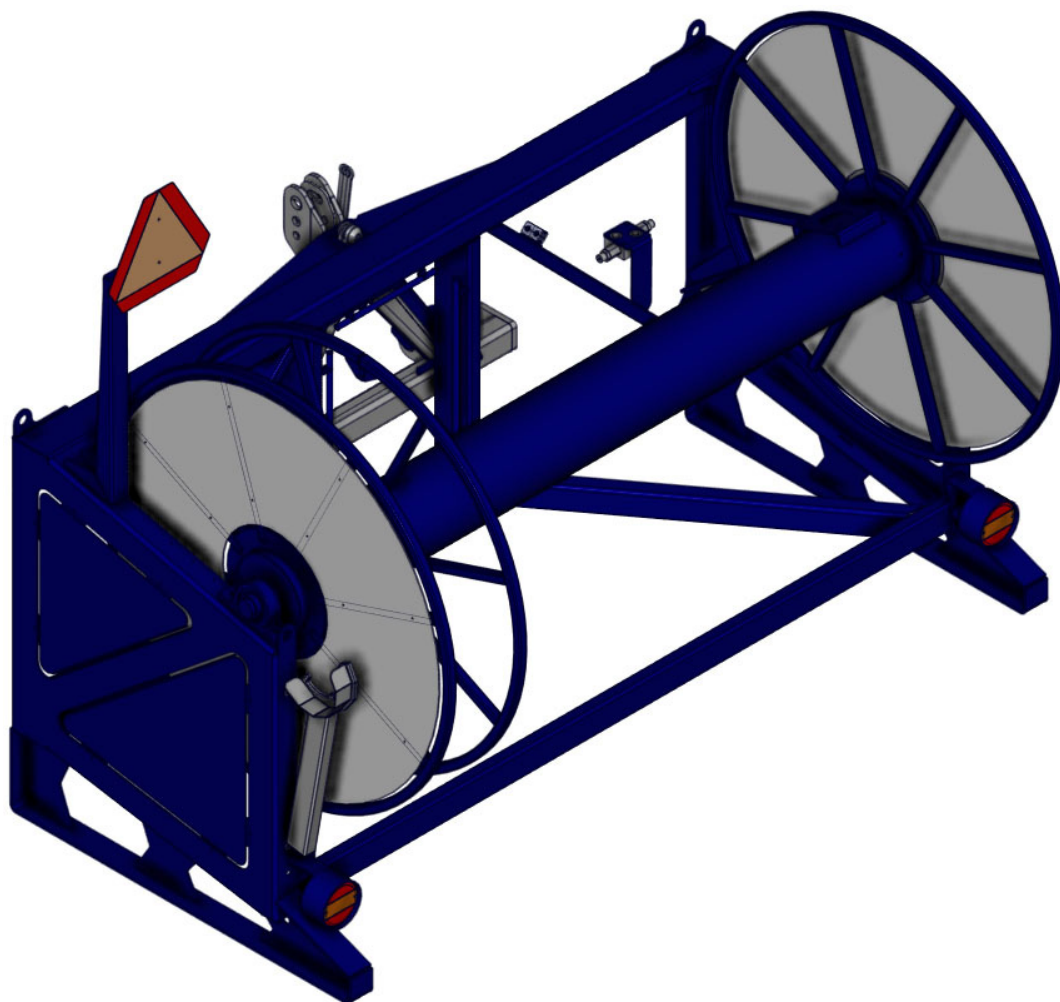


Катушка для шланга AGM

Каталог запасных частей
Модель 2013 года выпуска



Дата: 26/10-2015

2

Катушка для шланга AGM
Модель 2013 года выпуска



Катушка для шланга AGM Модель 2013 года выпуска	Дата: 26/10-2015
	2

Содержание

Катушка для шланга	3
Рама	4
Привод цепной 2013-2015.....	5
Привод цепной 2015-.....	6

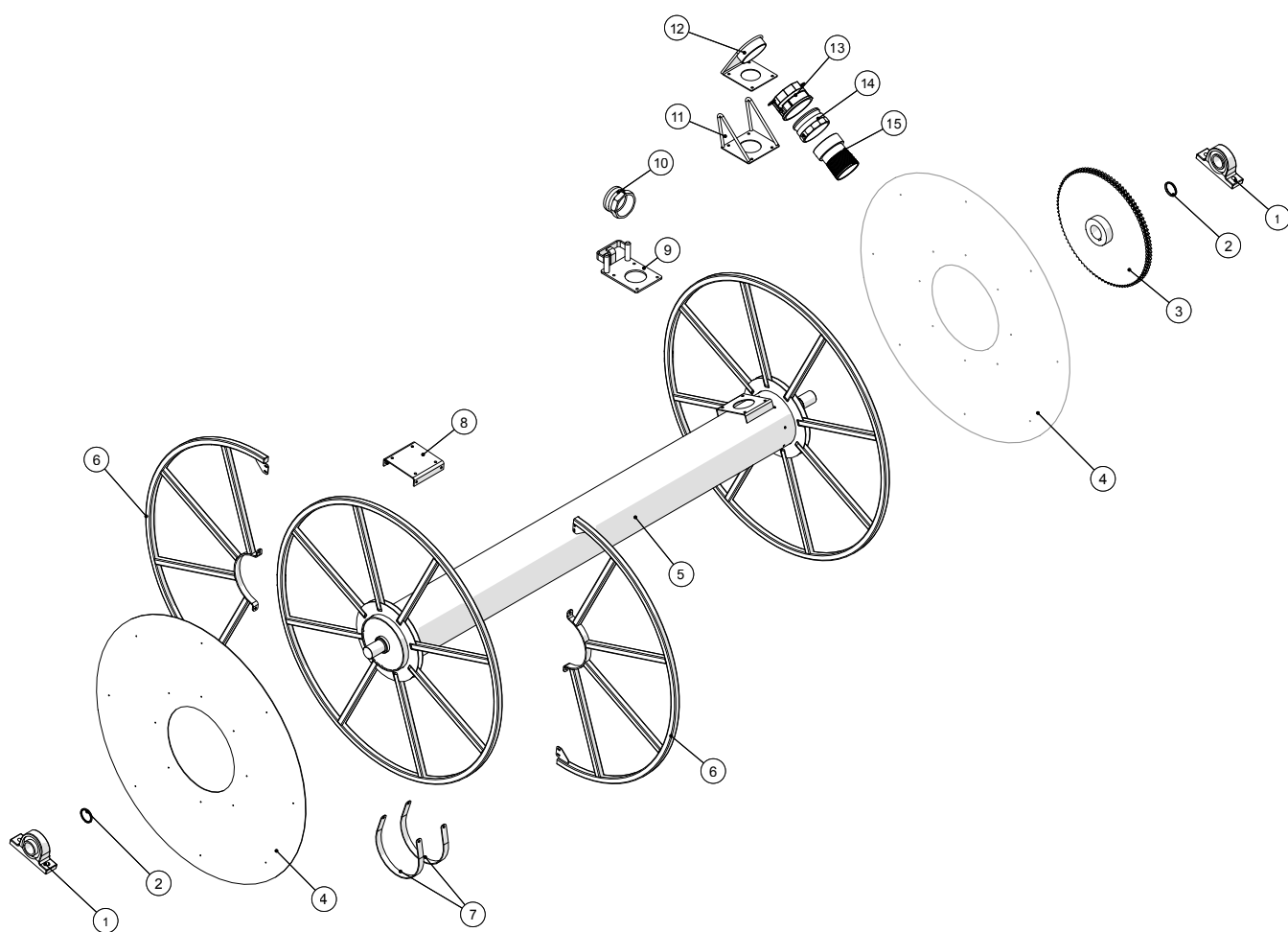


Дата: 26/10-2015

3

Катушка для шланга AGM
Модель 2013 года выпуска

Катушка для шланга



Катушка для шланга AGM Модель 2013 года выпуска	Дата: 26/10-2015
	3

Катушка для шланга				
Позиция	№ детали	Кол-во, штук	Наименование	Примечание
1	193100212	2	Подшипник опорный 60 мм	
2	25041043	2	Кольцо центрирующее	
3	25040162	1	Звездочка двухрядная ¾" z=95	
4	25041406	2	Крышка катушки шланга	
5	25041400	1	Катушка для шланга	
6	25041420	2	Делитель катушки шланга	
7	25041425	2	Хомут соединительной муфты	
8	25041424	1	Пластина соединительной муфты	
9	25041427	1	Кронштейн зажима эксцентрикового, "папа", 4"	
10	14191350	1	Зажим эксцентриковый, "папа", с/ BSP 4"	
11	25041410	1	Кронштейн для соединительной муфты Storz 6"	
12	25041426	1	Кронштейн зажима эксцентрикового, "мама", 5"	
13	14191255	1	Зажим эксцентриковый, "папа", с BSP (тип D) 5"	
14	14191355	1	Зажим эксцентриковый, "папа", с/ SP 5"	
15	16150530-01	1	Соединитель шланговый 5"х5" BSP	

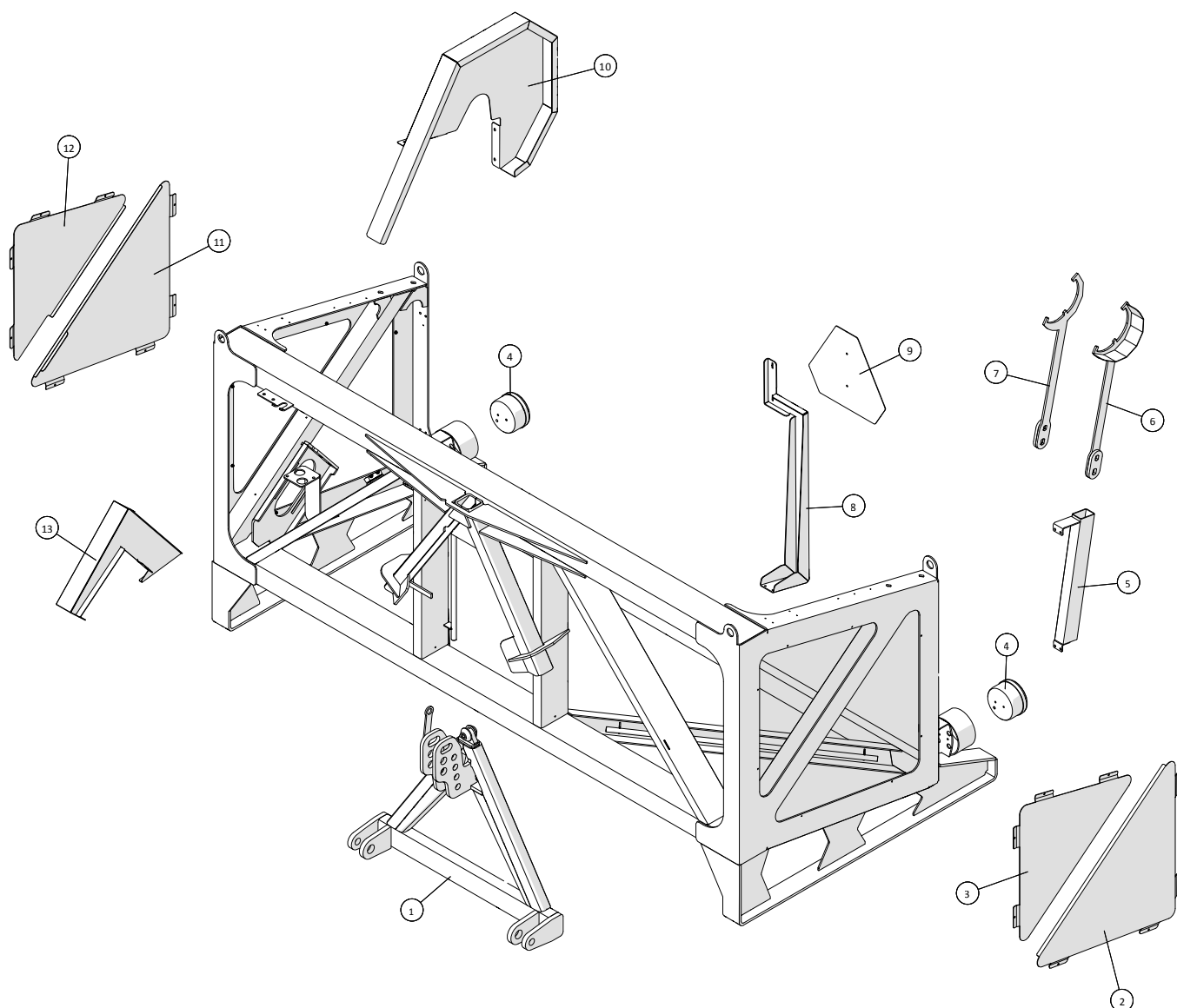


Дата: 26/10-2015

4

Катушка для шланга AGM
Модель 2013 года выпуска

Рама



Катушка для шланга AGM
Модель 2013 года выпуска

Дата: 26/10-2015

4

Рама

Позиция	№ детали	Кол-во, штук	Наименование	Примечание
1	25041250	1	Рама А-образная	
2	25041029	1	Крышка рамы	
3	25041063	1	Крышка рамы	
4	1229140075	2	Фонарь светодиодный стоп / мигающий	
5	25041180	1	Кронштейн для инструмента	
6	25032475	1	Ключ для соединительной муфты с защитной оболочкой	
7	25032474	1	Ключ для соединительной муфты без защитной оболочки	
8	25041069	1	Кронштейн для знака предупредительного	
9	20141020	1	Знак предупредительный	
10	25041064	1	Пластина защитная цепной передачи	
11	25041068	1	Крышка рамы	
12	25041028	1	Крышка рамы	
13	25041166	1	Пластина защитная цепной передачи	

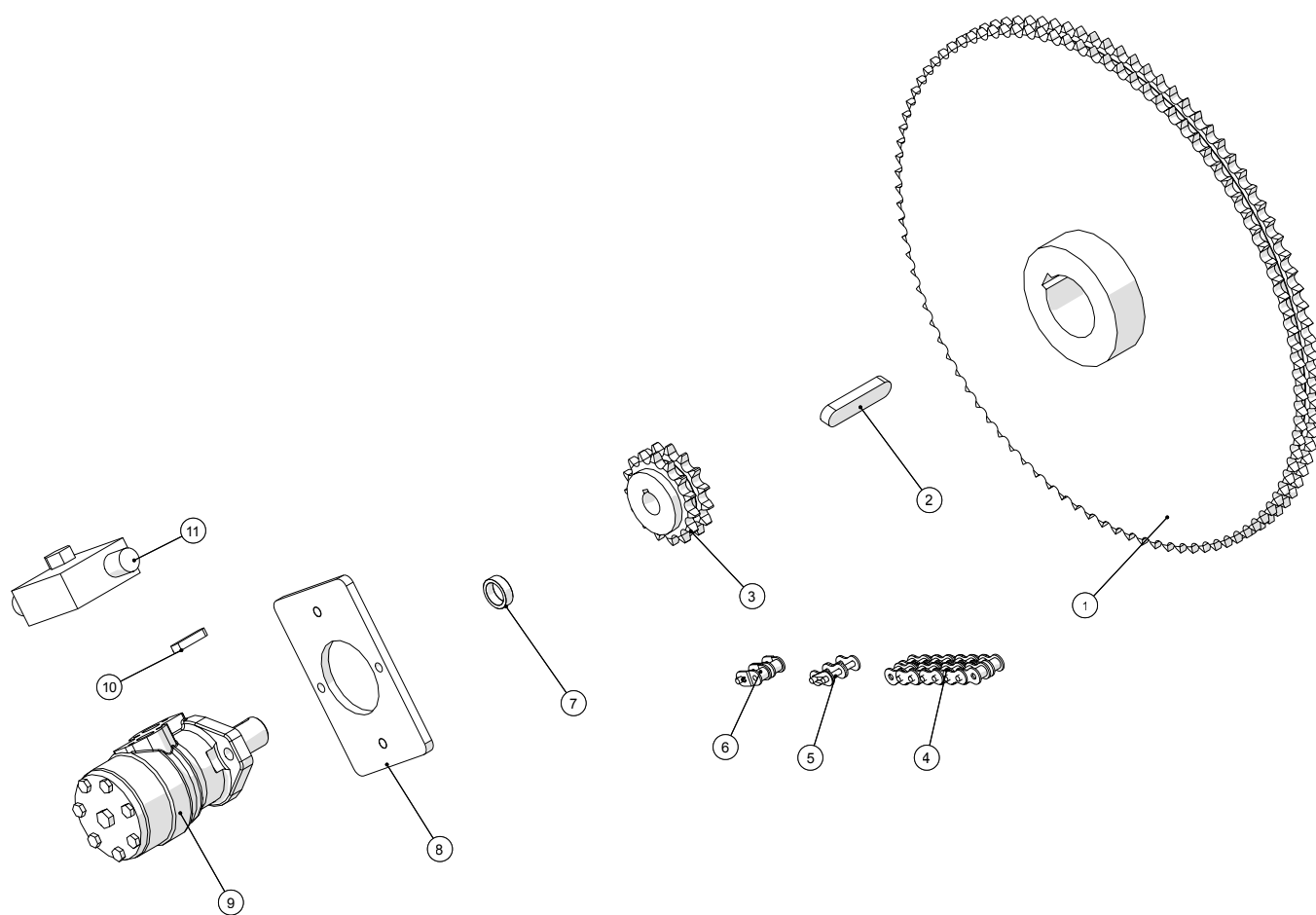


Дата: 26/10-2015

5

Катушка для шланга AGM
Модель 2013 года выпуска

Привод цепной 2013-2015



Катушка для шланга AGM Модель 2013 года выпуска	Дата: 26/10-2015
	5

Привод цепной 2013-2015				
Позиция	№ детали	Кол-во, штук	Наименование	Примечание
1	25040162	1	Звездочка двухрядная ¾" z=95	
2	15140038020090	1	Шпонка призматическая А20х10х90	
3	25040161	1	Звездочка ступицы двухрядная ¾" z=15	
4	153519112-1	1	Цепь роликовая двухрядная ¾"	
5	153519112-11	1	Звенья цепи укороченные двухрядные ¾"	
6	153519112-12	1	Звенья цепи укороченные угловые двухрядные ¾"	
7	25041065	1	Втулка распорная гидравлического мотора	
8	25041067	1	Пластина гидравлического мотора	
9	25010251	1	Гидравлический мотор MRN315	
10	15140038010045	1	Шпонка призматическая А10х8х45	
11	2514702047	1	Клапан амортизирующий VAA/RU/DF-12 OMR/OMS	

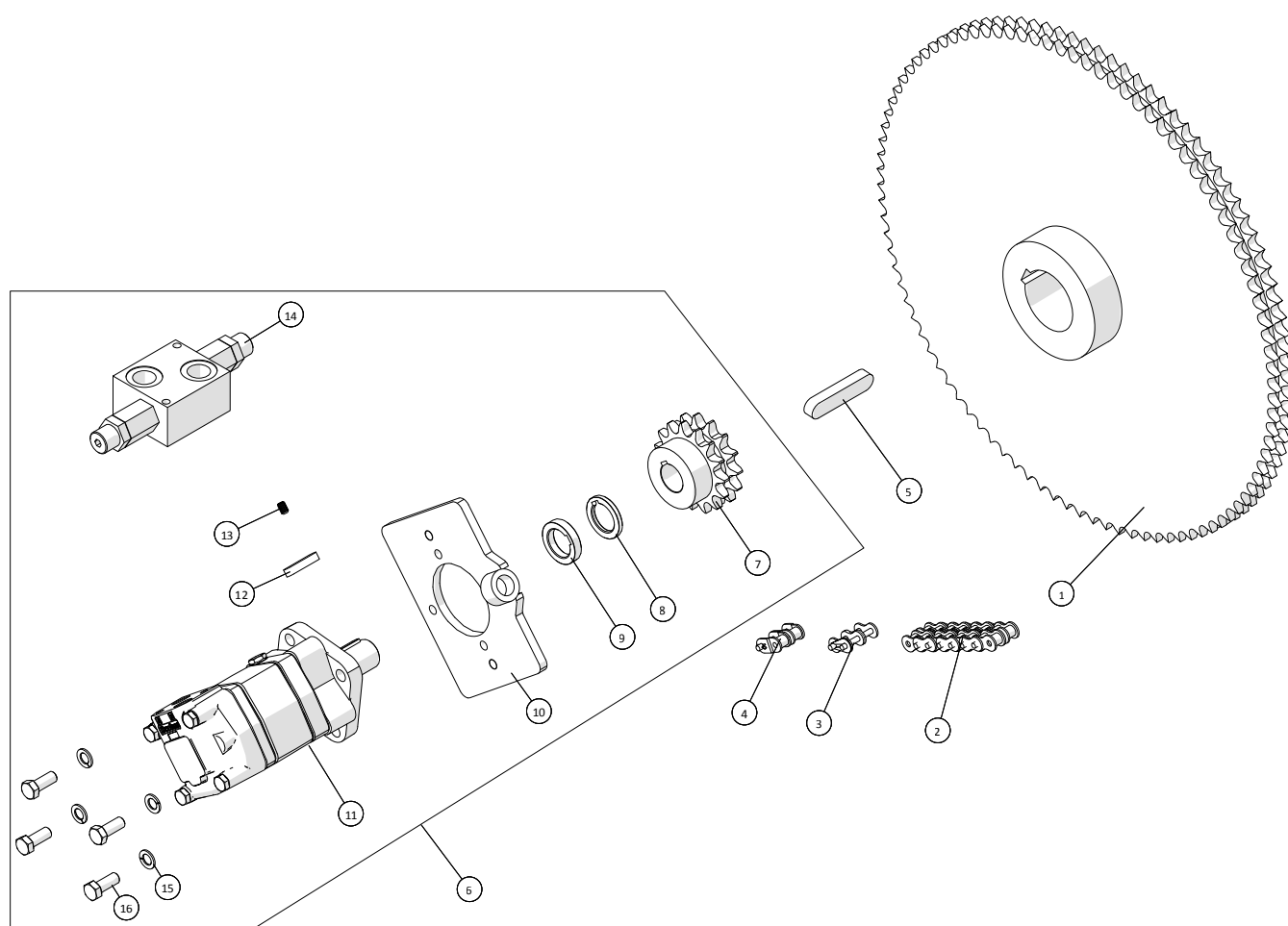


Дата: 26/10-2015

6

Катушка для шланга AGM
Модель 2013 года выпуска

Привод цепной 2015-



Катушка для шланга AGM
 Модель 2013 года выпуска

Дата: 26/10-2015

6

Привод цепной 2015-

Позиция	№ детали	Кол-во, штук	Наименование	Примечание
1	25040162	1	Звездочка двухрядная ¾" z=95	
2	153519112-1	1	Цепь роликовая двухрядная ¾"	
3	153519112-11	1	Звенья цепи укороченные двухрядные ¾"	
4	153519112-12	1	Звенья цепи укороченные угловые двухрядные ¾"	
5	15140038020090	1	Шпонка призматическая A20x10x90	
6	25041440	1	Сборка для двигателя	
7	25041441	1	Звездочка двухрядная ¾" z=15	
8	25041445	1	Прокладка для звёздочки	Использовать только для 50 мм звездочки
9	25041442	1	Прокладка	Использовать только для 40 мм звездочки
10	25041067	1	Пластина гидравлического мотора	
11	1363151F0506	1	Мотор OMS315	
12	23574120	1	Параллельный ключ A10x8x45	
13	15140039000008	1	Резьбовые стержни M8x12	
14	2514702045	1	Двойной шок клапан	
15	132601112	4	коническая шайба 12mm	
16	132612030	4	Винт с шестигранной головкой M12x30	

