



Agrometer a/s

Fælledvej 10
DK - 7200 Grindsted
Postbox 89
Tel.: +45 76 72 13 00
Fax +45 76 72 13 98

Самоходный разбрасыватель навозной жижи SDS 7000

Каталог запасных частей
Модель 2007 - 2012 года выпуска



Самоходный разбрасыватель навозной жижи SDS 7000

Модель 2007 - 2012 года выпуска

Date: 4/10-2012

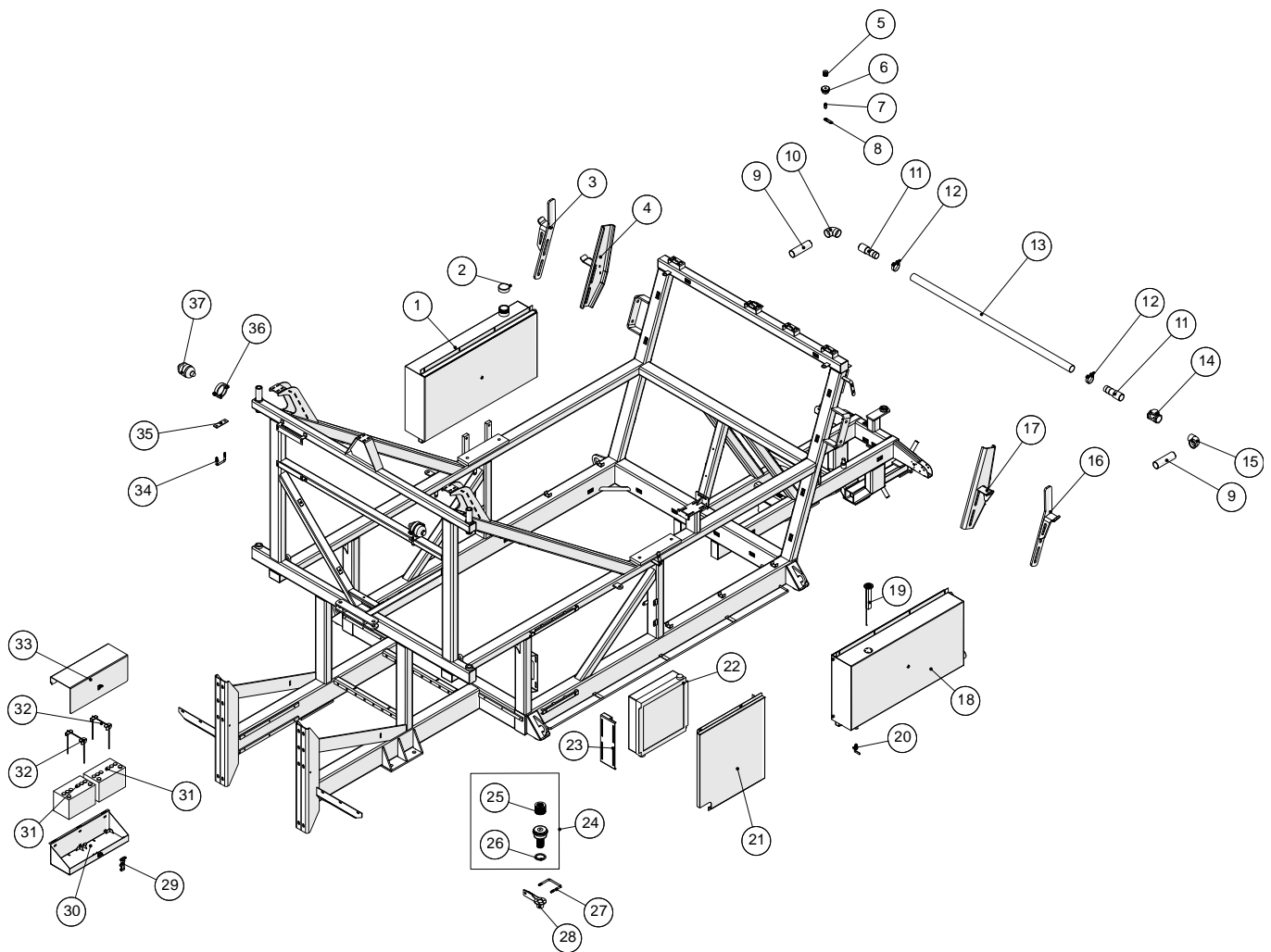
Page 2

Содержание

Автоматическое рулевое управление	42
Бак гидравлический	30
Баки топливные	6
Брызговик	8
Дверь кабины левая	98
Дверь кабины левая	100
Дверь кабины правая	94
Двигатель	14
Заборный и выпускной патрубки	32
Защита задняя	10
Кабина, лобовое стекло и стеклоочистители	92
Кабина, освещение	104
Катушка для наматывания шланга	52
Катушка шланга	72
Клапан предохранительный (для моделей 2011 г. выпуска и ранее)	68
Клапан предохранительный (для моделей выпуска 2011 года и позже)	70
Колеса	78
Колонка рулевая	110
Колонка рулевая, комплект кабелей	114
Кондиционер	26
Конечный редуктор	88
Конечный редуктор	90
Консоль двигателя	20
Консоль двигателя	22
Консоль кабины оператора	24
Консоль переключения передач	118
Корпус коробки передач	82
Корпус коробки передач	84
Крепление двигателя	18
Кресло оператора	120
Кресло оператора	122
Кронштейн телескопический зеркала	108
Ложе кабеля	12
Мотор Linde	86
Направляющая шланга 4 ^{1/2} " , верхняя	46
Направляющая шланга 4" , верхняя	44
Направляющая шланга 5" , верхняя	48
Направляющая шланга, внешняя	50
Ось передняя	38
Панель управления	28
Подвеска кресла	124
Подвеска кресла	126
Подвижный стык трубопровода (2010 г. выпуска и ранее)	64
Поручни	106
Поручни кресла	128

Радиатор.....	16
Распределитель DOSIMAT	132
Рейка мерная	80
Рулевая колонка, крепление	112
Сиденье пассажирское	130
Стойка шлангов под кабиной	34
Тормоз S.A.H.R	74
Тормоз ножной	116
Трубка гидравлическая	76
Трубки соединительные (2010 г. выпуска и ранее)	58
Трубки соединительные (год выпуска 2011 и позже)	60
Тяга.....	54
Уловитель очистной губки.....	62
Уплотнение лобового стекла кабины - левая сторона	102
Уплотнение лобового стекла кабины - правая сторона	96
Управление потоком	134
Управляемый мост	40
Управляемый мост New Holland (модель 2010 г. выпуска и ранее).....	136
Управляемый мост New Holland (модель 2010 г. выпуска и ранее).....	138
Управляемый мост New Holland (модель 2010 г. выпуска и ранее).....	140
Управляемый мост New Holland (модель 2010 г. выпуска и ранее).....	142
Управляемый мост New Holland (модель 2010 г. выпуска и ранее).....	144
Управляемый мост New Holland (модель 2010 г. выпуска и ранее).....	146
Управляемый мост New Holland (модель 2010 г. выпуска и ранее).....	148
Управляемый мост New Holland (модель 2010 г. выпуска и ранее).....	150
Управляемый мост New Holland (модель 2010 г. выпуска и ранее).....	152
Фонарь задний/габарит	36
Шарнирное соединение (год выпуска 2010 и позже)	66
Шланг в сборе	56

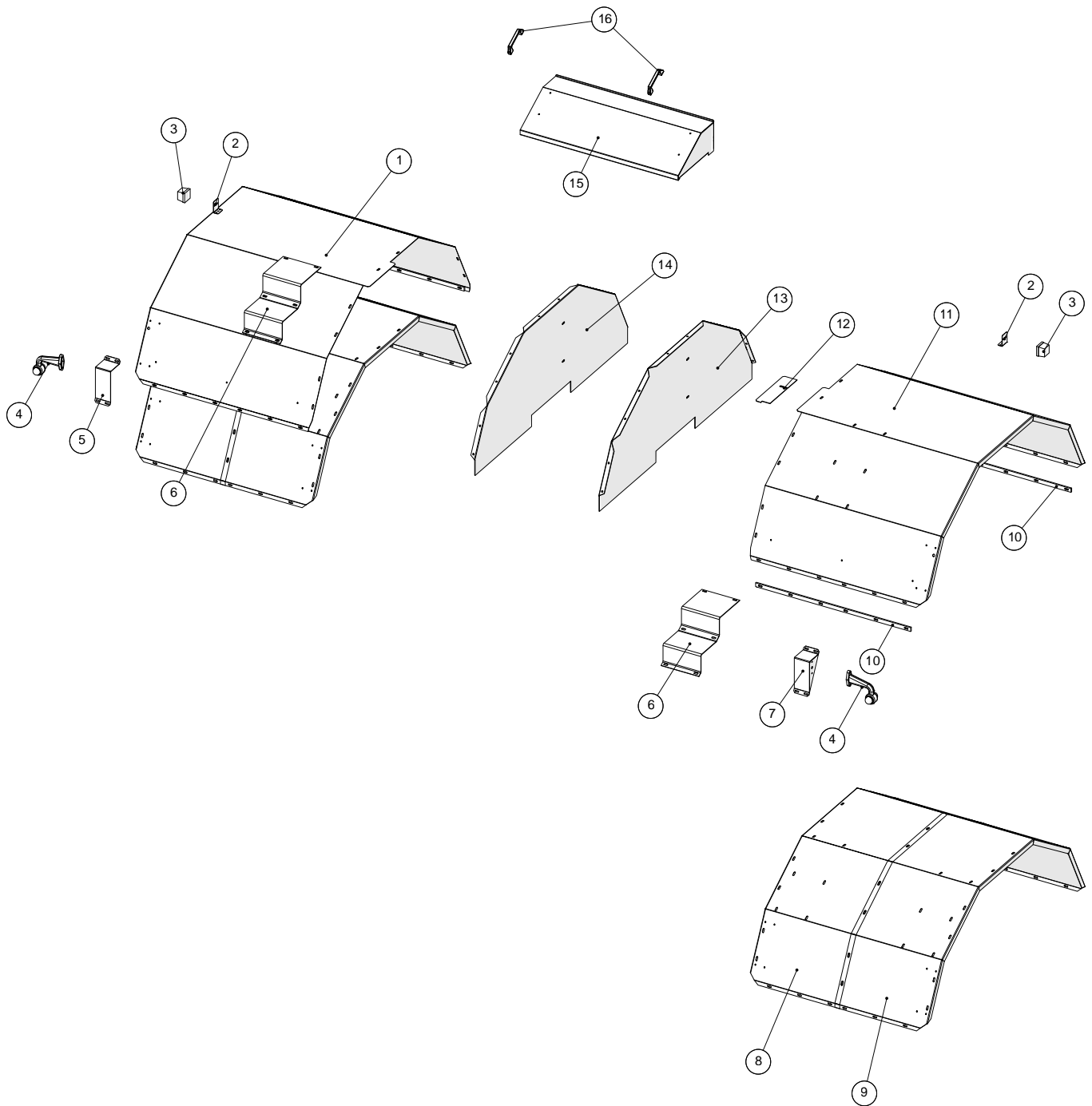
Баки топливные



Баки топливные

Позиция	№ детали	Кол-во, штук	Наименование	Примечание
1	251476330601	1	Топливный бак правый	
2	2514850509	1	Крышка топливного бака	
3	251476636521	1	Консоль штанги, правая	Штанга, ширина 24м
4	251476801880	1	Консоль штанги, правая	Штанга, ширина 30м
5	2514850083	2	Картридж воздушного фильтра ¼"	Для моделей 2011 г. выпуска и ранее
5	2514850080	2	Картридж воздушного фильтра ½"	Для моделей выпуска 2011 года и позже
6	2514850082	2	Фильтр воздушный топливного бака ¼"	Для моделей 2011 г. выпуска и ранее
6	2514850084	2	Фильтр воздушный топливного бака ½"	Для моделей выпуска 2011 года и позже
7	50501162	2	Втулка переходная высокого давления ¼"	Для моделей 2011 г. выпуска и ранее
7	503038089	2	Втулка переходная высокого давления L 15x½"	Для моделей выпуска 2011 года и позже
8	251476801033	1	Крепление выхлопной трубы топливного бака	
9	251476641511	2	Патрубок соединительный топливного бака	
10	000090112	1	Патрубок угловой 90° черный № 90, 2"	
11	251476641460	2	Трубка топливного бака	
12	16200716	2	Хомут 60-63мм	
13	2112811-32	1	Шланг резиновый NBR 2"	
14	13150005	1	Клапан контрольный с язычком	
15	000092412	1	Патрубок угловой черный оцинкованный № 92, 2"	
16	251476636522	1	Консоль штанги, левая	Штанга, ширина 24м
17	251476801877	1	Консоль штанги, левая	Штанга, ширина 30м
18	251476330602	1	Топливный бак левый	
19	2514850081	1	Датчик топлива	
20	13100061	1	Клапан шариковый типа папа/мама, ¼"	
21	251476331421	1	Пластина охладителя масла	
22	2514702297	1	Радиатор	
23	251476693790	1	Кронштейн привода охладителя масла	
24	2514851243	1	Фильтр воздушный	
25	2514851244	1	Фильтр воздушный, гидравлический элемент	
26	2514851245	1	Уплотнение	
27	251476634940	1	Кронштейн U-образный	
28	251476658522	1	Кронштейн маслосливной горловины	
29	2514850585-4	1	Пластина прижимная резиновая	
30	251476330590	1	Аккумуляторный ящик	
31	2514850297	2	Аккумулятор 12V-95A	
32	251476636540	2	Кронштейн аккумулятора в сборе	
33	251476802198	1	Крышка аккумулятора	
34	251476700940	2	Кронштейн U-образный для профильного элемента 50x80	
35	251476801086	2	Пластина держателя газового аккумулятора	
36	103804943	2	Кронштейн трубки оцинкованной м/М10, 84-92мм	
37	2514851355	2	Аккумулятор	

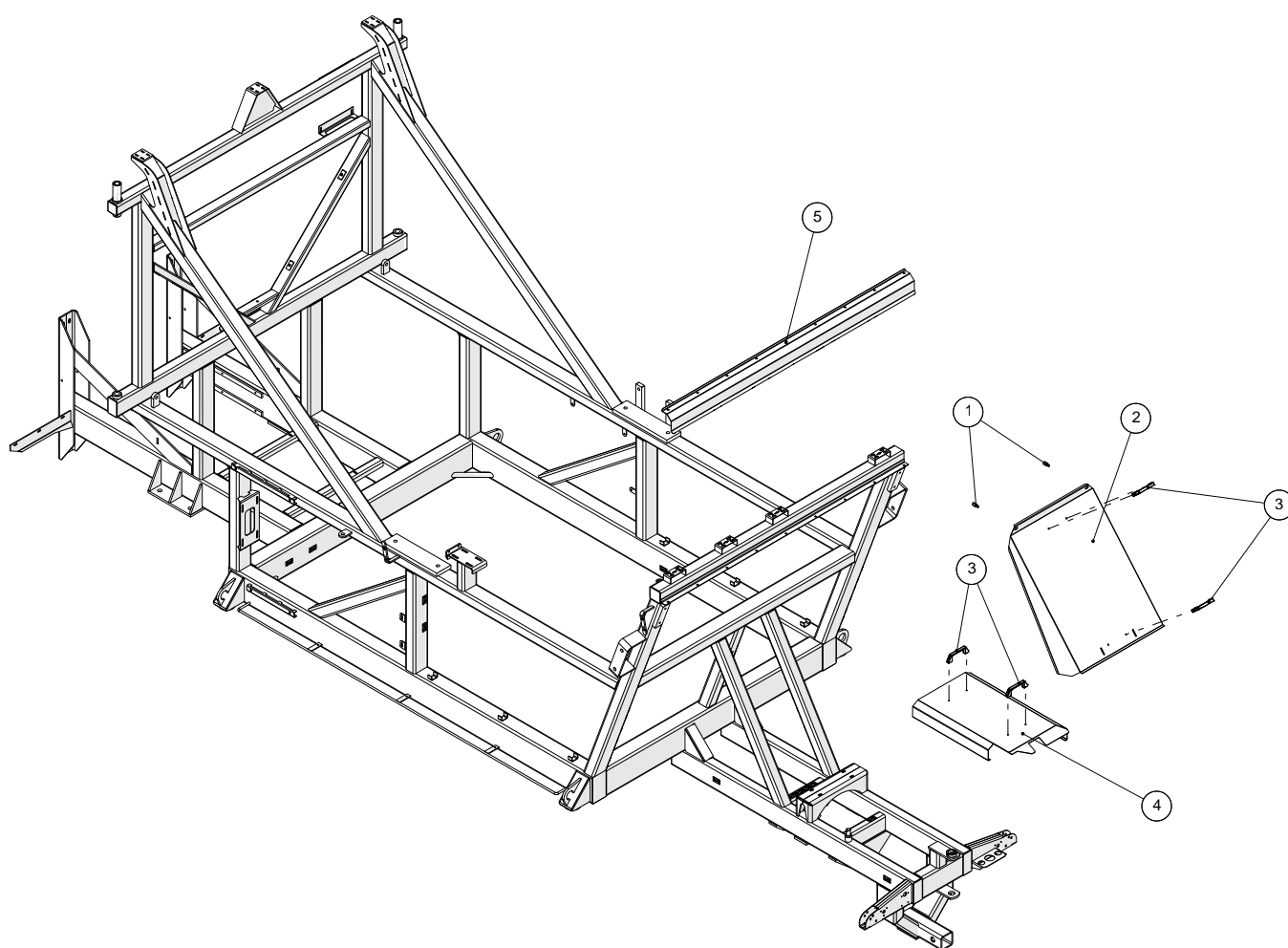
Брызговик



Брызговик

Позиция	№ детали	Кол-во, штук	Наименование	Примечание
1	251476801273	1	Брызговик передний правый	Для моделей 2010 г. выпуска и позже
2	251476641050	2	Кронштейн габарита бокового	Присутствует в моделях 2011 г. выпуска и ранее
3	1229140050	2	Габарит боковой желтый	Присутствует в моделях 2011 г. выпуска и ранее
4	1229140055	2	Габарит крайний внешний в сборе	
5	251476637511	1	Консоль крайнего внешнего габарита левая	
6	251476331000	2	Пластина подножки платформы	
7	251476637512	1	Консоль крайнего внешнего габарита правая	
8	251476220082	1	Брызговик внутренний	Для моделей 2009 г. выпуска и ранее
9	251476220081	1	Брызговик внутренний	Для моделей 2009 г. выпуска и ранее
10	251476634040	4	Планка передняя	
11	251476801274	1	Брызговик передний левый	Для моделей выпуска 2010 года и позже
12	251476639190	2	Кронштейн крепежной пластины блока клапанов	Для моделей 2011 г. выпуска и ранее
13	251476330242	1	Брызговик внутренний левый	
14	251476330241	1	Брызговик внутренний правый	
15	251476331400	1	Крышка клапана PVG	
16	2514803066	2	Ручка	

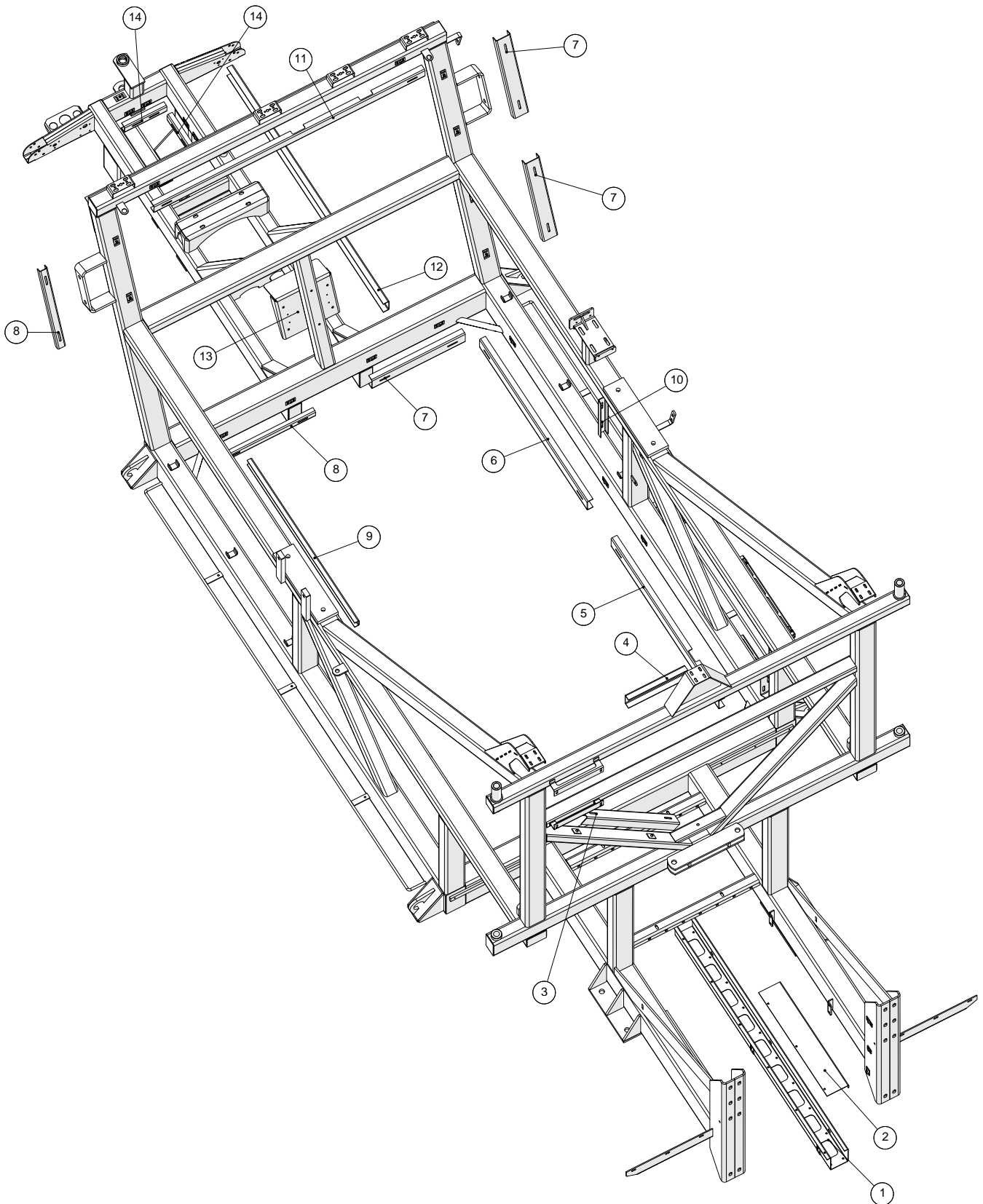
Защита задняя



Защита задняя

Позиция	№ детали	Кол-во, штук	Наименование	Примечание
1	251476801027	2	Гайка крышки распределительного ящика	
2	251476220240	1	Крышка задней промежуточной рамы	
3	2514803066	4	Ручка	
4	251476801090	1	Крышка задней промежуточной рамы	
5	251476801208	1	Крышка вала червячной передачи	

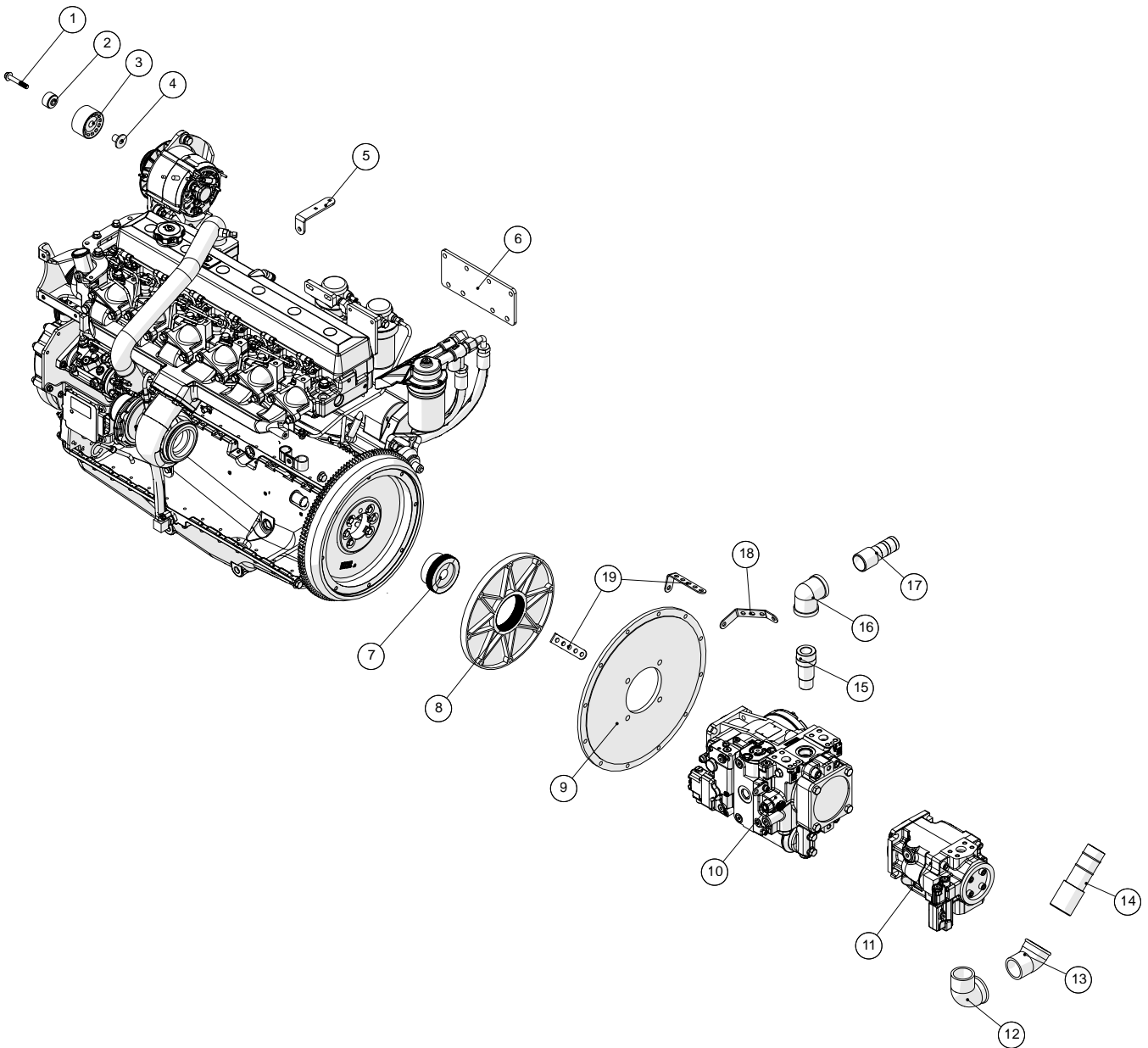
Ложе кабеля



Ложе кабеля

Позиция	№ детали	Кол-во, штук	Наименование	Примечание
1	251476801370	1	Ложе кабеля	
2	251476801136	1	Крышка ложе кабеля	
3	251476801361	1	Держатель кабеля 775мм	
4	251476801356	1	Держатель кабеля 350мм	
5	251476801354	1	Держатель кабеля 1100мм с отверстиями	
6	251476801353	1	Держатель кабеля 1100мм	
7	251476801355	3	Держатель кабеля 550мм	
8	251476801358	2	Держатель малого кабеля 550мм	
9	251476801359	1	Держатель малого кабеля 1100мм	
10	251476801360	1	Держатель малого кабеля 350мм	
11	251476801357	1	Держатель кабеля 1600мм с отверстиями	
12	251476801352	1	Держатель кабеля 1600мм	
13	251476331050	1	Пластина опорная распределительного ящика	
14	251476801362	2	Держатель малого кабеля 250мм	

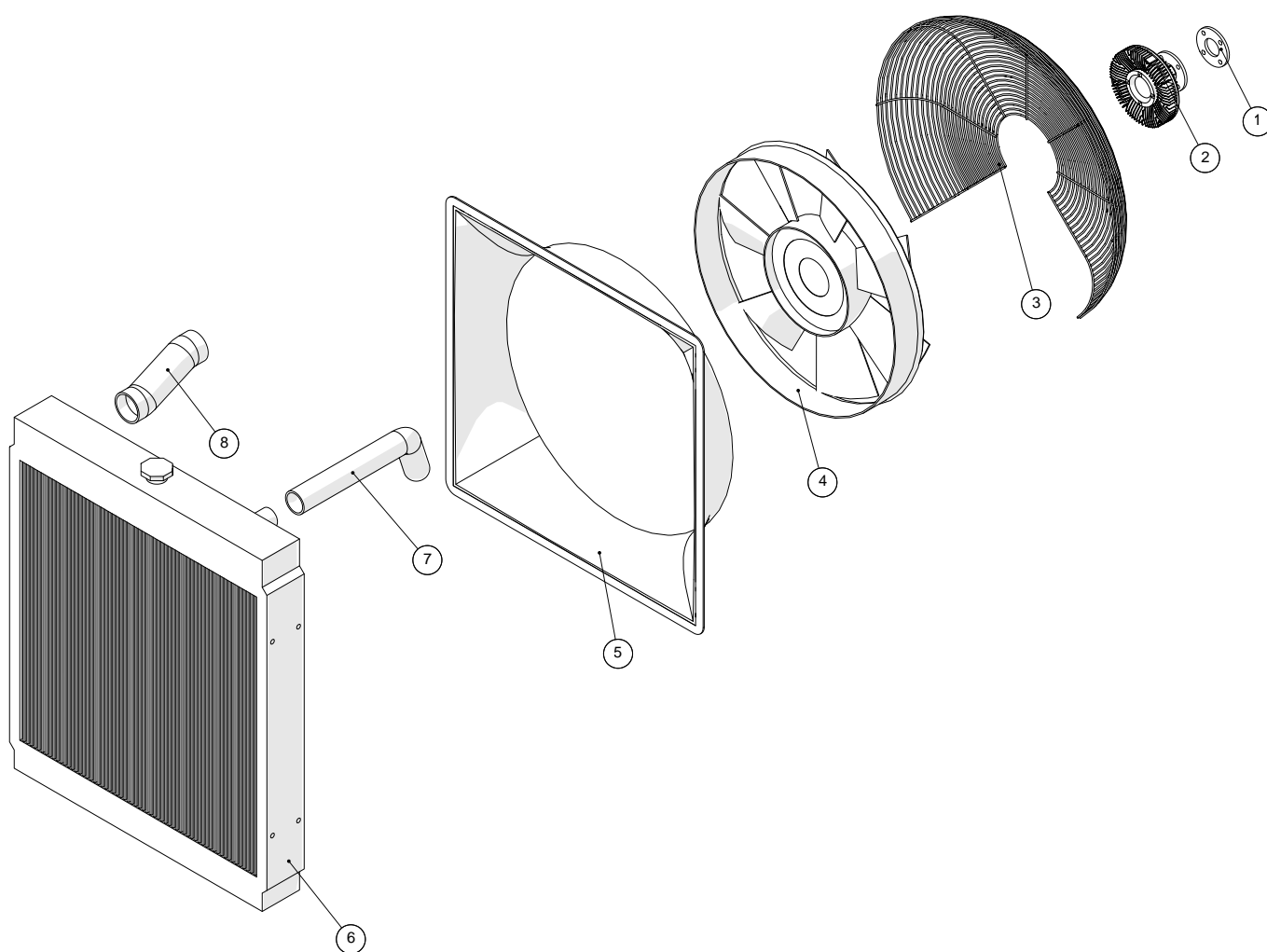
Двигатель



Двигатель

Позиция	№ детали	Кол-во, штук	Наименование	Примечание
1	2514850568	1	Болт натяжного шкива	
2	2514850565	1	Втулка натяжного шкива	
3	2514850566	1	Шкив натяжной	
4	2514850567	1	Втулка натяжного шкива	
5	251476801316	1	Кронштейн реле зарядки	
6	251476801088	1	Держатель топливного фильтра	
7	2514850605	1	Муфта соединительная z38/z23 16/32DB	
8	2514850604	1	Фланец нейлоновый	
9	2514850623	1	Муфта фланцевая	
10	2514851474	1	Насос ходовой системы CW 90R100	
11	13637003080	1	Насос JR-R-075C LS-25-20 гидравлический	
12	000092112	1	Патрубок угловой 90° №92, черный, 2"	
13	000121112	1	Патрубок угловой 45° №121, черный, 2"	
14	14380045-1	1	Патрубок шланга 50мм х 2" с внешней резьбой BSP	
15	251476692290	1	Трубка насоса ходовой	
16	000090111	1	Патрубок угловой черный 90°, № 92 1 ½"	
17	14380042-1	1	Патрубок шланга 38мм х 1½" с внешней резьбой BSP	
18	251476801078	1	Фиксатор кабеля в моторном отсеке	
19	251476801077	2	Фиксатор кабеля в моторном отсеке	

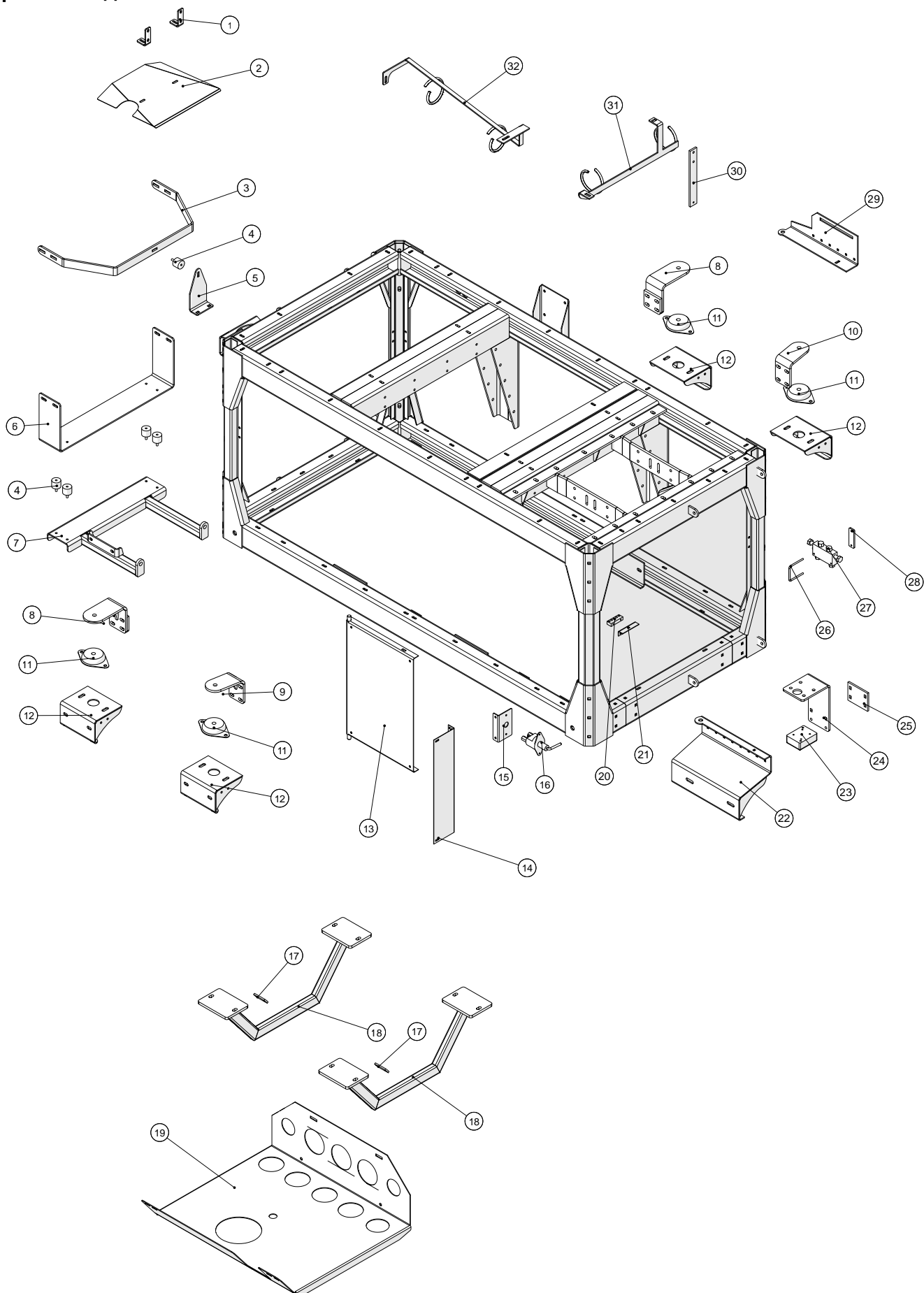
Радиатор



Радиатор

Позиция	№ детали	Кол-во, штук	Наименование	Примечание
1	251476642930	1	Шайба вискомуфты радиатора	
2	2514850351	1	Вискомуфта	
3	2501RE57059	1	Решетка вентилятора	
4	2501L79028	1	Вентилятор	
5	2501006RE64114	1	Щит вентилятора	
6	2514850550	1	Радиатор	
7	2514850310	1	Шланг радиатора , John Deer, возвратный	
8	2514850311	1	Шланг радиатора , John Deer, нагнетающий	

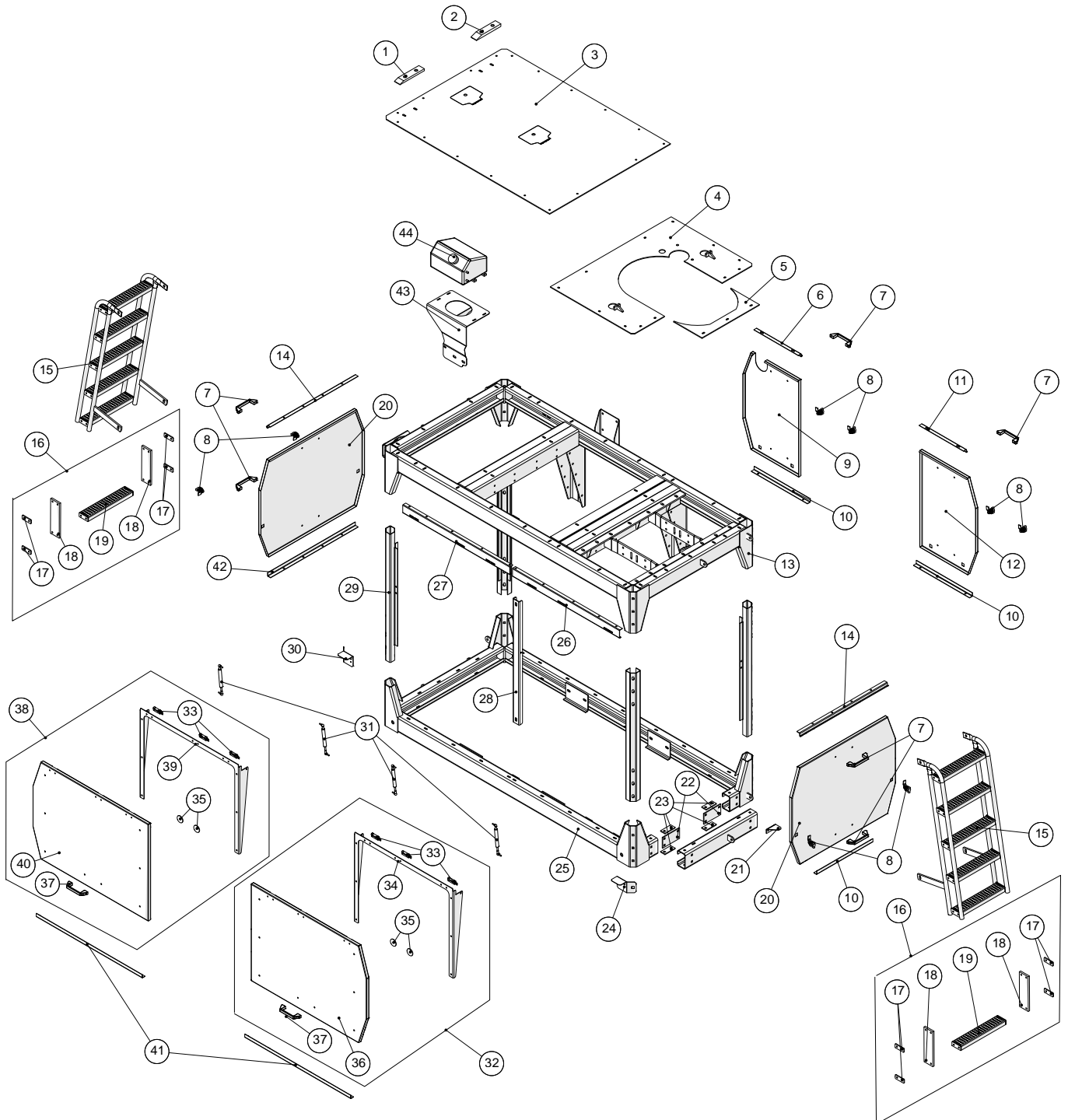
Крепление двигателя



Крепление двигателя

Позиция	№ детали	Кол-во, штук	Наименование	Примечание
1	251476801392	2	Кронштейн пластины радиатора	
2	251476801391	1	Пластина радиатора	
3	251476801048	1	Пластина радиатора	
4	2514850312	5	Амортизатор	
5	251476801047	1	Пластина верхнего кронштейна радиатора	
6	251476801037	1	Кронштейн радиатора	
7	251476801035	1	Кронштейн радиатора	
8	251476643010	2	Подвеска двигателя	
9	251476643001	1	Задняя подвеска двигателя	
10	251476643002	1	Задняя подвеска двигателя	
11	2514850203	4	Амортизатор	
12	251476642960	4	Подвеска двигателя	
13	251476801059	1	Задняя панель распределительного ящика	
14	251476801129	1	Пластина крепления реле распределительной коробки моторного отсека	
15	251476801130	1	Кронштейн замка зажигания	
16	2514862521	1	Замок зажигания	
17	251476406370	2	Пластина кронштейна	
18	251476643030	2	Кронштейн	
19	251476692180	1	Пластина защитная нижняя консоли двигателя	
20	251476801076	1	Коллектор центрального шланга смазки	
21	251476801079	1	Кронштейн коллектора центрального шланга смазки	
22	251476801065	1	Плита опорная	
23	2514702310	1	Фильтр P13615-11+P13115 SMX10	
24	251476639680	1	Консоль фильтра гидравлики	
25	251476801095	1	Зажим универсальный консоли двигателя	
26	251476801343	1	Зажим	
27	2514702393	1	Клапан предохранительный 3/8", двойной	
28	251476801344	1	Кронштейн	
29	251476801064	1	Кронштейн верхний хода распределительной коробки двигателя	
30	251476801101	1	Кронштейн ложе кабеля моторного отсека	
31	251476801114	1	Кронштейн кабеля моторного отсека	
32	251476702630	1	Кронштейн крепления шлангов в моторном отсеке	

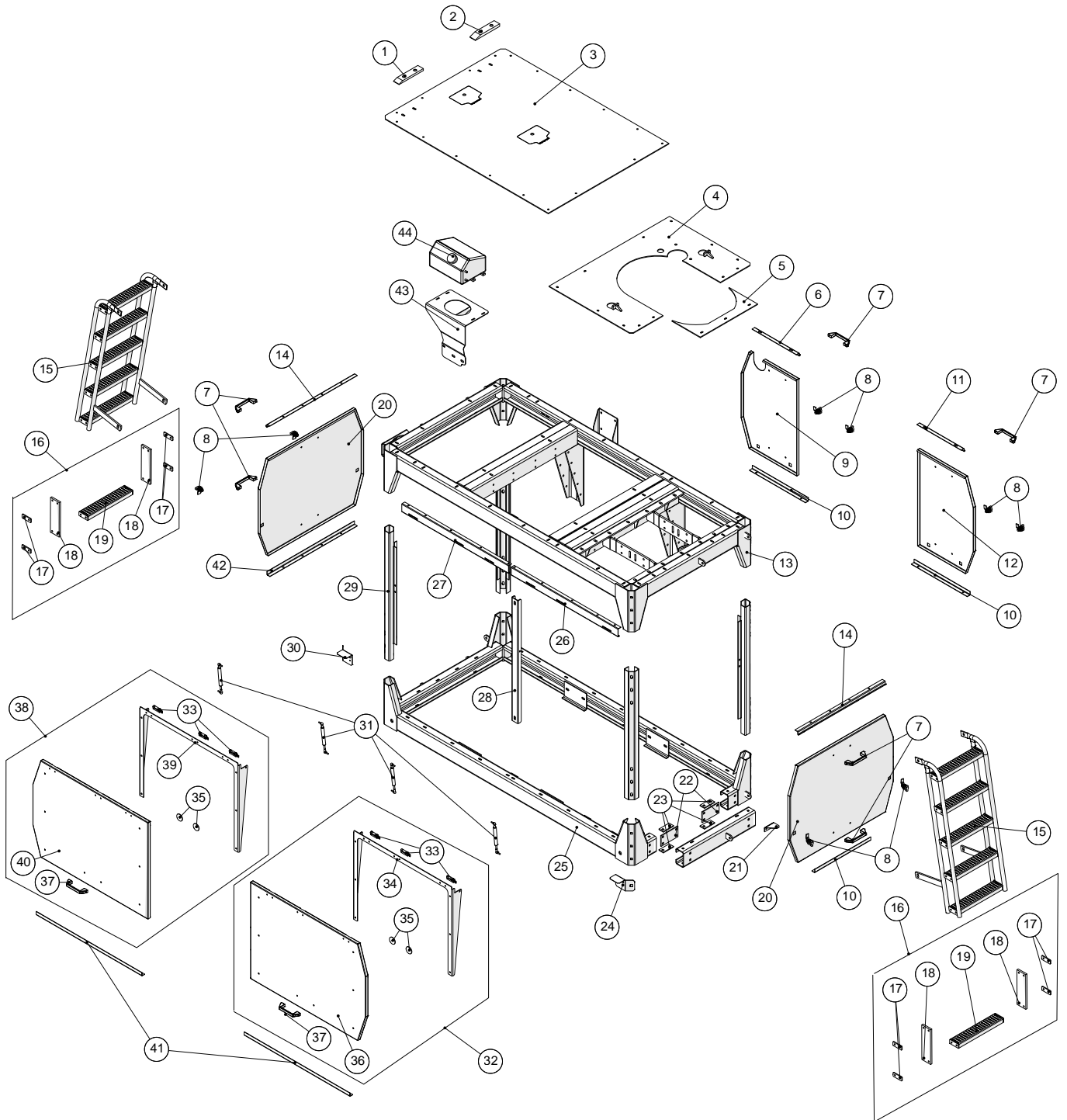
Консоль двигателя



Консоль двигателя

Позиция	№ детали	Кол-во, штук	Наименование	Примечание
1	251476640560	1	Планка опорного ролика	
2	251476640550	1	Планка опорного ролика	
3	251476330690	1	Пластина верхняя моторного отсека	
4	251476801226	1	Пластина верхняя консоли двигателя	
5	251476801228	1	Пластина моторного отсека	
6	251476801099	1	Планка верхняя	
7	2514803066	6	Ручка	
8	2514850241	8	Ручка Т-образная	
9	251476331062	1	Пластина задняя консоли двигателя	
10	251476639060	3	Планка нижняя задняя покрывающая	
11	251476639050	1	Планка верхняя покрывающая консоли двигателя	
12	251476331061	1	Пластина задняя консоли двигателя	
13	251476106440	1	Верхняя консоль двигателя	
14	251476639020	2	Планка верхняя покрывающая консоли двигателя	
15	251476636331	2	Лестница	
16	251476802166	2	Ступенька дополнительная	
17	251476802164	8	Прижимная планка дополнительной ступеньки	
18	251476802163	4	Боковая пластина дополнительной ступеньки	
19	251476802165	2	Пластина дополнительной ступеньки	
20	251476331040	2	Крышка боковая	
21	251476639761	1	Кронштейн угловой	
22	251476801306	2	Пластина большая соединительная	
23	251476801305	4	Пластина малая соединительная	
24	251476640062	1	Кронштейн фонаря	
25	251476106450	1	Консоль двигателя	
26	251476639032	1	Планка верхняя консоли двигателя	
27	251476639031	1	Планка верхняя консоли двигателя	
28	251476637420	1	Планка каркаса двигателя	
29	251476637360	4	Уголок	

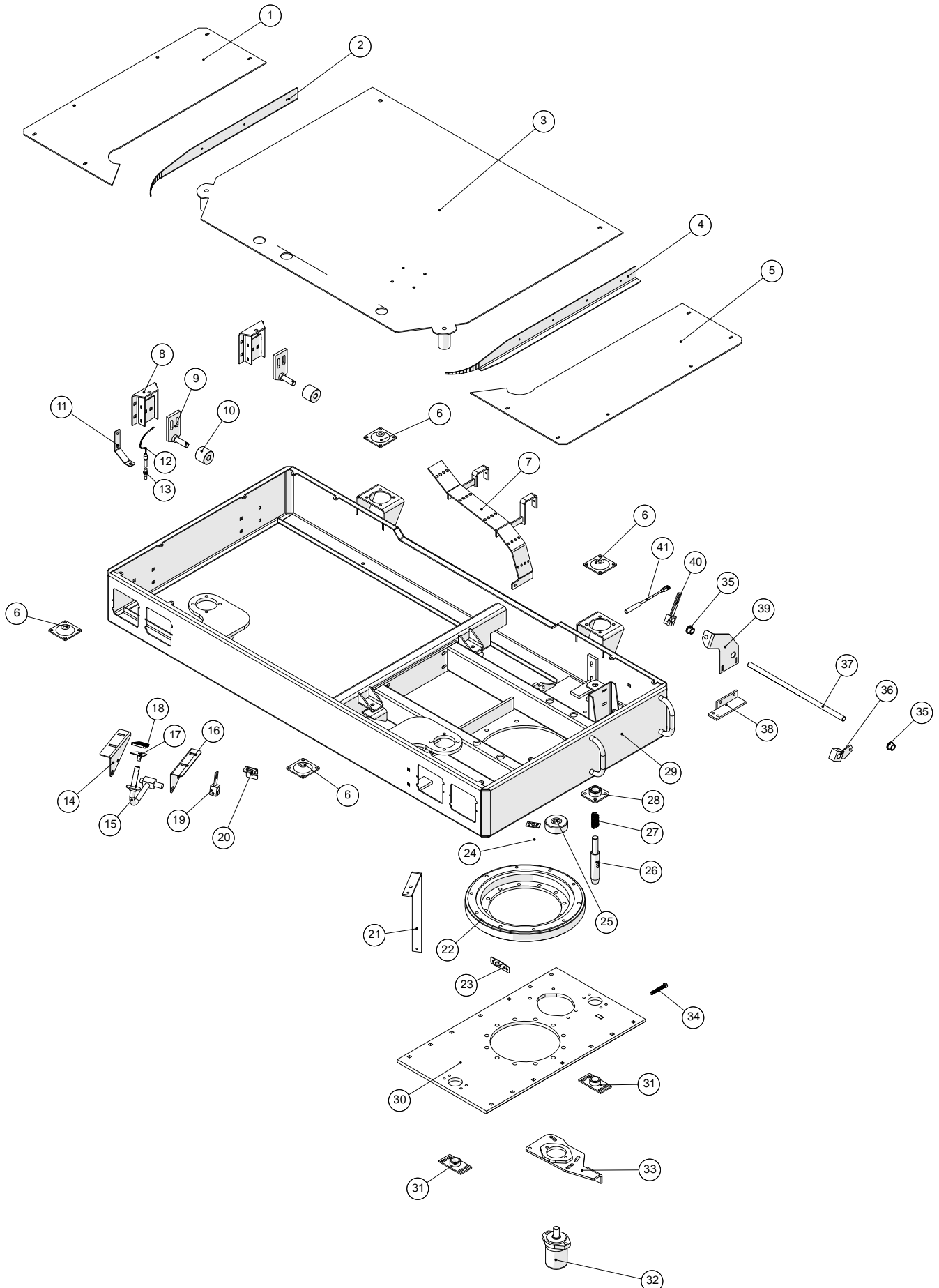
Консоль двигателя



Консоль двигателя

Позиция	№ детали	Кол-во, штук	Наименование	Примечание
30	251476640061	1	Кронштейн фонаря	
31	2514850204	4	Пружина газовая	
32	251476802229	1	Крышка передняя 2	
33	2514850243	6	Шарнир	
34	251476802223	1	Кронштейн крепежный 2 для переднего газового цилиндра	
35	251476802224	4	Уплотнение ручки	
36	251476802227	1	Пластина передней крышки	
37	2514803066	2	Ручка	
38	251476802228	1	Крышка передняя 1	
39	251476802222	1	Кронштейн крепежный цилиндра газа	
40	251476802221	1	Крышка передняя	
41	251476639001	2	Планка нижняя покрывающая консоли двигателя	
42	251476639010	1	Планка нижняя покрывающая консоли двигателя	
43	251476801288	1	Кронштейн расширительного бачка	
44	2514850558	1	Расширительный бачок	

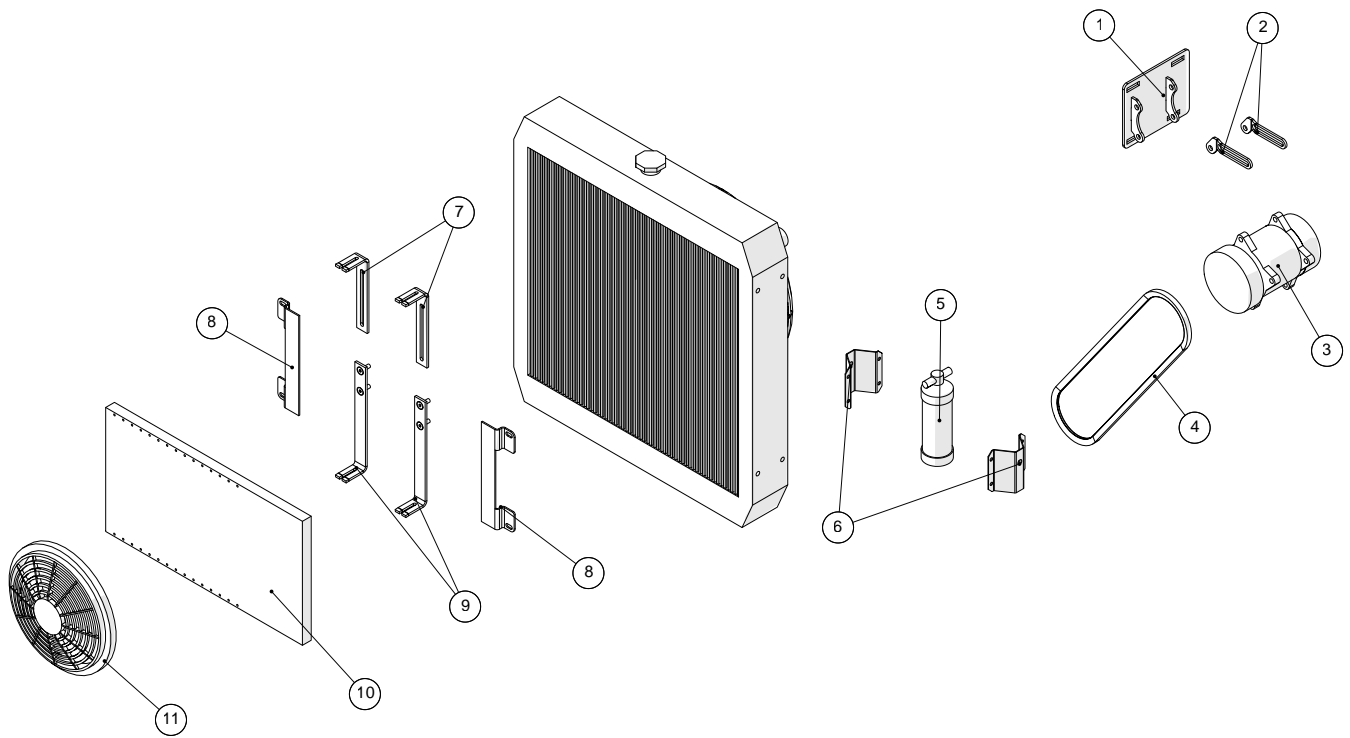
Консоль кабины оператора



Консоль кабины оператора

Позиция	№ детали	Кол-во, штук	Наименование	Примечание
1	251476801145	1	Крышка консоли	
2	251476702840	1	Уголок крыши кабины	
3	25200055	1	Плита опорная кабины	
4	251476702841	1	Уголок крышки консоли	
5	251476801146	1	Крышка консоли	
6	2514600408	4	Амортизатор	
7	251476331342	1	Кронштейн кабеля	
8	251476700160	2	Кронштейн опорного ролика	
9	251476700220	2	Кронштейн опорного ролика	
10	251476461960	2	Ролик натяжной	
11	251476801311	1	Крепление светочувствительного датчика кабины	
12	25030011	1	Кабель датчика 3м	
13	25030010	1	Датчик	
14	251476702042	1	Пластина педали консоли кабины	
15	251476702060	1	Кронштейн педали консоли	
16	251476702041	1	Пластина педали консоли кабины	
17	251476702170	1	Пластина педали консоли	
18	2514850722	1	Уплотнение педали	
19	251476637790	1	Кронштейн	
20	251476801365	1	Зажим кабеля поворота кабины	
21	251476801102	1	Кронштейн ложе подачи кабеля	
22	2514850205	1	Обод шестерни	
23	251476801363	1	Кронштейн центрального шланга смазки под кабиной	
24	251476801126	1	Кронштейн тормозной трубки	
25	251476637290	1	Звездочка поворота кабины	
26	251476640180	1	Палец стопорный	
27	251425445990	1	Пружина	
28	251476688580	1	Замок кабины	
29	251476700020	1	Консоль поворотная	
30	251476801230	1	Подвеска подшипника кабины	
31	251476640210	2	Пластина с конусом стопорящим	
32	2514851008	1	Мотор масляный	
	25131470	1	Комплект манжет масляного мотора	
33	251476801222	1	Кронштейн масляного мотора	
34		1	Болт стальной M12x80	
35	251476801087	2	Подшипник пластиковый вала тормоза	
36	251476636720	1	Кронштейн	
37	251476801218	1	Вал	
38	251476801236	1	Кронштейн стопорного вала кабины	
39	251476801269	1	Прижимная пластина кабеля	
40	251476702080	1	Кронштейн	
41	2514851450	1	Кабель	

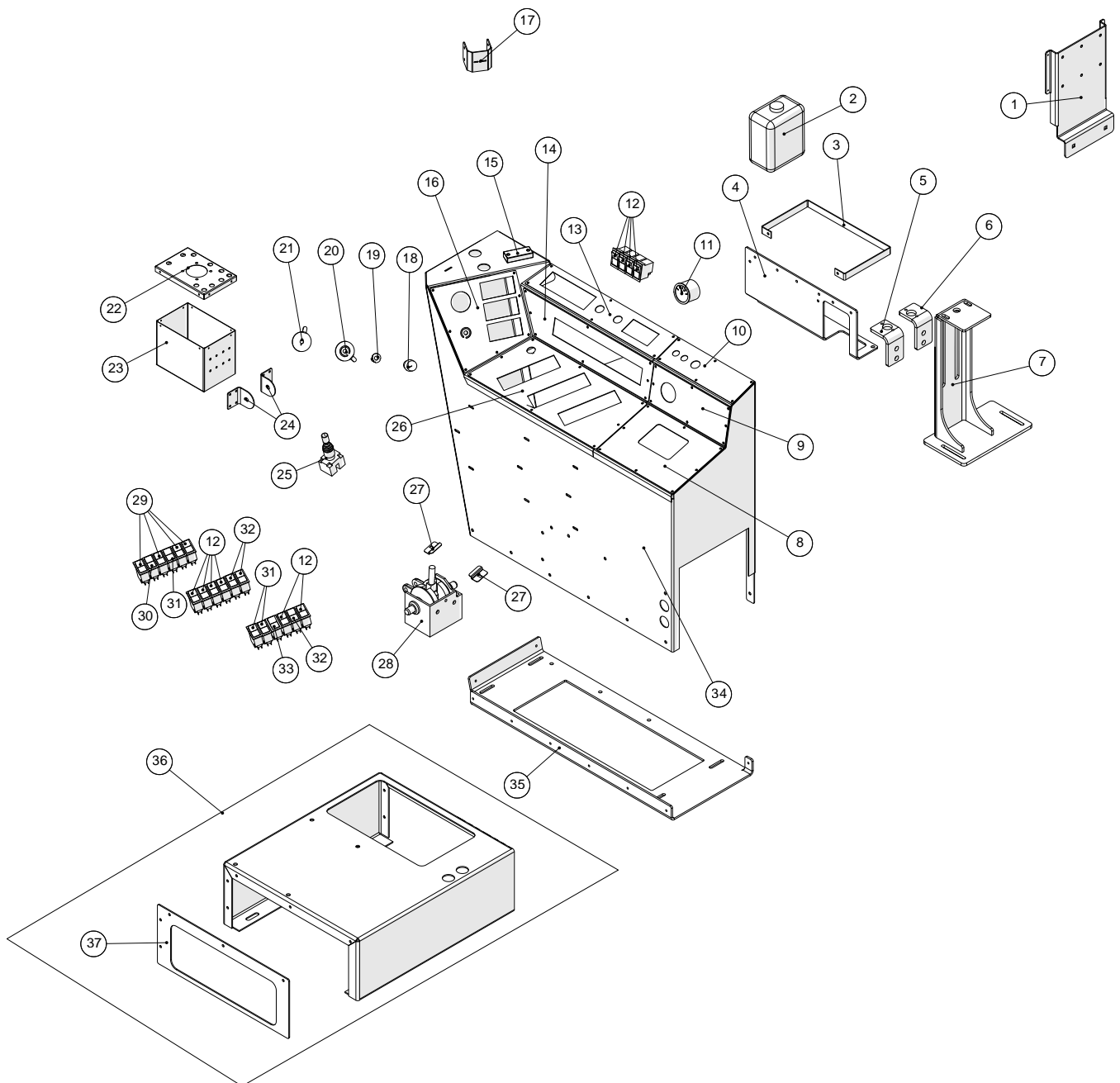
Кондиционер



Кондиционер

Позиция	№ детали	Кол-во, штук	Наименование	Примечание
1	251476702230	1	Кронштейн крепления кондиционера	
2	251476702240	2	Кронштейн пластины крепления кондиционера	
3	2514850546	1	Компрессор кондиционера	
4	2514850544	1	Клиновидный ремень кондиционера	
5	251416280030	1	Фильтр воздушный кондиционера	
6	251476643340	2	Кронштейн фильтра воздушного кондиционера	
7	251476704890	2	Кронштейн крепления вентилятора	
8	251476801319	2	Кронштейн радиатора кондиционера	
9	251476801264	2	Кронштейн вентилятора	
10	2514850547	1	Конденсатор	
11	2514850548	1	Вентилятор кондиционера	

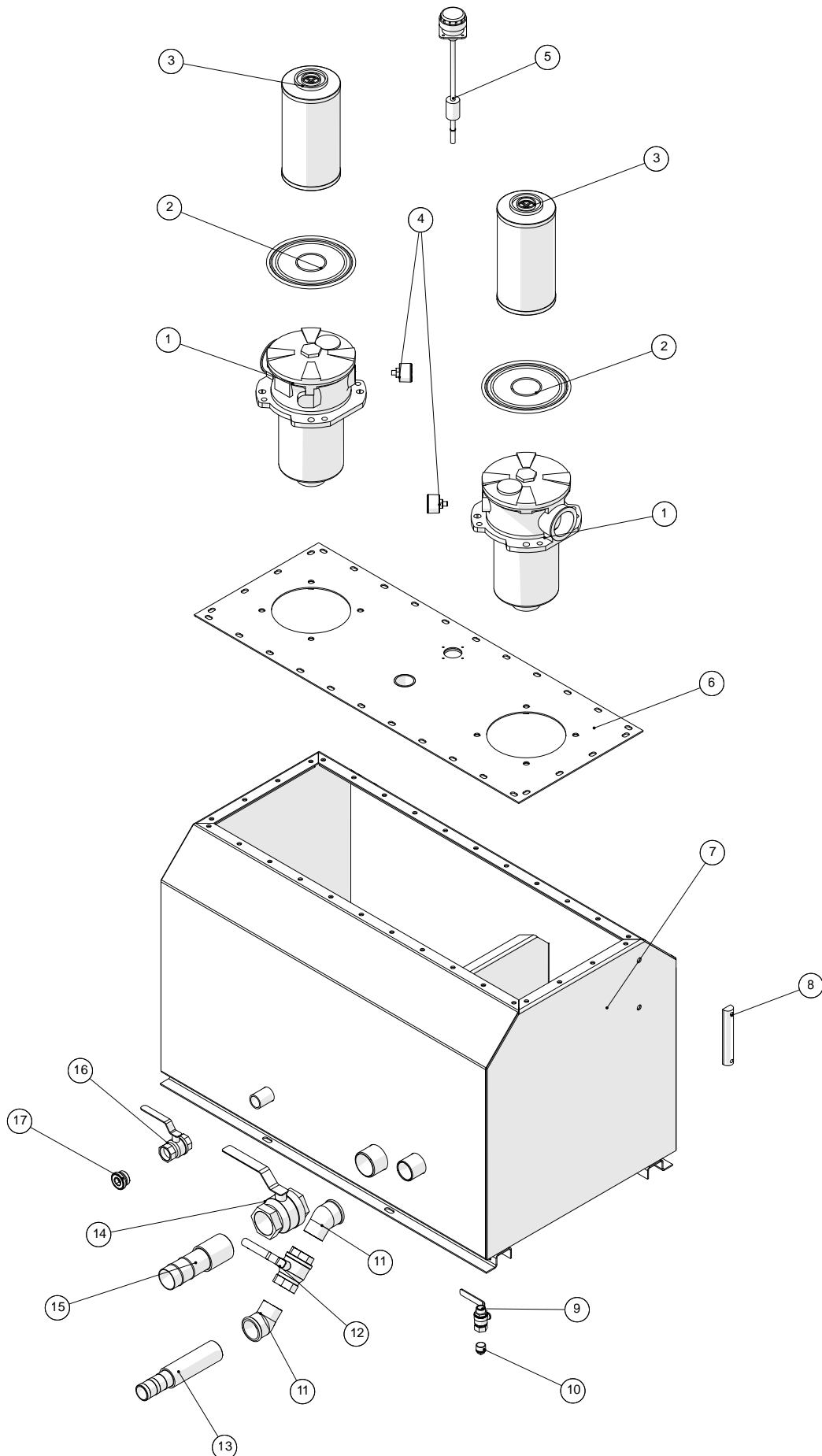
Панель управления



Панель управления

Позиция	№ детали	Кол-во, штук	Наименование	Примечание
1	251476701310	1	Подставка под кофеварку	
2	2514852050	1	Бак спринклера "NEVA"	
3	251476701805	1	Кронштейн бака спринклера	
4	251476701800	1	Пластина установочная для спринклера / тормозной жидкости	
5	251476701770	1	Кронштейн регулировки троса переключателя передач	
6	251476701760	1	Кронштейн регулировки троса переключателя передач	
7	251476701750	1	Консоль переключения передач	
8	251476701790	1	Крышка	
9	251476700390	1	Крышка	
10	251476700420	1	Крышка	
11	862165	1		
12	861821	10		
13	251476700410	1	Крышка	
14	251476700380	1	Крышка	
15	251476801327	1	Алюм. блок панели управления	
16	251476700370	1	Крышка	
17	251476701320	1	Кронштейн монитора	
18	1229120105	1	Потенциометр	
19	251476703970	1	Пластина кнопки потенциометра	
20	251476703960	1	Пластина регулировочная потенциометра	
21	251476703950	1	Пластина регулировочная потенциометра	
22	251476700530	1	Пластина верхняя джойстика	
23	251476801325	1	Корпус джойстика	
24	251476700550	2	Кронштейн установочный джойстика	
25	861807	1		
26	251476700360	1	Крышка	
27	251476801057	2	Зажим	
28	2514850077	1	Консоль переключения передач	
29	862528	5		
30	862441	1		
31	861797	3		
32	861858	2		
33	861856	1		
34	251476701470	1	Корпус консоли кабины	
35	251476700300	1	Пластина нижняя панели управления	
36	251476700480	1	Корпус консоли кресла	
37	251476701000	1	Пластина крайняя корпуса консоли кресла	

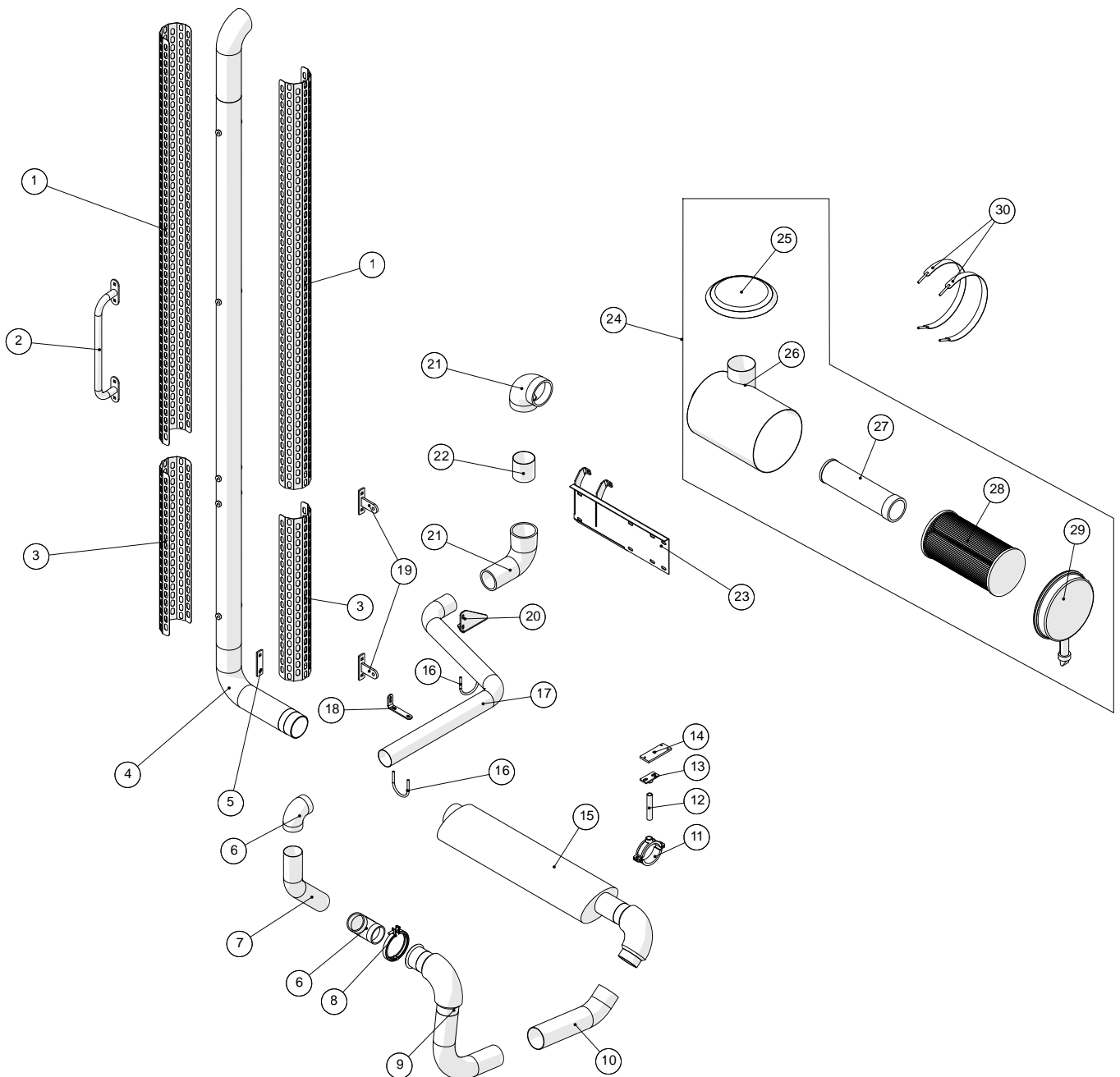
Бак гидравлический



Бак гидравлический

Позиция	№ детали	Кол-во, штук	Наименование	Примечание
1	2514851468	2	Фильтр возвратный	
2	2514851469	2	Кольцо возвратного фильтра	
3	25132495	2	Элемент фильтрующий возвратного фильтра	
4	2514851470	2	Манометр возвратного фильтра	
5	2514851239	1	Датчик уровня	
6	251476801250	1	Крышка бака гидравлического	
7	251476801245	1	Бак гидравлический - широкий	
8	2514851242	1	Стекло смотровое для наблюдения за уровнем масла	
9	13100064	1	Клапан шариковый типа мама/папа, 1/2"	
10	000291104	1	Заглушка черная, 1/2"	
11	000121111	2	Колено патрубка 45° № 121, 1 1/2"	
12	13100012	1	Клапан шариковый типа мама/мама, 1 1/2"	
13	14380042-1	1	Патрубок шланга с внешней резьбой BSP 38x1 1/2"	
14	13100014	1	Клапан шариковый типа мама/мама, 2"	
15	14380045	1	Патрубок 50x2"	
16	13100008	1	Клапан шариковый типа мама/мама, 1"	
17	503036866	1	Заглушка с шестигранным штуцером, 1"	

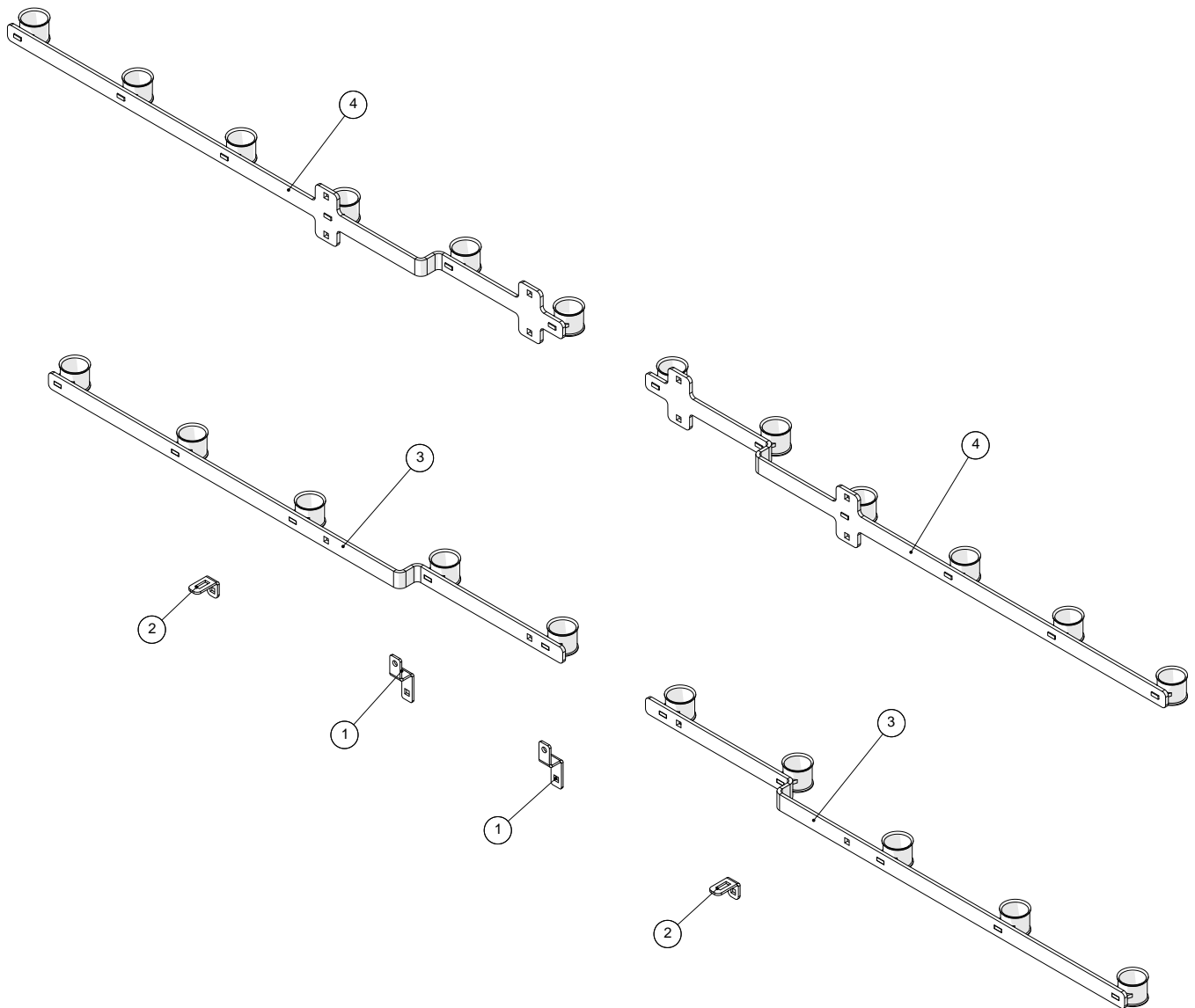
Заборный и выпускной патрубки



Заборный и выпускной патрубки

Позиция	№ детали	Кол-во, штук	Наименование	Примечание
1	251476639082	2	Щиток верхний	
2	251476702780	1	Ручка	
3	251476639081	2	Щиток нижний	
4	251476331251	1	Труба выхлопная	
5	251476409482	1	Фланец опорных трубок	
6	2514850494	2	Колено патрубка впускное резиновое	
7	2514850419	1	Колено патрубка выпускное	
8	2514850410	1	Хомут	
9	251476801072	1	Трубка передняя выпускная	
10	2514850414	1	Трубка гибкая стальная	
11	10380498	1	Зажим на Ø92 -Ø104мм	
12	012120404	1	Трубка оцинкованная, ½"x120мм	
13	10380525	1	Фланец крепежа трубки ½"	
14	251476801073	1	Кронштейн выхлопной трубы	
15	251476643720	1	Глушитель	
16	10381076	2	U-образная скоба Ø76 (3") - стальная трубка 8мм	
17	251476801289	1	Патрубок воздухозаборный типа 2.0 в сборе	
18	251476801290	1	Кронштейн малый воздухозаборного патрубка	
19	251476641210	2	Кронштейн	
20	251476801291	1	Кронштейн большой воздухозаборного патрубка	
21	2514850495	2	Патрубок резиновый выхлопной трубы	
22	251476801038	1	Трубка колена впускного	
23	251476801276	1	Кронштейн фильтра воздушного	
24	2514850519	1	Фильтр воздушный John Deere	
25	251476801272	1	Крышка защитная воздушного фильтра	
26	251476801277	1	Корпус фильтра воздушного	
27	2514850518	1	Патрубок фильтра воздушного	
28	2514850517	1	Фильтр воздушный	
29	251476801278	1	Крышка корпуса воздушного фильтра	
30	251476643970	2	Хомут воздушного фильтра	

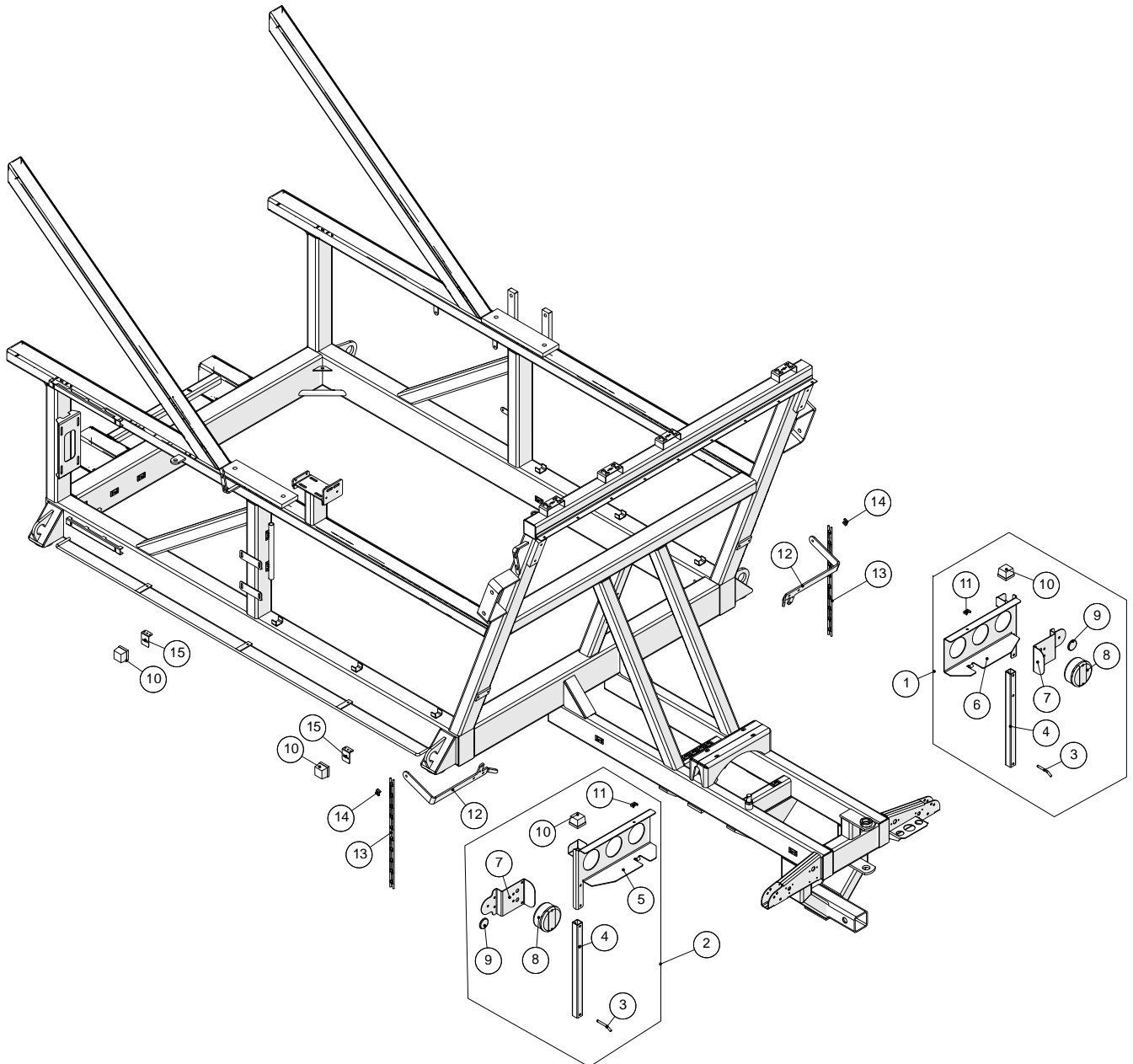
Стойка шлангов под кабиной



Стойка шлангов под кабиной

Позиция	№ детали	Кол-во, штук	Наименование	Примечание
1	251476704740	2	Кронштейн стойки шлангов	
2	251476704750	2	Уголок крепежный держателя шлангов	
3	251476801894	2	Стойка шлангов, расположенная перед передними колесами	Штанга, ширина 30м
4	251476802253	2	Стойка шлангов, расположенная перед передними колесами	Штанга, ширина 24м

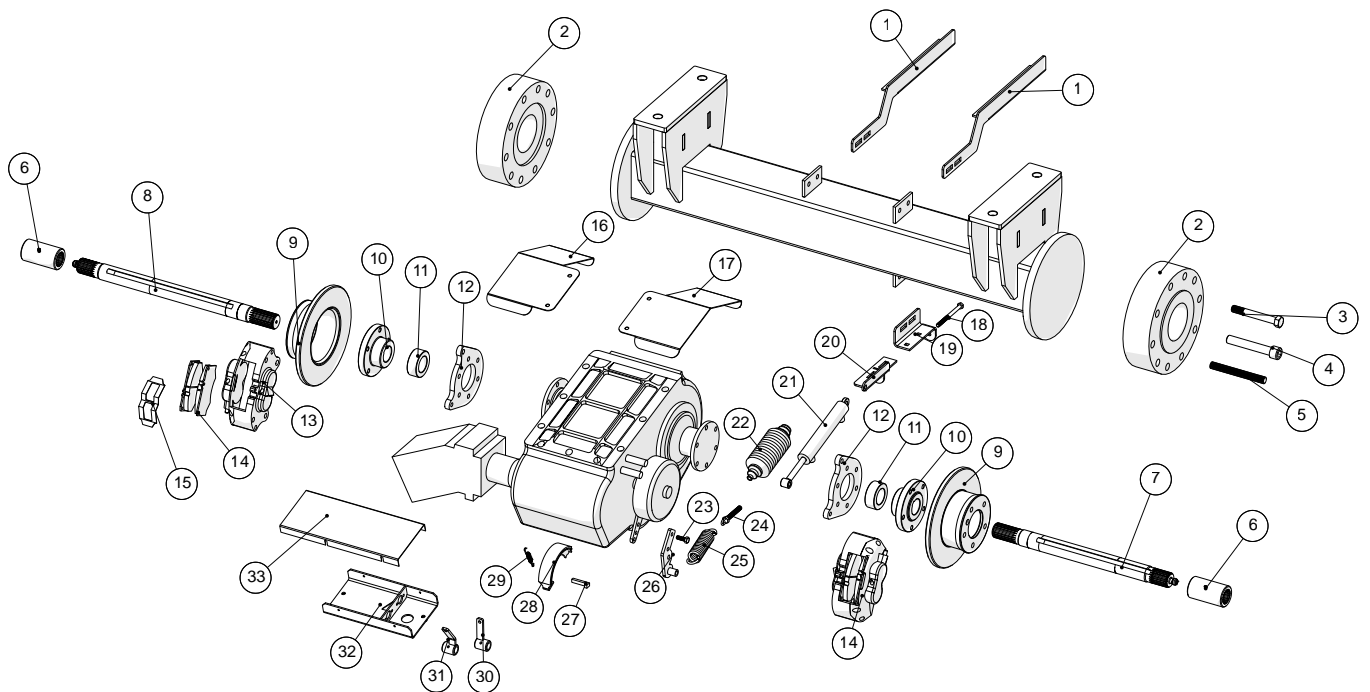
Фонарь задний/габарит



Фонарь задний/габарит

Позиция	№ детали	Кол-во, штук	Наименование	Примечание
1	251476801154	1	Консоль фонаря правого	
2	251476801155	1	Консоль левого фонаря	
3	251476801068	2	Палец стопорный осветительной панели	
4	251476638230	2	Планка осветительной панели	
5	251476801309	1	Держатель шлангов левый задний	
6	251476801310	1	Держатель шлангов правый задний	
7	251476326000	2	Кронштейн фонаря	
8	25017255	2	Лампа галогенная фонаря	
9	25102055	2	Отражатель задний, Ø60	
10	1229140050	6	Габарит боковой желтый	
11	251476801119	2	Кронштейн U-образный прижимной планки лестницы	
12	251476801118	2	Кронштейн шлангов задней подрамы	
13	2514850935	2x0,7м	Уплотнение	
14	251476801119	2	Кронштейн U-образный прижимной планки лестницы	
15	251476641050	4	Кронштейн габарита бокового	

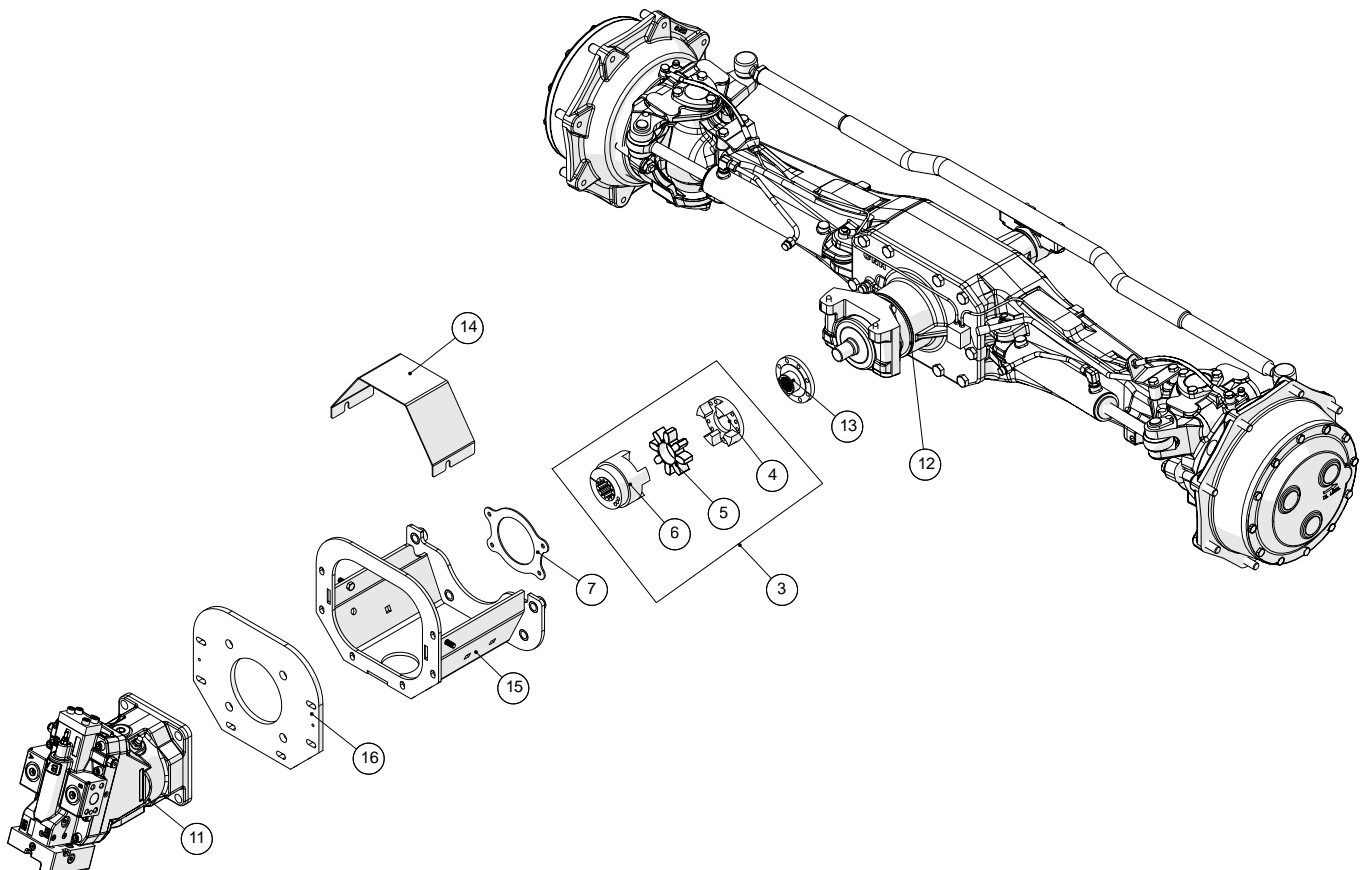
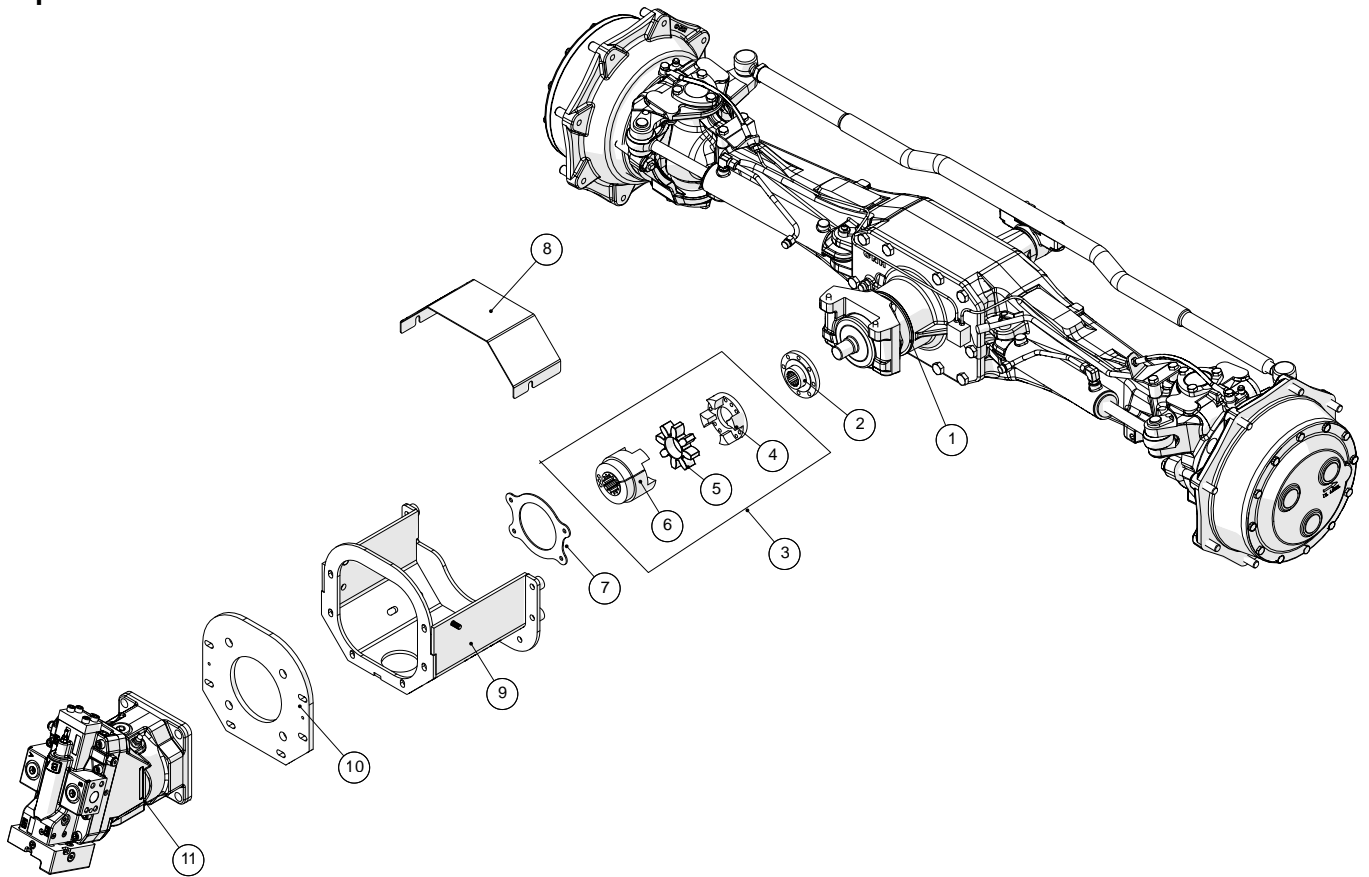
Ось передняя



Ось передняя

Позиция	№ детали	Кол-во, штук	Наименование	Примечание
1	251476704760	2	Кронштейн бака высокого давления	
2	251476648670	2	Муфта	
3		1	Болт стальной М20х150	
4		1	Ступица под шестигранник М20х150	
5	251476801080	1	Стержень с резьбой М20х180	
6	25123140	2	Втулка шлицевая	
7	251476360240	1	Короткий вал разбрасывателя	
8	251476360250	1	Длинный вал разбрасывателя	
9	2514850615	2	Диск тормозной	
10	251476685670	2	Ступица диска тормозной	
11	251476691540	2	Втулка тормозного диска	
12	251476685660	2	Кронштейн суппорта тормоза	
13	2514850614	2	Суппорт тормоза	
14	2514850613	4	Тормозная колодка (4 штуки)	
15	2514850612	1	Комплект установочный	
16	251476691871	1	Крышка тормозного диска	
17	251476691872	1	Крышка тормозного диска	
18	25141920221	1	Болт стальной М10х130	
19	251476693360	1	Кронштейн ручного тормоза	
20	251476693350	1	Кронштейн цилиндра ручного тормоза	
21	2514853006	1	Цилиндр ручного тормоза	
22	2514850020	1	Крышка	
23		1	Болт стальной М10х30	
24	251476443720	1	Кронштейн пружины	
25	1513850610	1	Пружина	
26	251476702440	1	Кронштейн ручного тормоза	
27	25122745	1	Палец клинообразный 10х8х56	
28	25122755	1	Колодка тормозная в сборе	
29	25122795	1	Пружина ручного тормоза	
30	251476640160	1	Рычаг переключения передач короткий	
31	251476640150	1	Рычаг переключения передач	
32	251476636760	1	Консоль переключения передач	
33	251476636140	1	Крышка консоли переключения передач	

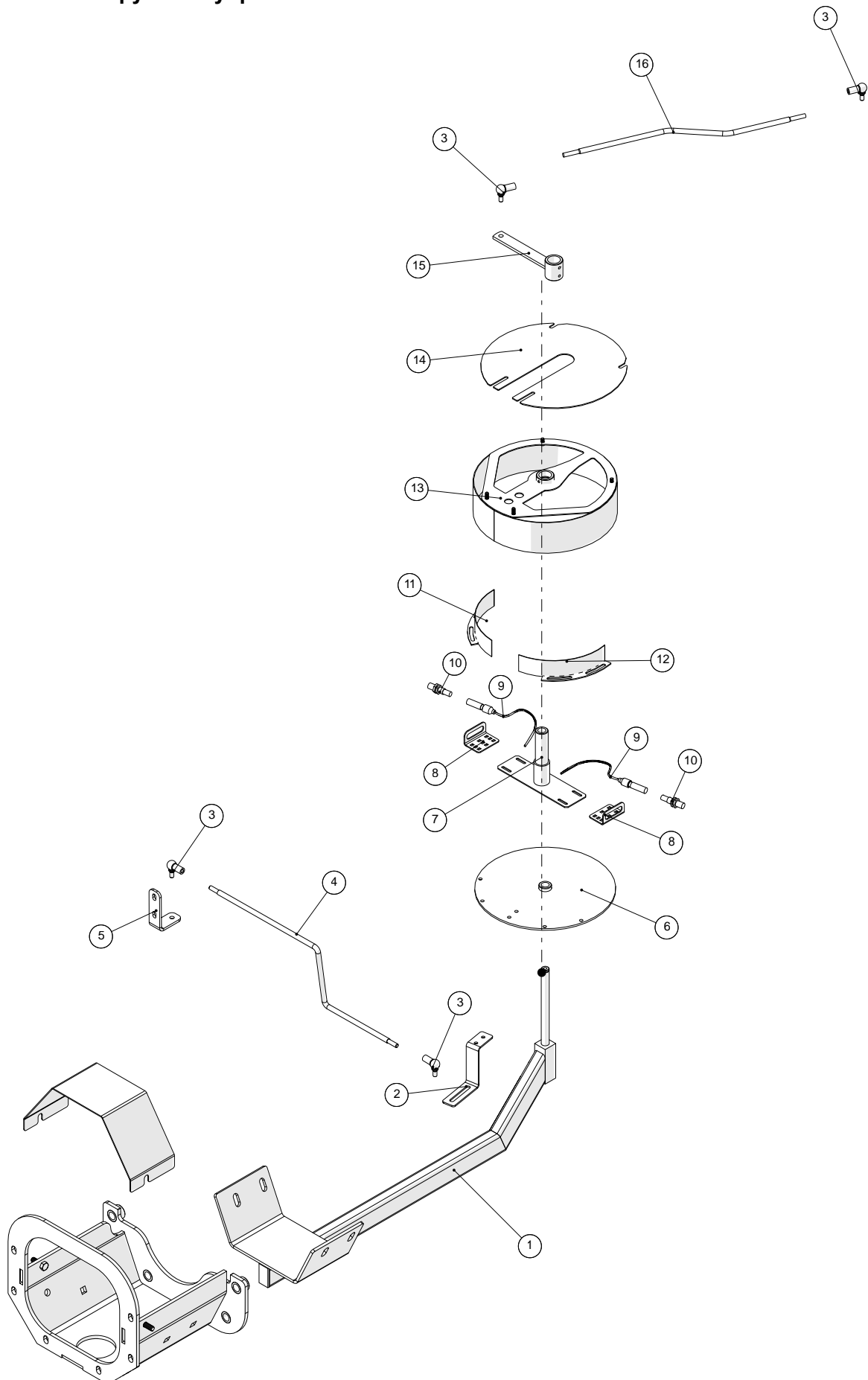
Управляемый мост



Управляемый мост

Позиция	№ детали	Кол-во, штук	Наименование	Примечание
1	2514850226	1	Управляемый мост	Для моделей 2010 г. выпуска и ранее
2	251476687810	1	Ступица	Для моделей 2010 г. выпуска и ранее
3	2514851140	2	Полумуфта z=13 8/16	
4	2514851142	2	Полумуфта - фланец	
5	2514851143	2	Вставка резиновая	
6	2514851141	2	Полумуфта z=13	
7	251476642900	2	Прокладка муфты полного привода	
8	251476344740	1	Кронштейн муфты полного привода	Для моделей 2010 г. выпуска и ранее
9	251476344730	1	Консоль масляного мотора	Для моделей 2010 г. выпуска и ранее
10	251476687750	1	Фланец мотора привода Sauer	Для моделей 2010 г. выпуска и ранее
11	2514851476	2	Мотор заднего моста 51MV116	
12	2514850227	1	Управляемый мост	Для моделей выпуска 2011 года и позже
13	251476802255	1	Ступица приводная управляемого моста	Для моделей выпуска 2011 года и позже
14	251476802286	1	Крышка муфты полного привода	Для моделей выпуска 2011 года и позже
15	251476802275	1	Консоль масляного мотора	Для моделей выпуска 2011 года и позже
16	251476802285	1	Фланец мотора привода Sauer	Для моделей выпуска 2011 года и позже

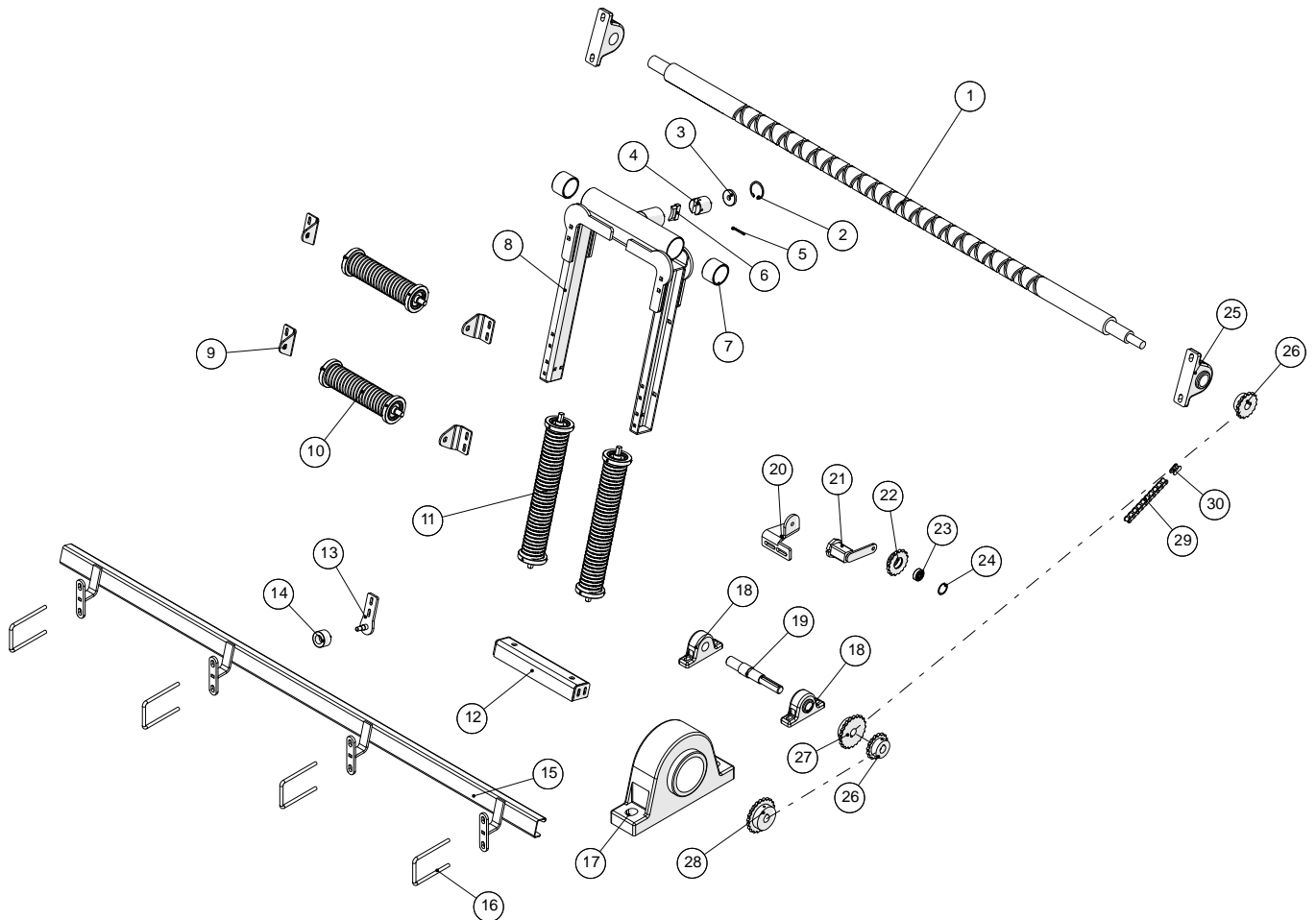
Автоматическое рулевое управление



Автоматическое рулевое управление

Позиция	№ детали	Кол-во, штук	Наименование	Примечание
1	251476345720	1	Кронштейн бокового привода	
2	251476638980	1	Кронштейн бокового привода	
3	15110635227	4	Соединение шарнирное	
4	251476641670	1	Стержень с резьбой	
5	251476641090	1	Кронштейн направляющей бокового привода	
6	251476638870	1	Нижняя пластина поворотного устройства автомат. рул. управления	
7	251476638850	1	Пластина микропереключателя	
8	251476801147	2	Кронштейн датчика	
9	25030011	2	Кабель датчика, 3м	
10	25030010	2	Датчик	
11	251476638821	1	Направляющая бокового привода	
12	251476638822	1	Направляющая бокового привода	
13	251476638890	1	Крышка поворотного устройства бокового привода	
14	251476691560	1	Верхняя пластина поворотного устройства автомат. рул. управления	
15	251476638930	1	Кронштейн поворотного устройства автомат. рул. управления	
16	251476634701	1	Стержень с резьбой	

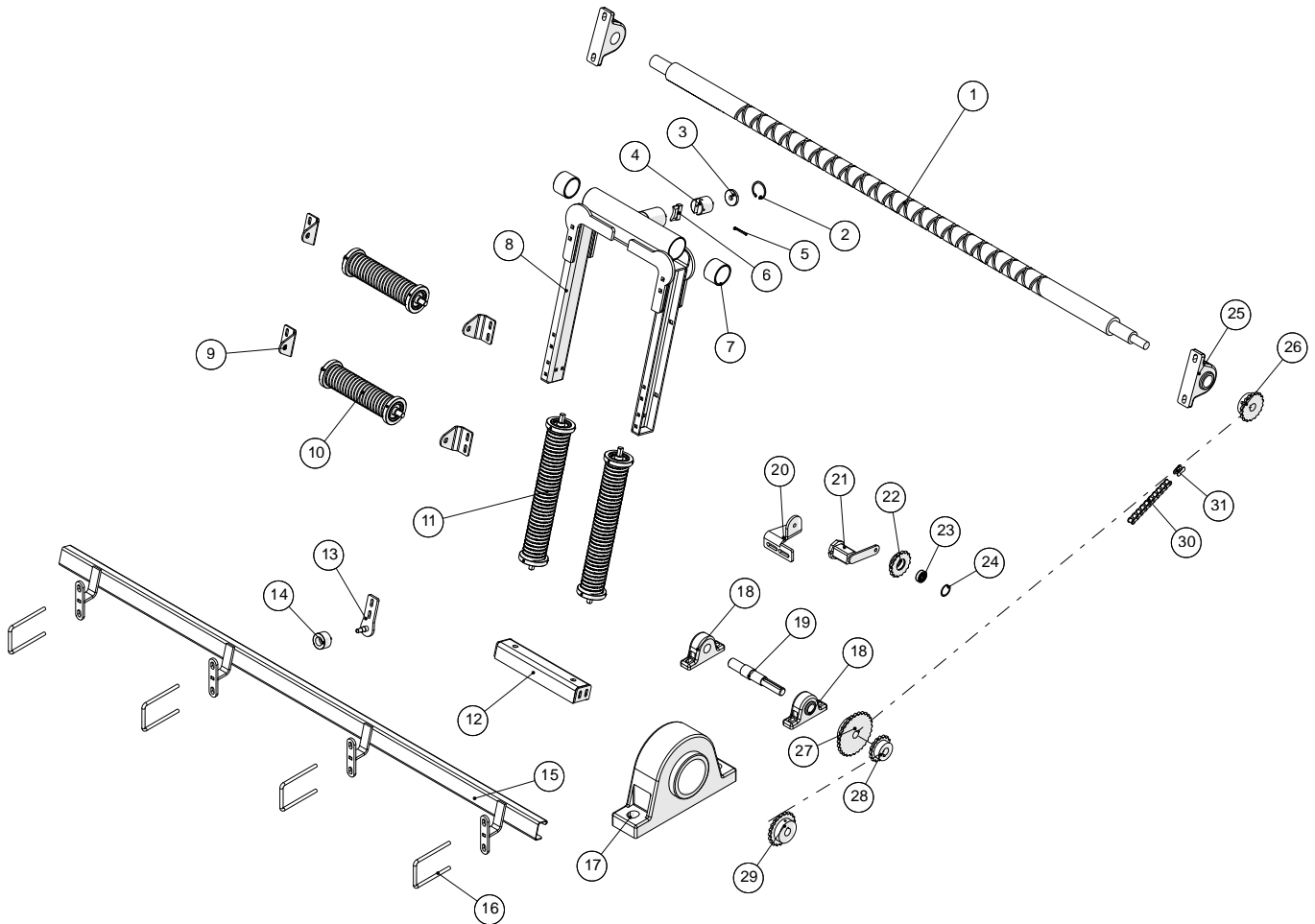
Направляющая шланга 4", верхняя



Направляющая шланга 4", верхняя

Позиция	№ детали	Кол-во, штук	Наименование	Примечание
1	251476330200	1	Вал червячной передачи направляющего устройства шлангов	
2	2514932250	1	Кольцо стопорное J50	
3	251476632690	1	Диск	
4	251476688700	1	Стопор рулевого пальца	
5	25122964	1	Палец стопорный	
6	251476632620	1	Палец направляющий направляющего устройства шлангов	
7	251476632670	2	Втулка направляющего устройства шлангов	
8	251476346250	1	Направляющее устройство шлангов	
9	251476649840	4	Кронштейн ролика направляющего устройства шлангов	
10	251476648550	2	Ролик шланга	
11	251476648530	2	Ролик шланга	
12	251476648630	1	Планка крепежная	
13	251476688760	1	Регулятор направляющего устройства шлангов	
14	251476688810	1	Ролик пластиковый направляющего устройства шлангов	
15	251476688790	1	Планка направляющего устройства шлангов	
16	251476634580	4	Зажим кронштейна трубки подачи жижи	
17	2514850122	1	Подшипник опорный RASE120	
18	2514500932	2	Подшипник опорный RASE30	
19	251476640760	1	Вал	
20	251476640940	1	Кронштейн натяжителя	
21	2514850138	1	Натяжитель	
22	251476635930	1	Звездочка $\frac{5}{8}$ ", z=16	
23	2514500810	1	Подшипник	
24	2514932237	1	Кольцо стопорное J37	
25	2514500934	2	Подшипник опорный	
26	251476641620	2	Звездочка $\frac{5}{8}$ ", z=16	
27	251476641610	1	Звездочка $\frac{5}{8}$ ", z=21	
28	251476643820	1	Звездочка $\frac{5}{8}$ ", z=22	
29	2514503104	1	Цепь $\frac{5}{8}$ "	
30	2514503101	1	Звено укороченное $\frac{5}{8}$ "	

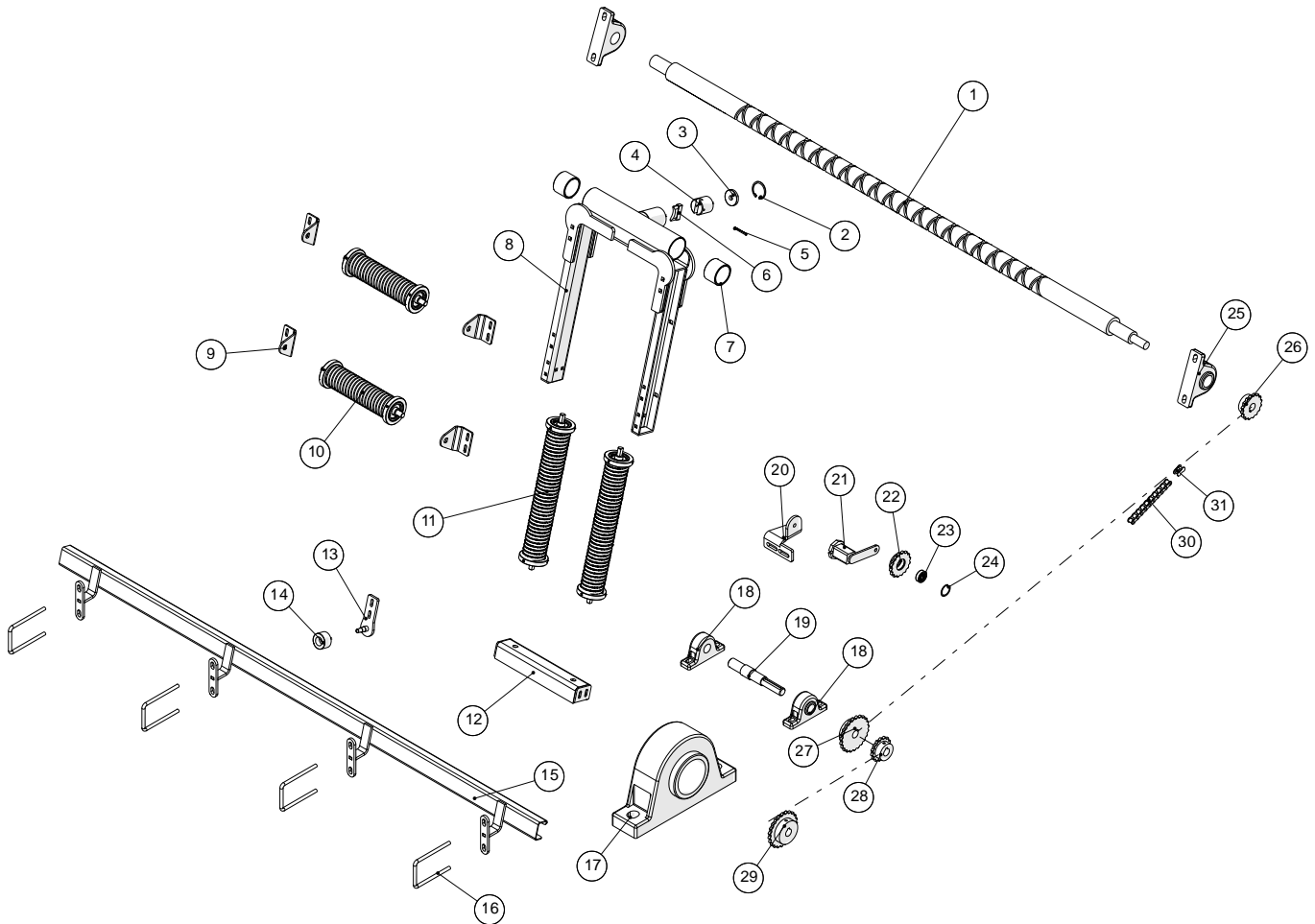
Направляющая шланга 4½", верхняя



Направляющая шланга 4½", верхняя

Позиция	№ детали	Кол-во, штук	Наименование	Примечание
1	251476330200	1	Вал червячной передачи направляющего устройства шлангов	
2	2514932250	1	Кольцо стопорное J50	
3	251476632690	1	Диск	
4	251476688700	1	Стопор рулевого пальца	
5	25122964	1	Палец стопорный	
6	251476632620	1	Палец направляющий направляющего устройства шлангов	
7	251476632670	2	Втулка направляющего устройства шлангов	
8	251476346250	1	Направляющее устройство шлангов	
9	251476649840	4	Кронштейн ролика направляющего устройства шлангов	
10	251476648550	2	Ролик шланга	
11	251476648530	2	Ролик шланга	
12	251476648630	1	Планка крепежная	
13	251476688760	1	Регулятор направляющего устройства шлангов	
14	251476688810	1	Ролик пластиковый направляющего устройства шлангов	
15	251476688790	1	Планка направляющего устройства шлангов	
16	251476634580	4	Зажим кронштейна трубки подачи жижи	
17	2514850122	1	Подшипник опорный RASE120	
18	2514500932	2	Подшипник опорный RASE30	
19	251476640760	1	Вал	
20	251476640940	1	Кронштейн натяжителя	
21	2514850138	1	Натяжитель	
22	251476635930	1	Звездочка 5/8", z=16	
23	2514500810	1	Подшипник	
24	2514932237	1	Кольцо стопорное J37	
25	2514500934	2	Подшипник опорный	
26	251476636950	1	Звездочка 5/8", z=18	
27	251476641630	1	Звездочка 5/8", z=28	
28	251476641620	1	Звездочка 5/8", z=16	
29	251476641610	1	Звездочка 5/8", z=21	
30	2514503104	1	Цепь 5/8"	
31	2514503101	1	Звено укороченное 5/8"	

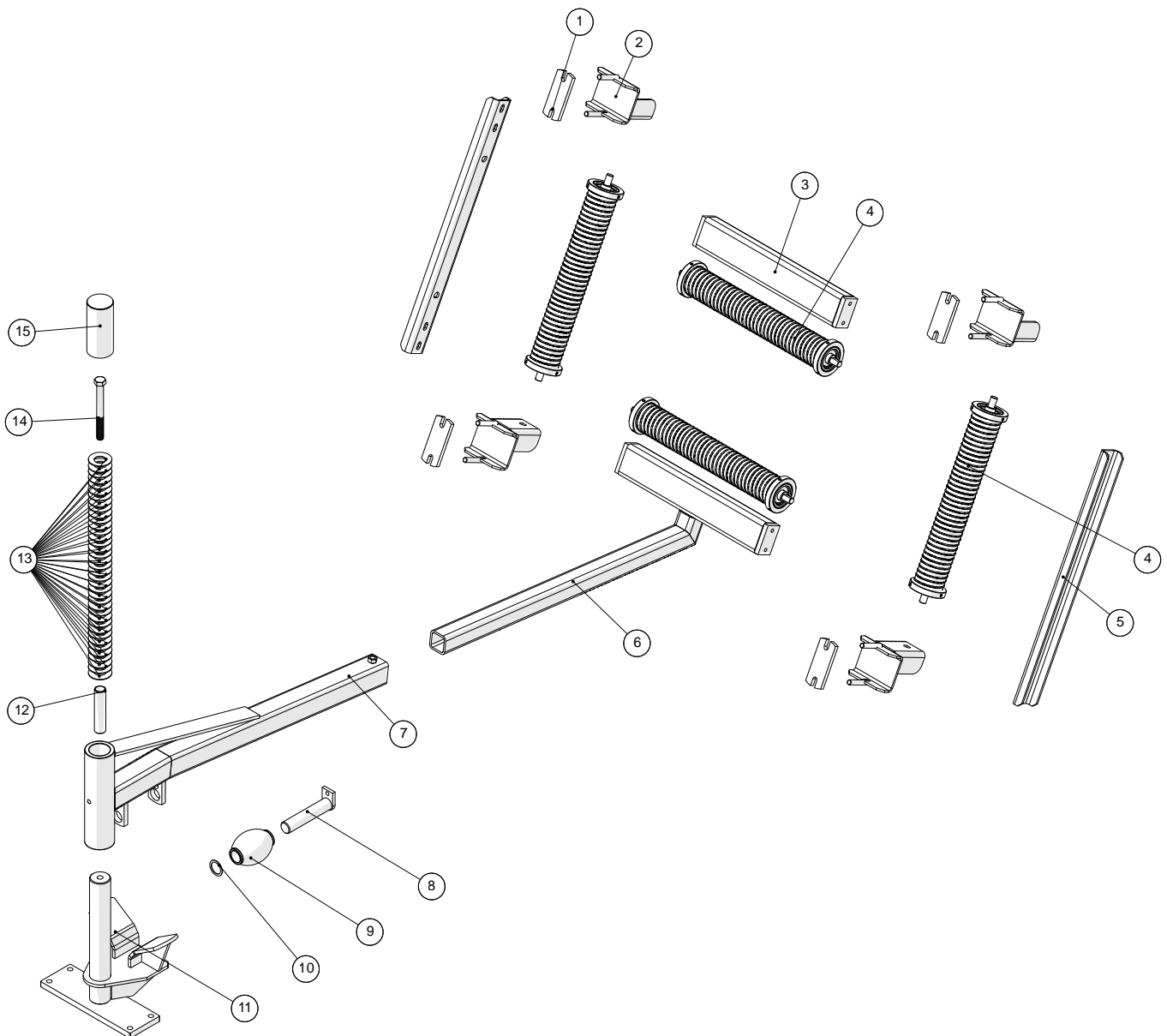
Направляющая шланга 5", верхняя



Направляющая шланга 5", верхняя

Позиция	№ детали	Кол-во, штук	Наименование	Примечание
1	251476801225	1	Вал червячной передачи направляющего устройства шлангов	
2	2514932250	1	Кольцо стопорное J50	
3	251476632690	1	Диск	
4	251476688700	1	Стопор рулевого пальца	
5	25122964	1	Палец стопорный	
6	251476632620	1	Палец направляющий направляющего устройства шлангов	
7	251476632670	2	Втулка направляющего устройства шлангов	
8	251476346250	1	Направляющее устройство шлангов	
9	251476649840	4	Кронштейн ролика направляющего устройства шлангов	
10	251476648550	2	Ролик шланга	
11	251476648530	2	Ролик шланга	
12	251476648630	1	Планка крепежная	
13	251476688760	1	Регулятор направляющего устройства шлангов	
14	251476688810	1	Ролик пластиковый направляющего устройства шлангов	
15	251476688790	1	Планка направляющего устройства шлангов	
16	251476634580	4	Зажим кронштейна трубки подачи жижи	
17	2514850122	1	Подшипник опорный RASE120	
18	2514500932	2	Подшипник опорный RASE30	
19	251476640760	1	Вал	
20	251476640940	1	Кронштейн натяжителя	
21	2514850138	1	Натяжитель	
22	251476635930	1	Звездочка $\frac{5}{8}$ ", z=16	
23	2514500810	1	Подшипник	
24	2514932237	1	Кольцо стопорное J37	
25	2514500934	2	Подшипник опорный	
26	251476641617	1	Звездочка $\frac{5}{8}$ ", z=17	
27	251476641624	1	Звездочка $\frac{5}{8}$ ", z=24	
28	251476641970	1	Звездочка $\frac{5}{8}$ ", z=15	
29	251476691840	1	Звездочка $\frac{5}{8}$ ", z=23	
30	2514503104	1	Цепь $\frac{5}{8}$ "	
31	2514503101	1	Звено укороченное $\frac{5}{8}$ "	

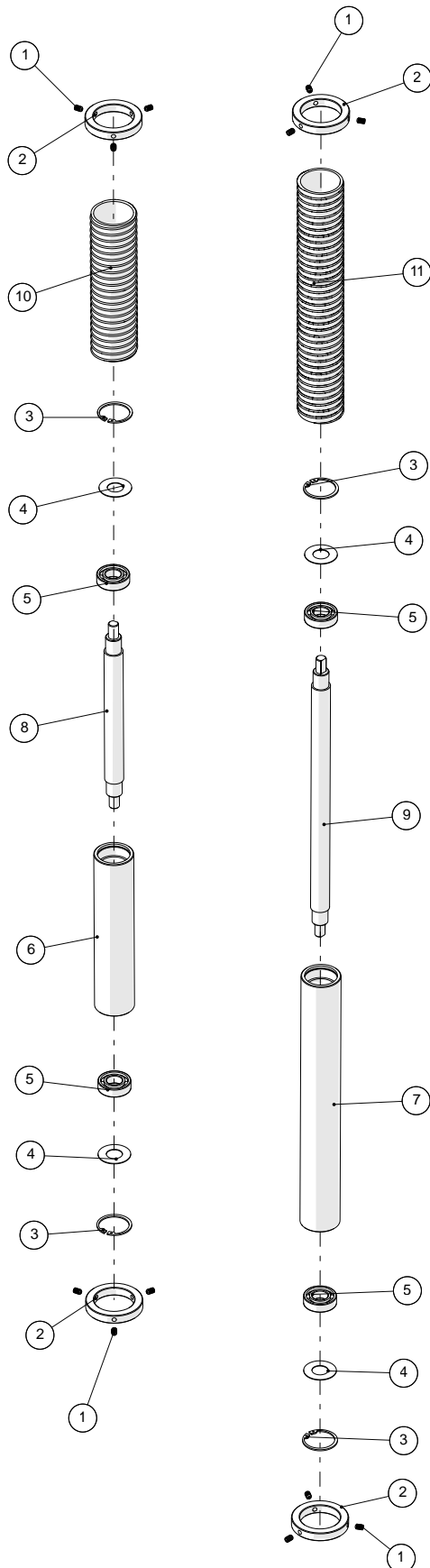
Направляющая шланга, внешняя



Направляющая шланга, внешняя

Позиция	№ детали	Кол-во, штук	Наименование	Примечание
1	251476635590	4	Кронштейн внешней направляющей шланга	
2	251476648650	4	Кронштейн катушки шланга	
3	251476688720	1	Профильный элемент	
4	251476648530	4	Катушка шланга	
5	251476648570	2	Панель боковая внешней направляющей шланга	
6	251476636610	1	Направляющая шланга внешняя	
7	251476636100	1	Рычаг направляющей шланга	
8	251476636110	1	Палец ролика рычага	
9	251476633130	1	Ролик направляющей шланга	
10	251476634560	1	Шайба направляющей шланга	
11	251476330340	1	Кронштейн направляющей шланга	
12	251476632720	1	Трубка для направляющей шланга	
13	2514932901	38	Пружина дисковая	
14	25141922714	1	Болт стальной M16x160	
15	251476636970	1	Трубка защитная дисковой пружины	

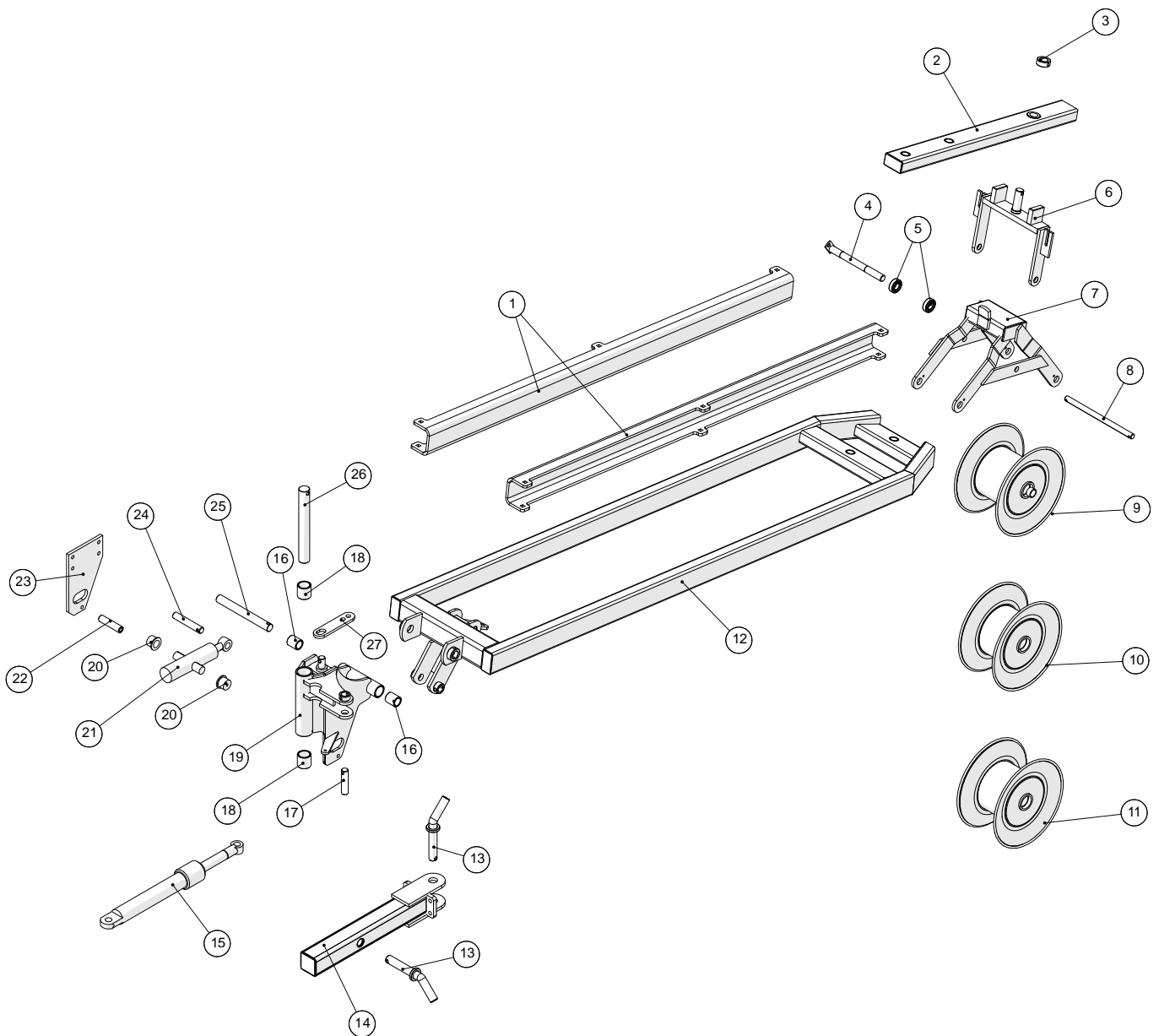
Катушка для наматывания шланга



Катушка для наматывания шланга

Позиция	№ детали	Кол-во, штук	Наименование	Примечание
1	25141905420	12	Винт с головкой под торцевой ключ M8x12	
2	251476634760	4	Кольцо стопорное ролика направляющей шланга	
3	2514932252	4	Кольцо стопорное J52	
4	251476620650	4	Диск	
5	2514500798	4	Подшипник шариковый 6205-2RS	
6	251476649820	1	Ролик направляющей шланга	
7	251476648520	1	Ролик направляющей шланга	
8	251476648560	1	Палец натяжного ролика	
9	251476648540	1	Палец натяжного ролика	
10	251476649830	1	Патрубок защитный катушки шланга	
11	251476648580	1	Патрубок защитный катушки шланга	

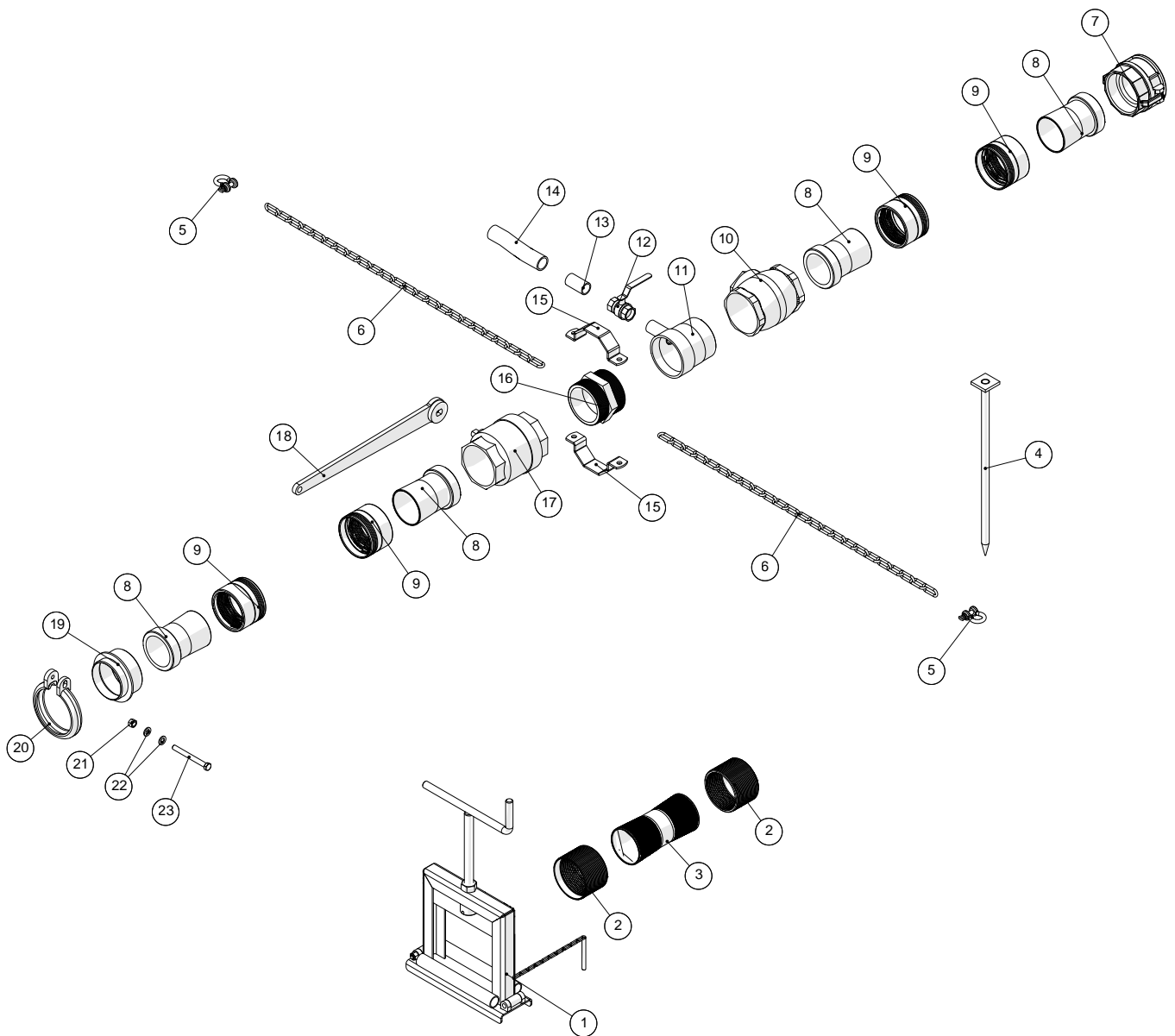
Тяга



Тяга

Позиция	№ детали	Кол-во, штук	Наименование	Примечание
1	251476649980	2	Пластина изнашиваемая тяги	
2	251476330570	1	Тяга	
3	251476493710	1	Подшипник	
4	251476636340	1	Палец	
5	2514500798	2	Подшипник шариковый 6205-2RS	
6	251476330430	1	Зажим	
7	251476330420	1	Кронштейн	
8	251476632560	1	Вал	
9	251476330973	1	Катушка шланга 5"	
10	251476330972	1	Катушка шланга 3½"	
11	251476330971	1	Катушка шланга 4"	
12	251476330560	1	Тяга длинная	
13	251476641120	2	Палец	
14	251476639490	1	Тяга	
15	2514850098	1	Цилиндр	
	2514850096	1	Комплект манжет цилиндра	
16	251476640910	2	Подшипник радиальный	
17	251476639482	1	Палец	
18	251476635220	2	Втулка	
19	251476331440	1	Консоль тяги	
20	251476638110	2	Масленка	
21	2514853030	1	Цилиндр	
	2514853032	1	Комплект манжет цилиндра	
22	251476641690	1	Распорная втулка	
23	251476637990	1	Пластина консоли тяги	
24	251476639481	1	Палец	
25	251476638210	1	Палец	
26	251476638190	1	Вал	
27	251476691770	1	Пластина стопорная	

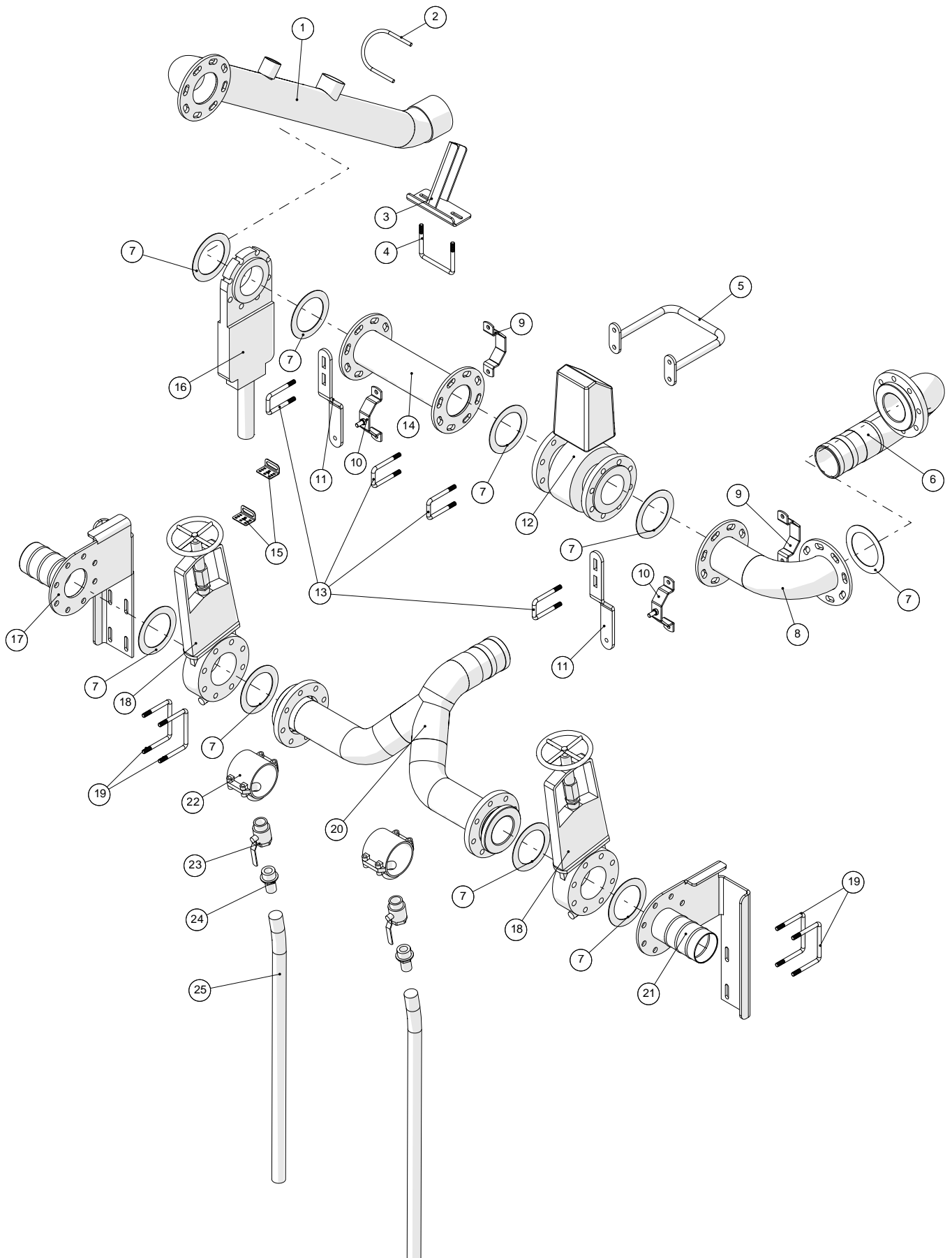
Шланг в сборе



Шланг в сборе

Позиция	№ детали	Кол-во, штук	Наименование	Примечание
1	251476331350	1	Хомут шланга	
2	16150510-02	2	Кольцо шланга Armtex 4"	
3	16150513-01	1	Соединитель шланговый 4"	
4	251476636980	1	Палец шланга	
5	181085112	2	Скоба соединительная оцинкованная 3/8"	
6	181085016	2	Цепь с длинными звеньями оцинкованная, 6мм	
7	14191250	1	Зажим эксцентриковый 4",мама, с внутренней резьбой	
8	16150514-01	4	Штуцер соединительный 4"	
9	16150511-01	4	Кольцо штуцера соединительного 4"	
10	13150020	1	Клапан обратный с заслонкой 4 "	
11	251476642220	1	Патрубок выпускной	
12	13100008	1	Клапан шариковый типа мама/мама, 1"	
13	012120408	1/2	Трубка оцинкованная 1"x120мм	
14	16080245	1	Патрубок усиленный 1 1/4", 32,0x42,0	
15	251476630080	2	Кронштейн трубки подачи жижи	
16	000280416	1	Адаптер оцинкованный №280, 4"	
17	2514850116	1	Клапан подачи суспензии 4"	
18	251476691940	1	Шпонка клапана шарикового, 4"	
19	251476691230	1	Конус уплотняющий катушки шланга	
20	251476691240	1	Хомут конуса натяжного катушки шланга	
21	25141930730	1	Гайка стальная M12	
22	25141930907	2	Шайба M12	
23	25141920320	1	Винт установочный стальной M12x120	

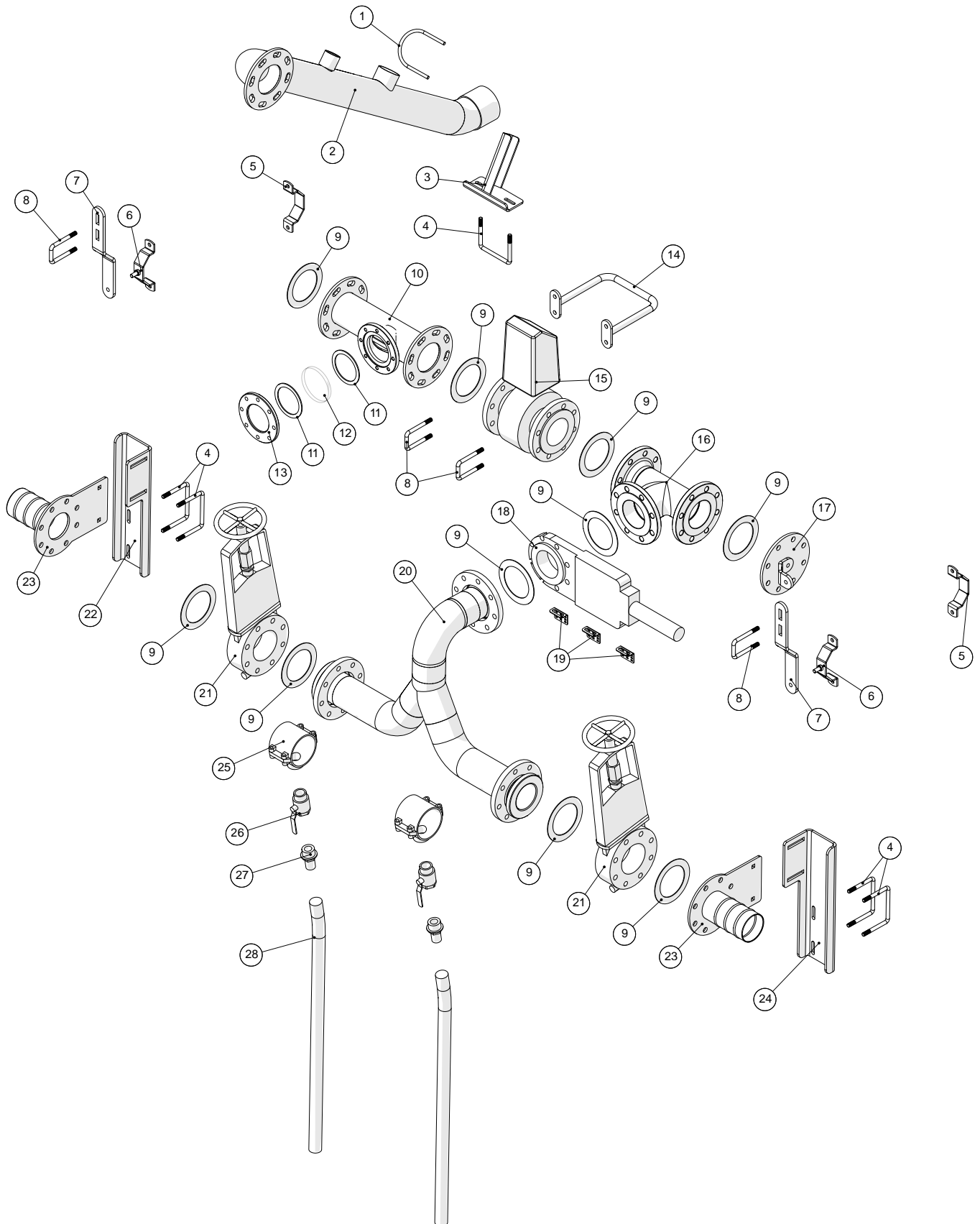
Трубки соединительные (2010 г. выпуска и ранее)



Трубки соединительные (2010 г. выпуска и ранее)

Позиция	№ детали	Кол-во, штук	Наименование	Примечание
1	251476801163	1	Трубка отводная катушки шлангов	
2	10381115	1	U-образная скоба для трубы Ø115x145мм, M10	
3	251476802248	1	Кронштейн трубки отводной	
4	251476634940	4	U-образная скоба	
5	251476801132	1	Кронштейн защитный расходомера	
6	2514801351	1	Трубка U-образная с фланцем	
7	13250545	9	Прокладка фланцевая NW100	
8	251476704160	1	Трубка отводная расходомера	
9	251476630080	1	Кронштейн трубки подачи жижи	
10	251476636780	1	Кронштейн трубки подачи жижи	
11	251476690860	1	Кронштейн расходомера	
12	2514850376	1	Расходомер	
13	251476691270	3	Скоба	
14	251476642880	1	Трубка впускная расходомера	
15	251476801147	2	Кронштейн датчика	
16	20144100	1	Клапан с задвижкой Ramus, с цилиндром DN100	
17	251476704300	1	Консоль со штуцером	
18	20144105	2	Клапан с задвижкой Ramus, с маховиком DN100	
19	2514801350	1	Трубка соединительная	
20	251476704310	1	Консоль со штуцером	
21	10350165	2	Кронштейн PVC	
22	13100070	2	Клапан шариковый типа мама/папа, 1¼"	
23	1044629532	2	Соединитель шланговый, прямой 1¼"	
24	16050010	2x1м	Шланг дренажный синий 1¼"	

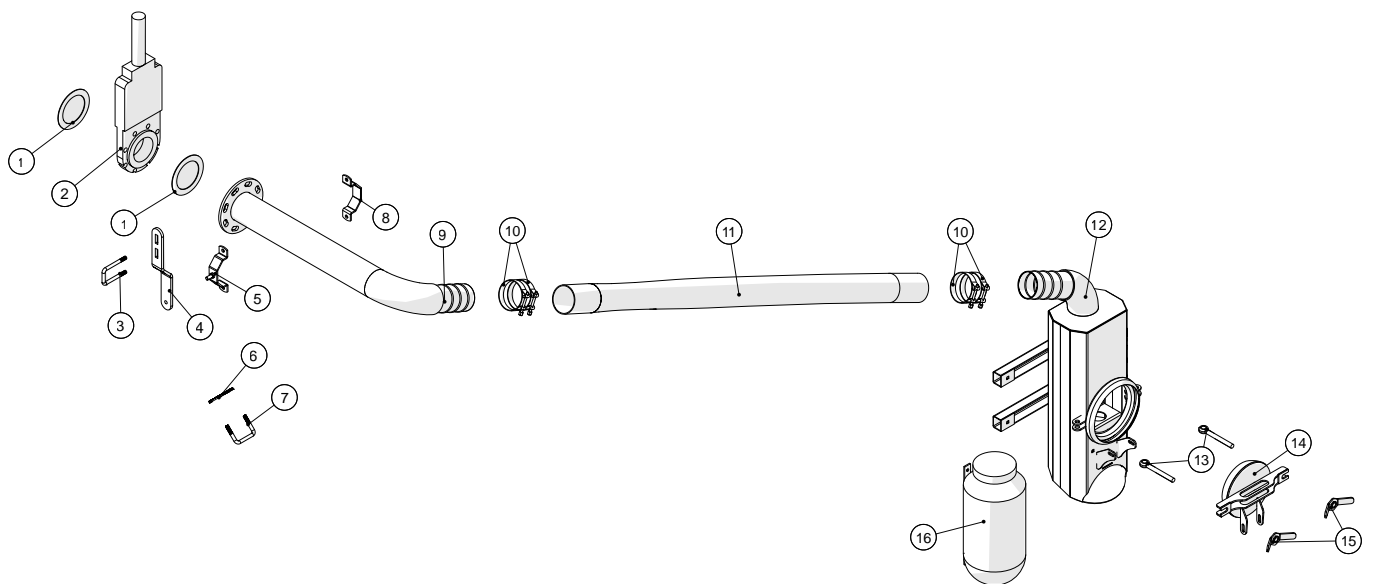
Трубки соединительные (год выпуска 2011 и позже)



Трубки соединительные (год выпуска 2011 и позже)

Позиция	№ детали	Кол-во, штук	Наименование	Примечание
1	10381115	1	U-образная скоба для трубы Ø115x145мм, M10	
2	251476801163	1	Трубка отводная катушки шлангов	
3	251476802248	1	Кронштейн трубки отводной	
4	251476634940	4	U-образная скоба	
5	251476630080	1	Кронштейн трубки подачи жижи	
6	251476636780	1	Кронштейн трубки подачи жижи	
7	251476690860	1	Кронштейн расходомера	
8	251476691270	3	Скоба	
9	13250545	9	Прокладка фланцевая NW100	
10	251476802316	1	Трубка впускная расходомера со смотровым стеклом	
11	251476802329	2	Прокладка смотрового стекла	
12	2514850930	1	Смотровое стекло Ø125 12мм усиленное 8902	
13	251476802321	1	Шайба фиксирующая смотрового стекла	
14	251476801132	1	Кронштейн предохранительный расходомера	
15	2514850376	1	Расходомер	
16	251476802315	1	Патрубок выпускной T-образный	
17	251476802352	1	Пластина покрывающая трубки подачи жижи без уповителя очистной губки	
18	20144100	1	Клапан с задвижкой Ramus, с цилиндром DN100	
19	251476801147	2	Кронштейн датчика	
20	251476802330	1	Трубка соединительная	
21	20144105	2	Клапан с задвижкой Ramus, с маховиком DN100	
22	251476802345	1	Кронштейн патрубка соединительного	
23	251476802324	2	Патрубок соединительный	
24	251476802346	1	Кронштейн патрубка соединительного	
25	10350165	2	Кронштейн PVC	
26	13100070	2	Клапан шариковый типа мама/папа, 1¼"	
27	1044629532	2	Соединитель шланговый, прямой 1¼"	
28	16050010	2x1м	Шланг дренажный синий 1¼"	

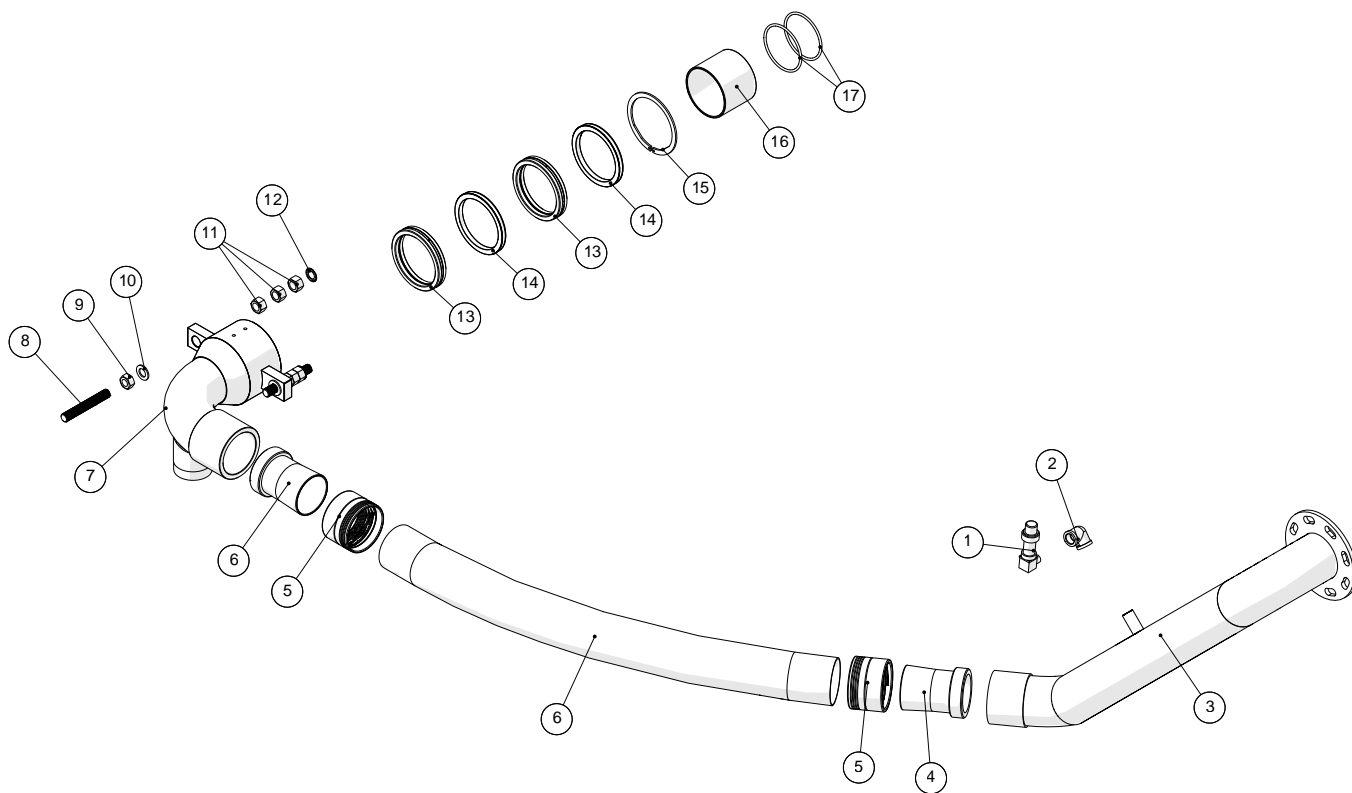
Уловитель очистной губки



Уловитель очистной губки

Позиция	№ детали	Кол-во, штук	Наименование	Примечание
1	13250545	1	Прокладка фланцевая NW100	
2	251476802325	1	Трубка отводная от расходомера к уловителю	
3	251476630080	1	Кронштейн трубки подачи жижи	
4	251476636780	1	Кронштейн трубки подачи жижи	
5	251476690860	1	Кронштейн расходомера	
6	251476691270	1	Кронштейн распределителя	
7	251476802357	1	Кронштейн клапана 6-ходового для уловителя	
8	251476700940	1	U-образная скоба 50x80	
9	16200732	4	Хомут 104-112мм	
10	16050215	1	Шланг высокого давления черный, ARMTEX 4"	
11	251476802336	1	Корпус уловителя	
12	251476802342	1	Камера уловителя	
13	25032690	1	Прокладка крышки уловителя	
14	25032684	1	Крышка уловителя	
15	251476802333	1	Пластина форсунки уловителя	
16	2514854400	1	Бак для воды, 15л	

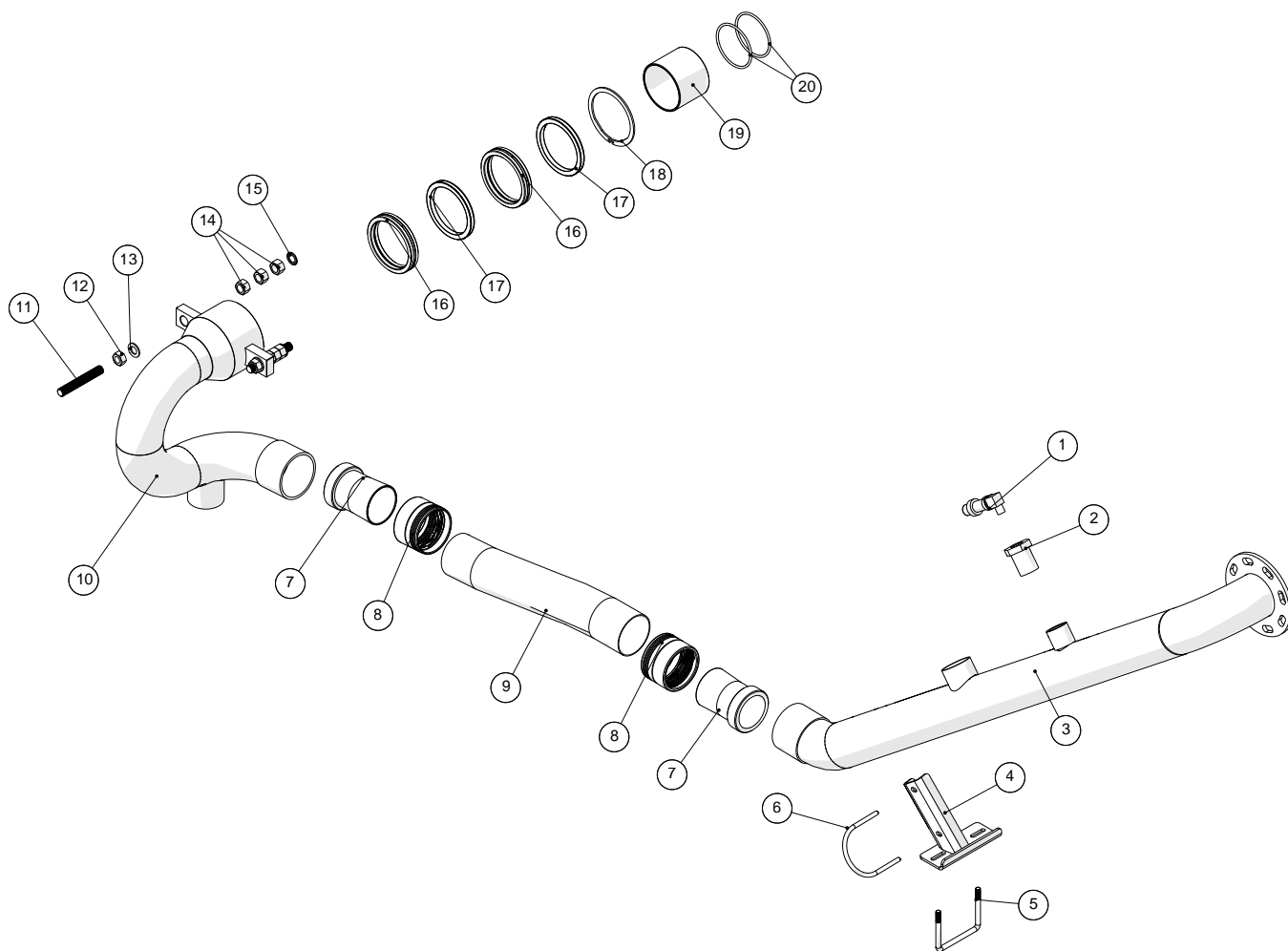
Подвижный стык трубопровода (2010 г. выпуска и ранее)



Подвижный стык трубопровода (2010 г. выпуска и ранее)

Позиция	№ детали	Кол-во, штук	Наименование	Примечание
1	13180732	1	Датчик давления 0-25bar 3/4"	
2	000090406	1	Патрубок оцинкованный 90°, №90, 3/4"	
3	251476331280	1	Трубка подачи жижи	
4	16150512-01	2	Конус катушки шланга 4"	
5	16150511-01	2	Кольцо соединения шланга 4"	
6	16050420	1м	Шланг высокого давления полиуретановый черный, 4"	
7	251476640330	1	Шарнирное соединение	
8	251476636940	2	Стержень резьбовой M20x140	
9		2	Гайка стопорная M20	
10		2	Диск натяжной M20	
11		6	Гайка M20	
12		2	Шайба звездчатая	
13	251476801251	2	Втулка шарнирного соединения с уплотнительными кольцами	
14	2514850125	2	Манжета 127x152x12,4мм	
15	2514932357	1	Кольцо стопорное J150	
16	251476632730	1	Патрубок внутренний	
17	2514850124	2	Кольцо Ø109,5x5,33	

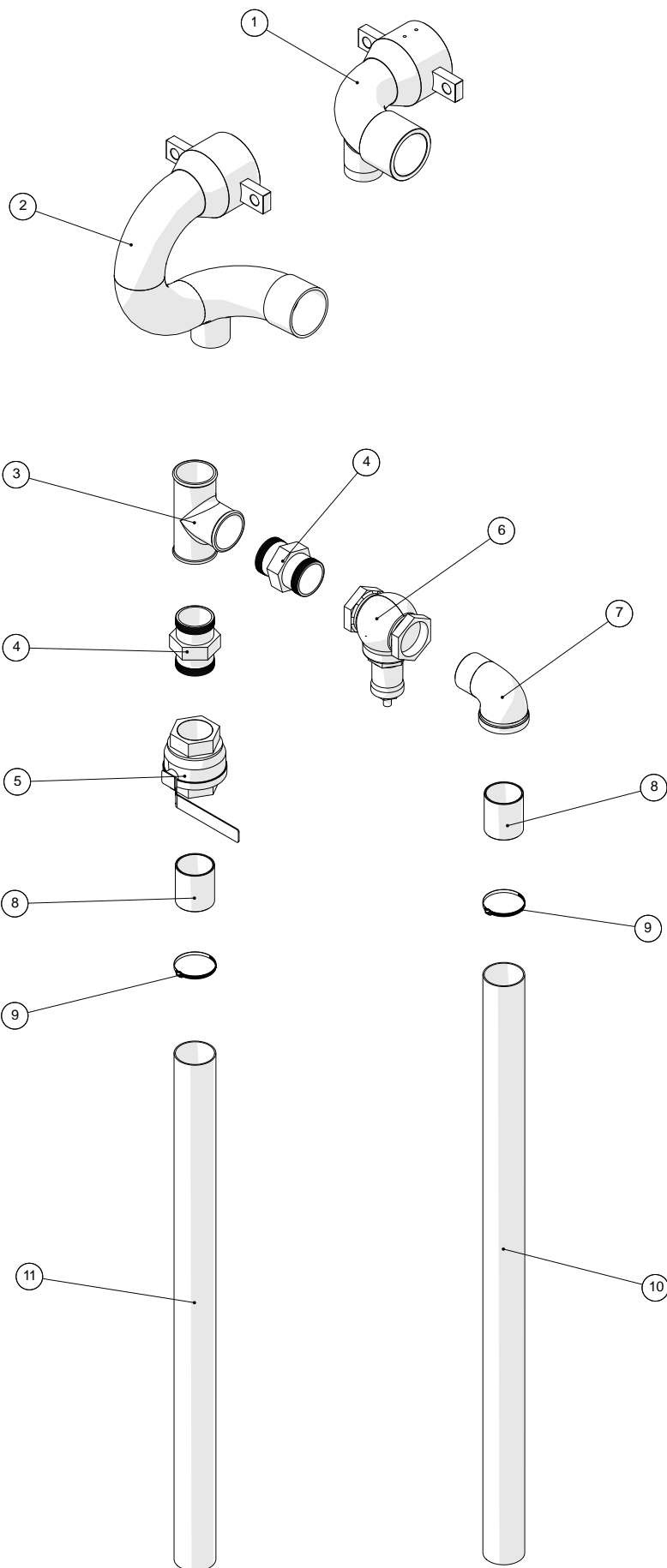
Шарнирное соединение (год выпуска 2010 и позже)



Шарнирное соединение (год выпуска 2010 и позже)

Позиция	№ детали	Кол-во, штук	Наименование	Примечание
1	13180732	1	Датчик давления 0-25 bar, ¾"	Для моделей выпуска 2011 года и ранее
1	13180731	1	Датчик давления 7MF1, 0-25 bar, 1"	Для моделей выпуска 2011 года и позже
2	000241458	1	Втулка оцинкованная № 241, 1½"x1"	
3	251476801163	1	Трубка отводная катушки шлангов	
4	251476802248	1	Кронштейн трубки отводной	
5	251476634940	1	U-образная скоба	
6	10381115	1	U-образная скоба	
7	16150512-01	2	Конус катушки шланга 4"	
8	16150511-01	2	Кольцо соединения шланга 4"	
9	16050420	1м	Шланг высокого давления полиуретановый черный 4"	
10	251476801164	1	Шарнирное соединение	
11	251476636940	2	Стержень резьбовой M20x140	
12		2	Гайка стопорная M20	
13		2	Диск натяжной M20	
14		6	Гайка M20	
15		2	Шайба звездчатая	
16	251476801251	2	Втулка шарнирного соединения с уплотнительными кольцами	
17	2514850125	2	Манжета 127x152x12,4мм	
18	2514932357	1	Кольцо стопорное J150	
19	251476632730	1	Патрубок внутренний	
20	2514850124	2	Кольцо Ø109,5x5,33	

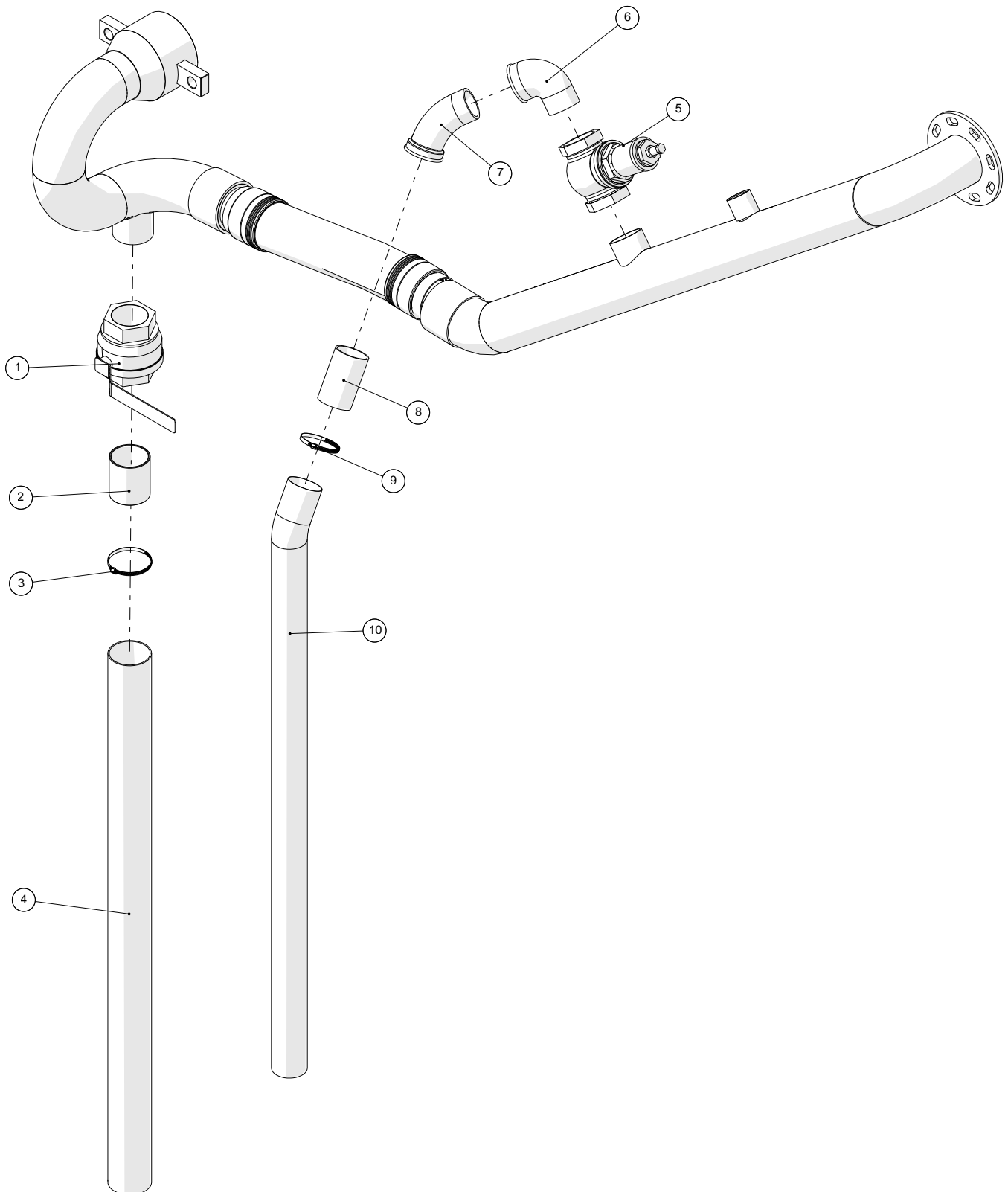
Клапан предохранительный (для моделей 2011 г. выпуска и ранее)



Клапан предохранительный (для моделей 2011 г. выпуска и ранее)

Позиция	№ детали	Кол-во, штук	Наименование	Примечание
1	251476640330	1	Шарнирное соединение	
2	251476801164	1	Трубка отводная катушки шлангов	
3	000130414	1	Патрубок оцинкованный №130, 3"	
4	000280414	2	Ниппель оцинкованный №280, 3"	
5	13100018	1	Клапан шариковый типа мама/мама, 3"	
6	13080025-1	1	Клапан предохранительный с пружиной и забором, 3"	
7	000092414	1	Патрубок оцинкованный №92, 3"	
8	14360030	2	Трубка с резьбой 3"x100мм, резьба 1	
9	16200682	2	Хомут 80-100мм	
10	16050205	1,6м	Патрубок высокого давления черный ARMTEX, 3"	
11	16050205	1,4м	Патрубок высокого давления черный ARMTEX, 3"	

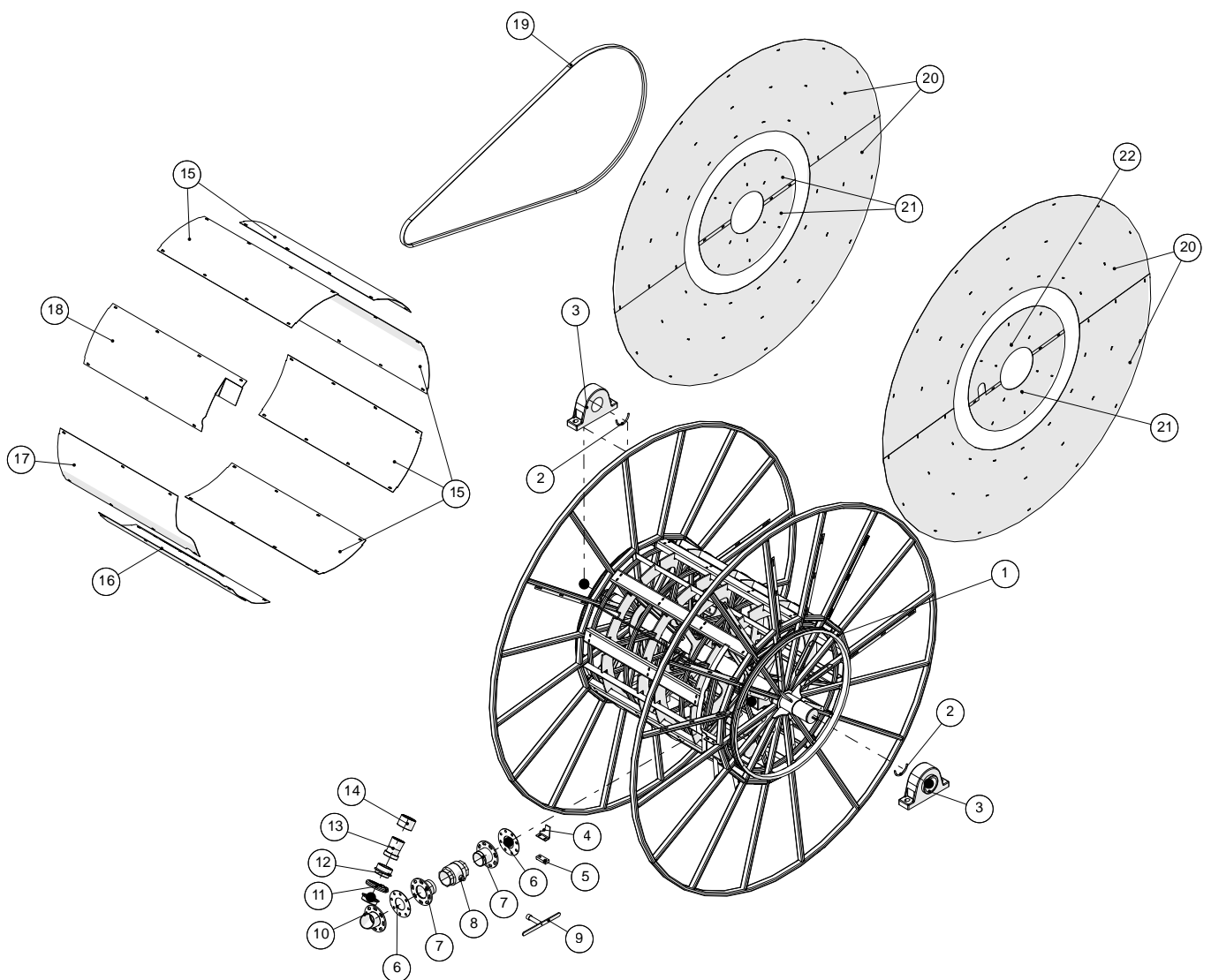
Клапан предохранительный (для моделей выпуска 2011 года и позже)



Клапан предохранительный (для моделей выпуска 2011 года и позже)

Позиция	№ детали	Кол-во, штук	Наименование	Примечание
1	13100018	1	Клапан шариковый типа мама/мама, 3"	
2	14360030	1	Трубка с резьбой 3"x100мм, резьба 1	
3	16200682	1	Хомут 80-100мм	
4	16050205	1,4м	Патрубок высокого давления черный ARMTEX, 3"	
5	13080020	1	Клапан предохранительный с кольцом 2 1/2"	
6	000092413	1	Колено патрубка оцинкованное 90°, №92, 2 1/2"	
7	000040413	1	Колено патрубка оцинкованное 45°, №40, 2 1/2"	
8	14360022	1	Трубка с резьбой 2 1/2"x120мм, резьба 1	
9	16200680	1	Хомут 70-90мм	
10	16050200	1	Патрубок высокого давления черный ARMTEX, 2 1/2"	

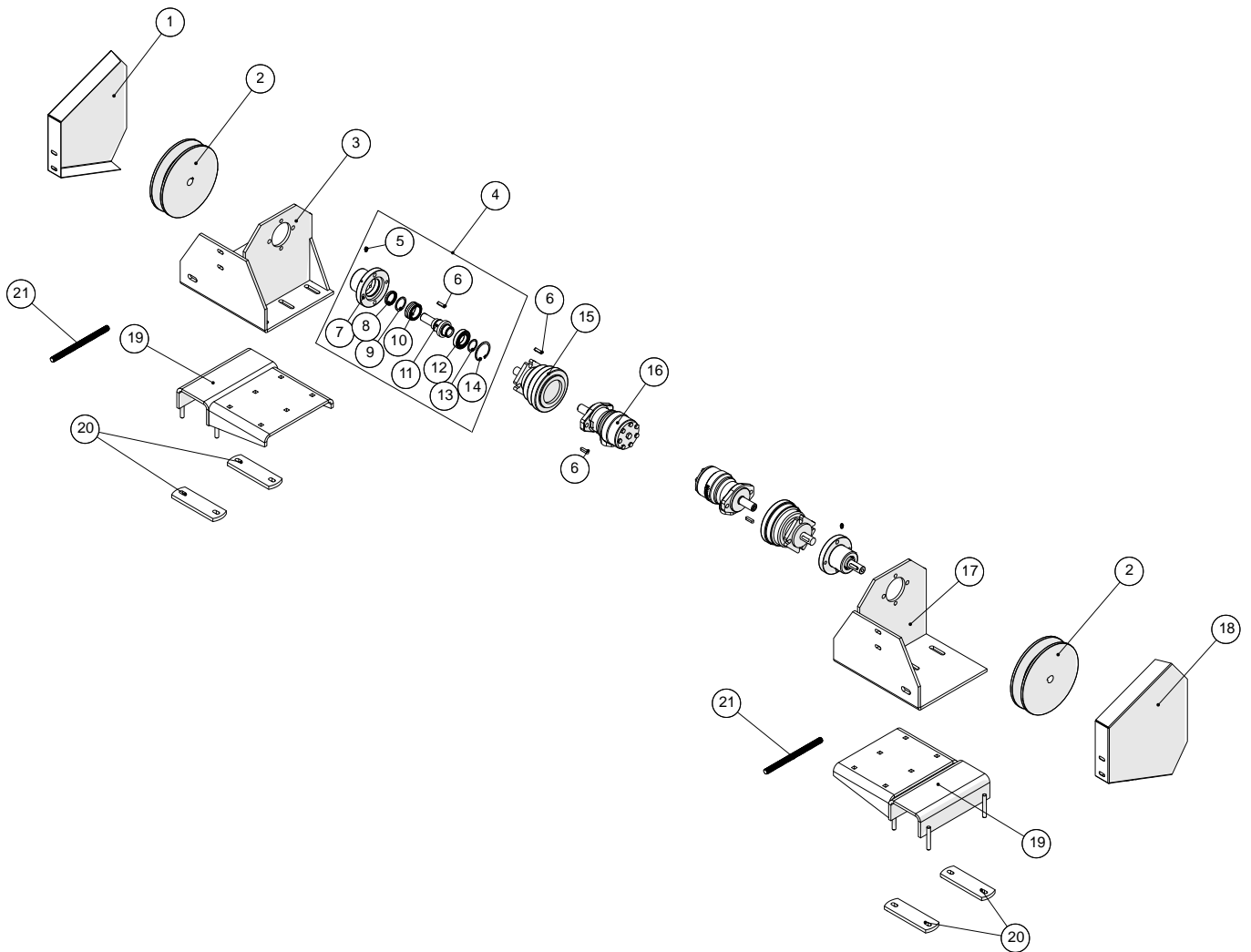
Катушка шланга



Катушка шланга

Позиция	№ детали	Кол-во, штук	Наименование	Примечание
1	251476106420	1	Катушка шланга	
2	251476801039	2	Кольцо направляющее катушки шланга	
3	2514850122	2	Подшипник RASE120	
4	251476633820	1	Кронштейн трубки подачи жижи	
5	251476642860	1	Амортизатор	
6	251476636880	2	Прокладка	
7	251476636870	2	Фланец с резьбой	
8	2514850116	1	Клапан регулировки подачи жижи	
9	251476636410	1	Отвертка	
10	251476636920	1	Трубка подачи жижи	
11	251476691240	1	Кольцо уплотнительное катушки шланга	
12	251476691230	1	Конус уплотнительный катушки шланга	
13	251476643710	1	Патрубок	
14	251476643360	1	Кольцо	
15	251476646070	5	Кожух катушки шланга	
16	251476688440	1	Кожух катушки шланга	
17	251476688510	1	Кожух катушки шланга	
18	251476342780	1	Кожух катушки шланга	
19	2514850135	2	Клиновидный ремень E240	
20	251476330252	4	Пластина боковая большая	
21	251476330251	3	Пластина боковая	
22	251476330253	1	Пластина боковая	

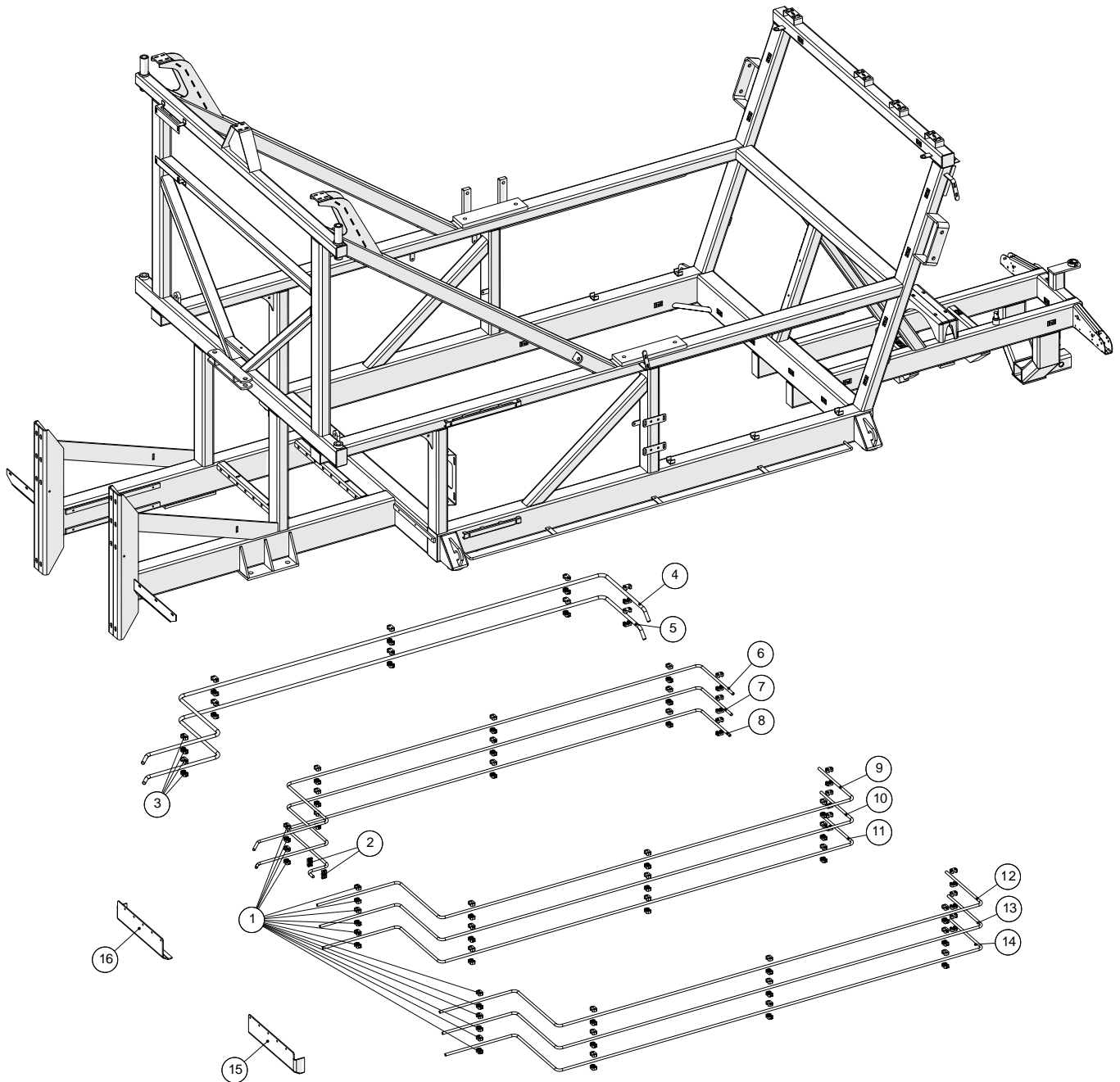
Тормоз S.A.H.R



Тормоз S.A.H.R

Позиция	№ детали	Кол-во, штук	Наименование	Примечание
1	251476632282	1	Крышка привода катушки правая	
2	251476634781	2	Шкив привода катушки	
3	251476330411	1	Кронштейн привода катушки правый	
4	251476640840	2	Подшипник опорный	
5	15140037800108	2	Ниппель смазочный M8	
6	2514931373	6	Шпонка призматическая A8x7x32	
7	251476330850	2	Корпус подшипника опорного	
8	2514509084	2	Кольцо термостойкое уплотнительное 35x47x7	
9	15140037610040	2	Кольцо стопорное A40	
10	2514501190	2	Подшипник игольчатый NKI 40-20	
11	251476632550	2	Вал опорного подшипника к приводу катушки шлангов	
12	19300600702	2	Подшипник шариковый 6007-2RS	
13	15140037610035	2	Кольцо стопорное A35	
14	2514932262	2	Кольцо стопорное J62	
15	2514851451	2	Тормоз S.A.H.R	
16	251413718700	2	Мотор масляный OMR160 DANFOSS	
	251413718700-01	2	Комплект манжет масляного мотора OMR160 DANFOSS	
17	251476330412	1	Кронштейн привода катушки левый	
18	251476632281	1	Крышка привода катушки левая	
19	251476639370	2	Консоль привода катушки	
20	251476631350	4	Кронштейн консоли привода катушки	
21	251476634900	2	Стержень натяжной привода катушки M16x250	

Трубка гидравлическая

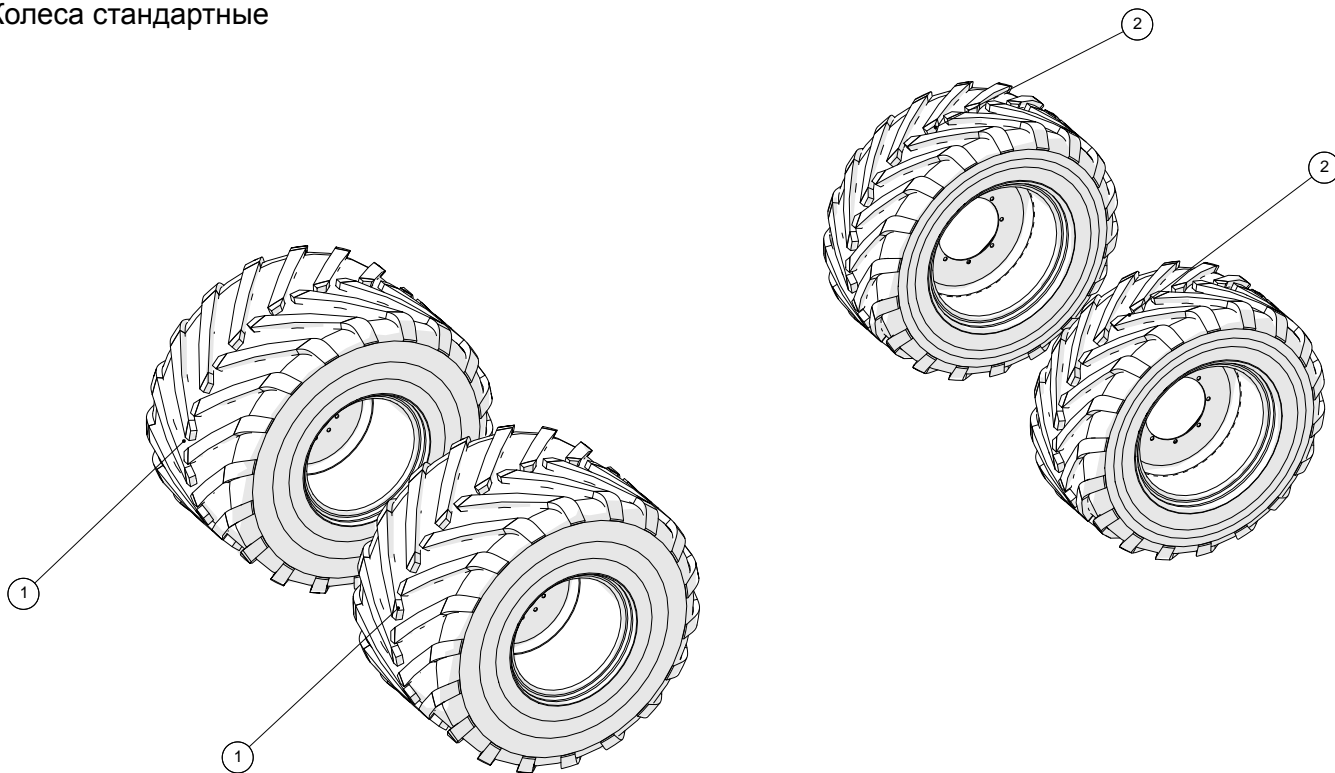


Трубка гидравлическая

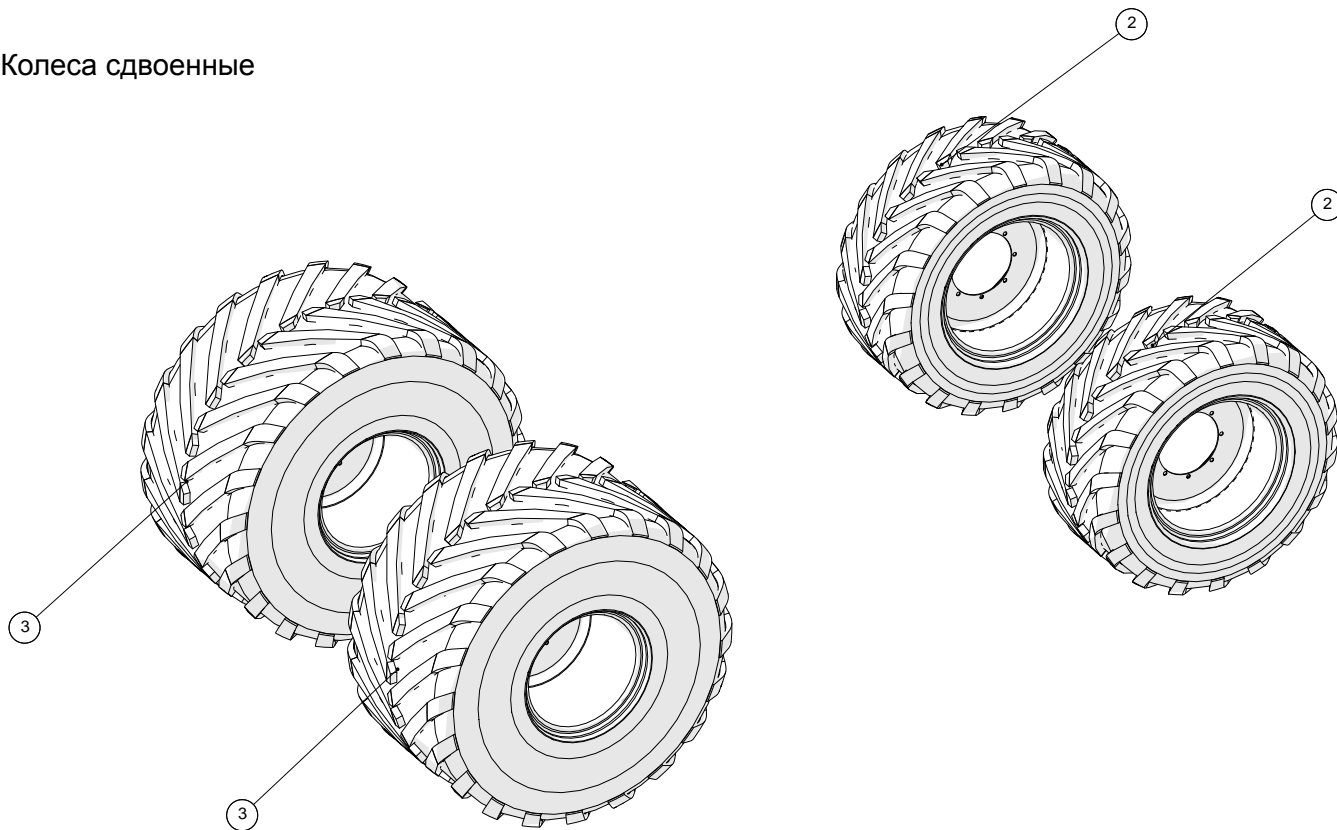
Позиция	№ детали	Кол-во, штук	Наименование	Примечание
1	51000015-01	88	Зажим одинарный 15мм	
2	51000115-01	2	Зажим двойной 15мм	
3	51000020-01	20	Зажим одинарный 20мм	
4	25204050	1	Трубка гидравлическая правая, верхняя, внешняя	
5	25204045	1	Трубка гидравлическая правая, нижняя, внешняя	
6	25204005	1	Трубка гидравлическая правая, верхняя, внутренняя	
7	25204010	1	Трубка гидравлическая правая, средняя, внутренняя	
8	251476801326	1	Трубка гидравлическая правая, нижняя, внутренняя	
9	25204030	1	Трубка гидравлическая левая, верхняя, внутренняя	
10	25204035	1	Трубка гидравлическая левая, средняя, внутренняя	
11	25204040	1	Трубка гидравлическая левая, нижняя, внутренняя	
12	25204015	1	Трубка гидравлическая левая, верхняя, внешняя	
13	25204020	1	Трубка гидравлическая левая, средняя, внешняя	
14	25204025	1	Трубка гидравлическая левая, нижняя, внешняя	
15	251476802245	1	Пластина защитная левая	
16	251476802246	1	Пластина защитная правая	

Колеса

Колеса стандартные



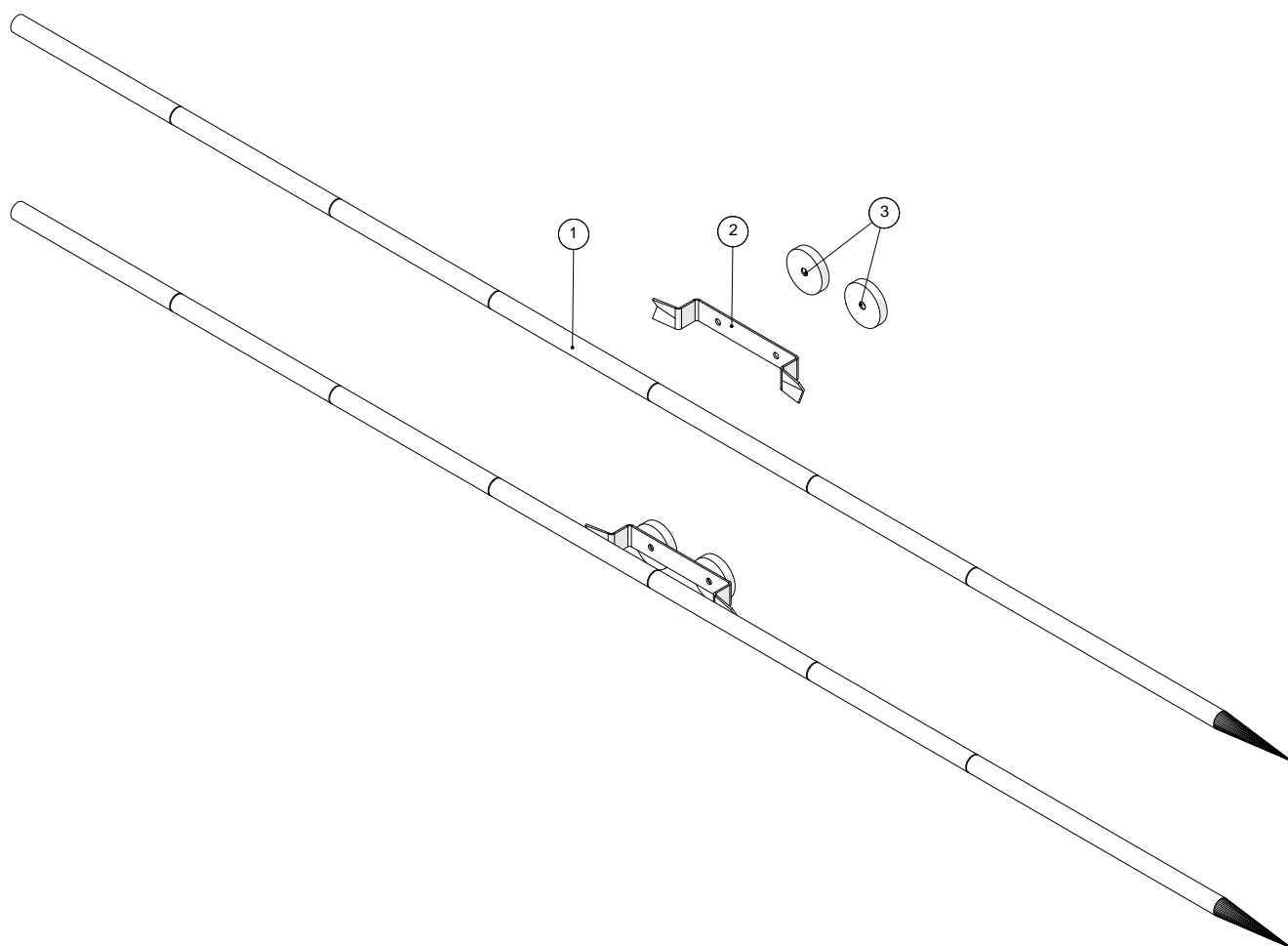
Колеса сдвоенные



Колеса

Позиция	№ детали	Кол-во, штук	Наименование	Примечание
1	2514800882	2	Шина радиальная MICHELIN MEGAXBIB 1000/50 R25	Помните, что необходимо указать, устанавливается с правой или с левой стороны
	2514800882-01		Шина	
	2514800882-02		Диск колеса	
2	2514800883	2	Шина MICHELIN MACHXBIB 710/55 R30	Помните, что необходимо указать, устанавливается с правой или с левой стороны
	2514800883-01		Шина	
	2514800883-02		Диск колеса	
3	2514800884	2	MICHELIN MEGAXBIB 1050/50 R32 TL TS	Помните, что необходимо указать, устанавливается с правой или с левой стороны
	2514800884-01		Шина	
	2514800884-02		Диск колеса	

Рейка мерная



Самоходный разбрасыватель навозной жижи SDS 7000

Модель 2007 - 2012 года выпуска

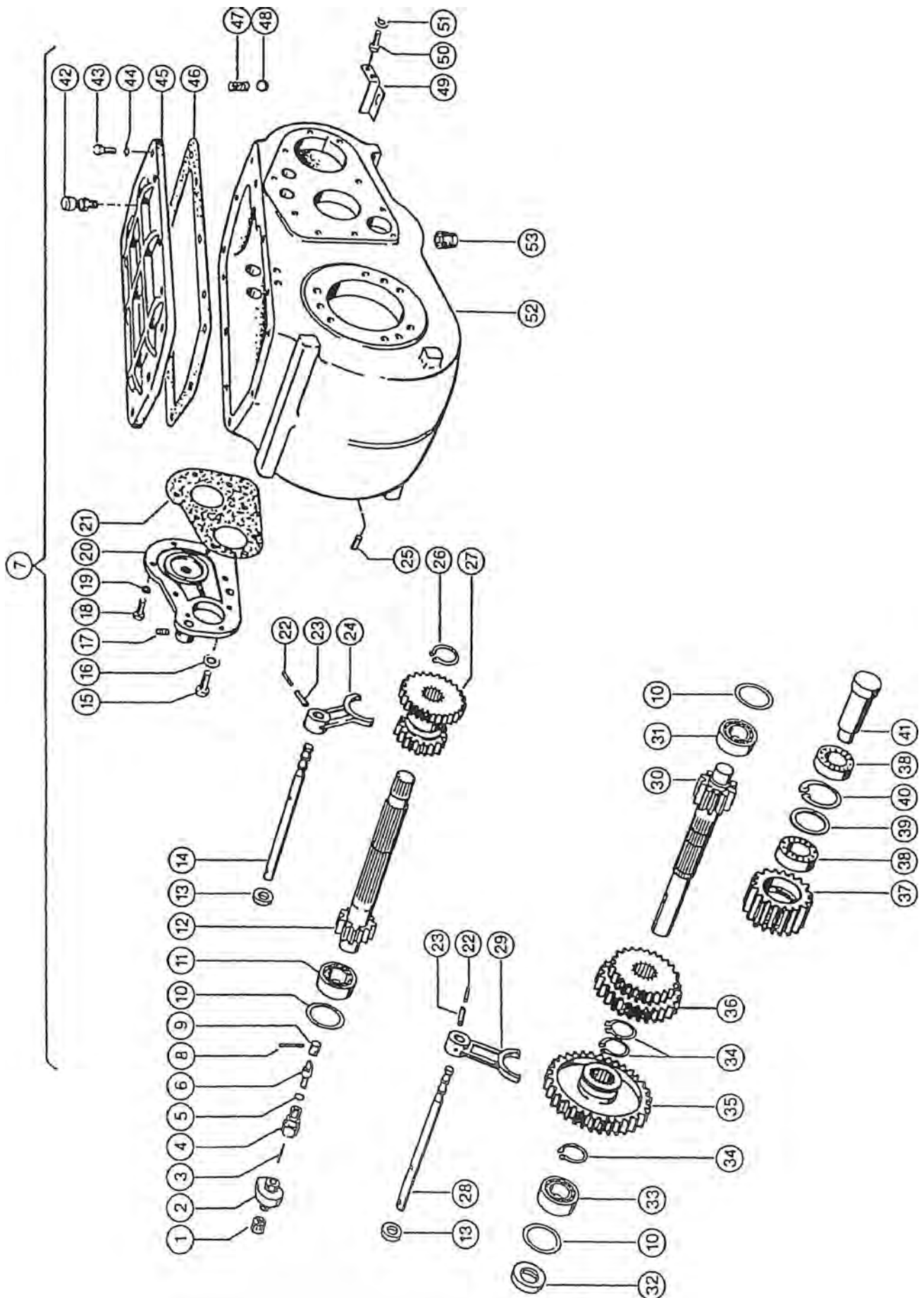
Date: 4/10-2012

Page 81

Рейка мерная

Позиция	№ детали	Кол-во, штук	Наименование	Примечание
1	25110020	2	Рейка мерная	
2	251476641220	2	Кронштейн рейки мерной	
3	2514861709	4	Магнит Ø50 с отверстием	

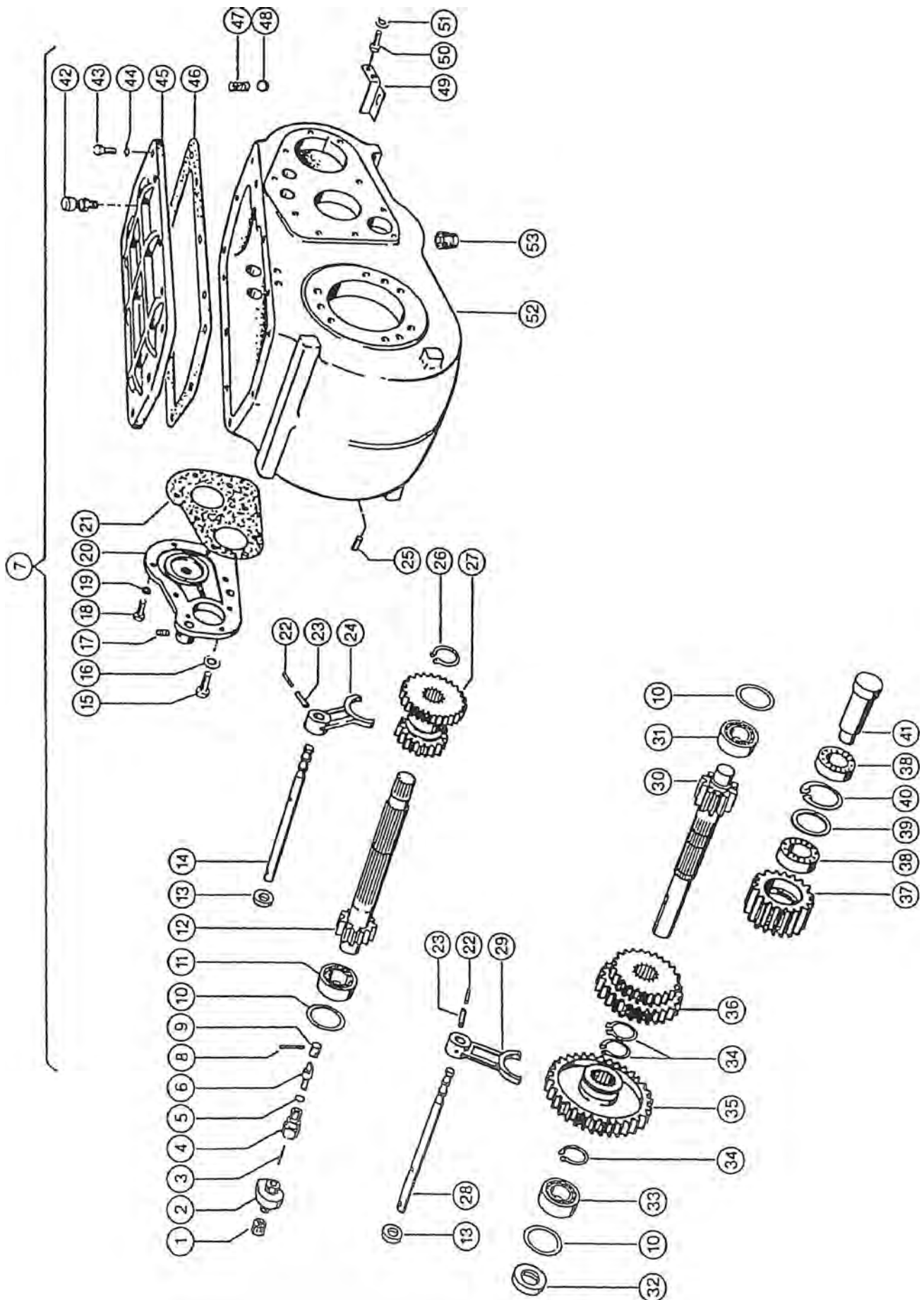
Корпус коробки передач



Корпус коробки передач

Позиция	№ детали	Кол-во, штук	Наименование	Примечание
1	25122370		Заглушка	
2	25122375		Генератор частотный	
3	25122380		Муфта	
4	25122385		Штуцер	
5	25122390		Кольцо уплотнительное 8x2 Nb78	
6	25122395		Муфта	
7	25122400		Коробка передач	
	25122405		Коробка передач	
8	25122410		Палец стопорный 3,5x30	
9	25122415		Муфта	
10	25122420		Шайба 68x79,5x0,1	
	25122425		Шайба 68x79,5x0,3	
	25122430		Шайба 68x9,5x0,5	
11	25122435		Подшипник роликовый D73x350,5	
12	25122440		Вал приводной	
	25122445		Вал приводной	
	25122450		Вал приводной	
13	25122455		Кольцо термостойкое уплотнительное AS20x30x7	
14	25122460		Цилиндр	
15	25122465		Болт 12H11x11x25	
16	25122470		Шайба пружинная M12	
17	25122475		Штифт резьбовой M8x16,45H	
18	25122480		Болт M10x25 8,8	
19	25122485		Шайба пружинная M10	
20	25122490		Крышка коробки передач	
	25122495		Крышка коробки передач	
21	25122500		Прокладка 3,5x36	
22	25122505		Палец стопорный 3,5x36	
23	25122510		Палец стопорный 6x36	
24	25122515		Вилка	
25	25122520		Болт M10x1 8,8	
26	25122525		Кольцо стопорное 42x1,75	
27	25122530		Шестерня сдвоенная z=21/33	
	25122535		Шестерня сдвоенная z=24/34	
28	25122540		Цилиндр	

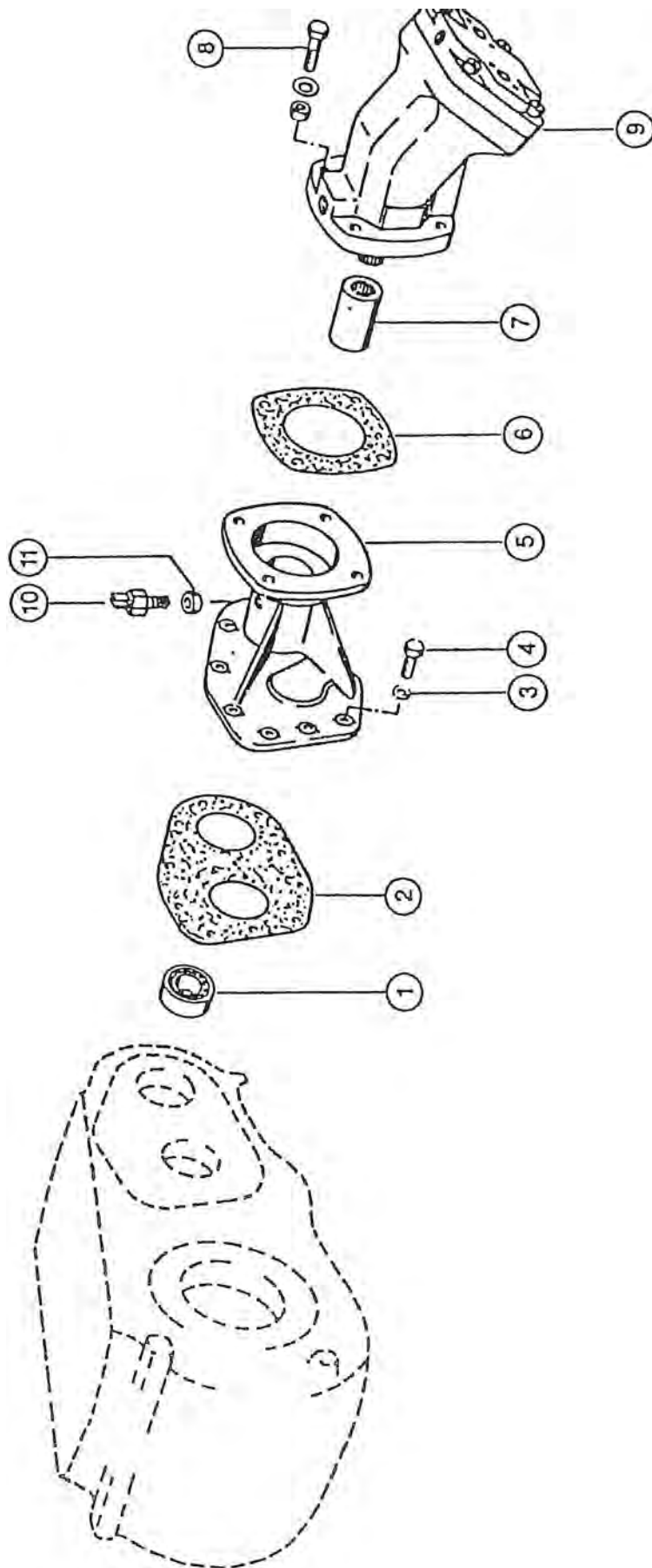
Корпус коробки передач



Корпус коробки передач

Позиция	№ детали	Кол-во, штук	Наименование	Примечание
29	25122545		Цилиндр	
30	25122550		Главный вал	
31	25122555		Подшипник роликовый NJ2208 ECP	
32	25122560		Кольцо термостойкое уплотнительное 35x62x10	
33	25122565		Подшипник роликовый NJ207 ECP	
34	25122570		Кольцо стопорное 45x1,75	
35	25122575		Шестерня z=44	
	25122580		Шестерня z=43	
36	25122585		Шестерня сдвоенная z=26/38	
	25122590		Шестерня сдвоенная z=25/35	
37	25122595		Шестерня промежуточная	
	25122600		Шестерня промежуточная z=23	
38	25122565		Подшипник роликовый NJ207 ECP	
	25122605		Подшипник роликовый NJ2207 ECP	
39	25122610		Кольцо ограничительное 63x71,9x2,8	
40	210422220174		Кольцо стопорное J37	
41	25122620		Вал промежуточный	
42	25122625		Крышка отверстия вентиляционного	
43	25122630		Болт шестигранный M8x25, 8,8 A3C	
	25122635		Винт с потайной головкой M8x20, 8,8	
44	25122640		Шайба A8	
45	25122645		Крышка коробки передач	
46	25122650		Прокладка	
47	25122655		Пружина компрессионная	
48	25122660		Шарик	
49	25122665		Пластина маслоотражателя	
50	25122670		Болт шестигранный M6x25, 8,8 A3c	
51	25122675		Шайба S6	
52	25122680		Корпус коробки передач	
53	25122685		Заглушка магнитная M24x1,5	

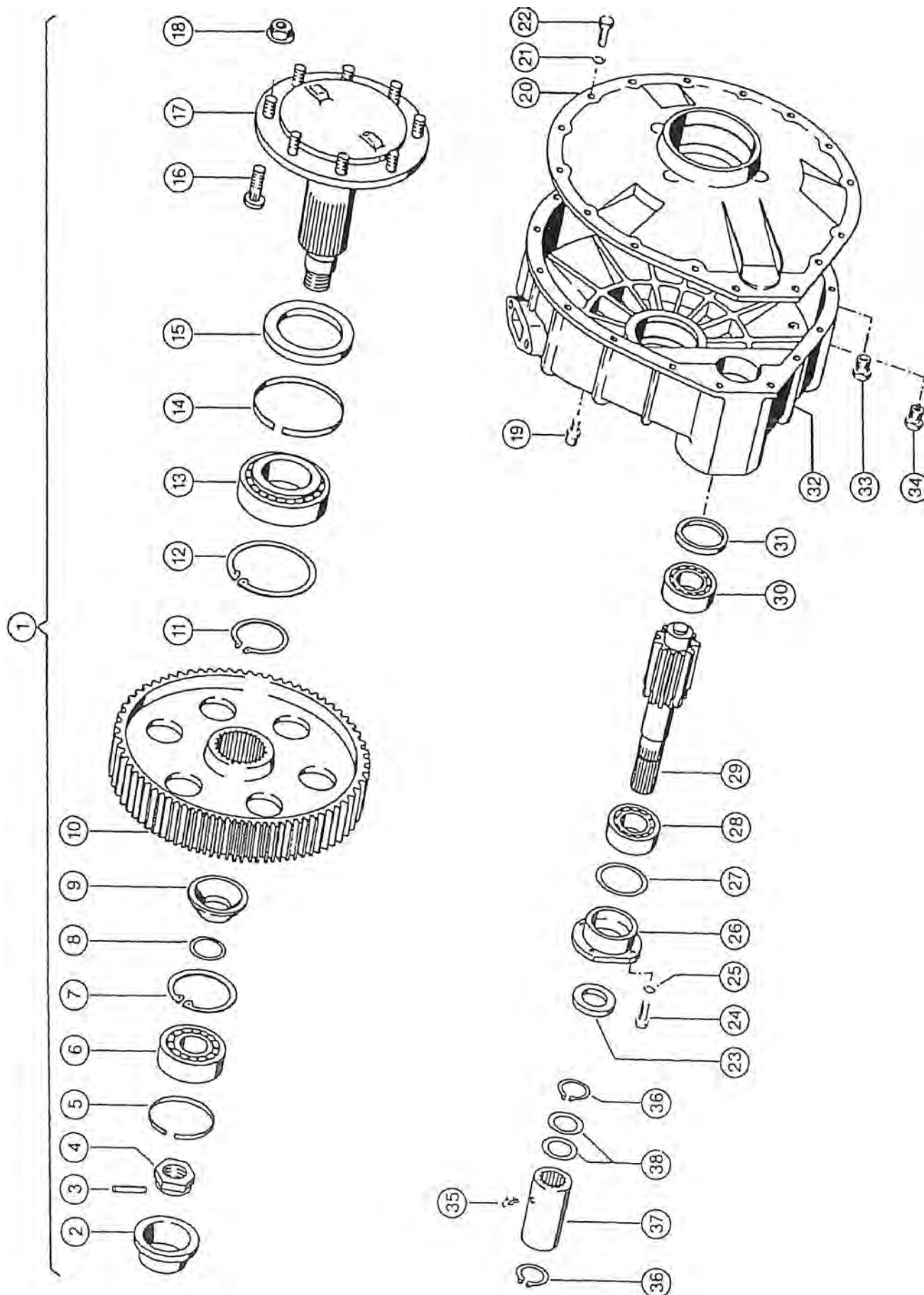
Мотор Linde



Мотор Linde

Позиция	№ детали	Кол-во, штук	Наименование	Примечание
1	193006207		Подшипник шариковый 6207	
2	25122690		Прокладка	
3	25122485		Шайба пружинная M10	
4	25122700		Винт шестигранный M10x30, 8,8	
5	25122705		Корпус фланца	
6	25122710		Прокладка	
7	25122715		Втулка с резьбой	
8	25122720		Винт шестигранный M10x50, 8,8	
	25122725		Гайка шестигранная M12, 8,8	
	25122730		Шайба пружинная M12	
9	25110493		Мотор Linde	
10	25122735		Датчик температуры воды	
11	25122740		Гайка датчика	

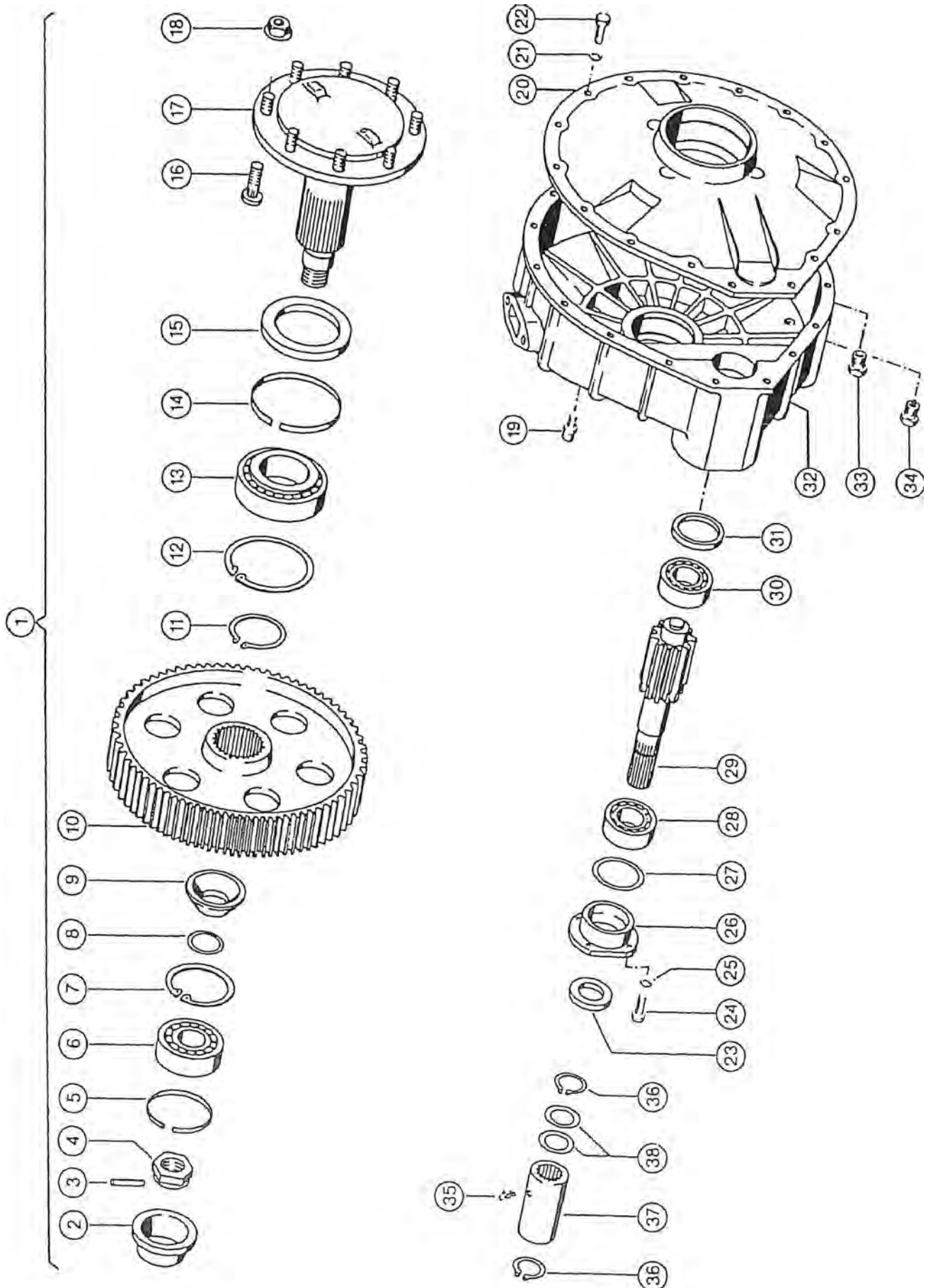
Конечный редуктор



Конечный редуктор

Позиция	№ детали	Кол-во, штук	Наименование	Примечание
1	25122950		Редуктор Claas, левый	
	25122951		Редуктор Claas правый	
2	25122955		Наконечник	
3	25122960		Палец стопорный 8x60	
	25122965		Палец стопорный 8x60	
4	25122970		Гайка корончатая M42x1,5	
5	25122975		Шайба	
6	193030310		Подшипник роликовый 30310	
7	25122985		Кольцо стопорное A110x4	
8	25122990		Шайба 50x62x1	
9	25122995		Втулка коническая	
10	25123000		Звездочка z=98	
11	25123005		Кольцо стопорное 80x4	
12	25123010		Кольцо стопорное 150x4	
13	193033020		Подшипник роликовый 33020	
14	25123020		Шайба	
15	25123025		Кольцо термостойкое уплотнительное 110x150x15	
16	25123030		Болты колесные ступицы Claas	
17	25123035		Ось	
18	25123050		Гайка фланцевая H22 10 Claas	
19	25123055		Крышка отверстия вентиляционного	
20	25123060		Крышка конечного редуктора	
21	25123065		Шайба пружинная M12	
22	25123070		Винт шестигранный M12x30, 8,8	
23	25123075		Кольцо термостойкое уплотнительное AS50x65x8	
24	25123080		Винт шестигранный M10x25, 8,8	
25	25123085		Шайба пружинная M10	
26	25123090		Крышка	
27	25122420		Шайба 68x79,5x0,1	
	25122425		Шайба 68x79,5x0,3	
	25122430		Шайба 68x79,5x0,5	
28	193033010		Подшипник роликовый 33010	

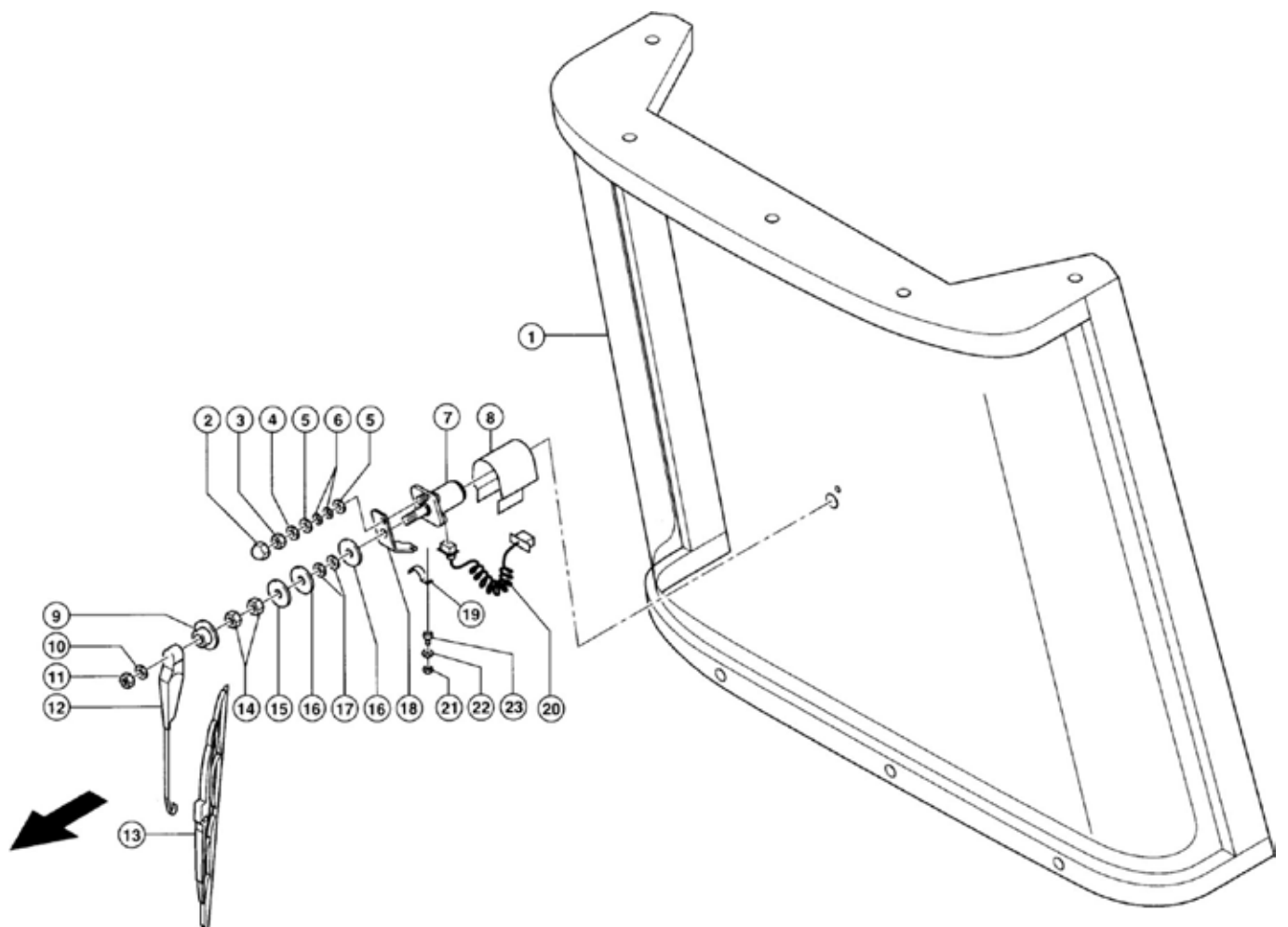
Конечный редуктор



Конечный редуктор

Позиция	№ детали	Кол-во, штук	Наименование	Примечание
29	25123100		Вал	
30	193032208		Подшипник роликовый 32208	
31	25123110		Кольцо ограничительное	
32	25123115		Конечный редуктор, левый	
	25123116		Корпус конечного редуктора правый	
33	25123120		Заглушка	
34	25123121		Заглушка магнитная	
35	15140037800106		Ниппель смазочный H1, 6x1	
36	25123135		Кольцо стопорное A45x2,5 Sd	
37	25123140		Втулка шлицевая	
38	25123150		Шайба 45x55x0,5	
39	25123155		Заглушка M24x1,5	

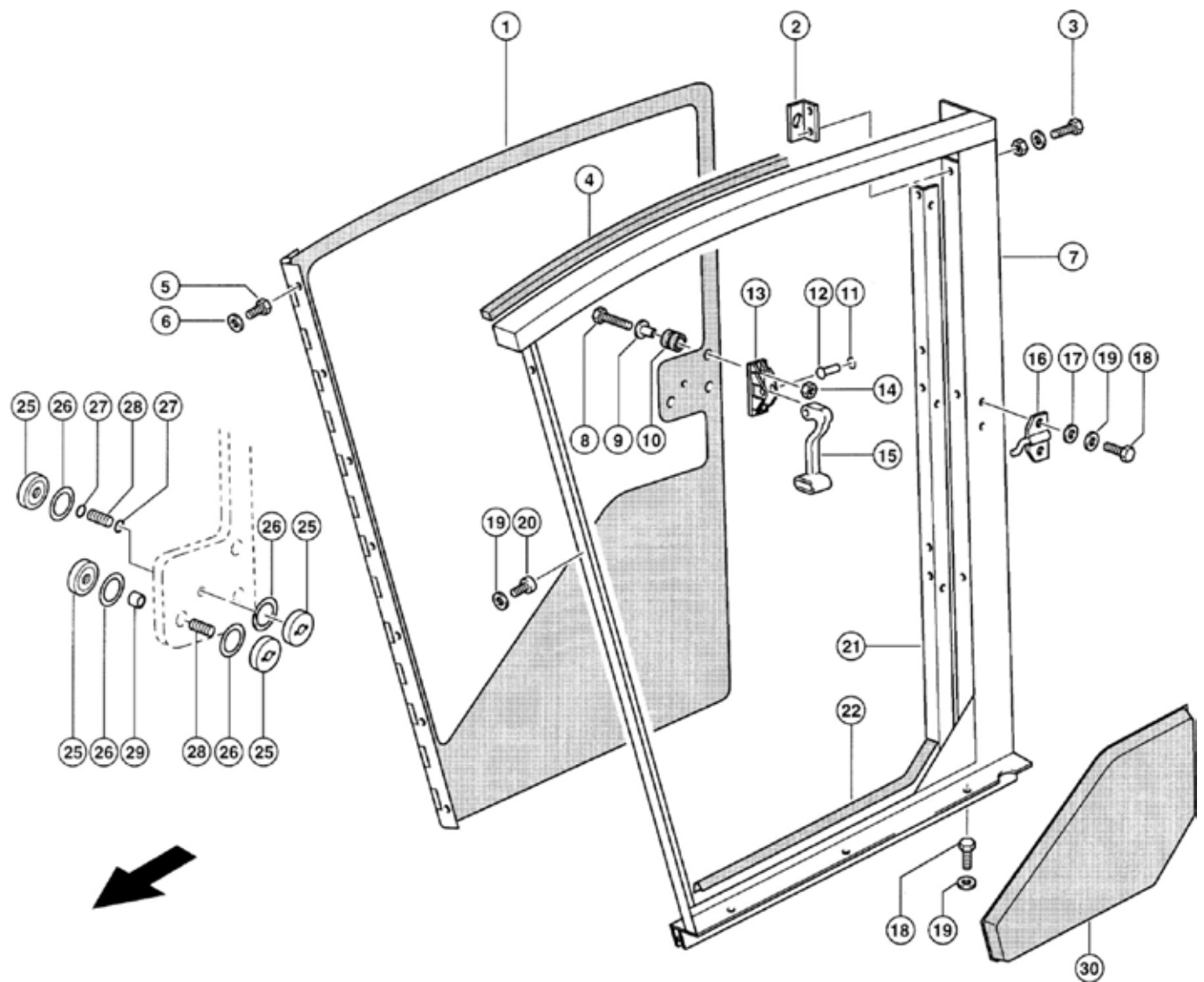
Кабина, лобовое стекло и стеклоочистители



Кабина, лобовое стекло и стеклоочистители

Позиция	№ детали	Кол-во, штук	Наименование	Примечание
1	251400 0546 858 0	1	Стекло лобовое	с № 49204165
1	251400 0625 505 1	1	Стекло лобовое	до № 49204164
2	251400 0215 431 0	1	Крышка защитная	
3	251400 0237 216 0	1	Гайка М5	
4	251400 0236 910 2	1	Шайба	
5	251400 0622 642 0	2	Шайба резиновая	
6	251400 0622 673 0	2	Шайба резиновая	
7	251400 0625 826 0	1	Мотор стеклоочистителя	
8	251400 0625 824 0	1	Крышка мотора стеклоочистителя	
9	251400 0622 641 0	1	Крышка	
10	251400 0215 034 0	1	Шайба стопорная	
11	251400 0236 169 0	1	Гайка М6	
12	251400 0625 503 0	1	Кронштейн стеклоочистителя	
13	251400 0622 637 1	1	Щетка стеклоочистителя	
14	251400 0622 640 0	2	Гайка М14х1	
15	251400 0622 639 0	1	Шайба 14,2х50х2	
16	251400 0622 638 0	2	Шайба резиновая	
17	251400 0622 644 0	2	Шайба резиновая	
18	251400 0010 136 0	1	Уголок 1,5х40х144,5	
19	251400 0236 400 0	1	Кронштейн установочный	
20	251400 0014 993 0	1	Проводка стеклоочистителей в сборе	с № 49203731
20	251400 0013 141 0	1	Проводка стеклоочистителей	до № 49203730
21	251400 0237 216 0	1	Гайка М5	
22	251400 0236 490 1	1	Шайба пружинная	
23	251400 0242 043 0	1	Винт с цилиндрической головкой М5х10	

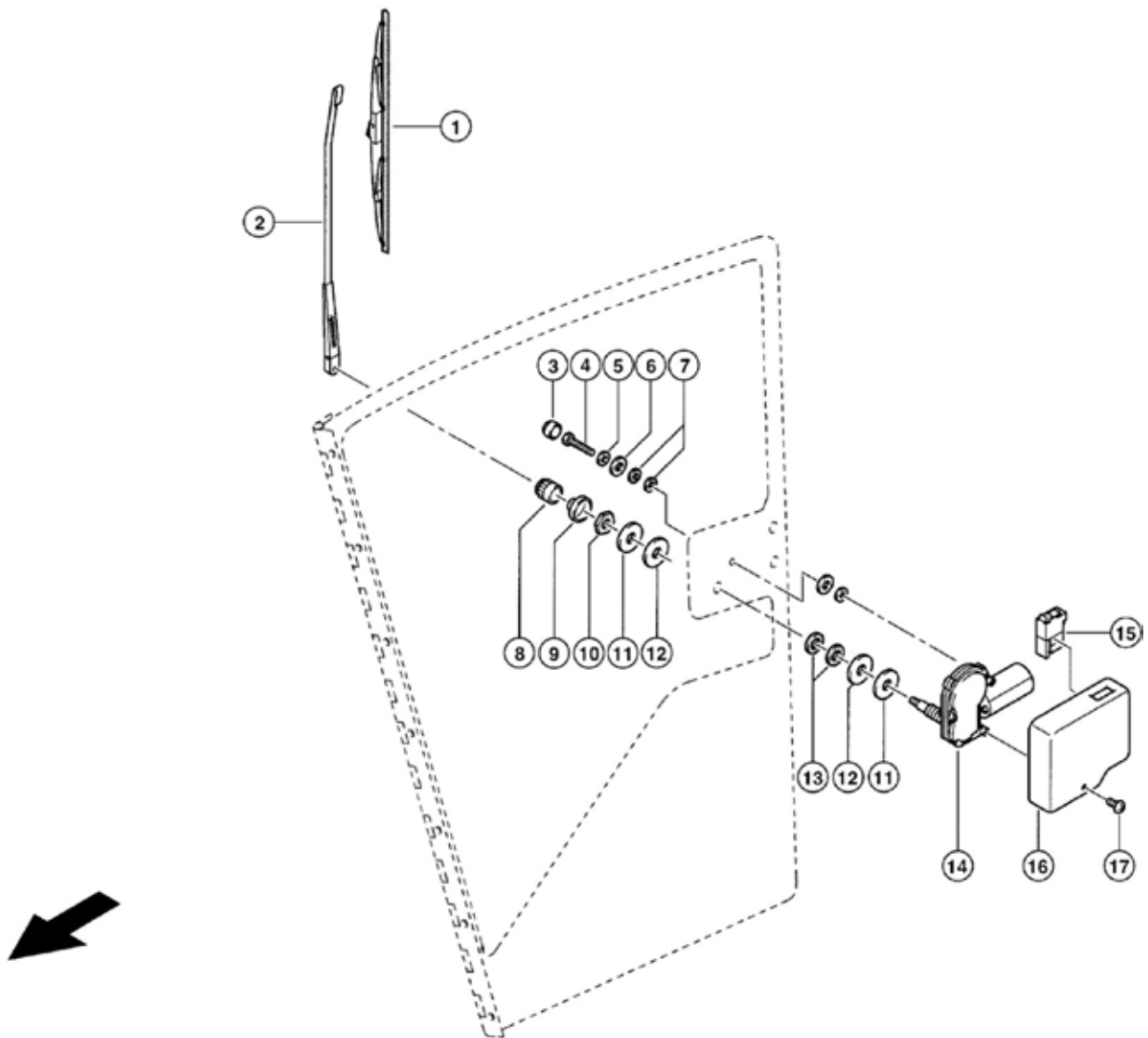
Дверь кабины правая



Дверь кабины правая

Позиция	№ детали	Кол-во, штук	Наименование	Примечание
1	251400 0069 441 2	1	Дверь правая	
2	251400 0625 677 0	1	Уголок	
3	251400 0236 200 0	5	Винт шестигранный М8Х20	
3	251400 0236 170 0	5	Гайка М8	
3	251400 0239 393 1	5	Шайба В8	
4	251400 0205 593 0	1	Главный профиль	1100mm
5	251400 0237 465 0	7	Винт шестигранный М6Х16	
6	251400 0239 392 0	7	Шайба В6	
7	251400 0625 653 0	1	Боковая стенка кабины, правая	
8	251400 0237 069 0	2	Винт с потайной головкой М8Х30	
9	251400 0625 821 0	2	Шайба	
10	251400 0625 820 0	2	Втулка резиновая А 14Х19Х5,5	
11	251400 0236 357 0	1	Шайба 8,5Х14Х0,25	
12	251400 0625 819 0	1	Болт 8х23х20,5	
13	251400 0625 817 0	1	Кронштейн	
14	251400 0236 170 0	2	Гайка М8	
15	251400 0625 818 0	1	Ручка	
16	251400 0625 843 3	1	Пластина стопорная	
17	251400 0236 913 2	2	Шайба 10,5	
18	251400 0236 200 0	5	Винт шестигранный М8Х20	
19	251400 0239 393 1	10	Шайба В8	
20	251400 0237 439 0	4	Винт шестигранный М8Х16	
20	251400 0242 227 1	1	Винт цилиндрический М8Х16	
21	251400 0625 902 0	1	Уголок	
22	251400 0136 570 0	1	Уплотнение	4700mm
25	251400 0625 752 0	4	Крышка	
26	251400 0625 753 0	4	Шайба резиновая	
27	251400 0239 028 0	2	Кольцо 6Х2-Н	
28	251400 0212 427 0	2	Винт с головкой под торцевой ключ М6Х25	
29	251400 0625 725 0	1	Шайба	
30	251400 0762 151 0	1	Панель дверная	

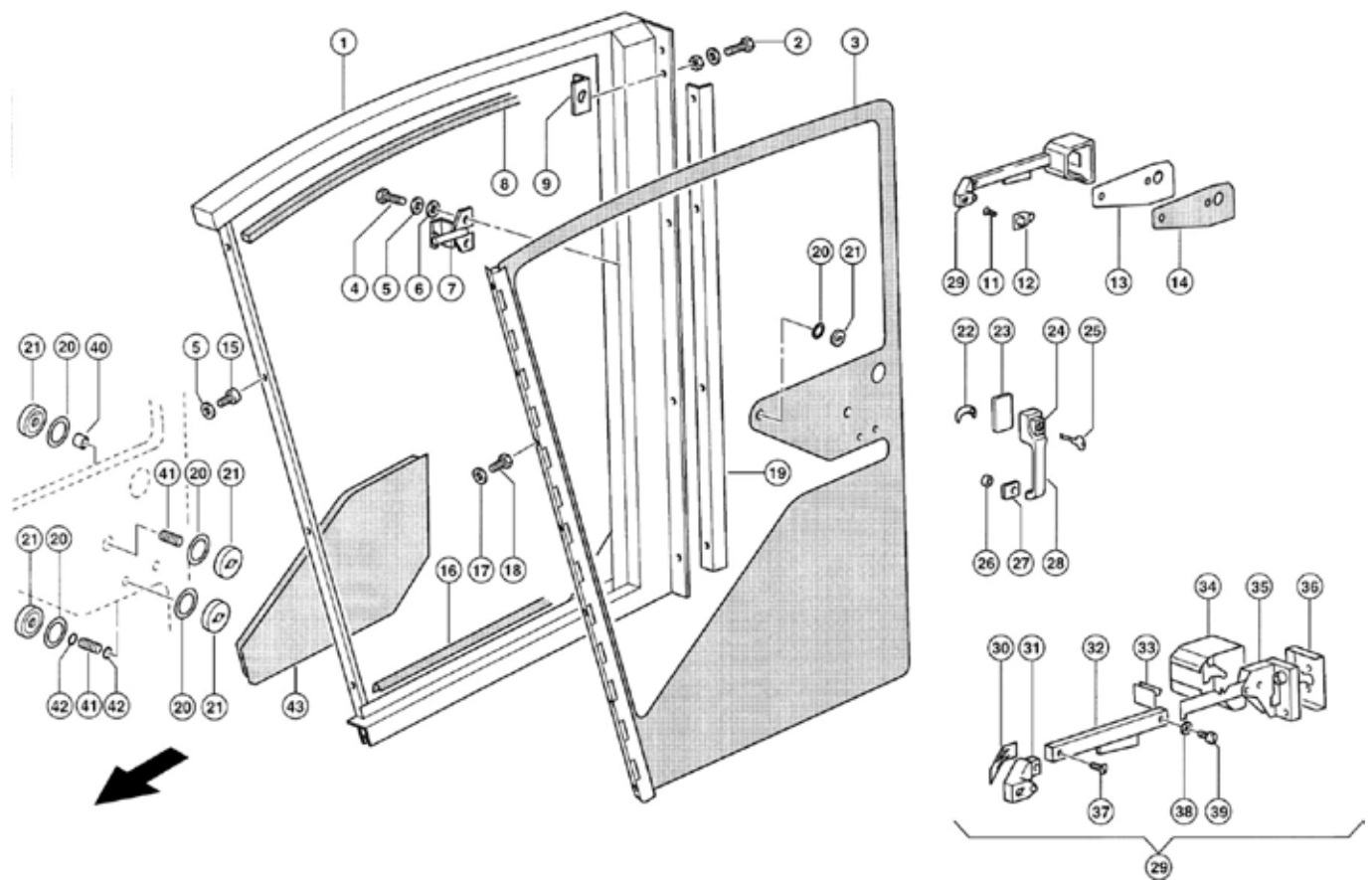
Уплотнение лобового стекла кабины - правая сторона



Уплотнение лобового стекла кабины - правая сторона

Позиция	№ детали	Кол-во, штук	Наименование	Примечание
1	251400 0069 486 0	1	Щетка стеклоочистителя	
2	251400 0069 485 0	1	Кронштейн стеклоочистителя	
3	251400 0215 431 0	1	Крышка защитная	
4	251400 0216 471 0	1	Винт с плоской головкой М5х65	
5	251400 0234 256 0	1	Шайба 6,2х15х1,5	
6	251400 0622 642 0	1	Шайба резиновая	
7	251400 0622 673 0	1	Шайба резиновая	
8	251400 0069 483 0	1	Крышка	
9	251400 0069 489 0	1	Крышка 22х40,5	
10	251400 0069 484 0	1	Гайка М16х1	
11	251400 0176 843 0	2	Шайба 16,5х50х1,5	
12	251400 0622 644 0	2	Шайба резиновая	
13	251400 0622 638 0	2	Шайба резиновая	
14	251400 0069 482 0	1	Моторчик стеклоочистителя	
15	251400 0010 155 0	1	Тумблер	
15	251400 0071 533 0	1	Переключатель	
16	251400 0069 488 1	1	Крышка правая	
17	251400 0665 564 1	1	Винт с круглой плоской головкой М6х12	
	251400 0241 690 1	1	Пена уплотнительная	300/310 MI
	251400 0069 537 0	1	Шайба лобового стекла	Комплект переоборудования для ранее выпущенных моделей

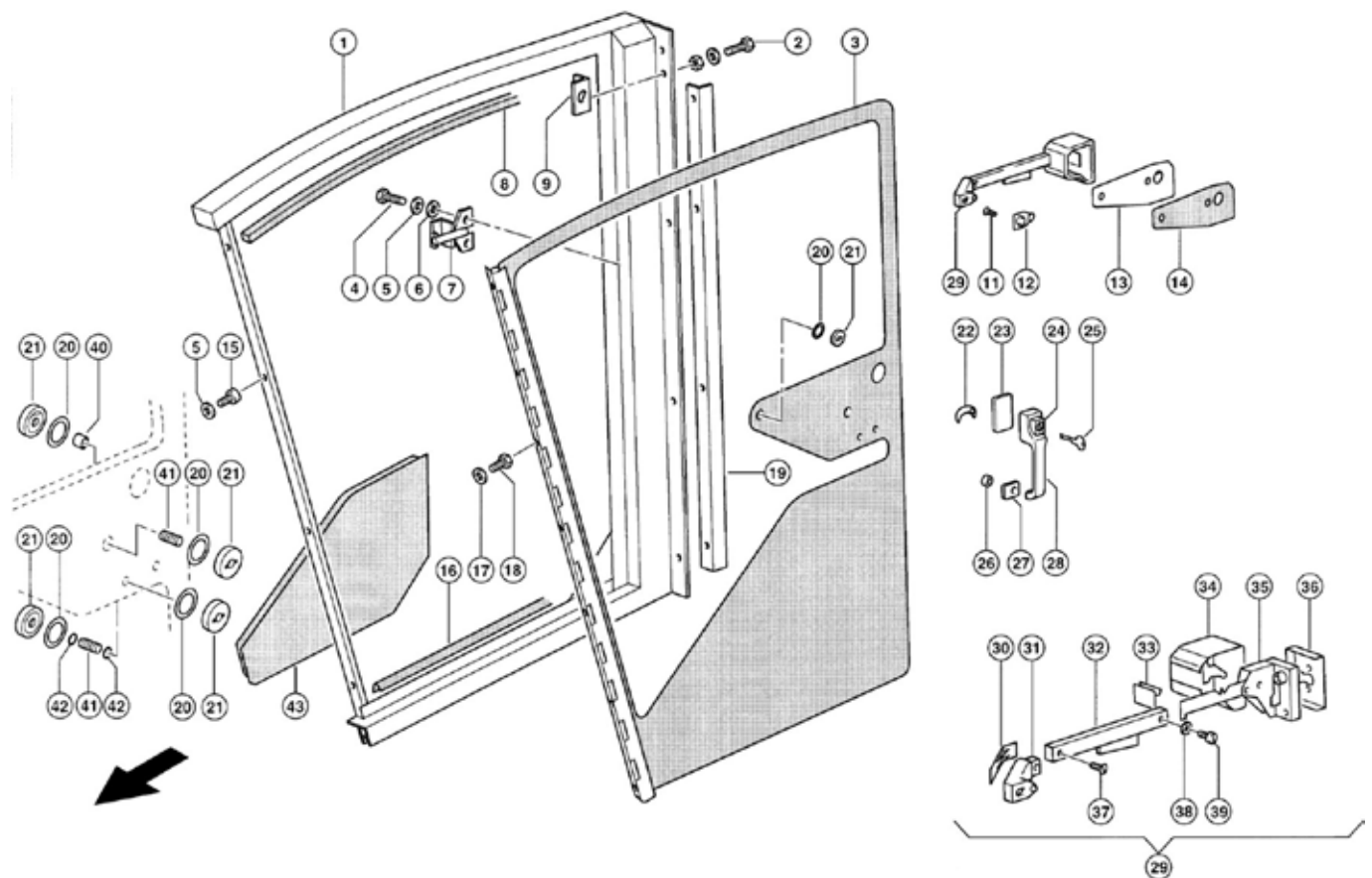
Дверь кабины левая



Дверь кабины левая

Позиция	№ детали	Кол-во, штук	Наименование	Примечание
1	251400 0625 652 0	1	Стенка левая	
2	251400 0236 200 0	5	Винт шестигранный М8х20	
2	251400 0236 170 0	5	Гайка М8	
2	251400 0239 393 1	5	Шайба В8	
3	251400 0069 431 2	1	Дверь левая	
4	251400 0236 200 0	2	Винт шестигранный М8х20	
5	251400 0239 393 1	6	Шайба В8	
6	251400 0236 913 2	2	Шайба 10,5	
7	251400 0625 823 1	1	Пластина стопорная	
8	251400 0205 593 0	1	Главный профиль	
9	251400 0625 677 0	1	Уголок	
11	251400 0216 058 0	4	Винт с потайной головкой М6х25	
11	251400 0216 057 0	2	Винт с потайной головкой М6х20	
11	251400 0236 911 2	4	Шайба 6,0	
12	251400 0625 751 0	1	Крышка	
13	251400 0069 434 1	1	Пластина установочная	
14	251400 0069 436 0	1	Держатель	
15	251400 0242 227 1	4	Винт цилиндрический М8х16	
15	251400 0237 439 0	1	Винт шестигранный М8х16	
16	251400 0136 570 0	1	Уплотнение	4700мм
17	251400 0239 392 0	7	Шайба В6	
18	251400 0237 465 0	7	Винт шестигранный М6х16	
19	251400 0625 902 0	1	Уголок	
20	251400 0625 753 0	5	Шайба резиновая	
21	251400 0625 752 0	5	Крышка	
22	251400 0625 726 0	1	Шайба	
23	251400 0625 723 0	1	Уплотнение	
24	251400 0069 433 1	1	Замок	включает позиции № 12-14, 20-23, 25-28
25	251400 0013 142 0	1	Ключ	
26	251400 0625 725 0	1	Шайба	
27	251400 0625 724 0	1	Уплотнение	
28	251400 0625 814 0	1	Ручка	
29	251400 0625 730 0	1	Внутренняя ручка	

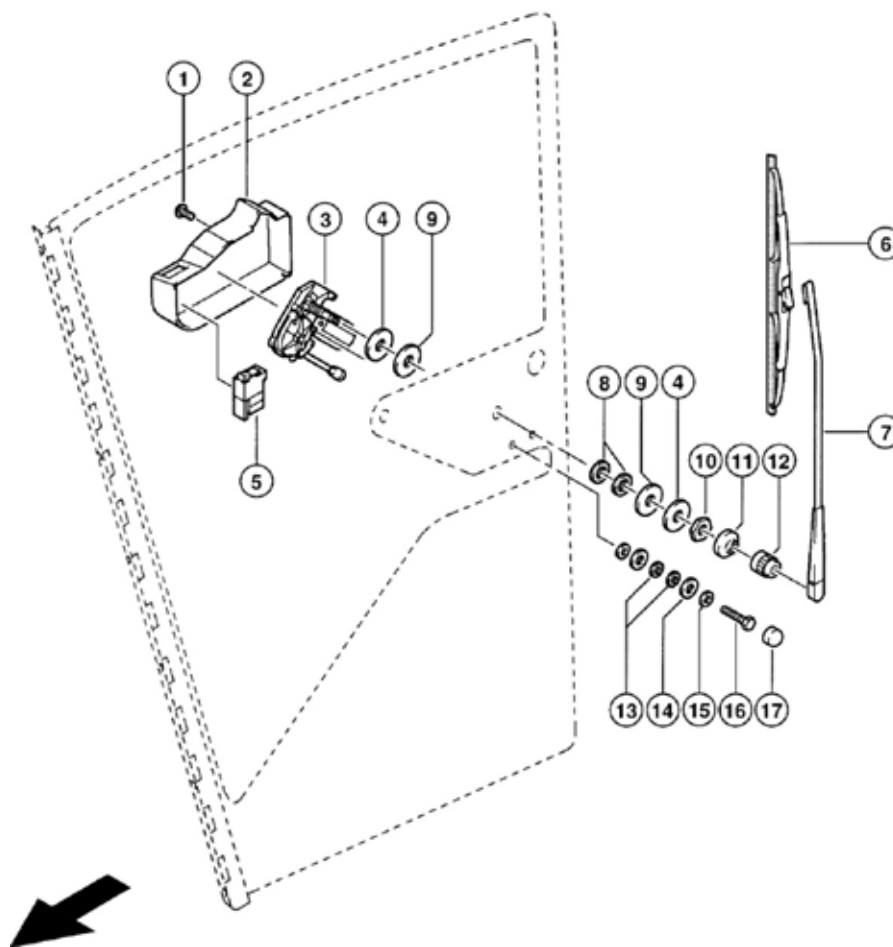
Дверь кабины левая



Дверь кабины левая

Позиция	№ детали	Кол-во, штук	Наименование	Примечание
30	251400 0625 740 0	1	Крышка	
31	251400 0625 734 0	1	Наконечник	
32	251400 0625 733 0	1	Ручка внутренняя	
33	251400 0625 735 0	1	Крышка внутренняя	
34	251400 0625 736 0	1	Крышка	
35	251400 0625 731 0	1	Замок	
36	251400 0625 732 0	1	Пластина регулировочная	
37	251400 0241 236 0	1	Винт с потайной головкой М5х10	
38	251400 0215 031 0	1	Шайба А5,3	
39	251400 0242 043 0	1	Винт цилиндрический М5х10	
40	251400 0625 725 0	1	Шайба	
41	251400 0212 427 0	1	Винт с головкой под торцевой ключ М6х25	
42	251400 0239 028 0	2	Кольцо 6х2-N	
43	251400 0762 150 0	1	Панель дверная	

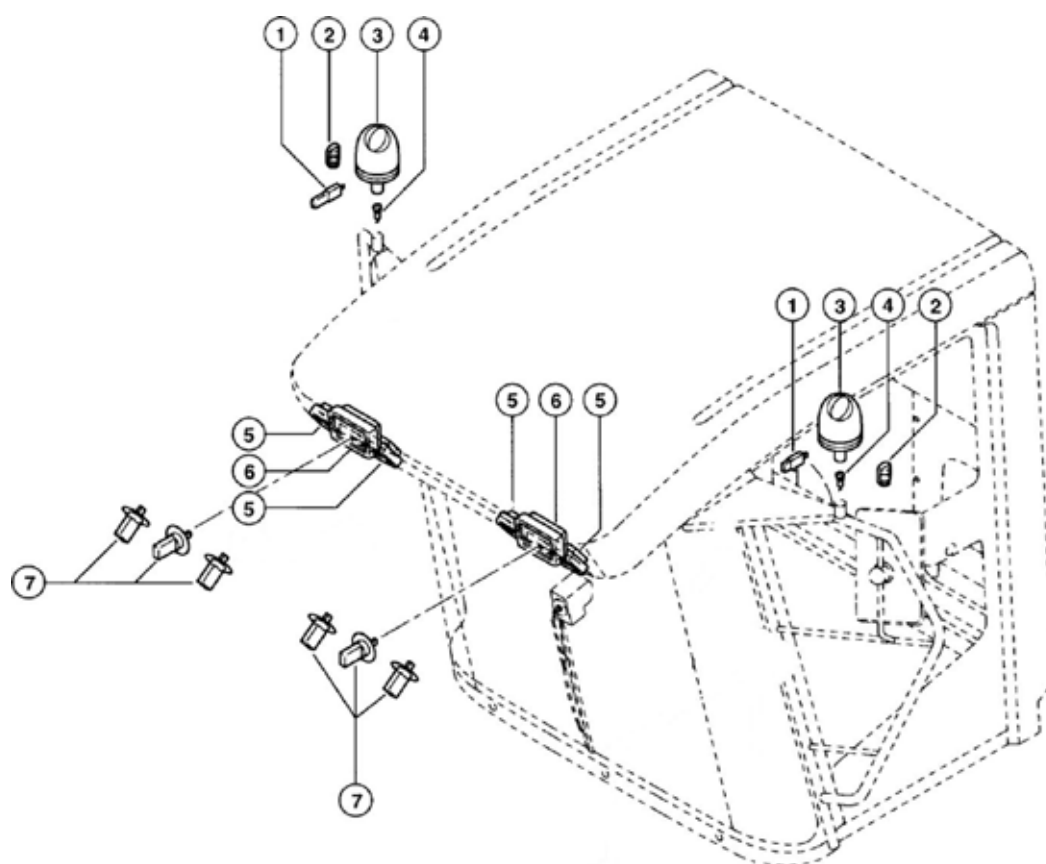
Уплотнение лобового стекла кабины - левая сторона



Уплотнение лобового стекла кабины - левая сторона

Позиция	№ детали	Кол-во, штук	Наименование	Примечание
1	251400 0665 564 1	1	Винт с круглой плоской головкой М6Х12	
2	251400 0069 487 0	1	Крышка, левая	
3	251400 0069 482 0	1	Моторчик стеклоочистителя	
4	251400 0622 638 0	2	Шайба резиновая	
5	251400 0010 155 0	1	Тумблер	
5	251400 0071 533 0	1	Переключатель	
6	251400 0069 486 0	1	Щетка стеклоочистителя	
7	251400 0069 485 0	1	Кронштейн стеклоочистителя	
8	251400 0622 644 0	2	Шайба резиновая	
9	251400 0176 843 0	2	Шайба 16,5Х50Х1,5	
10	251400 0069 484 0	1	Гайка М16х1	
11	251400 0069 489 0	1	Крышка 22Х40,5	
12	251400 0069 483 0	1	Крышка	
13	251400 0622 673 0	2	Шайба резиновая	
14	251400 0622 642 0	1	Шайба резиновая	
15	251400 0234 256 0	1	Шайба 6,2Х15Х1,5	
16	251400 0237 466 0	1	Винт шестигранный М6Х20	
17	251400 0216 335 0	1	Крышка защитная	
	251400 0241 690 1	1	Пена уплотнительная	300/310 MI
	251400 0069 537 0	1	Шайба лобового стекла	

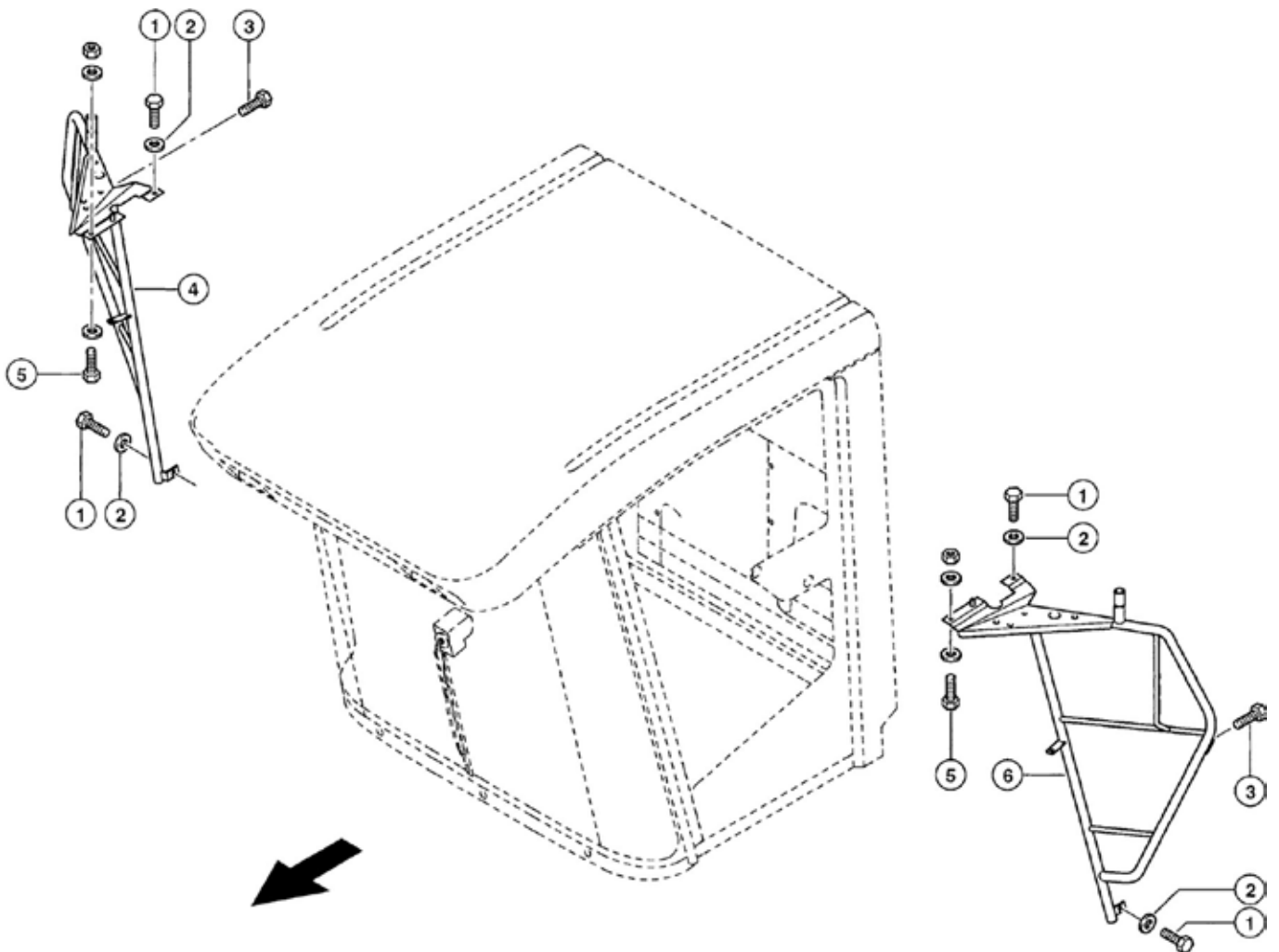
Кабина, освещение



Кабина, освещение

Позиция	№ детали	Кол-во, штук	Наименование	Примечание
1	251400 0211 330 0	2	Лампа H1 12В/55Вт	
2	251400 0077 522 0	2	Лампа стоп-сигнала	
3	251400 0015 550 0	2	Маячок проблесковый	Новая модель
3	251400 0077 520 0	2	Маячок проблесковый	Старая модель
4	251400 0077 521 0	2	Патрон лампы	
5	251400 0625 719 0	4	Фара	
6	251400 0013 731 0	2	Лампа рабочего освещения	
7	251400 0238 091 0	6	Лампа галогенная 12В/55Вт	

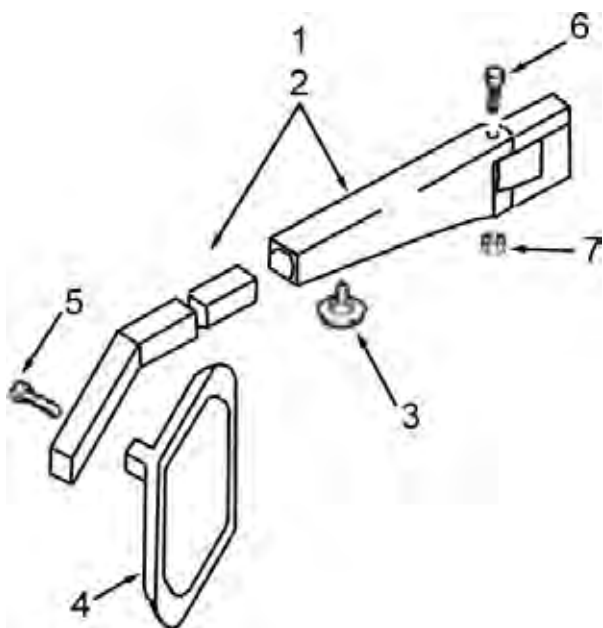
Поручни



Поручни

Позиция	№ детали	Кол-во, штук	Наименование	Примечание
1	2514236 200.0	6	Болт шестигранный М8х20	
2	2514239 387.0	6	Шайба контактная А8	
3	2514076 722.0	2	Уплотнение резиновое М8хD35х40	
4	2514069 475.4	1	Планка правая	
5	2514236 200.0	2	Болт шестигранный М8х20	
	2514236 170.0	2	Гайка шестигранная М8	
	2514239 387.0	4	Шайба контактная А8	
6	2514069 461.3	1	Планка левая	

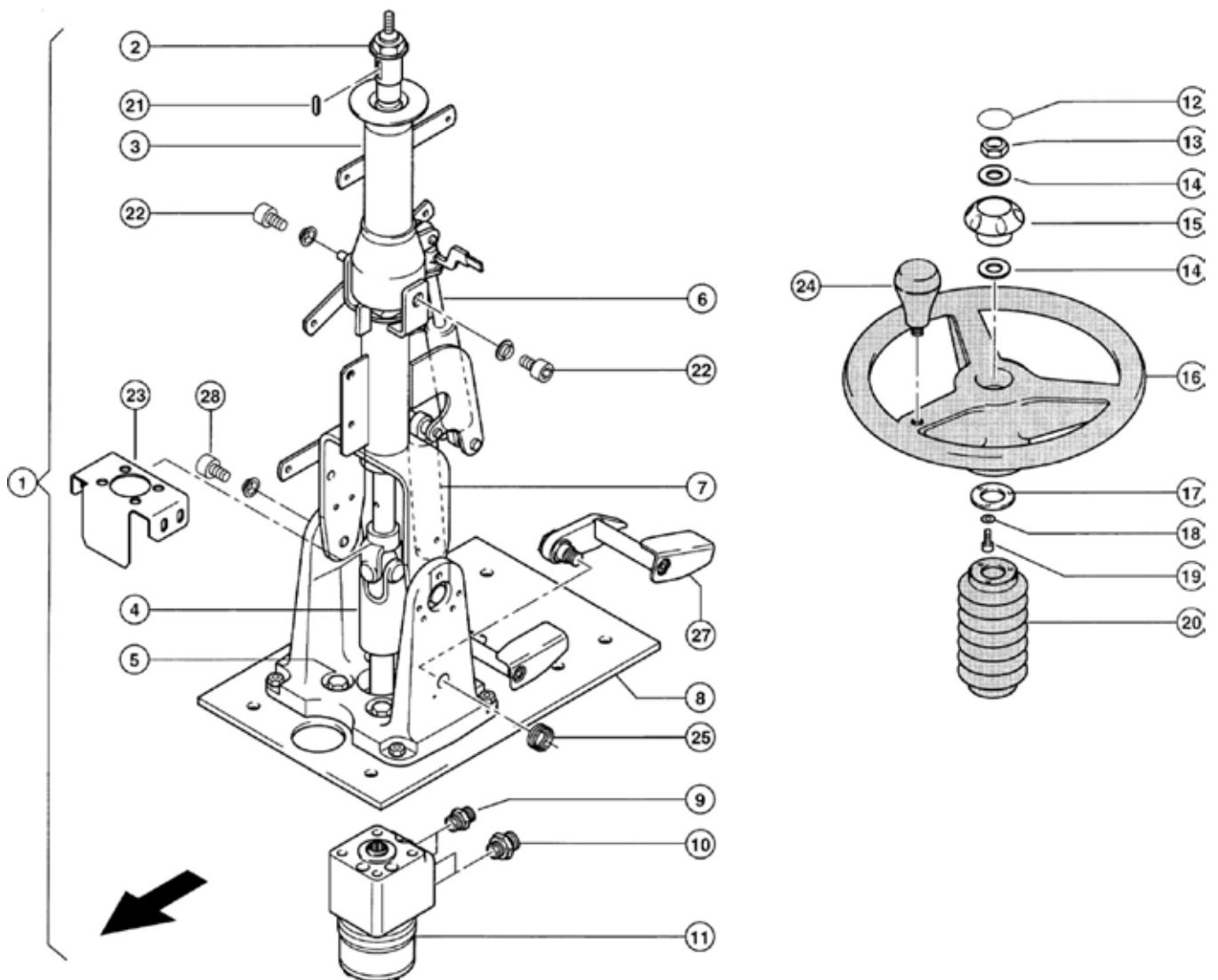
Кронштейн телескопический зеркала



Кронштейн телескопический зеркала

Позиция	№ детали	Кол-во, штук	Наименование	Примечание
	2514850390		Кронштейн телескопический зеркала	включая позиции № 1-7
1	2514850391	1	Кронштейн в сборе правый	включая позицию № 3
2	2514850392	1	Кронштейн в сборе левый	включая позицию № 3
3	2514850393	2	Головка	
4	2514850395	1	Зеркало в сборе	включая позицию № 5
5	2514850394	4	Головка	
6	132610035	4	Винт регулировочный M10x35	
7	13260201	1	Гайка стопорная M10	

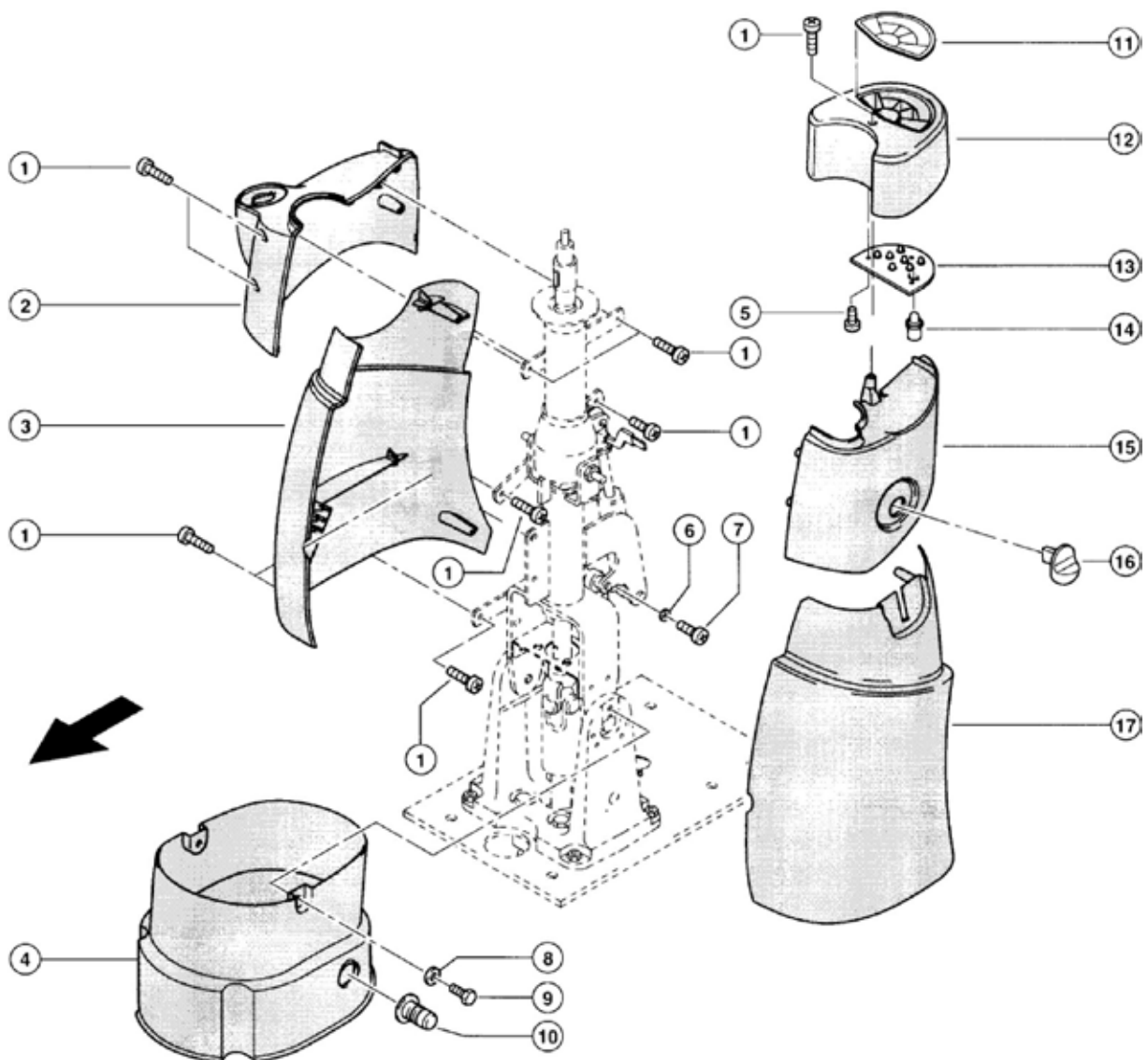
Колонка рулевая



Колонка рулевая

Позиция	№ детали	Кол-во, штук	Наименование	Примечание
1	251400 0546 402 7	1	Колонка рулевая	
2	251400 0233 381 0	1	Гайка шестигранная М18х1,5	
3	251400 0546 423 1	1	Колонка рулевая - верхняя часть	
4	251400 0546 425 1	1	Вал рулевого привода	
5	251400 0546 428 3	1	Опора резиновая	
6	251400 0546 424 0	1	Пружина газовая	
7	251400 0546 427 0	1	Пружина газовая	
8	251400 0546 426 4	1	Плита опорная	
9	251400 0216 170 0	2	Штуцер	
10	251400 0215 919 0	2	Штуцер	
11	251400 0683 215 0	1	Рулевой механизм	включая позиции № 9, 10
11	251400 0178 896 1	1	Комплект уплотнений	
12	251400 0546 417 1	1	Крышка	
13	251400 0238 132 0	1	Гайка стопорная М8	
14	251400 0239 393 1	2	Шайба контактная В8	
15	251400 0546 416 2	1	Головка	
16	251400 0546 420 1	1	Колесо рулевое с ручкой	от 49203124
16	251400 0546 433 0	1	Колесо рулевое	до № 49203123
17	251400 0546 419 0	1	Шайба	
18	251400 0239 262 0	3	Шайба стопорная А4,3	
19	251400 0242 194 1	3	Винт с цилиндрической головкой М4х12	
20	251400 0546 418 1	1	Трубка гофрированная	
21	251400 0546 436 0	1	Шпонка А5х5х20	
22	251400 0546 439 0	1	Винт установочный	
23	251400 0546 435 0	1	Кронштейн	
24	251400 0546 438 0	1	Головка	
25	251400 0546 437 0	1	Пружина торсионная	
27	251400 0546 431 1	1	Педаль	
28	251400 0546 462 0	1	Винт установочный	

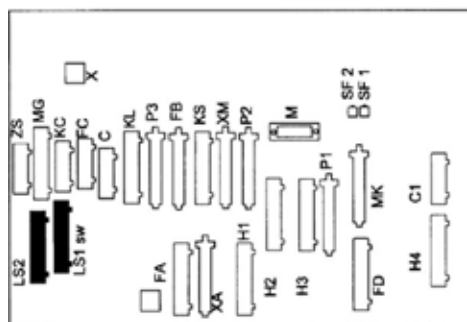
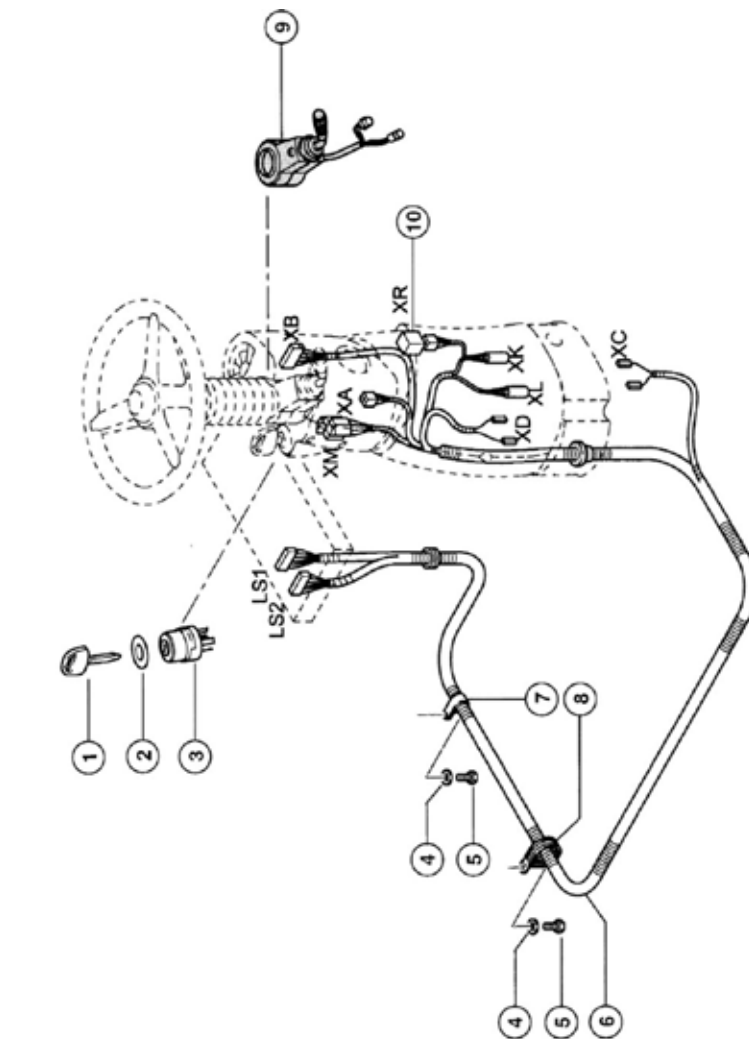
Рулевая колонка, крепление



Рулевая колонка, крепление

Позиция	№ детали	Кол-во, штук	Наименование	Примечание
1	251400 0216 446 0	13	Винт 4x20	
2	251400 0546 408 1	1	Часть корпуса верхняя	
3	251400 0546 406 1	1	Часть корпуса средняя	
4	251400 0546 404 0	1	Часть корпуса нижняя	
5	251400 0215 294 2	3	Шуруп	
6	251400 0236 979 1	1	Шайба 4,3	
7	251400 0216 075 1	1	Винт КА40x12	
8	251400 0239 262 0	2	Шайба стопорная А4, 3	
9	251400 0237 465 0	2	Винт шестигранный М6x16	
10	251400 0734 775 1	1	Заглушка резиновая D13/23x35	
11	251400 0013 136 2	1	Наклейка на экран управления	
12	251400 0546 409 1	1	Экран управления	
13	251400 0014 512 3	1	Панель управления LED	
13	251400 0213 578 0	1	Панель ламповая	
13	251400 0216 092 0	1	Лампа 12В/3Вт	
14	251400 0211 306 0	7	Лампа 12В/3Вт	
15	251400 0546 407 1	1	Часть корпуса верхняя	
16	251400 0734 778 0	1	Ручка регулировочная	
17	251400 0546 405 0	1	Часть корпуса средняя	

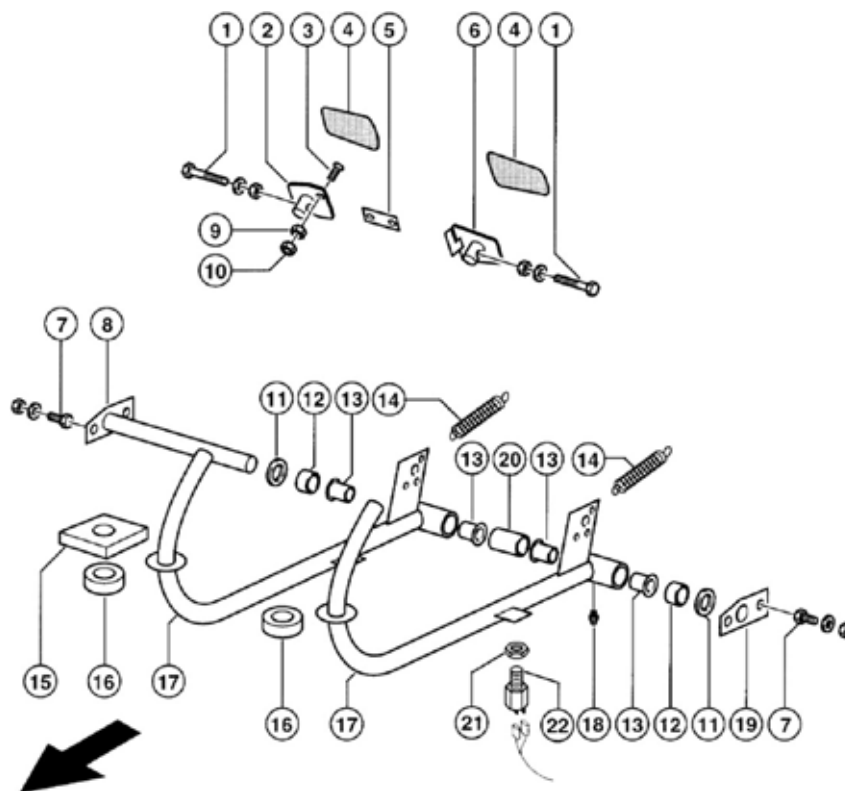
Колонка рулевая, комплект кабелей



Колонка рулевая, комплект кабелей

Позиция	№ детали	Кол-во, штук	Наименование	Примечание
1	251400 0013 142 0	1	Ключ замка зажигания	
2	251400 0515 374 0	1	Этикетка ключа замка зажигания	
3	251400 0013 135 0	1	Замок зажигания	
4	251400 0239 387 0	2	Шайба контактная А8	
5	251400 0236 200 0	2	Винт шестигранный М8х20	
6	251400 0014 088 1	1	Комплект кабелей	
7	251400 0215 405 0	1	Зажим трубки А1-20х20	
8	251400 0216 341 0	1	Зажим трубки D1-12х20	
9	251400 0736 366 0	1	Переключатель	
10	251400 0014 209 3	1	Реле движения по часовой и против часовой стрелке	для стеклоочистителей

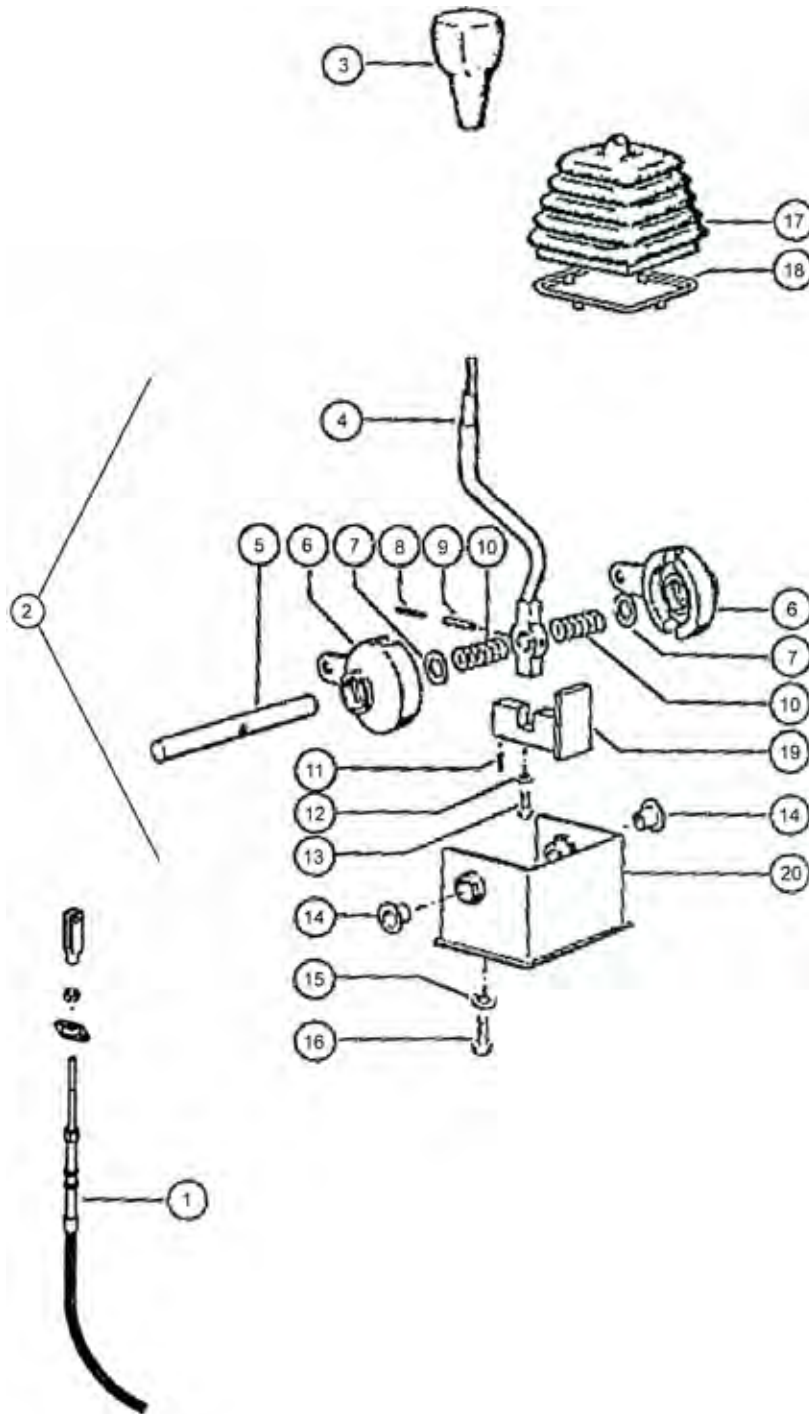
Тормоз ножной



Тормоз ножной

Позиция	№ детали	Кол-во, штук	Наименование	Примечание
1	251400 0237 340 0	2	Винт шестигранный М8х40	
1	251400 0238 132 0	2	Гайка стопорная М8	
1	251400 0236 912 2	2	Шайба 8,0	
2	251400 0546 498 0	1	Педаль правая	с № 49200133
2	251400 0734 755 0	1	Педаль	до № 49200132
3	251400 0244 110 1	1	Винт с потайной головкой М8х25	
4	251400 0734 740 0	2	Накладка педали	
5	251400 0734 754 0	1	Кронштейн 20х6х70	
6	251400 0546 500 0	1	Педаль левая	с № 49200133
6	251400 0734 750 0	1	Педаль	до № 49200132
7	251400 0236 200 0	4	Винт шестигранный М8х20	
7	251400 0236 170 0	4	Гайка М8	
7	251400 0239 387 0	4	Шайба контактная А8	
8	251400 0076 318 0	1	Вал	с № 49200133
8	251400 0602 221 0	1	Вал тормозной	до № 49200132
9	251400 0237 928 0	1	Гайка М8	
10	251400 0238 132 0	1	Гайка стопорная М8	
11	251400 0234 298 0	2	Шайба 26х37х2	
12	251400 0602 224 0	2	Шайба D34х20	
13	251400 0008 534 0	4	Втулка 26х30х24	
14	251400 0922 200 0	2	Пружина натяжная 3х17х111	с № 49202631
14	251400 0631 056 0	2	Пружина натяжная 2,6х15х110	до № 49202630
15	251400 0623 848 0	2	Уплотнение 25х90х90	
16	251400 0601 029 0	2	Кольцо уплотнительное 32х65х25	
17	251400 0669 479 2	2	Педаль тормоза	
18	251400 0236 944 0	2	Ниппель смазочный С S6х1	
19	251400 0602 223 0	1	Пластина опорная	
20	251400 0076 354 0	1	Шайба D34х56	с № 49200133
21	251400 0236 455 0	1	Гайка М12х1,5	
22	251400 0215 357 0	1	Выключатель стоп-сигнала	не устанавливается на Speedstar, не устанавливается на Profistar

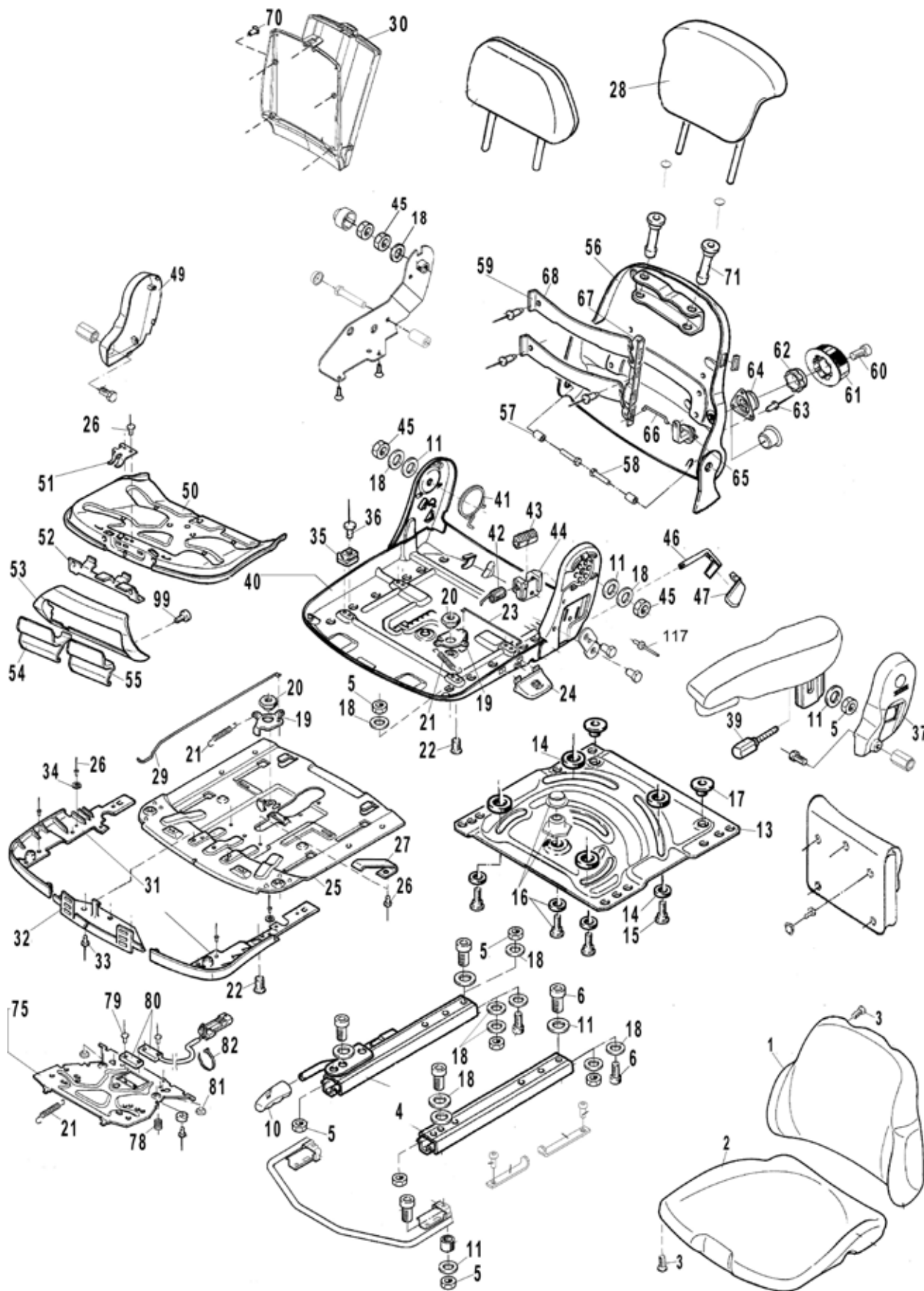
Консоль переключения передач



Консоль переключения передач

Позиция	№ детали	Кол-во, штук	Наименование	Примечание
1	2514851452		Кабель	
2	2514850077		Консоль переключения передач	
3	25146943010		Ручка рычага переключения передач	
	25136943030		Этикетка маркировки переключения передач	
4	25121385		Рычаг	
5	25121390		Вал	
6	25121395		Переключатель	
7	25121400		Шайба 18x25x1,5	
8	25121405		Палец стопорный 3,5x36	
9	25121410		Палец стопорный 6x36	
10	25121415		Пружина компрессионная	
11	25121420		Палец стопорный 5x12	
12	25121425		Шайба А6	
13	25121430		Винт шестигранный М6х16	
14	25121435		Втулка	
15	25121440		Шайба А8	
16	25131180		Винт шестигранный М8х20	
17	25146236651		Пыльник	
18	25146235650		Рама	
19	25121520		Лампа стоп-сигнала	
20	25121525		Корпус шестерни	

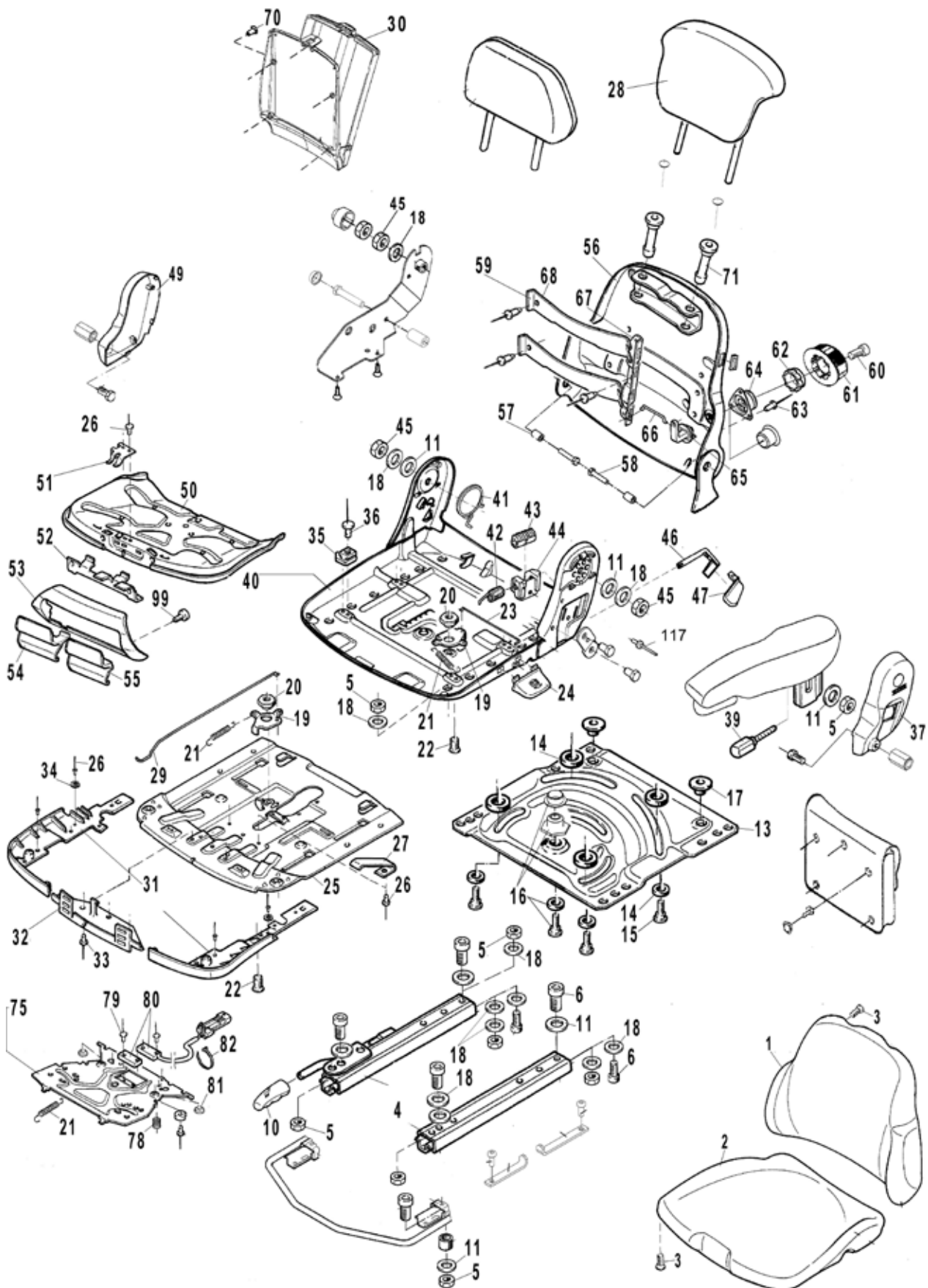
Кресло оператора



Кресло оператора

Позиция	№ детали	Кол-во, штук	Наименование	Примечание
	2514850598		Кресло оператора	
1	25141075400	1	Обивка кресла оператора	
1	25141075404	1	Обивка кресла оператора	
2	25141075396	1	Обивка кресла оператора	
2	25141075397	1	Обивка кресла оператора	
3	25141054392	8	Винт с круглой головкой	
4	2514140733	1	Комплект планок	
5	2514110291	10	Гайка	
6	2514122949	4	Винт цилиндрический	
10	2514138928	1	Ручка	
11	2514113290	7	Шайба	
13	2514138974	1	Пластина шарнира	
14	2514103046	8	Шайба	
15	25141120784	4	Болт	
16	25141059547	1	Центральный подшипник	
17	251410487	2	Шайба	
18	2514110489	8	Шайба	
19	2514139246	2	Рычаг	
20	2514132319	2	Втулка	
21	2514116226	3	Пружина натяжная	
22	2514132321	2	Винт с потайной головкой М8	
23	2514138877	1	Цилиндр	
24	2514140672	1	Ручка	
25	2514139263	1	Пластина	
26	2514130923	7	Заклепка глухая	
27	2514138820	1	Пластина пружинная	
28	25141075600	1	Подголовник	
29	2514138839	1	Цилиндр	
30	2514142259	1	Карман для хранения вещей	
31	2514139521	1	Крышка	
32	2514139254	1	Крышка	
33	2514131578	4	Заклепка глухая	
34	2514122826	2	Шайба	
35	2514138835	4	Ролик	
36	2514138842	4	Заклепка глухая	
37	25141078696	1	Крышка	

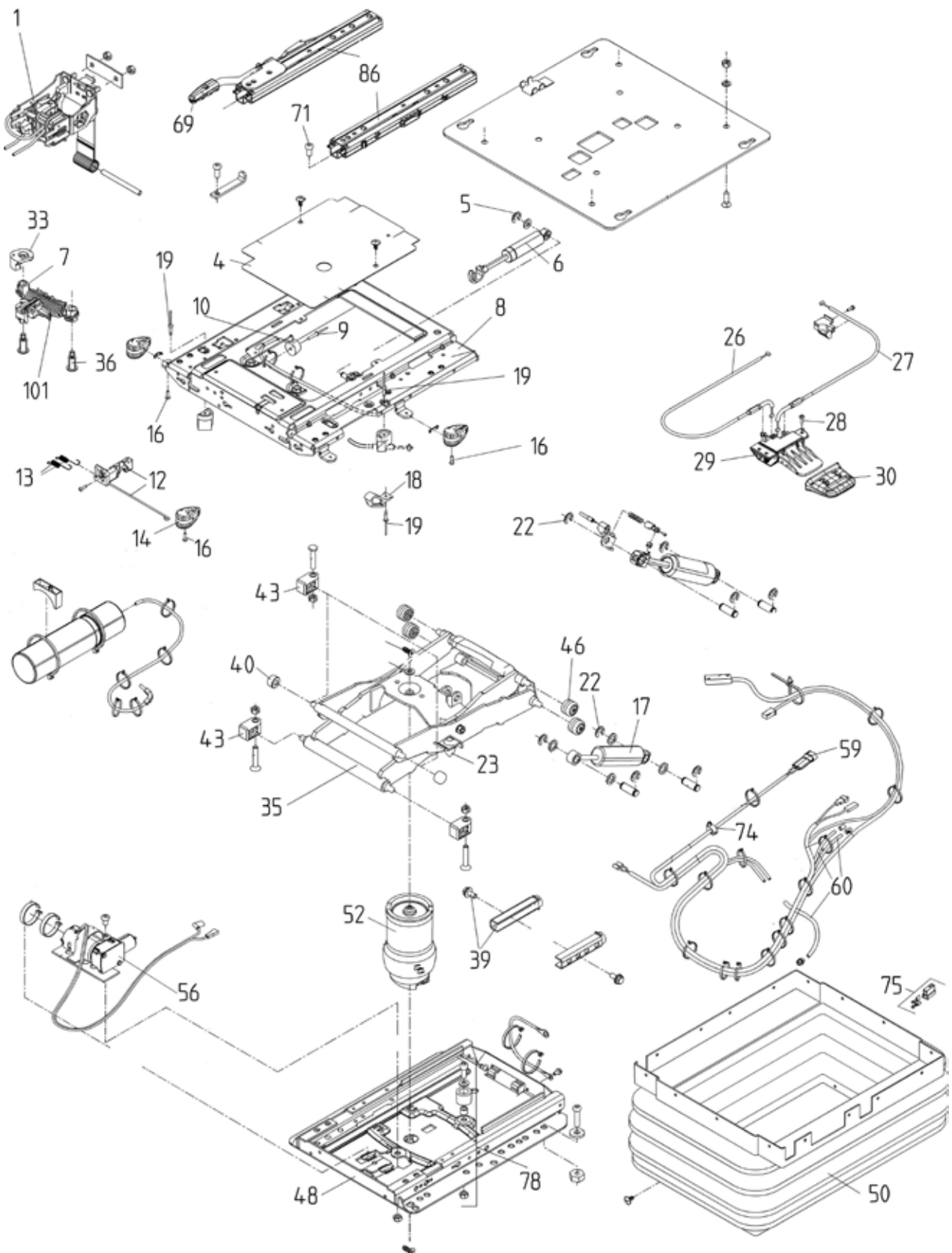
Кресло оператора



Кресло оператора

Позиция	№ детали	Кол-во, штук	Наименование	Примечание
39	2514128756	2	Шкворень регулировочный	
40	2514140775	1	Пластина	
41	25141108581	1	Пружина торсионная	
42	25141046892	1	Пружина	
43	2514142257	1	Уплотнение	
44	2514139255	1	Подшипник	
45	2514113048	2	Гайка	
46	2514140675	1	Рычаг	
47	2514139454	1	Ручка	
49	25141078701	1	Крышка	
50	2514139265	1	Рычаг	
51	2514139257	1	Пластина пружинная	
52	2514138804	1	Рычаг стопорный	
53	2514140676	1	Крышка	
54	2514140677	1	Ручка	
55	2514139172	1	Пластина крепежная	
56	2514140682	1	Кронштейн	
57	2514138686	2	Втулка	
58	2514118558	2	Винт шестигранный	
59	2514140678	1	Кронштейн задний	
60	2514138758	1	Винт цилиндрический	
61	2514140679	1	Ручка	
62	2514138747	1	Звездочка	
63	2514114547	3	Заклепка глухая	
64	2514138634	1	Корпус	
65	2514138655	1	Кронштейн	
66	2514138559	1	Цилиндр	
67	2514138614	1	Уголок	
68	2514141004	2	Пластина	
70	251417928	5	Шуруп	
71	2514138691	2	Втулка	
75	25141048442	1	Переключатель кресла	
78	2514138858	2	Пружина компрессионная	
79	2514138882	4	Заклепка глухая	
80	25141038723	1	Датчик присутствия оператора магнитный	
81	2514123578	2	Буфер	
82	25141097364	6	Накладка кабеля	
99	2514138781	2	Винт	
117	25141103259	1	Заклепка глухая	

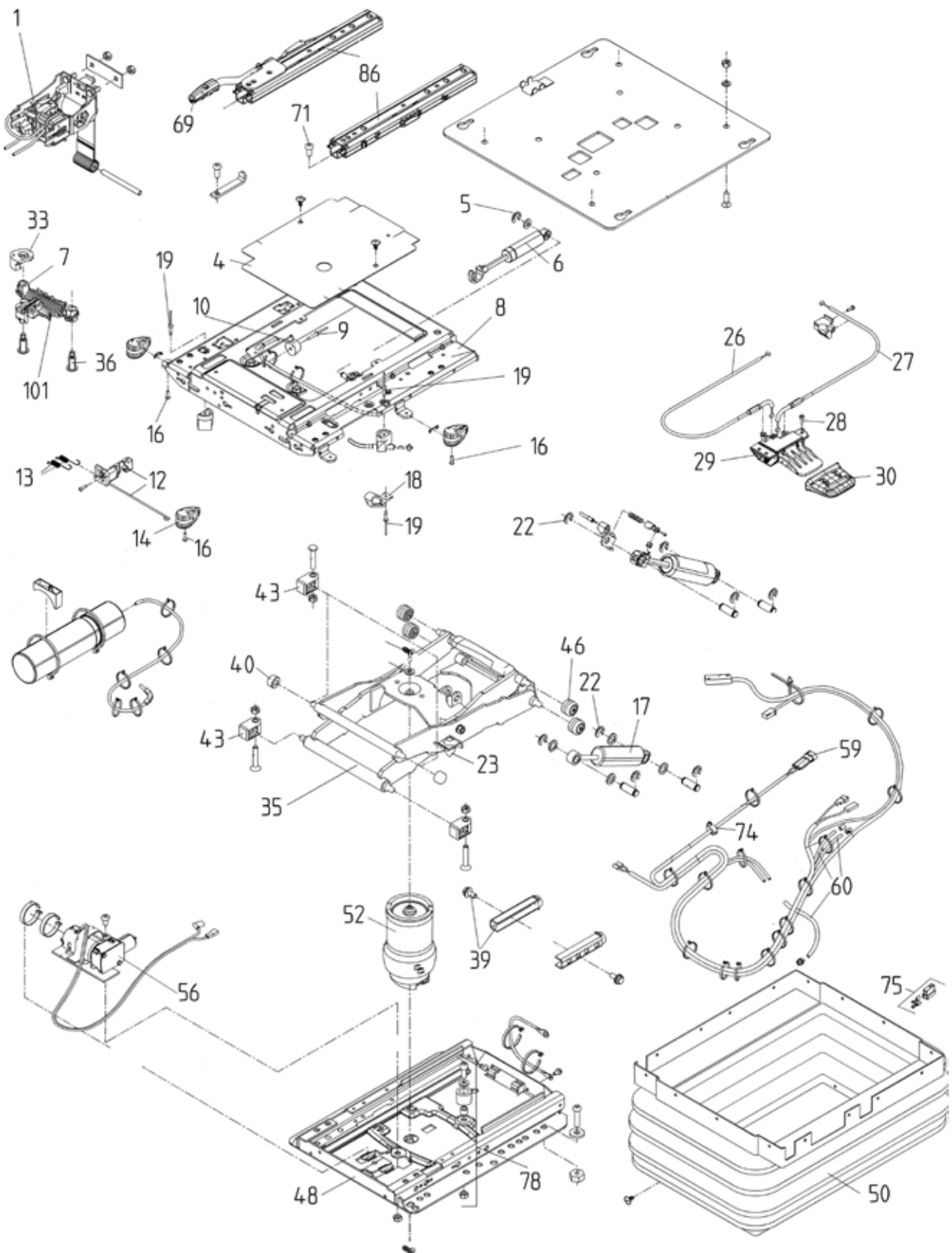
Подвеска кресла



Подвеска кресла

Позиция	№ детали	Кол-во, штук	Наименование	Примечание
	25141096585	1	Части быстроизнашиваемые	
	25141048741	1	Подвеска	
	2514140683	1	Запчасти крепежные рельсовых направляющих	
1	25141081313	1	Управление уровнем высоты	
4	2514133655	1	Крышка	
5	2514115391	1	Шайба стопорная	
6	25141096583	1	Амортизатор	
7	2514118352	2	Втулка	
8	25141096581	1	Подвеска, верхняя часть	
9	2514104551	1	Заклепка глухая	
10	25141096582	1	Буфер	
12	25141096566	1	Запорное устройство	
13	25141137842	2	Пружина натяжная	
14	2514130119	1	Ручка	
16	2514132414	1	Винт	
17	2514137815	1	Амортизатор	
18	2514130617	2	Стопор	
19	2514126617	2	Заклепка глухая	
22	2514901009	2	Шайба стопорная	
23	2514200072	2	Буфер черный	
26	2514130586	1	Тросовый привод тормоза	
27	2514138733	1	Тросовый привод тормоза	
28	2514138781	3	Винт	
29	2514131834	1	Актуатор	
30	2514138628	1	Ручка	
33	25141114351	1	Буфер	
35	2514139566	1	Кронштейн поворотный	
36	25141066177	2	Винт фланцевый	
39	2514136685	1	Стопор	
40	25141021662	2	Ролик	
43	25141117515	2	Подшипник опорный	
46	2514129886	4	Ролик	
48	2514140251	1	Подвеска, нижняя часть	
50	2514140435	1	Пыльник	
52	25141081315	1	Амортизатор воздушный	
56	25141096562	1	Компрессор 12В в сборе	

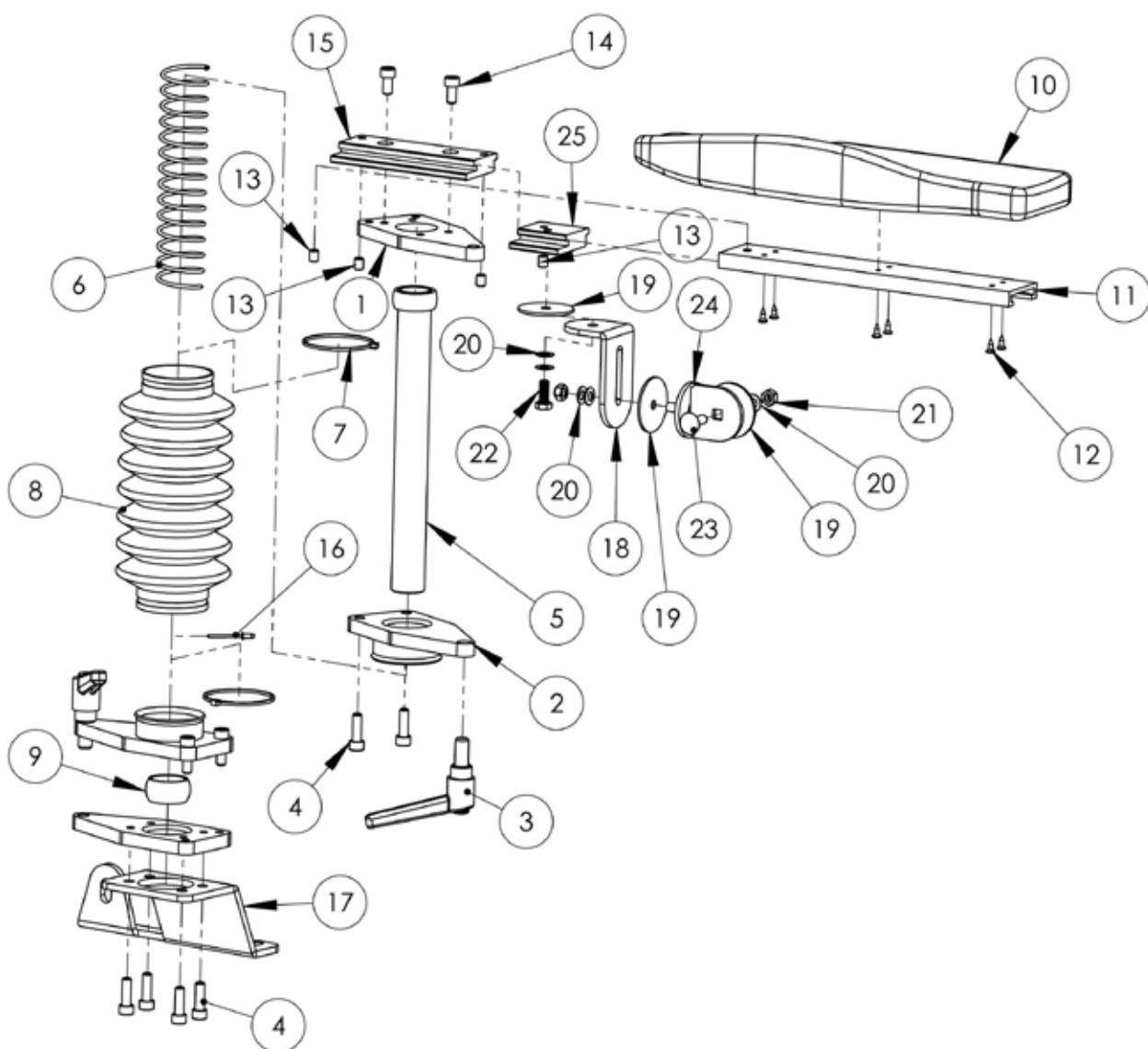
Подвеска кресла



Подвеска кресла

Позиция	№ детали	Кол-во, штук	Наименование	Примечание
59	2514135320	1	Кабель соединительный	
60	25141096565	1	Шланг подачи воздуха	
69	2514138928	1	Ручка	
71	2514122949	4	Винт цилиндрический	
74	25141030767	1	Зажим шланга	
75	2514116265	1	Заглушка в сборе	
78	2514132939	1	Буфер	
86	2514140733	1	Комплект планок	
101	25141096591	1	Подвеска горизонтальная	

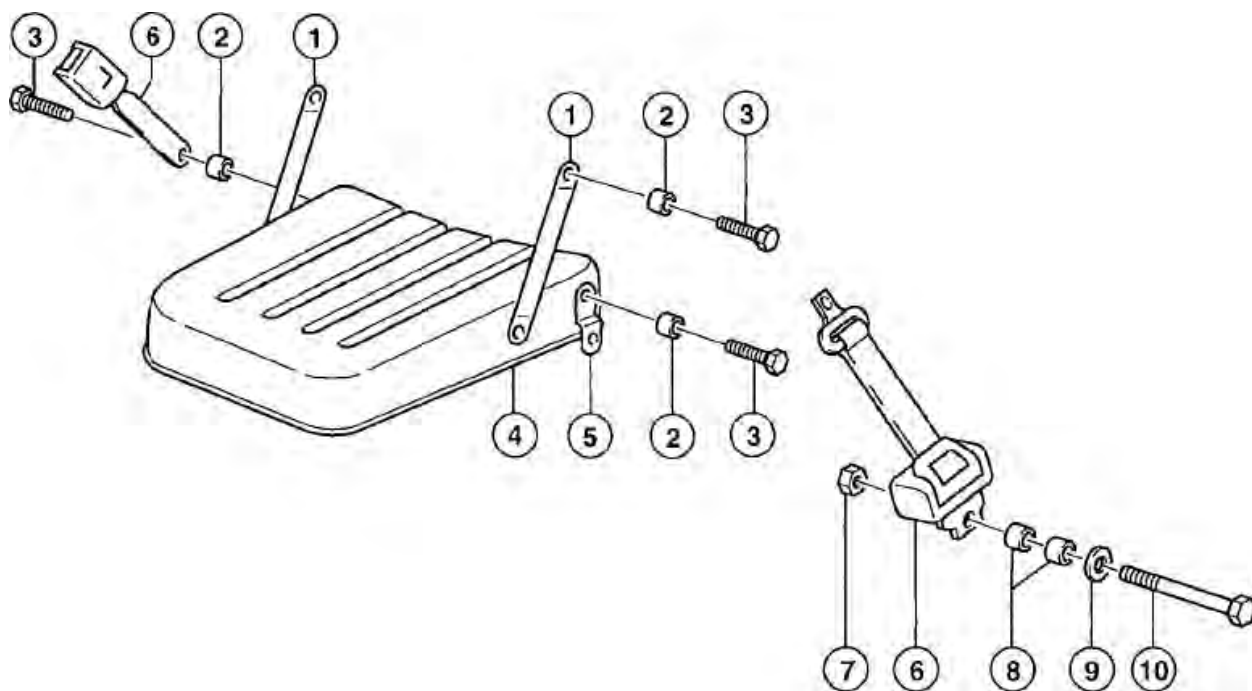
Поручни кресла



Поручни кресла

Позиция	№ детали	Кол-во, штук	Наименование	Примечание
	251481719	1	Поручни 5200	
	251480613	2	Кронштейн 5200 в сборе	
1	251480092	1	Кронштейн 5200, с резьбой	
2	251480094	1	Кронштейн 5200, с патрубком	
3	251470216	1	Ручка M12	
4	251470118	6	Болт M8x25	
5	251480093	1	Трубка	
6	251470192	1	Пружина компрессионная	
7	251470248	2	Накладка кабеля	
8	251470382	1	Трубка гофрированная	
9	251480091	1	Шарик	
	251480591	1	Обивка типа E (правая сторона) включая поручень	
10	251470020	1	Обивка типа E (правая сторона)	
11	251480046	1	Поручень	
12	251470148	6	Винт самонарезной 4x12	
13	251470129	4	Винт стопорный M8x10	
14	251470117	2	Винт M8x16	
15	251480036	1	Бегунок	
16	251470822	1	Заклепка	
17	251480289	1	Кронштейн 5200 Maximo	
	251480098	1	Кронштейн регулирующий	
18	251480089	1	Кронштейн регулирующий	
19	251470250	3	Диск фрикционный	
20	251470146	6	Шайба	
21	251470105	2	Гайка стопорная M8	
22	251470112	1	Болт M8x20	
23	251470132	1	Болт M8x25	
24	251480688	1	Пластина T-образная	
25	251480037	1	Пластина кронштейна регулирующего	

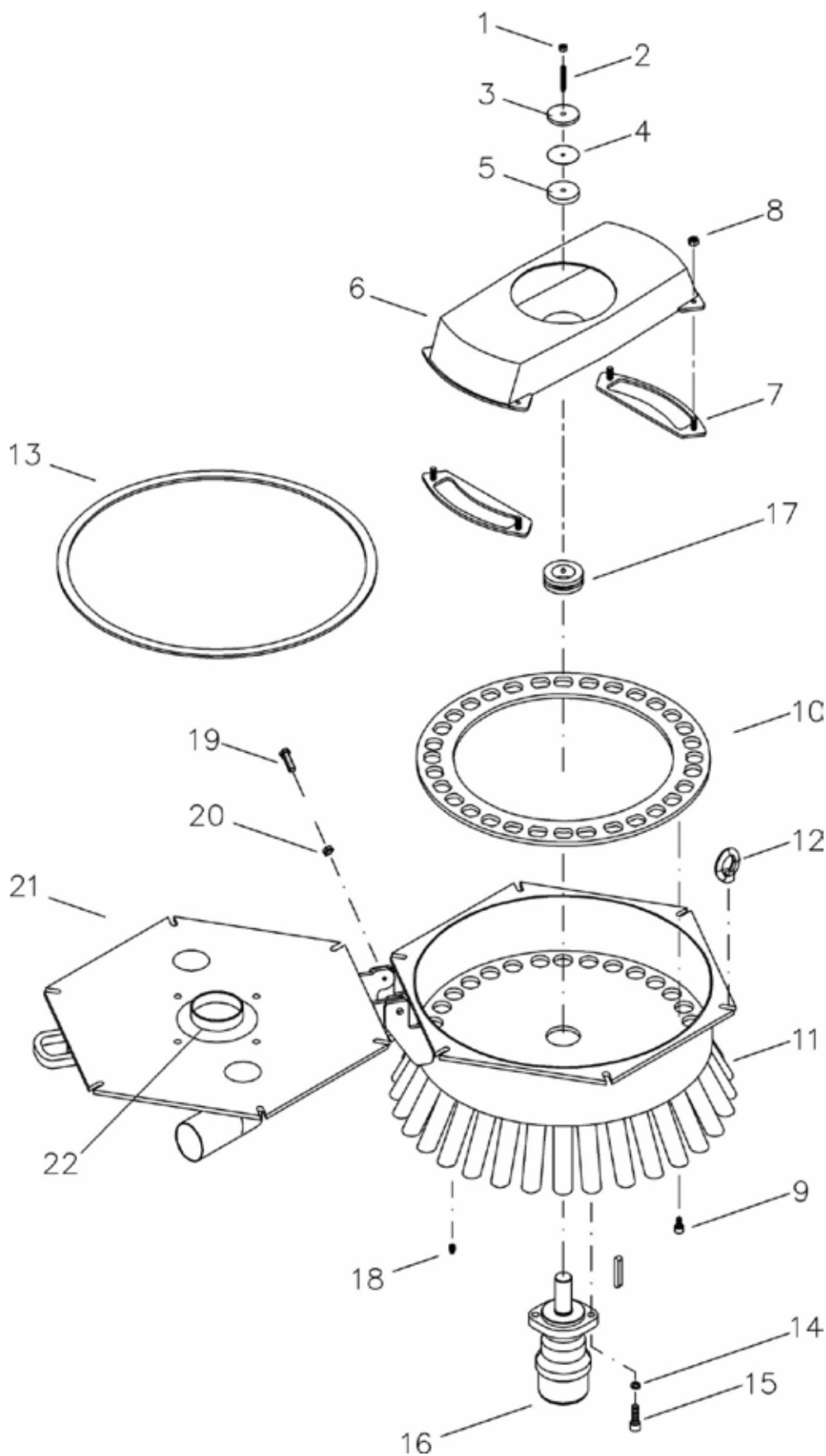
Сиденье пассажирское



Сиденье пассажирское

Позиция	№ детали	Кол-во, штук	Наименование	Примечание
1	2514546 544 0	2	Планка крепежная 5x30x262,5	
2	2514073 764 0	8	Втулка 11,1x12,2x5	
3		8	Болт шестигранный М8x20	
4	2514762 171 0	1	Подушка пассажирского сиденья	
5	2514546 583 0	2	Планка крепежная 5x30x97,5	
6	2514067 762 0	1	Ремень безопасности	
7		1	Гайка предохранительная М10	
8	2514350 902 0	2	Втулка 21,3x3,25x27	
9		1	Шайба контактная А10	
10		1	Болт шестигранный М10x80	

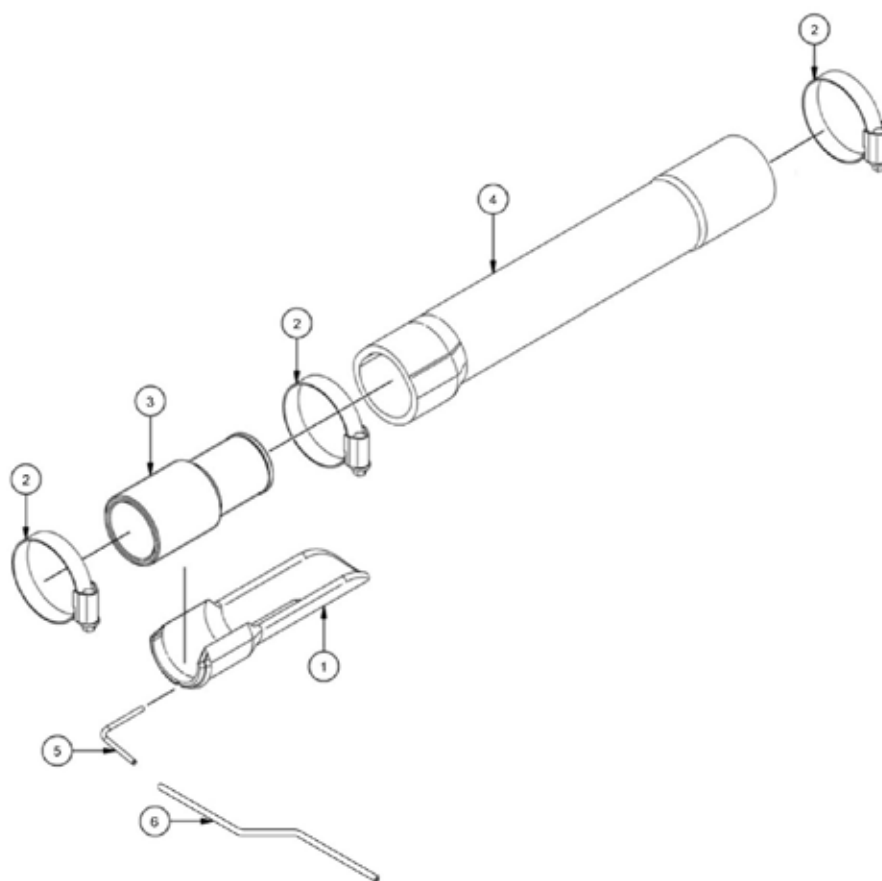
Распределитель DOSIMAT



Распределитель DOSIMAT

Позиция	№ детали	Кол-во, штук	Наименование	Примечание
1		1	Гайка шестигранная самостопорящаяся M8 V2A	
2	25130700	1	Комплект винтов M8x60 V2A	
3	2119NUS001	1	Диск предварительного натяжения	
4	2119DFD044	1	Диск резиновый t=1	
5	2119TGD004	1	Диск резиновый t=10	
6	2119TRO005N2	1	Ротор прямой (NW)	Штанга, ширина 24м
6	2119TRO007N2	1	Ротор прямой (NW)	Штанга, ширина 30м, шланг 4"
6	2119TRO015N3T2	1	Ротор прямой (NW)	Штанга, ширина 30м, шланг 5"
7	2119TMS028	2	Пластина режущая в сборе (NW)	Штанга, ширина 24м
7	21190105-01	2	Пластина режущая в сборе (NW)	Штанга, ширина 30м
8		4	Гайка шестигранная M10 (включена в позицию №7)	
9		8	Винт M10x16	
10	2119TFL014	1	Режущее кольцо	Штанга, ширина 24м
10	2119TFL017	1	Режущее кольцо	Штанга, ширина 30м
11	2119TGE005N2	1	Корпус	Штанга, ширина 24м
11	2119TGE007N2	1	Корпус	Штанга, ширина 30м
12	25130770	8	Гайка M12	
13	2119DFD021	2,3м	Прокладка (поставляется в рулоне)	Штанга, ширина 24м
13	2119DFD021	2,6м	Прокладка (поставляется в рулоне)	Штанга, ширина 30м
14		2	Шайба M12	
15		2	Винт с шестигранной головкой M12x35	
16	13631510243	1	Гидромотор OMR100 Ø32	
17	2119DFD083	1	Прокладка	
18	2119NKS001	1	Ниппель смазочный	
19		2	Винт с шестигранной головкой M12x35	
20		2	Гайка шестигранная самостопорящаяся M12	
21	2119TDE012	1	Крышка	Штанга, ширина 24м
21	2119TDE007N1	1	Крышка	Штанга, ширина 30м
22	2119GSA128	1	Патрубок соединительный DN100	Шланг 4"
	2119GSA129		Патрубок соединительный DN150	Шланг 5"
	2119DFD018	1	Прокладка	
		4	Палец M12x35 DIN 938	
	4	Гайка шестигранная самостопорящаяся M12		

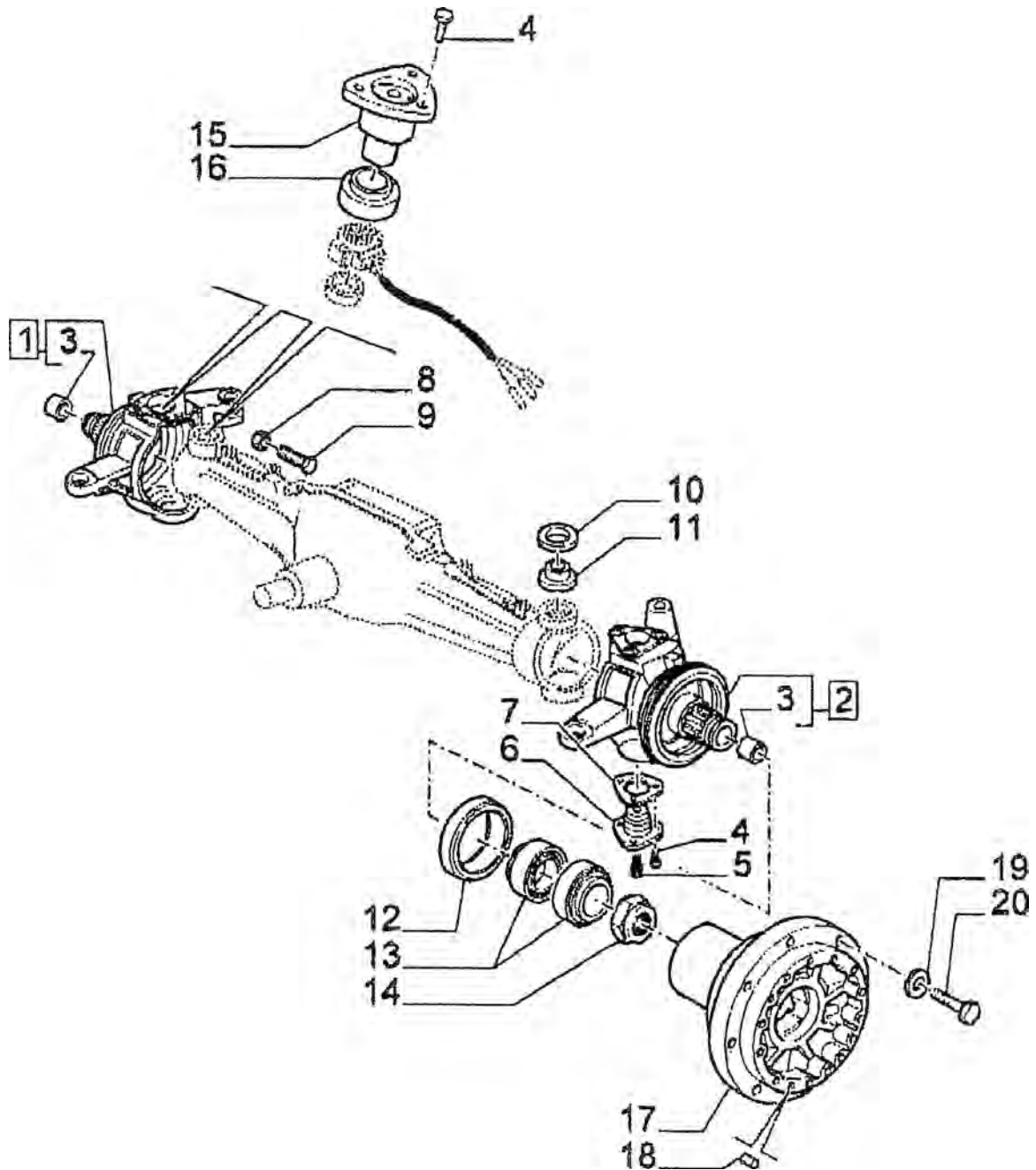
Управление потоком



Управление потоком

Позиция	№ детали	Кол-во, штук	Наименование	Примечание
1	2119KFC001TR	1	Блокиратор шланга CFC правый	
1	2119KFC001TL	1	Блокиратор шланга CFC, левый	
2	16200672	3	Хомут шланга 38-50мм	
3	251476802188	1	Вставка трубы	
4	2119TSC005	1	Шланг DN40/DN40	
5	2119HRS227	1	Трубка заливная CFC , внешний диаметр 3мм	
6	2119HFC073	1	Шланг управления потоком, синий	

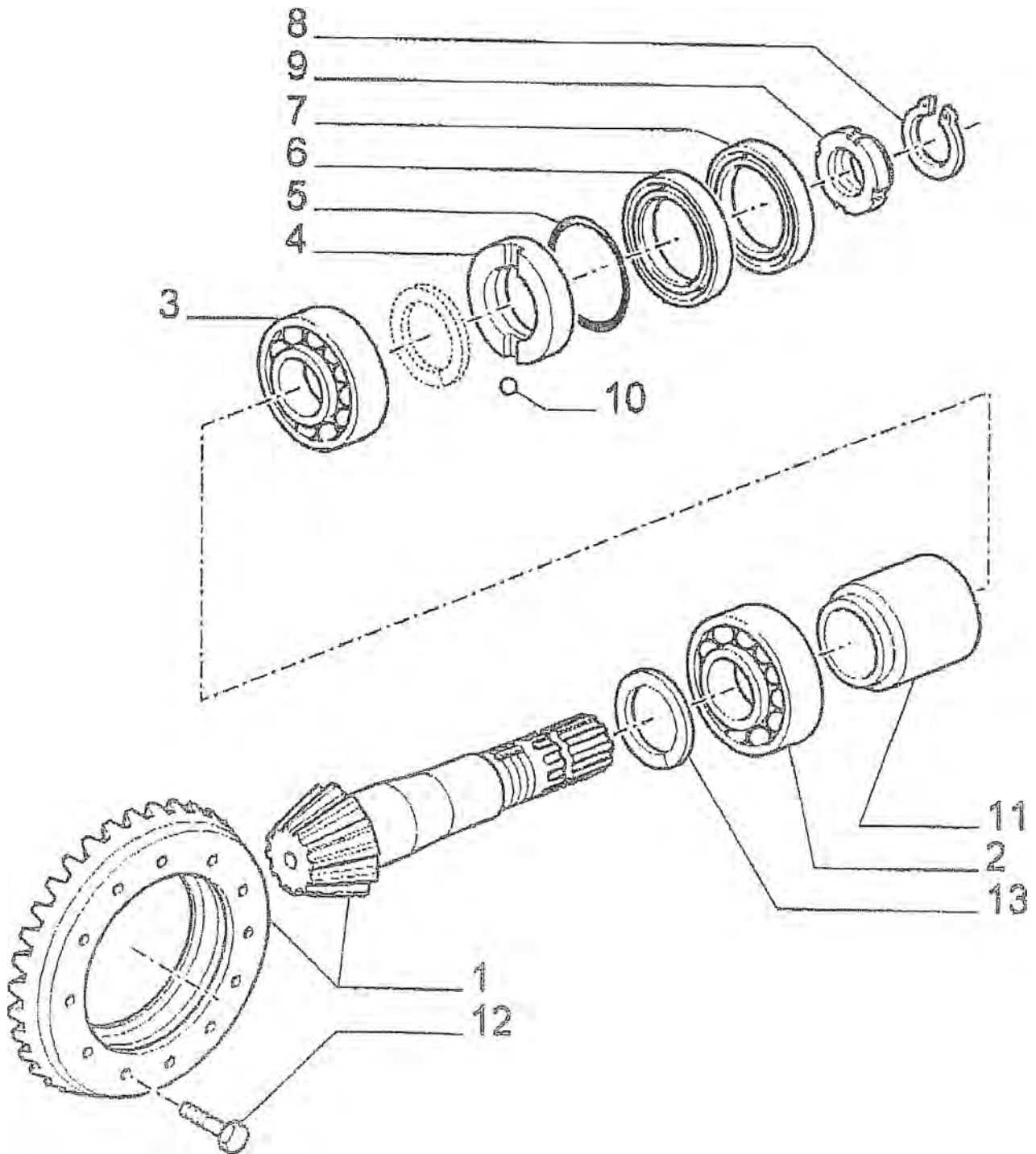
Управляемый мост New Holland (модель 2010 г. выпуска и ранее)



Управляемый мост New Holland (модель 2010 г. выпуска и ранее)

Позиция	№ детали	Кол-во, штук	Наименование	Примечание
1	25145171706	1	Цапфа поворотная правая	
2	25145171704	1	Цапфа поворотная левая	
3	25145105321	2	Втулка 45x50x30	
4	251414254431	12	Винт М14x1,5x30	
5	25145120532	2	Ниппель смазочный М14x1,5	
5	25145187455	1	Ниппель смазочный 1/4	
6	25145137138	3	Стержень шариковый	
7	25145137114	AR	Шайба 0,10мм	
7	25145137115	AR	Шайба 0,15мм	
8	251410717611	2	Гайка	
9	25145179447	2	Винт	
10	25145121907	4	Прокладка	
11	25145119660	3	Шаровое соединение	
12	25145178141	2	Прокладка 190x220x14,5-18	
13	251372765	4	Подшипник в сборе, 109,538x158,750X23,02	
14	25145141692	2	Гайка, кольцо М90x22	
15	25145175208	1	Палец	
16	25145169911	1	Шаровое соединение	
17	25132770	2	Ступица	
18	25144985063	4	Шпонка	
19	25145100516	16	Шайба 17x32x5	
20	2514850235	16	Винт М16x1,5x40	

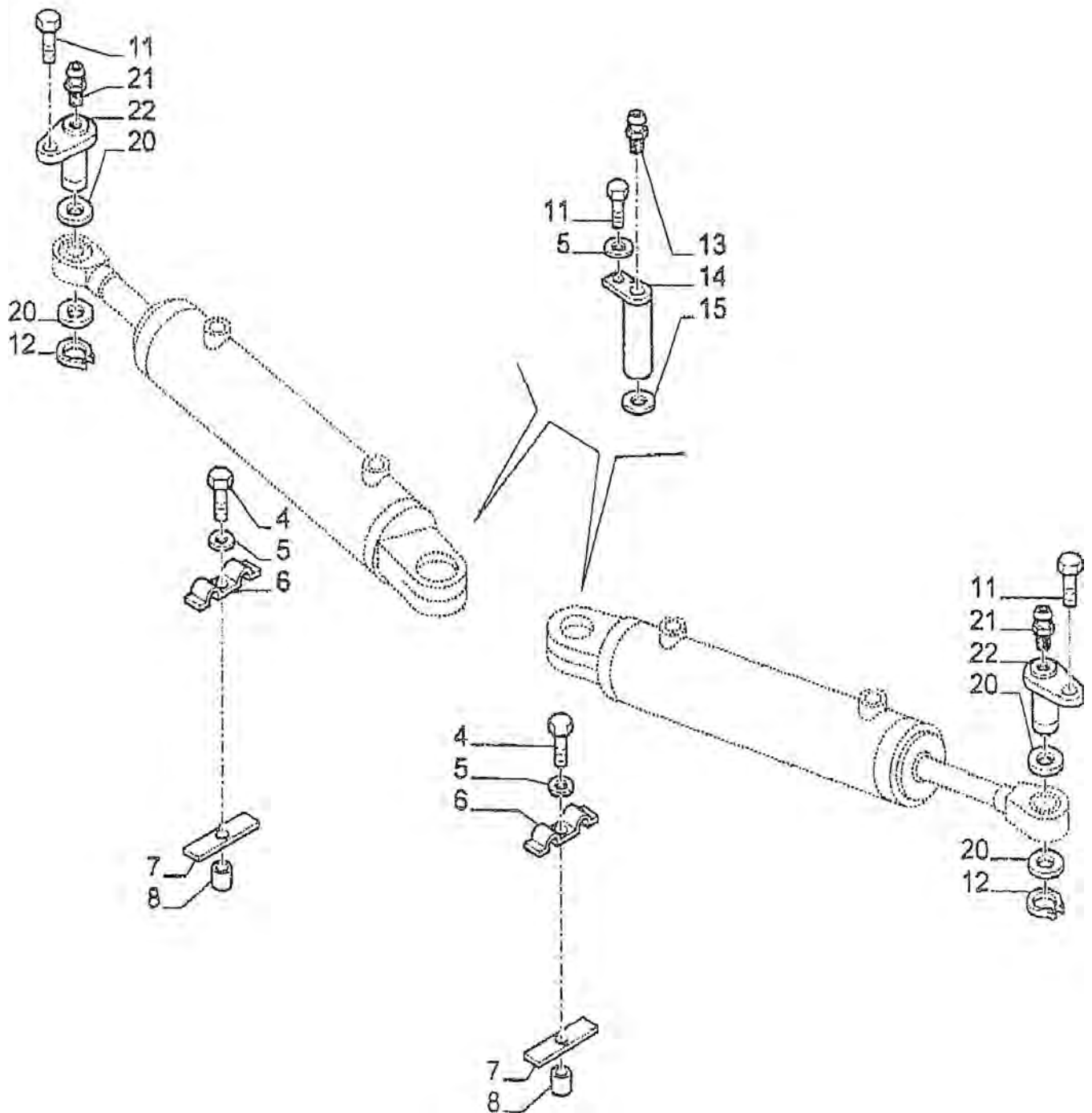
Управляемый мост New Holland (модель 2010 г. выпуска и ранее)



Управляемый мост New Holland (модель 2010 г. выпуска и ранее)

Позиция	№ детали	Кол-во, штук	Наименование	Примечание
1	25145146255	1	Коническая пара в сборе (коэффициент передачи 10/34)	
2	25145143109	1	Подшипник в сборе 41,275x82,550x26,543	
3	25145141714	1	Подшипник в сборе 45x100x38,25	
4	25145143112	1	Кольцо	
5	251414454580	1	Кольцо	
6	25145111415	1	Прокладка 57x85x12	
7	25145109309	1	Диск уплотнительный	
8	25145109282	1	Кольцо	
9	25145119147	1	Гайка M40x195	
10	251420419320	1	Шарик	
11	25145169286	AR	Шайба	
12	251414274631	12	Винт M12x35	
13	25147888012	AR	Кольцо 45,1x58x0,5мм	
13	25145121690	AR	Кольцо 45,1x58x2,3мм	
13	25145121691	AR	Кольцо 45,1x58x2,4мм	
13	25144999063	AR	Кольцо 45,1x58x2,5мм	
13	25144999064	AR	Кольцо 45,1x58x2,6мм	
13	25144999065	AR	Кольцо 45,1x58x2,7мм	
13	25144999066	AR	Кольцо 45,1x58x2,8мм	
13	25144999067	AR	Кольцо 45,1x58x2,9мм	

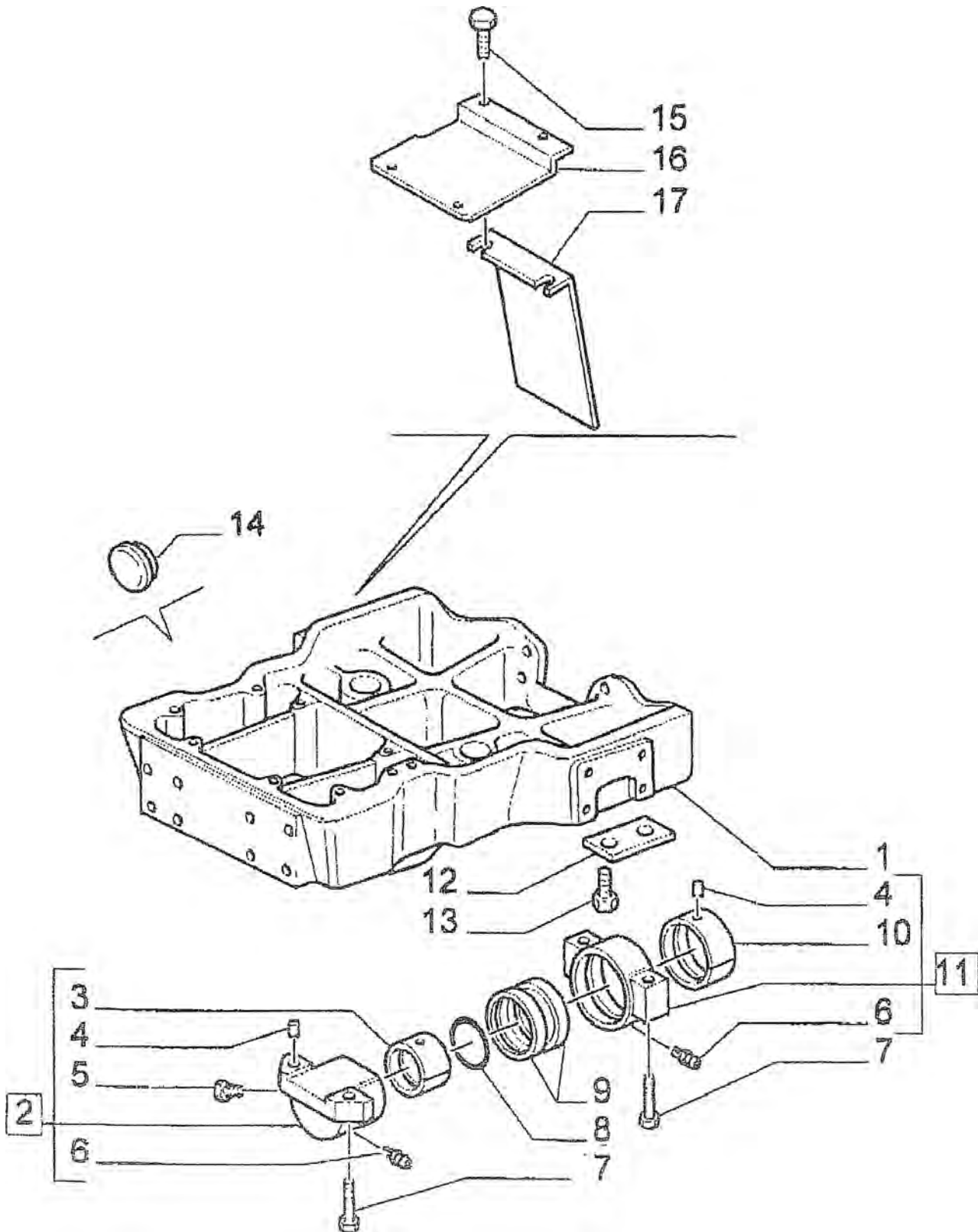
Управляемый мост New Holland (модель 2010 г. выпуска и ранее)



Управляемый мост New Holland (модель 2010 г. выпуска и ранее)

Позиция	№ детали	Кол-во, штук	Наименование	Примечание
1	25145164022	2	Рулевой цилиндр с усилителем	
4	251416043824	2	Винт М8х30	
5	251411193874	4	Шайба стопорная 8х16	
6	25145188504	2	Кронштейн	
7	25145188503	2	Кронштейн	
8	251413605811	2	Шайба 8,5х18х10	
11	251416043424	4	Винт НН М8х1,25х20	
12	251411067376	2	Кольцо стопорное	
13	25145120532	2	Ниппель смазочный	
14	25145135870	2	Палец	
15	25145111576	2	Шайба 25,5х34х11	
20	25145111573	4	Шайба стопорная 25,5х34	
21	251480087414	2	Ниппель смазочный прямой ¼" - 28	
22	25145171707	2	Палец	

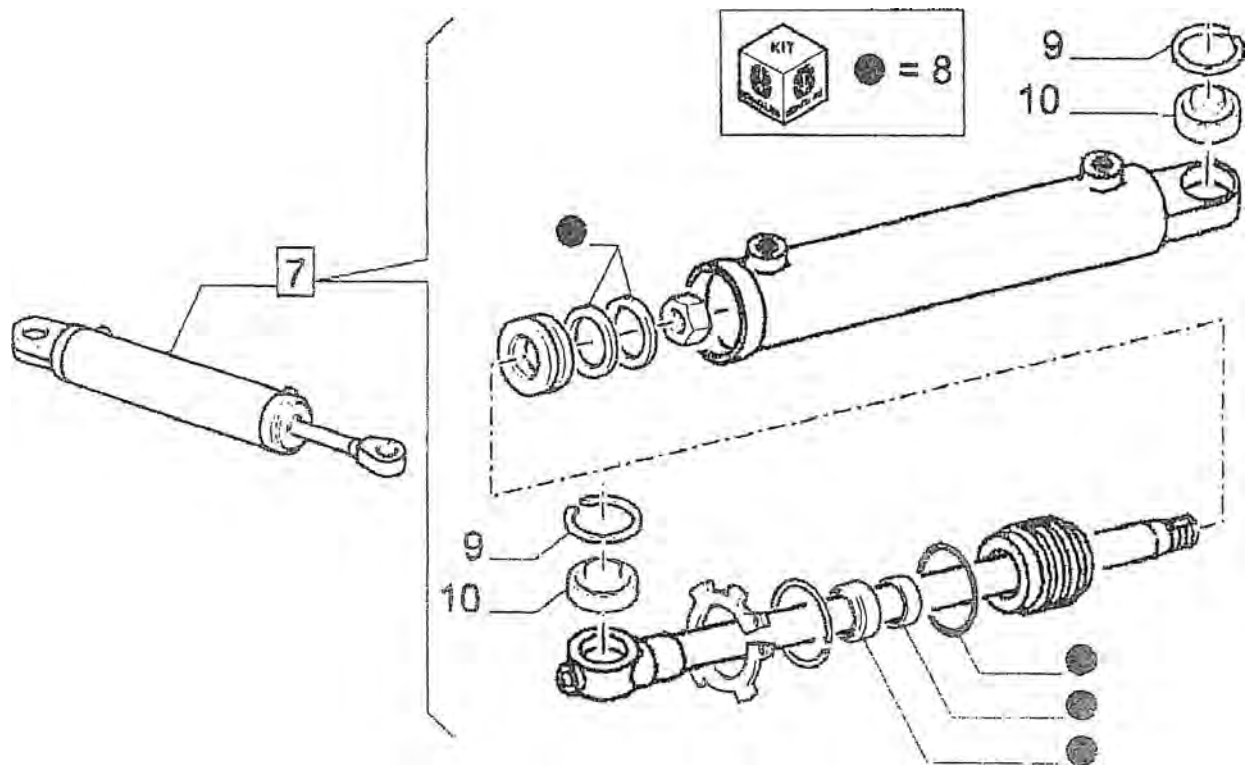
Управляемый мост New Holland (модель 2010 г. выпуска и ранее)



Управляемый мост New Holland (модель 2010 г. выпуска и ранее)

Позиция	№ детали	Кол-во, штук	Наименование	Примечание
1	251482015148	1	Суппорт	
2	2514850222	1	Суппорт	
3	25145140889	1	Вкладыш	
4	251410837710	4	Шпонка	
5	251413410917	1	Клапан гидравлический	
6	251413407211	2	Ниппель смазочный	
7	2514850236	2	Винт М18х1,5х65	
7	2514850237	2	Винт М18х1,5х100	
8	2514850224	1	Прокладка	
9	25145188607	2	Прокладка	
10	25145140589	1	Вкладыш	
11	2514850220	1	Суппорт	
12	25145167043	2	Пластина накладная	
13	251482015433	4	Винт	
14	251482012265	2	Заглушка	
15	251415970524	3	Винт	
15	251416288324	1	Винт	
16	25145175024	1	Пластина защитная	
17	25145169749	1	Пластина защитная	

Управляемый мост New Holland (модель 2010 г. выпуска и ранее)



Самоходный разбрасыватель навозной жижи SDS 7000

Модель 2007 - 2012 года выпуска

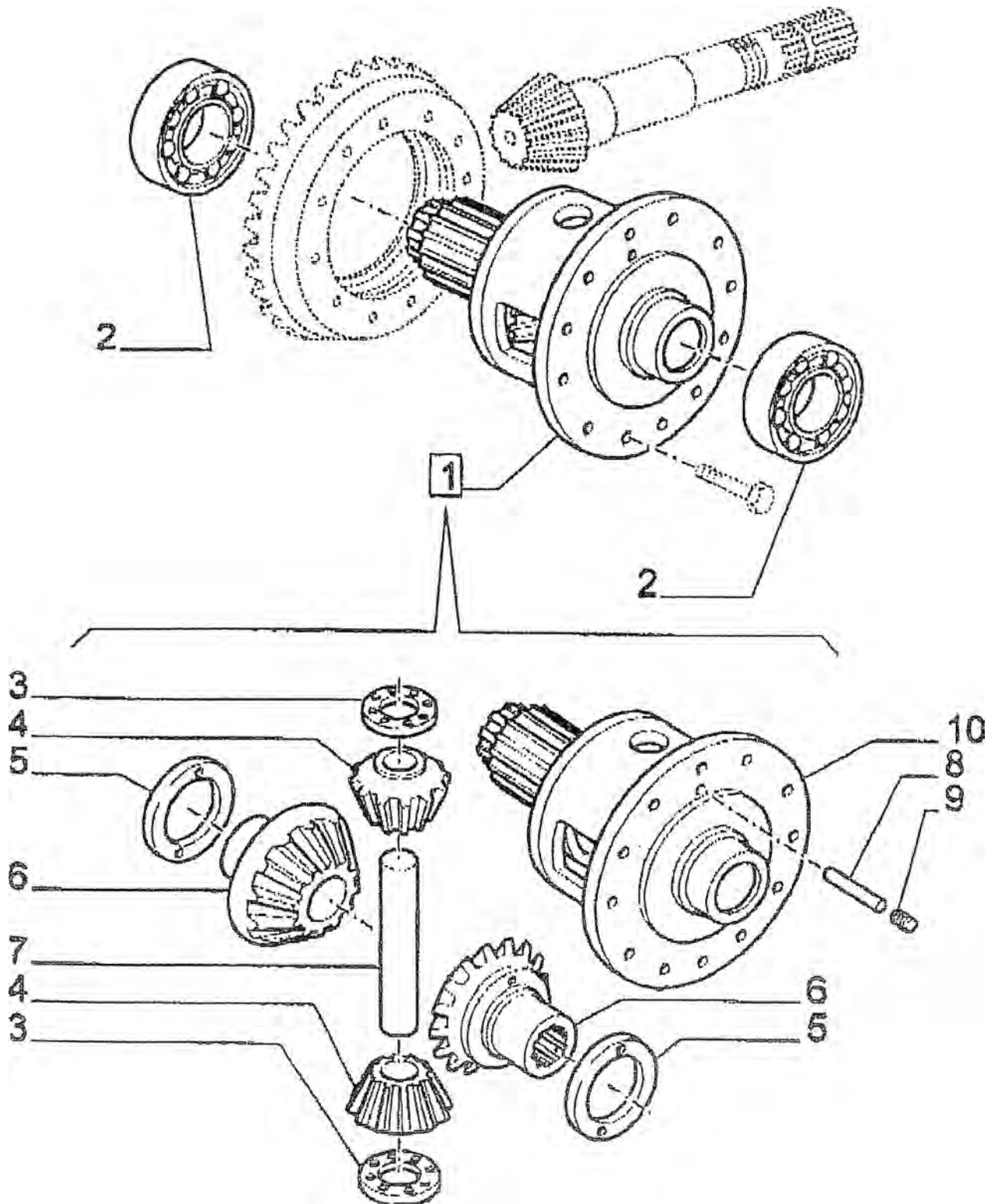
Date: 4/10-2012

Page 145

Управляемый мост New Holland (модель 2010 г. выпуска и ранее)

Позиция	№ детали	Кол-во, штук	Наименование	Примечание
7	25145164022	1	Рулевой цилиндр с усилителем	
8	25145164022-01	1	Комплект манжет ремонтный	
9	25149958576	2	Кольцо стопорное	
10	193123121	2	Подшипник	

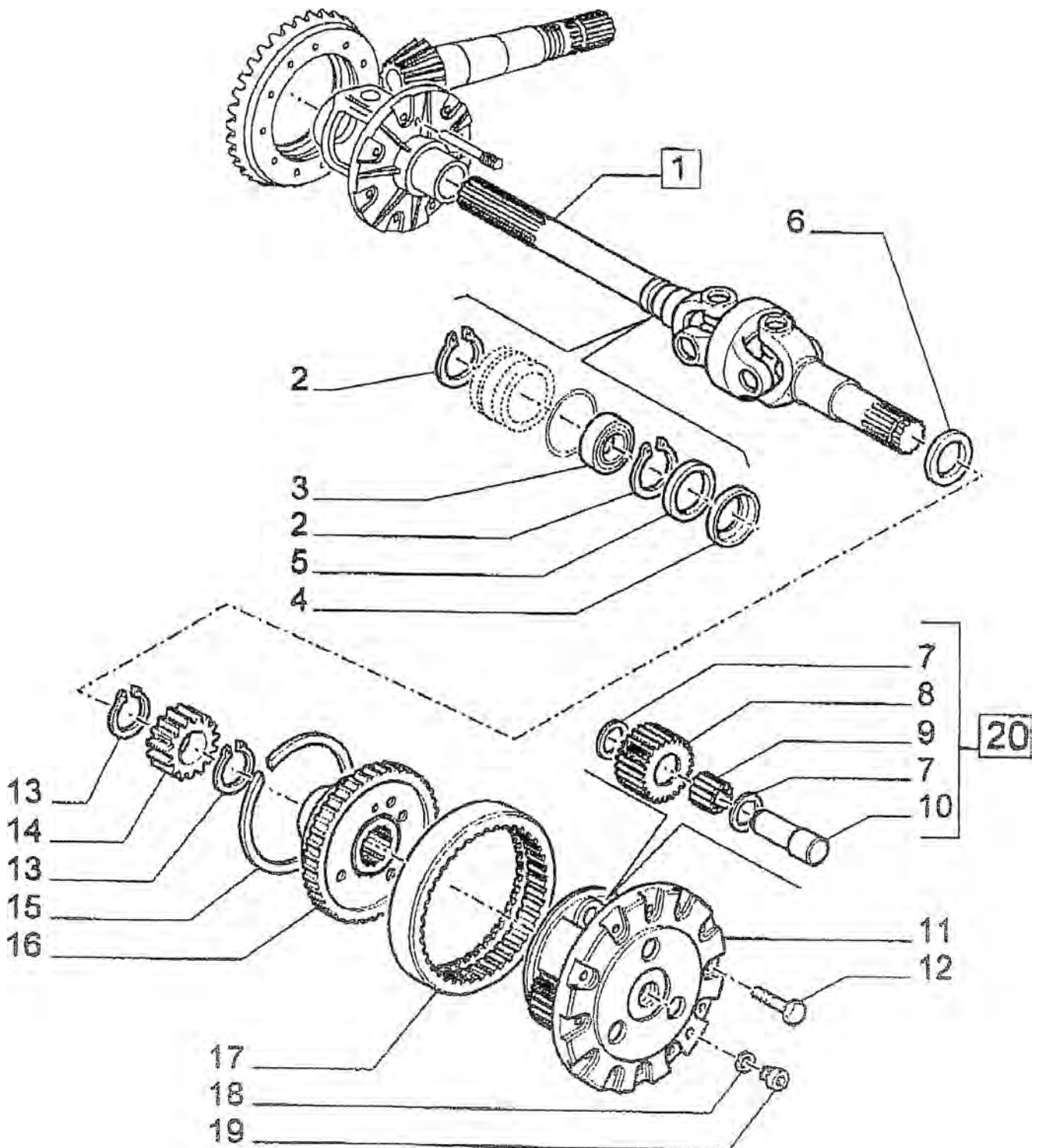
Управляемый мост New Holland (модель 2010 г. выпуска и ранее)



Управляемый мост New Holland (модель 2010 г. выпуска и ранее)

Позиция	№ детали	Кол-во, штук	Наименование	Примечание
1	25145134978	1	Дифференциал	
2	251424903470	2	Подшипник в сборе	
3	25144991658	2	Шайба уплотнительная	
4	25144991695	2	Шестерня-сателлит	
5	25144997235	AR	Кольцо 1,5 мм	
5	25144997236	AR	Кольцо 1,0 мм	
5	25145138267	AR	Кольцо 1,7 мм	
5	25145144801	AR	Кольцо 1,4 мм	
5	25145144802	AR	Кольцо 1,8 мм	
5	25145170588	AR	Кольцо 1,9 мм	
5	25145170589	AR	Кольцо 2,0 мм	
5	25145182769	AR	Кольцо 2,1 мм	
5	25145182770	AR	Кольцо 2,2 мм	
6	25145149551	2	Шестерня планетарная	
7	25145168624	1	Вал	
8	25145173242	1	Штифт	
9	251413807870	1	Винт М8х14	
10	25145174845	1	Корпус	

Управляемый мост New Holland (модель 2010 г. выпуска и ранее)

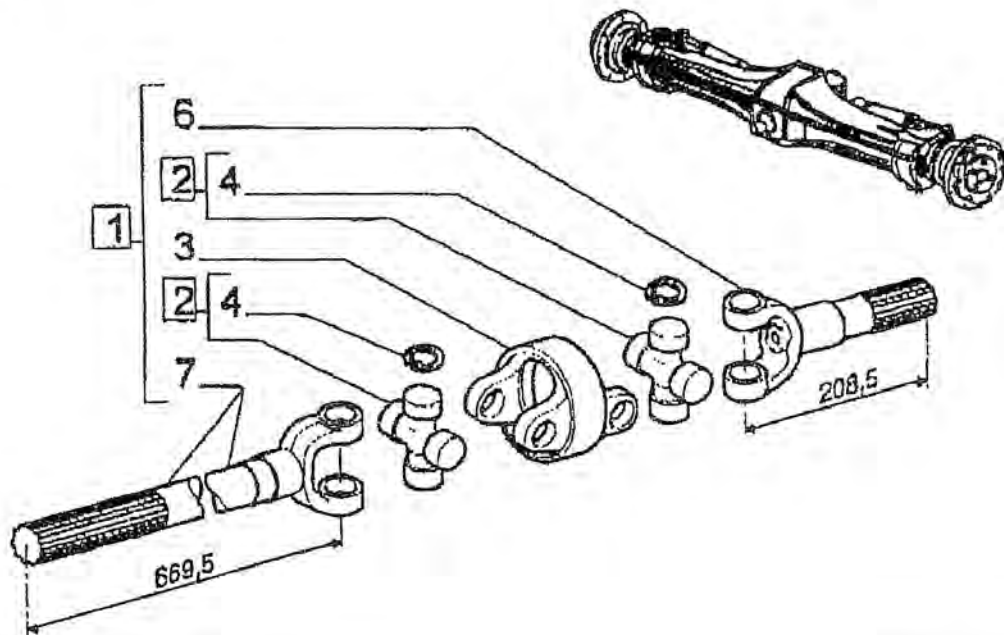


Управляемый мост New Holland (модель 2010 г. выпуска и ранее)

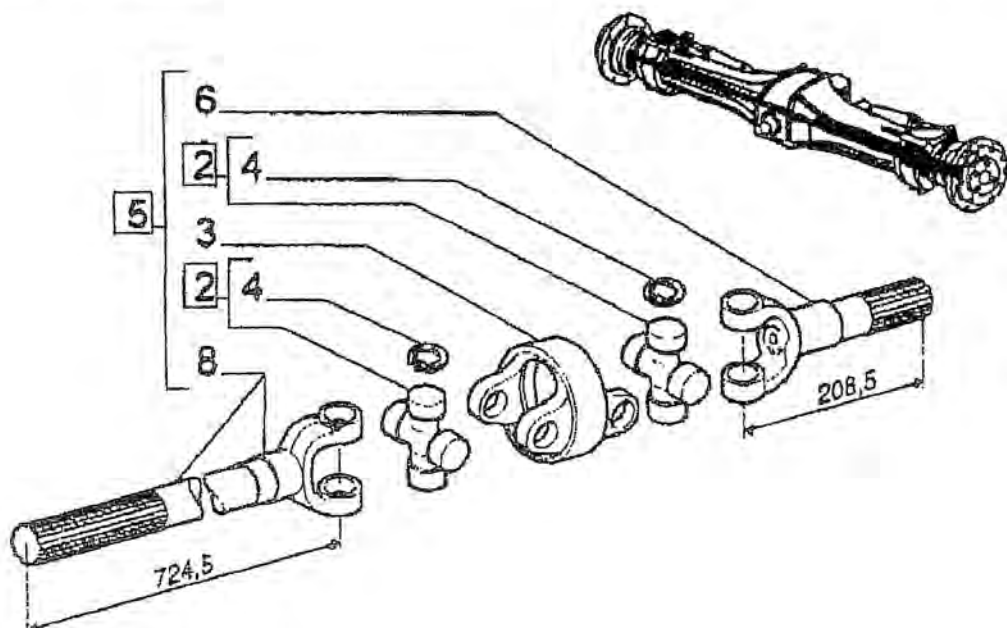
Позиция	№ детали	Кол-во, штук	Наименование	Примечание
1	25145174473	1	Карданное соединение левое в сборе	
1	25145174475	1	Карданное соединение правое в сборе	
2	251411061376	4	Кольцо стопорное	
3	251428042480	2	Подшипник в сборе	
4	25145109311	2	Диск	
5	25145105948	2	Прокладка 45x55x12	
6	25145183845	1	Прокладка	
7	25144998022	12	Шайба уплотнительная	
8	25145102132	6	Шестерня	
9	25145101692	6	Подшипник в сборе 31,8x41,9x35,5	
10	25145181056	6	Палец	
11	25145181054	2	Водило	
12	251414274631	24	Винт M12x55	
13	25145123651	6	Кольцо	
14	25145136819	2	Шестерня планетарная	
15	25144986355	2	Кольцо	
16	25145141691	2	Диск	
17	25145102130	2	Шестерня корончатая	
18	251410263460	2	Прокладка	
19	251410305171	2	Заглушка M122x15	
20	25145181054	2	Вал-шестерня водила	

Управляемый мост New Holland (модель 2010 г. выпуска и ранее)

FOR RIGHT WHEEL



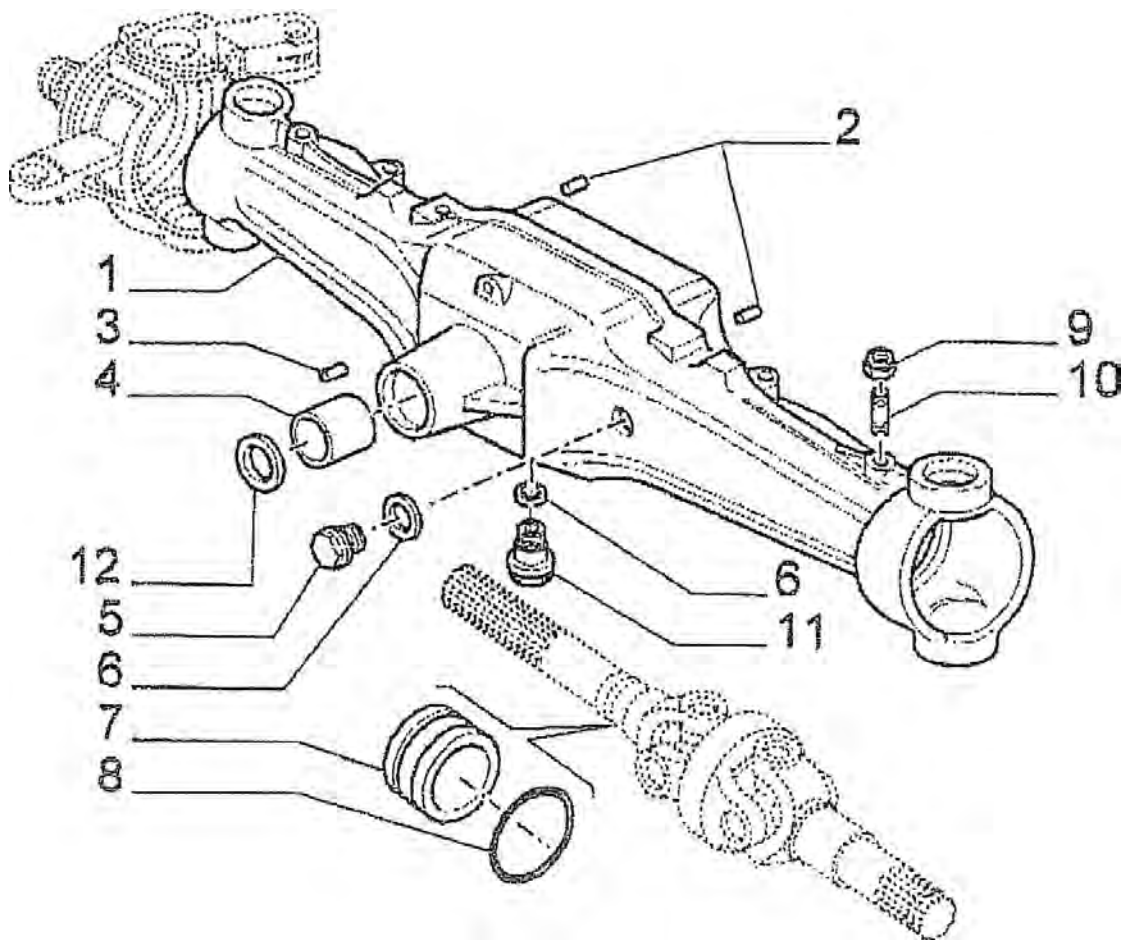
FOR LEFT WHEEL



Управляемый мост New Holland (модель 2010 г. выпуска и ранее)

Позиция	№ детали	Кол-во, штук	Наименование	Примечание
1	25145174475	1	Карданное соединение правое в сборе	
2	25145191482	2	Крестовина	
3	25145191485	1	Вилка	
4	25145191483	8	Кольцо стопорное	
5	25145174473	1	Карданное соединение левое в сборе	
6	25145191484	1	Вал карданный	
7	25145191486	1	Вал карданный	
8	25145191487	1	Вал карданный	

Управляемый мост New Holland (модель 2010 г. выпуска и ранее)



Управляемый мост New Holland (модель 2010 г. выпуска и ранее)

Позиция	№ детали	Кол-во, штук	Наименование	Примечание
1	25145182467	1	Балка оси (2,3,4,13)	
2	25144988170	2	Шпонка 10x20	
3	25144966244	1	Шпонка 5x15	
4	25145140170	1	Палец	
5	251410305171	1	Заглушка M22x1,5	
6	251410263460	2	Прокладка	
7	25145134277	2	Рукав	
8	251414461180	2	Кольцо 2,62x88,57	
9	251414048821	2	Гайка M12x1,25	
10	25145100194	2	Винт	
11	25145118991	1	Заглушка магнитная M22x1,5	
12	2514850240	1	Кольцо	