

Самоходный разбрасыватель навозной жижи

Каталог запасных частей
для штанги шириной захвата 30м
Модель с 2014 года выпуска



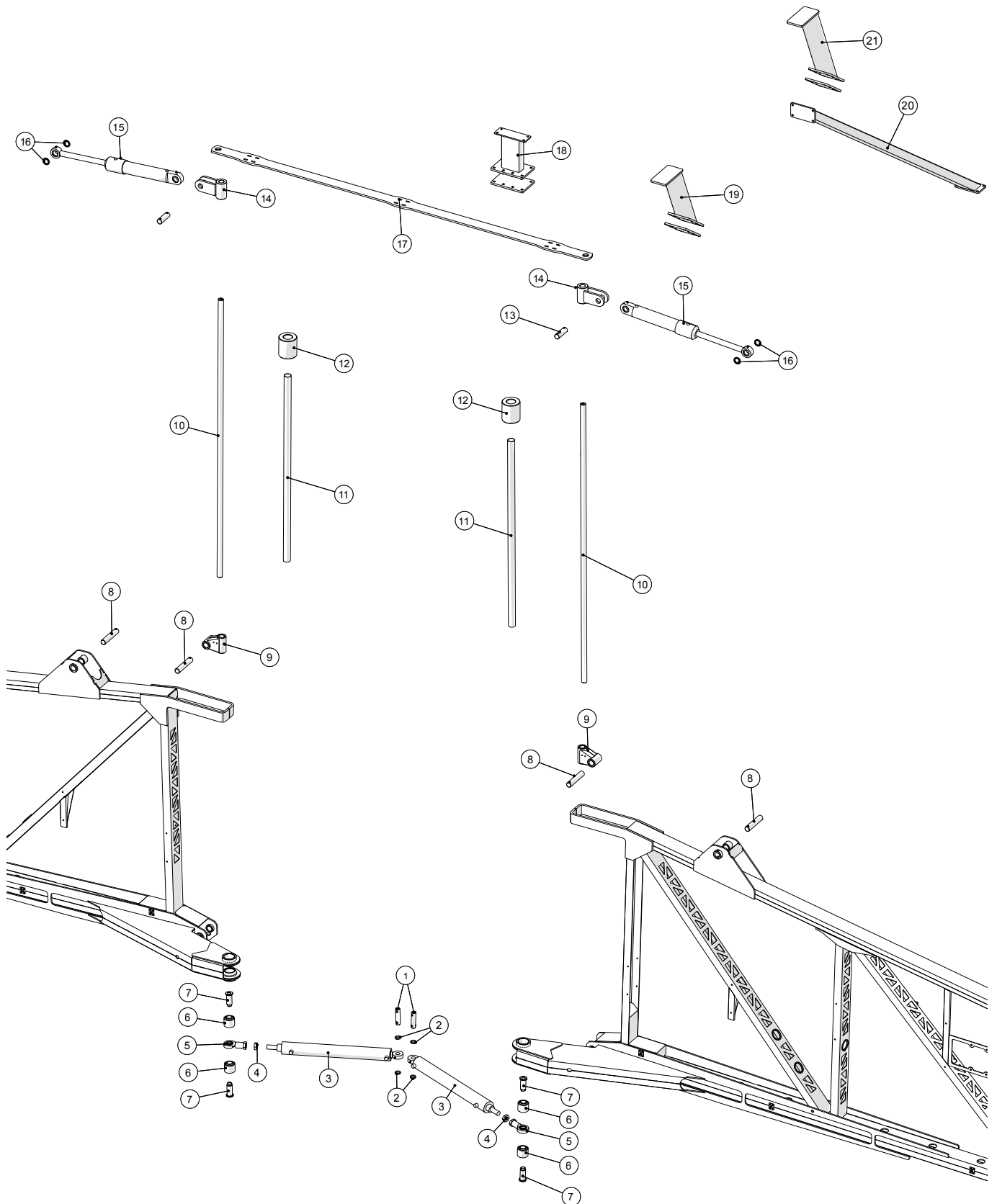
Штанга 30м Модель с 2014 года выпуска	Дата: 12/5-2016
	2

Содержание

крепление.....	3
правая сторона, внутр. Часть.....	4
шарнирное соединение, правая сторона, внутр./средн. Часть.....	5
правая сторона, средн. Часть.....	6
шарнирное соединение, правая сторона, средн./внешн. Часть.....	7
правая сторона, внешн. Часть.....	8
левая сторона, внутр. Часть.....	9
шарнирное соединение, левая сторона, внутр./средн. Часть.....	10
левая сторона, средн. Часть.....	11
шарнирное соединение, левая сторона, средн./внешн. Часть.....	12
левая сторона, внешн. Часть.....	13
Распределитель Vogelsang DOSIMAT LV48 DN40.....	14
Распределитель Vogelsang DOSIMAT LVX800 48 DN40.....	15
Управление потоком.....	16
Регулировка расхода - пневматический блок.....	17



крепление

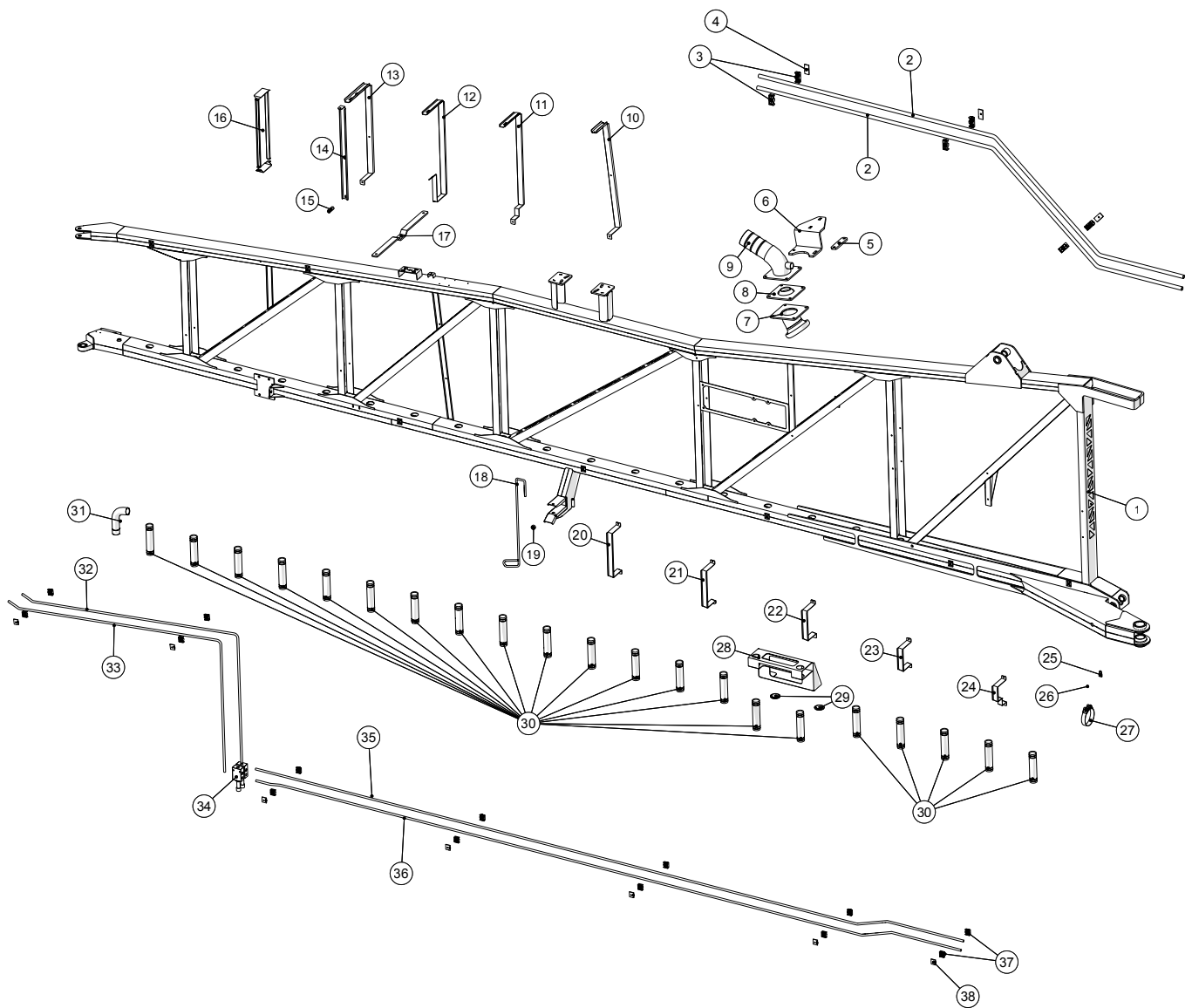


Штанга 30м Модель с 2014 года выпуска	Дата: 12/5-2016
	3

крепление				
Позиция	№ детали	Кол-во, штук	Наименование	Примечание
1	251476707290	2	Палец нижнего цилиндра	
2	251476801232	4	Шайба	
3	2514850094	2	Цилиндр	
	2514850094-01	2	Комплект манжет цилиндра	
4	25141930866	2	Контргайка M24x2	
5	19313020	2	Шарнирные головки GIR25-DO	
6	251476802146	4	Втулка резиновая	
7	251476802172	4	Втулка	
8	251476801888	4	Палец	
9	251476636190	2	Подшипник скольжения	
10	251476642470	2	Вал соединения секций штанги	
11	2514850106	2	Трубка	
12	251476801874	2	Шайба	
13	251476802076	2	Палец	
14	251476802074	2	Кронштейн цилиндра	
15	2514850102	2	Цилиндр	
	2514850102-01	2	Комплект манжет цилиндра	
16	251476802130	4	Distance bushing top fastening	
17	251476632480	1	Кронштейн рамы	
18	251476802092	1	Уплотнение центральное	
19	251476802087	1	Уплотнение верхнее	
20	251476801881	1	Растяжка диагональная для штанги шириной 30м на модели, выпущенных ранее	
21	251476802086	1	Балка усиливающая верхняя для штанги шириной 30м на модели, выпущенные ранее	



правая сторона, внутр. Часть



Штанга 30м
 Модель с 2014 года выпуска

Дата: 12/5-2016

4

правая сторона, внутр. Часть

Позиция	№ детали	Кол-во, штук	Наименование	Примечание
1	251476801901	1	Правая внутренняя штанга	
2	251476802052	2	Трубка гидравлическая распределителя	
3	51000122-01	6	Хомут трубки, двойной 22мм	
4	51000122-03	3	Пластина накладная, двойная 22мм	
5	251476802068	1	Пластина опорная кронштейна подающего шланга	
6	251476802067	1	Кронштейн подающего шланга	
7	251476802258	1	Элемент соединительный 30° для распределителя	
8	251476704710	1	Рукав патрубка соединительного	Шланг 4"
	251476802387	1	Рукав патрубка соединительного	Шланг 5"
9	251476704670	1	Патрубок коленчатый	
10	251476801837	1	Крепление на 28 шлангов	
11	251476804058	1	Крепление на 25 шлангов	
12	251476804059	1	Крепление на 24 шланга	
13	251476804061	1	Крепление на 22 шланга	
14	251476805095	1	Пластина опорная крепления шланга на 22 шланга	
15	251476801995	1	Шайба крепления шланга	
16	251476801864	1	Крепление шланга	
17	2514801580	1	Кронштейн фонаря	
18	251476641180	1	Цилиндр запорный	
19	251476801579	1	Амортизатор 25x15 M8	
20	251476801949	1	Крепление на 12 шлангов	
21	251476801947	1	Крепление на 10 шлангов	
22	251476801941	1	Крепление на 8 шлангов	
23	251476801943	1	Крепление на 6 шлангов	
24	251476801945	1	Крепление на 5 шлангов	
25	251476802081	1	Кронштейн	
26	251476802082	1	Шайба	
27	16200734	1	Хомут шланга 113-121мм	
28	251476802687	1	Хомут для 2 шлангов	
29	251476802689	2	Шайба хомута для шлангов	
30	251476801575	21	Трубка шланга выходная	
31	251476802131	1	Кронштейн углового патрубка	
32	251476801784	1	Трубка гидравлическая 1	
33	251476801785	1	Трубка гидравлическая 2	
34		1		
35	251476801886	1	Трубка гидравлическая	
36	251476802064	1	Трубка гидравлическая	
37	51000112-01	14	Хомут трубки, двойной 12мм	
38	51000112-03	7	Пластина накладная, двойная 12мм	



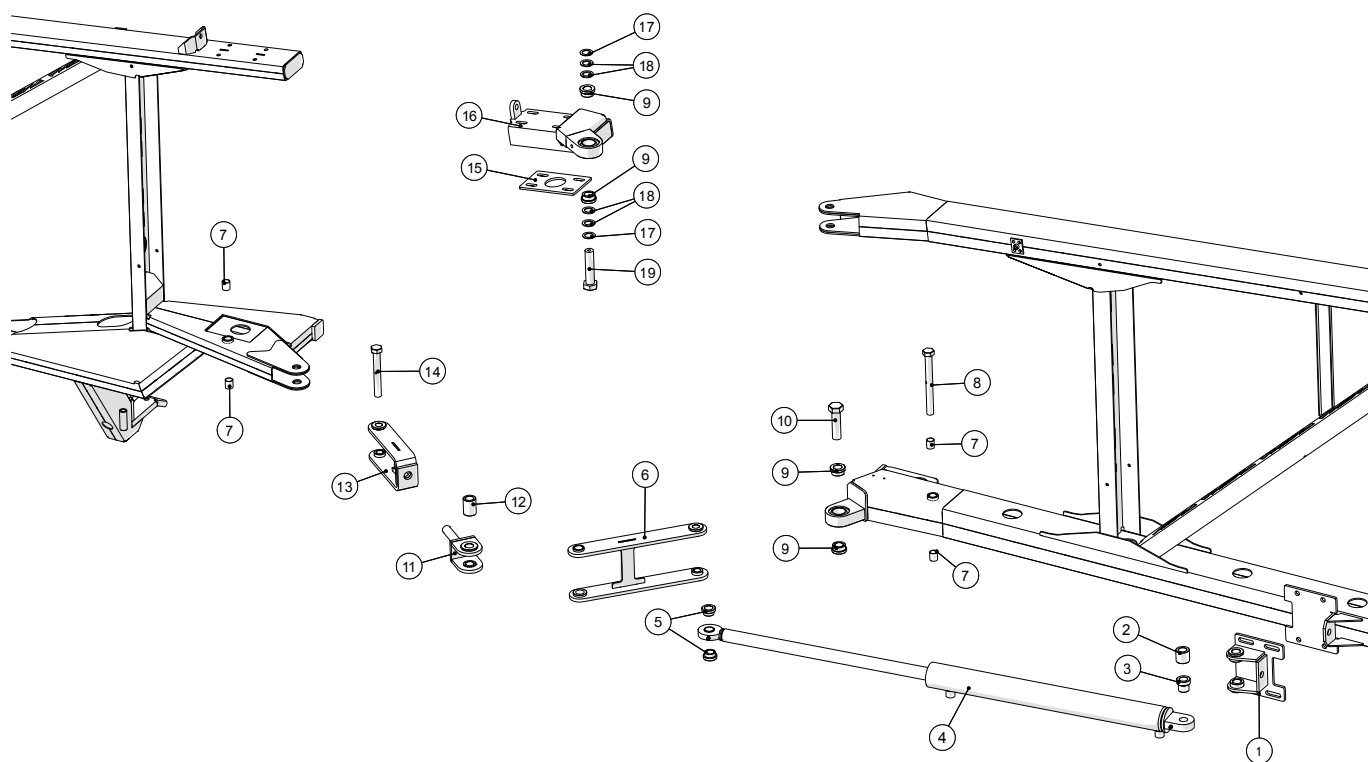
Дата: 12/5-2016

5

Штанга 30м

Модель с 2014 года выпуска

шарнирное соединение, правая сторона, внутр./средн. Часть



Штанга 30м Модель с 2014 года выпуска	Дата: 12/5-2016
	5

шарнирное соединение, правая сторона, внутр./средн. Часть				
Позиция	№ детали	Кол-во, штук	Наименование	Примечание
1	251476804012	1	Пластина крепежная для цилиндра	
2	251476802283	1	Втулка для цилиндра большого	
3	251476802273	1	Втулка для цилиндра	
4	2514853013-01	1	Цилиндр	
	2514853014	1	Комплект манжет цилиндра	
5	251476802272	2	Втулка для конца вилки	
6	251476801766	1	Кронштейн	
7	251476801586	4	Муфта скользящая	
8	251476801806	1	Болт с масленкой M16x160	
9	251476801813	4	Втулка	
10	251476802144	1	Болт с масленкой	
11	251476802267	1	Держатель кронштейна цилиндра	
12	251476801764	1	Кронштейн распорный	
13	251476801754	1	Кронштейн цилиндра	
14	251476801805	1	Болт с масленкой M16x120	
15	251476801674	1	Прижимная планка подвижного соединения	
16	251476801928	1	Подвижное соединение	
17	251476801815	2	Шайба 1мм	
18	251476801814	4	Шайба 2мм	
19	251476802145	1	Болт с масленкой	



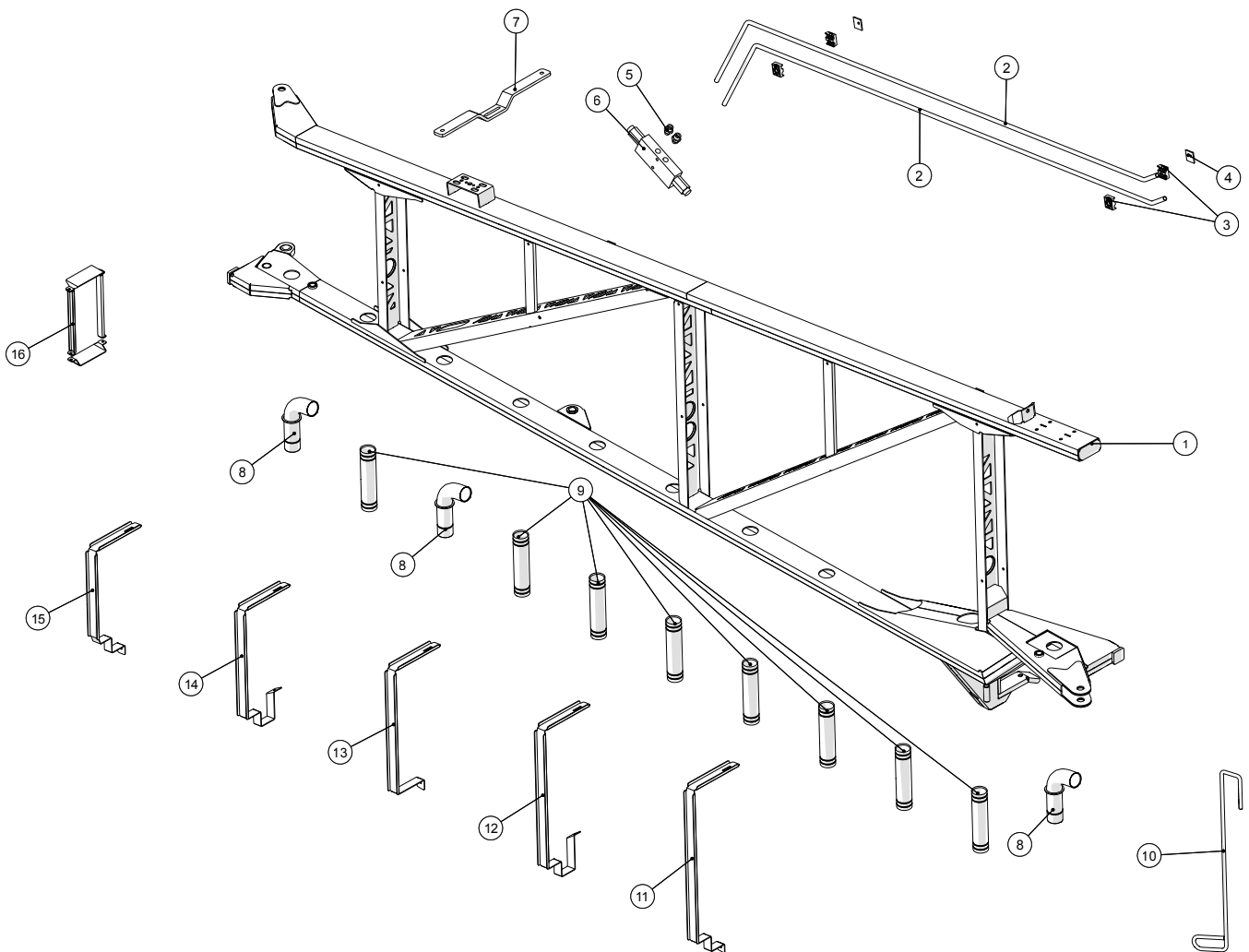
Дата: 12/5-2016

6

Штанга 30м

Модель с 2014 года выпуска

правая сторона, средн. Часть



Штанга 30м Модель с 2014 года выпуска	Дата: 12/5-2016
	6

правая сторона, средн. Часть				
Позиция	№ детали	Кол-во, штук	Наименование	Примечание
1	251476801902	1	Правая средняя штанга	
2	251476801788	2	Трубка гидравлическая 5	
3	51000112-01	4	Хомут трубки, двойной 12мм	
4	51000112-03	2	Пластина накладная, двойная 12мм	
5	503373063	2	Переходник уменьшающий 1/4" - 12мм	
6	2514702393	1	Клапаны управления 3/8", двойные	
7	251476802065	1	Кронштейн фонаря	
8	251476802131	3	Кронштейн углового патрубка	
9	251476801575	8	Трубка шланга выходная	
10	251476641180	1	Цилиндр запорный	
11	251476804074	1	Крепление на 19 шлангов	
12	251476804076	1	Крепление на 17 шлангов	
13	251476804078	1	Крепление на 14 шлангов	
14	251476804080	1	Крепление на 13 шлангов	
15	251476804082	1	Крепление на 11 шлангов	
16	251476801863	1	Крепление шланга	
	251476801862	2	Профиль боковой для кронштейна шланга, средний	
	251476801818	2	Верх/низ для кронштейна шланга	



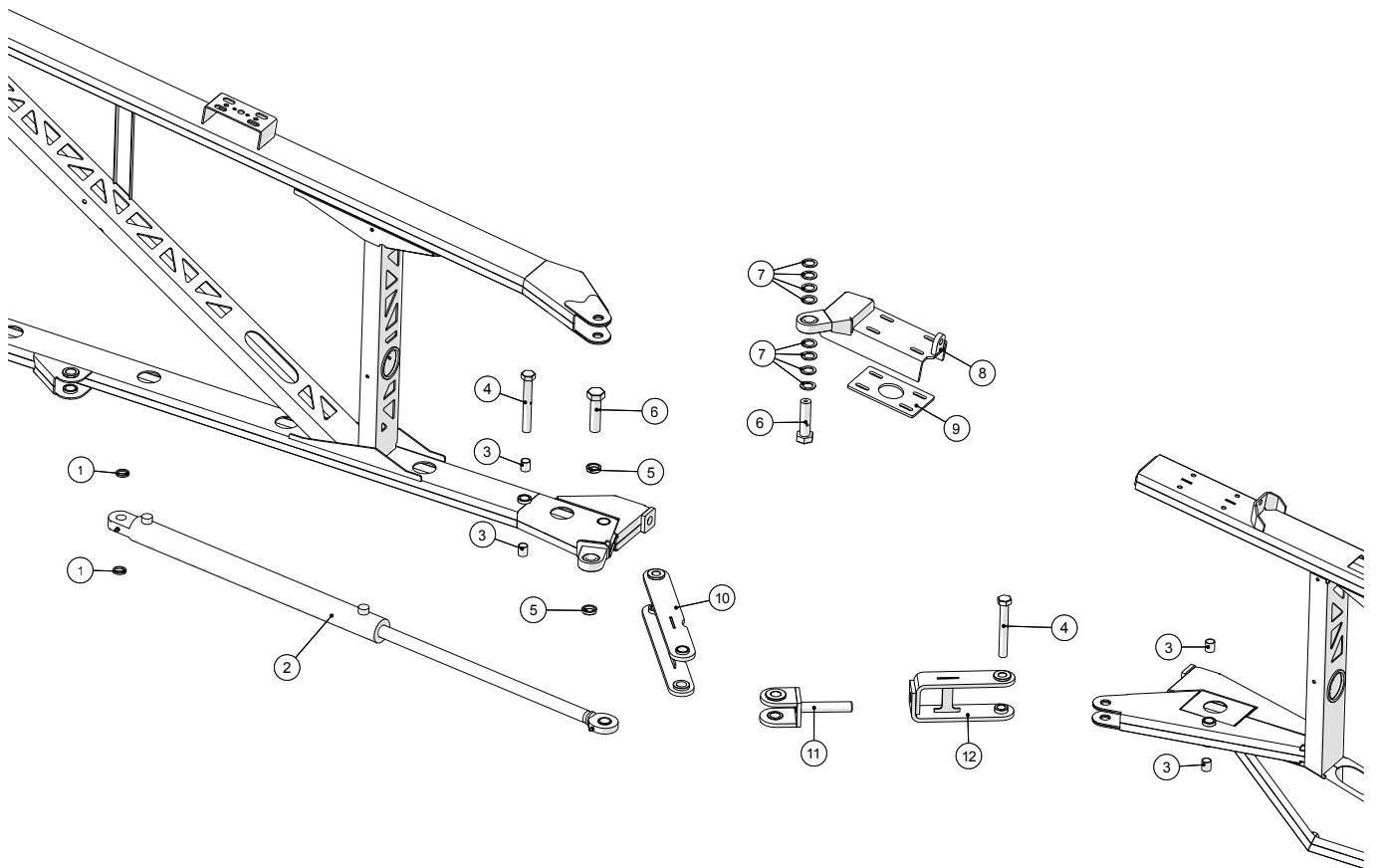
Дата: 12/5-2016

7

Штанга 30м

Модель с 2014 года выпуска

шарнирное соединение, правая сторона, средн./внешн. Часть



Штанга 30м Модель с 2014 года выпуска	Дата: 12/5-2016
	7

шарнирное соединение, правая сторона, средн./внешн. Часть				
Позиция	№ детали	Кол-во, штук	Наименование	Примечание
1	251476801779	2	Шайба цилиндра	
2	2514853010-02	1	Цилиндр	
	2514853011	1	Комплект манжет цилиндра	
3	251476801586	4	Муфта скользящая	
4	251476801805	2	Болт с масленкой M16x120	
5	251476801816	2	Шайба	
6	251476802144	2	Болт с масленкой	
7	251476801814	8	Шайба 2мм	
8	251476801938	1	Подвижное соединение	
9	251476801674	1	Прижимная планка подвижного соединения	
10	251476801776	1	Кронштейн	
11	251476802267	1	Держатель кронштейна цилиндра	
12	251476801754	1	Кронштейн цилиндра	



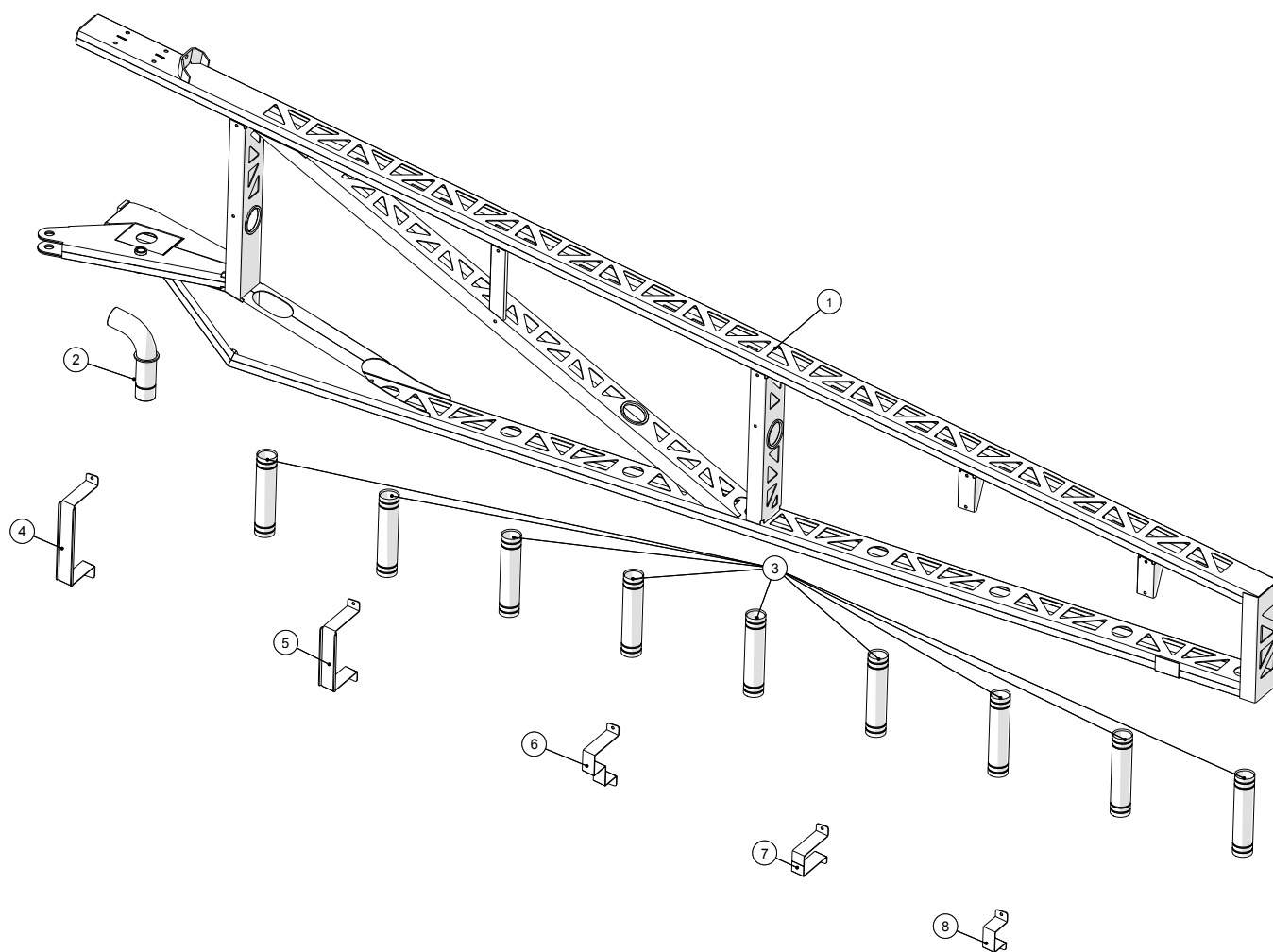
Дата: 12/5-2016

8

Штанга 30м

Модель с 2014 года выпуска

правая сторона, внешн. Часть

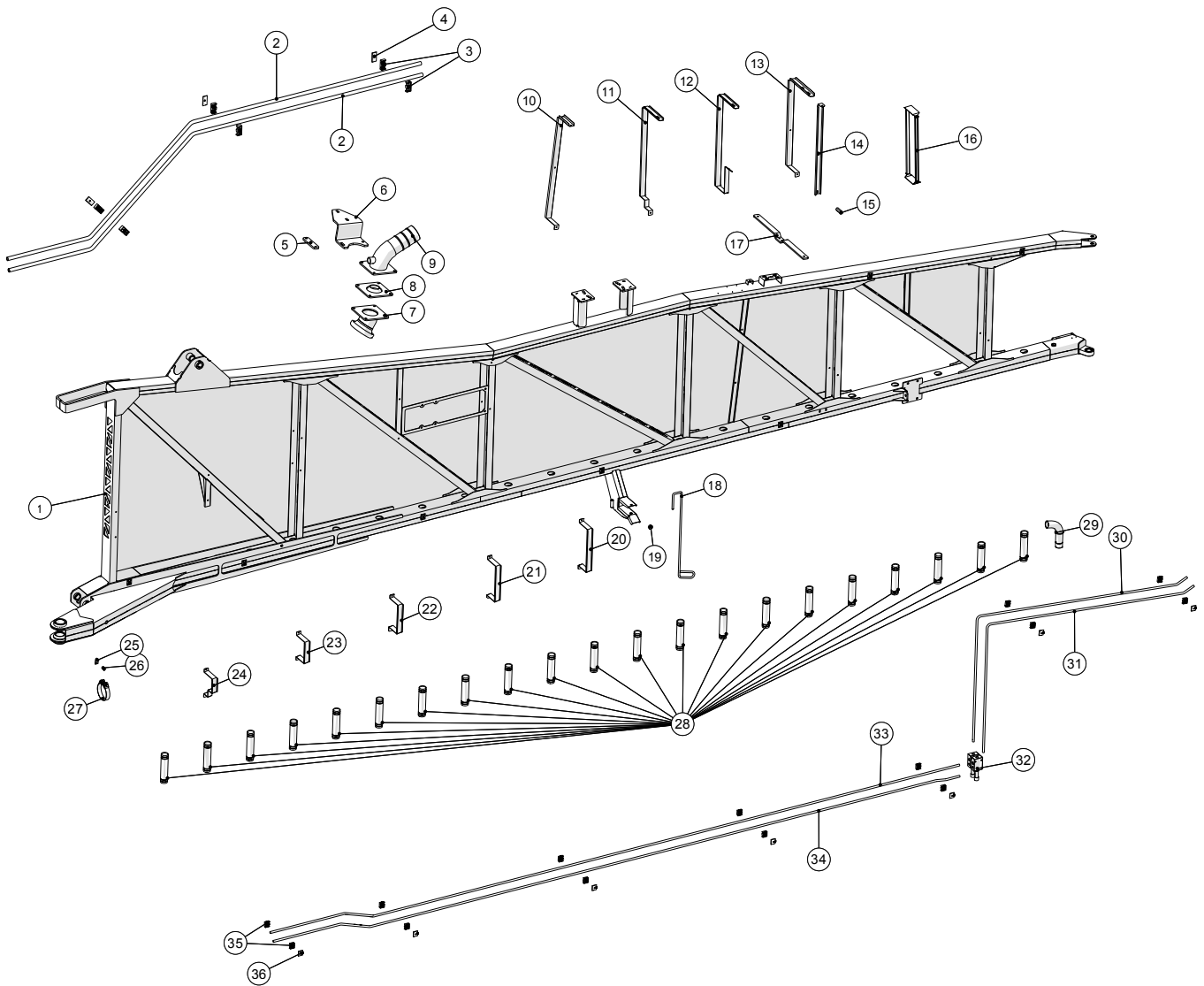


Штанга 30м Модель с 2014 года выпуска	Дата: 12/5-2016
	8

правая сторона, внешн. Часть				
Позиция	№ детали	Кол-во, штук	Наименование	Примечание
1	251476801903	1	Правая внешняя штанга	
2	251476802131	1	Кронштейн углового патрубка	
3	251476801575	9	Трубка шланга выходная	
4	251476801941	1	Крепление на 8 шланга	
5	251476801943	1	Крепление на 6 шланга	
6	251476801966	1	Крепление на 3 шланга	
7	251476801970	1	Крепление на 2 шланга	
8	251476801971	1	Крепление на 1 шланг	



левая сторона, внутр. Часть



Штанга 30м
 Модель с 2014 года выпуска

Дата: 12/5-2016

9

левая сторона, внутр. Часть

Позиция	№ детали	Кол-во, штук	Наименование	Примечание
1	251476801678	1	Левая внутренняя штанга	
2	251476802052	2	Трубка гидравлическая распределителя	
3	51000122-01	6	Хомут трубки, двойной 22мм	
4	51000122-03	3	Пластина накладная, двойная 22мм	
5	251476802068	1	Пластина опорная кронштейна подающего шланга	
6	251476802066	1	Кронштейн патрубка	
7	251476802258	1	Элемент соединительный 30° для распределителя	
8	251476704710	1	Рукав патрубка соединительного	Шланг 4"
	251476802387	1	Рукав патрубка соединительного	Шланг 5"
9	251476704670	1	Патрубок коленчатый	
10	251476801837	1	Крепление на 28 шлангов	
11	251476804053	1	Крепление на 25 шлангов	
12	251476804054	1	Крепление на 24 шлангов	
13	251476804056	1	Крепление на 22 шлангов	
14	251476805095	1	Пластина опорная крепления шланга на 22 шланга	
15	251476801995	1	Шайба крепления шланга	
16	251476801864	1	Крепление шланга	
17	2514801580	1	Кронштейн фонаря	
18	251476641180	1	Цилиндр запорный	
19	251476801579	1	Амортизатор 25x15 M8	
20	251476801858	1	Крепление на 12 шлангов	
21	251476801865	1	Крепление на 10 шлангов	
22	251476801833	1	Крепление на 8 шлангов	
23	251476801856	1	Крепление на 6 шлангов	
24	251476801860	1	Крепление на 5 шлангов	
25	251476802081	1	Кронштейн	
26	251476802082	1	Шайба	
27	16200734	1	Хомут шланга 113-121мм	
28	251476801575	21	Трубка шланга выходная	
29	251476802131	1	Кронштейн углового патрубка	
30	251476801784	1	Трубка гидравлическая 1	
31	251476801785	1	Трубка гидравлическая 2	
32		1		
33	251476801886	1	Трубка гидравлическая	
34	251476801790	1	Трубка гидравлическая	
35	51000112-01	14	Хомут трубки, двойной 12мм	
36	51000112-03	7	Пластина накладная, двойная 12мм	



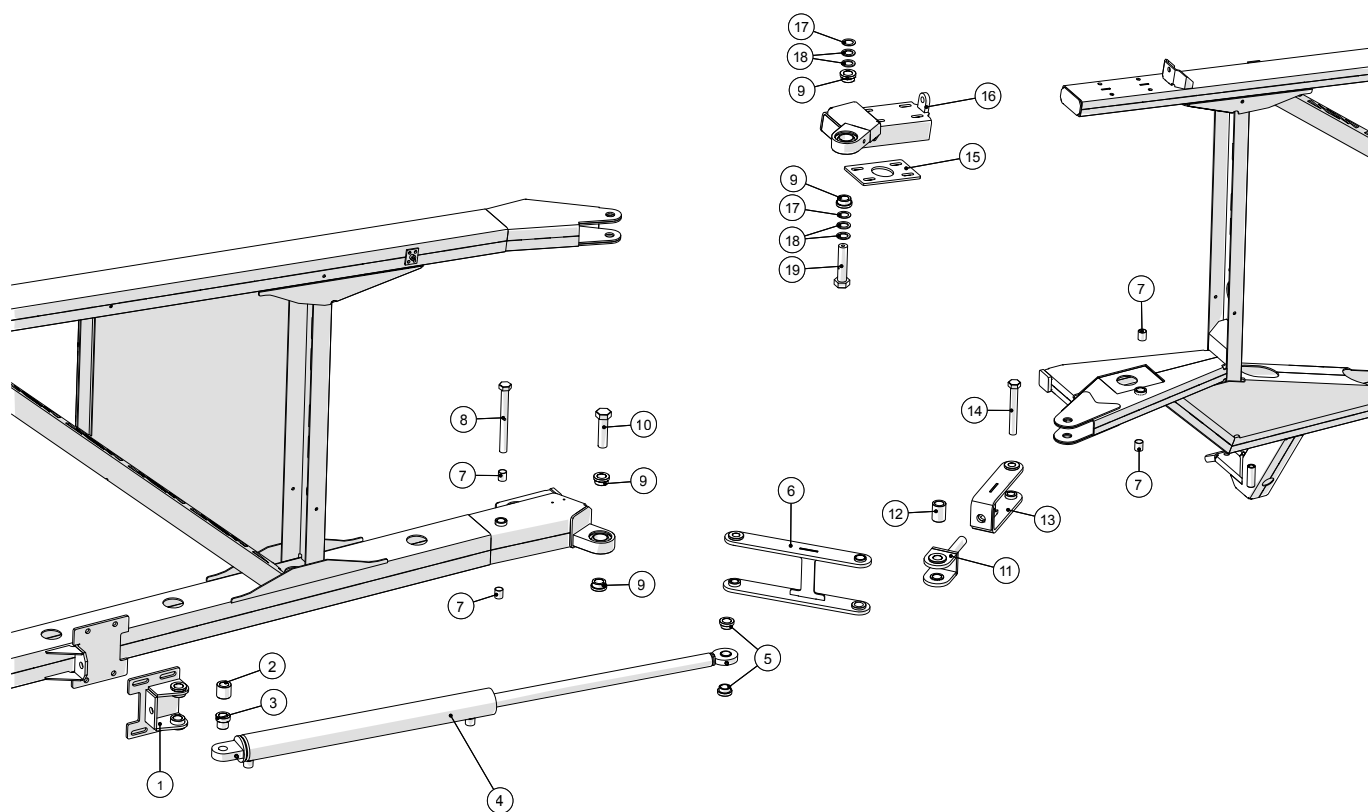
Дата: 12/5-2016

10

Штанга 30м

Модель с 2014 года выпуска

шарнирное соединение, левая сторона, внутр./средн. Часть

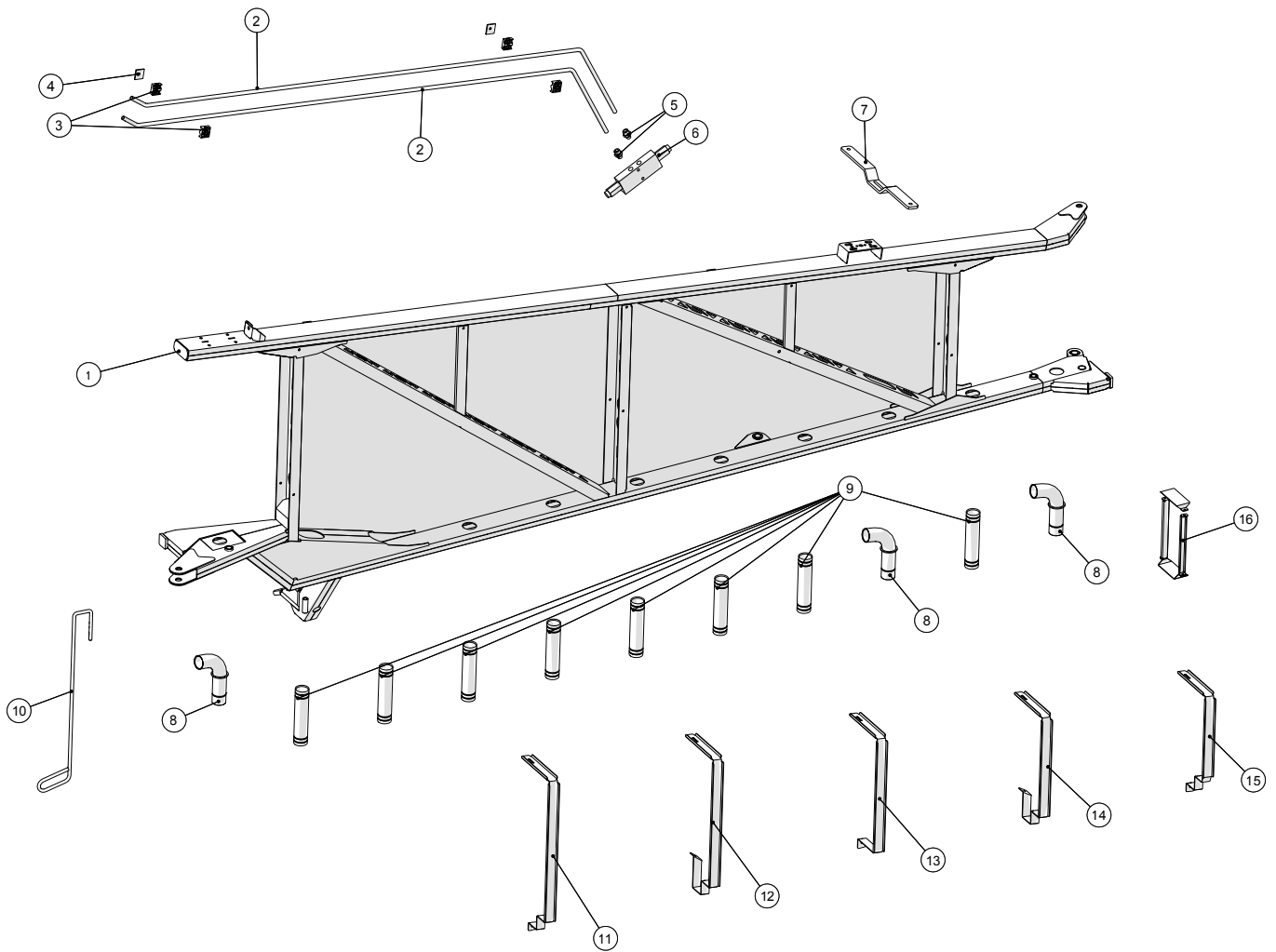


Штанга 30м Модель с 2014 года выпуска	Дата: 12/5-2016
	10

шарнирное соединение, левая сторона, внутр./средн. Часть				
Позиция	№ детали	Кол-во, штук	Наименование	Примечание
1	251476804012	1	Пластина крепежная для цилиндра	
2	251476802283	1	Втулка для цилиндра большого	
3	251476802273	1	Втулка для цилиндра	
4	2514853013-02	1	Цилиндр	
	2514853014	1	Комплект манжет цилиндра	
5	251476802272	2	Втулка для конца вилки	
6	251476801766	1	Кронштейн	
7	251476801586	4	Муфта скользящая	
8	251476801806	1	Болт с масленкой M16x160	
9	251476801813	4	Втулка	
10	251476802144	1	Болт с масленкой	
11	251476802267	1	Держатель кронштейна цилиндра	
12	251476801764	1	Кронштейн распорный	
13	251476801754	1	Кронштейн цилиндра	
14	251476801805	1	Болт с масленкой M16x120	
15	251476801674	1	Прижимная планка подвижного соединения	
16	251476801676	1	Подвижное соединение	
17	251476801815	2	Шайба 1мм	
18	251476801814	4	Шайба 2мм	
19	251476802145	1	Болт с масленкой	



левая сторона, средн. Часть



Штанга 30м Модель с 2014 года выпуска	Дата: 12/5-2016
	11

левая сторона, средн. Часть				
Позиция	№ детали	Кол-во, штук	Наименование	Примечание
1	251476801677	1	Левая средняя штанга	
2	251476801788	2	Трубка гидравлическая 5	
3	51000112-01	4	Хомут трубки, двойной 12мм	
4	51000112-03	2	Пластина накладная, двойная 12мм	
5	503373063	2	Переходник уменьшающий 1/4" - 12мм	
6	2514702393	1	Клапаны управления 3/8", двойные	
7	251476802065	1	Кронштейн фонаря	
8	251476802131	3	Кронштейн углового патрубка	
9	251476801575	8	Трубка шланга выходная	
10	251476641180	1	Цилиндр запорный	
11	251476804064	1	Крепление на 19 шлангов	
12	251476804066	1	Крепление на 17 шлангов	
13	251476804068	1	Крепление на 14 шлангов	
14	251476804070	1	Крепление на 13 шлангов	
15	251476804072	1	Крепление на 11 шлангов	
16	251476801863	1	Крепление шланга	
	251476801862	2	Профиль боковой для кронштейна шланга, средний	
	251476801818	2	Верх/низ для кронштейна шланга	



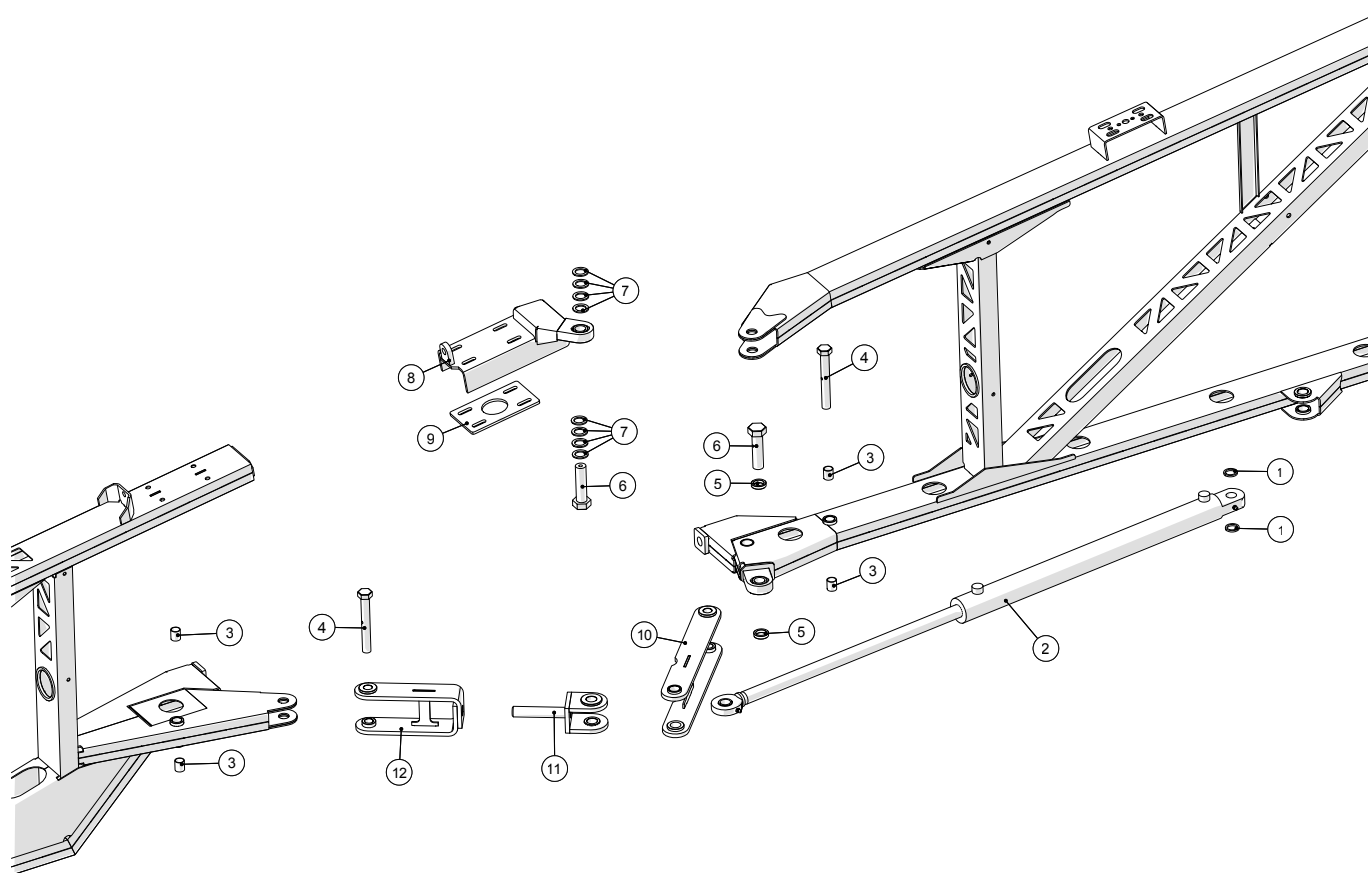
Дата: 12/5-2016

12

Штанга 30м

Модель с 2014 года выпуска

шарнирное соединение, левая сторона, средн./внешн. Часть



Штанга 30м Модель с 2014 года выпуска	Дата: 12/5-2016
	12

шарнирное соединение, левая сторона, средн./внешн. Часть				
Позиция	№ детали	Кол-во, штук	Наименование	Примечание
1	251476801779	2	Шайба цилиндра	
2	2514853010-01	1	Цилиндр	
	2514853011	1	Комплект манжет цилиндра	
3	251476801586	4	Муфта скользящая	
4	251476801805	2	Болт с масленкой M16x120	
5	251476801816	2	Шайба	
6	251476802144	2	Болт с масленкой	
7	251476801814	8	Шайба 2мм	
8	251476801731	1	Подвижное соединение	
9	251476801674	1	Прижимная планка подвижного соединения	
10	251476801776	1	Кронштейн	
11	251476802267	1	Держатель кронштейна цилиндра	
12	251476801754	1	Кронштейн цилиндра	



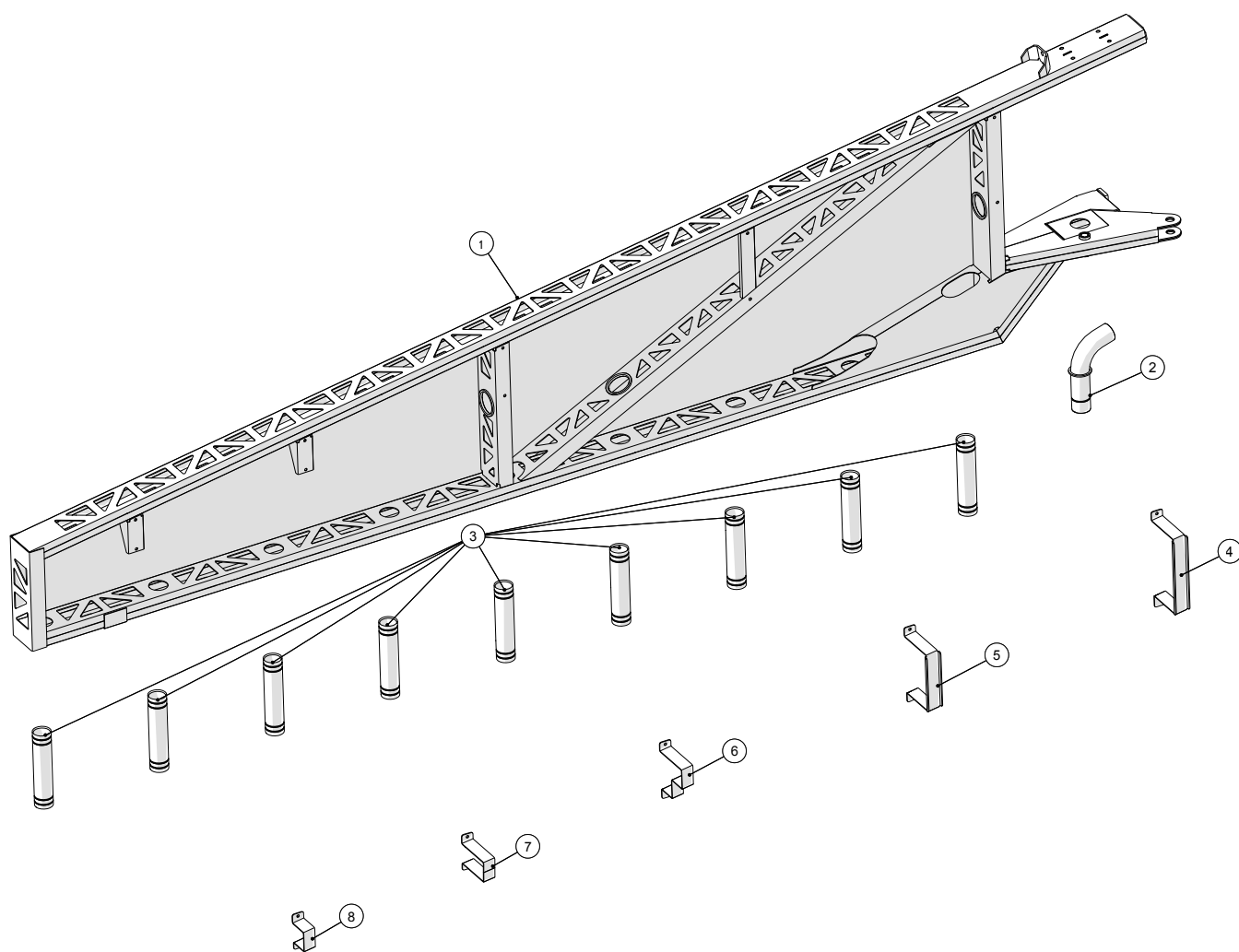
Дата: 12/5-2016

13

Штанга 30м

Модель с 2014 года выпуска

левая сторона, внешн. Часть

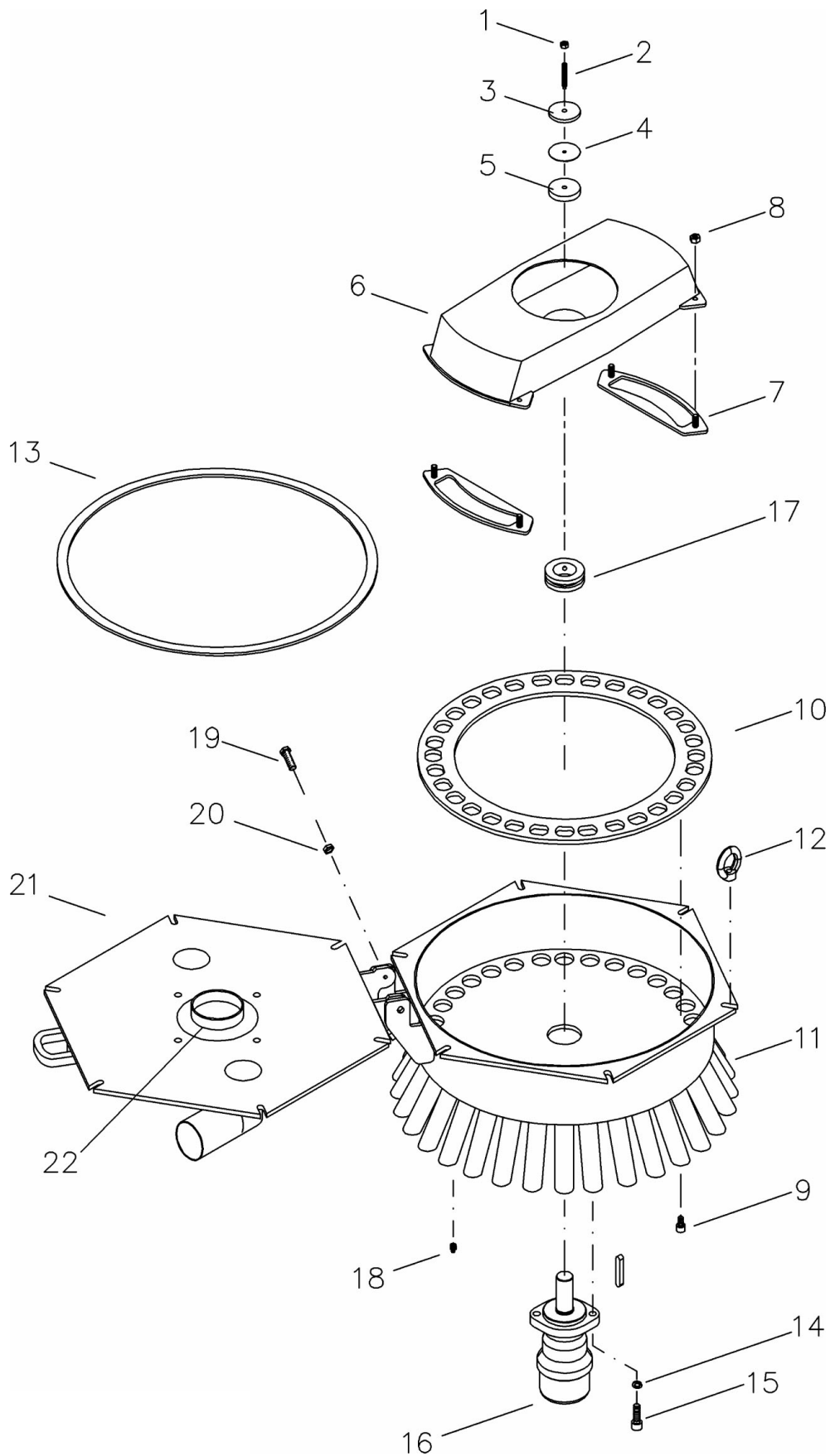


Штанга 30м Модель с 2014 года выпуска	Дата: 12/5-2016
	13

левая сторона, внешн. Часть				
Позиция	№ детали	Кол-во, штук	Наименование	Примечание
1	251476801723	1	Левая внешняя штанга	
2	251476802131	1	Кронштейн углового патрубка	
3	251476801575	9	Трубка шланга выходная	
4	251476801833	1	Крепление на 8 шланга	
5	251476801856	1	Крепление на 6 шланга	
6	251476801835	1	Крепление на 3 шланга	
7	251476801872	1	Крепление на 2 шланга	
8	251476801870	1	Крепление на 1 шланг	



Распределитель Vogelsang DOSIMAT LV48 DN40

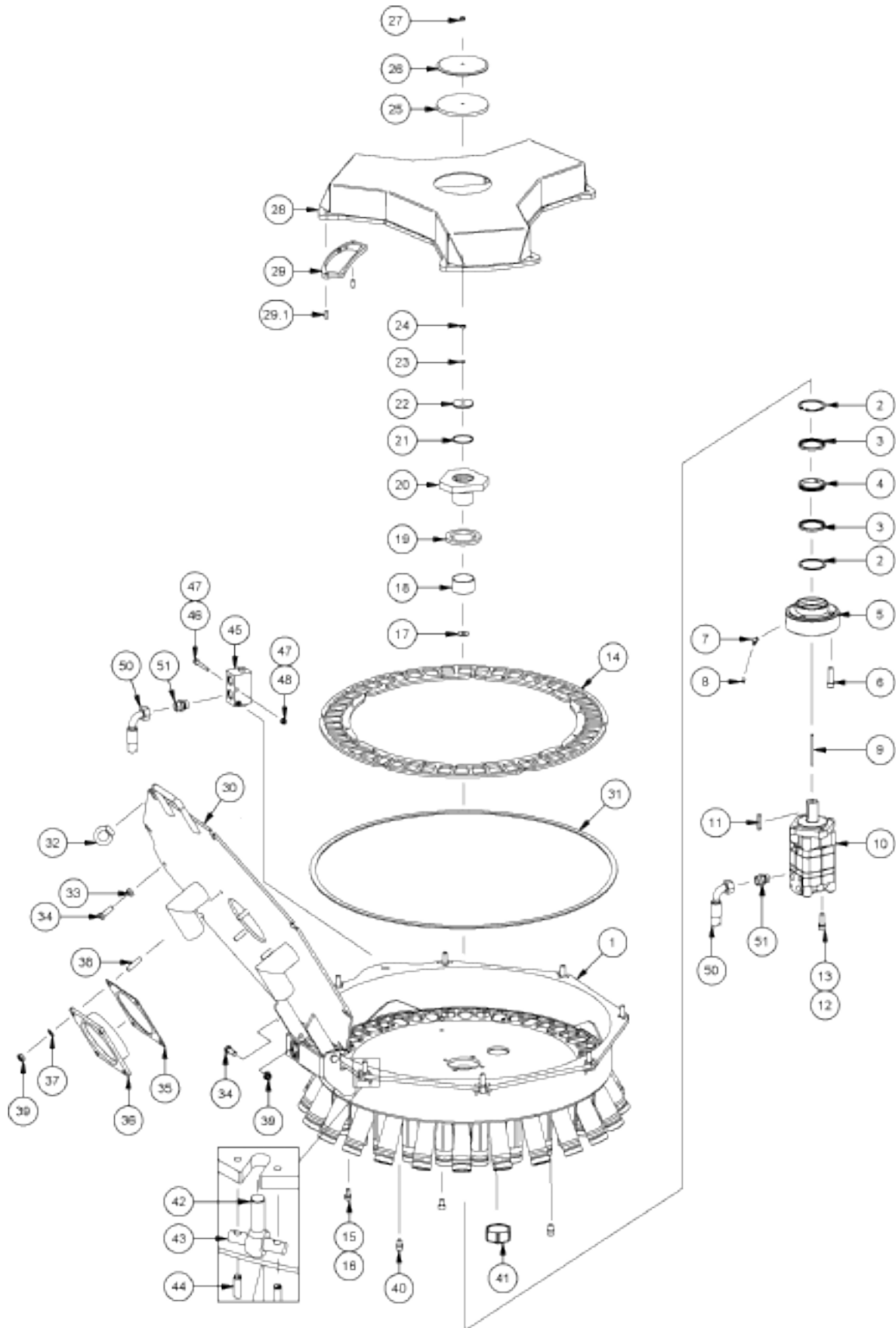


Штанга 30м Модель с 2014 года выпуска	Дата: 12/5-2016
	14

Распределитель Vogelsang DOSIMAT LV48 DN40				
Позиция	№ детали	Кол-во, штук	Наименование	Примечание
1		1	Гайка шестигранная самостопорящаяся М8 V2A	
2	25130700	1	Комплект винтов М8х60 V2A	
3	2119NUS001	1	Диск предварительного натяжения	
4	2119DFD044	1	Диск резиновый t=1	
5	2119TGD004	1	Диск резиновый t=10	
6	2119TRO007N2	1	Ротор прямой (NW)	Штанга, ширина 30м, шланг 4"
6	2119TRO015N3T2	1	Ротор прямой (NW)	Штанга, ширина 30м, шланг 5"
7	21190105-01	2	Пластина режущая в сборе (NW)	Штанга, ширина 30м
8		4	Гайка шестигранная М10 (включена в позицию №7)	
9		8	Винт М10х16	
10	2119TFL017	1	Режущее кольцо	Штанга, ширина 30м
11	2119TGE007N2	1	Корпус	Штанга, ширина 30м
12	25130770	8	Гайка М12	
13	2119DFD021	2,6м	Прокладка (поставляется в рулоне)	Штанга, ширина 30м
14		2	Шайба М12	
15		2	Винт с шестигранной головкой М12х35	
16	13631510243	1	Гидромотор OMR100 Ø32	
17	2119DFD083	1	Прокладка	
18	2119NKS001	1	Ниппель смазочный	
19		2	Винт с шестигранной головкой М12х35	
20		2	Гайка шестигранная самостопорящаяся М12	
21	2119TDE007N1	1	Крышка	Штанга, ширина 30м
22	2119GSA128	1	Патрубок соединительный DN100	Шланг 4"
	2119GSA129		Патрубок соединительный DN150	Шланг 5"
	2119DFD018	1	Прокладка	
		4	Палец М12х35 DIN 938	
		4	Гайка шестигранная самостопорящаяся М12	



Распределитель Vogelsang DOSIMAT LVX800 48 DN40



Штанга 30м Модель с 2014 года выпуска	Дата: 12/5-2016
	15

Распределитель Vogelsang DOSIMAT LVX800 48 DN40				
Позиция	№ детали	Кол-во, штук	Наименование	Примечание



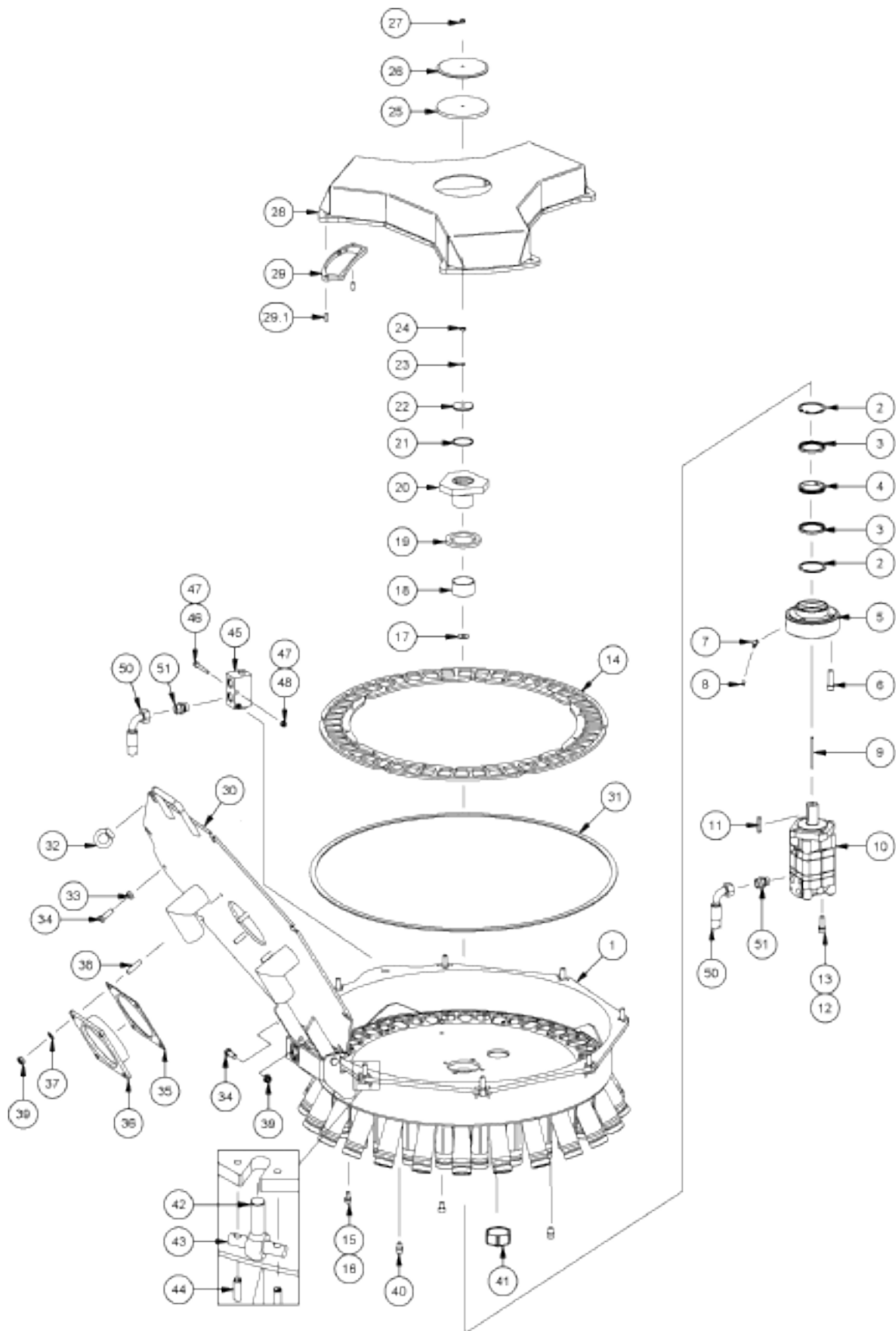
Дата: 12/5-2016

15-1

Штанга 30м

Модель с 2014 года выпуска

Распределитель Vogelsang DOSIMAT LVX800 48 DN40



Штанга 30м Модель с 2014 года выпуска	Дата: 12/5-2016
	15-1



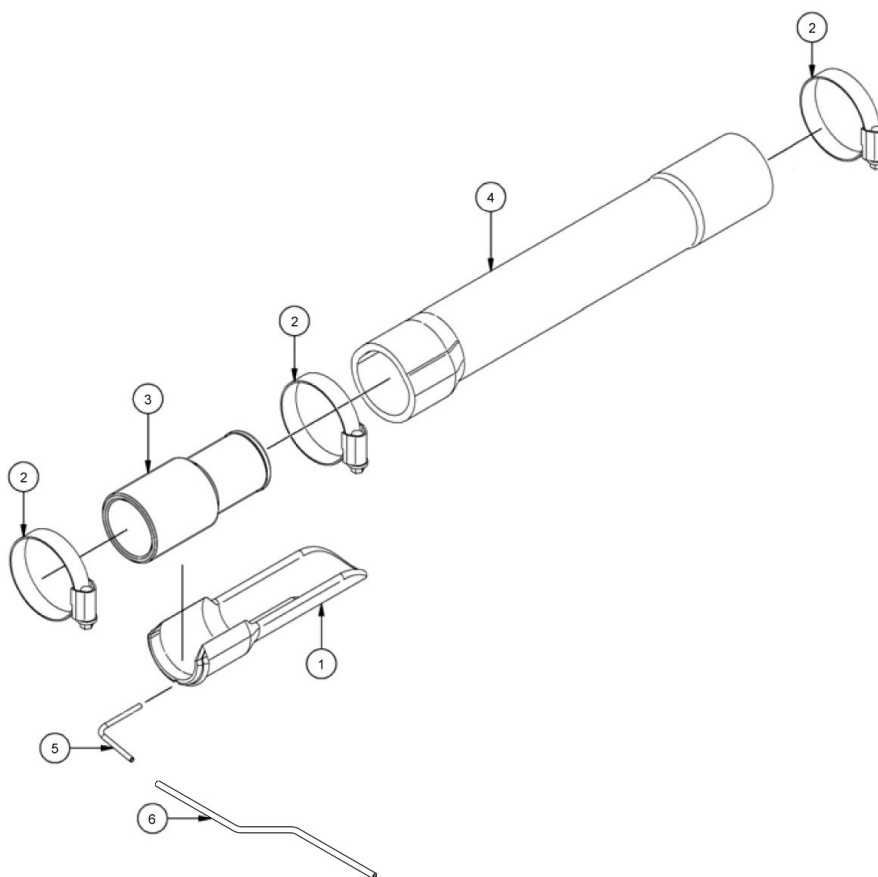
Дата: 12/5-2016

16

Штанга 30м

Модель с 2014 года выпуска

Управление потоком

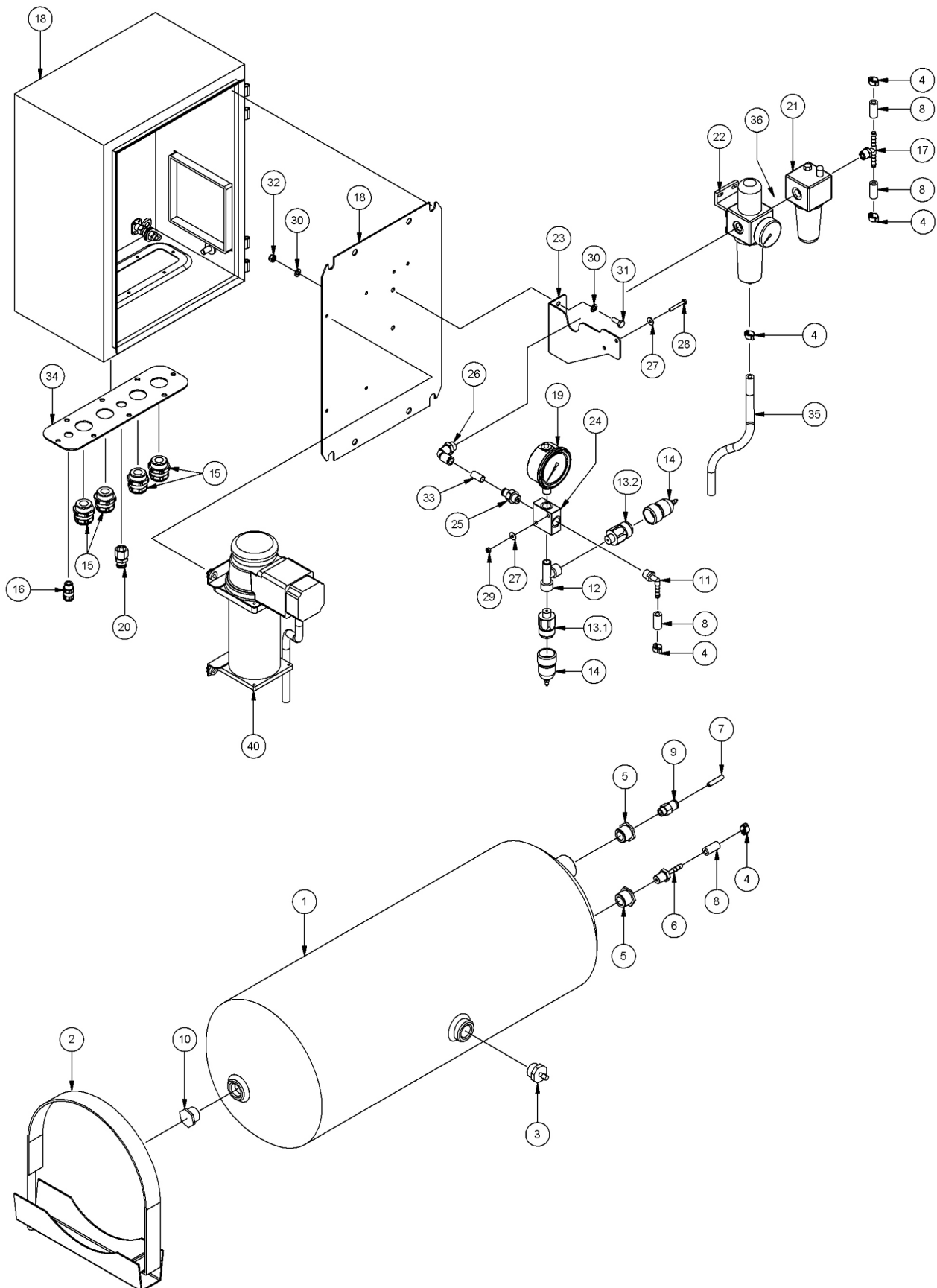


Шланга 30м Модель с 2014 года выпуска	Дата: 12/5-2016
	16

Управление потоком				
Позиция	№ детали	Кол-во, штук	Наименование	Примечание
1	2119KFC001TR	1	Блокиратор шланга CFC правый	
1	2119KFC001TL	1	Блокиратор шланга CFC, левый	
2	16200672	3	Хомут шланга 38-50мм	
3	251476802188	1	Вставка трубы	
4	2119TSC005	1	Шланг DN40/DN40	
5	2119HRS227	1	Трубка заливная CFC , внешний диаметр 3мм	
6	2119HFC073	1	Шланг управления потоком, синий	



Регулировка расхода - пневматический блок



Штанга 30м Модель с 2014 года выпуска	Дата: 12/5-2016
	17

Регулировка расхода - пневматический блок				
Позиция	№ детали	Кол-во, штук	Наименование	Примечание
1	APV.012	1	Ресивер воздушный 30 л	
2	APV.014	2	Хомут шланга	
3	APV.015	1	Клапан спускной	
4	NSS.071	5	Хомут шланга	
5	NGE.324	2	Редуктор M22x1,5→R1/4"	
6	NGE.327	1	Трубка резьбовая прямая G1/4"	
7	HSC.078	2	Пневматический шланг полиуретановый Ø6 мм	
8	HSC.077	4	Шланг пневматический DN6x3	
9	NGE.325	1	Фитинг G1 / 4 "с функцией запорного клапана	
10	NGE.329	1	Заглушка M22x1, 5	
11	NGE.338	1	Колено резьбовое, полиамид G1/4"	
12	NGE.339	1	Колено G1/4", коническое	
13.1	SDS.041	1	Датчик давления 1-10 бар	размыкатель установлен на 6,5 бар
13.2	SDS.041	1	Датчик давления 1-10 бар	размыкатель установлен на 4 бар
14	SDS.030	2	Крышка защитная	
15	NGE.331	4	Втулка кабельная, полиамид M25x1.5	
16	NGE.333	1	Втулка кабельная, полиамид M12x1.5	
17	NGE.323	1	Тройник резьбовой G1/4"	
18	ESK.001	1	Шкаф АЕ 1034	
19	SMD.002	1	Датчик давления 0-10 бар	
20	NGE.337	1	Фитинг прямой	
21	APV.023	1	Приспособление смазочное ¼ "	
22	APV.013	1	Фильтр-регулятор - манометр	установлен на 1,5 бар
23	TFL.940	1	Пластина стопорная	
24	NGE.349	1	Крестовина G1 / 4", "мама"	
25	NGE.335	1	Фитинг прямой G1/4"	
26	NGE.509	1	Фитинг коленный G1/4"	
27	NUS.086	4	Шайба 4,3x1x12 DIN9021	
28	NSK.186	2	Болт M4x30 DIN931	
29	NMS.025	2	Гайка M4 DIN934-8	
30	NUS.002	4	Шайба В 6,4x12x1,6 DIN125	
31	NSK.178	2	Болт с шестигранной головкой M6x16 DIN933	
32	NMK.003	2	Контргайка M6 DIN985-8	
33	HSC.080	1	Шланг пневматический, внеш. Ø10 мм	
34	RFL.1448	1	Пластина	
35	HSC.077	1	Шланг пневматический DN6x3	
36	APV.025	1	Комплект муфты пневматической	
40	APV.019	1	Компрессор 450 С 24 В; 14 А	
	NGE.370	(1)	Шланг	(входит в комплектацию компрессора)

