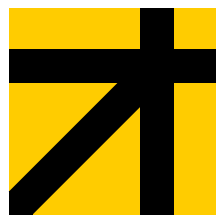


Самоходный разбрасыватель навозной жижи

Каталог запасных частей
для штанги шириной захвата 24м
Модель 2007 - 2010 г.г. выпуска

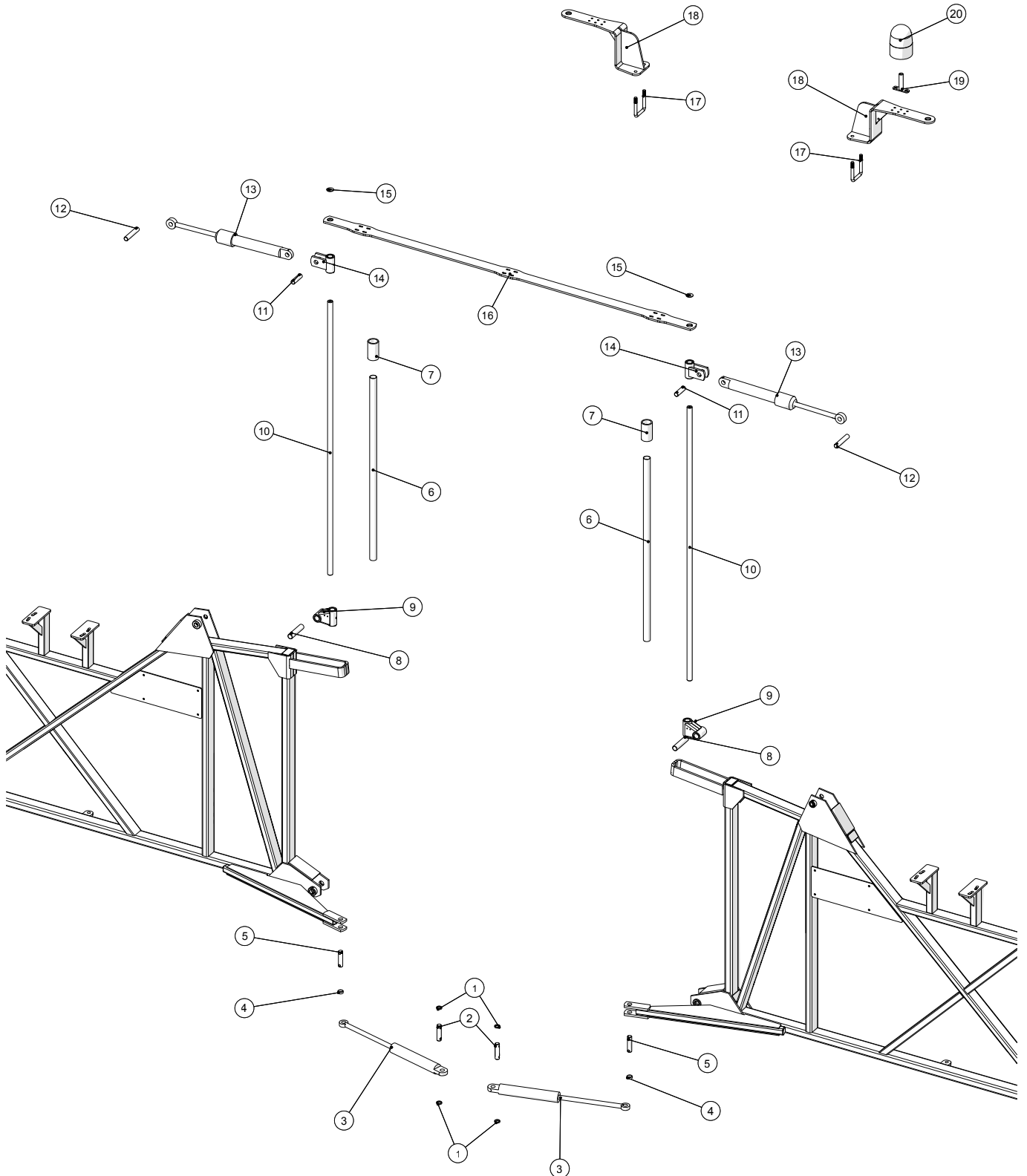


Штанга 24м Модель 2007 - 2010 г.г. выпуска	Дата: 18/6-2015
	2

Содержание

Штанга 24м, крепление.....	3
Штанга 24м, шарнирное соединение, правая сторона, внутр./средн. Часть	4
Штанга 24м, шарнирное соединение, левая сторона, внутр./средн. Часть	5
Штанга 24м, шарнирное соединение, правая сторона, средн./внешн. Часть.....	6
Штанга 24м, шарнирное соединение, левая сторона, средн./внешн. Часть.....	7
Штанга 24м, правая сторона, внутр. Часть.....	8
Штанга 24м, правая сторона, средн. Часть	9
Штанга 24м, правая сторона, внешн. Часть	10
Штанга 24м, левая сторона, внутрен. Часть.....	11
Штанга 24м, левая сторона, средн. Часть	12
Штанга 24м, левая сторона, внешн. Часть	13
Распределитель DOSIMAT	14
Управление потоком	15
Регулировка расхода - пневматический блок	16

Штанга 24м, крепление



Штанга 24м Модель 2007 - 2010 г.г. выпуска	Дата: 18/6-2015
	3

Штанга 24м, крепление				
Позиция	№ детали	Кол-во, штук	Наименование	Примечание
1	251476801232	4	Шайба	
2	251476707290	2	Палец нижнего цилиндра	
3	2514850099	2	Цилиндр	
	25110133	2	Комплект манжет цилиндра	
4	251476635171	2	Втулка	
5	251476634340	2	Палец	
6	2514850106	2	Трубка	
7	251476633700	2	Втулка	
8	251476634330	2	Палец	
9	251476636190	2	Подшипник скольжения	
10	251476642470	2	Вал соединения секций штанги	
11	251476634310	2	Палец	
12	251476634300	2	Палец	
13	2514850103	2	Цилиндр	
	2514850103-01	2	Комплект манжет цилиндра	
14	251476636200	2	Кронштейн цилиндра	
15	251476444780	2	Шайба	
16	2514766324801	1	Кронштейн рамы	
17	251476699930	2	U-образная скоба для профильного элемента 80x80	
18	251476701050	2	Кронштейн крыла рамы	
19	25148610581	1	Кронштейн	
20	25148501071	1	Маячок проблесковый	

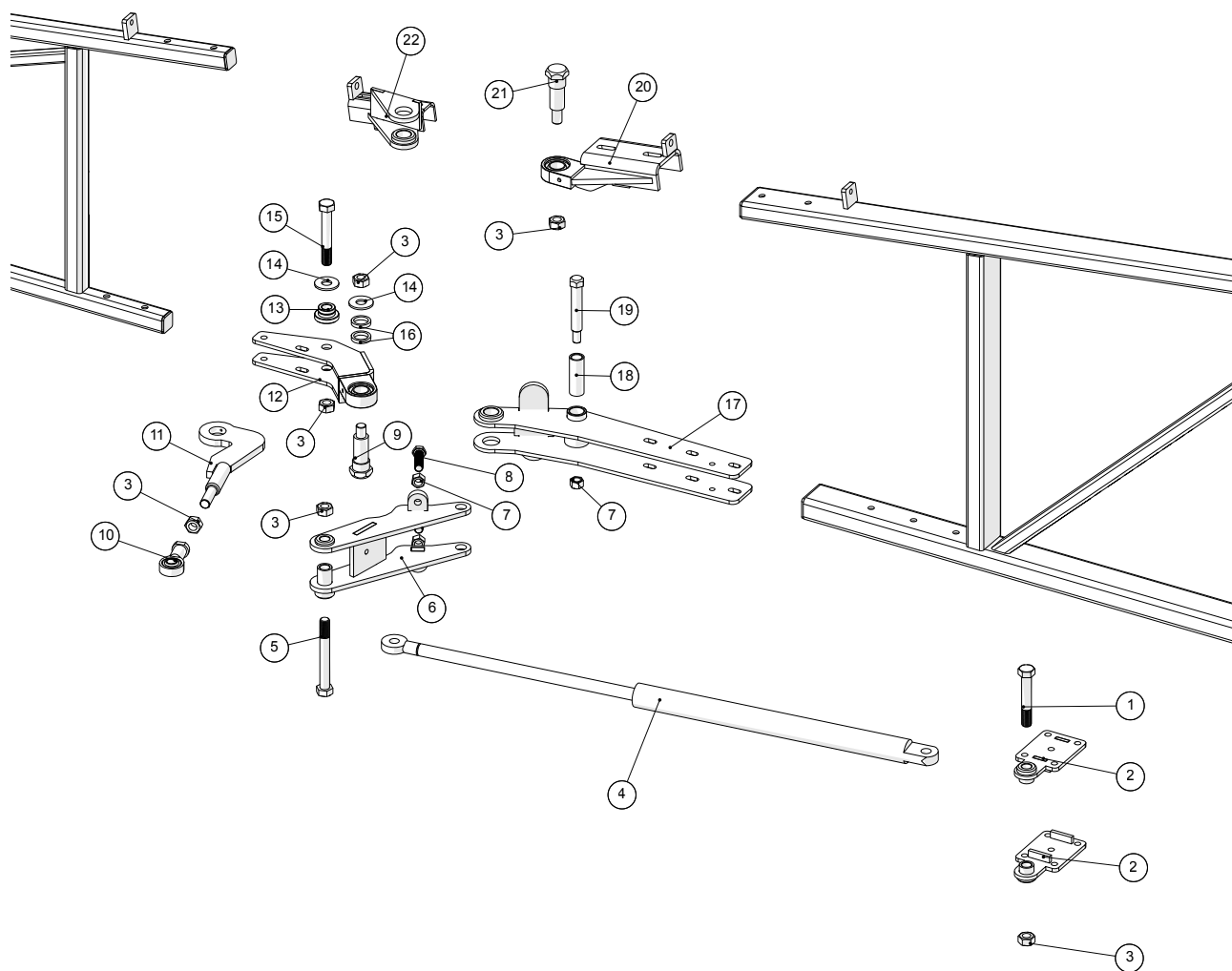
Дата: 18/6-2015

4

Штанга 24м

Модель 2007 - 2010 г.г. выпуска

Штанга 24м, шарнирное соединение, правая сторона, внутр./средн. Часть



Штанга 24м Модель 2007 - 2010 г.г. выпуска	Дата: 18/6-2015
	4

Штанга 24м, шарнирное соединение, правая сторона, внутр./средн. Часть				
Позиция	№ детали	Кол-во, штук	Наименование	Примечание
1		1	Болт стальной М20х120	
2	251476801030	2	Кронштейн цилиндра	
3		6	Гайка стопорная М20	
4	2514853010-02	1	Цилиндр	
5		1	Болт стальной М20х160	
6	251476801000	1	Кронштейн соединительный	
7		3	Гайка стопорная М16	
8		2	Болт стальной М16х60	
9	251476800109	1	Кольцо	
10	19313005	1	Подшипник сферический GIR20DO	
11	251476801012	1	Шкворень регулировочный	
12	251476801040	1	Рычаг подвески нижний правый	
13	251476801015	1	Втулка соединения	
14	251476801025	2	Шайба	
15		1	Болт стальной М20х130	
16	251476801026	2	Шайба	
17	251476801020	1	Рычаг подвески правый	
18	251476801010	1	Подшипник шарнирного соединения	
19	251476801011	1	Болт шарнирного соединения	
20	251476703760	1	Шарнирное соединение верхнее	
21	2514801215	1	Болт	
22	251476703780	1	Кронштейн регулировочный	

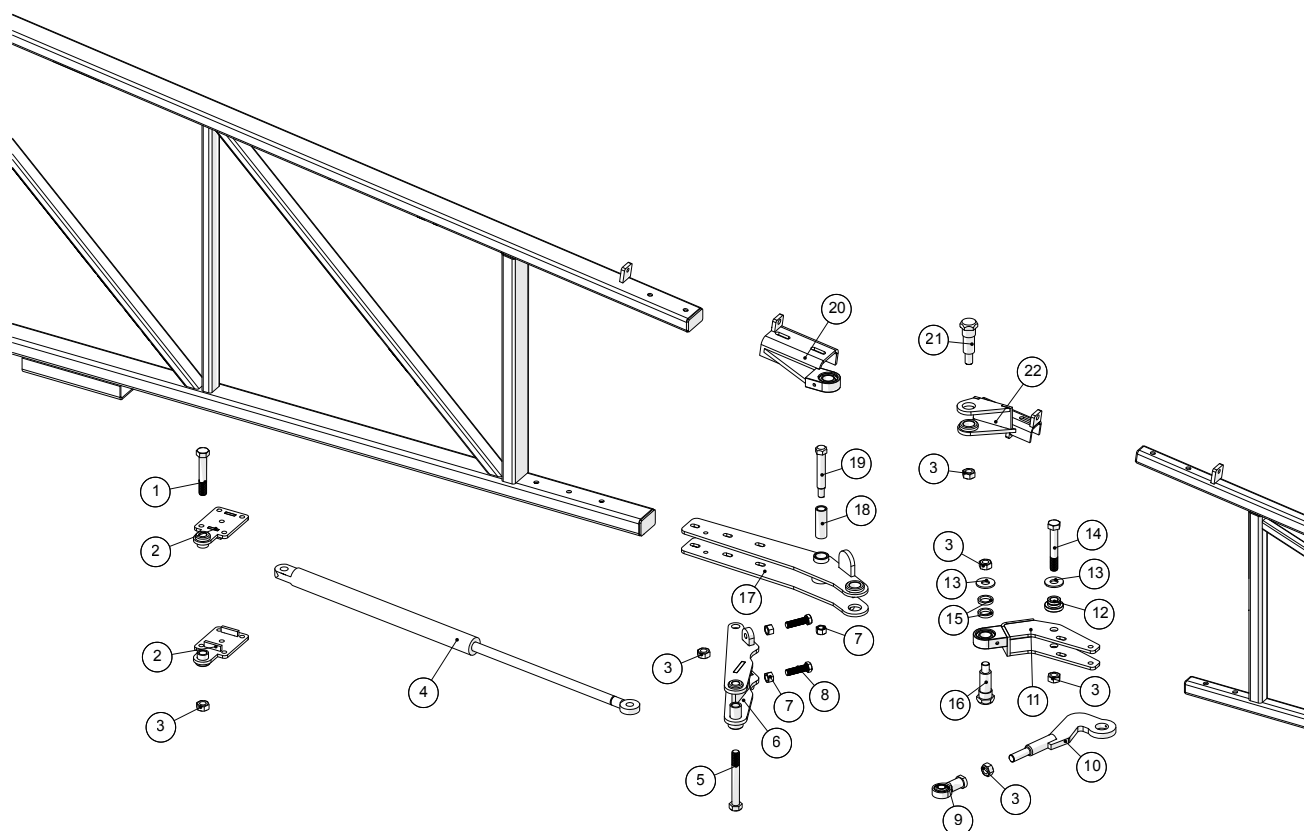
Дата: 18/6-2015

5

Штанга 24м

Модель 2007 - 2010 г.г. выпуска

Штанга 24м, шарнирное соединение, левая сторона, внутр./средн. Часть



Штанга 24м Модель 2007 - 2010 г.г. выпуска	Дата: 18/6-2015
	5

Штанга 24м, шарнирное соединение, левая сторона, внутр./средн. Часть				
Позиция	№ детали	Кол-во, штук	Наименование	Примечание
1		1	Болт стальной М20х120	
2	251476801030	2	Кронштейн цилиндра	
3		6	Гайка стопорная М20	
4	2514853010-01	1	Цилиндр	
5		1	Болт стальной М20х160	
6	251476801050	1	Кронштейн соединительный	
7		3	Гайка стопорная М16	
8		2	Болт стальной М16х60	
9	19313005	1	Подшипник сферический GIR20DO	
10	251476801012	1	Шкворень регулировочный	
11	251476801070	1	Рычаг подвески левый	
12	251476801015	1	Втулка соединения	
13	251476801025	2	Шайба	
14		1	Болт стальной М20х130	
15	251476801026	2	Шайба	
16	251476800109	1	Кольцо	
17	251476801060	1	Рычаг подвески левый	
18	251476801010	1	Подшипник шарнирного соединения	
19	251476801011	1	Болт шарнирного соединения	
20	251476703750	1	Шарнирное соединение верхнее	
21	2514801215	1	Болт	
22	251476703770	1	Кронштейн регулировочный	

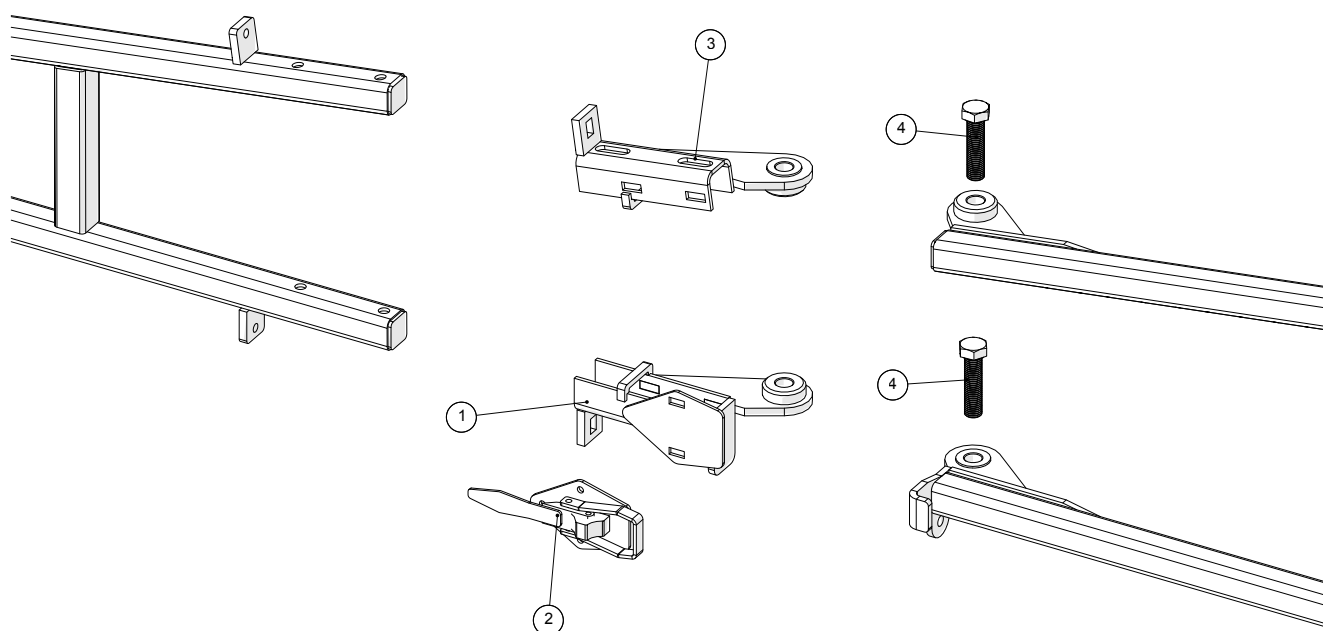
Дата: 18/6-2015

6

Штанга 24м

Модель 2007 - 2010 г.г. выпуска

Штанга 24м, шарнирное соединение, правая сторона, средн./внешн. Часть



Штанга 24м Модель 2007 - 2010 г.г. выпуска	Дата: 18/6-2015
	6

Штанга 24м, шарнирное соединение, правая сторона, средн./внешн. Часть				
Позиция	№ детали	Кол-во, штук	Наименование	Примечание
1	251476703820	1	Шарнирное соединение	
2	251415311000	1	Защелка	
3	251476703800	1	Шарнирное соединение	
4	25141923235	2	Болт М20х80	

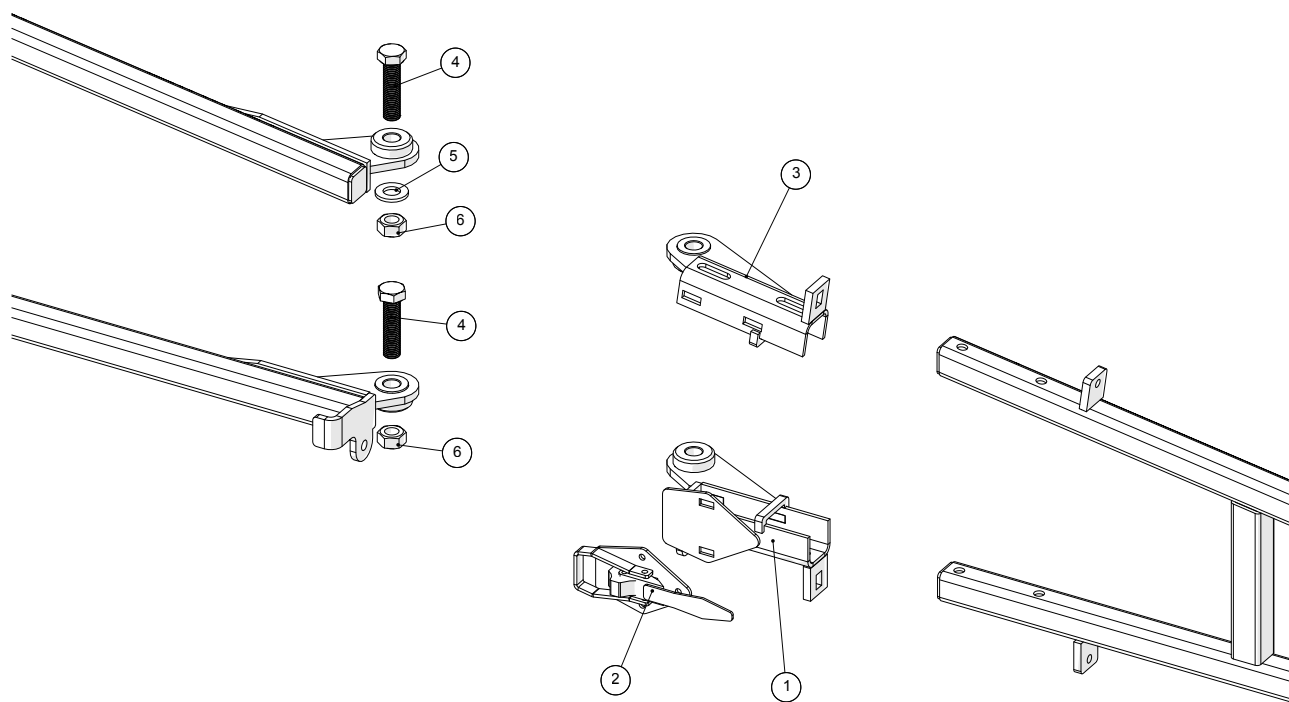
Дата: 18/6-2015

7

Штанга 24м

Модель 2007 - 2010 г.г. выпуска

Штанга 24м, шарнирное соединение, левая сторона, средн./внешн. Часть



Штанга 24м Модель 2007 - 2010 г.г. выпуска	Дата: 18/6-2015
	7

Штанга 24м, шарнирное соединение, левая сторона, средн./внешн. Часть				
Позиция	№ детали	Кол-во, штук	Наименование	Примечание
1	251476703810	1	Шарнирное соединение	
2	251415311000	1	Защелка	
3	251476703790	1	Шарнирное соединение	
4	25141923235	2	Болт М20х80	
5	25141930930	1	Шайба усиленная М20	
6	25141930809	2	Гайка стопорная М20	

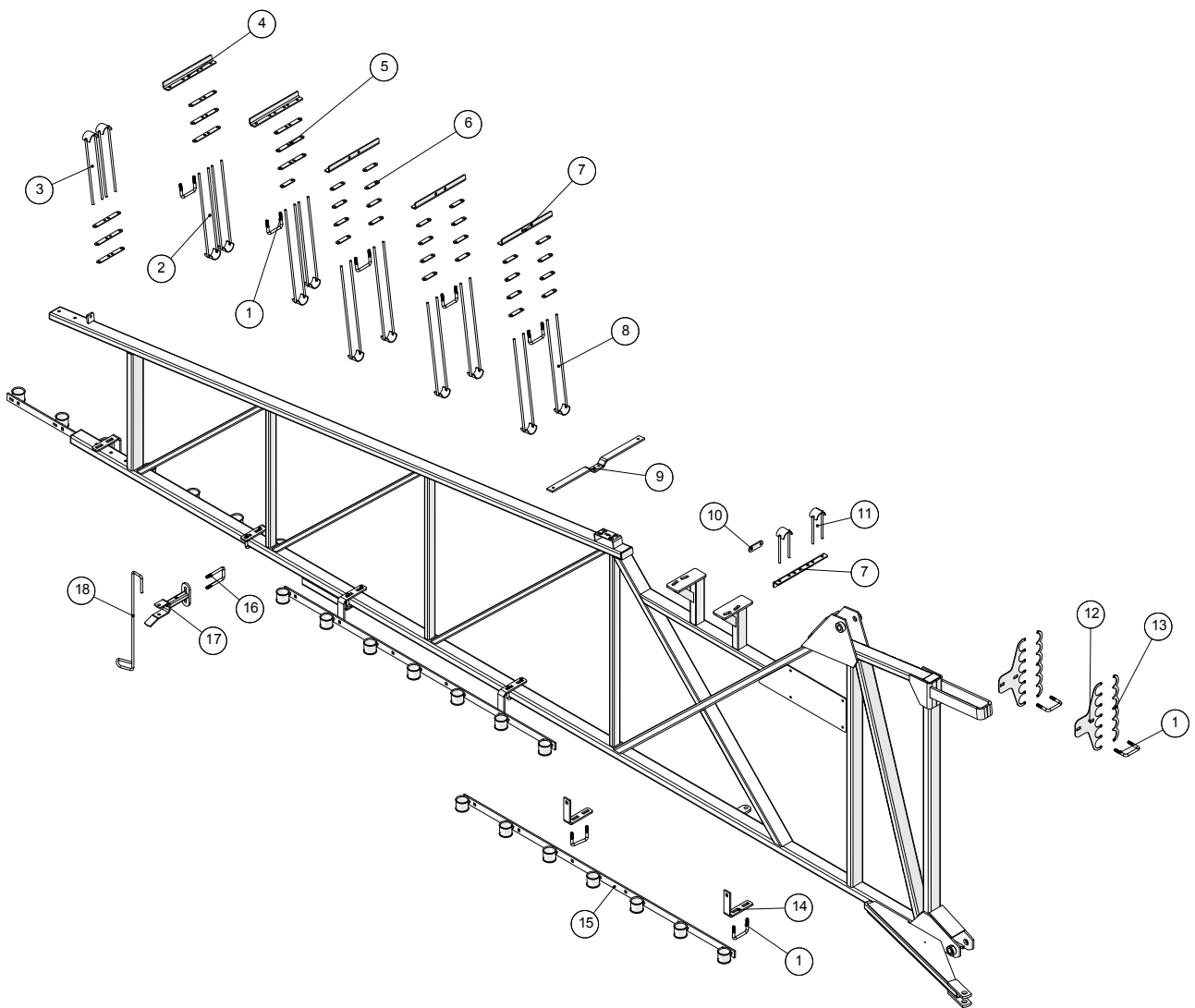
Дата: 18/6-2015

8

Штанга 24м

Модель 2007 - 2010 г.г. выпуска

Штанга 24м, правая сторона, внутр. Часть



Agrometer a/s

Fælledvej 10 • DK-7200 Grindsted • Tel. +45 76 72 13 00 • Fax +45 76 72 13 98

Штанга 24м Модель 2007 - 2010 г.г. выпуска	Дата: 18/6-2015
	8

Штанга 24м, правая сторона, внутр. Часть				
Позиция	№ детали	Кол-во, штук	Наименование	Примечание
1	251476700940	12	U-образная скоба для профильного элемента 50x80	
2	251481051	3	Крепление на 9 шлангов	
3	251481052	2	Крепление на 7 шлангов	
4	251481011	2	Уголок	
5	251476704060	9	Кронштейн промежуточный	
6	251476703880	25	Кронштейн промежуточный	
7	251481013	4	Уголок	
8	251476704840	7	Крепление на 11 шлангов	
9	2514801580	1	Кронштейн фонаря	
10	251476801116	1	Кронштейн	
11	251481054	2	Зажим на 3 шланга	
12	251476703870	2	Кронштейн зубчатый шланга	
13	251476704810	2	Кронштейн зубчатый шланга	
14	2514801516	6	Уголок	
15	2514801131	3	Крепление на 7 шлангов	
16	251476691270	1	Зажим	
17	251476691730	1	Кронштейн	
18	251476641180	1	Цилиндр запорный	

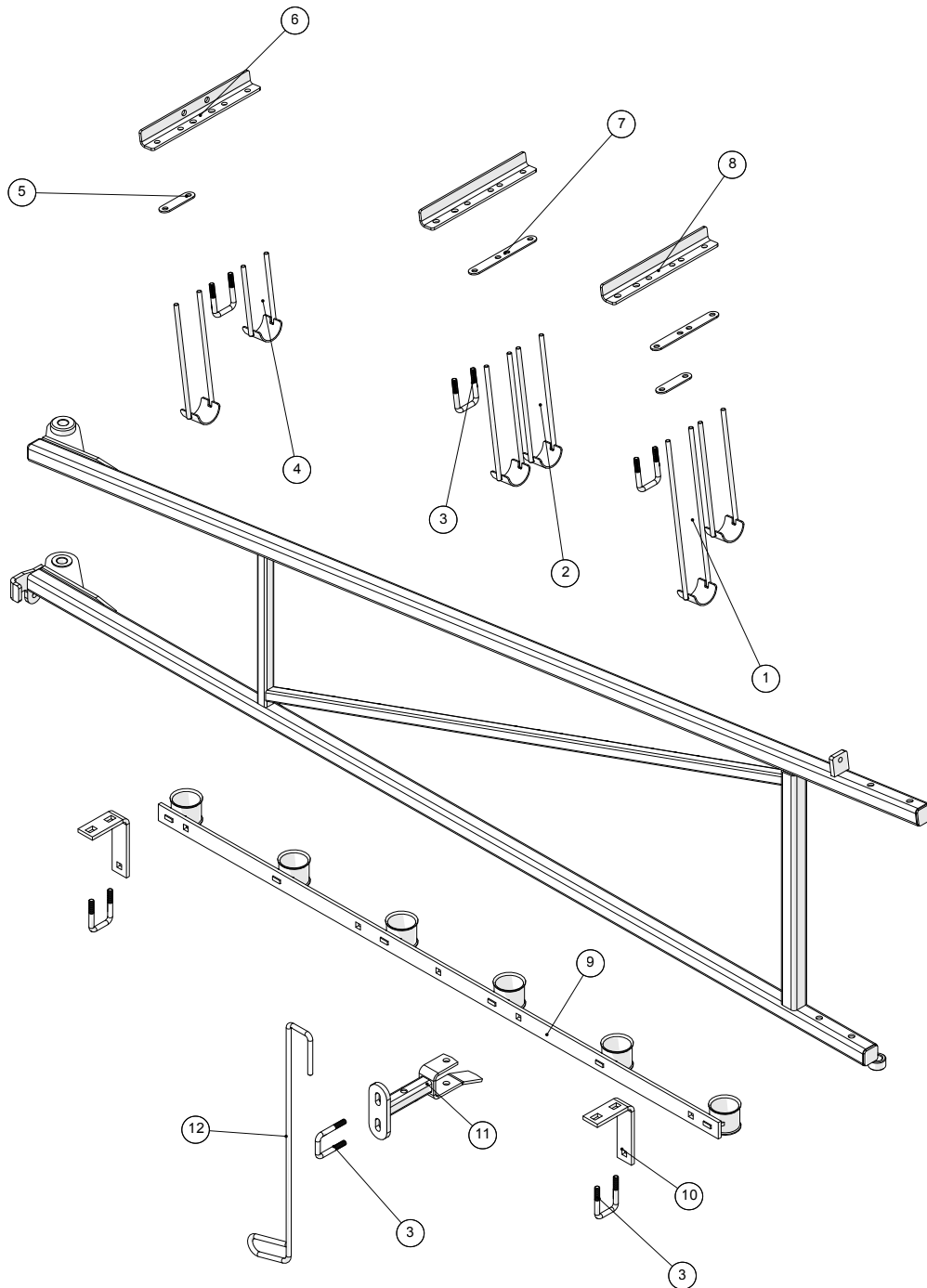
Дата: 18/6-2015

9

Штанга 24м

Модель 2007 - 2010 г.г. выпуска

Штанга 24м, правая сторона, средн. Часть



Agrometer a/s

Fælledvej 10 • DK-7200 Grindsted • Tel. +45 76 72 13 00 • Fax +45 76 72 13 98

Штанга 24м Модель 2007 - 2010 г.г. выпуска	Дата: 18/6-2015
	9

Штанга 24м, правая сторона, средн. Часть				
Позиция	№ детали	Кол-во, штук	Наименование	Примечание
1	251481052	1	Крепление на 7 шлангов	
2	251481053	4	Крепление на 5 шлангов	
3	251476646290	6	Зажим	
4	251481054	1	Зажим на 3 шланга	
5	251476703880	2	Кронштейн промежуточный	
6	251481014	2	Уголок	
7	251476704060	2	Кронштейн промежуточный	
8	251481016	2	Уголок	
9	2514801130	1	Крепление на 6 шлангов	
10	2514801515	2	Уголок	
11	251476691730	1	Кронштейн	
12	251476641180	1	Цилиндр запорный	

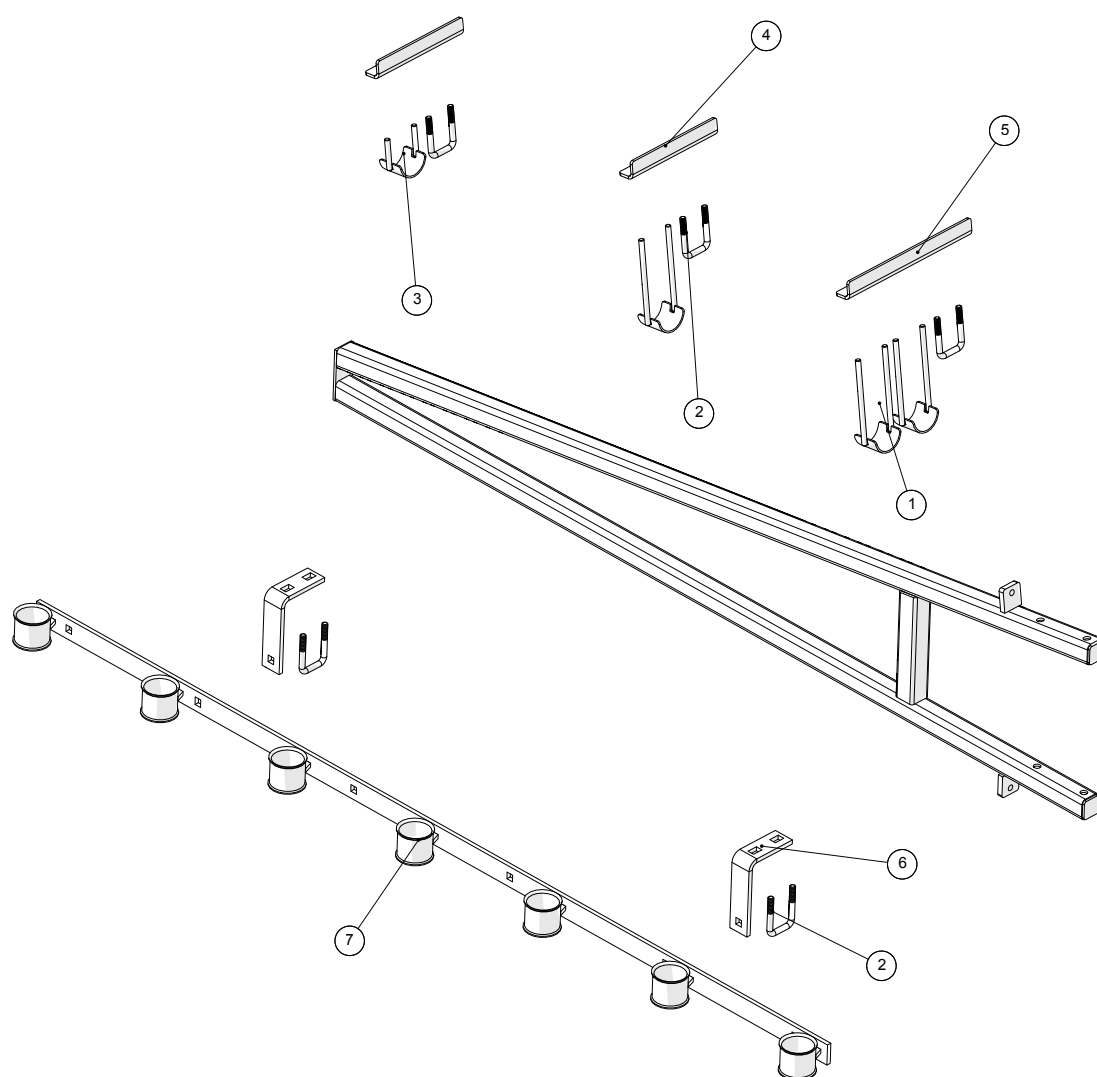
Дата: 18/6-2015

10

Штанга 24м

Модель 2007 - 2010 г.г. выпуска

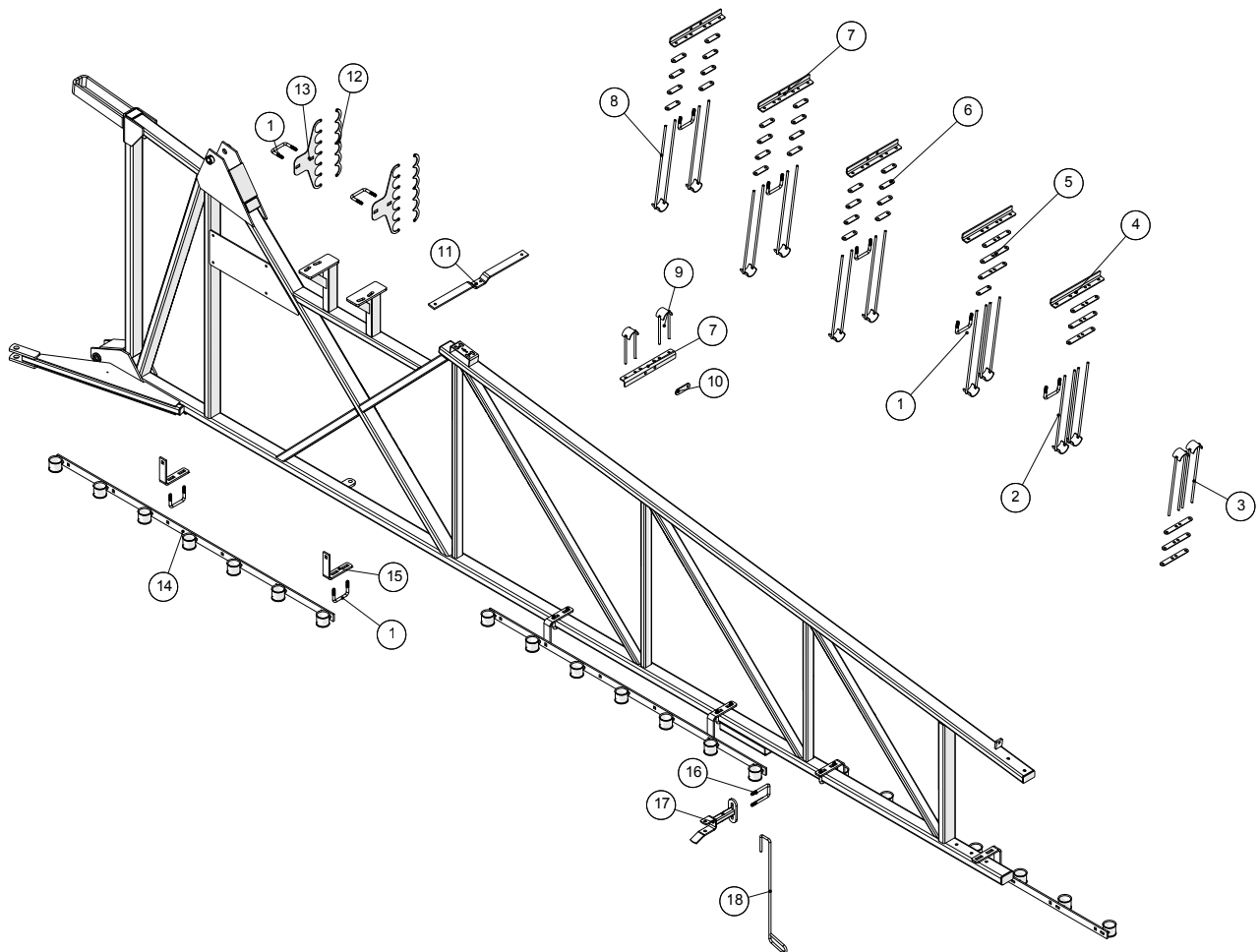
Штанга 24м, правая сторона, внешн. Часть



Штанга 24м Модель 2007 - 2010 г.г. выпуска	Дата: 18/6-2015
	10

Штанга 24м, правая сторона, внешн. Часть				
Позиция	№ детали	Кол-во, штук	Наименование	Примечание
1	251481054	3	Зажим на 3 шланга	
2	251476646290	5	Зажим	
3	251481055	1	Зажим на 1 шланг	
4	251481017	2	Уголок	
5	251481016	1	Уголок	
6	2514801515	2	Уголок	
7	2514801131	1	Крепление на 7 шлангов	

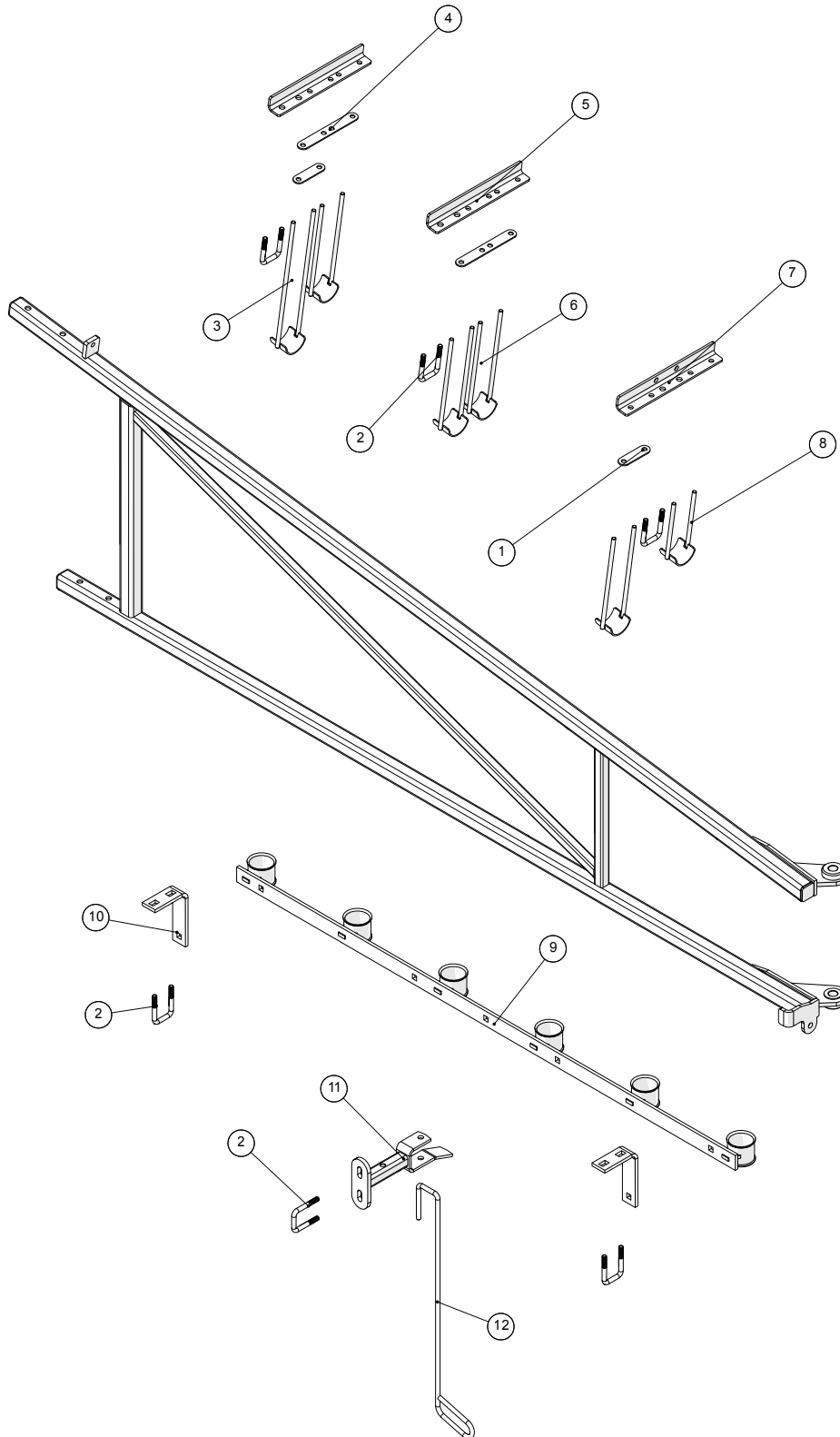
Штанга 24м, левая сторона, внутрен. Часть



Штанга 24м Модель 2007 - 2010 г.г. выпуска	Дата: 18/6-2015
	11

Штанга 24м, левая сторона, внутрен. Часть				
Позиция	№ детали	Кол-во, штук	Наименование	Примечание
1	251476700940	12	U-образная скоба для профильного элемента 50x80	
2	251481051	3	Крепление на 9 шлангов	
3	251481052	2	Крепление на 7 шлангов	
4	251481011	2	Уголок	
5	251476704060	9	Кронштейн промежуточный	
6	251476703880	25	Кронштейн промежуточный	
7	251481013	4	Уголок	
8	251476704840	7	Крепление на 11 шлангов	
9	251481054	2	Зажим на 3 шланга	
10	251476801116	1	Кронштейн	
11	2514801580	1	Кронштейн фонаря	
12	251476704810	2	Кронштейн зубчатый шланга	
13	251476703870	2	Кронштейн зубчатый шланга	
14	2514801131	3	Крепление на 7 шлангов	
15	2514801516	6	Уголок	
16	251476691270	1	Зажим	
17	251476691730	1	Кронштейн	
18	251476641180	1	Цилиндр запорный	

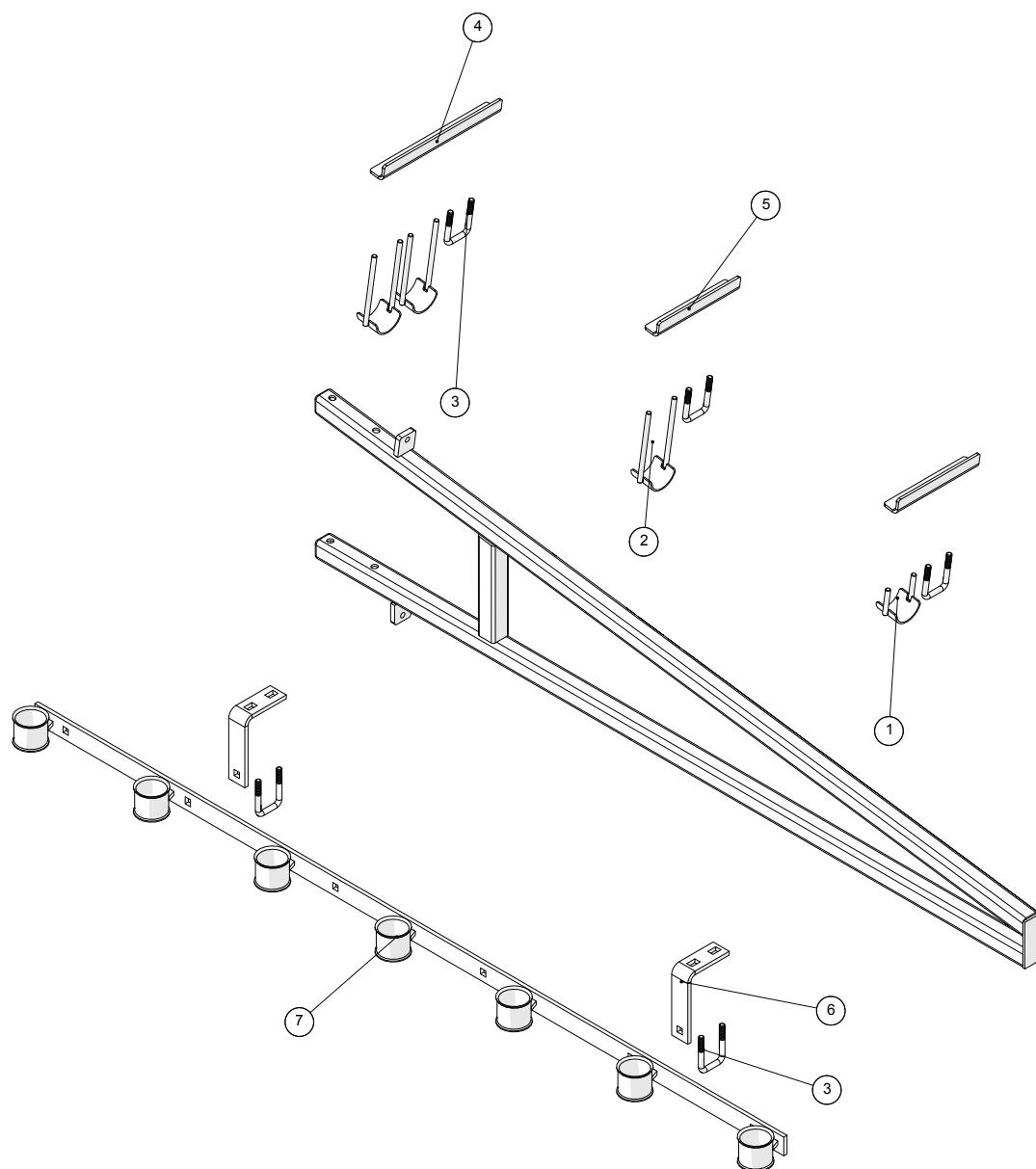
Штанга 24м, левая сторона, средн. Часть



Штанга 24м Модель 2007 - 2010 г.г. выпуска	Дата: 18/6-2015
	12

Штанга 24м, левая сторона, средн. Часть				
Позиция	№ детали	Кол-во, штук	Наименование	Примечание
1	251476703880	2	Кронштейн промежуточный	
2	251476646290	6	Зажим	
3	251481052	1	Крепление на 7 шлангов	
4	251476704060	2	Кронштейн промежуточный	
5	251481016	2	Уголок	
6	251481053	4	Крепление на 5 шлангов	
7	251481014	1	Уголок	
8	251481054	1	Зажим на 3 шланга	
9	2514801130	1	Крепление на 6 шлангов	
10	2514801515	2	Уголок	
11	251476691730	1	Кронштейн	
12	251476641180	1	Цилиндр запорный	

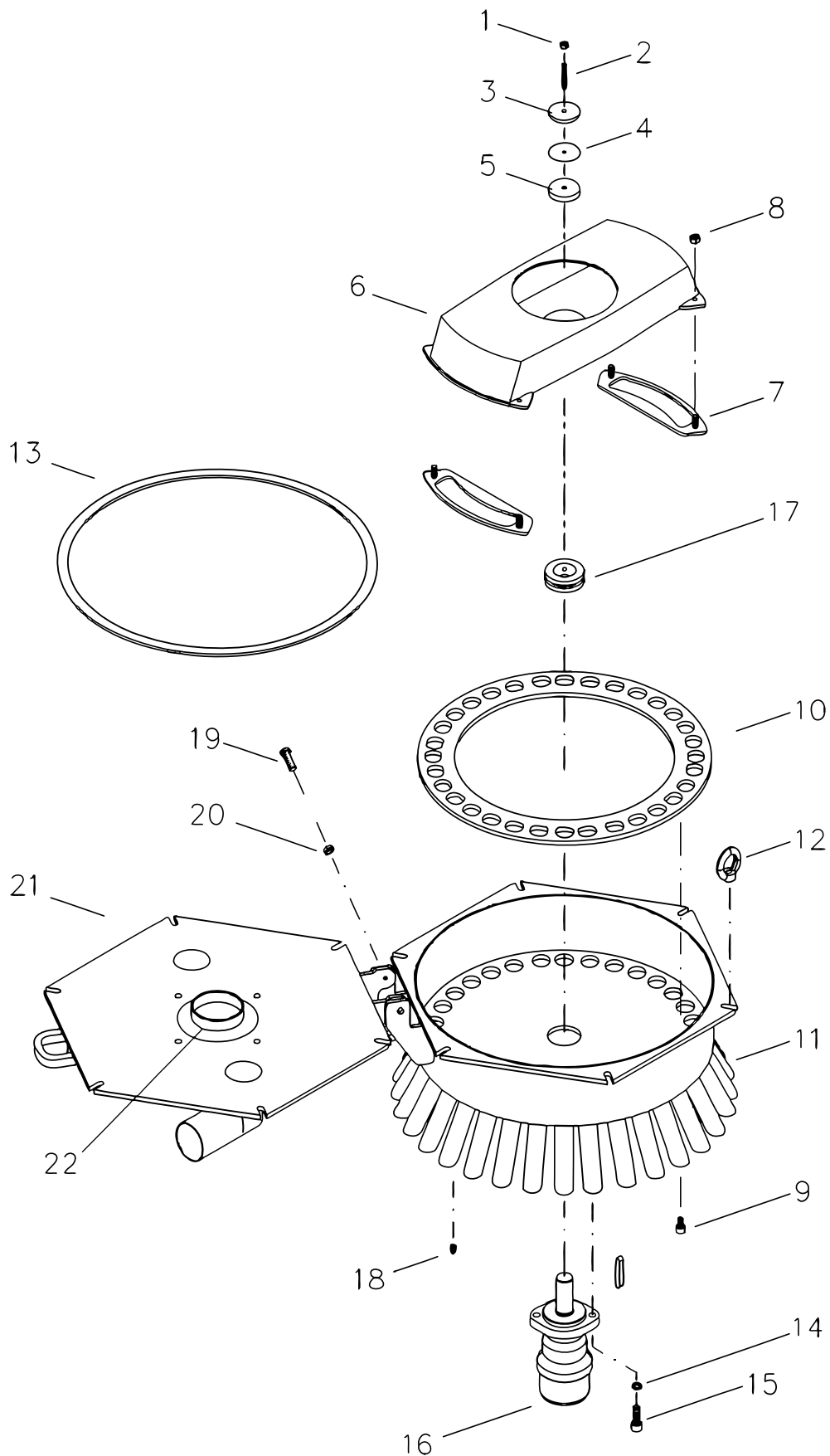
Штанга 24м, левая сторона, внешн. Часть



Штанга 24м Модель 2007 - 2010 г.г. выпуска	Дата: 18/6-2015
	13

Штанга 24м, левая сторона, внешн. Часть				
Позиция	№ детали	Кол-во, штук	Наименование	Примечание
1	251481055	1	Зажим на 1 шланг	
2	251481054	3	Зажим на 3 шланга	
3	251476646290	5	Зажим	
4	251481016	1	Уголок	
5	251481017	2	Уголок	
6	2514801515	2	Уголок	
7	2514801131	1	Крепление на 7 шлангов	

Распределитель DOSIMAT



Штанга 24м Модель 2007 - 2010 г.г. выпуска	Дата: 18/6-2015
	14

Распределитель DOSIMAT				
Позиция	№ детали	Кол-во, штук	Наименование	Примечание
1		1	Гайка шестигранная самостопорящаяся М8 V2A	
2	25130700	1	Комплект винтов М8х60 V2A	
3	2119NUS001	1	Диск предварительного натяжения	
4	2119DFD044	1	Диск резиновый t=1	
5	2119TGD004	1	Диск резиновый t=10	
6	2119TRO005N2	1	Ротор прямой (NW)	Штанга, ширина 24м
7	2119TMS028	2	Пластина режущая в сборе (NW)	Штанга, ширина 24м
8		4	Гайка шестигранная М10 (включена в позицию №7)	
9		8	Винт М10х16	
10	2119TFL014	1	Режущее кольцо	Штанга, ширина 24м
11	2119TGE005N2	1	Корпус	Штанга, ширина 24м
12	25130770	8	Гайка М12	
13	2119DFD021	2,3м	Прокладка (поставляется в рулоне)	Штанга, ширина 24м
14		2	Шайба М12	
15		2	Винт с шестигранной головкой М12х35	
16	13631510243	1	Гидромотор OMR100 Ø32	
17	2119DFD083	1	Прокладка	
18	2119NKS001	1	Ниппель смазочный	
19		2	Винт с шестигранной головкой М12х35	
20		2	Гайка шестигранная самостопорящаяся М12	
21	2119TDE012	1	Крышка	Штанга, ширина 24м
22	2119GSA128	1	Патрубок соединительный DN100	Шланг 4"
	2119GSA129		Патрубок соединительный DN150	Шланг 5"
	2119DFD018	1	Прокладка	
		4	Палец М12х35 DIN 938	
		4	Гайка шестигранная самостопорящаяся М12	

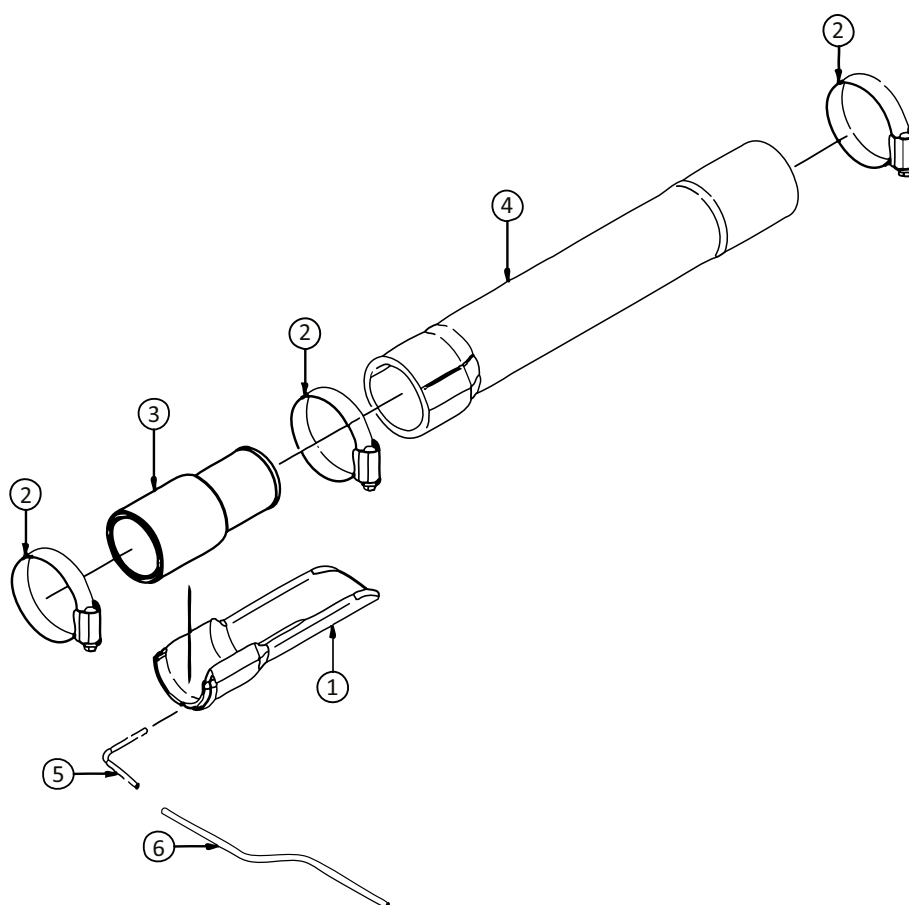
Дата: 18/6-2015

15

Штанга 24м

Модель 2007 - 2010 г.г. выпуска

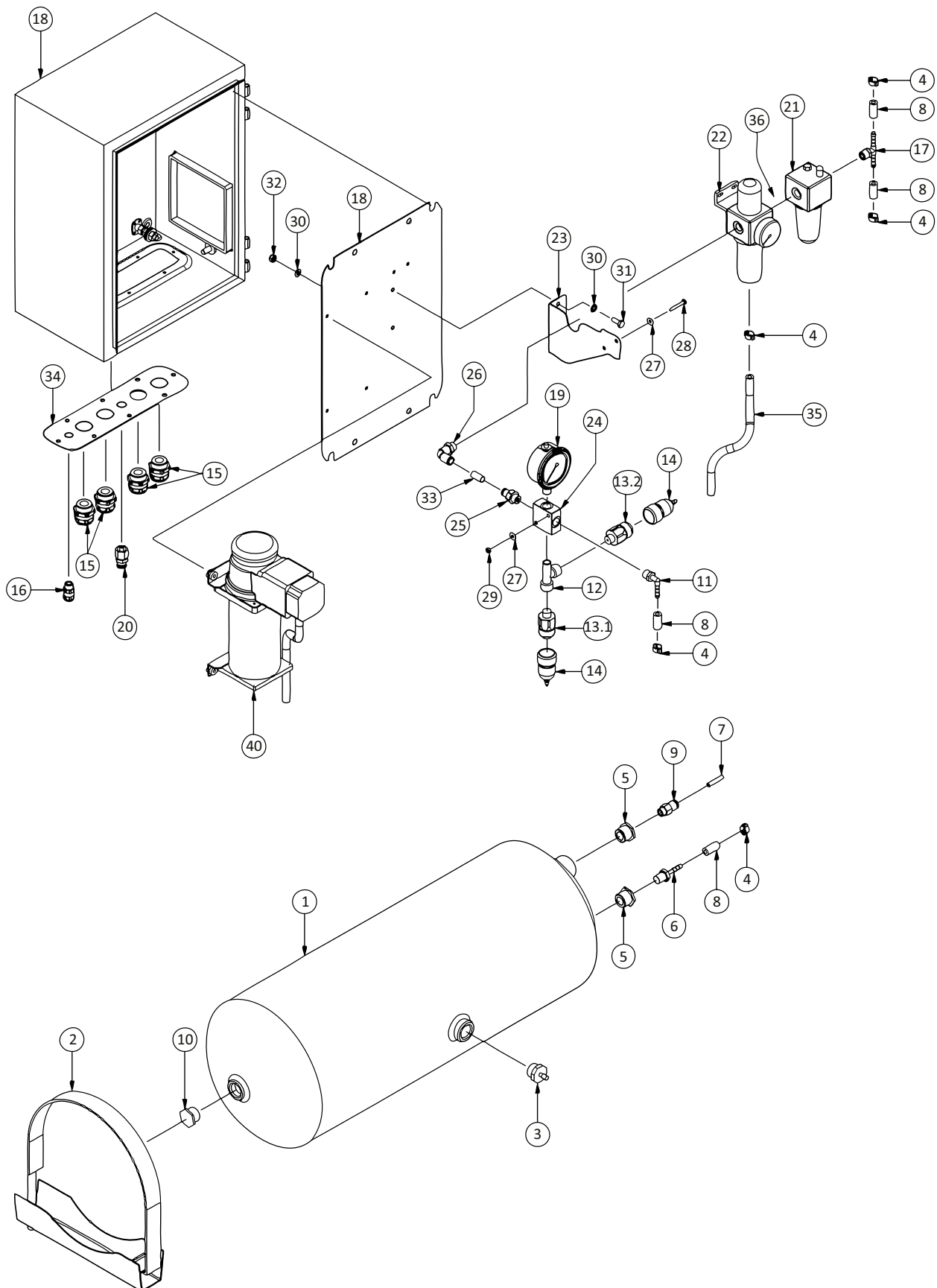
Управление потоком



Шланга 24м Модель 2007 - 2010 г.г. выпуска	Дата: 18/6-2015
	15

Управление потоком				
Позиция	№ детали	Кол-во, штук	Наименование	Примечание
1	2119KFC001TR	1	Блокиратор шланга CFC правый	
1	2119KFC001TL	1	Блокиратор шланга CFC, левый	
2	16200672	3	Хомут шланга 38-50мм	
3	251476802188	1	Вставка трубы	
4	2119TSC005	1	Шланг DN40/DN40	
5	2119HRS227	1	Трубка заливная CFC , внешний диаметр 3мм	
6	2119HFC073	1	Шланг управления потоком, синий	

Регулировка расхода - пневматический блок



Штанга 24м
 Модель 2007 - 2010 г.г. выпуска

Дата: 18/6-2015

16

Регулировка расхода - пневматический блок

Позиция	№ детали	Кол-во, штук	Наименование	Примечание
1	APV.012	1	Ресивер воздушный 30 л	
2	APV.014	2	Хомут шланга	
3	APV.015	1	Клапан спускной	
4	NSS.071	5	Хомут шланга	
5	NGE.324	2	Редуктор M22x1,5→R1/4"	
6	NGE.327	1	Трубка резьбовая прямая G1/4"	
7	HSC.078	2	Пневматический шланг полиуретановый Ø6 мм	
8	HSC.077	4	Шланг пневматический DN6x3	
9	NGE.325	1	Фитинг G1 / 4 "с функцией запорного клапана	
10	NGE.329	1	Заглушка M22x1, 5	
11	NGE.338	1	Колено резьбовое, полиамид G1/4"	
12	NGE.339	1	Колено G1/4", коническое	
13.1	SDS.041	1	Датчик давления 1-10 бар	размыкатель установлен на 6,5 бар
13.2	SDS.041	1	Датчик давления 1-10 бар	размыкатель установлен на 4 бар
14	SDS.030	2	Крышка защитная	
15	NGE.331	4	Втулка кабельная, полиамид M25x1.5	
16	NGE.333	1	Втулка кабельная, полиамид M12x1.5	
17	NGE.323	1	Тройник резьбовой G1/4"	
18	ESK.001	1	Шкаф АЕ 1034	
19	SMD.002	1	Датчик давления 0-10 бар	
20	NGE.337	1	Фитинг прямой	
21	APV.023	1	Приспособление смазочное ¼ "	
22	APV.013	1	Фильтр-регулятор - манометр	установлен на 1,5 бар
23	TFL.940	1	Пластина стопорная	
24	NGE.349	1	Крестовина G1 / 4", "мама"	
25	NGE.335	1	Фитинг прямой G1/4"	
26	NGE.509	1	Фитинг коленный G1/4"	
27	NUS.086	4	Шайба 4,3x1x12 DIN9021	
28	NSK.186	2	Болт M4x30 DIN931	
29	NMS.025	2	Гайка M4 DIN934-8	
30	NUS.002	4	Шайба В 6,4x12x1,6 DIN125	
31	NSK.178	2	Болт с шестигранной головкой M6x16 DIN933	
32	NMK.003	2	Контргайка M6 DIN985-8	
33	HSC.080	1	Шланг пневматический, внеш. Ø10 мм	
34	RFL.1448	1	Пластина	
35	HSC.077	1	Шланг пневматический DN6x3	
36	APV.025	1	Комплект муфты пневматической	
40	APV.019	1	Компрессор 450 С 24 В; 14 А	
	NGE.370	(1)	Шланг	(входит в комплектацию компрессора)