

# Самоходный разбрасыватель навозной жижи

Каталог запасных частей  
для штанги шириной захвата 24м  
Модель с 2010 года выпуска





<b>Штанга 24м</b> Модель с 2010 года выпуска	Дата: 13/5-2016
	2

## Содержание

крепление.....	3
правая сторона, внутр. Часть.....	4
шарнирное соединение, правая сторона, внутр./средн. Часть.....	5
правая сторона, средн. Часть.....	6
шарнирное соединение, правая сторона, средн./внешн. Часть.....	7
правая сторона, внешн. Часть.....	8
левая сторона, внутрен. Часть.....	9
шарнирное соединение, левая сторона, внутр./средн. Часть.....	10
левая сторона, средн. Часть.....	11
шарнирное соединение, левая сторона, средн./внешн. Часть.....	12
левая сторона, внешн. Часть.....	13
Распределитель Vogelsang DOSIMAT LV40 DN40.....	14
Распределитель Vogelsang DOSIMAT LVX670 40 DN40.....	15
Управление потоком.....	16
Регулировка расхода - пневматический блок.....	17



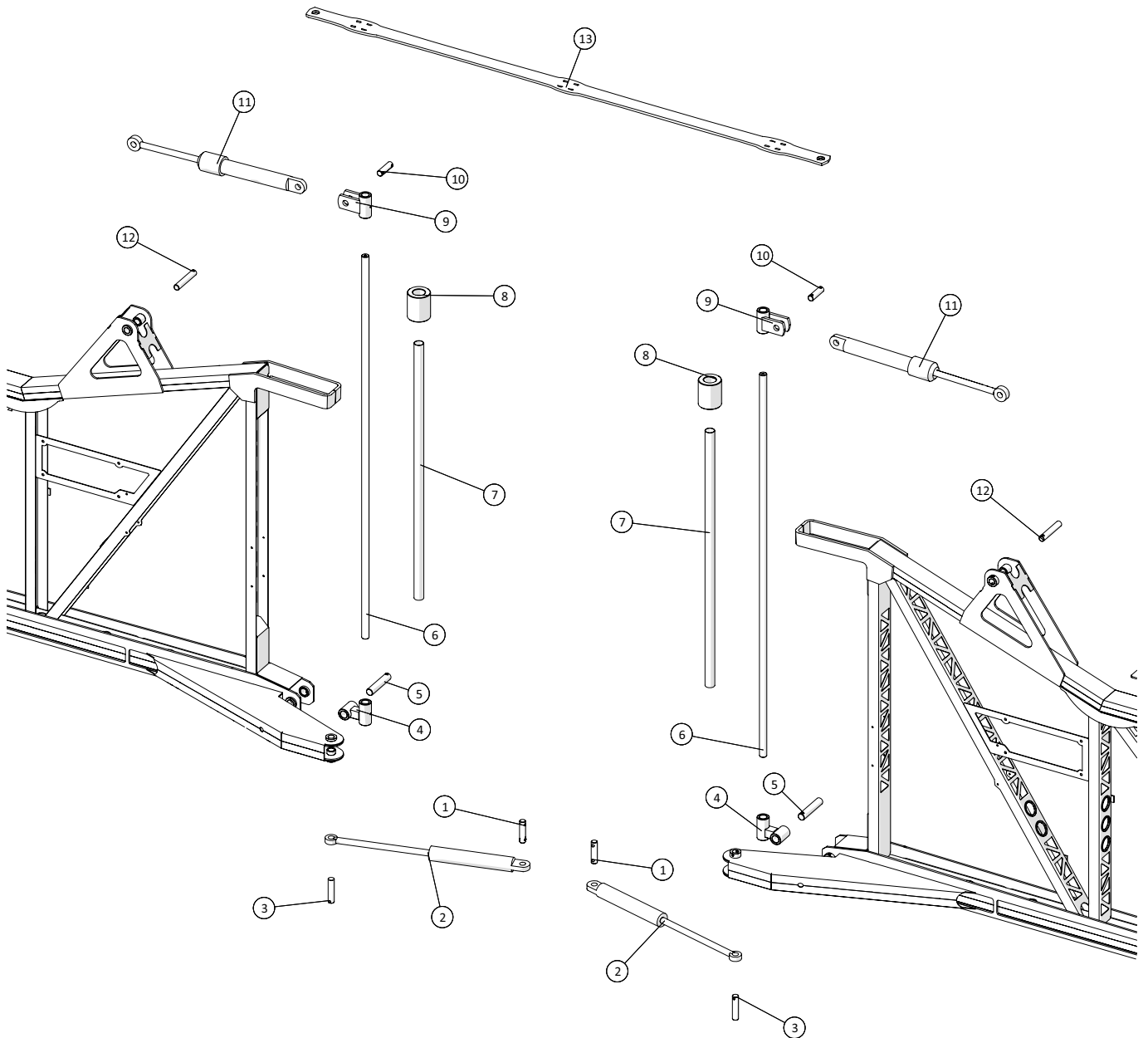
Дата: 13/5-2016

3

Штанга 24м

Модель с 2010 года выпуска

крепление



<b>Штанга 24м</b> Модель с 2010 года выпуска	Дата: 13/5-2016
	3

<b>крепление</b>				
Позиция	№ детали	Кол-во, штук	Наименование	Примечание
1	251476707290	2	Палец нижнего цилиндра	
2	2514850099	2	Цилиндр	
	25110133	2	Комплект манжет цилиндра	
3	251476802240	2	Палец	
4	251476636190	2	Подшипник скольжения	
5	251476801888	2	Палец	
6	251476642470	2	Вал соединения секций штанги	
7	2514850106	2	Трубка	
8	251476802243	2	Шайба	
9	251476636200	2	Кронштейн цилиндра	
10	251476634310	2	Палец	
11	2514850103	2	Цилиндр	
	2514850103-01	2	Комплект манжет цилиндра	
12	251476802072	2	Палец	
13	251476632480	1	Кронштейн рамы	



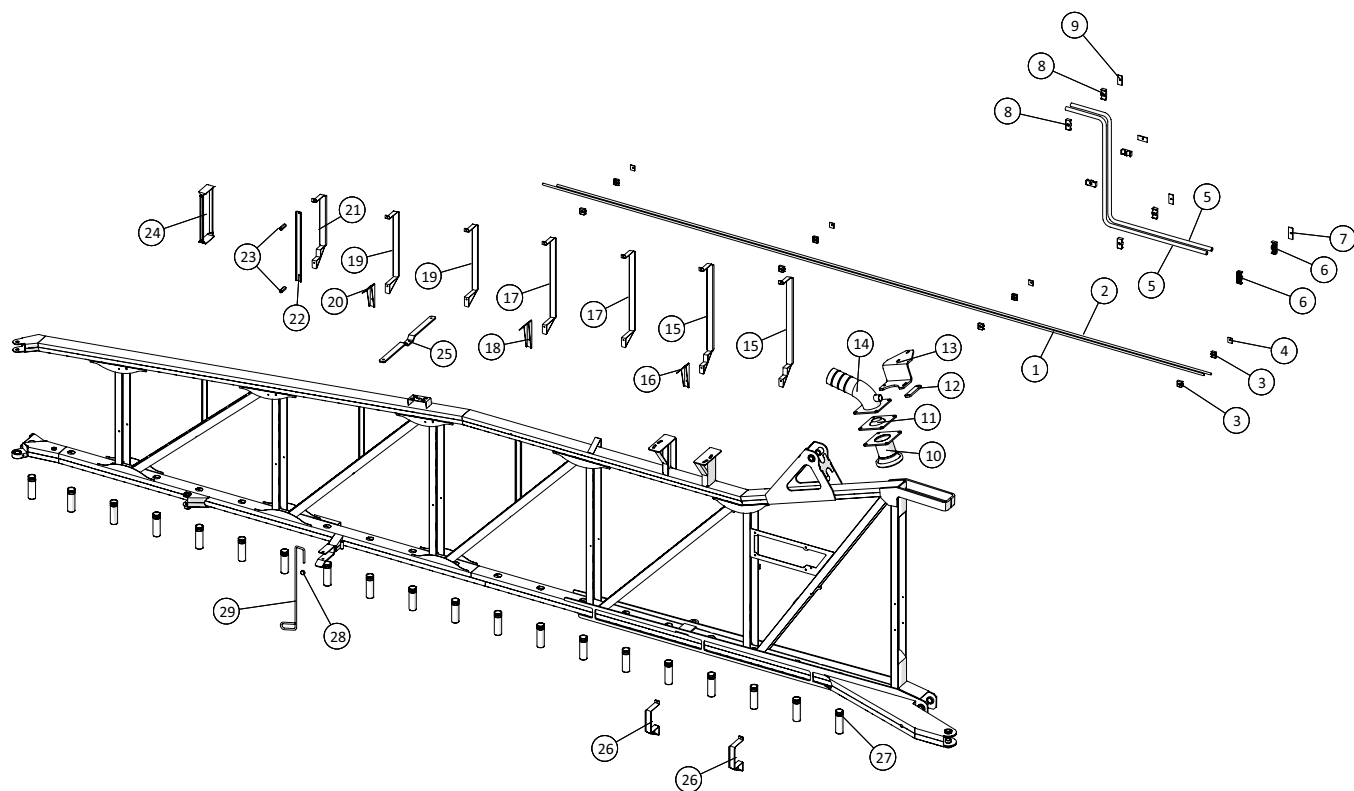
Дата: 13/5-2016

4

Штанга 24м

Модель с 2010 года выпуска

правая сторона, внутр. Часть



<b>Штанга 24м</b> Модель с 2010 года выпуска	Дата: 13/5-2016
	4

<b>Штанга 24м, правая сторона, внутр. Часть</b>				
Позиция	№ детали	Кол-во, штук	Наименование	Примечание
1	251476802261	1	Трубка гидравлическая	
2	251476802043	1	Трубка гидравлическая	
3	51000112-01	8	Хомут трубки, двойной 12мм	
4	51000112-03	4	Пластина накладная, двойная 12мм	
5	251476802070	2	Трубка гидравлическая распределителя	
6	51000130-01	2	Хомут трубки, двойной 30мм	
7	51000130-03	1	Пластина накладная, двойная 30мм	
8	51000122-01	6	Хомут трубки, двойной 22мм	
9	51000122-03	3	Пластина накладная, двойная 22мм	
10	14050815	1	Муфта соединительная с фланцем MZ 108мм	
11	251476704710	1	Рукав патрубка соединительного	
12	251476802068	1	Пластина опорная кронштейна подающего шланга	
13	251476802067	1	Кронштейн подающего шланга	
14	251476704670	1	Патрубок коленчатый	
15	251476802062	2	Крепление на 25 шлангов	
16	251476802238	1	Пластина опорная крепления шланга	
17	251476802058	2	Крепление на 22 шланга	
18	251476802026	1	Пластина опорная крепления шланга	
19	251476802028	2	Крепление на 18 шлангов	
20	251476802029	1	Пластина опорная крепления шланга	
21	251476802031	1	Крепление на 15 шлангов	
22	251476802054	1	Пластина опорная крепления шланга	
23	251476801995	2	Шайба крепления шланга	
24	251476802041	1	Крепление на 14 шлангов	
	251476802042	2	Профиль боковой для кронштейна шланга, средний	
	251476801818	2	Верх/низ для кронштейна шланга	
25	2514801580	1	Кронштейн фонаря	
26	251476801944	2	Крепление на 6 шлангов	
27	251476801575	20	Трубка шланга выходная	
28	251476801579	1	Амортизатор 25x15 M8	
29	251476641180	1	Цилиндр запорный	



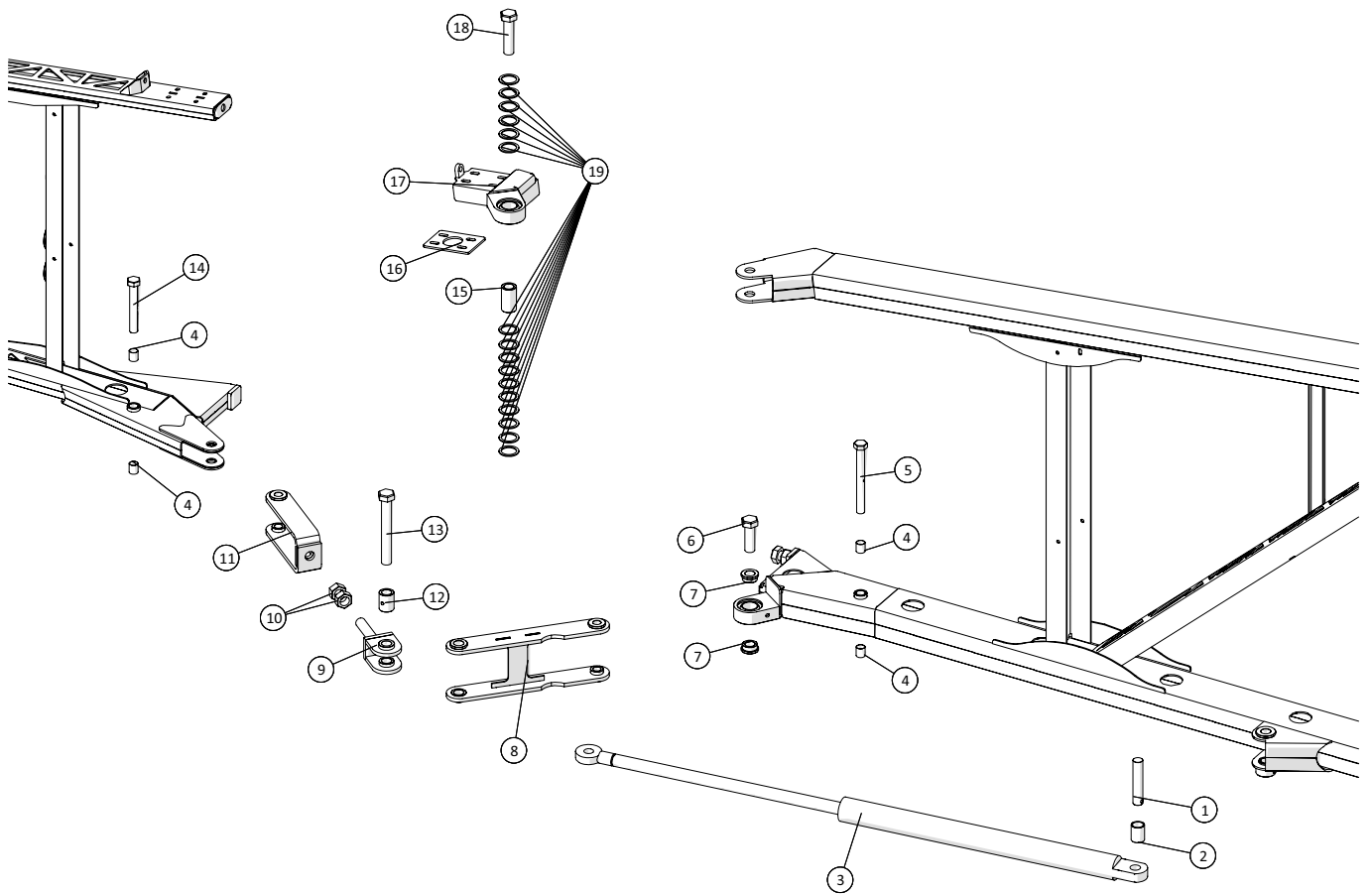
Дата: 13/5-2016

5

Штанга 24м

Модель с 2010 года выпуска

шарнирное соединение, правая сторона, внутр./средн. Часть





<b>Штанга 24м</b> Модель с 2010 года выпуска	Дата: 13/5-2016
	5

<b>Штанга 24м, шарнирное соединение, правая сторона, внутр./средн. Часть</b>				
Позиция	№ детали	Кол-во, штук	Наименование	Примечание
1	251476801587	1	Палец стопорный	
2	251476801588	1	Шайба	
3	2514853010-02	1	Цилиндр	
	2514853011	1	Комплект манжет цилиндра	
4	251476801586	4	Муфта скользящая	
5	251476801585	1	Болт с масленкой M16x150	
6		1	Болт M20x60	
7	251476801561	2	Втулка	
8	251476801566	1	Кронштейн распорный	
9	251476801450	1	Кронштейн цилиндра	
10		2	Гайка M20	
11	251476801458	1	Держатель кронштейна цилиндра	
12	251476801567	1	Шайба	
13		1	Болт M20x150	
14	251476801584	1	Болт с масленкой M16x110	
15	251476801578	1	Шайба верхнего шарнирного соединения	
16	251476801574	1	Прижимная планка подвижного соединения	
17	251476802023	1	Подвижное соединение	
18		1	Болт M20x80	
19	251476801599	16	Шайба	



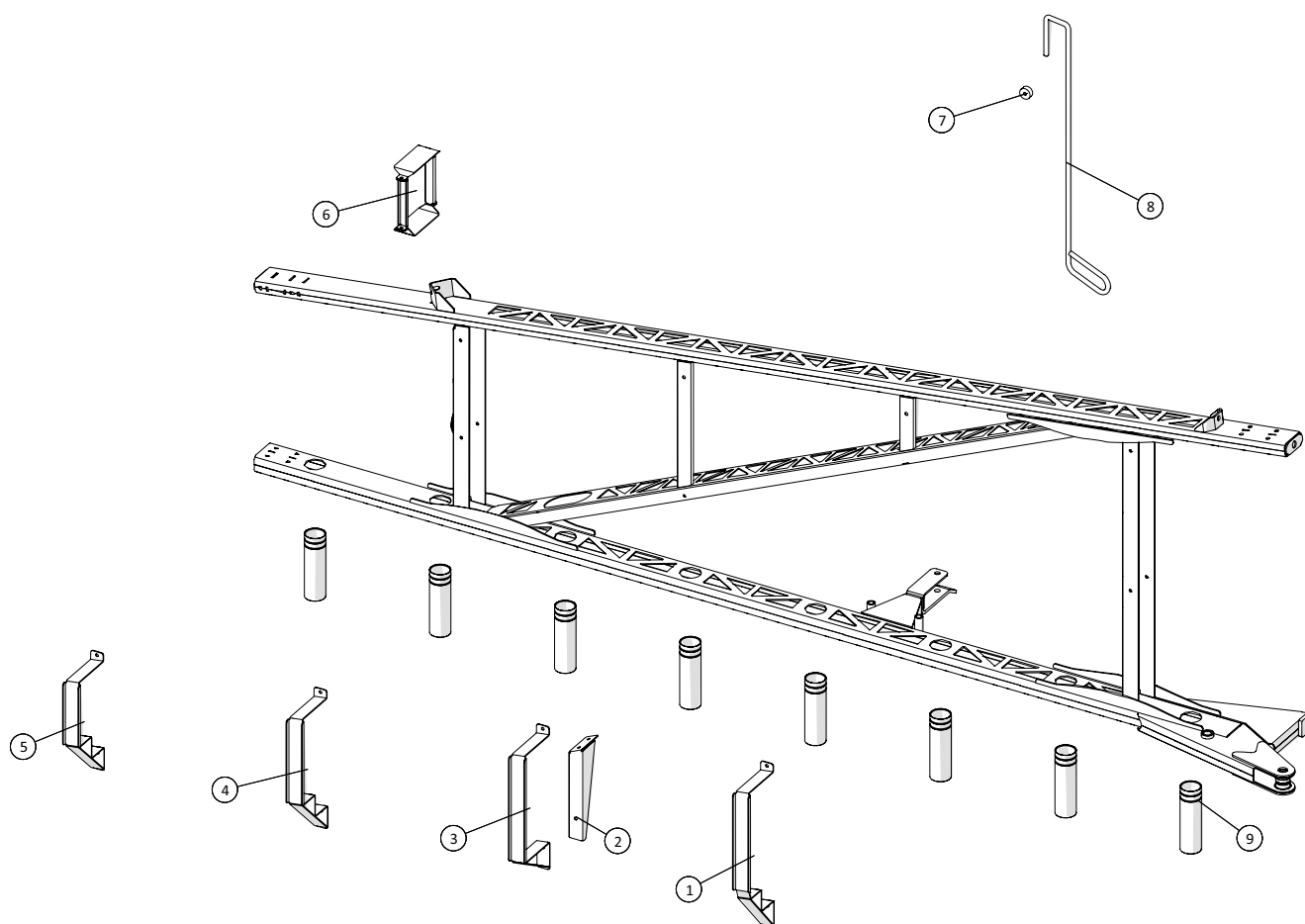
Дата: 13/5-2016

6

Штанга 24м

Модель с 2010 года выпуска

правая сторона, средн. Часть

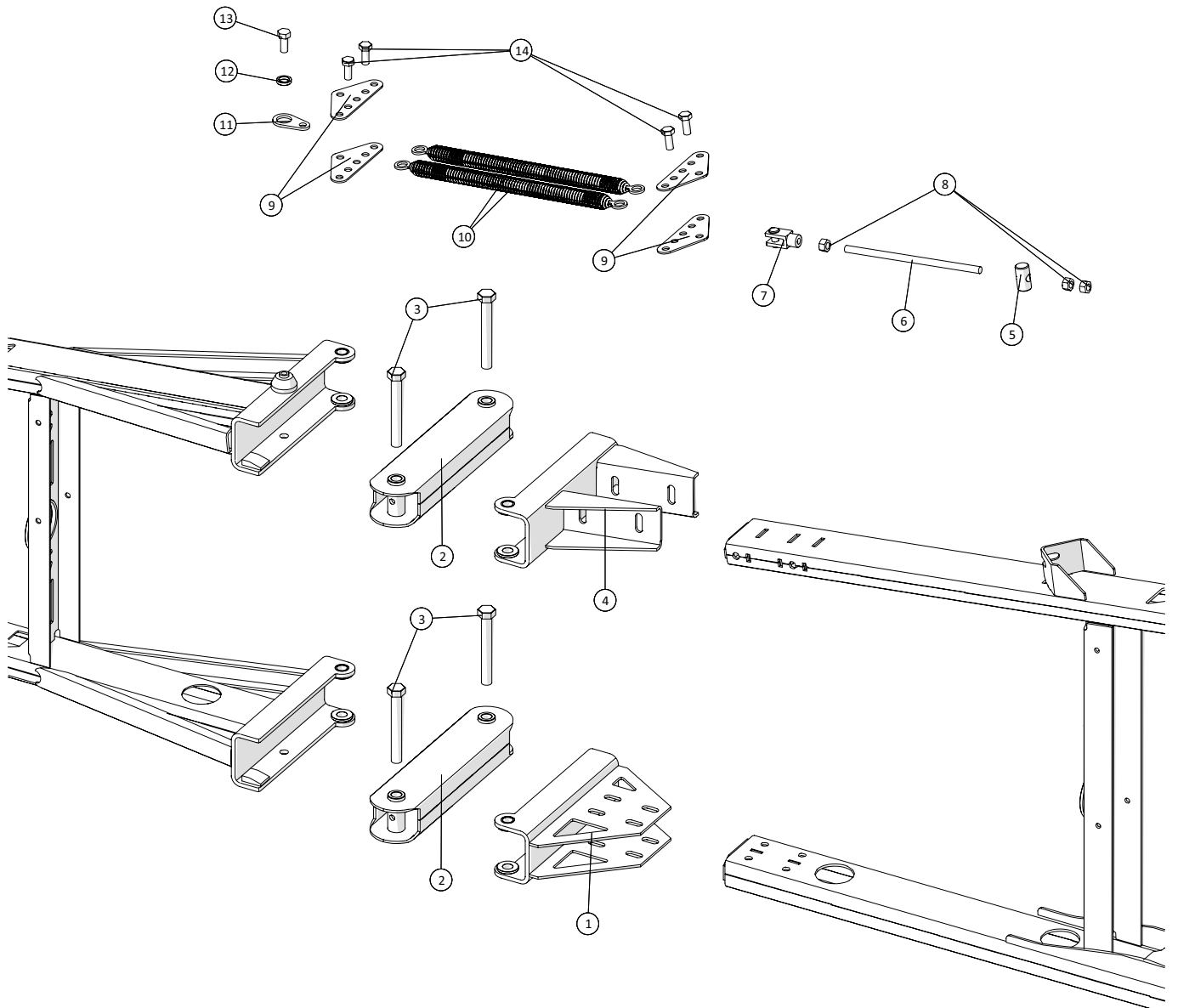


<b>Штанга 24м</b> Модель с 2010 года выпуска	Дата: 13/5-2016
	6

Штанга 24м, правая сторона, средн. Часть				
Позиция	№ детали	Кол-во, штук	Наименование	Примечание
1	251476801965	1	Крепление на 11 шлангов	
2	251476802036	1	Пластина опорная крепления шланга	
3	251476801866	1	Крепление на 10 шлангов	
4	251476802033	1	Крепление на 9 шлангов	
5	251476802035	1	Крепление на 7 шлангов	
6	251476802039	1	Крепление на 6 шлангов	
	251476802040	2	Профиль боковой для кронштейна шланга, внешний	
	251476801818	2	Верх/низ для кронштейна шланга	
7	251476801579	1	Амортизатор 25x15, М8	
8	251476641180	1	Цилиндр запорный	
9	251476801575	8	Трубка шланга выходная	



шарнирное соединение, правая сторона, средн./внешн. Часть



<b>Штанга 24м</b> Модель с 2010 года выпуска	Дата: 13/5-2016
	7

<b>Штанга 24м, шарнирное соединение, правая сторона, средн./внешн. Часть</b>				
Позиция	№ детали	Кол-во, штук	Наименование	Примечание
1	251476802021	1	Кронштейн нижний правый	
2	251476801401	2	Кронштейн внешнего шарнирного соединения	
3		4	Болт М12х90	
4	251476802022	1	Кронштейн верхний правый	
5	251476801410	1	Кронштейн	
6	251476801413	1	Стержень резьбовой М8х180	
7	251476801412	1	Вилка М8х16х32	
8		3	Гайка М8	
9	251476802234	4	Кронштейн пружины	
10	2514850609	2	Пружина натяжная, длина 270мм	
11	251476802236	1	Проушина кронштейна пружины	
12	251476802235	1	Кольцо	
13		1	Болт М8х16	
14		4	Болт М8х20	



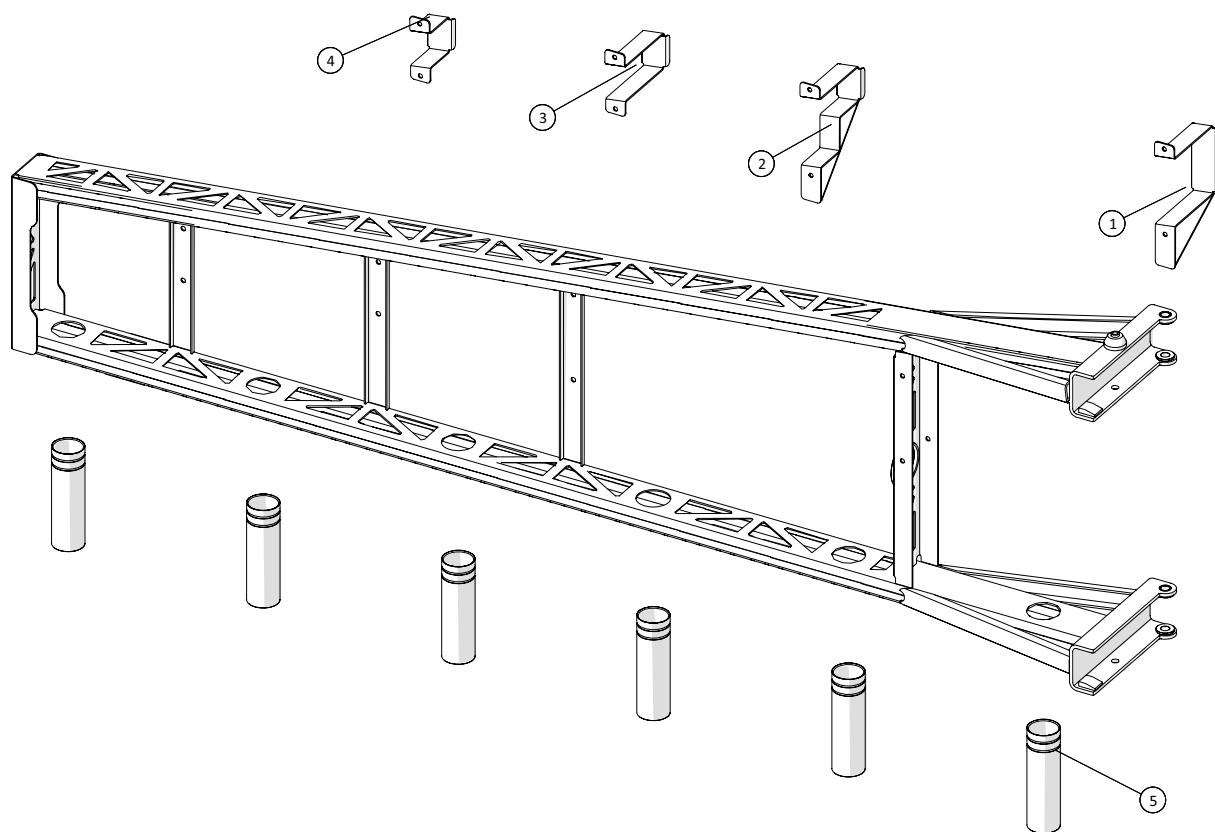
Дата: 13/5-2016

8

Штанга 24м

Модель с 2010 года выпуска

правая сторона, внешн. Часть



<b>Штанга 24м</b> Модель с 2010 года выпуска	Дата: 13/5-2016
	8

<b>Штанга 24м, правая сторона, внешн. Часть</b>				
Позиция	№ детали	Кол-во, штук	Наименование	Примечание
1	251476802038	1	Крепление на 4 шланга	
2	251476801967	1	Крепление на 3 шланга	
3	251476801970	1	Крепление на 2 шланга	
4	251476801971	1	Крепление на 1 шланг	
5	251476801575	6	Трубка шланга выходная	



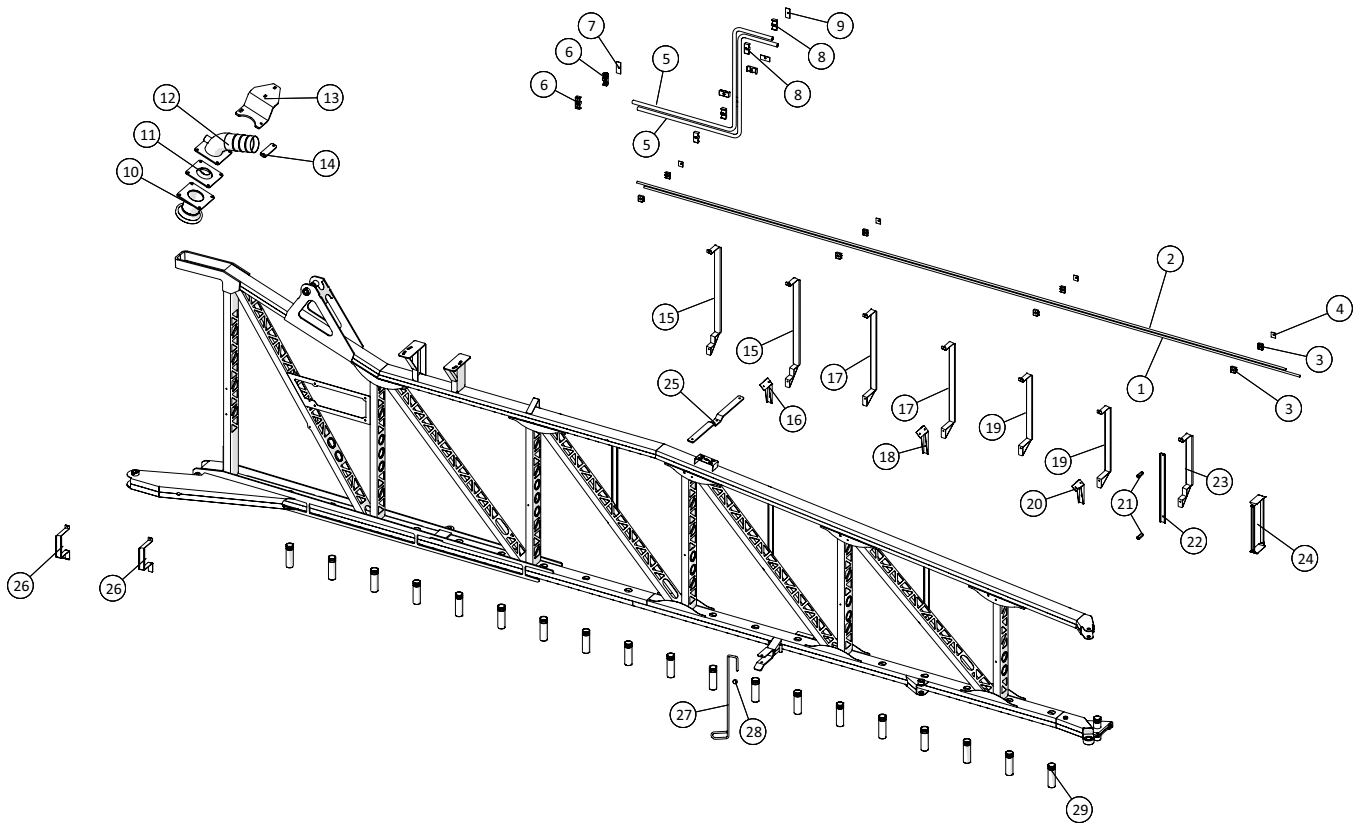
Дата: 13/5-2016

9

Штанга 24м

Модель с 2010 года выпуска

левая сторона, внутрен. Часть





<b>Штанга 24м</b> Модель с 2010 года выпуска	Дата: 13/5-2016
	9

<b>Штанга 24м, левая сторона, внутр. Часть</b>				
Позиция	№ детали	Кол-во, штук	Наименование	Примечание
1	251476802261	1	Трубка гидравлическая	
2	251476802043	1	Трубка гидравлическая	
3	51000112-01	8	Хомут трубки, двойной, 12мм	
4	51000112-03	4	Пластина накладная, двойная 12мм	
5	251476802070	2	Трубка гидравлическая распределителя	
6	51000130-01	2	Хомут трубки, двойной 30мм	
7	51000130-03	1	Пластина накладная, двойная 30мм	
8	51000122-01	6	Хомут трубки, двойной 22мм	
9	51000122-03	3	Пластина накладная, двойная 22мм	
10	14050815	1	Муфта соединительная, с MZ фланцем, 108мм	
11	251476704710	1	Рукав патрубка соединительного	
12	251476704670	1	Патрубок коленчатый	
13	251476802066	1	Кронштейн патрубка	
14	251476802068	1	Пластина опорная кронштейна подающего шланга	
15	251476802060	2	Крепление на 25 шлангов	
16	251476802232	1	Пластина опорная крепления шланга	
17	251476802056	2	Крепление на 22 шланга	
18	251476801983	1	Пластина опорная крепления шланга	
19	251476801975	2	Крепление на 18 шлангов	
20	251476801987	1	Пластина опорная крепления шланга	
21	251476801995	2	Шайба крепления шланга	
22	251476802054	1	Пластина опорная крепления шланга	
23	251476801973	1	Крепление на 15 шлангов	
24	251476802041	1	Крепление на 14 шлангов	
	251476802042	2	Профиль боковой для кронштейна шланга, средний	
	251476801818	2	Верх/низ для кронштейна шланга	
25	2514801580	1	Кронштейн фонаря	
26	251476801857	2	Крепление на 6 шлангов	
27	251476641180	1	Цилиндр запорный	
28	251476801579	1	Амортизатор 25x15 M8	
29	251476801575	20	Трубка шланга выходная	



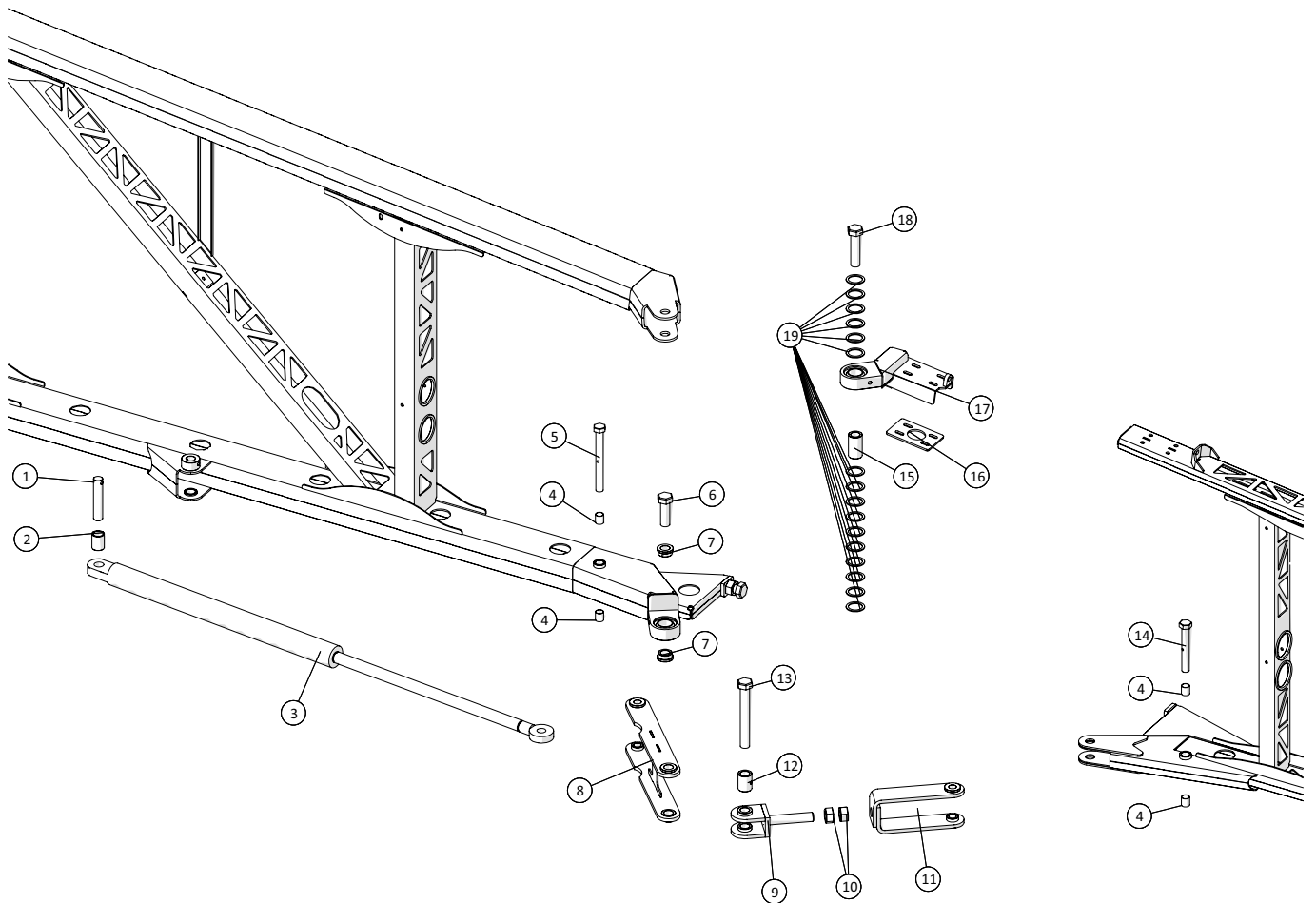
Дата: 13/5-2016

10

Штанга 24м

Модель с 2010 года выпуска

шарнирное соединение, левая сторона, внутр./средн. Часть



<b>Штанга 24м</b> Модель с 2010 года выпуска	Дата: 13/5-2016
	10

<b>Штанга 24м, шарнирное соединение, левая сторона, внутр./средн. Часть</b>				
Позиция	№ детали	Кол-во, штук	Наименование	Примечание
1	251476801587	1	Палец стопорный	
2	251476801588	1	Шайба	
3	2514853010-01	1	Цилиндр	
	2514853011	1	Комплект манжет цилиндра	
4	251476801586	4	Муфта скользящая	
5	251476801585	1	Болт с масленкой M16x150	
6		1	Болт M20x60	
7	251476801561	2	Втулка	
8	251476801566	1	Кронштейн распорный	
9	251476801450	1	Кронштейн цилиндра	
10		2	Гайка M20	
11	251476801458	1	Держатель кронштейна цилиндра	
12	251476801567	1	Шайба	
13		1	Болт M20x150	
14	251476801584	1	Болт с масленкой M16x110	
15	251476801578	1	Шайба верхнего шарнирного соединения	
16	251476801574	1	Прижимная планка подвижного соединения	
17	251476801573	1	Подвижное соединение	
18		1	Болт M20x80	
19	251476801599	16	Шайба	



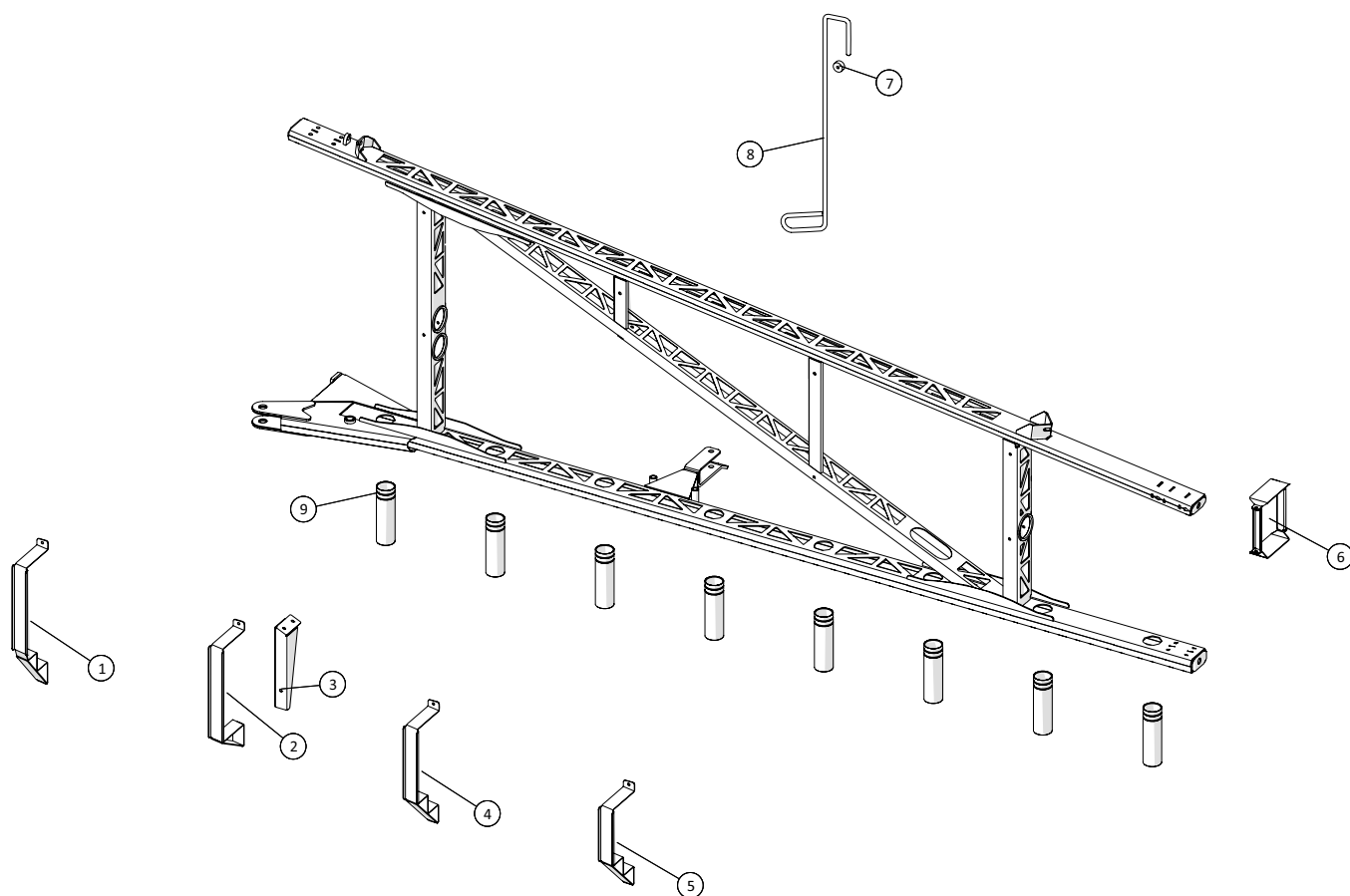
Дата: 13/5-2016

11

Штанга 24м

Модель с 2010 года выпуска

левая сторона, средн. Часть

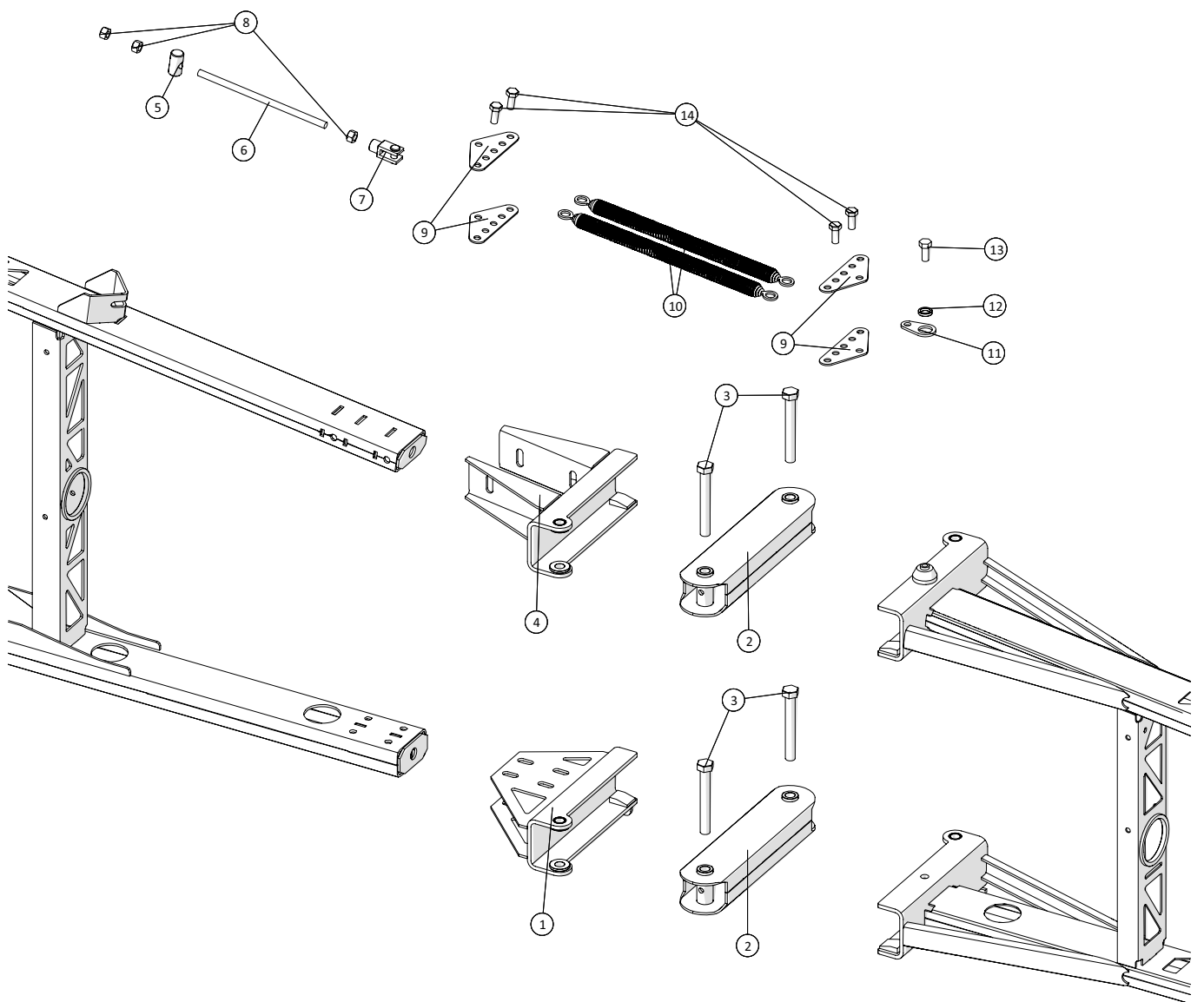


<b>Штанга 24м</b> Модель с 2010 года выпуска	Дата: 13/5-2016
	11

<b>Штанга 24м, левая сторона, средн. Часть</b>				
Позиция	№ детали	Кол-во, штук	Наименование	Примечание
1	251476801828	1	Крепление на 11 шлангов	
2	251476801948	1	Крепление на 10 шлангов	
3	251476801991	1	Пластина опорная крепления шланга	
4	251476801979	1	Крепление на 9 шлангов	
5	251476801977	1	Крепление на 7 шлангов	
6	251476802039	1	Крепление на 6 шлангов	
	251476802040	2	Профиль боковой для кронштейна шланга, внешний	
	251476801818	2	Верх/низ для кронштейна шланга	
7	251476801579	1	Амортизатор 25x15 M8	
8	251476641180	1	Цилиндр запорный	
9	251476801575	8	Трубка шланга выходная	



шарнирное соединение, левая сторона, средн./внешн. Часть



<b>Штанга 24м</b> Модель с 2010 года выпуска	Дата: 13/5-2016
	12

Штанга 24м, шарнирное соединение, левая сторона, средн./внешн. Часть				
Позиция	№ детали	Кол-во, штук	Наименование	Примечание
1	251476801404	1	Кронштейн нижний левый	
2	251476801401	2	Кронштейн внешнего шарнирного соединения	
3		4	Болт М12х90	
4	251476801415	1	Кронштейн верхний левый	
5	251476801410	1	Кронштейн	
6	251476801413	1	Стержень резьбовой М8х180	
7	251476801412	1	Вилка М8х16х32	
8		3	Гайка М8	
9	251476802234	4	Кронштейн пружины	
10	2514850609	2	Пружина натяжная L=270мм	
11	251476802236	1	Проушина кронштейна пружины	
12	251476802235	1	Кольцо	
13		1	Болт М8х16	
14		4	Болт М8х20	



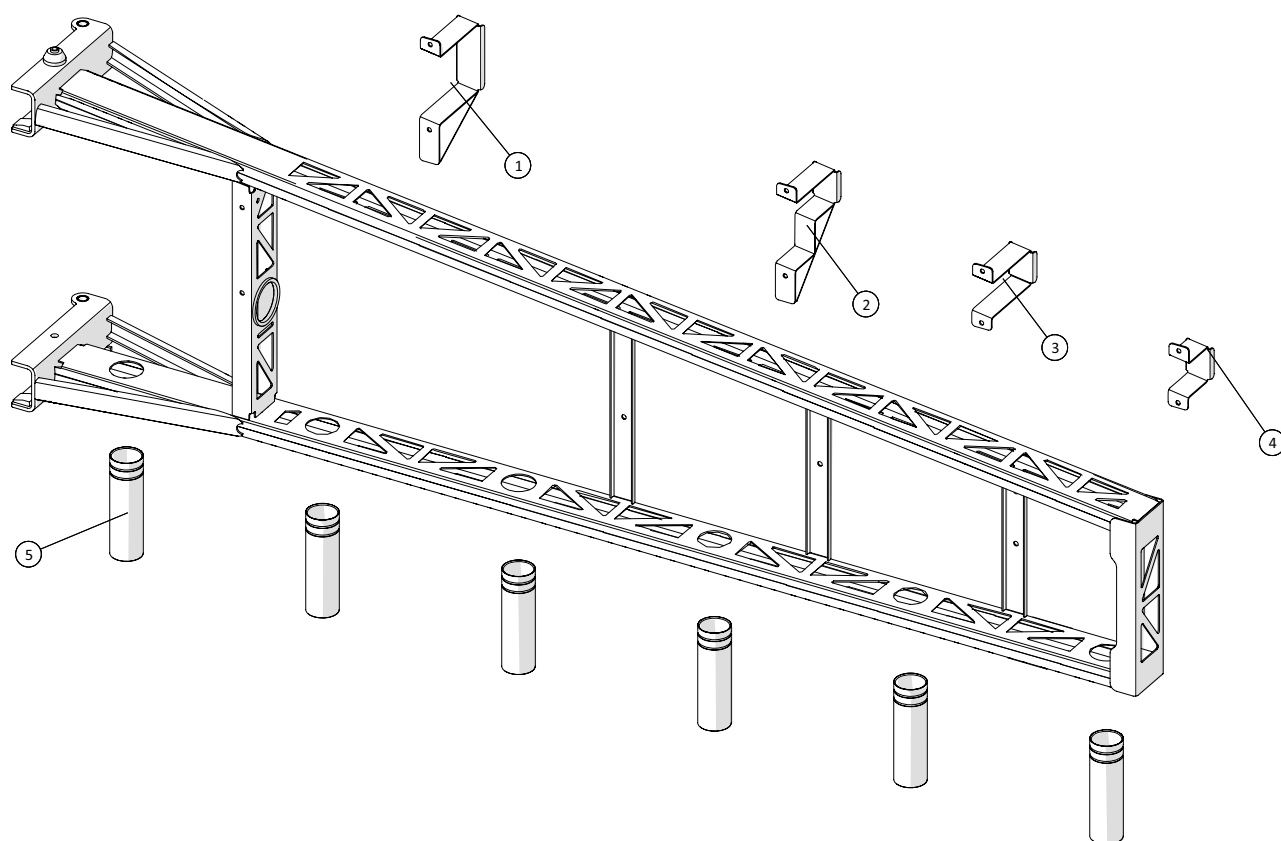
Дата: 13/5-2016

13

Штанга 24м

Модель с 2010 года выпуска

левая сторона, внешн. Часть



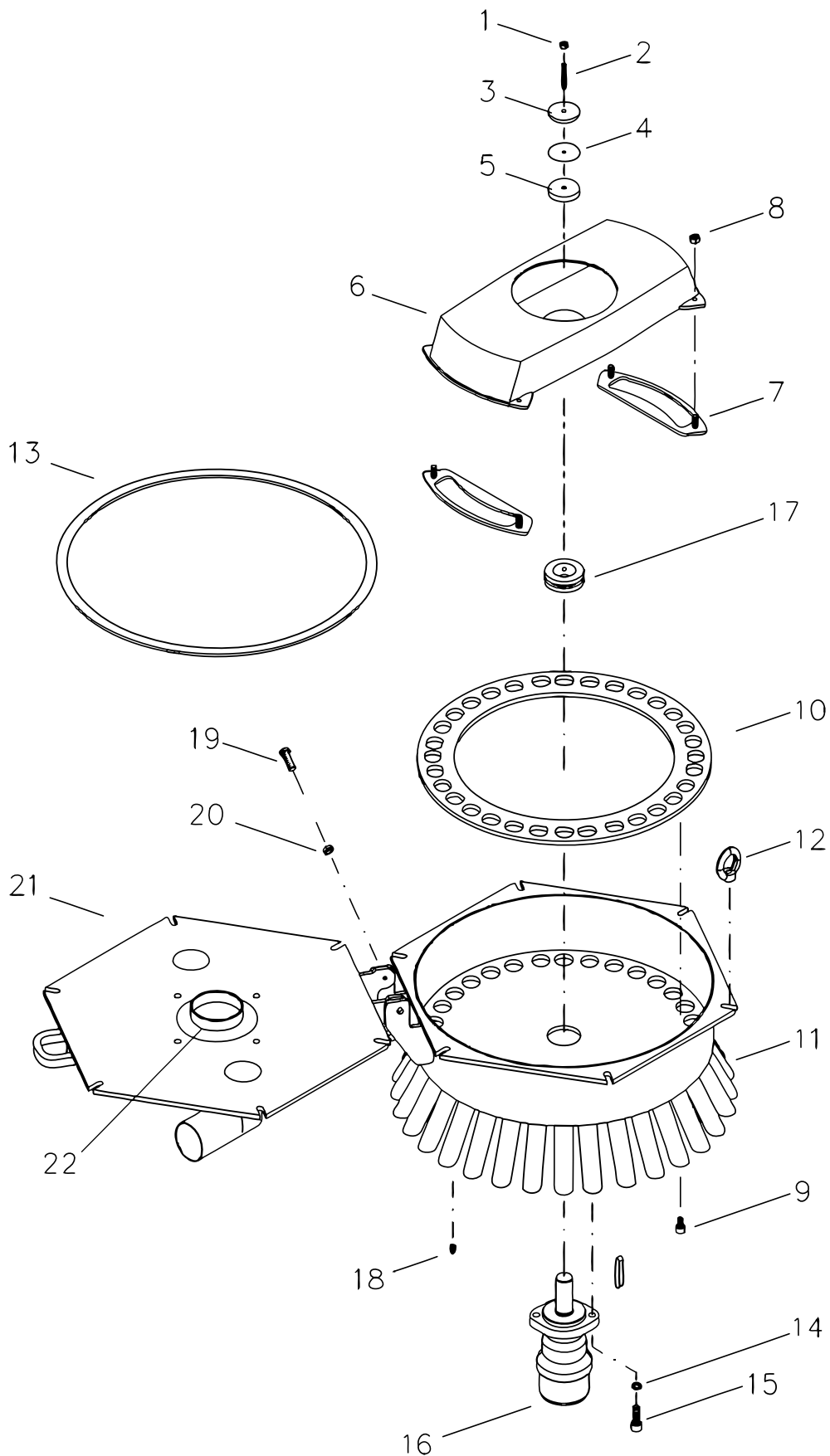


<b>Штанга 24м</b> Модель с 2010 года выпуска	Дата: 13/5-2016
	13

Штанга 24м, левая сторона, внешн. Часть				
Позиция	№ детали	Кол-во, штук	Наименование	Примечание
1	251476801981	1	Крепление на 4 шланга	
2	251476801836	1	Крепление на 3 шланга	
3	251476801872	1	Крепление на 2 шланга	
4	251476801870	1	Крепление на 1 шланг	
5	251476801575	6	Трубка шланга выходная	



Распределитель Vogelsang DOSIMAT LV40 DN40

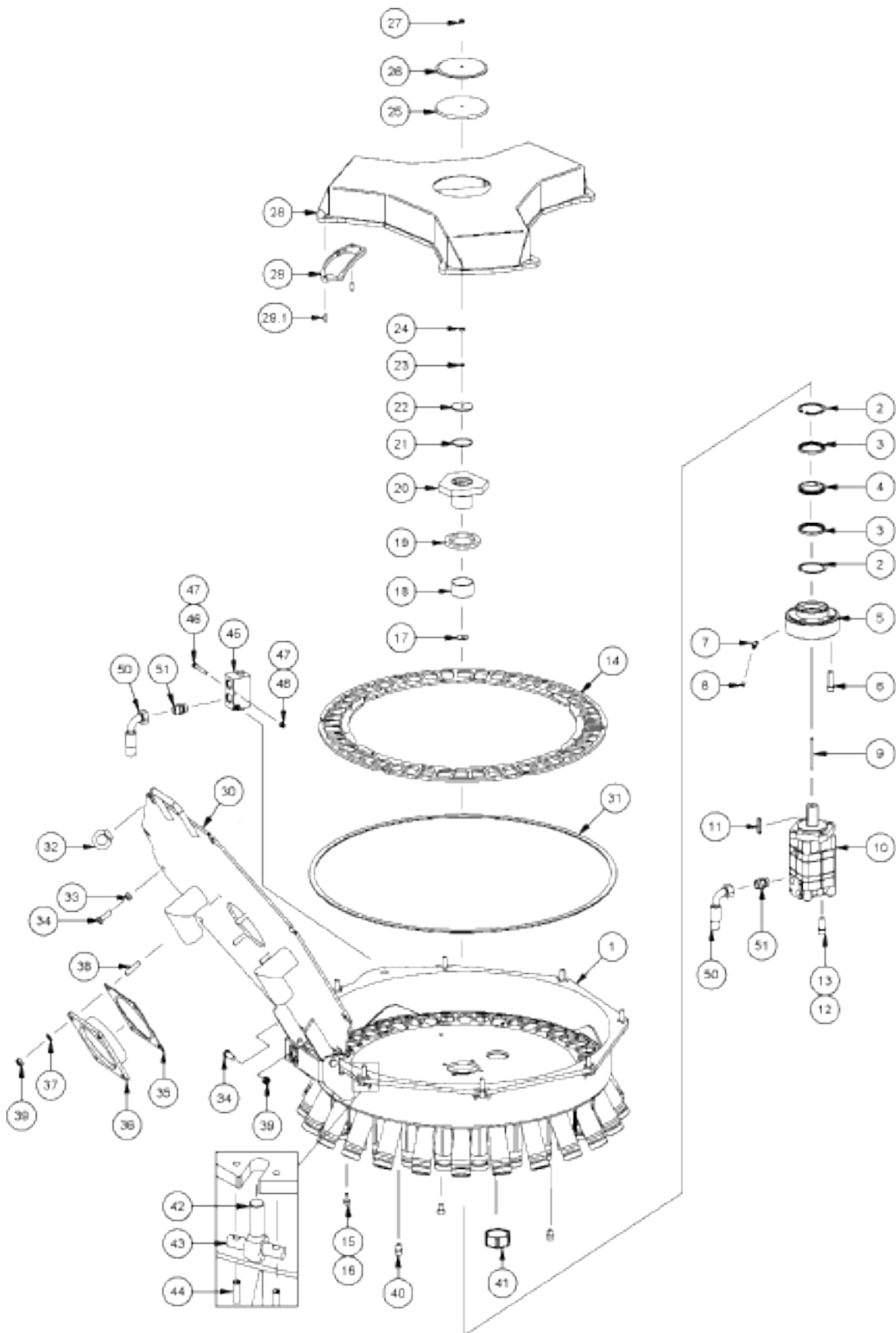


<b>Штанга 24м</b> Модель с 2010 года выпуска	Дата: 13/5-2016
	14

<b>Распределитель Vogelsang DOSIMAT LV40 DN40</b>				
Позиция	№ детали	Кол-во, штук	Наименование	Примечание
1		1	Гайка шестигранная самостопорящаяся М8 V2A	
2	25130700	1	Комплект винтов М8х60 V2A	
3	2119NUS001	1	Диск предварительного натяжения	
4	2119DFD044	1	Диск резиновый t=1	
5	2119TGD004	1	Диск резиновый t=10	
6	2119TRO005N2	1	Ротор прямой (NW)	Штанга, ширина 24м
7	2119TMS028	2	Пластина режущая в сборе (NW)	Штанга, ширина 24м
8		4	Гайка шестигранная М10 (включена в позицию №7)	
9		8	Винт М10х16	
10	2119TFL014	1	Режущее кольцо	Штанга, ширина 24м
11	2119TGE005N2	1	Корпус	Штанга, ширина 24м
12	25130770	8	Гайка М12	
13	2119DFD021	2,3м	Прокладка (поставляется в рулоне)	Штанга, ширина 24м
14		2	Шайба М12	
15		2	Винт с шестигранной головкой М12х35	
16	13631510243	1	Гидромотор OMR100 Ø32	
17	2119DFD083	1	Прокладка	
18	2119NKS001	1	Ниппель смазочный	
19		2	Винт с шестигранной головкой М12х35	
20		2	Гайка шестигранная самостопорящаяся М12	
21	2119TDE012	1	Крышка	Штанга, ширина 24м
22	2119GSA128	1	Патрубок соединительный DN100	Шланг 4"
	2119GSA129		Патрубок соединительный DN150	Шланг 5"
	2119DFD018	1	Прокладка	
		4	Палец М12х35 DIN 938	
		4	Гайка шестигранная самостопорящаяся М12	



Распределитель Vogelsang DOSIMAT LVX670 40 DN40



<b>Штанга 24м</b> Модель с 2010 года выпуска	Дата: 13/5-2016
	15

Распределитель Vogelsang DOSIMAT LVX670 40 DN40				
Позиция	№ детали	Кол-во, штук	Наименование	Примечание



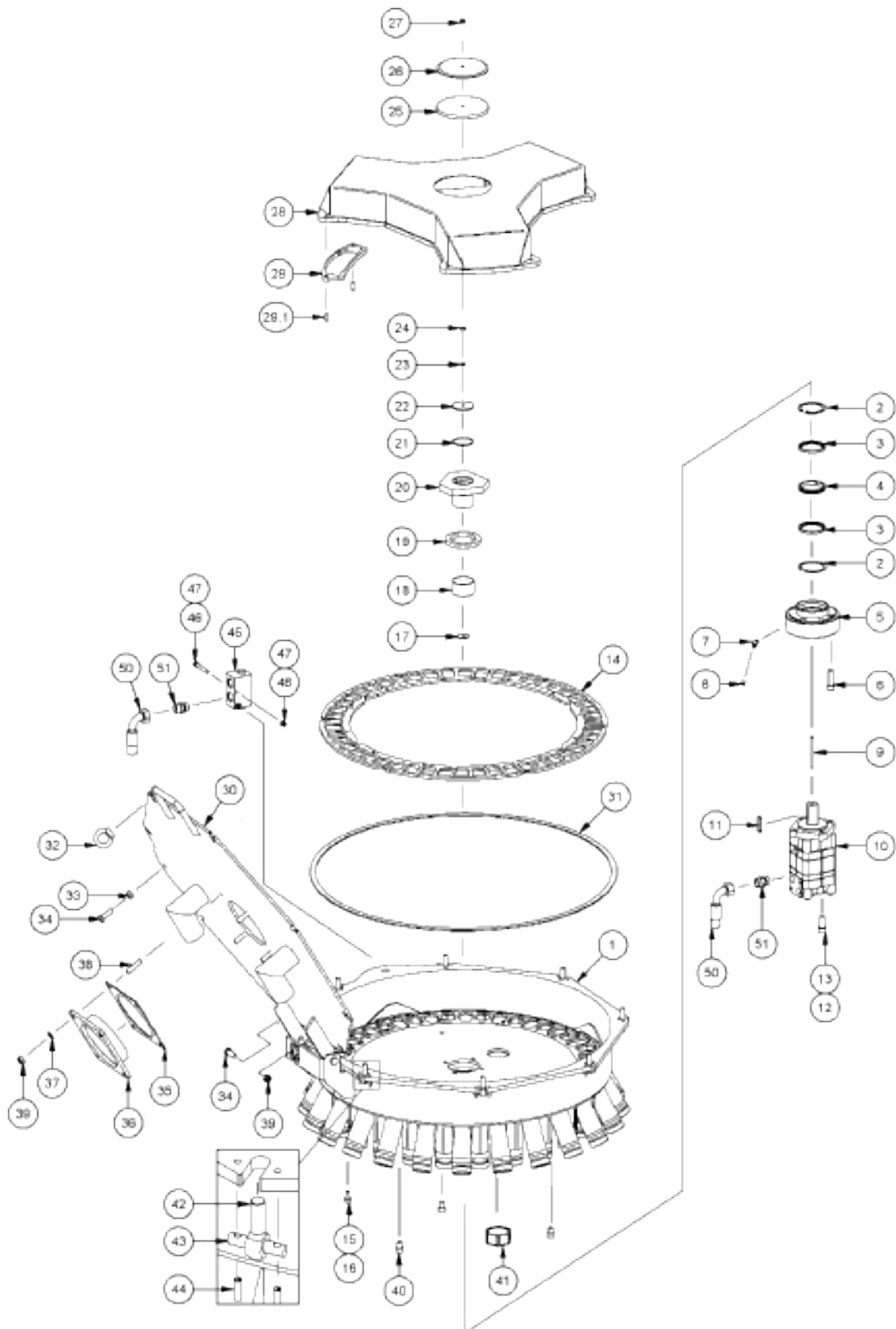
Дата: 13/5-2016

15-1

Штанга 24м

Модель с 2010 года выпуска

Распределитель Vogelsang DOSIMAT LVX670 40 DN40



<b>Штанга 24м</b> Модель с 2010 года выпуска	Дата: 13/5-2016
	15-1



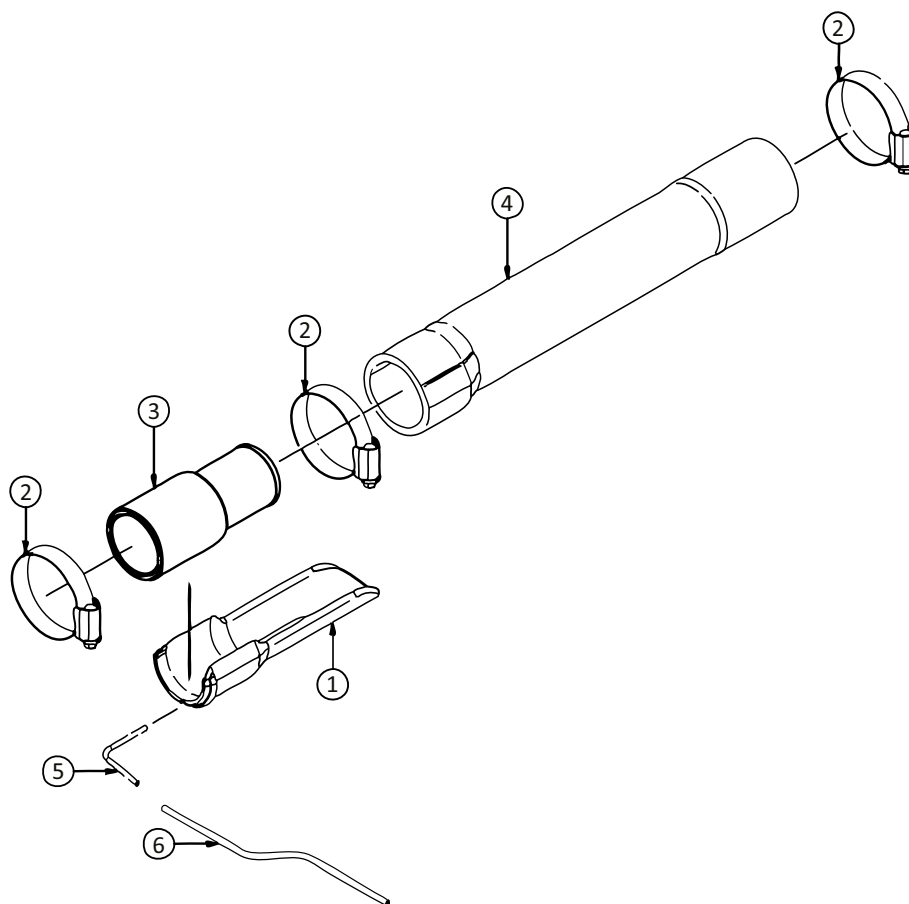
Дата: 13/5-2016

16

Штанга 24м

Модель с 2010 года выпуска

Управление потоком



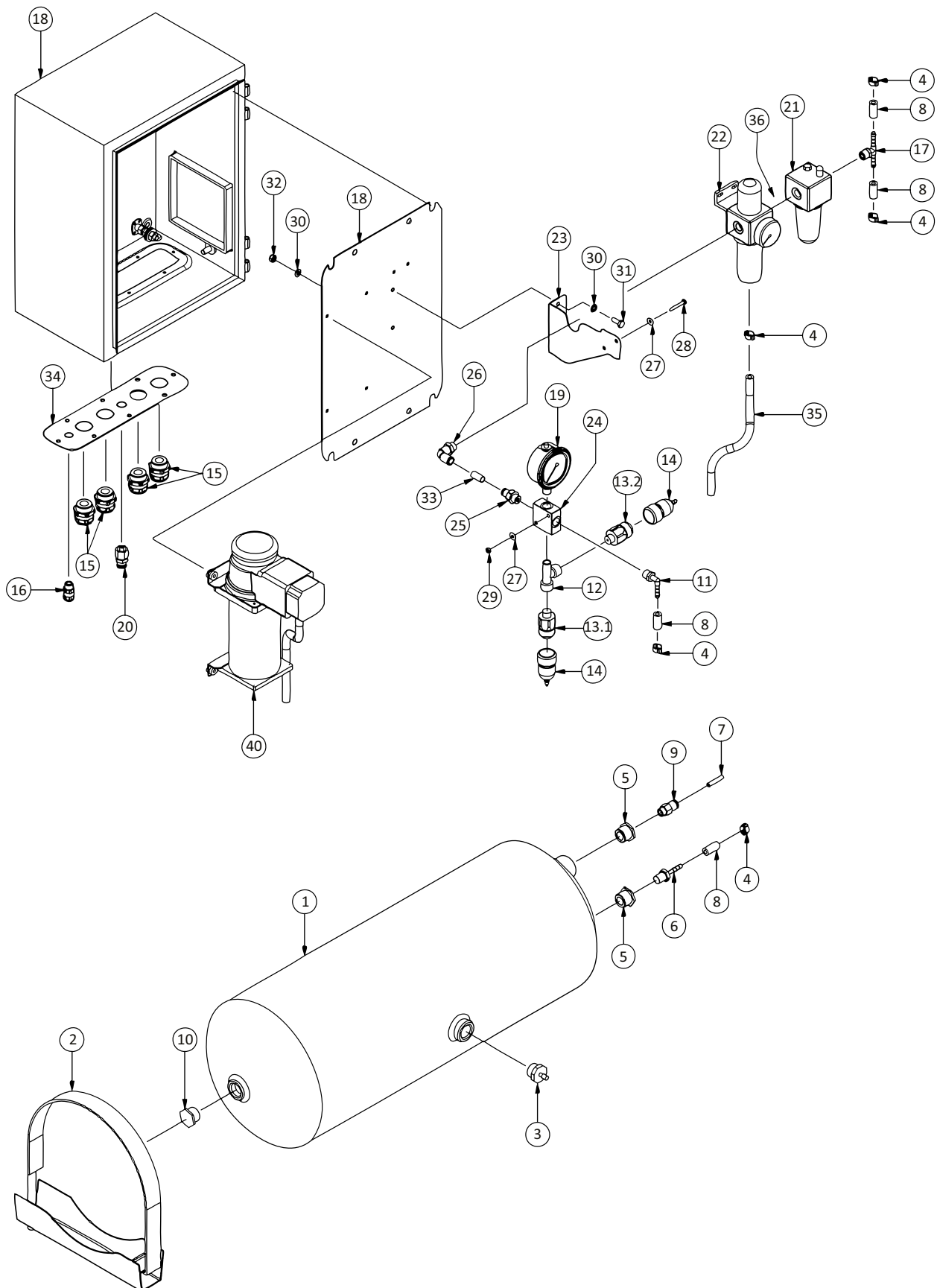


<b>Шланга 24м</b> Модель с 2010 года выпуска	Дата: 13/5-2016
	16

<b>Управление потоком</b>				
Позиция	№ детали	Кол-во, штук	Наименование	Примечание
1	2119KFC001TR	1	Блокиратор шланга CFC правый	
1	2119KFC001TL	1	Блокиратор шланга CFC, левый	
2	16200672	3	Хомут шланга 38-50мм	
3	251476802188	1	Вставка трубы	
4	2119TSC005	1	Шланг DN40/DN40	
5	2119HRS227	1	Трубка заливная CFC , внешний диаметр 3мм	
6	2119HFC073	1	Шланг управления потоком, синий	



## Регулировка расхода - пневматический блок



<b>Штанга 24м</b> Модель с 2010 года выпуска	Дата: 13/5-2016
	17

Регулировка расхода - пневматический блок				
Позиция	№ детали	Кол-во, штук	Наименование	Примечание
1	APV.012	1	Ресивер воздушный 30 л	
2	APV.014	2	Хомут шланга	
3	APV.015	1	Клапан спускной	
4	NSS.071	5	Хомут шланга	
5	NGE.324	2	Редуктор M22x1,5→R1/4"	
6	NGE.327	1	Трубка резьбовая прямая G1/4"	
7	HSC.078	2	Пневматический шланг полиуретановый Ø6 мм	
8	HSC.077	4	Шланг пневматический DN6x3	
9	NGE.325	1	Фитинг G1 / 4 "с функцией запорного клапана	
10	NGE.329	1	Заглушка M22x1, 5	
11	NGE.338	1	Колено резьбовое, полиамид G1/4"	
12	NGE.339	1	Колено G1/4", коническое	
13.1	SDS.041	1	Датчик давления 1-10 бар	размыкатель установлен на 6,5 бар
13.2	SDS.041	1	Датчик давления 1-10 бар	размыкатель установлен на 4 бар
14	SDS.030	2	Крышка защитная	
15	NGE.331	4	Втулка кабельная, полиамид M25x1.5	
16	NGE.333	1	Втулка кабельная, полиамид M12x1.5	
17	NGE.323	1	Тройник резьбовой G1/4"	
18	ESK.001	1	Шкаф АЕ 1034	
19	SMD.002	1	Датчик давления 0-10 бар	
20	NGE.337	1	Фитинг прямой	
21	APV.023	1	Приспособление смазочное ¼ "	
22	APV.013	1	Фильтр-регулятор - манометр	установлен на 1,5 бар
23	TFL.940	1	Пластина стопорная	
24	NGE.349	1	Крестовина G1 / 4", "мама"	
25	NGE.335	1	Фитинг прямой G1/4"	
26	NGE.509	1	Фитинг коленный G1/4"	
27	NUS.086	4	Шайба 4,3x1x12 DIN9021	
28	NSK.186	2	Болт M4x30 DIN931	
29	NMS.025	2	Гайка M4 DIN934-8	
30	NUS.002	4	Шайба В 6,4x12x1,6 DIN125	
31	NSK.178	2	Болт с шестигранной головкой M6x16 DIN933	
32	NMK.003	2	Контргайка M6 DIN985-8	
33	HSC.080	1	Шланг пневматический, внеш. Ø10 мм	
34	RFL.1448	1	Пластина	
35	HSC.077	1	Шланг пневматический DN6x3	
36	APV.025	1	Комплект муфты пневматической	
40	APV.019	1	Компрессор 450 С 24 В; 14 А	
	NGE.370	(1)	Шланг	(входит в комплектацию компрессора)

