

# Самоходный разбрасыватель навозной жижи

Каталог запасных частей  
для штанги шириной захвата 30м  
Модель с 2009 - 2014 года выпуска





<b>Штанга 30м</b> Модель с 2009-2014 года выпуска	Дата: 18/6-2015
	2

## Содержание

крепление.....	3
шарнирное соединение, правая сторона, внутр./средн. Часть.....	4
шарнирное соединение, левая сторона, внутр./средн. Часть.....	5
шарнирное соединение, правая сторона, средн./внешн. Часть.....	6
шарнирное соединение, левая сторона, средн./внешн. Часть.....	7
правая сторона, внутр. Часть.....	8
правая сторона, средн. Часть.....	9
правая сторона, внешн. Часть.....	10
левая сторона, внутр. Часть.....	11
левая сторона, средн. Часть.....	12
левая сторона, внешн. Часть.....	13
Распределитель DOSIMAT.....	14
Управление потоком.....	15
Регулировка расхода - пневматический блок.....	16



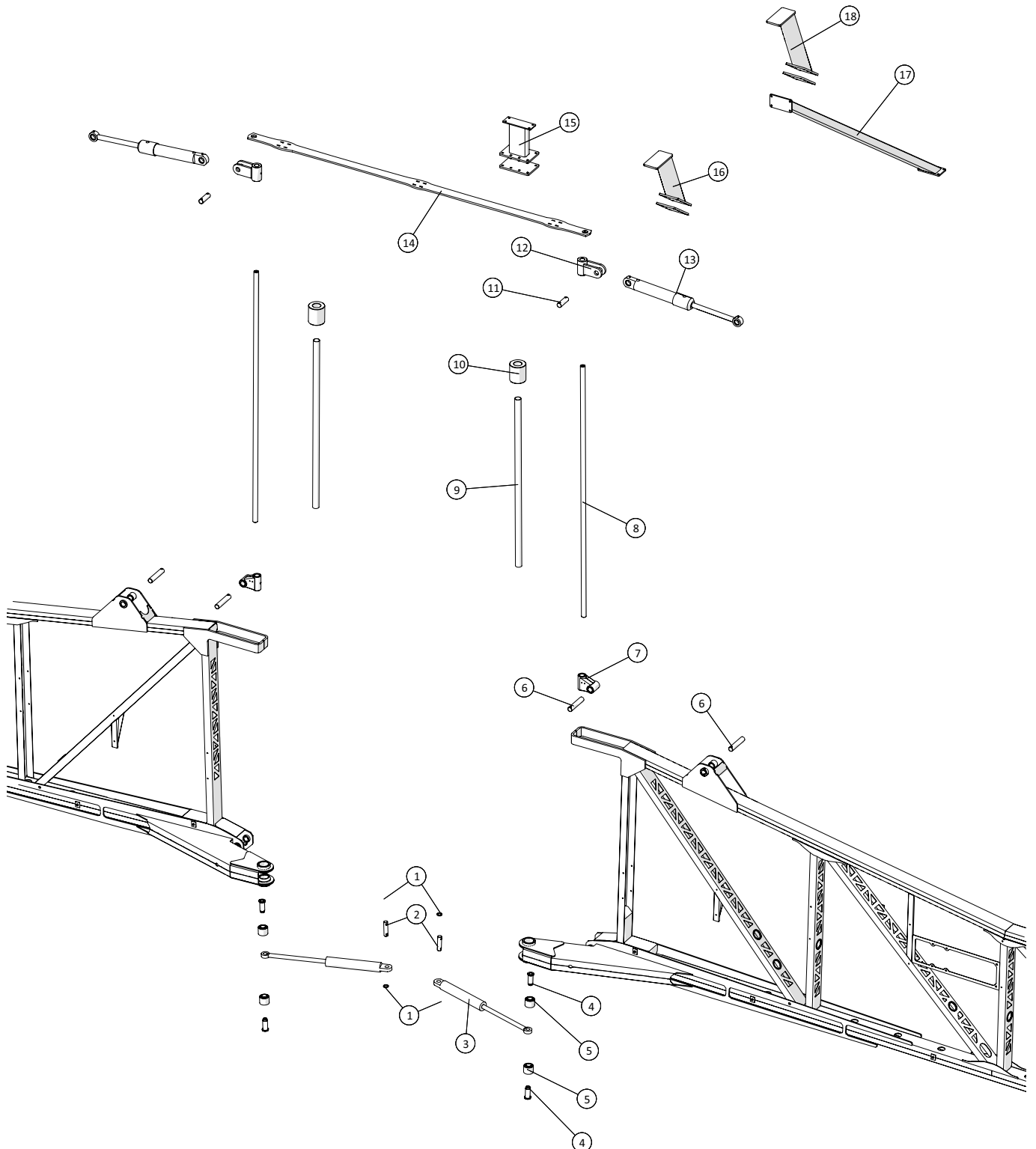
Дата: 18/6-2015

3

Штанга 30м

Модель 2009-2014 годов выпуска

крепление



<b>Штанга 30м</b> Модель 2009-2014 годов выпуска	Дата: 18/6-2015
	3

<b>крепление</b>				
<b>Позиция</b>	<b>№ детали</b>	<b>Кол-во, штук</b>	<b>Наименование</b>	<b>Примечание</b>
1	251476801232	4	Шайба	
2	251476707290	2	Палец нижнего цилиндра	
3	2514850099	2	Цилиндр	
	25110133	2	Комплект манжет цилиндра	
4	251476802172	4	Втулка	
5	251476802146	4	Втулка резиновая	
6	251476801888	4	Палец	
7	251476636190	2	Подшипник скольжения	
8	251476642470	2	Вал соединения секций штанги	
9	2514850106	2	Трубка	
10	251476801874	2	Шайба	
11	251476802076	2	Палец	
12	251476802074	2	Кронштейн цилиндра	
13	2514850102	2	Цилиндр	
	2514850102-01	2	Комплект манжет цилиндра	
14	251476632480	1	Кронштейн рамы	
15	251476802092	1	Уплотнение центральное	
16	251476802087	1	Уплотнение верхнее	
17	251476801881	1	Растяжка диагональная для штанги шириной 30м на модели, выпущенных ранее	
18	251476802086	1	Балка усиливающая верхняя для штанги шириной 30м на модели, выпущенные ранее	

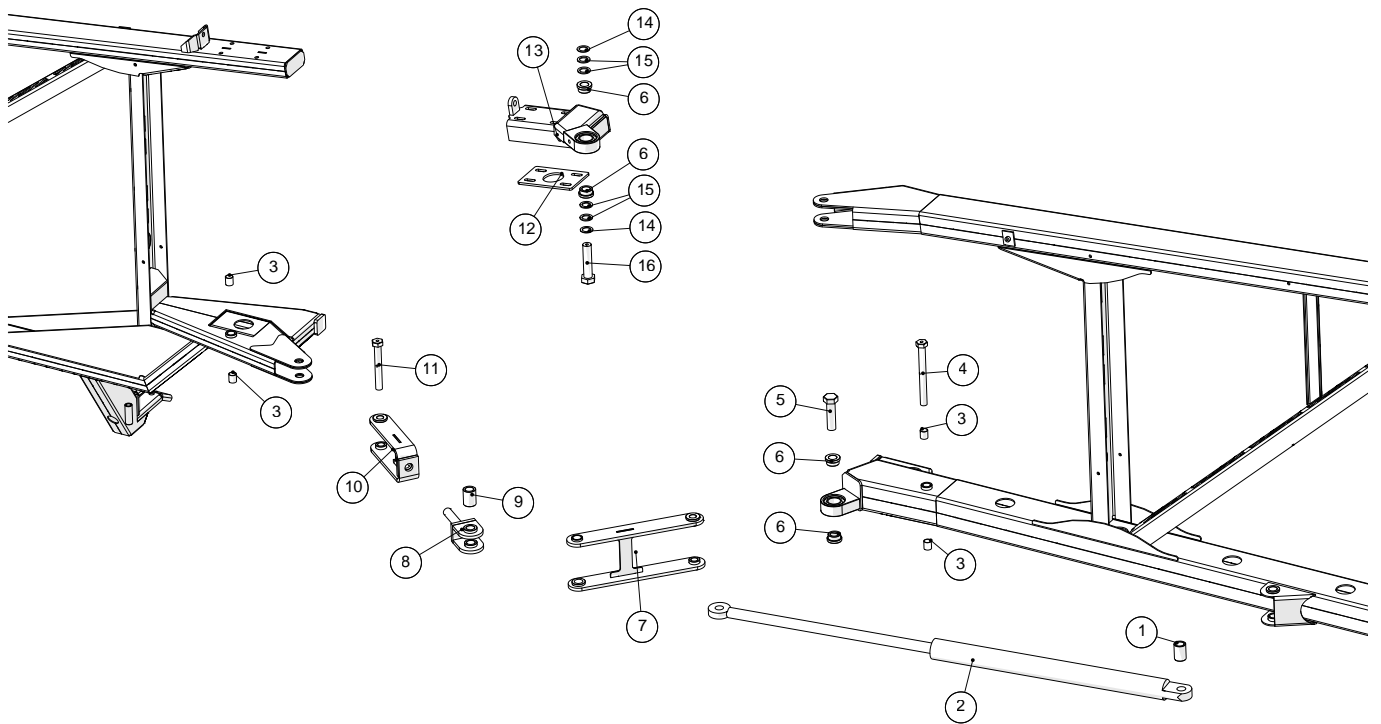
Дата: 18/6-2015

4

Штанга 30м

Модель с 2009 - 2014 года выпуска

шарнирное соединение, правая сторона, внутр./средн. Часть



<b>Штанга 30м</b> Модель с 2009-2014 года выпуска	Дата: 18/6-2015
	4

шарнирное соединение, правая сторона, внутр./средн. Часть				
Позиция	№ детали	Кол-во, штук	Наименование	Примечание
1	251476801769	1	Шайба	
2	2514853013-01	1	Цилиндр	
	2514853014	1	Комплект манжет цилиндра	
3	251476801586	4	Муфта скользящая	
4	251476801806	1	Болт с масленкой M16x160	
5	251476802144	1	Болт с масленкой	
6	251476801813	4	Втулка	
7	251476801766	1	Кронштейн	
8	251476801759	1	Держатель кронштейна цилиндра	
9	251476801764	1	Кронштейн распорный	
10	251476801754	1	Кронштейн цилиндра	
11	251476801805	1	Болт с масленкой M16x120	
12	251476801674	1	Прижимная планка подвижного соединения	
13	251476801928	1	Подвижное соединение	
14	251476801815	2	Шайба 1мм	
15	251476801814	4	Шайба 2мм	
16	251476802145	1	Болт с масленкой	



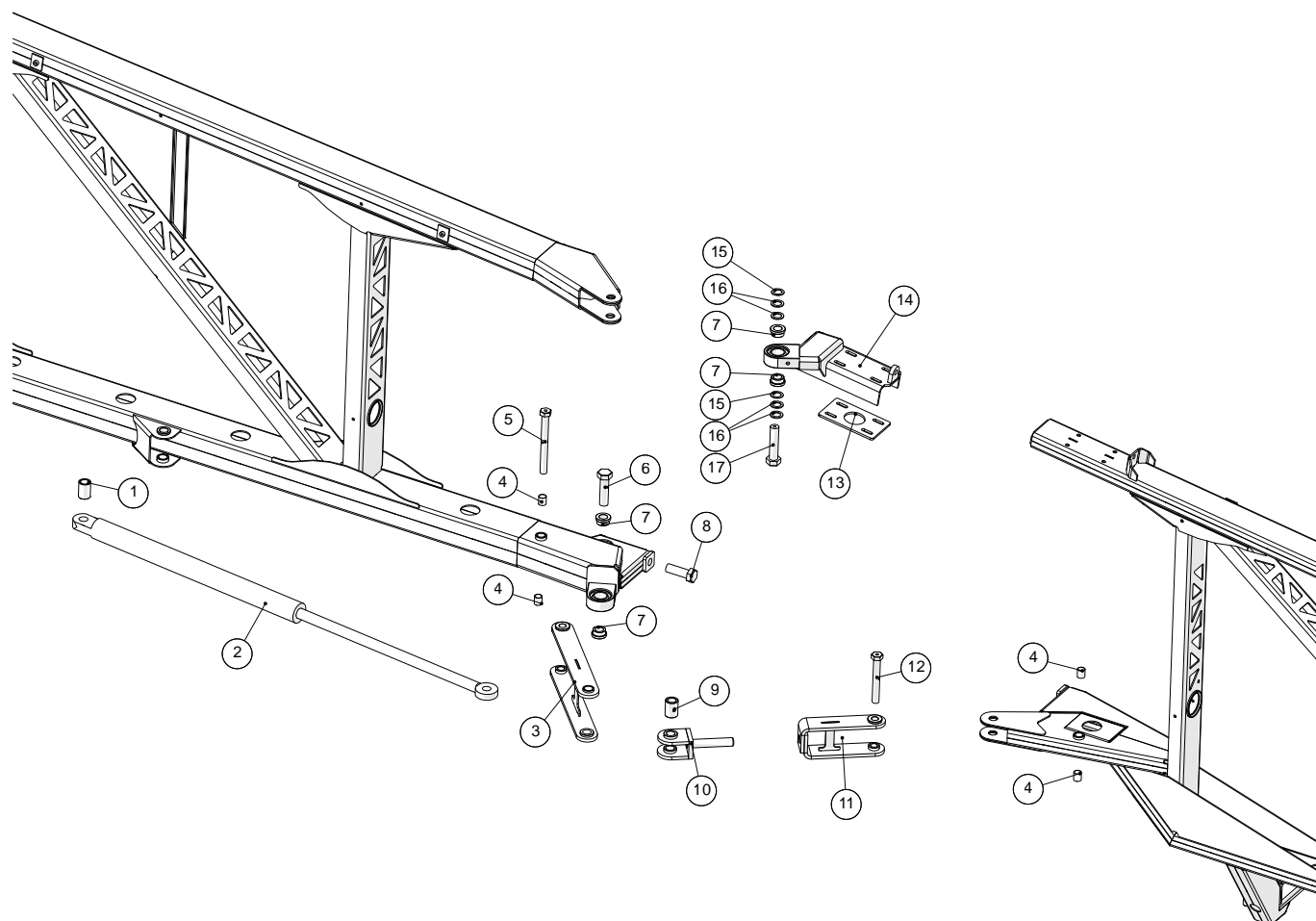
Дата: 18/6-2015

5

Штанга 30м

Модель с 2009 - 2014 года выпуска

шарнирное соединение, левая сторона, внутр./средн. Часть



Agrometer a/s

Fælledvej 10 • DK-7200 Grindsted • Tel. +45 76 72 13 00 • Fax +45 76 72 13 98  
www.agrometer.dk • agrometer@agrometer.dk



<b>Штанга 30м</b> Модель с 2009-2014 года выпуска	Дата: 18/6-2015
	5

шарнирное соединение, левая сторона, внутр./средн. Часть				
Позиция	№ детали	Кол-во, штук	Наименование	Примечание
1	251476801769	1	Шайба	
2	2514853013-02	1	Цилиндр	
	2514853014	1	Комплект манжет цилиндра	
3	251476801766	1	Кронштейн	
4	251476801586	4	Муфта скользящая	
5	251476801806	1	Болт с масленкой M16x160	
6	251476802144	1	Болт с масленкой	
7	251476801813	4	Втулка	
8		1	Болт M20x60	
9	251476801764	1	Кронштейн распорный	
10	251476801759	1	Держатель кронштейна цилиндра	
11	251476801754	1	Кронштейн цилиндра	
12	251476801805	1	Болт с масленкой M16x120	
13	251476801674	1	Прижимная планка подвижного соединения	
14	251476801676	1	Подвижное соединение	
15	251476801815	2	Шайба 1мм	
16	251476801814	4	Шайба 2мм	
17	251476802145	1	Болт с масленкой	



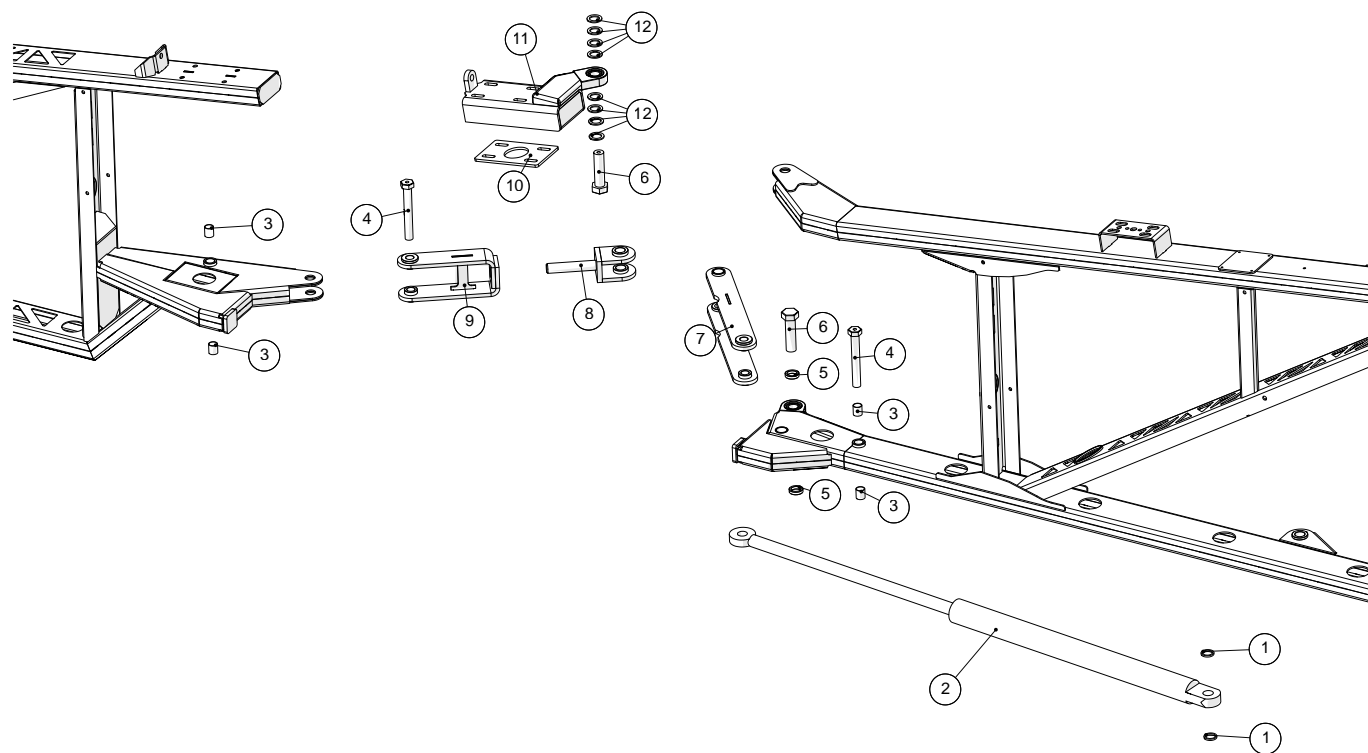
Дата: 18/6-2015

6

Штанга 30м

Модель с 2009 - 2014 года выпуска

шарнирное соединение, правая сторона, средн./внешн. Часть



<b>Штанга 30м</b> Модель с 2009-2014 года выпуска	Дата: 18/6-2015
	6

шарнирное соединение, правая сторона, средн./внешн. Часть				
Позиция	№ детали	Кол-во, штук	Наименование	Примечание
1	251476801779	2	Шайба цилиндра	
2	2514853010-02	1	Цилиндр	
	2514853011		Комплект манжет цилиндра	
3	251476801586	4	Муфта скользящая	
4	251476801805	2	Болт с масленкой M16x120	
5	251476801816	2	Шайба	
6	251476802144	2	Болт с масленкой	
7	251476801776	1	Кронштейн	
8	251476802267	1	Держатель кронштейна цилиндра	
9	251476801754	1	Кронштейн цилиндра	
10	251476801674	1	Прижимная планка подвижного соединения	
11	251476801938	1	Подвижное соединение	
12	251476801814	8	Шайба 2мм	



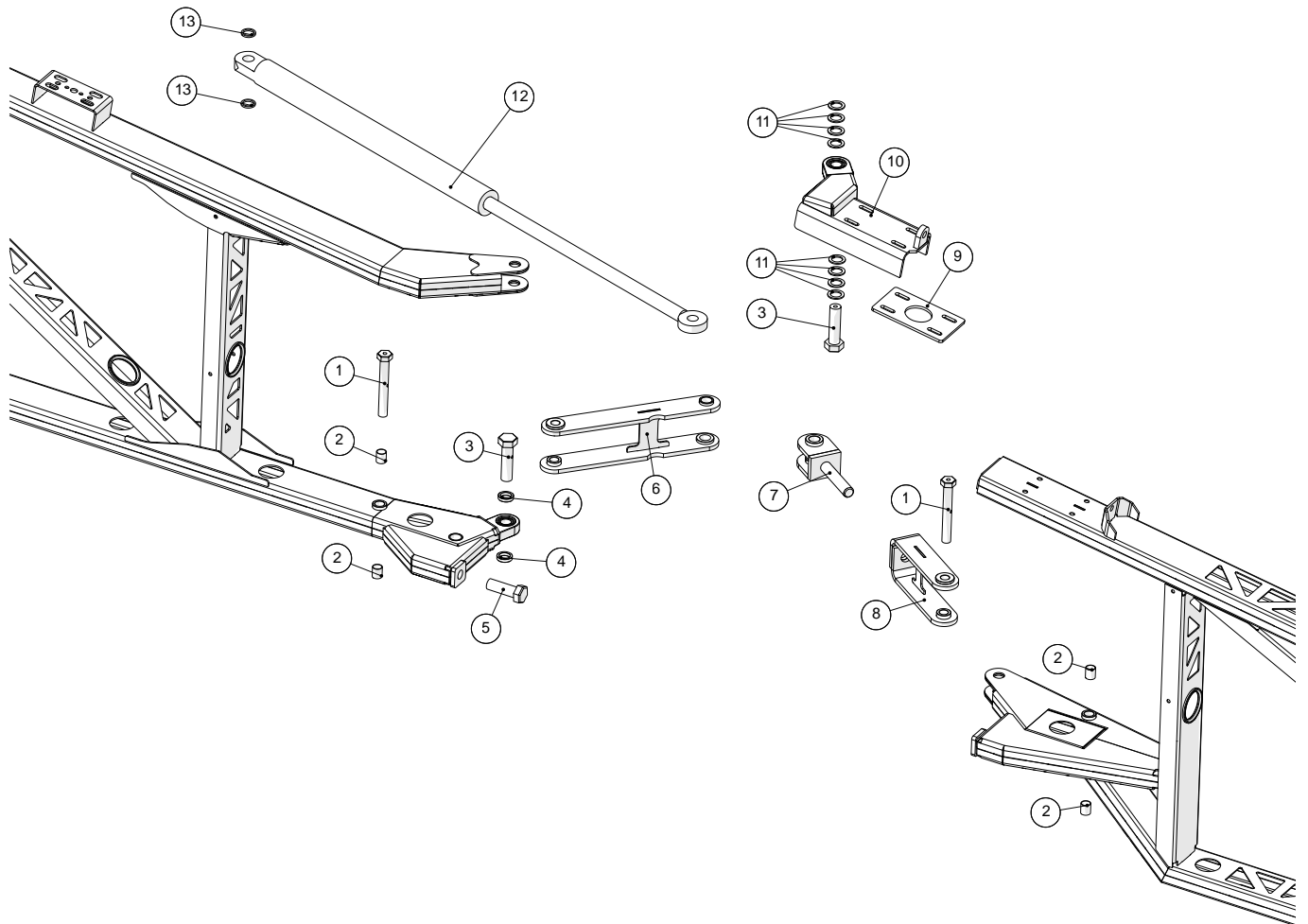
Дата: 18/6-2015

7

Штанга 30м

Модель с 2009 - 2014 года выпуска

шарнирное соединение, левая сторона, средн./внешн. Часть



Agrometer a/s

Fælledvej 10 • DK-7200 Grindsted • Tel. +45 76 72 13 00 • Fax +45 76 72 13 98  
www.agrometer.dk • agrometer@agrometer.dk

<b>Штанга 30м</b> Модель с 2009-2014 года выпуска	Дата: 18/6-2015
	7

шарнирное соединение, левая сторона, средн./внешн. Часть				
Позиция	№ детали	Кол-во, штук	Наименование	Примечание
1	251476801805	2	Болт с масленкой M16x120	
2	251476801586	4	Муфта скользящая	
3	251476802144	2	Болт с масленкой	
4	251476801816	2	Шайба	
5		1	Болт M20x60мм	
6	251476801776	1	Кронштейн	
7	251476802267	1	Держатель кронштейна цилиндра	
8	251476801754	1	Кронштейн цилиндра	
9	251476801674	1	Прижимная планка подвижного соединения	
10	251476801731	1	Подвижное соединение	
11	251476801814	8	Шайба 2мм	
12	2514853010-01	1	Цилиндр	
	2514853011		Комплект манжет цилиндра	
13	251476801779	2	Шайба цилиндра	



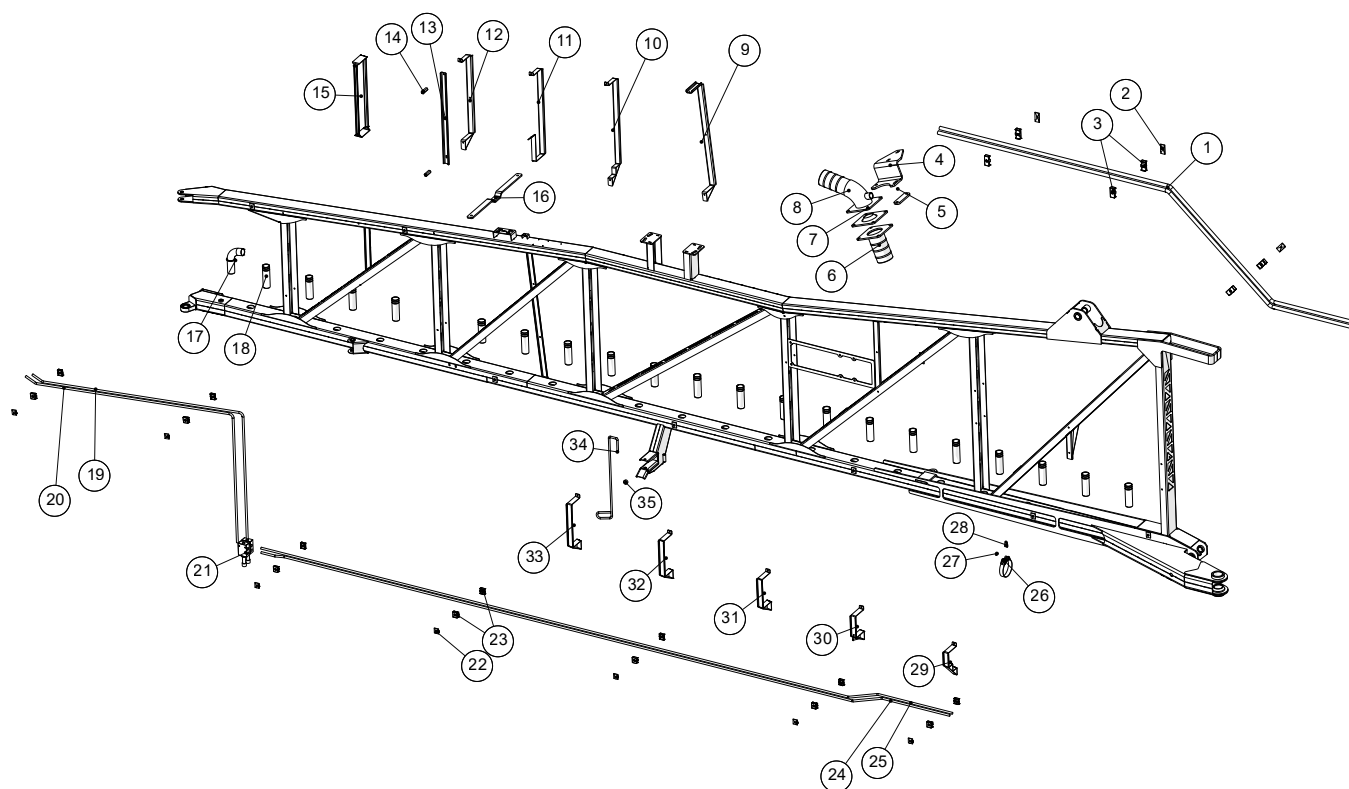
Дата: 18/6-2015

8

Штанга 30м

Модель с 2009 - 2014 года выпуска

правая сторона, внутр. Часть



Agrometer a/s

Fælledvej 10 • DK-7200 Grindsted • Tel. +45 76 72 13 00 • Fax +45 76 72 13 98  
www.agrometer.dk • agrometer@agrometer.dk

<b>Штанга 30м</b> Модель с 2009-2014 года выпуска	Дата: 18/6-2015
	8

правая сторона, внутр. Часть				
Позиция	№ детали	Кол-во, штук	Наименование	Примечание
1	251476802052	2	Трубка гидравлическая распределителя	
2	51000122-03	3	Пластина накладная, двойная 22мм	
3	51000122-01	6	Хомут трубки, двойной 22мм	
4	251476802067	1	Кронштейн подающего шланга	
5	251476802068	1	Пластина опорная кронштейна подающего шланга	
6	251476704680	1	Патрубок соединительный	
7	251476704710	1	Рукав патрубка соединительного	Шланг 4"
7	251476802387	1	Рукав патрубка соединительного	Шланг 5"
8	251476704670	1	Патрубок коленчатый	
9	251476801838	1	Крепление на 28 шлангов	
10	251476801952	1	Крепление на 25 шлангов	
11	251476801953	1	Крепление на 24 шланга	
12	251476801955	1	Крепление на 22 шланга	
13	251476801899	1	Пластина опорная крепления шланга на 22 шланга	
14	251476801995	2	Шайба крепления шланга	
15	251476801864	1	Крепление шланга	
	251476801819	2	Профиль боковой для кронштейна шланга, средний	
	251476801818	2	Верх/низ для кронштейна шланга	
16	2514801580	1	Кронштейн фонаря	
17	251476802131	1	Кронштейн углового патрубка	
18	251476801577	21	Трубка шланга выходная	
19	251476801784	1	Трубка гидравлическая 1	
20	251476801785	1	Трубка гидравлическая 2	
21		1		
22	51000112-03	7	Пластина накладная, двойная 12мм	
23	51000112-01	14	Хомут трубки, двойной 12мм	
24	251476802064	1	Трубка гидравлическая	
25	251476801886	1	Трубка гидравлическая	
26	16200734	1	Хомут шланга 113-121мм	
27	251476802082	1	Шайба	
28	251476802081	1	Кронштейн	
29	251476801946	1	Крепление на 5 шлангов	
30	251476802080	1	Крепление на 6 шлангов	
31	251476801942	1	Крепление на 8 шлангов	
32	251476801948	1	Крепление на 10 шлангов	
33	251476801950	1	Крепление на 12 шлангов	
34	251476641180	1	Цилиндр запорный	
35	251476801579	1	Амортизатор 25x15 M8	



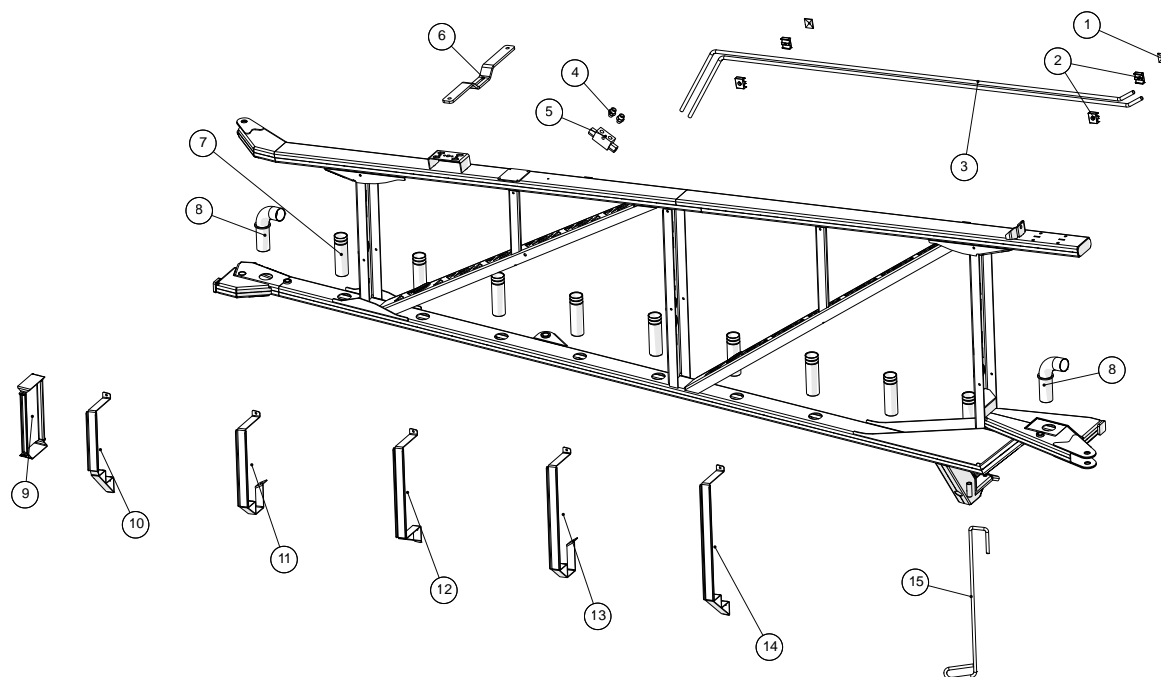
Дата: 18/6-2015

9

Штанга 30м

Модель с 2009 - 2014 года выпуска

правая сторона, средн. Часть





<b>Штанга 30м</b> Модель с 2009-2014 года выпуска	Дата: 18/6-2015
	9

правая сторона, средн. Часть				
Позиция	№ детали	Кол-во, штук	Наименование	Примечание
1	51000112-03	2	Пластина накладная, двойная 12мм	
2	51000112-01	4	Хомут трубки, двойной 12мм	
3	251476801788	2	Трубка гидравлическая 5	
4	503373063	2	Переходник уменьшающий 1/4" - 12мм	
5	2514702393	1	Клапаны управления 3/8", двойные	
6	251476802065	1	Кронштейн фонаря	
7	251476801577	8	Трубка шланга выходная	
8	251476802131	3	Кронштейн углового патрубка	
9	251476801863	1	Крепление шланга	
	251476801862	2	Профиль боковой для кронштейна шланга, средний	
	251476801818	2	Верх/низ для кронштейна шланга	
10	251476801965	1	Крепление на 11 шлангов	
11	251476801963	1	Крепление на 13 шлангов	
12	251476801961	1	Крепление на 14 шлангов	
13	251476801959	1	Крепление на 17 шлангов	
14	251476801957	1	Крепление на 19 шлангов	
15	251476641180	1	Цилиндр запорный	



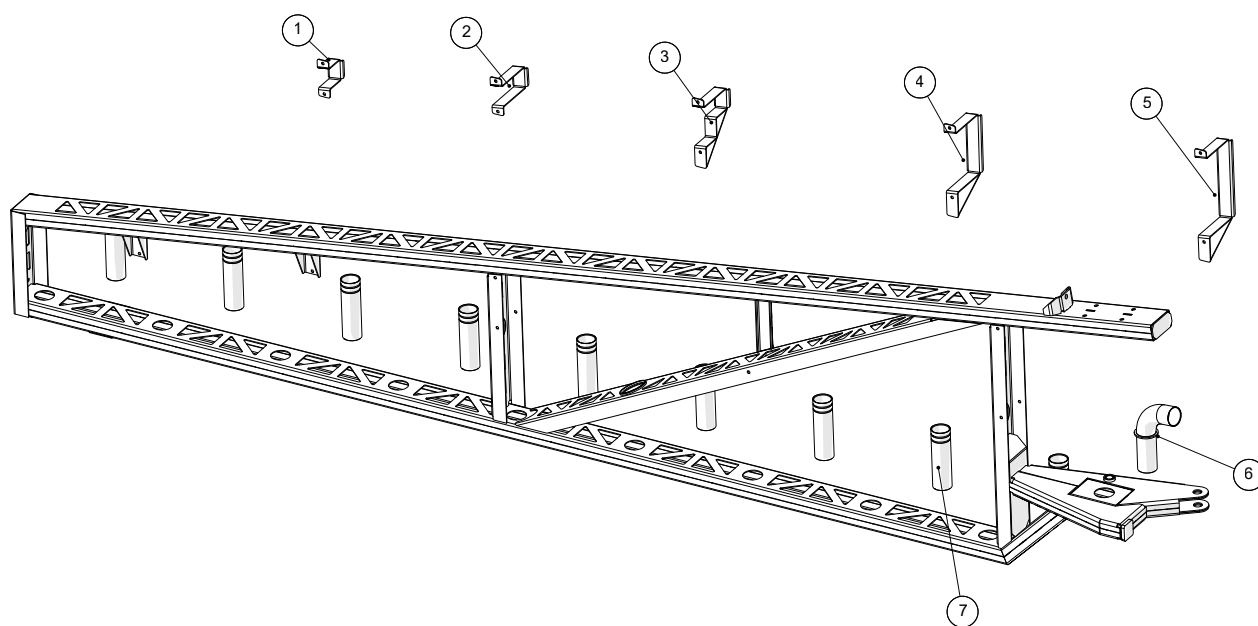
Дата: 18/6-2015

10

Штанга 30м

Модель с 2009 - 2014 года выпуска

правая сторона, внешн. Часть



Agrometer a/s

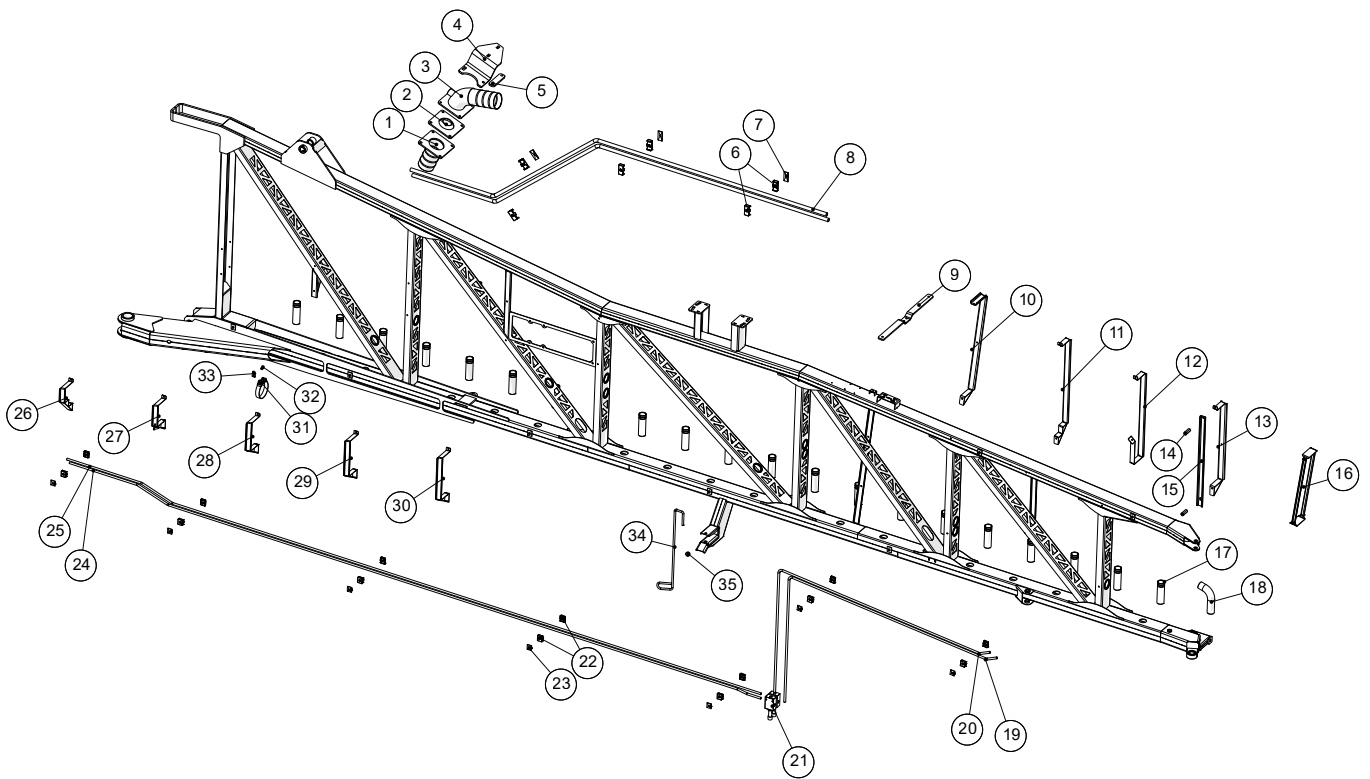
Fælledvej 10 • DK-7200 Grindsted • Tel. +45 76 72 13 00 • Fax +45 76 72 13 98  
www.agrometer.dk • agrometer@agrometer.dk

<b>Штанга 30м</b> Модель с 2009-2014 года выпуска	Дата: 18/6-2015
	10

правая сторона, внешн. Часть				
Позиция	№ детали	Кол-во, штук	Наименование	Примечание
1	251476801971	1	Крепление на 1 шланг	
2	251476801970	1	Крепление на 2 шланга	
3	251476801967	1	Крепление на 3 шланга	
4	251476801944	1	Крепление на 6 шлангов	
5	251476801942	1	Крепление на 8 шлангов	
6	251476802131	1	Кронштейн углового патрубка	
7	251476801577	9	Трубка шланга выходная	



левая сторона, внутр. Часть



**Штанга 30м**  
 Модель с 2009-2014 года выпуска

Дата: 18/6-2015

11

**левая сторона, внутр. Часть**

Позиция	№ детали	Кол-во, штук	Наименование	Примечание
1	251476704680	1	Патрубок соединительный	
2	251476704710	1	Рукав патрубка соединительного	Шланг 4"
2	251476802387	1	Рукав патрубка соединительного	Шланг 5"
3	251476704670	1	Патрубок коленчатый	
4	251476802066	1	Кронштейн патрубка	
5	251476802068	1	Пластина опорная кронштейна подающего шланга	
6	51000122-01	6	Хомут трубки, двойной 22мм	
7	51000122-03	3	Пластина накладная, двойная 22мм	
8	251476802052	2	Трубка гидравлическая распределителя	
9	2514801580	1	Кронштейн фонаря	
10	251476801838	1	Крепление на 28 шлангов	
11	251476801822	1	Крепление на 25 шлангов	
12	251476801842	1	Крепление на 24 шланга	
13	251476801830	1	Крепление на 22 шланга	
14	251476801995	2	Шайба крепления шланга	
15	251476801899	1	Пластина опорная крепления шланга на 22 шланга	
16	251476801864	1	Крепление шланга	
	251476801819	2	Профиль боковой для кронштейна шланга, средний	
	251476801818	2	Верх/низ для кронштейна шланга	
17	251476801577	21	Трубка шланга выходная	
18	251476802131	1	Кронштейн углового патрубка	
19	251476801785	1	Трубка гидравлическая 2	
20	251476801784	1	Трубка гидравлическая 1	
21		1		
22	51000112-01	14	Хомут трубки, двойной 12мм	
23	51000112-03	7	Пластина накладная, двойная 12мм	
24	251476801790	1	Трубка гидравлическая	
25	251476801886	1	Трубка гидравлическая	
26	251476801861	1	Крепление на 5 шлангов	
27	251476802079	1	Крепление на 6 шлангов	
28	251476801834	1	Крепление на 8 шлангов	
29	251476801866	1	Крепление на 10 шлангов	
30	251476801859	1	Крепление на 12 шлангов	
31	16200734	1	Хомут шланга 113-121мм	
32	251476802082	1	Шайба	
33	251476802081	1	Кронштейн	
34	251476641180	1	Цилиндр запорный	
35	251476801579	1	Амортизатор 25x15 M8	



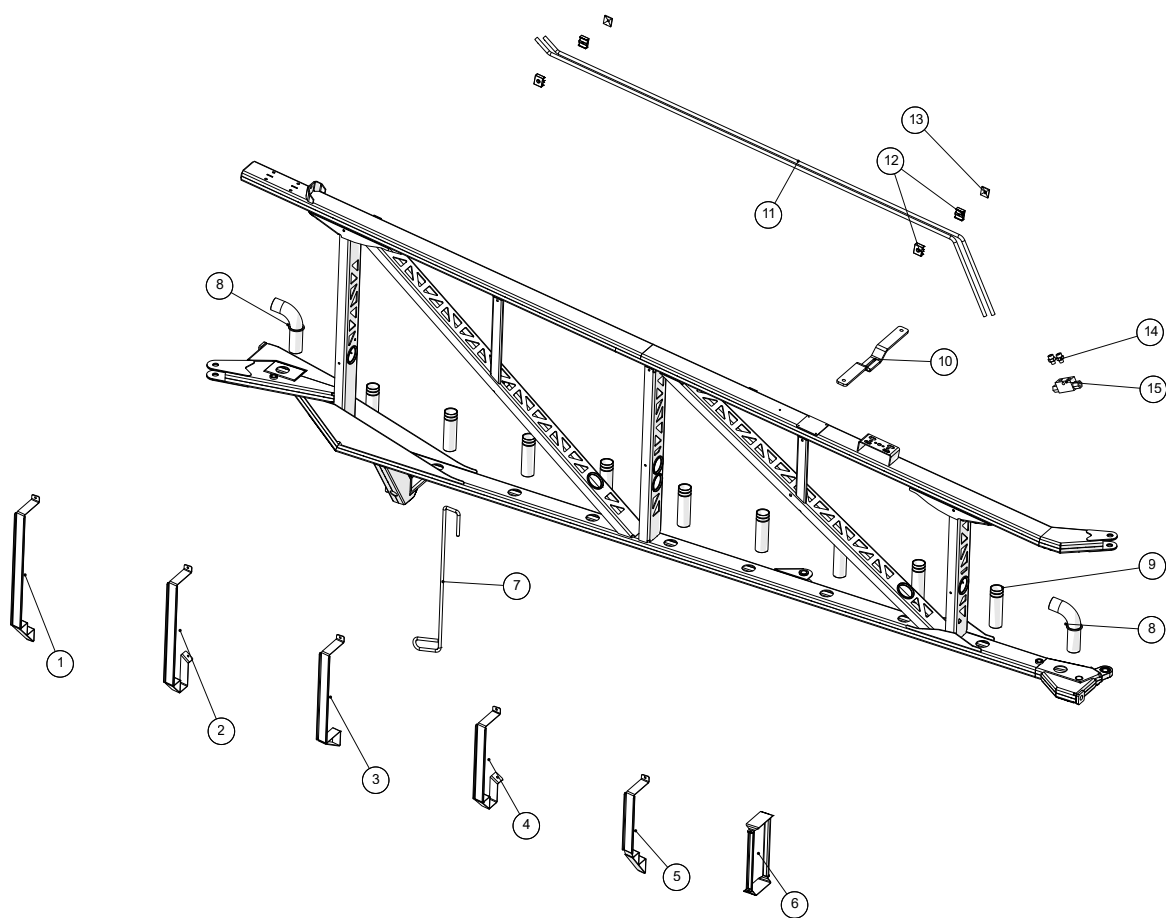
Дата: 18/6-2015

12

Штанга 30м

Модель с 2009 - 2014 года выпуска

левая сторона, средн. Часть



<b>Штанга 30м</b> Модель с 2009-2014 года выпуска	Дата: 18/6-2015
	12

левая сторона, средн. Часть				
Позиция	№ детали	Кол-во, штук	Наименование	Примечание
1	251476801825	1	Крепление на 19 шлангов	
2	251476801845	1	Крепление на 17 шлангов	
3	251476801831	1	Крепление на 14 шлангов	
4	251476801853	1	Крепление на 13 шлангов	
5	251476801828	1	Крепление на 11 шлангов	
6	251476801863	1	Крепление шланга	
	251476801862	2	Профиль боковой для кронштейна шланга, средний	
	251476801818	2	Верх/низ для кронштейна шланга	
7	251476641180	1	Цилиндр запорный	
8	251476802131	3	Кронштейн углового патрубка	
9	251476801577	8	Трубка шланга выходная	
10	251476802065	1	Кронштейн фонаря	
11	251476801788	2	Трубка гидравлическая 5	
12	51000112-01	4	Хомут трубки, двойной 12мм	
13	51000112-03	2	Пластина накладная, двойная 12мм	
14	503373063	2	Переходник уменьшающий 1/4" - 12мм	
15	2514702393	1	Клапаны управления 3/8", двойные	



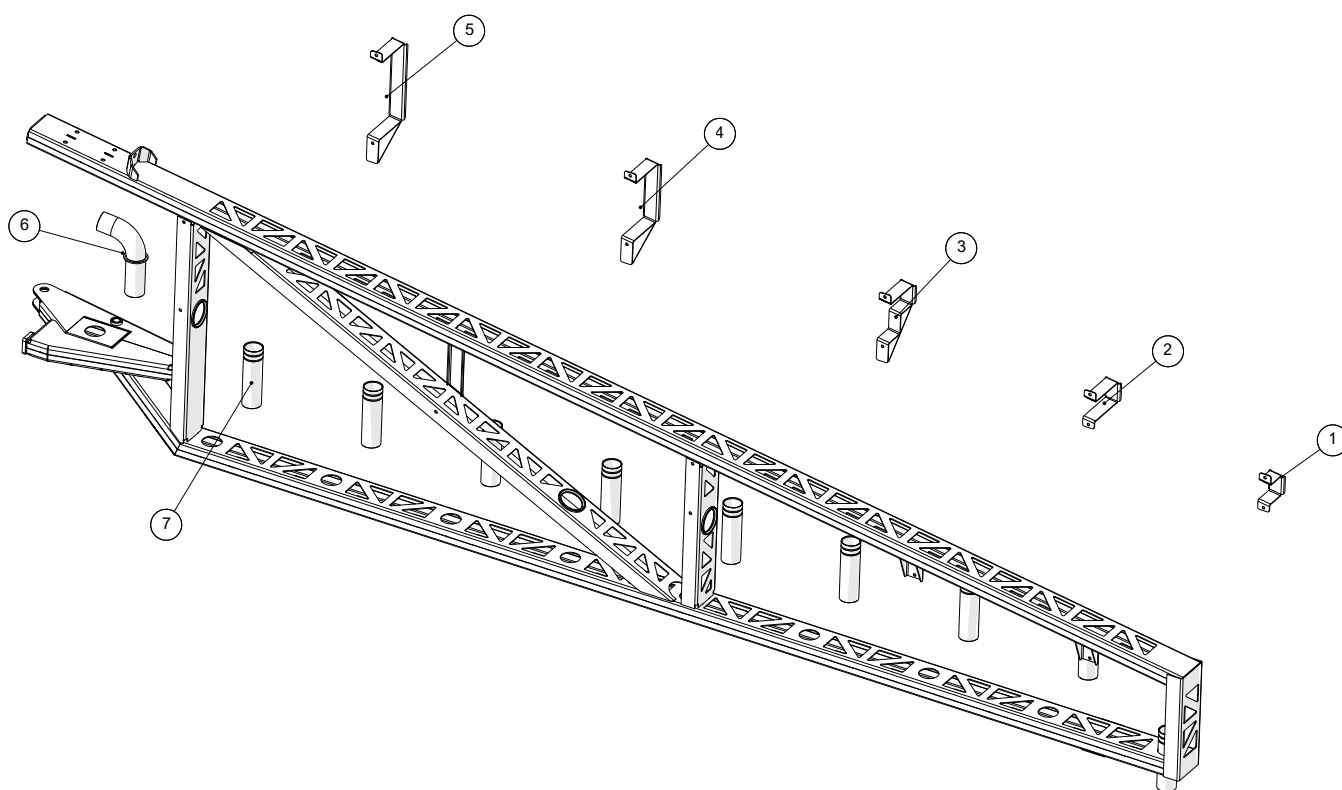
Дата: 18/6-2015

13

Штанга 30м

Модель с 2009 - 2014 года выпуска

левая сторона, внешн. Часть



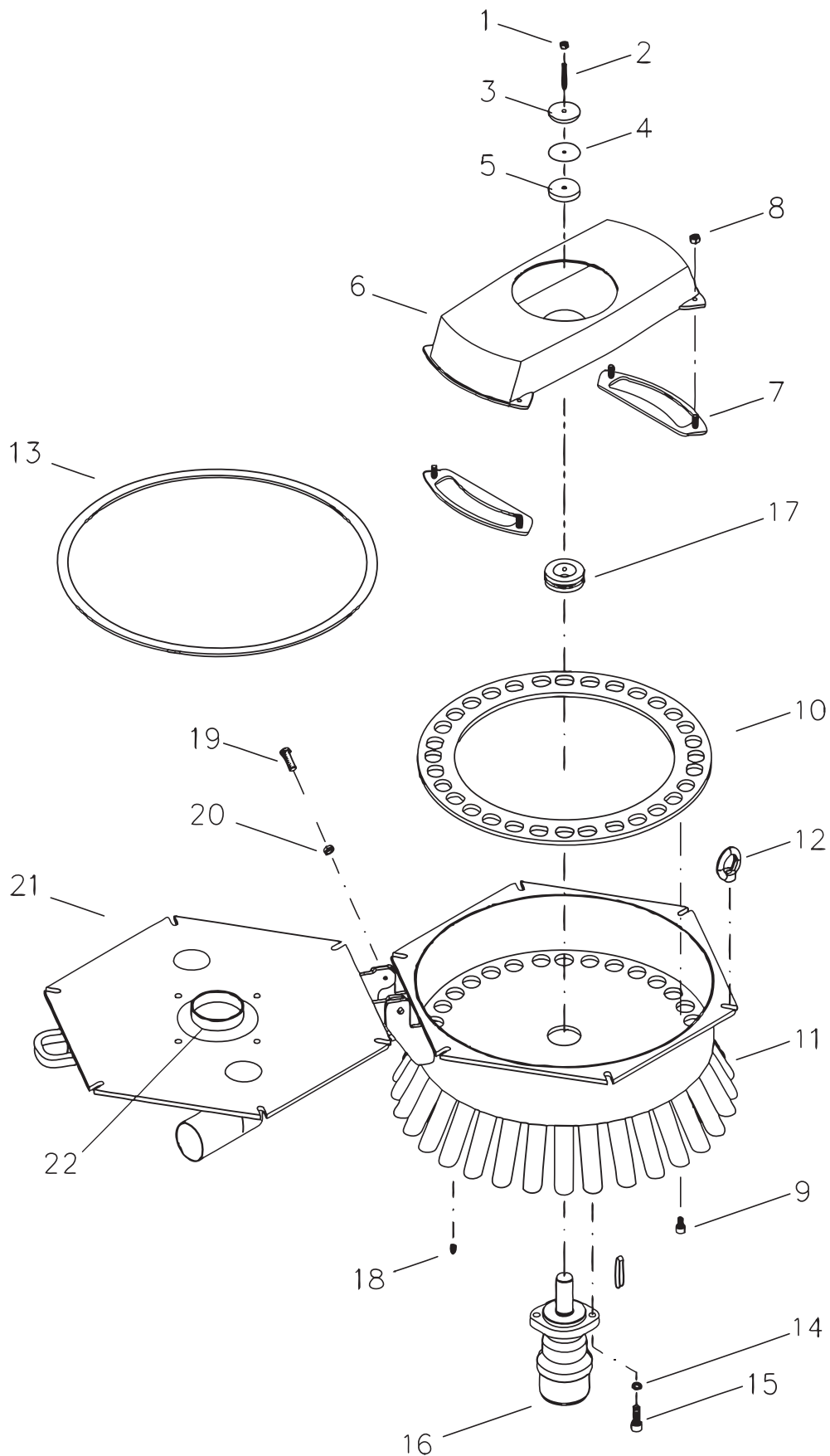


<b>Штанга 30м</b> Модель с 2009-2014 года выпуска	Дата: 18/6-2015
	13

левая сторона, внешн. Часть				
Позиция	№ детали	Кол-во, штук	Наименование	Примечание
1	251476801870	1	Крепление на 1 шланг	
2	251476801872	1	Крепление на 2 шланга	
3	251476801836	1	Крепление на 3 шланга	
4	251476801857	1	Крепление на 6 шлангов	
5	251476801834	1	Крепление на 8 шлангов	
6	251476802131	1	Кронштейн углового патрубка	
7	251476801577	9	Трубка шланга выходная	



## Распределитель DOSIMAT



<b>Штанга 30м</b> Модель с 2009-2014 года выпуска	Дата: 18/6-2015
	14

<b>Распределитель DOSIMAT</b>				
Позиция	№ детали	Кол-во, штук	Наименование	Примечание
1		1	Гайка шестигранная самостопорящаяся М8 V2A	
2	25130700	1	Комплект винтов М8х60 V2A	
3	2119NUS001	1	Диск предварительного натяжения	
4	2119DFD044	1	Диск резиновый t=1	
5	2119TGD004	1	Диск резиновый t=10	
6	2119TRO005N2	1	Ротор прямой (NW)	Штанга, ширина 30м
7	2119TMS028	2	Пластина режущая в сборе (NW)	Штанга, ширина 30м
8		4	Гайка шестигранная М10 (включена в позицию №7)	
9		8	Винт М10х16	
10	2119TFL014	1	Режущее кольцо	Штанга, ширина 30м
11	2119TGE005N2	1	Корпус	Штанга, ширина 30м
12	25130770	8	Гайка М12	
13	2119DFD021	2,3м	Прокладка (поставляется в рулоне)	Штанга, ширина 30м
14		2	Шайба М12	
15		2	Винт с шестигранной головкой М12х35	
16	13631510243	1	Гидромотор OMR100 Ø32	
17	2119DFD083	1	Прокладка	
18	2119NKS001	1	Ниппель смазочный	
19		2	Винт с шестигранной головкой М12х35	
20		2	Гайка шестигранная самостопорящаяся М12	
21	2119TDE012	1	Крышка	Штанга, ширина 30м
22	2119GSA128	1	Патрубок соединительный DN100	Шланг 4"
	2119GSA129		Патрубок соединительный DN150	Шланг 5"
	2119DFD018	1	Прокладка	
		4	Палец М12х35 DIN 938	
		4	Гайка шестигранная самостопорящаяся М12	



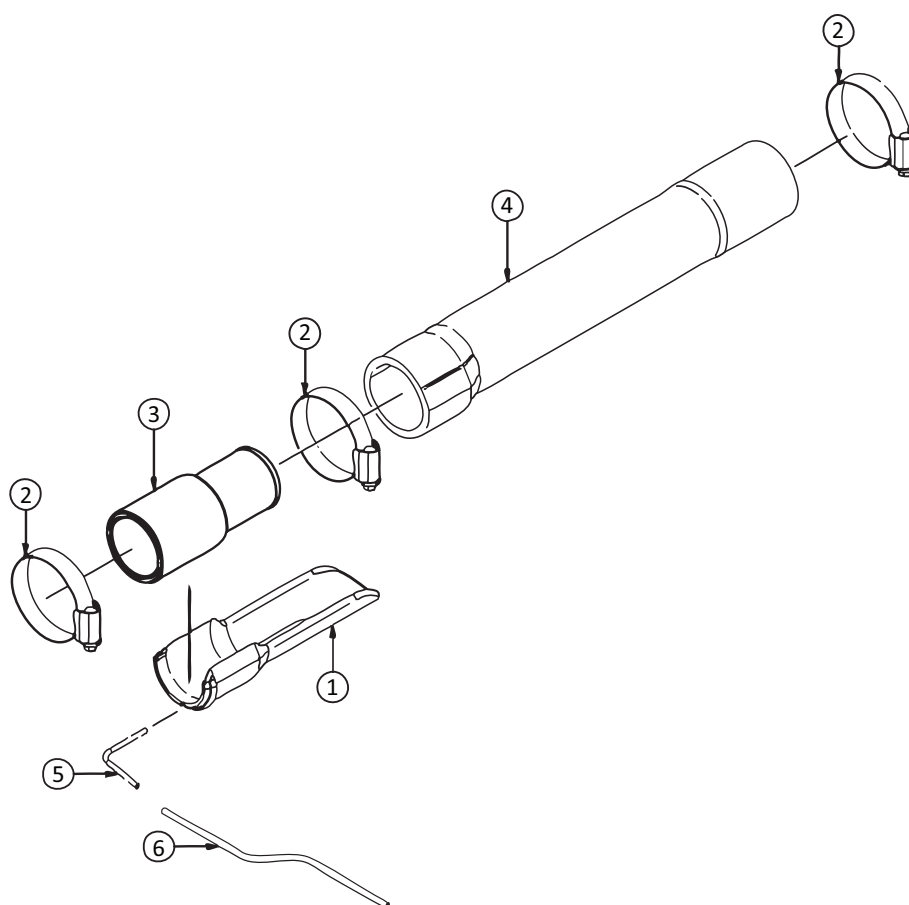
Дата: 18/6-2015

15

Штанга 30м

Модель с 2009 - 2014 года выпуска

Управление потоком

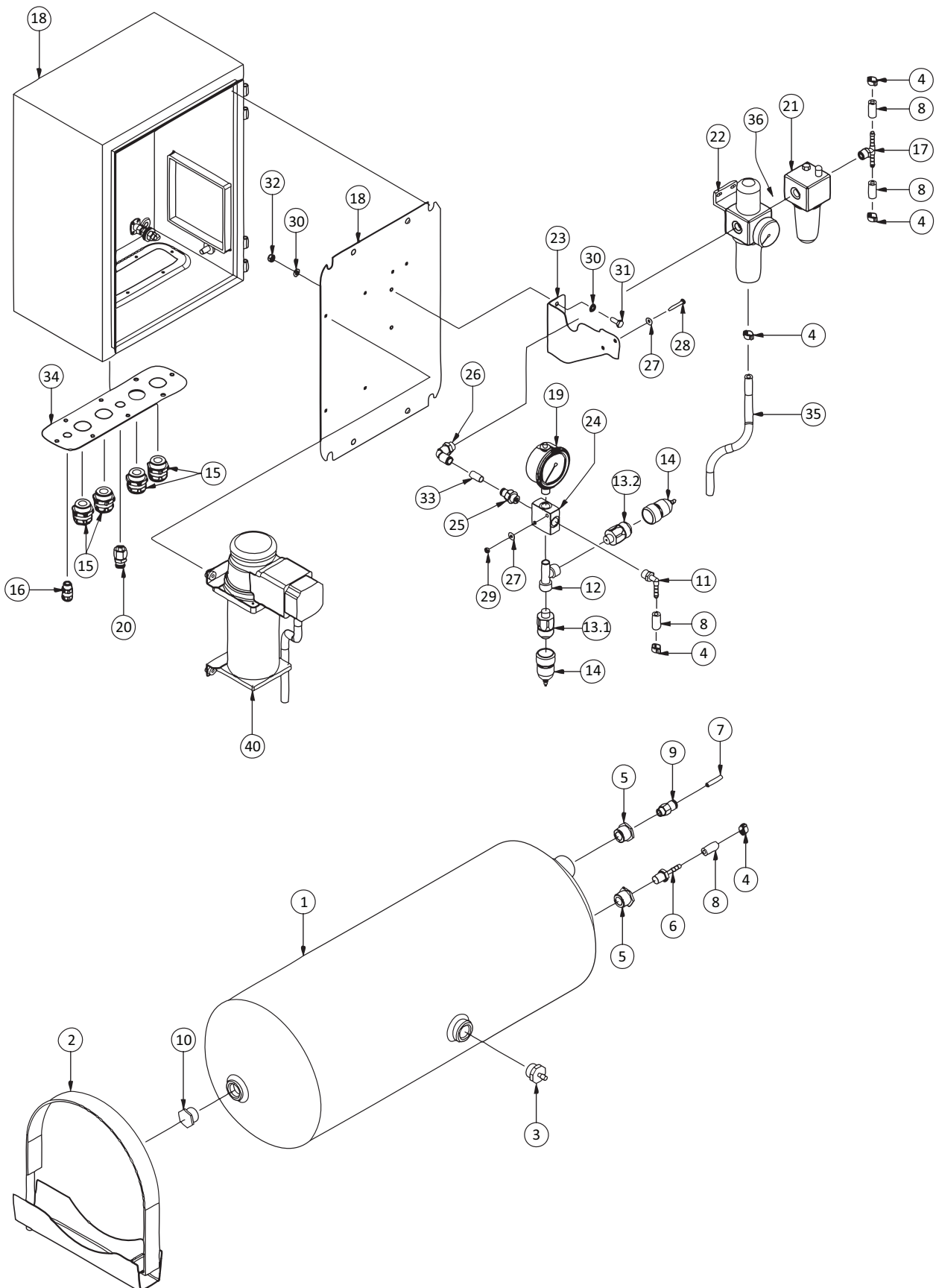


<b>Шланга 30м</b> Модель с 2009-2014 года выпуска	Дата: 18/6-2015
	15

<b>Управление потоком</b>				
Позиция	№ детали	Кол-во, штук	Наименование	Примечание
1	2119KFC001TR	1	Блокиратор шланга CFC правый	
1	2119KFC001TL	1	Блокиратор шланга CFC, левый	
2	16200672	3	Хомут шланга 38-50мм	
3	251476802188	1	Вставка трубы	
4	2119TSC005	1	Шланг DN40/DN40	
5	2119HRS227	1	Трубка заливная CFC , внешний диаметр 3мм	
6	2119HFC073	1	Шланг управления потоком, синий	



## Регулировка расхода - пневматический блок



<b>Штанга 30м</b> Модель с 2009-2014 года выпуска	Дата: 18/6-2015
	16

Регулировка расхода - пневматический блок				
Позиция	№ детали	Кол-во, штук	Наименование	Примечание
1	APV.012	1	Ресивер воздушный 30 л	
2	APV.014	2	Хомут шланга	
3	APV.015	1	Клапан спускной	
4	NSS.071	5	Хомут шланга	
5	NGE.324	2	Редуктор M22x1,5→R1/4"	
6	NGE.327	1	Трубка резьбовая прямая G1/4"	
7	HSC.078	2	Пневматический шланг полиуретановый Ø6 мм	
8	HSC.077	4	Шланг пневматический DN6x3	
9	NGE.325	1	Фитинг G1 / 4 "с функцией запорного клапана	
10	NGE.329	1	Заглушка M22x1, 5	
11	NGE.338	1	Колено резьбовое, полиамид G1/4"	
12	NGE.339	1	Колено G1/4", коническое	
13.1	SDS.041	1	Датчик давления 1-10 бар	размыкатель установлен на 6,5 бар
13.2	SDS.041	1	Датчик давления 1-10 бар	размыкатель установлен на 4 бар
14	SDS.030	2	Крышка защитная	
15	NGE.331	4	Втулка кабельная, полиамид M25x1.5	
16	NGE.333	1	Втулка кабельная, полиамид M12x1.5	
17	NGE.323	1	Тройник резьбовой G1/4"	
18	ESK.001	1	Шкаф АЕ 1034	
19	SMD.002	1	Датчик давления 0-10 бар	
20	NGE.337	1	Фитинг прямой	
21	APV.023	1	Приспособление смазочное ¼ "	
22	APV.013	1	Фильтр-регулятор - манометр	установлен на 1,5 бар
23	TFL.940	1	Пластина стопорная	
24	NGE.349	1	Крестовина G1 / 4", "мама"	
25	NGE.335	1	Фитинг прямой G1/4"	
26	NGE.509	1	Фитинг коленный G1/4"	
27	NUS.086	4	Шайба 4,3x1x12 DIN9021	
28	NSK.186	2	Болт M4x30 DIN931	
29	NMS.025	2	Гайка M4 DIN934-8	
30	NUS.002	4	Шайба В 6,4x12x1,6 DIN125	
31	NSK.178	2	Болт с шестигранной головкой M6x16 DIN933	
32	NMK.003	2	Контргайка M6 DIN985-8	
33	HSC.080	1	Шланг пневматический, внеш. Ø10 мм	
34	RFL.1448	1	Пластина	
35	HSC.077	1	Шланг пневматический DN6x3	
36	APV.025	1	Комплект муфты пневматической	
40	APV.019	1	Компрессор 450 С 24 В; 14 А	
	NGE.370	(1)	Шланг	(входит в комплектацию компрессора)

