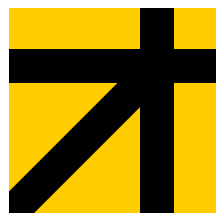


Цистерна для внесения в почву жидких органических удобрений SN800

Каталог запасных частей
Модель 2013 года выпуска



| | |
|-----------------|--|
| Дата: 26/4-2016 | Цистерна для внесения в почву жидких органических удобрений SN800 Модель 2013 года выпуска |
| 2 | |

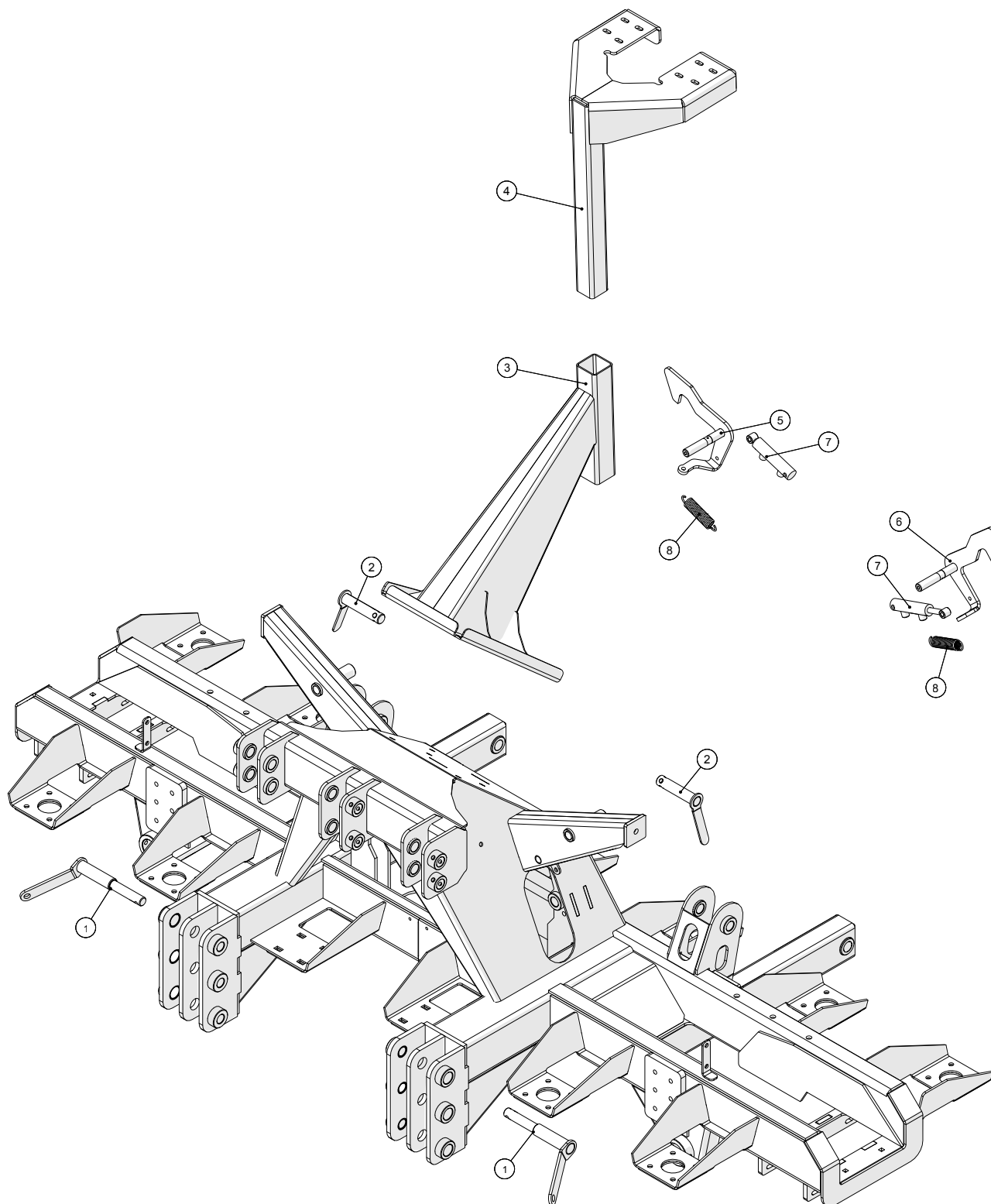


Содержание

| | |
|--|----|
| Детали центральной секции..... | 3 |
| Световые приборы..... | 4 |
| Секция центральная | 5 |
| Секция боковая правая | 6 |
| Секция боковая левая | 7 |
| Лапа инжекторного культиватора..... | 8 |
| Штифт верхний..... | 9 |
| Корпус винтового механизма..... | 10 |
| Прикатывающий каток, центральная секция..... | 11 |
| Прикатывающий каток, боковая секция..... | 12 |
| Зубовая борона, центральная секция | 13 |
| Зубовая борона, боковая секция | 14 |
| Колесо опорное..... | 15 |
| Колесо опорное, барабанная система..... | 16 |
| Распределитель DOSIMAT | 17 |
| Ступица..... | 18 |
| Инжекторный культиватор - общий вид..... | 19 |



Детали центральной секции



Цистерна для внесения в почву жидких органических удобрений SN800
Модель 2013 года выпуска

Дата: 26/4-2016

3

Детали центральной секции

| Позиция | № детали | Кол-во, штук | Наименование | Примечание |
|---------|--------------|--------------|--------------------------------|------------|
| 1 | 2120401398 | 2 | Палец подъемного механизма | |
| 2 | 2120401742 | 2 | Палец стойки верхней штанги | |
| 3 | 2120401840 | 1 | Подвеска распределителя | |
| 4 | 2120401835 | 1 | Подвеска распределителя | |
| 5 | 2120401465 | 1 | Фиксатор боковой секции правой | |
| 6 | 2120401462 | 1 | Фиксатор боковой секции левой | |
| 7 | 21031530 | 2 | Цилиндр | |
| | 21031530-1 | 1 | Комплект уплотнений | |
| 8 | 151377802510 | 2 | Пружина | |



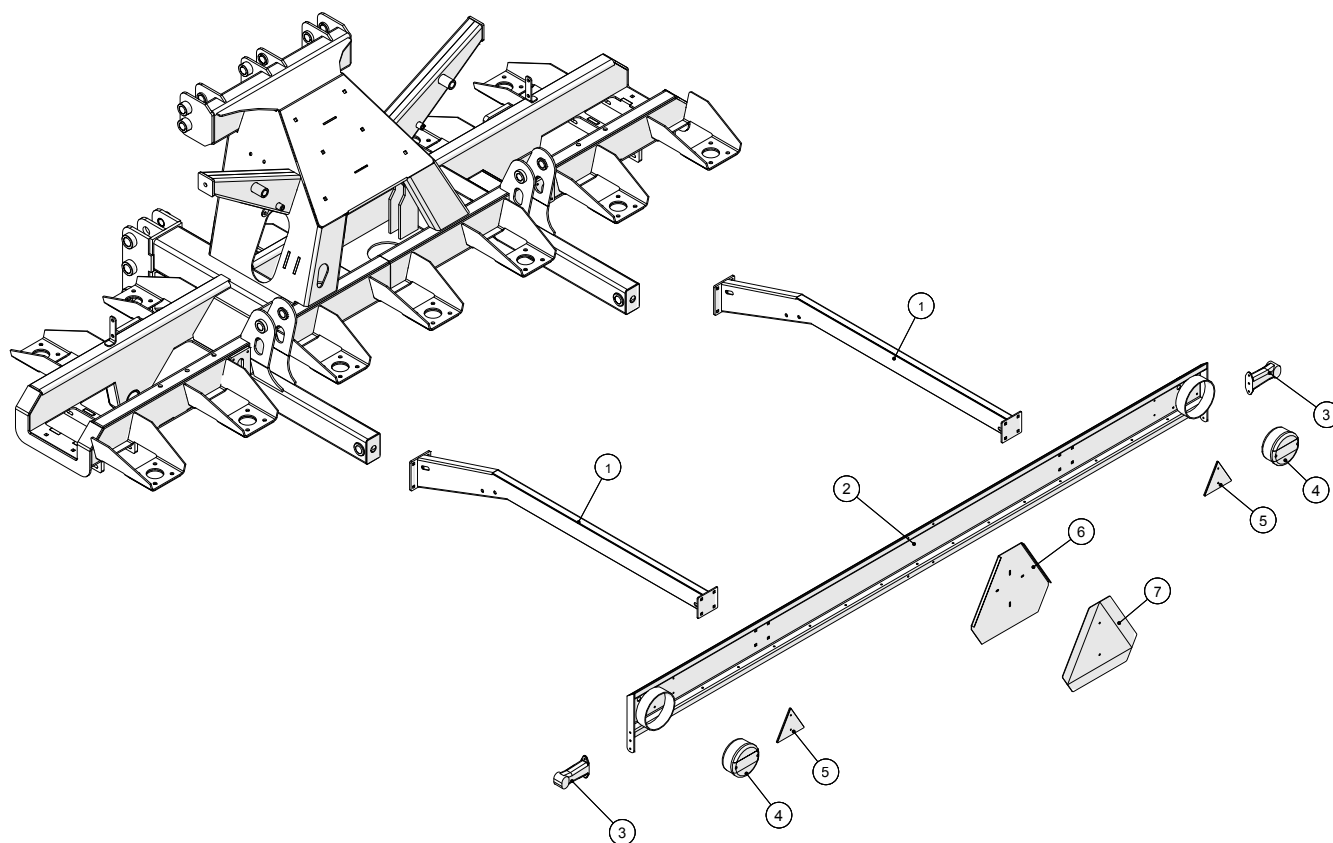
Дата: 26/4-2016

Цистерна для внесения в почву жидких органических удобрений SN800

4

Модель 2013 года выпуска

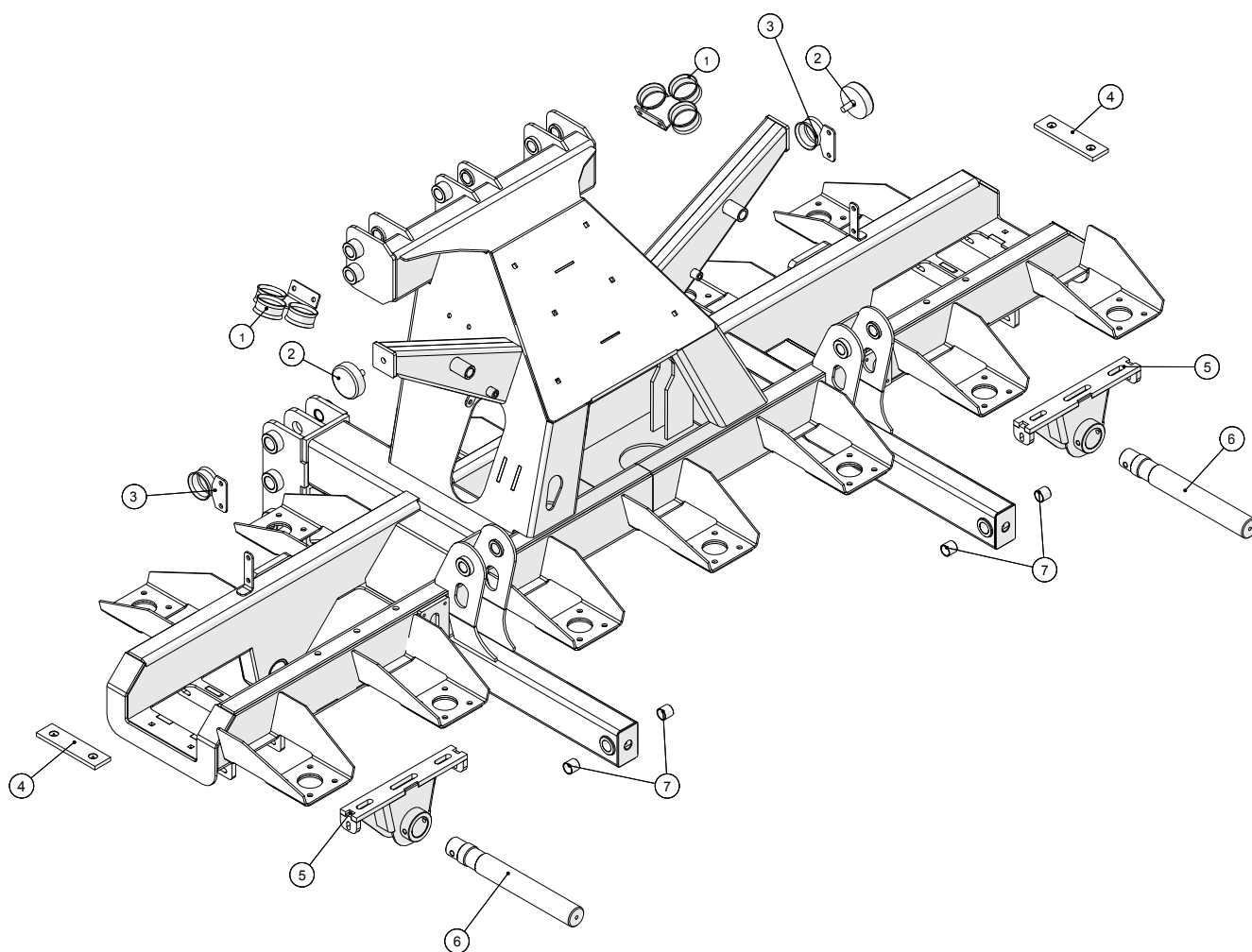
Световые приборы



| | |
|--|-----------------|
| Цистерна для внесения в почву жидких органических удобрений SN800 Модель 2013 года выпуска | Дата: 26/4-2016 |
| | 4 |

| Световые приборы | | | | |
|------------------|--------------|--------------|--|------------|
| Позиция | № детали | Кол-во, штук | Наименование | Примечание |
| 1 | 2120401780 | 2 | Крепление панели световых приборов | |
| 2 | 2120401790 | 1 | Панель световых приборов | |
| 3 | 1229140071 | 2 | Габарит крайний внешний в сборе | |
| 4 | 25017255 | 2 | Лампа стоп-сигнала задняя | |
| 5 | 210434566501 | 2 | Отражатель красный треугольный | |
| 6 | 2120401634 | 1 | Кронштейн для знака предупредительного | |
| 7 | 20141020 | 1 | Знак предупредительный без кронштейна | |

Секция центральная



| | |
|--|-----------------|
| Цистерна для внесения в почву жидких органических удобрений SN800 Модель 2013 года выпуска | Дата: 26/4-2016 |
| | 5 |

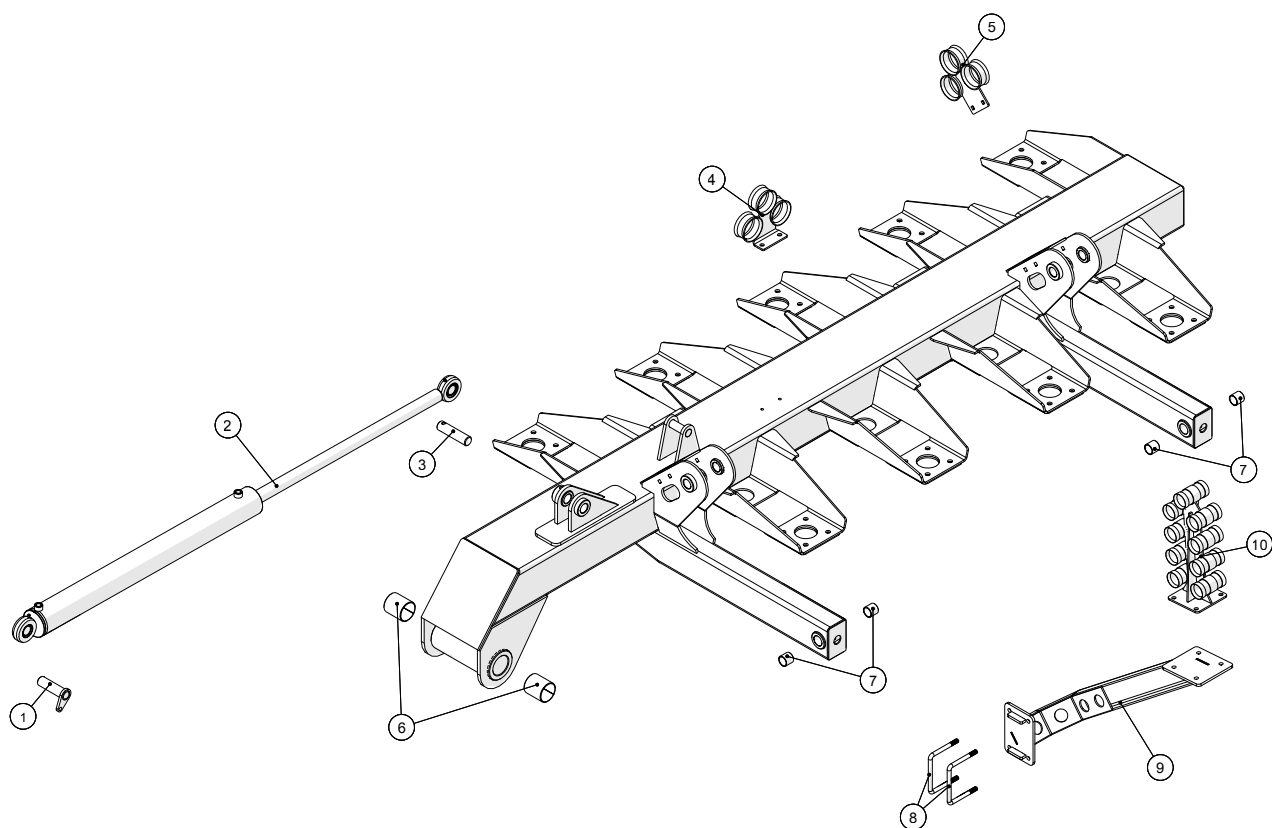
| Секция центральная | | | | |
|--------------------|------------|--------------|--|------------|
| Позиция | № детали | Кол-во, штук | Наименование | Примечание |
| 1 | 2120401609 | 2 | Хомут для 3 шлангов | |
| 2 | 21031515 | 2 | Виброамортизатор типа 04 Ø100 | |
| 3 | 2120401617 | 2 | Крепление шланга | |
| 4 | 2120401392 | 2 | Пластина прокладочная для боковой секции | |
| 5 | 2120401720 | 2 | Петля боковой секции | |
| 6 | 2120401390 | 2 | Ось боковой секции | |
| 7 | 1513820123 | 4 | Подшипник скольжения | |

Дата: 26/4-2016

Цистерна для внесения в почву жидких органических удобрений SN800
Модель 2013 года выпуска

6

Секция боковая правая



Цистерна для внесения в почву жидких органических удобрений SN800
Модель 2013 года выпуска

Дата: 26/4-2016

6

Секция боковая правая

| Позиция | № детали | Кол-во, штук | Наименование | Примечание |
|---------|--------------|--------------|------------------------------------|------------|
| 1 | 2120401486 | 1 | Палец шарового соединения цилиндра | |
| 2 | 21031534 | 1 | Цилиндр | |
| | 21031535-1 | | Комплект уплотнений | |
| 3 | 2120401740 | 1 | Палец цилиндра | |
| 4 | 2120401609 | 1 | Хомут для 3 шлангов | |
| 5 | 2120401604 | 1 | Хомут для 3 шлангов | |
| 6 | 1513820129 | 2 | Подшипник скольжения | |
| 7 | 1513820123 | 4 | Подшипник скольжения | |
| 8 | 251476634940 | 2 | U-образная скоба | |
| 9 | 2120402007 | 1 | Кронштейн хомута для шланга | |
| 10 | 2120401100 | 1 | Крепление шланга | |



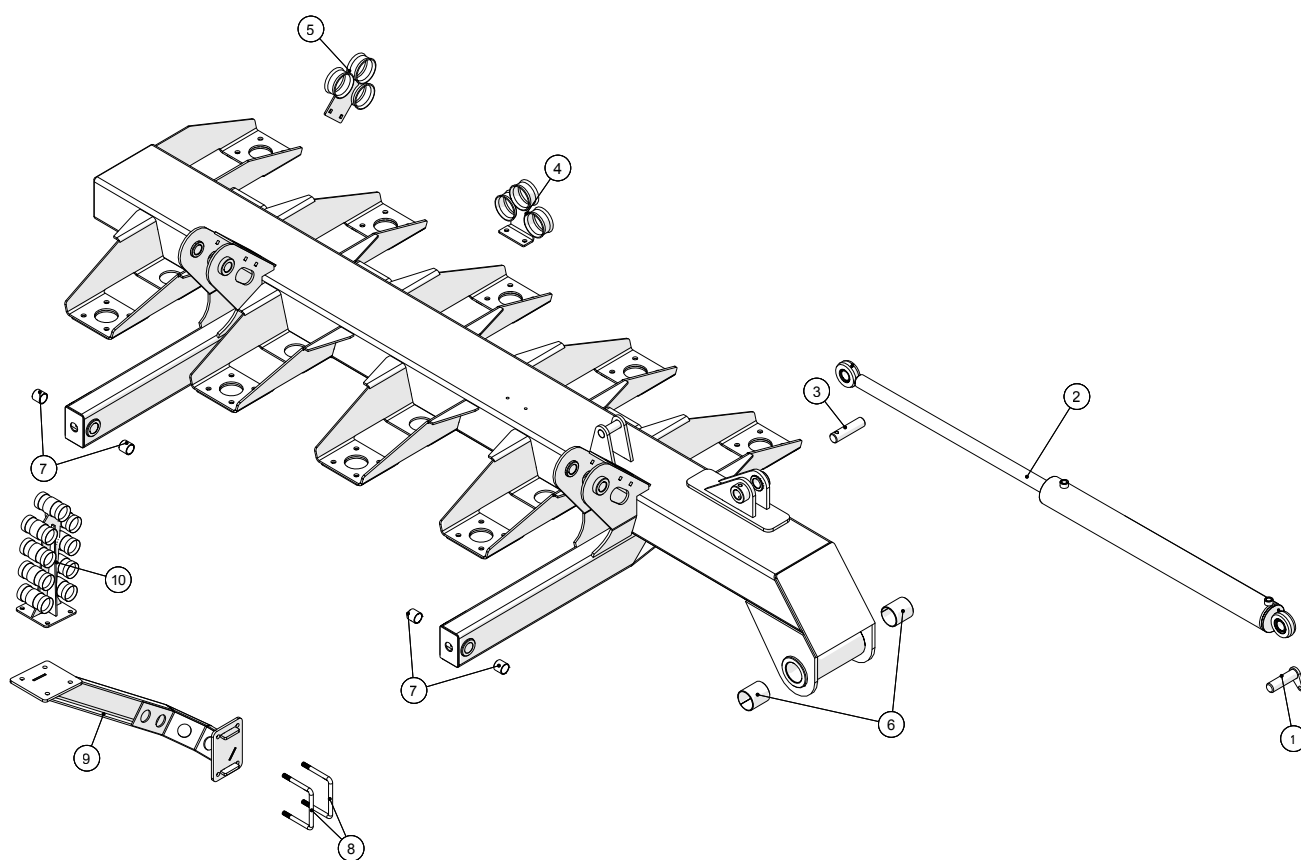
Дата: 26/4-2016

Цистерна для внесения в почву жидких органических удобрений SN800

7

Модель 2013 года выпуска

Секция боковая левая



Agrometer a/s

Fælledvej 10 • DK-7200 Grindsted • Tel. +45 76 72 13 00 • Fax +45 76 72 13 98

Цистерна для внесения в почву жидких органических удобрений SN800
Модель 2013 года выпуска

Дата: 26/4-2016

7

Секция боковая левая

| Позиция | № детали | Кол-во, штук | Наименование | Примечание |
|---------|--------------|--------------|------------------------------------|------------|
| 1 | 2120401486 | 1 | Палец шарового соединения цилиндра | |
| 2 | 21031534 | 1 | Цилиндр | |
| | 21031535-1 | | Комплект уплотнений | |
| 3 | 2120401740 | 1 | Палец цилиндра | |
| 4 | 2120401609 | 1 | Хомут для 3 шлангов | |
| 5 | 2120401604 | 1 | Хомут для 3 шлангов | |
| 6 | 1513820129 | 2 | Подшипник скольжения | |
| 7 | 1513820123 | 4 | Подшипник скольжения | |
| 8 | 251476634940 | 2 | Скоба U-образная | |
| 9 | 2120402006 | 1 | Кронштейн хомута для шланга | |
| 10 | 2120401100 | 1 | Крепление шланга | |



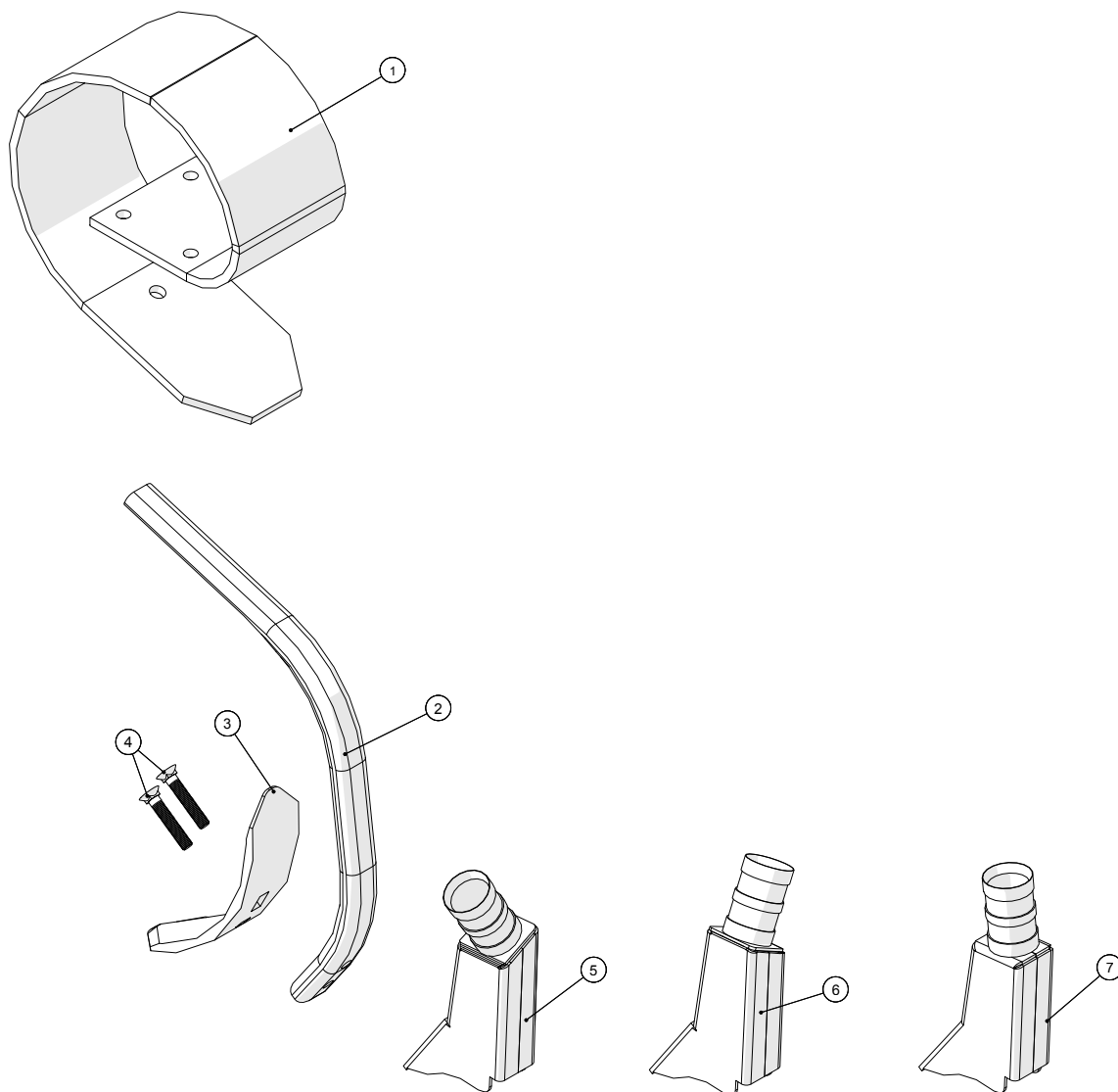
Дата: 26/4-2016

Цистерна для внесения в почву жидких органических удобрений SN800

8

Модель 2013 года выпуска

Лапа инжекторного культиватора



Цистерна для внесения в почву жидких органических удобрений SN800
Модель 2013 года выпуска

Дата: 26/4-2016

8

Лапа инжекторного культиватора

| Позиция | № детали | Кол-во, штук | Наименование | Примечание |
|---------|------------|--------------|-------------------------------|------------|
| 1 | 21031523 | 1 | Пружина листовая | |
| 2 | 21031521 | 1 | Нижняя часть пружины листовой | |
| 3 | 21031525 | 1 | Лапа | |
| 4 | 21031522 | 2 | Болт крепления лемеха 12x60 | |
| 5 | 2120401080 | 1 | Инжектор, левый | |
| 6 | 2120401090 | 1 | Инжектор, правый | |
| 7 | 2120401095 | 1 | Инжектор, прямой | |



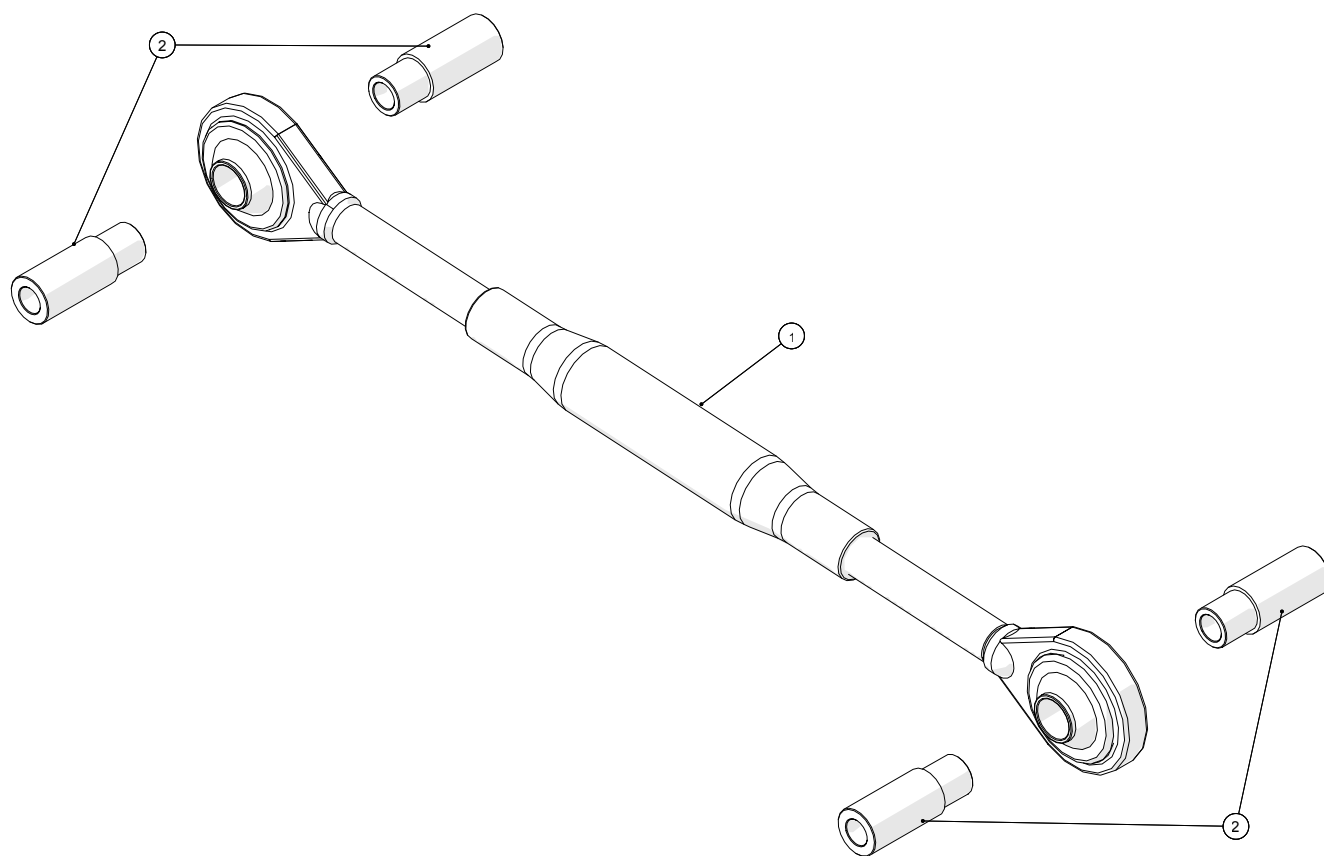
Дата: 26/4-2016

Цистерна для внесения в почву жидких органических удобрений SN800

9

Модель 2013 года выпуска

Штифт верхний



| | |
|--|-----------------|
| Цистерна для внесения в почву жидких органических удобрений SN800 Модель 2013 года выпуска | Дата: 26/4-2016 |
| | 9 |

| Штифт верхний | | | | |
|---------------|------------|--------------|--------------------------------------|------------|
| Позиция | № детали | Кол-во, штук | Наименование | Примечание |
| 1 | 25017254 | 1 | Штифт верхний | |
| 2 | 2120401999 | 4 | Втулка переходная для верхней штанги | |

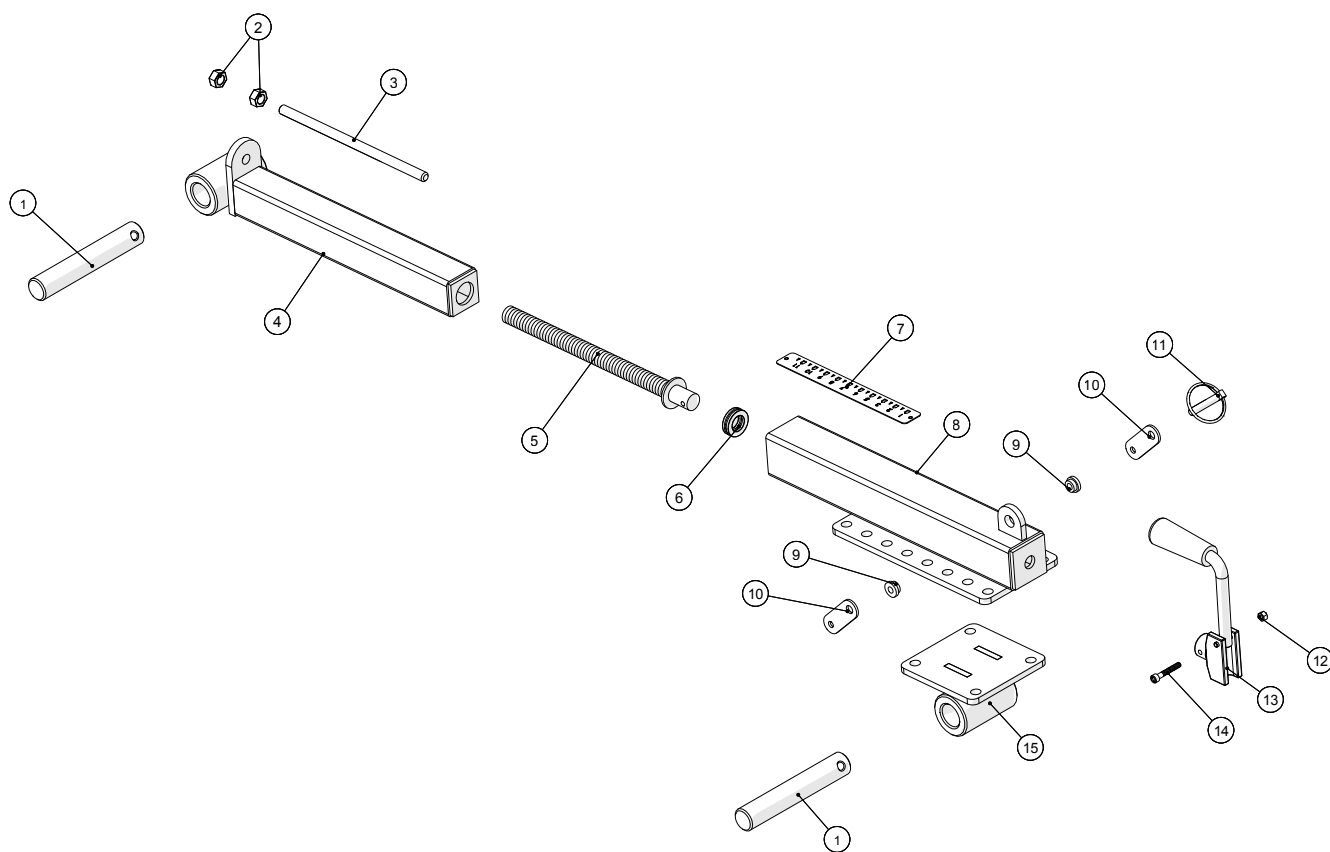
Дата: 26/4-2016

Цистерна для внесения в почву жидких органических удобрений SN800

10

Модель 2013 года выпуска

Корпус винтового механизма



Цистерна для внесения в почву жидких органических удобрений SN800
Модель 2013 года выпуска

Дата: 26/4-2016

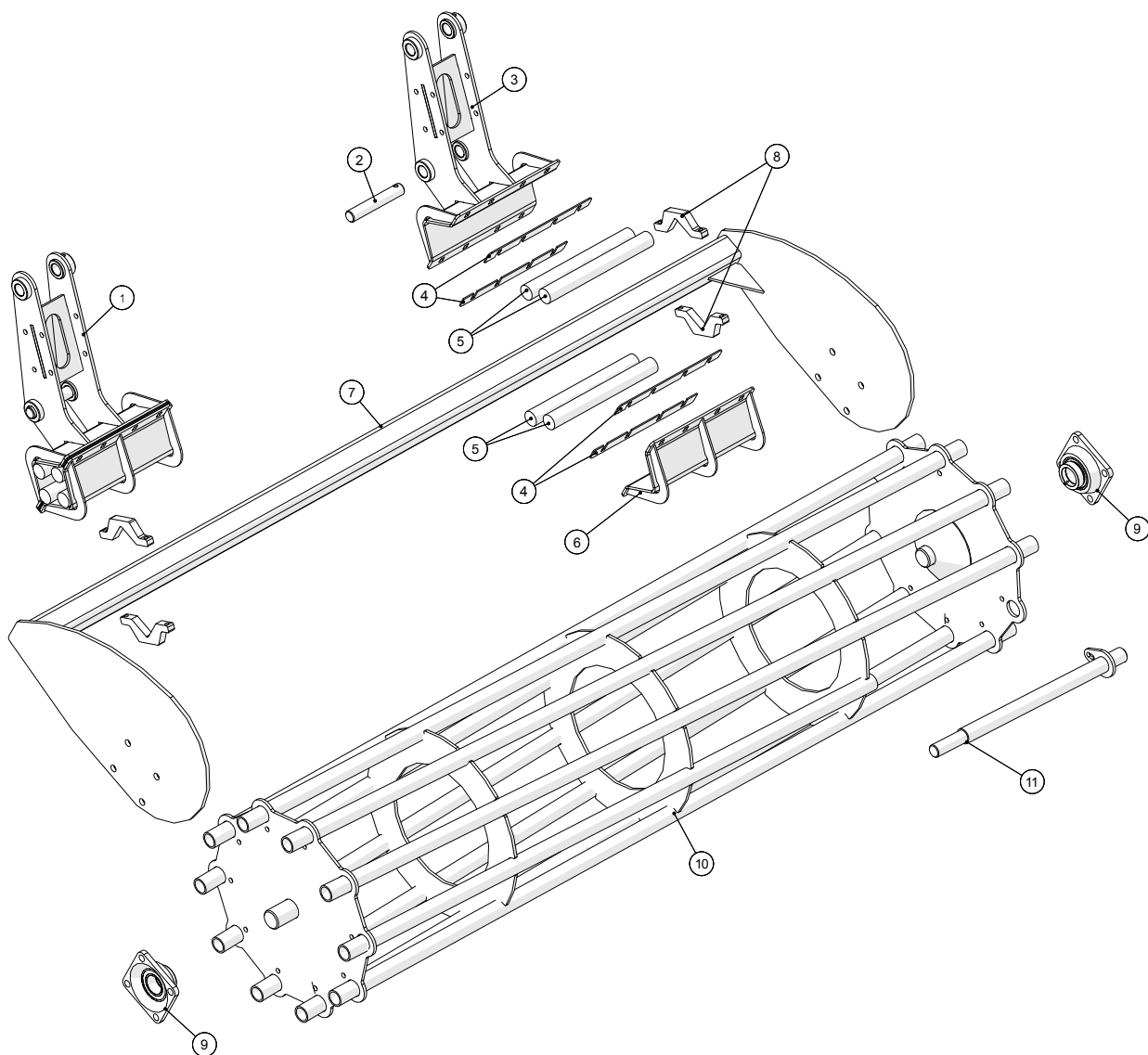
10

Корпус винтового механизма

| Позиция | № детали | Кол-во, штук | Наименование | Примечание |
|---------|-------------|--------------|--|------------|
| 1 | 2120401414 | 2 | Палец подвески | |
| 2 | 132602112 | 2 | Гайка стопорная M12 | |
| 3 | 2120401438 | 1 | Стержень-указатель рабочей глубины | |
| 4 | 2120401411 | 1 | Корпус винтового механизма | |
| 5 | 2120401839 | 1 | Ходовой винт с трапециевидной резьбой | |
| 6 | 193051104 | 1 | Упорный подшипник | |
| 7 | 2120401439 | 1 | Шкала указателя рабочей глубины | |
| 8 | 2120401452 | 1 | Короб ходового винта | |
| 9 | 2120401436 | 2 | Втулка распорная стопора ходового винта | |
| 10 | 2120401428 | 2 | Язычок стопорный ходового винта | |
| 11 | 23630160 | 1 | Палец страховочный $\varnothing 9 \times 45$ | |
| 12 | 132602006 | 1 | Контргайка M6 | |
| 13 | 21031511 | 1 | Рукоятка винта ходового | |
| 14 | 13268506040 | 1 | Болт с головкой под шестигранник M6x40 | |
| 15 | 2120401416 | 1 | Пластина кронштейна | |



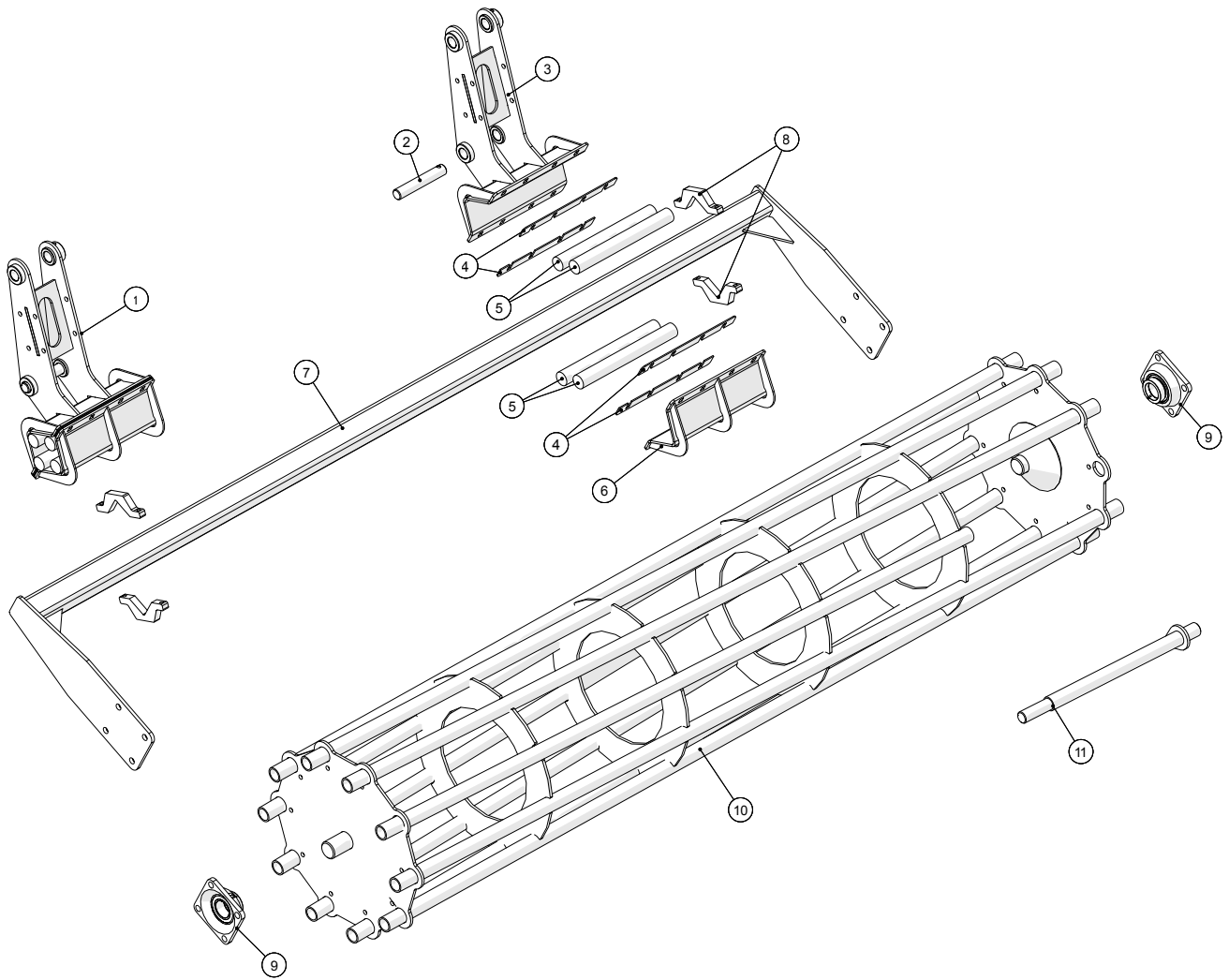
Прикатывающий каток, центральная секция



| | |
|--|-----------------|
| Цистерна для внесения в почву жидких органических удобрений SN800 Модель 2013 года выпуска | Дата: 26/4-2016 |
| | 11 |

| Прикатывающий каток, центральная секция | | | | |
|---|------------|--------------|--|------------|
| Позиция | № детали | Кол-во, штук | Наименование | Примечание |
| 1 | 2120401396 | 1 | Кронштейн крепежный | |
| 2 | 2120401414 | 1 | Палец подвески | |
| 3 | 2120401386 | 1 | Кронштейн подъемный | |
| 4 | 2120401553 | 4 | Полоса регулировочная подвески | |
| 5 | 21201054 | 4x0,35м | Рукав резиновый Ø40 | |
| 6 | 2120401389 | 1 | Хомут подвески | |
| 7 | 2120401400 | 1 | Подвеска прикатывающего катка центральной секции | |
| 8 | 2120401524 | 4 | Замки подвески | |
| 9 | 19312350 | 2 | Подшипник фланцевый | |
| 10 | 2120401404 | 1 | Прикатывающий каток центральной секции | |
| 11 | 2120401558 | 1 | Съемный прут для извлечения камней | |

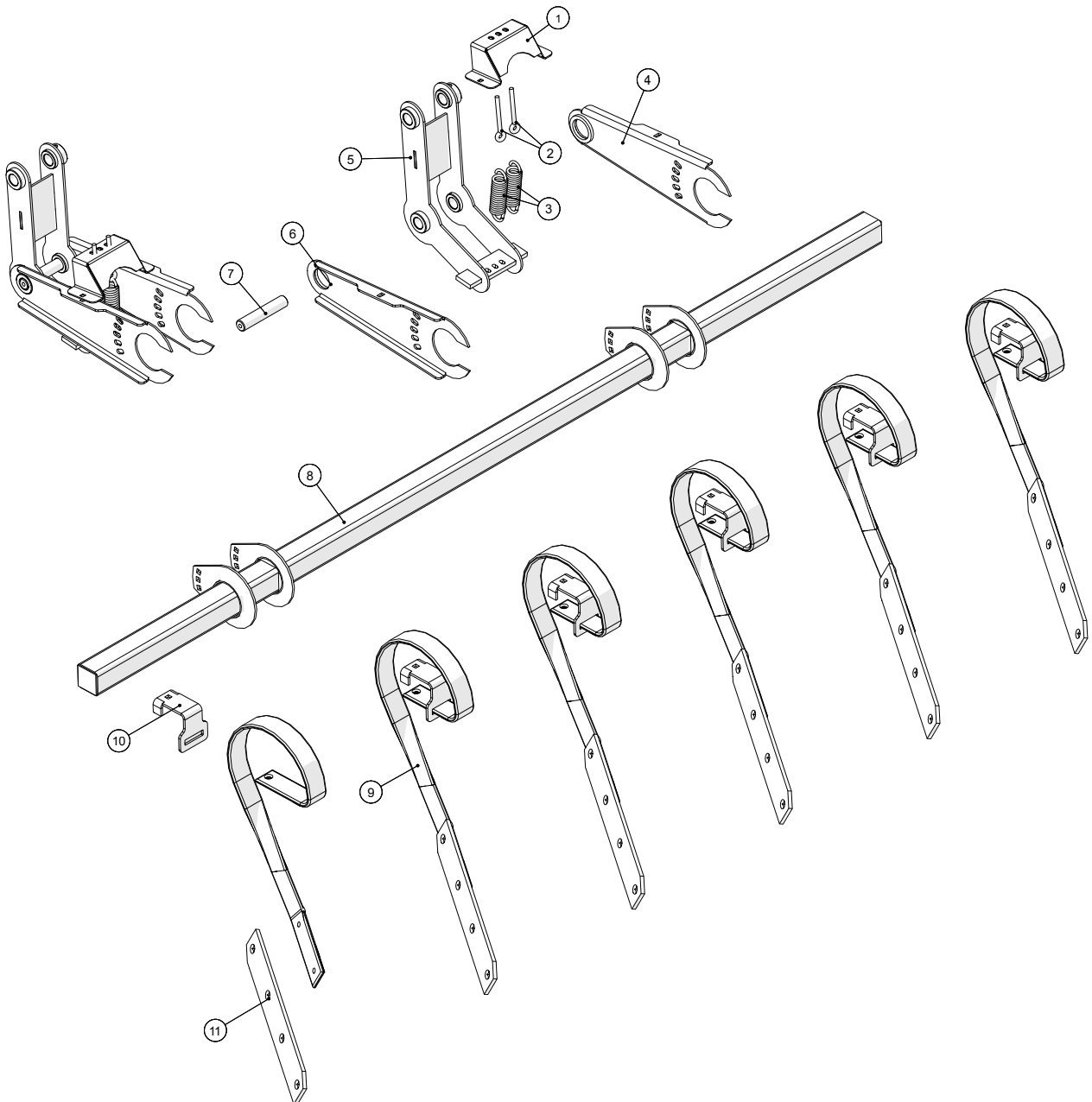
Прикатывающий каток, боковая секция



| | |
|--|-----------------|
| Цистерна для внесения в почву жидких органических удобрений SN800 Модель 2013 года выпуска | Дата: 26/4-2016 |
| | 12 |

| Прикатывающий каток, боковая секция | | | | |
|-------------------------------------|------------|--------------|--|------------|
| Позиция | № детали | Кол-во, штук | Наименование | Примечание |
| 1 | 2120401396 | 1 | Кронштейн крепежный | |
| 2 | 2120401414 | 1 | Палец подвески | |
| 3 | 2120401386 | 1 | Кронштейн подъемный | |
| 4 | 2120401553 | 4 | Полоса регулировочная подвески | |
| 5 | 21201054 | 4x0,35м | Рукав резиновый Ø40 | |
| 6 | 2120401389 | 1 | Хомут подвески | |
| 7 | 2120401380 | 1 | Балка прикатывающего катка | |
| 8 | 2120401524 | 4 | Замки подвески | |
| 9 | 19312350 | 2 | Подшипник фланцевый | |
| 10 | 2120401371 | 1 | Прикатывающий каток для боковых секций | |
| 11 | 2120401558 | 1 | Съемный прут для извлечения камней | |

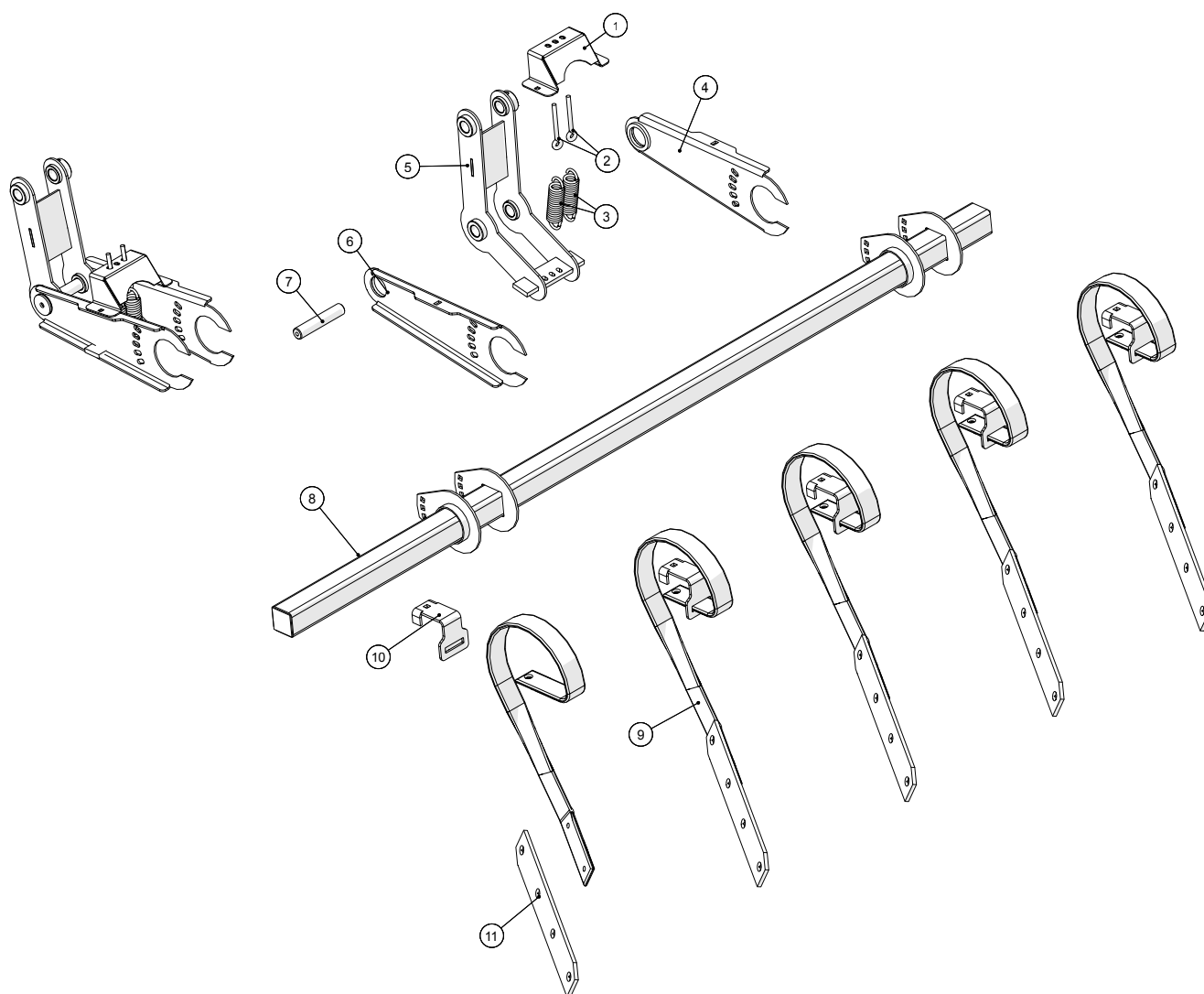
Зубовая борона, центральная секция



| | |
|--|-----------------|
| Цистерна для внесения в почву жидких органических удобрений SN800 Модель 2013 года выпуска | Дата: 26/4-2016 |
| | 13 |

| Зубовая борона, центральная секция | | | | |
|------------------------------------|-------------|--------------|---|------------|
| Позиция | № детали | Кол-во, штук | Наименование | Примечание |
| 1 | 2120401537 | 2 | Ограничитель пружинный для тяговой серьги | |
| 2 | 13269010100 | 2 | Рым-болт M10x100 | |
| 3 | 1513850610 | 2 | Пружина натяжная | |
| 4 | 2120401529 | 2 | Кронштейн несущий | |
| 5 | 2120401540 | 1 | Консоль ходового винта | |
| 6 | 2120401536 | 2 | Кронштейн несущий | |
| 7 | 2120401546 | 1 | Палец подвески | |
| 8 | 2120401447 | 1 | Зубовая борона, центральная секция | |
| 9 | 2120401444 | 6 | Зуб бороны | |
| 10 | 2120401408 | 1 | Кронштейн крепления зубовой бороны | |
| 11 | 2120401437 | 1 | Изнашиваемая часть зуба бороны | |

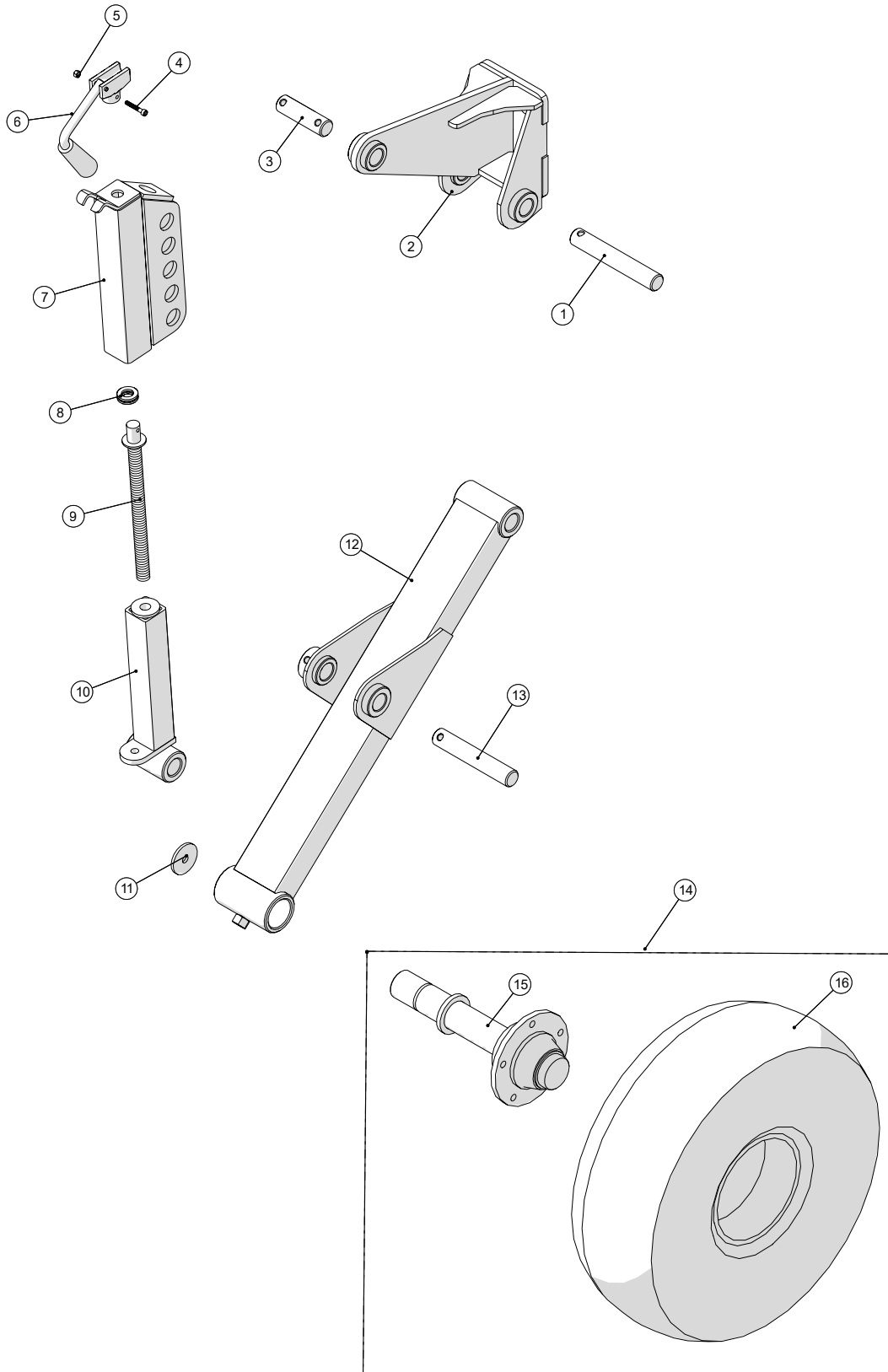
Зубовая борона, боковая секция



| | |
|--|-----------------|
| Цистерна для внесения в почву жидких органических удобрений SN800 Модель 2013 года выпуска | Дата: 26/4-2016 |
| | 14 |

| Зубовая борона, боковая секция | | | | |
|---------------------------------------|-----------------|---------------------|---|-------------------|
| Позиция | № детали | Кол-во, штук | Наименование | Примечание |
| 1 | 2120401537 | 2 | Ограничитель пружинный для тяговой серьги | |
| 2 | 13269010100 | 2 | Рым-болт M10x100 | |
| 3 | 1513850610 | 2 | Пружина натяжная | |
| 4 | 2120401529 | 2 | Кронштейн несущий | |
| 5 | 2120401540 | 1 | Консоль винта ходового | |
| 6 | 2120401536 | 2 | Кронштейн несущий | |
| 7 | 2120401546 | 1 | Палец подвески | |
| 8 | 2120401431 | 1 | Зубовая борона, боковая секция | |
| 9 | 2120401444 | 6 | Зуб бороны | |
| 10 | 2120401408 | 1 | Кронштейн крепления зуба бороны | |
| 11 | 2120401437 | 1 | Изнашиваемая часть зуба бороны | |

Колесо опорное

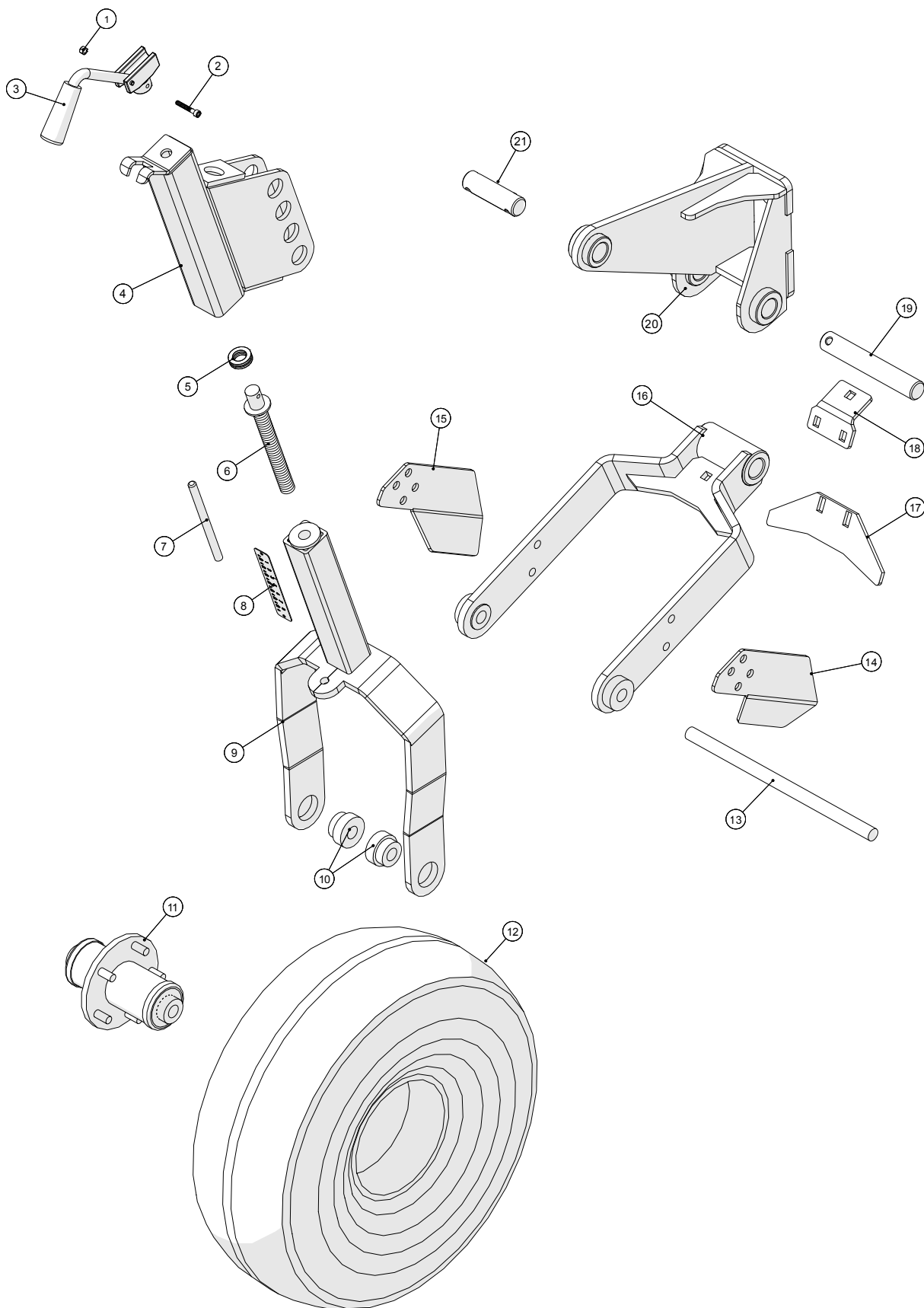


Колесо опорное

| Позиция | № детали | Кол-во, штук | Наименование | Примечание |
|---------|-------------|--------------|--|------------|
| 1 | 2120401427 | 1 | Палец подвески | |
| 2 | 2120401880 | 1 | Подвеска подвижная | |
| 3 | 2120401547 | 1 | Палец крепления винта ходового | |
| 4 | 13268506040 | 1 | Болт с головкой под шестигранник М6х40 | |
| 5 | 132602006 | 1 | Контргайка М6 | |
| 6 | 21031511 | 1 | Рукоятка винта ходового | |
| 7 | 2120401877 | 1 | Профиль наружный подвески | |
| 8 | 193051104 | 1 | Подшипник упорный | |
| 9 | 2120401839 | 1 | Винт ходовой трапецевидный | |
| 10 | 2120401449 | 1 | Стояка винтовая колеса | |
| 11 | 2120401651 | 1 | Шайба | |
| 12 | 2120401421 | 1 | Подвеска колеса | |
| 13 | 2120401414 | 1 | Палец подвески | |
| 14 | 21028634 | 1 | Колесо в сборе 23х8,5, с осью | |
| 15 | 2120401886 | 1 | Ось удлиненная | |
| 16 | 21028635 | 1 | Колесо в сборе 23х8,5 | |
| | 21028635-1 | 1 | Шина 23х8,5 | |
| | 21028635-2 | 1 | Диск колеса | |



Колесо опорное, барабанная система

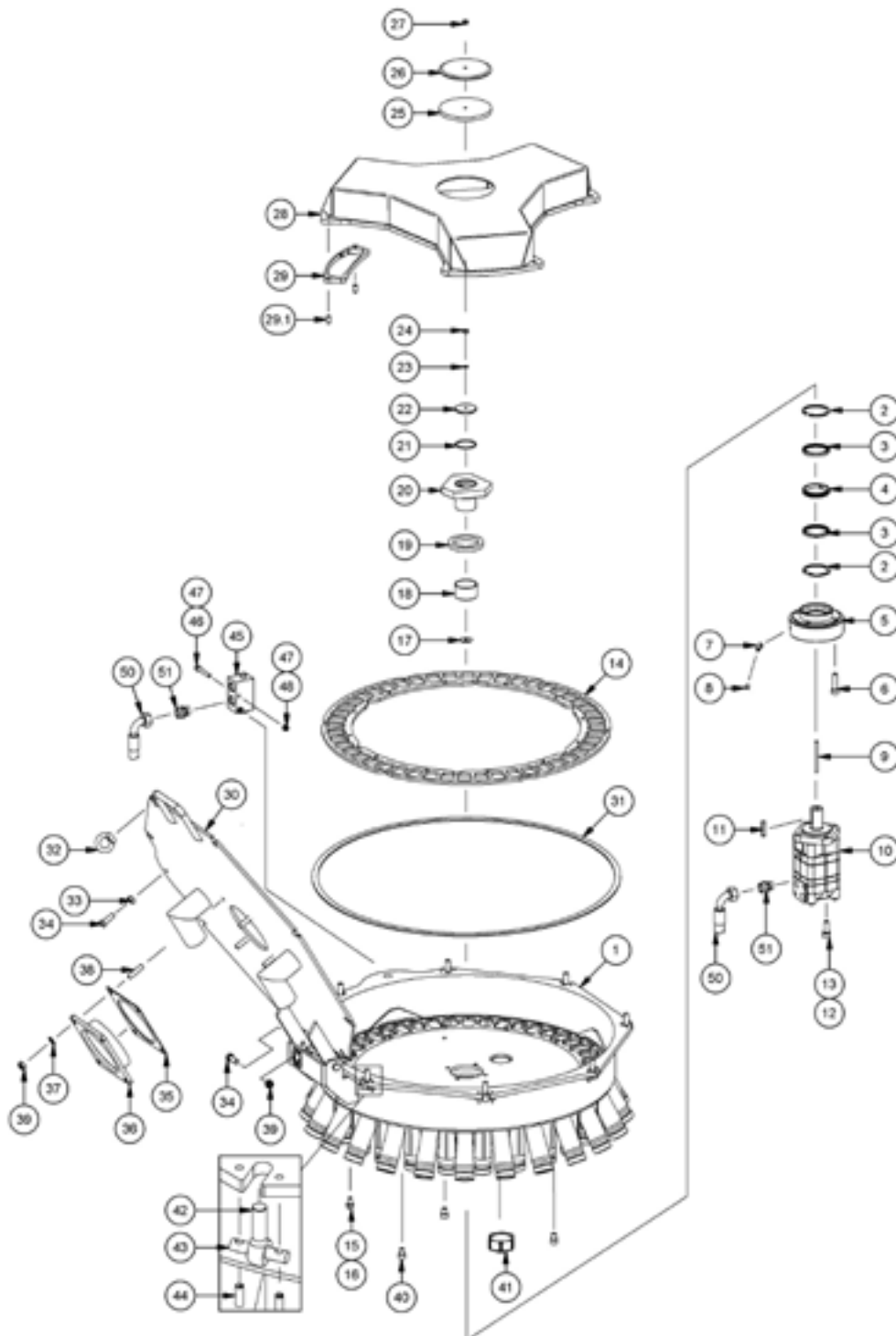


Колесо опорное, барабанная система

| Позиция | № детали | Кол-во, штук | Наименование | Примечание |
|---------|-------------|--------------|--|------------|
| 1 | 132602006 | 1 | Контргайка М6 | |
| 2 | 13268506040 | 1 | Болт с головкой под шестигранник М6х40 | |
| 3 | 21031511 | 1 | Рукоятка винта ходового | |
| 4 | 2120401827 | 1 | Корпус винта ходового | |
| 5 | 193051104 | 1 | Подшипник упорный | |
| 6 | 2120401839 | 1 | Винт ходовой трапециевидный | |
| 7 | 2120401509 | 1 | Стержень-указатель рабочей глубины | |
| 8 | 2120401508 | 1 | Шкала указателя рабочей глубины | |
| 9 | 2120401820 | 1 | Вилка | |
| 10 | 2120401825 | 2 | Втулка ограничительная вилки колеса | |
| 11 | 2120401853 | 1 | Ступица в сборе | |
| | 2120401848 | 2 | Крышка ступицы | |
| | 2120401854 | 1 | Втулка распорная | |
| | 21027038 | 1 | Ступица | |
| | 19300620601 | 1 | Подшипник шариковый | |
| 12 | 21028635 | 1 | Колесо в сборе 23х8,5 | |
| | 21028635-1 | 1 | Шина 23х8,5 | |
| | 21028635-2 | 1 | Диск колеса | |
| 13 | 2120401826 | 1 | Ось колеса для подвески | |
| 14 | 2120401870 | 1 | Скребок левый | |
| 15 | 2120401871 | 1 | Скребок правый | |
| 16 | 2120401816 | 1 | Вилка колеса | |
| 17 | 2120401866 | 1 | Скребок | |
| 18 | 2120401865 | 1 | Кронштейн крепления скребка | |
| 19 | 2120401427 | 1 | Палец подвески | |
| 20 | 2120401880 | 1 | Подвеска подвижная | |
| 21 | 2120401547 | 1 | Палец крепления винта ходового | |



Распределитель DOSIMAT



Распределитель DOSIMAT

| Позиция | № детали | Кол-во, штук | Наименование | Примечание |
|---------|-------------|--------------|--|---|
| 1 | 2119TGE0025 | 1 | Корпус | |
| 2 | | 2 | Кольцо стопорное 72x2.5 DIN472 | |
| 3 | 2119DWD.050 | 2 | Уплотнение манжетное 60x72x7 | |
| 4 | 2119GRS0164 | 1 | Распорная втулка | |
| 5 | 2119TRS0032 | 1 | Переходник для мотора гидравлического | |
| 6 | | 4 | Болт с головкой под шестигранник M12x45 DIN912 | |
| 7 | | 1 | Ниппель смазочный 10x1, 45° | |
| 8 | 2119BKA.001 | 1 | Крышка ниппеля смазочного | |
| 9 | | 1 | Болт установочный с головкой под шестигранник M8x90 DIN913 | |
| 10 | 2119AOM.018 | 1 | Мотор гидравлический Ø32мм | |
| | 2119DDS.003 | (1) | Пакетное уплотнение для мотора гидравлического NBR | Входит в состав 2119AOM.018 |
| 11 | | (1) | Шпонка А; 10x8x45 | Входит в состав 2119AOM.018 |
| 12 | | 4 | Шайба стопорная M12 | |
| 13 | | 4 | Болт с головкой под шестигранник M12x35 DIN912 | |
| 14 | 2119TFL0085 | 1 | Режущее кольцо | |
| 15 | | 8 | Болт с головкой под шестигранник M10x20 DIN912 | |
| 16 | | 8 | Шайба А; 10.5x20x2 DIN125 | |
| 17 | | Option | Шайба А; 10x31x0.2 DIN522 | |
| 18 | 2119NIR.023 | 1 | Внутреннее кольцо JR 55x60x35 | |
| 19 | 2119DFD0090 | 1 | Прокладка кольцевая из пенистого материала, пропитанного смазкой | Пропитана смазкой |
| 20 | 2119GRS0167 | 1 | Переходник для ротора | |
| 21 | 2119DOR.056 | 1 | Кольцо 50x2 NBR | |
| 22 | | 1 | Шайба нажимная | |
| 23 | 2119DKR.009 | 1 | Кольцо уплотнительное А; 8x14x1; Cu DIN7603 | |
| 24 | | 1 | Гайка шестигранная M8 DIN934 | |
| 25 | 2119TGD0001 | 1 | Диск резиновый t=10 мм, стандартный | Стандарт |
| | 2119TGD0002 | 1 | Диск резиновый t=2 мм, опция: увеличенная предварительная нагрузка | Опция: увеличенная предварительная нагрузка |
| 26 | 2119GRS0185 | 1 | Диск предварительной нагрузки | |
| 27 | | 1 | Гайка шестигранная M8 DIN985 | |
| 28 | 2119TRO0213 | 1 | Ротор зубчатый - увеличенной ширины | |
| 29 | 2119TMS0043 | 3 | Лезвие в сборе | |
| 29.1 | 2119NSP0015 | 6 | Штифт 10x20 ISO8752 | |



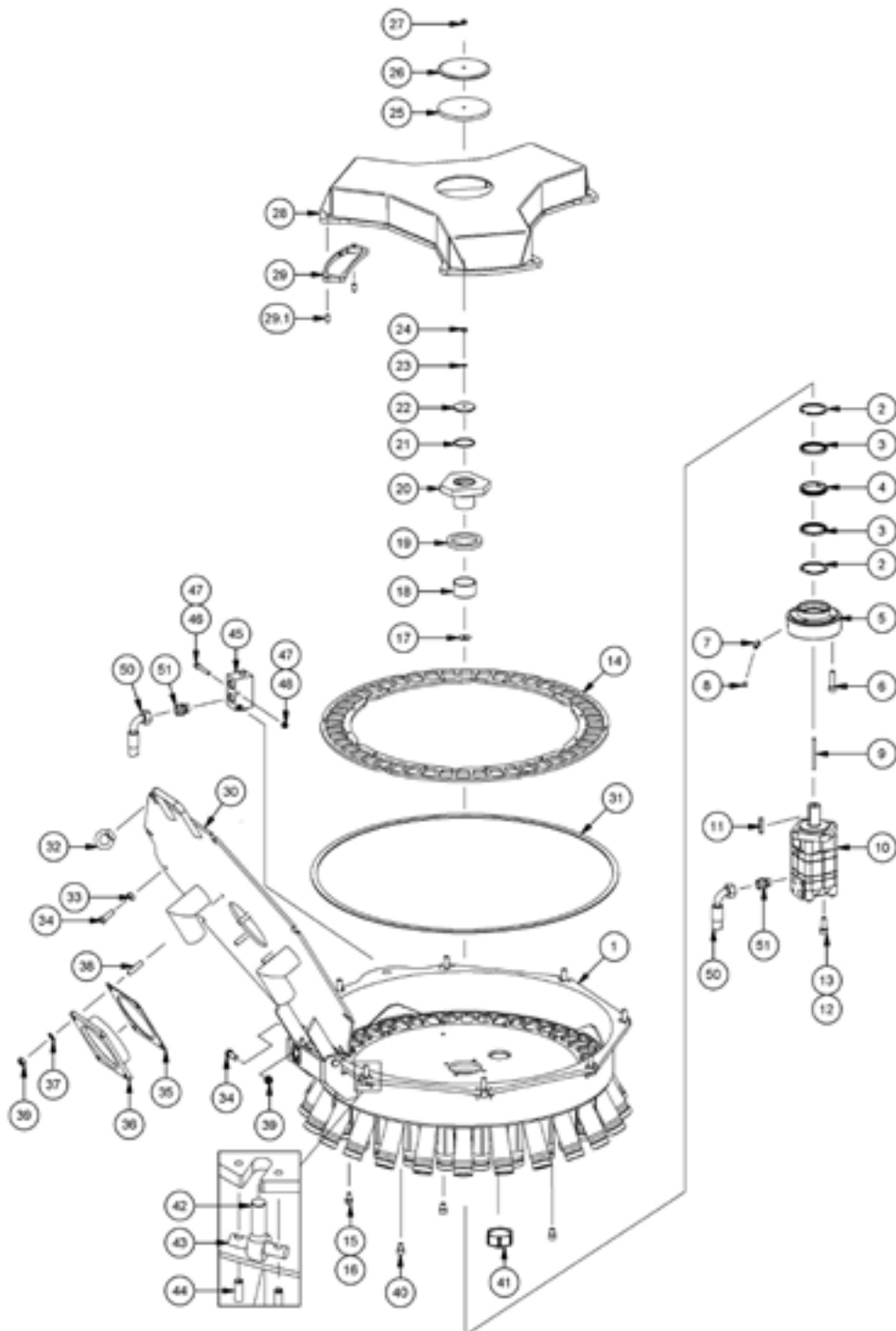
Дата: 26/4-2016

Цистерна для внесения в почву жидких органических удобрений SN800

17-1

Модель 2013 года выпуска

Распределитель DOSIMAT



Цистерна для внесения в почву жидких органических удобрений SN800

Дата: 26/4-2016

Модель 2013 года выпуска

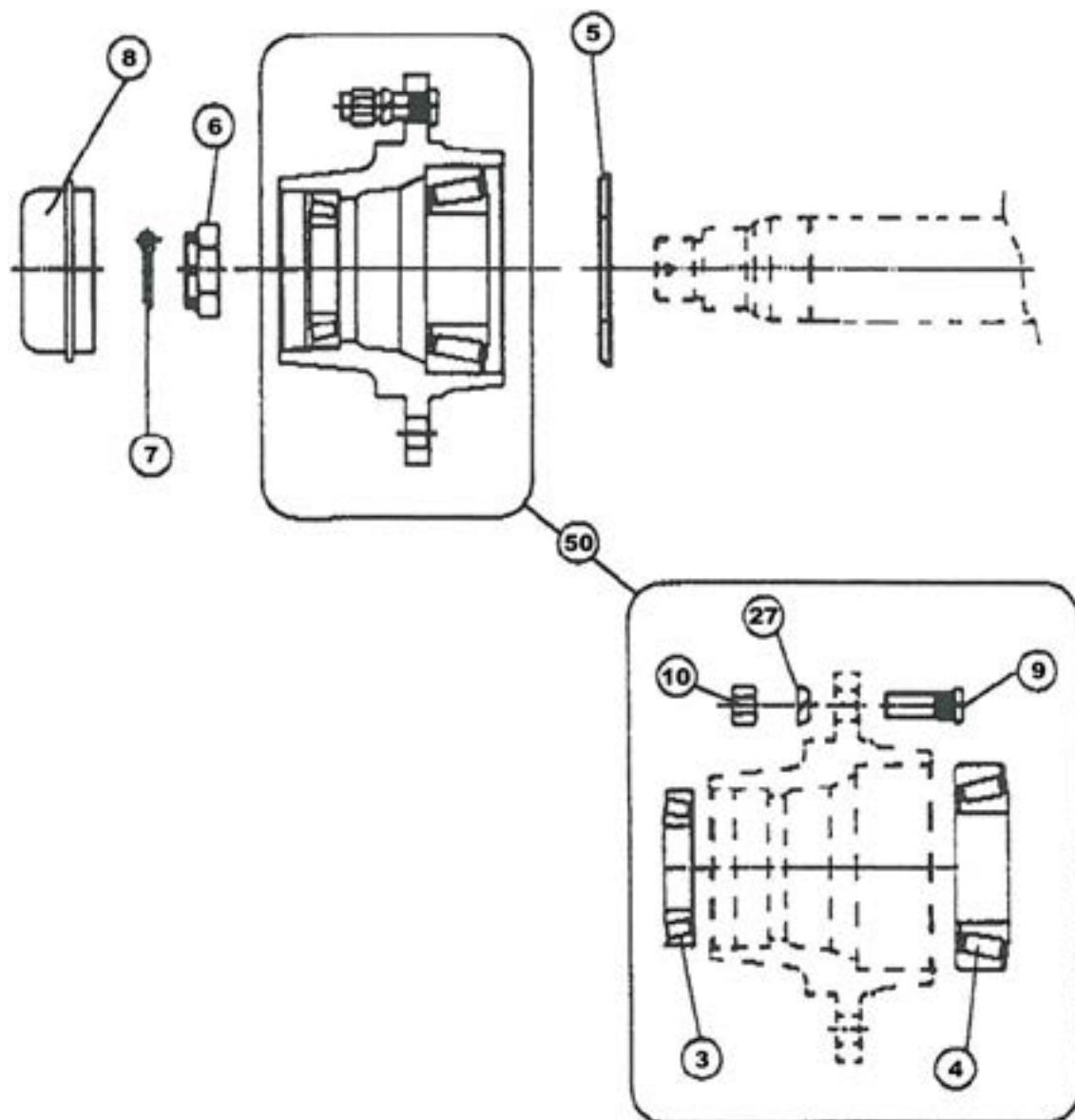
17-1

Распределитель DOSIMAT

| Позиция | № детали | Кол-во, штук | Наименование | Примечание |
|---------|-------------|--------------|--|------------|
| 30 | 2119TDE0020 | 1 | Крышка Ø800 | |
| 31 | 2119TFD0001 | 2680мм | Не содержащая асбеста прокладка 15x4 | |
| | 2119BKL0004 | х | Клей | Weikon |
| 32 | 2119NMK.009 | 8 | Гайка с кольцом M12 DIN582 | |
| 33 | | 1 | Гайка шестигранная M12 DIN934 | |
| 34 | | 3 | Болт с шестигранной головкой M12x40 DIN933 | |
| 35 | 2119DFD.018 | 1 | Не содержащая асбеста прокладка 6" | |
| 36 | 2119GSA0094 | 1 | Элемент соединительный DN 150 | |
| 37 | | 4 | Шайба А; 13x24x2.5 DIN125 | |
| 38 | | 4 | Штифт M12x35 DIN938 | |
| 39 | | 6 | Гайка шестигранная M12 DIN985 | |
| 40 | | 3 | Болт с головкой под шестигранник M12x16 DIN912 | |
| 41 | 2119NVE.042 | 1 | Заглушка 2" | |
| 42 | 2119NSH.004 | 8 | Рым-болт В; M12x45 DIN444 | |
| 43 | 2119GRS0173 | 8 | Крепежный кронштейн | |
| 44 | | 16 | Штифт 6x20 ISO 13337 | |
| 45 | 2119АНV0017 | 1 | Ограничитель подъема | |
| 46 | | 2 | Болт с шестигранной головкой M8x65 DIN931 | |
| 47 | | 4 | Шайба А; 8.4x16x1.6 DIN125 | |
| 48 | | 2 | Гайка шестигранная M8 DIN985 | |
| 50 | 2119THZ0005 | 1 | Шланг гидравлический 2SN DN16x1000 DKL/ DKL | |
| 51 | 2119NGE.010 | 2 | Фитинг концевой "папа" 18L R ½" | |



Ступица



Цистерна для внесения в почву жидких органических удобрений SN800
Модель 2013 года выпуска

Дата: 26/4-2016

18

Ступица

| Позиция | № детали | Кол-во, штук | Наименование | Примечание |
|---------|--------------|--------------|------------------------------|------------|
| 3 | 2102311F028 | | Подшипник ступицы наружный | |
| 4 | 2102311F031 | | Подшипник ступицы внутренний | |
| 5 | 2102324F006 | | Кольцо стопорное | |
| 6 | 2102328F010 | | Гайка корончатая | |
| 7 | 2102310F003 | | Шплинт | |
| 8 | 2102307F045 | | Крышка ступицы | |
| 9 | 2102309F005 | | Болт колесный | |
| 10 | 2102312F001 | | Гайка колесная | |
| 27 | | | Шайба | |
| 50 | 2102323074AM | | Ступица в сборе | |



Инжекторный культиватор - общий вид

