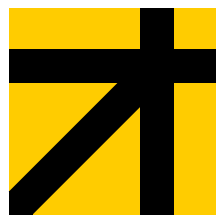


Насосный агрегат DP201

Каталог запасных частей
Модель 2008 года выпуска



Дата: 23/4-2015	Насосный агрегат DP201 Модель 2008 года выпуска
2	

Содержание

Катушка для шланга	4
Бак гидравлический	6
Защита шланга	8
Подъемная стрела заборного шланга	10
Шланг заборный	12
AGM нагнетатель турбины	14
Подшипник опорный в сборе	16
Роликовый механизм направляющей шланга	18
Система трубопровода	20
Двойная соединительная муфта	22
Ходовая часть	24
Клапан PVG	26
Двигатель	28
Радиатор	30
Блок управления	32
Аккумуляторный ящик	34
Ступица - без тормозов	36
Ступица - с пневматическими тормозами	38
Насос Vaueer SX2600	40
Ступица ADR - без тормозов	42
Ступица FAD - с пневматическим тормозом	44



Насосный агрегат DP201 Модель 2008 года выпуска	Дата: 23/4-2015
	3

Алфавитное содержание

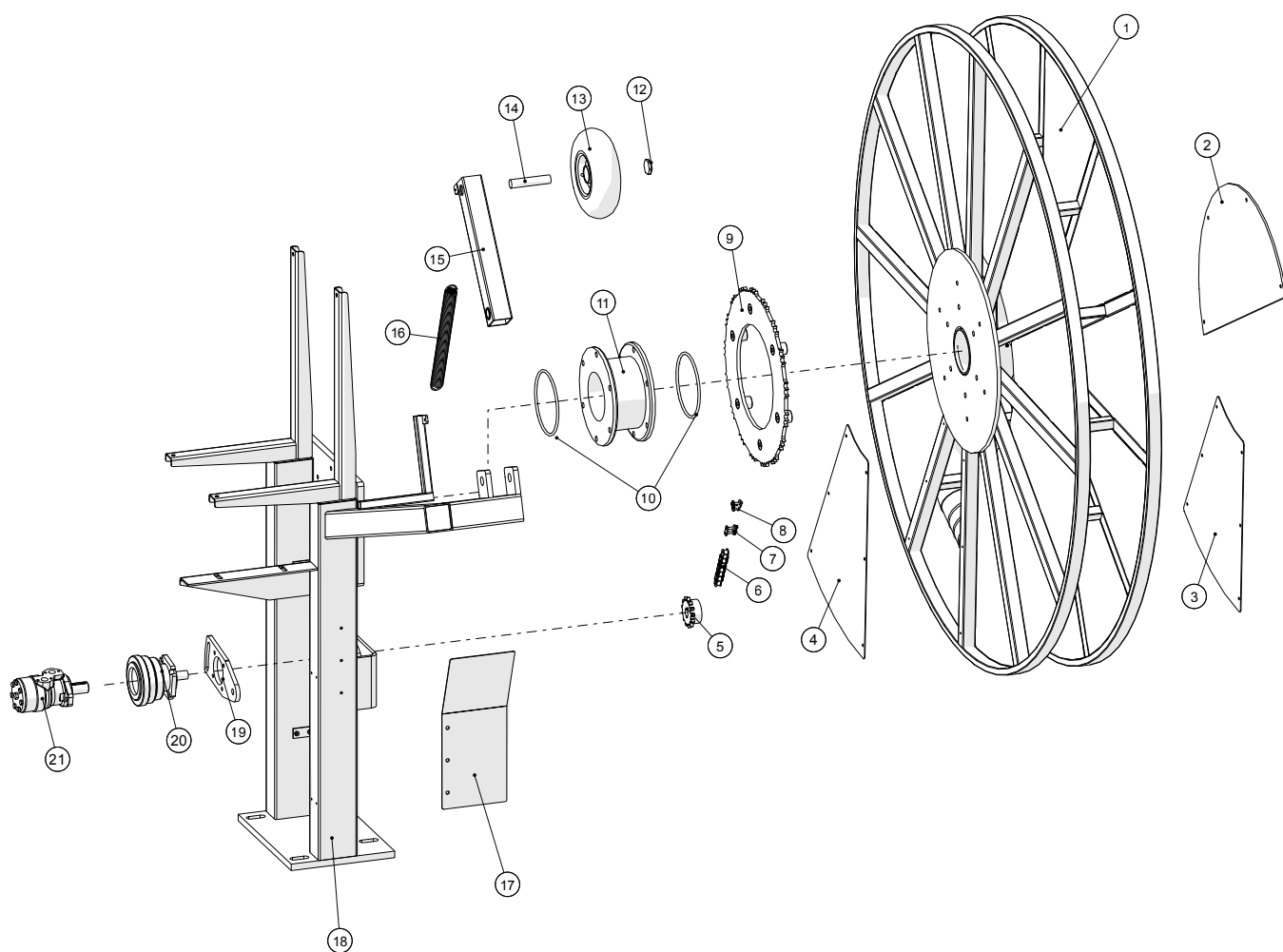
Бак гидравлический	6
Защита шланга	8
Катушка для шланга	4
AGM нагнетатель турбины	14
Аккумуляторный ящик	34
Блок управления	32
Двигатель	28
Двойная соединительная муфта	22
Клапан PVG	26
Насос Bauer SX2600	40
Подшипник опорный в сборе	16
Подъемная стрела заборного шланга	10
Радиатор	30
Роликовый механизм направляющей шланга	18
Система трубопровода	20
Ступица ADR - без тормозов	42
Ступица FAD - с пневматическим тормозом	44
Ступица - без тормозов	36
Ступица - с пневматическими тормозами	38
Ходовая часть	24
Шланг заборный	12

Дата: 23/4-2015

4

Насосный агрегат DP201
Модель 2008 года выпуска

Катушка для шланга



Насосный агрегат DP201
Модель 2008 года выпуска

Дата: 23/4-2015

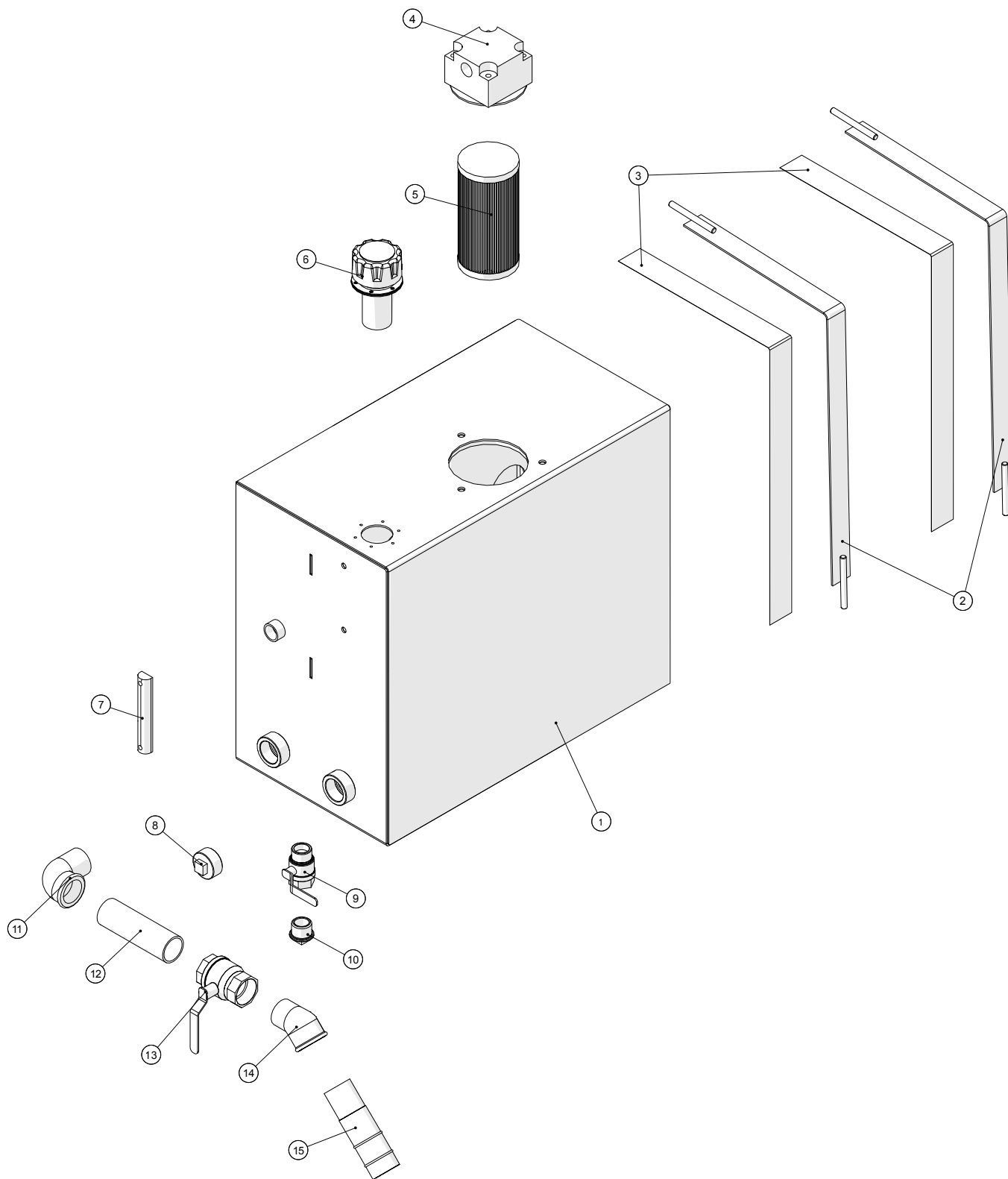
5

Катушка для шланга

Позиция	№ детали	Кол-во, штук	Наименование	Примечание
1	2501790415	1	Катушка для шланга	
2	2501790415-12	1	Пластина съемная	
3	250179785	1	Пластина съемная внешняя	
4	250179787	1	Пластина съемная внутренняя	
5	25017275	1	Звездочка цепи ¾" z=15	
6	15351911	1	Цепь роликовая ¾"	
7	1535191-11	1	Звенья цепи укороченные ¾"	
8	1535191-12	1	Звенья цепи укороченные угловые ¾"	
9	2501790420	1	Колеса дисковые катушки для шланга	
10	21040837	2	Кольцо уплотняющее поворотной муфты	
11	21040820	1	Муфта поворотная MZ DN150	
12	15110611575	1	Гайка M16x1, 5	
13	25017329	1	Колесико подъемной стрелы заборного шланга	
14	25017345	1	Вал 25 мм	
15	25030122	1	Рычаг колесика крана	
16	1514004232350	1	Пружина натяжная Ø32x3,5x88vx350	
17	2501790410-07	1	Пластина защитная цепной передачи	
18	2501790410	1	Стойка катушки для шланга	
19	2501790421	1	Консоль стопора	
20	2514851451	1	Стопор	
21	25017265	1	Мотор масляный OMR 200 л.с. Ø25 DANFOSS	



Бак гидравлический



Насосный агрегат DP201
Модель 2008 года выпуска

Дата: 23/4-2015

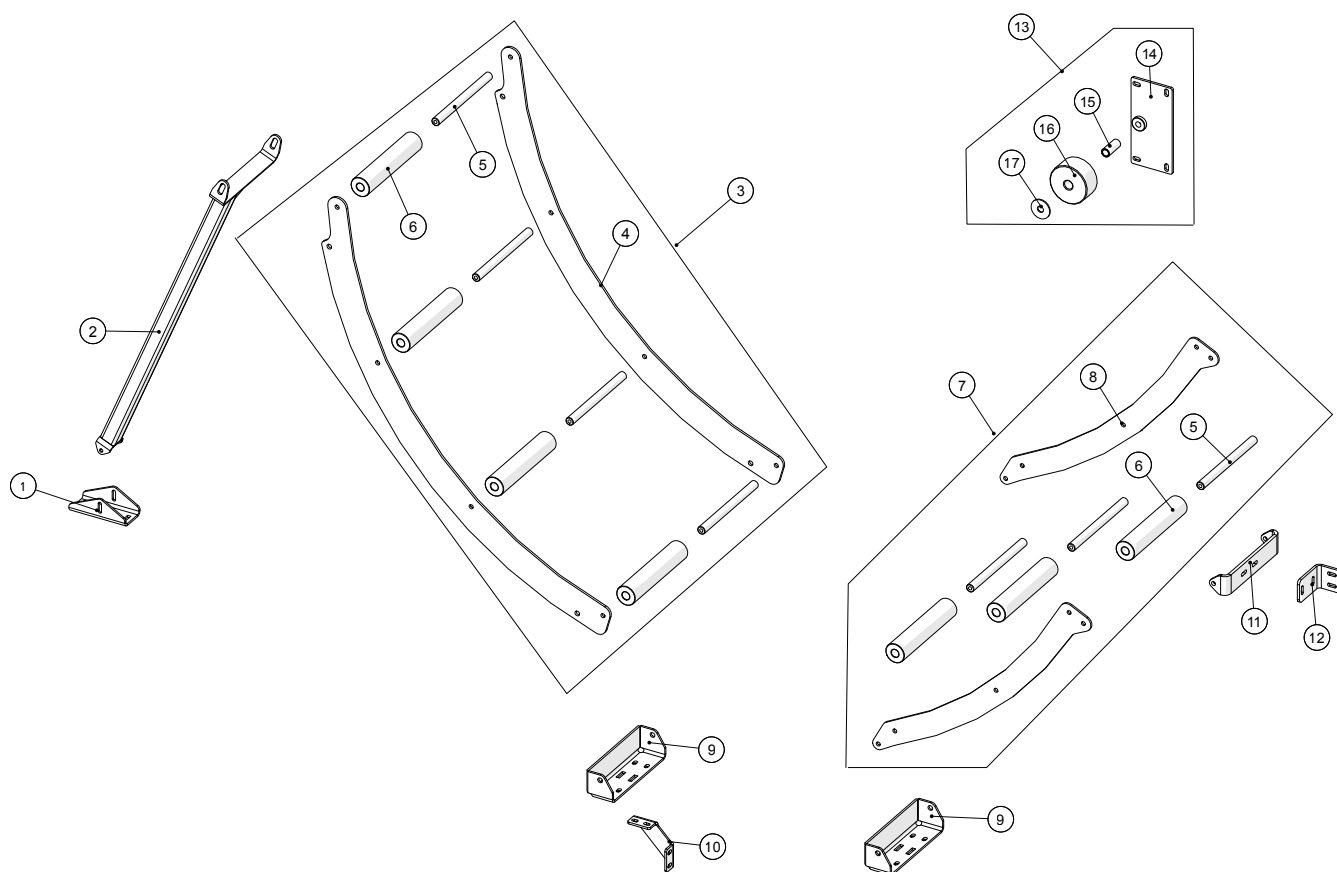
7

Бак гидравлический

Позиция	№ детали	Кол-во, штук	Наименование	Примечание
1	2501790245	1	Бак гидравлический на 125 литров	
2	250179708	2	Зажимы гидравлического бака	
3	21201050	2	Уплотнитель черный этилен-пропиленовый (EPDM)	
4	25017190	1	Фильтр возвратного контура 185л/мин 1¼"	
5	25017005	1	Картридж гидравлического фильтра	
6	21201065	1	Фильтр топливный MP 10 мкм	
7	25017205	1	Указатель уровня масла 127/M12 TEMP MP	
8	000291111	1	Заглушка черная № 291, 1½"	
9	13100068	1	Клапан шариковый типа мама/папа 1"	
10	000291108	1	Заглушка черная № 291, 1"	
11	000092111	1	Колено патрубка 90° № 92 черное 1½"	
12	012150111	1	Ниппель черный 1½"x150мм	
13	13100012	1	Клапан шариковый типа мама/мама, 1½"	
14	000121111	1	Колено патрубка 45° № 121 черное, 1½"	
15	2501790248	1	Патрубок входной бака гидравлического	



Защита шланга



Насосный агрегат DP201
Модель 2008 года выпуска

Дата: 23/4-2015

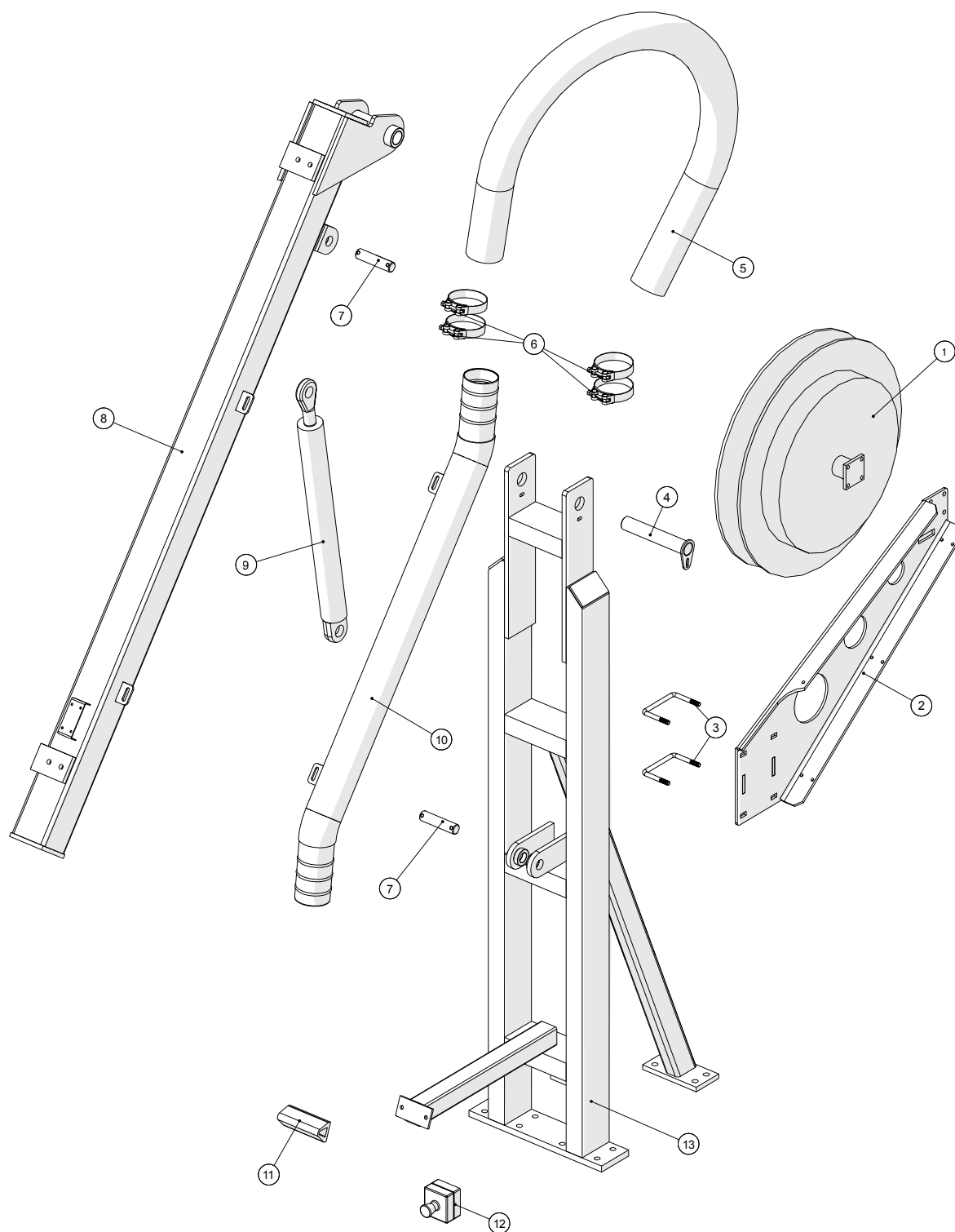
9

Защита шланга

Позиция	№ детали	Кол-во, штук	Наименование	Примечание
1	250180615	1	Комплект нижней части направляющей шланга	
2	250180645	1	Поперечное крепление направляющей шланга	
3	250180546	1	Защита шланга	
4	250180514	2	Пластина защиты шланга	
5	250180515	7	Вал катушки для шланга	
6	250180516	7	Ролик для шланга полиоксиметиленовый (POM)	
7	250180551	1	Направляющая малого шланга	
8	250180547	2	Пластина боковая направляющей малого шланга	
9	250180537	2	Держатель направляющей шланга	
10	250180644	1	Держатель направляющей шланга	
11	250180549	1	Зажим направляющей шланга	
12	250180550	1	Держатель зажима направляющей шланга	
13	250180635	1	Ролик кронштейна подъемной стрелы	
14	250180640	1	Задняя пластина ролика кронштейна подъемной стрелы	
15	250180641	1	Вал ролика кронштейна подъемной стрелы	
16	250180636	1	Ролик кронштейна подъемной стрелы	
17		1	Шайба 16мм	



Подъемная стрела заборного шланга



Насосный агрегат DP201
Модель 2008 года выпуска

Дата: 23/4-2015

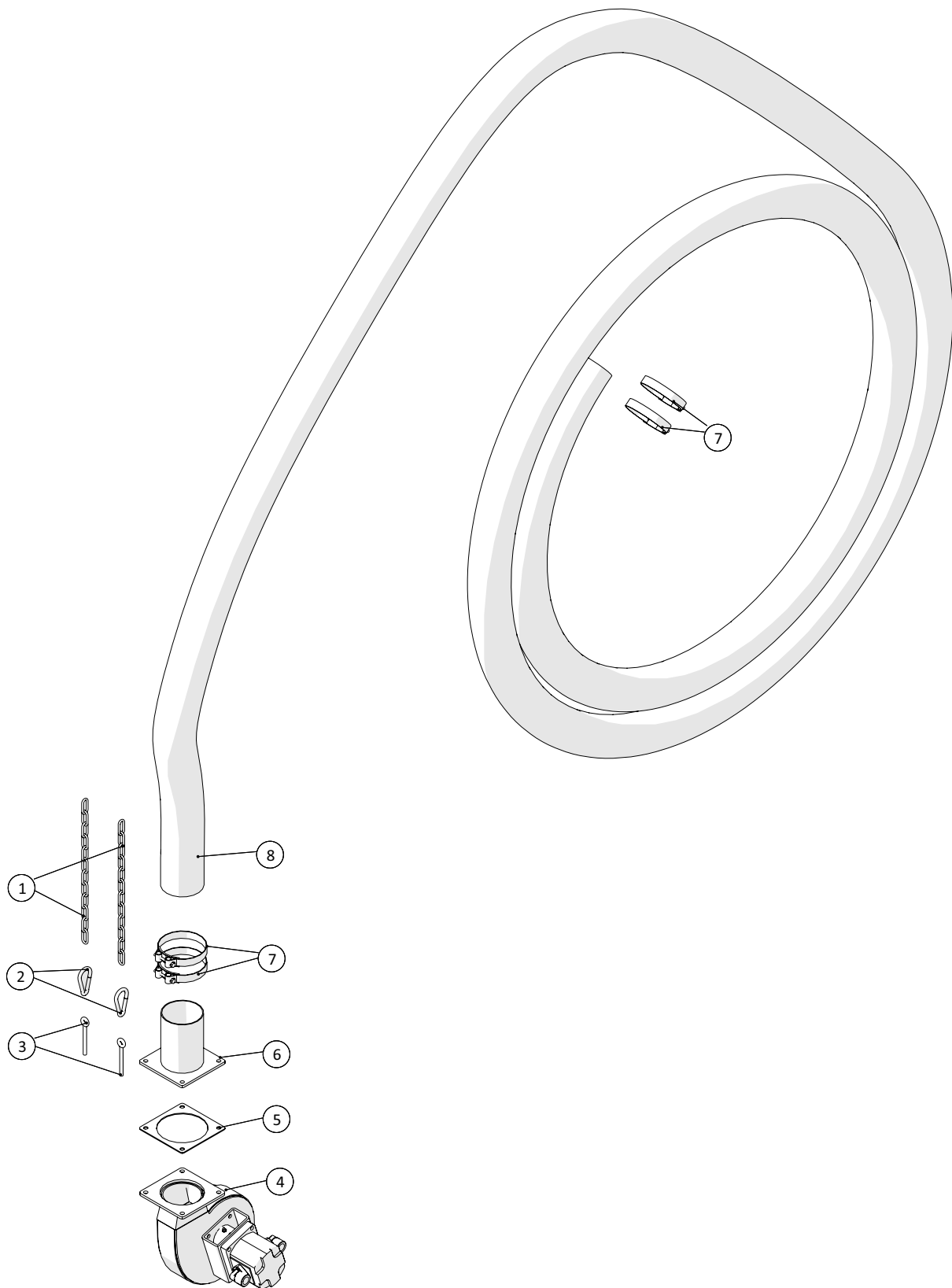
11

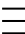
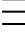
Подъемная стрела заборного шланга

Позиция	№ детали	Кол-во, штук	Наименование	Примечание
1	250179673-01	1	Катушка для шланга	
2	250179659	1	Пластина поддерживающая катушки для шланга	
3	250179637	2	Скоба	
4	2501790388	1	Палец Ø40	
5	16010175	1	Шланг резиновый HEDUFLEX 4"/Ø102	
6	16200734	4	Зажим 113-121мм	
7	2501790389	2	Палец Ø30	
8	2501790325	1	Рычаг максимального потока	
9	25017105	1	Цилиндр гидравлический длина 915мм	
	250135106035		Комплект манжет цилиндра 25017105	
10	250180428	1	Трубка для взбалтывания	
11	21201052	0,15м	Защита резиновая 60х50мм	
12	25030020	1	Стопор аварийный	
13	250179032	1	Держатель подъемной стрелы	



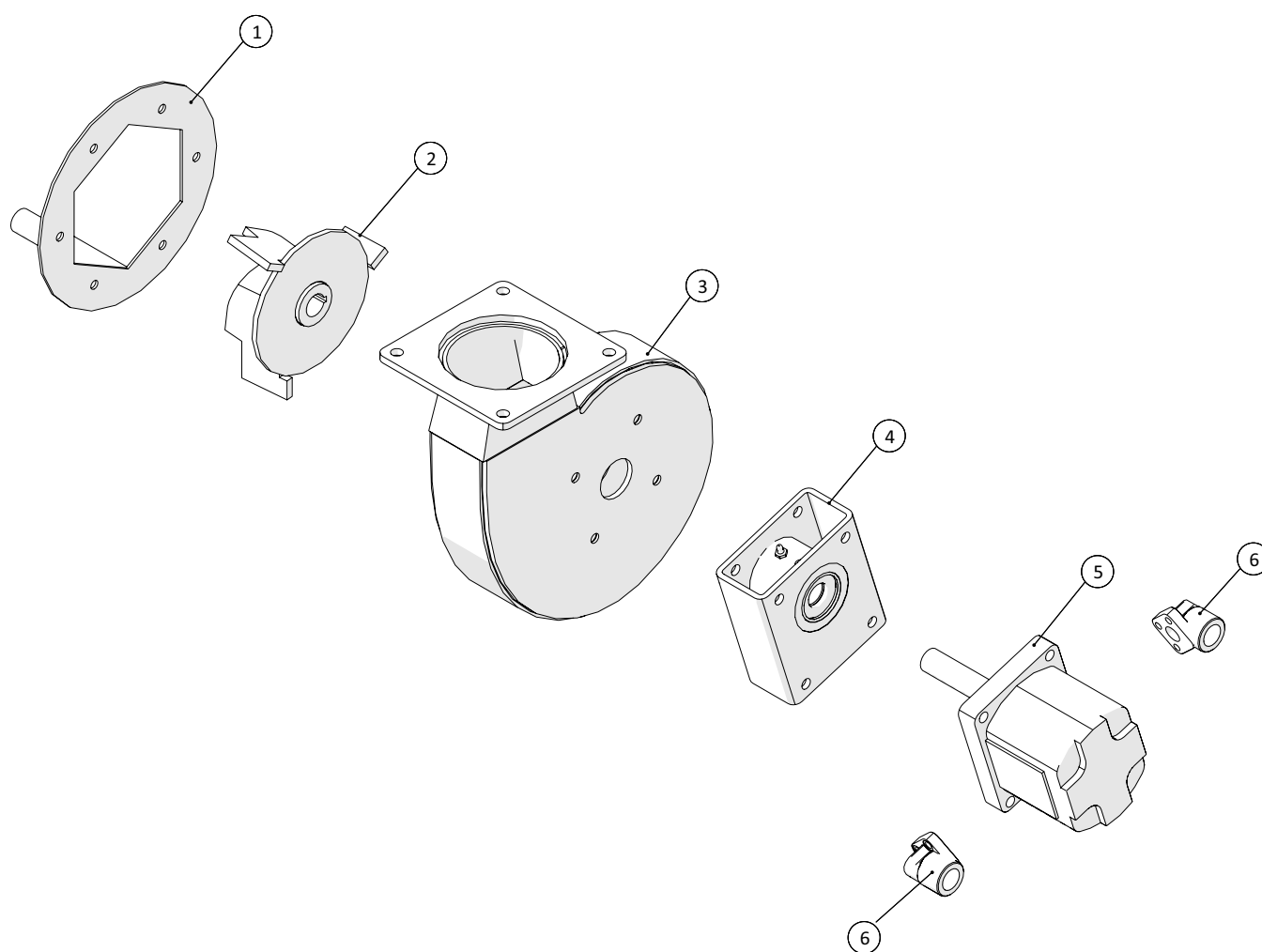
Шланг заборный



 1 ↓  2 ↓	A-Z	Насосный агрегат DP201 Модель 2008 года выпуска	Дата: 23/4-2015
			13

Шланг заборный				
Позиция	№ детали	Кол-во, штук	Наименование	Примечание
1	1513KS10020110	2x45cm	Цепь	
2	12280102	2	Карабин из нержавеющей стали	
3	1326901085	2	Рым-болты M10x100	
4	23500052	1	Шланг заборный 5"	
5	20140715	1	Прокладка резиновая MZ, 4", 5", 6"	
6	20140845	1	Соединитель шланговый, фланец 5" MZx127мм	
7	16200740	4	Хомут шланга 140-148 мм	
8	16010180	1	Шланг резиновый HEDUFLEX 5"/ ϕ 127	

AGM нагнетатель турбины



 1 ↓  2 ↓	A-Z	Насосный агрегат DP201 Модель 2008 года выпуска	Дата: 23/4-2015
			15

AGM нагнетатель турбины				
Позиция	№ детали	Кол-во, штук	Наименование	Примечание
1	250181057	1	Пластина впускная	
2	2350770711	1	Крыльчатка 5"	
3	2350771514	1	Корпус насоса 5"	
4	2350772562000	1	Подшипник опорный в сборе	
5	2350218731000	1	Гидромотор 5"	
6	25017095	2	фланец для гидравлики 3/4"	

Дата: 23/4-2015

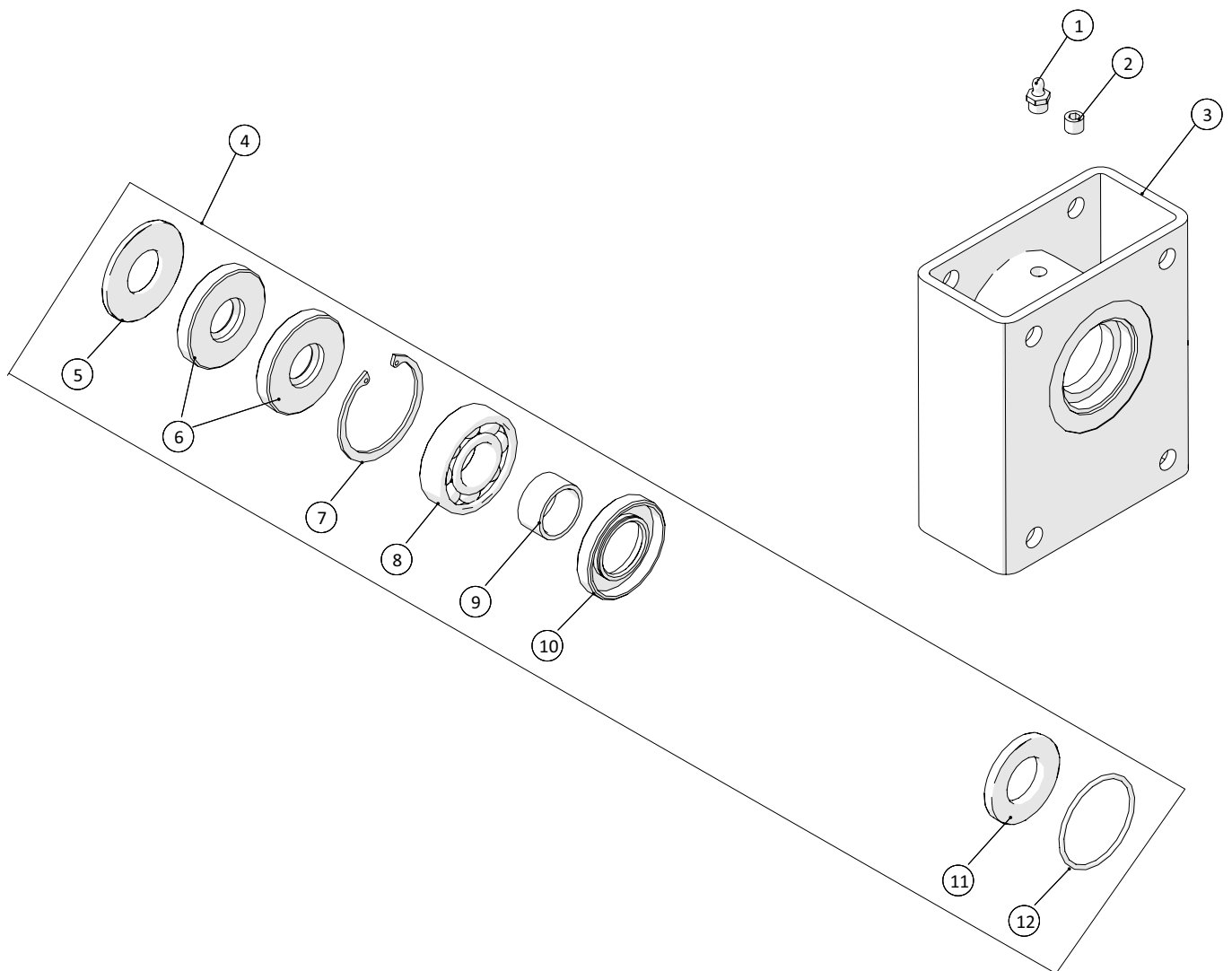
16

Насосный агрегат DP201
Модель 2008 года выпуска

≡ 1 ↓
≡ 2 ↓

A-Z

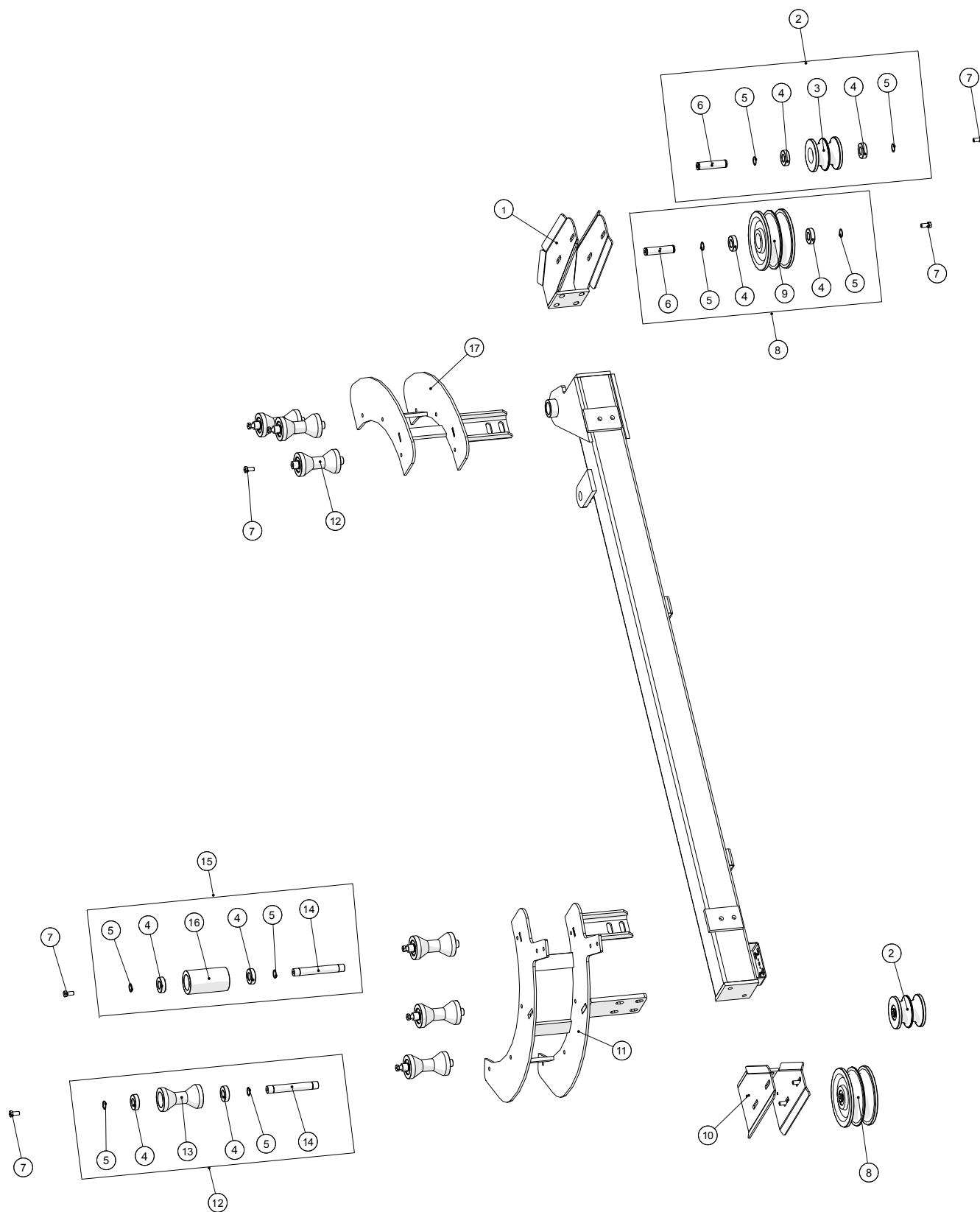
Подшипник опорный в сборе



 1 ↓  2 ↓	A-Z	Насосный агрегат DP201 Модель 2008 года выпуска	Дата: 23/4-2015
			17

Подшипник опорный в сборе				
Позиция	№ детали	Кол-во, штук	Наименование	Примечание
1	2350208392000	1	Масленка 1/8	
2	2350228670000	1	Заглушка 1/8	
3	2350772561000	1	подшипник вала	
4	2350772561000-1	1	Комплект ремонтный подшипника опорного	
5	2350405991000	1	Шайба $\varnothing 57 \times \varnothing 25,5$	
6	2350219158000	2	уплотнение вала	
7	2350229927000	1	Кольцо стопорное	
8	2350218429000	1	Подшипник шариковый SKF RLS8	
9	2350408417000	1	Втулка корпуса	
10	2350219162000	1	уплотнения подшипника и вала	
11	2350405992000	1	Шайба $\varnothing 50,5 \times \varnothing 27$	
12	2350219159000	1	Кольцо $\varnothing 49,5$	

Роликовый механизм направляющей шланга



Насосный агрегат DP201
Модель 2008 года выпуска

Дата: 23/4-2015

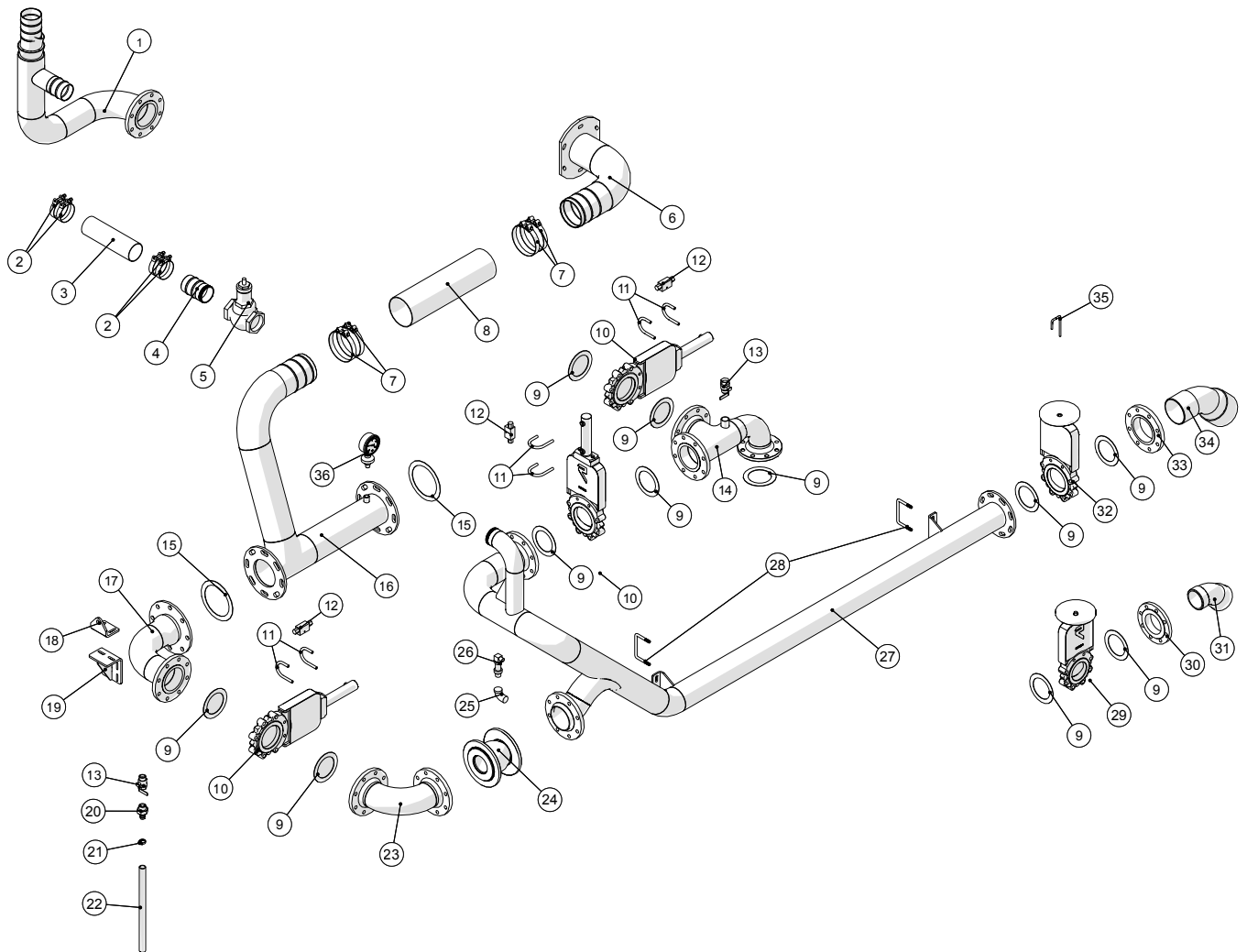
19

Роликовый механизм направляющей шланга

Позиция	№ детали	Кол-во, штук	Наименование	Примечание
1	250179690	1	Опора задняя реверсивных роликов	
2	250179749	2	Ролик опорный в сборе	
3	250179669	1	Ролик опорный гидравлического катушки для шланга	
4	19300620502	8	Подшипник шариковый 6205 2RS	
5	15110616037	8	Кольцо стопорное A25	
6	250179696	2	Вал ролика гидравлического катушки для шланга	
7	2501790390	7	Болт с масленкой (подъемная стрела)	
8	250179748	2	Ролик поворотный в сборе	
9	250179668	1	Ролики поворотные катушки для шланга	
10	250179700	1	Опора задняя поворотных роликов	
11	2501790330-10	1	Направляющая фронтального шланга	
12	2501790384	7	Ролик в сборе	
13	2501790385	1	Ролик	
14	2501790370	2	Вал ролика	
15	2501790364	1	Ролик верхний в сборе	
16	2501790365	1	Ролик верхний	
17	2501790335-01	1	Направляющая заднего шланга	



Система трубопровода



Насосный агрегат DP201
 Модель 2008 года выпуска

Дата: 23/4-2015

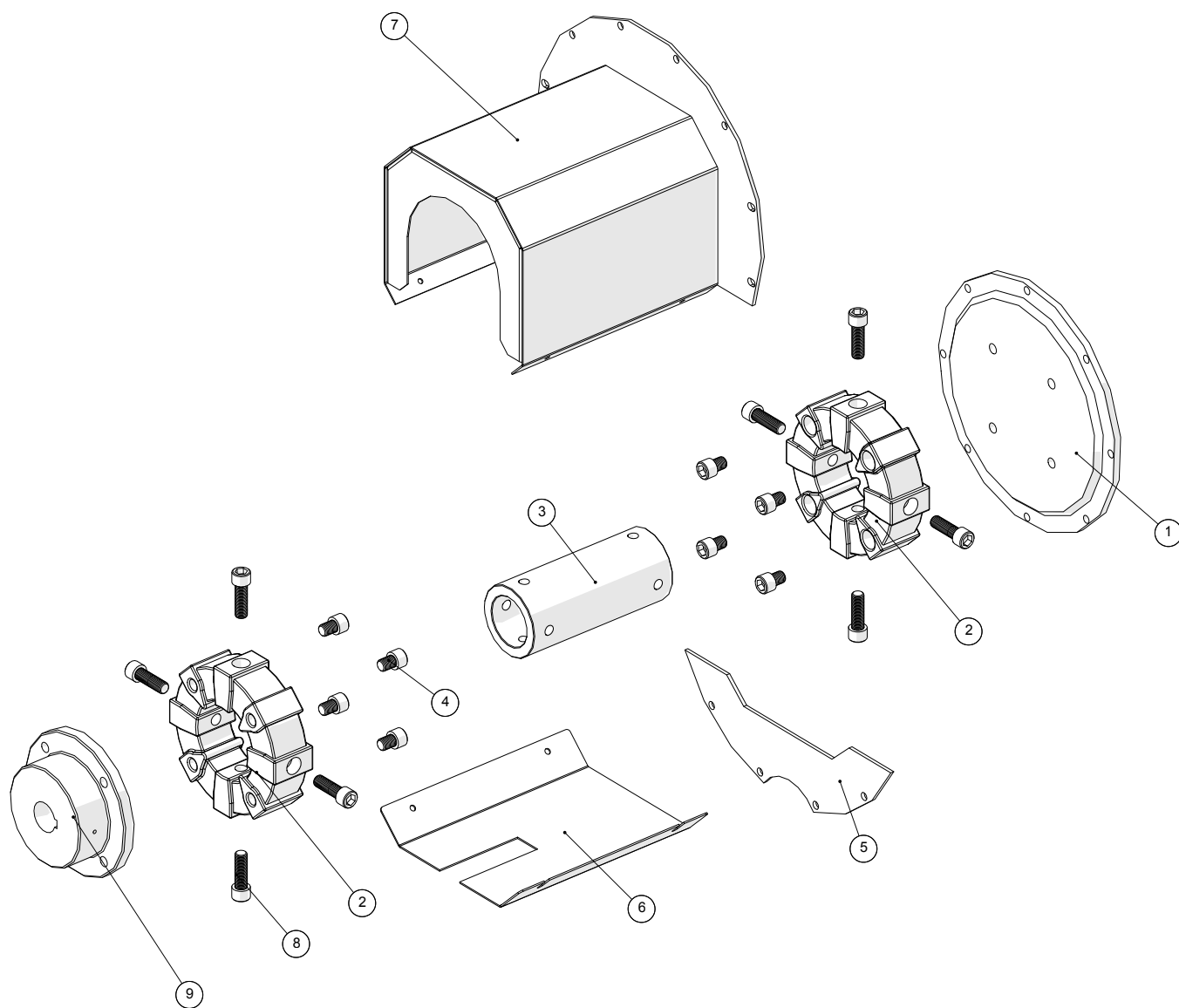
21

Система трубопровода

Позиция	№ детали	Кол-во, штук	Наименование	Примечание
1	2501790524	1	Трубка для взбалтывания	
2	16200728	4	Зажим 92-97мм	
3	16050205	1	Шланг давления черный ARMTEX 3"	
4	2501790518	1	Переходник шланга на выпускной клапан	
5	13080025	1	Выпускной клапан с пружиной 3"	
6	250179602	1	Патрубок выходной шланга	
7	16200744	4	Зажим 162-174мм	
8	16010185	1	Шланг резиновый HEDUFLEX 6"/Ø152	
9	13250545	11	Прокладка фланцевая NW100 162x115мм	
10	20144125	3	Затвор ответвления трубопровода , цилиндр DN125	
11	2501790288	6	Трубка гидравлическая для стойки опорной/клапана с задвижкой	
12	25017185	3	Двойной запорный клапан ¼" VBPDE	
13	13100068	2	Клапан шариковый типа мама/папа1"	
14	2501790517	1	Трубка Т-образная	
15	13250555	2	Прокладка фланцевая NW150 218x169мм	
16	2501790522	1	Труба заборная	
17	2501790521	1	Патрубок дренажной трубки	
18	250179778	1	Опорный кронштейн заборной трубы	
19	250179780	1	Опорный кронштейн заборной трубы	
20	1044629425	1	Штуцер пластиковый с внешн. резьбой BSP 1"x25мм	
21	16200666	1	Зажим 20-32мм	
22	16080240	0,5м	Шланг очистки повышенной прочности 1" (25,0x32,0)	
23	2501790526	1	Патрубок дренажной трубки	
24	13250700DN125	1	Амортизатор резиновый DN125	
25	000092408	1	Уголок гальванизированный № 92, 1"	
26	13180731	1	Датчик давления 7MF1 0-25bar, 1"	
27	2501790512	1	Трубка напорная	
28	250179637	2	Кронштейн	
29	20144105	1	Затвор ответвления трубопровода, маховик DN100	
30	13250240	1	Фланец резьбовой гальванизированный DN100x4"	
31	000040416	1	Колено гальванизированное №40, 4"	
32	20144130	1	Затвор ответвления трубопровода, маховик DN125	
33	13250242	1	Фланец резьбовой гальванизированный DN125x5"	
34	25017470	1	Патрубок 45° 5"x6" BSP	
35	250180750	1	Палец запорный маховика затвора ответвления	
36	131800663	1	Манометр глицерина, нержавеющей Ø100 1+3 бар	



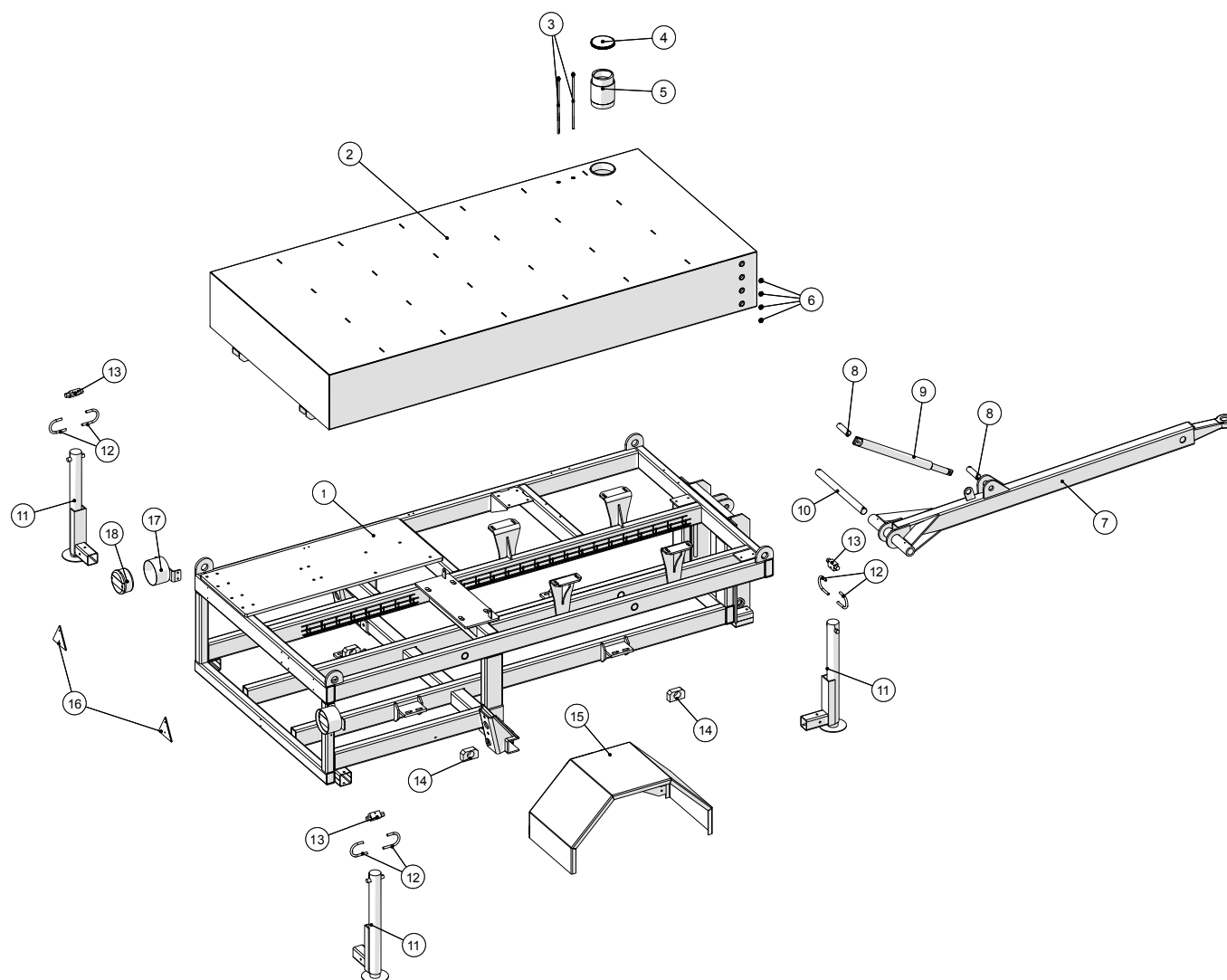
Двойная соединительная муфта



Насосный агрегат DP201 Модель 2008 года выпуска	Дата: 23/4-2015
	23

Двойная соединительная муфта				
Позиция	№ детали	Кол-во, штук	Наименование	Примечание
1	250179707	1	Диск соединительный	
2	25017068	2	Шестерня муфты CF-80, твердость по Шору А 50"	
3	25017063	1	Трубка центральная муфты CF-A	
4		8	Винт установочный M16x20	
5	250179614	1	Малая защитная пластина маховика	
6	250179615	1	Нижний щиток муфты	
7	250179610	1	Корпус соединительной муфты	
8		8	Винт установочный M16x50	
9	25017061	1	Ступица муфты CF-A 50/080 ТВ3020 \varnothing 42	Старая модель
9	25017062	1	Ступица муфты CF-A 50/080 ТВ3020 \varnothing 60	Новая модель

Ходовая часть



Насосный агрегат DP201
 Модель 2008 года выпуска

Дата: 23/4-2015

25

Ходовая часть

Позиция	№ детали	Кол-во, штук	Наименование	Примечание
1	2501790210	1	Ходовая часть	
2	2501790240	1	Бак топливный, емкость 1500 л	
3	2501790240-41	2		
4	25017651	1	Крышка топливного бака Ø135	
5	250179783	1	Форсунка	
6	1362SM34	4	Стекло смотровое - алюминиевый сплав, ¾" BSP	
7	2501790260	1	Тяга	
8	2501790286	2	Палец Ø32	
9	25017250	1	Штифт верхний	
10	2501790289	1	Палец Ø40	
11	25017050-1	3	Кронштейн опорный регулируемый гидравлически	
12	2501790288	6	Трубка гидравлическая для стойки опорной/клапана с задвижкой	
13	25017185	3	Двойной запорный клапан ¼" VBPDE	
14	2501790435	4	Корпус втулки резиновой	
15	2501790225	2	Крыло - узкое	2012 и ранее
16	250180945	1	Крыло - широкое	2013 и позже
17	210434566501	2	Отражатель красный треугольный	
18	2501790255	2	Кронштейн лампочки	
19	1229140075	2	Лампа стоп-сигнала задняя	

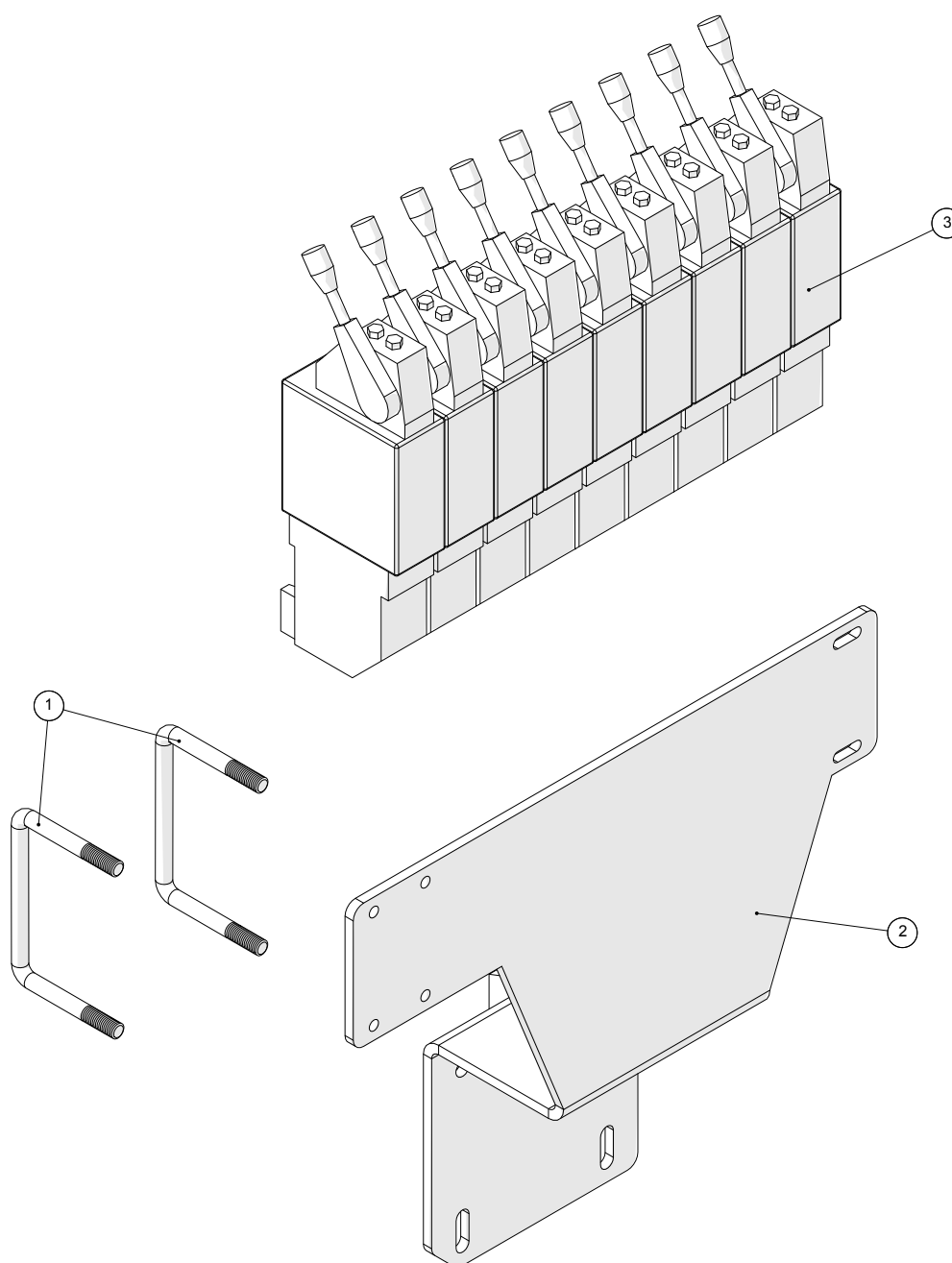


Дата: 23/4-2015

26

Насосный агрегат DP201
Модель 2008 года выпуска

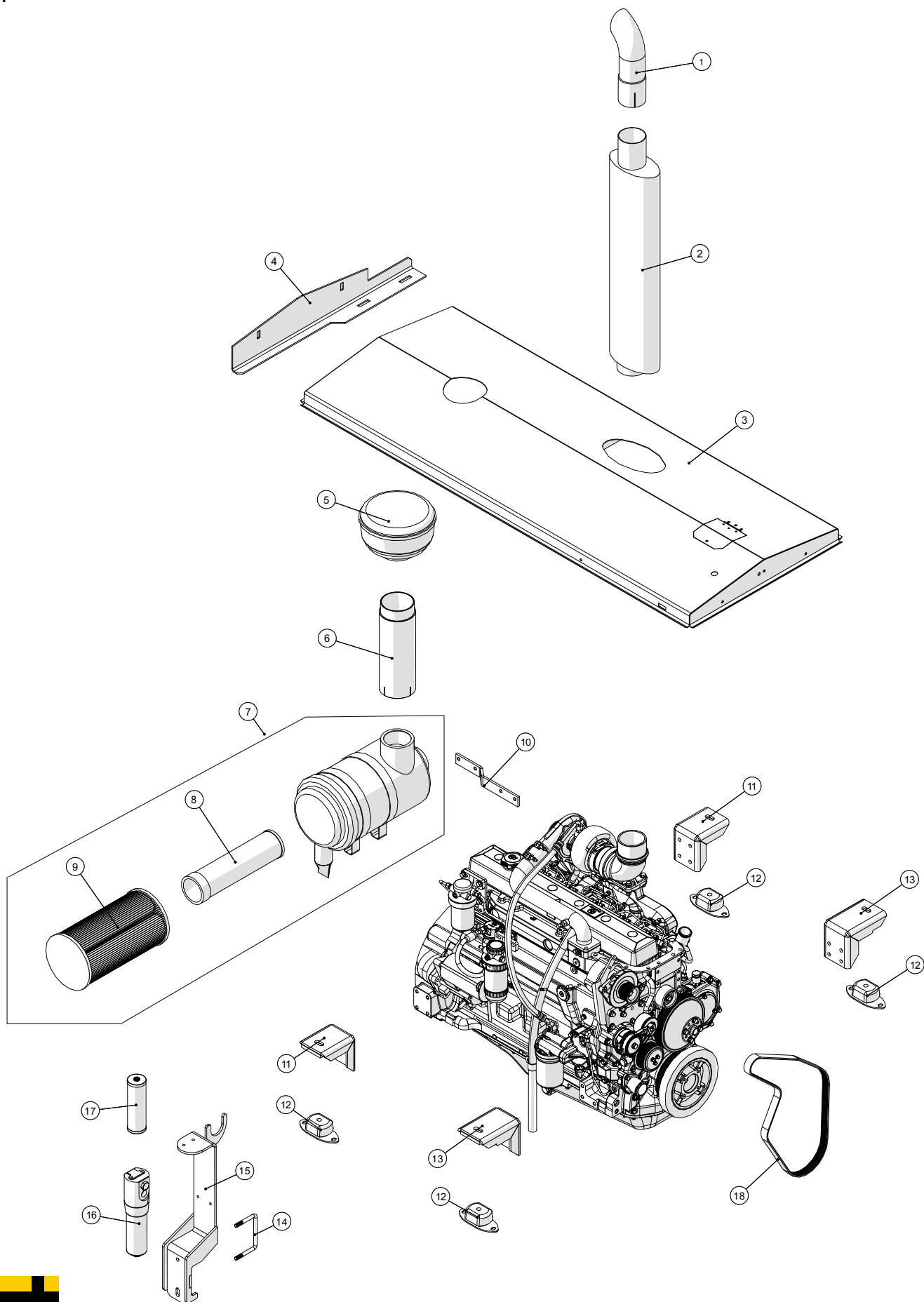
Клапан PVG



Насосный агрегат DP201 Модель 2008 года выпуска	Дата: 23/4-2015
	27

Клапан PVG				
Позиция	№ детали	Кол-во, штук	Наименование	Примечание
1	250179637	2	Кронштейн	
2	250179647	1	Кронштейн клапана PVG	
3	25017415	1	Клапан PVG 32/8-секционный	2008 и ранее
3	25017417	1	Клапан PVG 32/9-секционный	2008 и позже

Двигатель



Насосный агрегат DP201
 Модель 2008 года выпуска

Дата: 23/4-2015

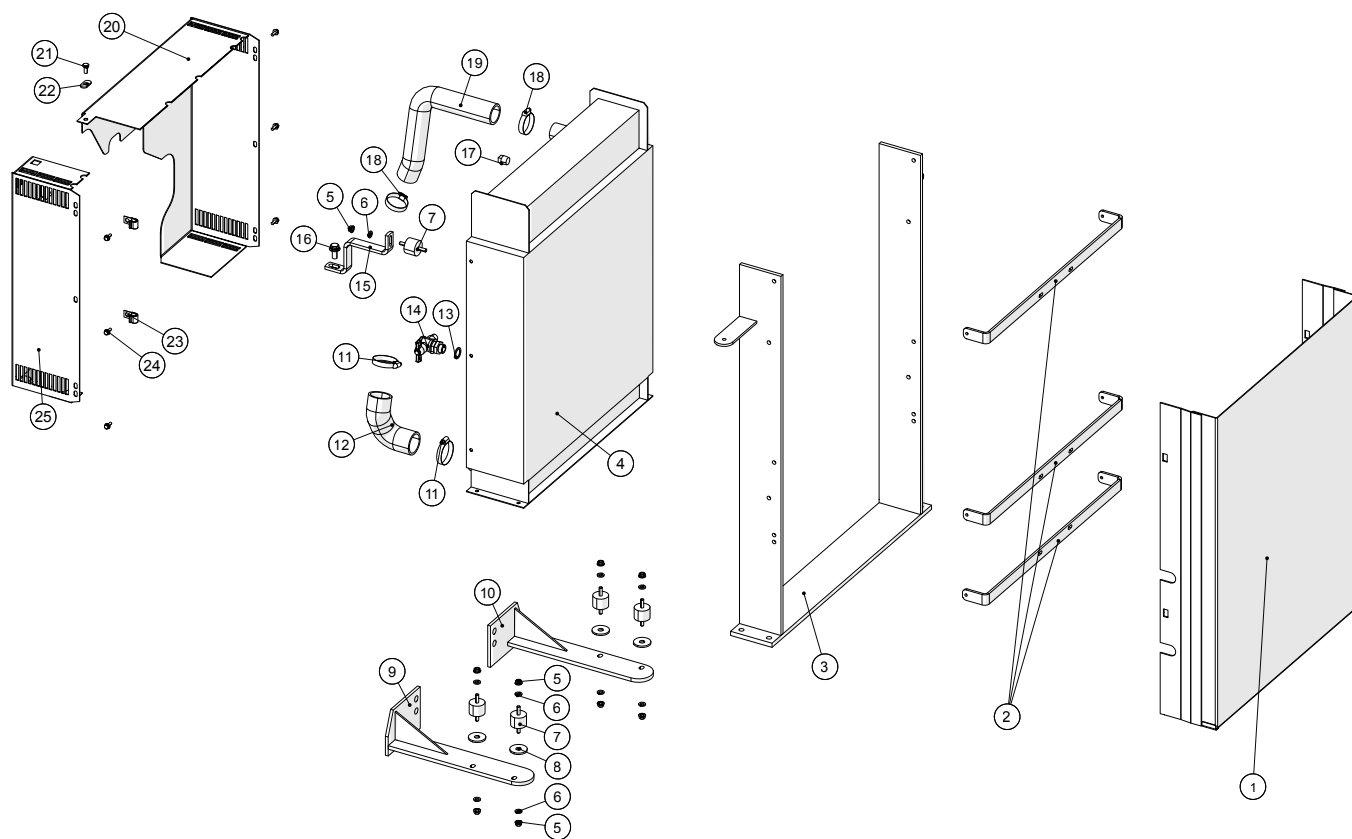
29

Двигатель

Позиция	№ детали	Кол-во, штук	Наименование	Примечание
1	25017375	1	Крышка водонепроницаемая	
2	25017550	1	Глушитель	
3	2501790217	1	Крышка двигателя насоса	
4	250179681	1	Пластина крепежная крышки двигателя	
5	2501AT175358	1	Крышка водонепроницаемая воздушного фильтра	
6	250179979	1	Удлинительная трубка воздухозабора	
7	2501AT225287	1	Фильтр воздушный в компл.	С серийного номера DP094201 по...
8	25100879	1	Фильтр воздушный тонкой очистки	С серийного номера DP094201 по...
8	2514850518	1	Фильтр воздушный тонкой очистки	С 4/2-03 до 15/2-06
9	25100878	1	Фильтр воздушный грубой очистки	С серийного номера DP094201 по...
9	25100857	1	Фильтр воздушный (предусмотрен только один фильтр)	С 1/8-07 до 1/3-09
9	25017515	1	Фильтр воздушный (предусмотрен только один фильтр)	С 8/3-06 до 1/8-07
9	2514850517	1	Фильтр воздушный грубой очистки	С 4/2-03 до 15/2-06
10	250180331	1	Кронштейн крепежный фильтра	
11	2501790235	2	Задний крепежный кронштейн двигателя	
12	25017055	4	Крепление амортизатора SIM200B-60	
13	250179634	2	Передний крепежный кронштейн двигателя	
14	250179637	1	Кронштейн	
15	250179686	1	Кронштейн масляного фильтра двигателя	
16	25017180	1	Фильтр высокого давления 90 л/мин (LPM) ¾"	
17	25017180-01	1	Фильтрующий элемент	
18	2501006R123437	1	Ремень вентилятора	Двигатель стандарта TIER2 - указывайте серийный номер шасси
18	25017293	1	Ремень вентилятора	Двигатель стандарта TIER1 - указывайте серийный номер шасси



Радиатор



Насосный агрегат DP201
Модель 2008 года выпуска

Дата: 23/4-2015

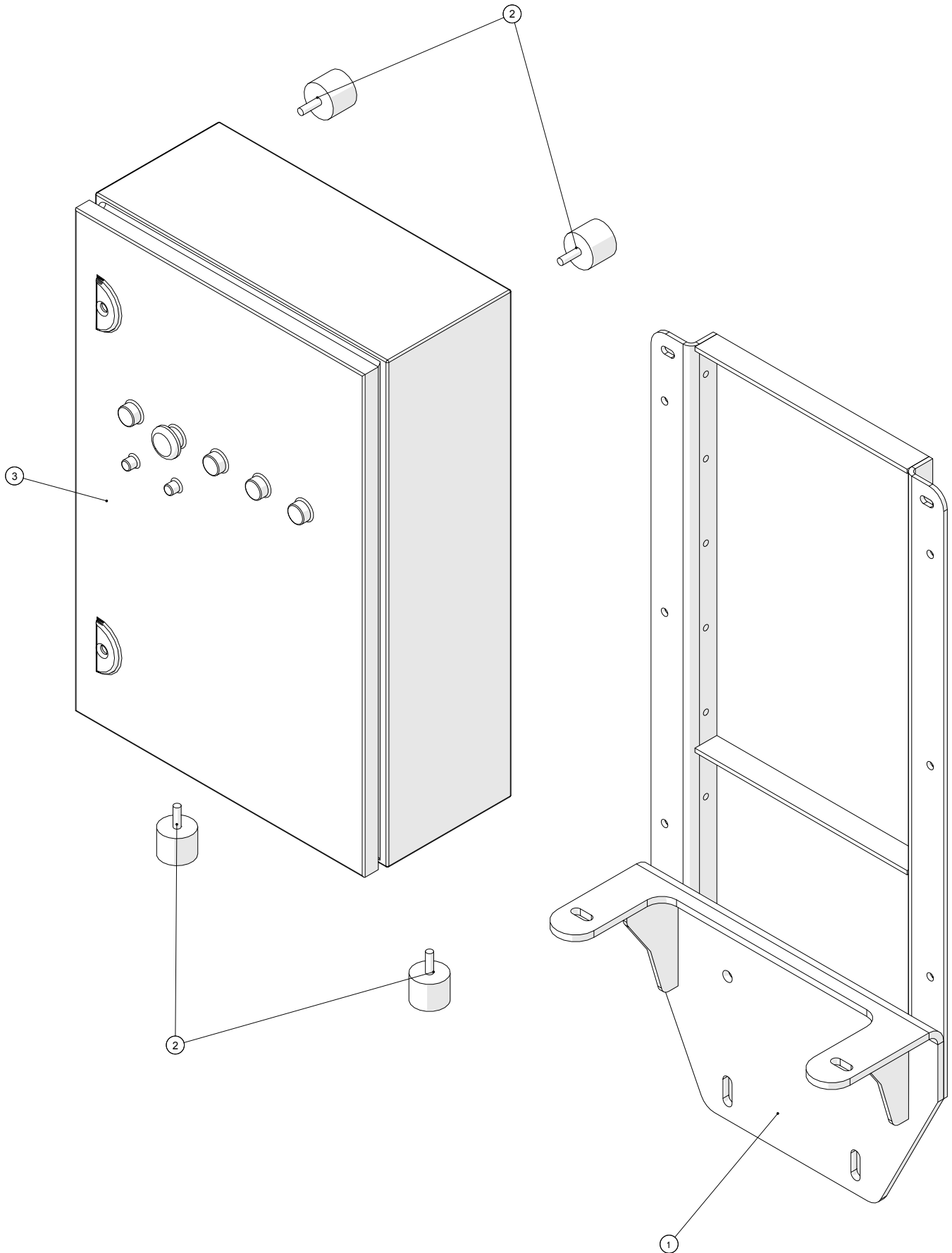
31

Радиатор

Позиция	№ детали	Кол-во, штук	Наименование	Примечание
1	250179652	1	Решетка радиатора двигателя в сборе	
2	250179676	3	Кронштейн установочный радиатора	
3	2501790215	1	Консоль радиатора	
4	25010051	1	Радиатор 6068 тип 2717	
	2501RE40166	1	Пластина радиатора	
	2501006R123437	1	Ремень вентилятора	
5		9	Гайка фланцевая М8	
6		9	Шайба стопорная	
7	2514850312	5	Амортизатор	
8		4	Шайба	
9	2501790475	1	Кронштейн крепежный радиатора, правый	
10	2501790477	1	Кронштейн крепежный радиатора, левый	
11		4	Зажим	
12	2501R502394	1	Шланг радиатора	
13	2501R120247	1	Кольцо 22x29x2мм	
14	2501RE506656	1	Штуцер	
15	250180330	1	Кронштейн радиатора	
16		1	Болт фланцевый М12х25	
17		1	Заглушка трубки ½"-14NPT	
18	2501R502393	1	Шланг радиатора	
19	2501RE516826	1	Патрубок	
20		1	Болт М8х12	
21		1	Шайба 10,5х30х2,5мм	
22	2501АН89557	2	Скоба	
23		6	Болт фланцевый М6х16	
24	2501R516290	1	Болт	



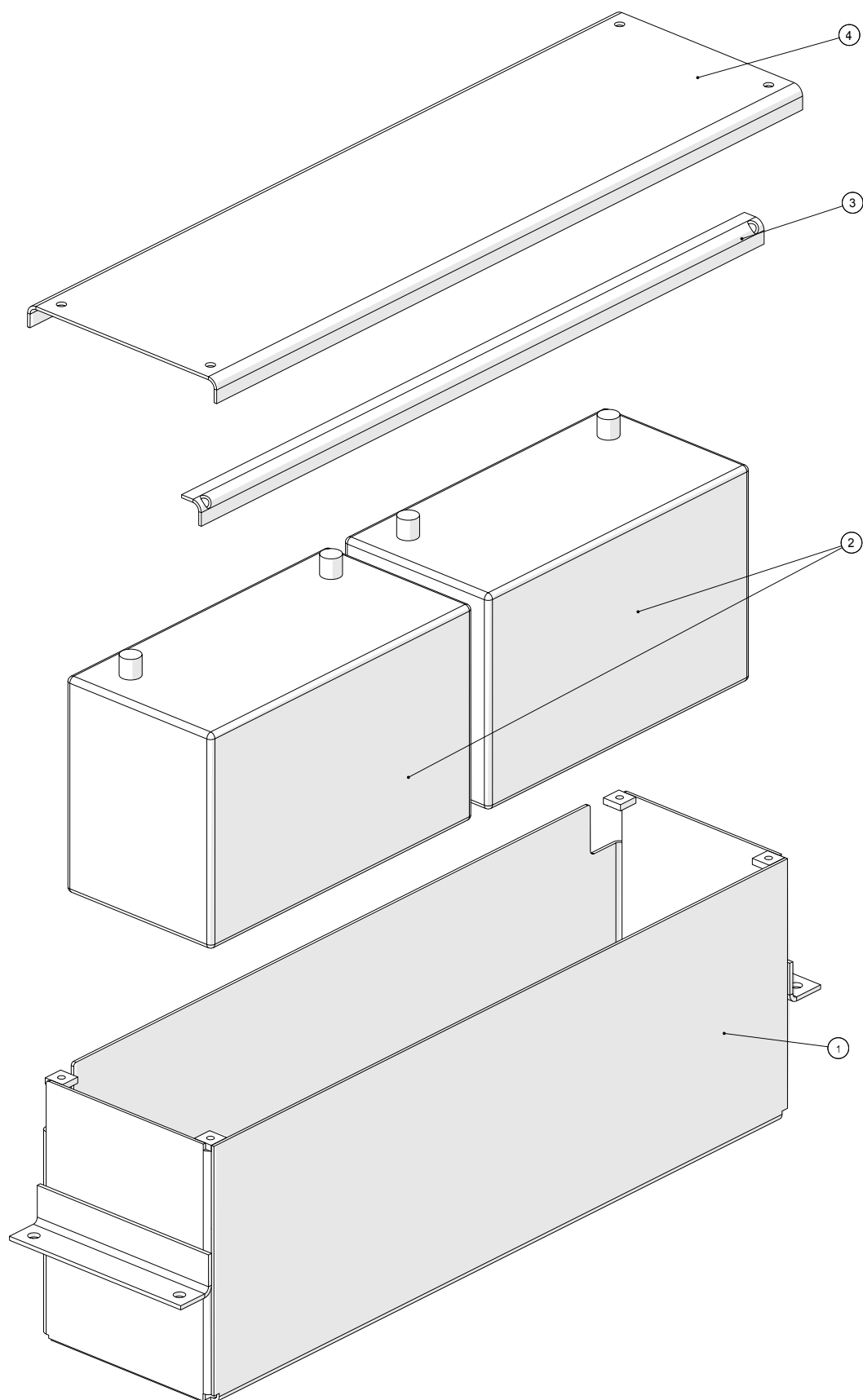
Блок управления



Насосный агрегат DP201 Модель 2008 года выпуска	Дата: 23/4-2015
	33

Блок управления				
Позиция	№ детали	Кол-во, штук	Наименование	Примечание
1	250179640	1	Кронштейн крепления блока управления	
2	25017400	4	Амортизатор	
3		1	Блока управления	

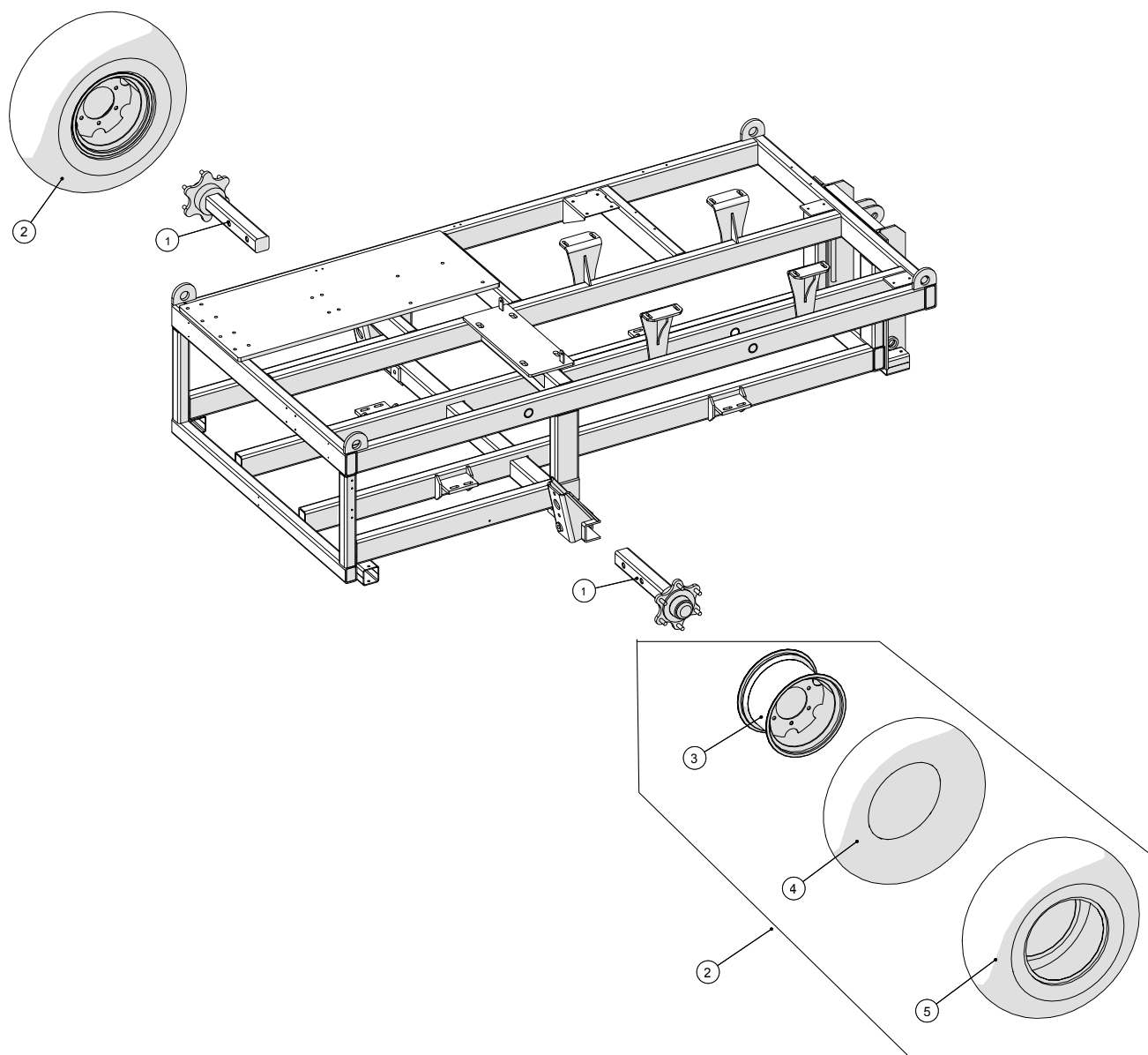
Аккумуляторный ящик



Насосный агрегат DP201 Модель 2008 года выпуска	Дата: 23/4-2015
	35

Аккумуляторный ящик				
Позиция	№ детали	Кол-во, штук	Наименование	Примечание
1	250179726	1	Аккумуляторный ящик	
2	25017385	2	Аккумулятор 61047 типа 643	
3	2501790221-15	1	Кронштейн аккумулятора	
4	2501790221-25	1	Крышка аккумуляторного ящика	

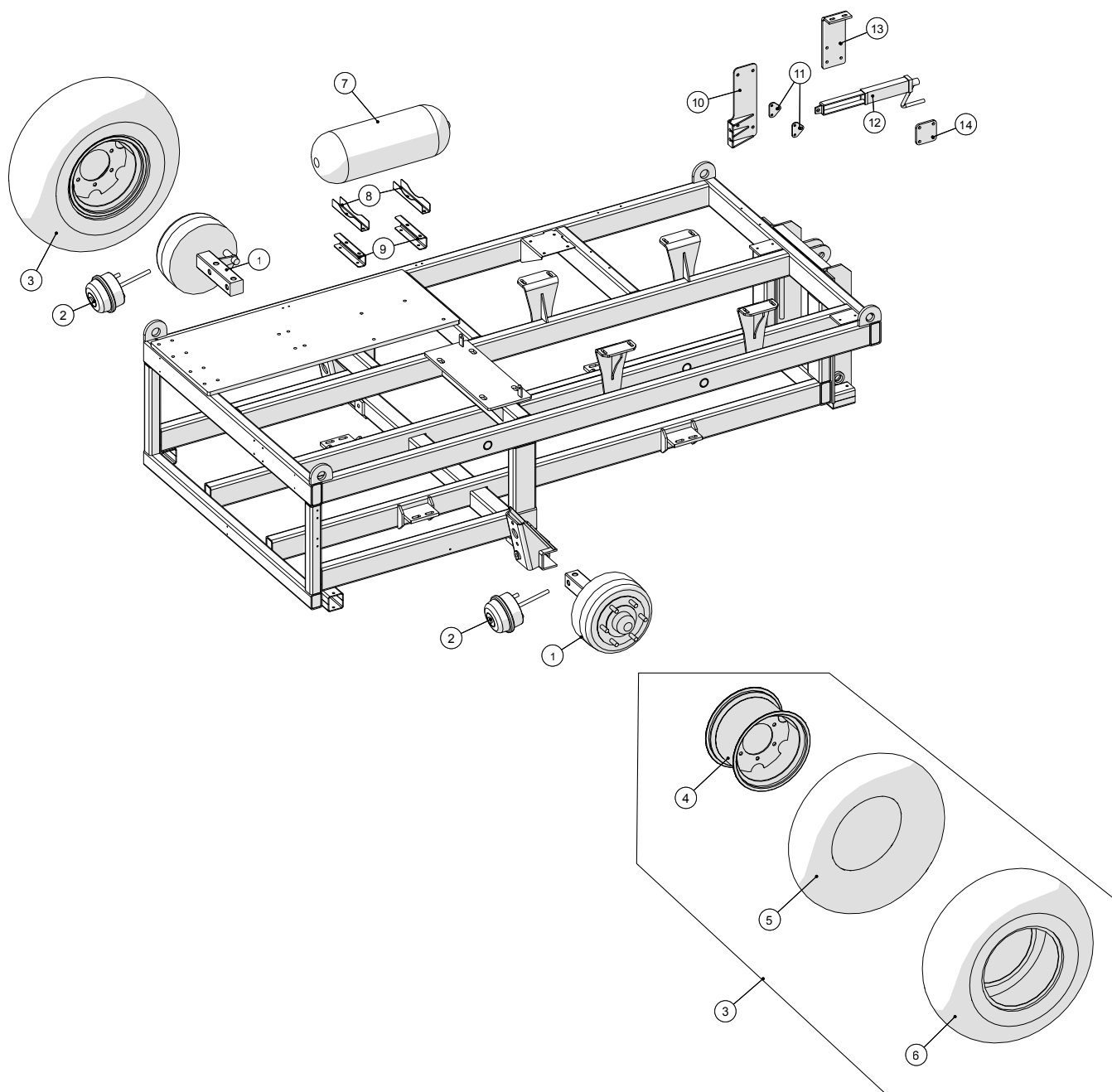
Ступица - без тормозов



Насосный агрегат DP201 Модель 2008 года выпуска	Дата: 23/4-2015
	37

Ступица - без тормозов				
Позиция	№ детали	Кол-во, штук	Наименование	Примечание
1	250179866	2	Ступица без тормозов	
2	25017307	2	Колесо в сборе, шина 11,5/80x15,3 18-слойная	
3	25017310	1	Диск 9,00x15,3	
4	25017315	1	Шланг EUROSTONE MARTHON	
5	25017306	1	Шина ALLIANCA 11,5/80x15,3/18TT320 18-слойная	

Ступица - с пневматическими тормозами



Насосный агрегат DP201
Модель 2008 года выпуска

Дата: 23/4-2015

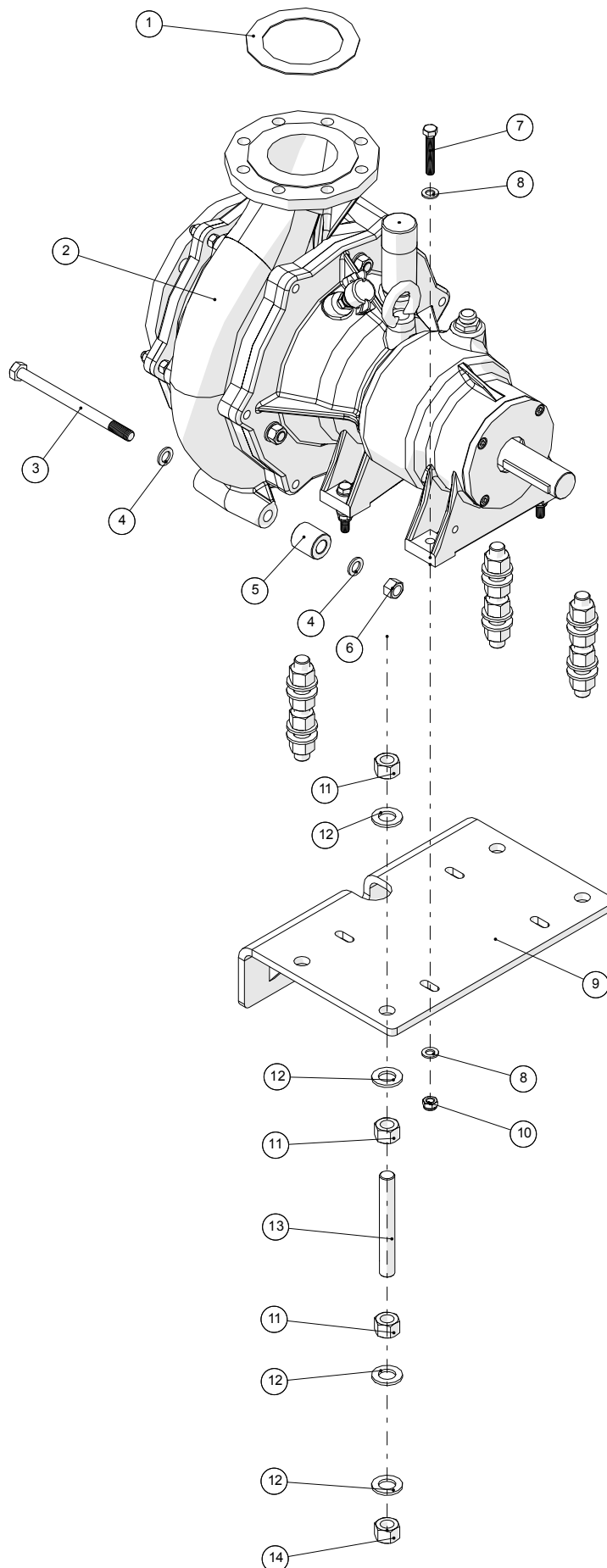
39

Ступица - с пневматическими тормозами

Позиция	№ детали	Кол-во, штук	Наименование	Примечание
1	250180439	2	Ступица-В 300 кг Q70x335 6/16/12 300Gx90 TÜV B70K037	
2	250180436	2	Амортизатор	
3	25017307	2	Колесо в сборе, шина 11,5/80x15,3 18-слойная	
4	25017310	1	Диск 9,00x15,3	
5	25017315	1	Шланг EUROSTONE MARTHON	
6	25017306	1	Шина ALLIANCA 11,5/80x15,3/18TT320 18-слойная	
7	25017710	1	Ресивер 40 л	
8	25017711	2	Подвеска ресивера	
9	250179864	2	Кронштейн ресивера	
10	250180481	1	Кронштейн троса стояночного тормоза	
11	250180473	2	Кронштейн ручного тормоза	
12	250180472	1	Механизм отключения стояночного тормоза	
13	250179861	1	Кронштейн ручного тормоза	
14	250180479	1	Пластина крепежная рычага стояночного тормоза	



Насос Bauer SX2600



Насосный агрегат DP201 Модель 2008 года выпуска	Дата: 23/4-2015
	41

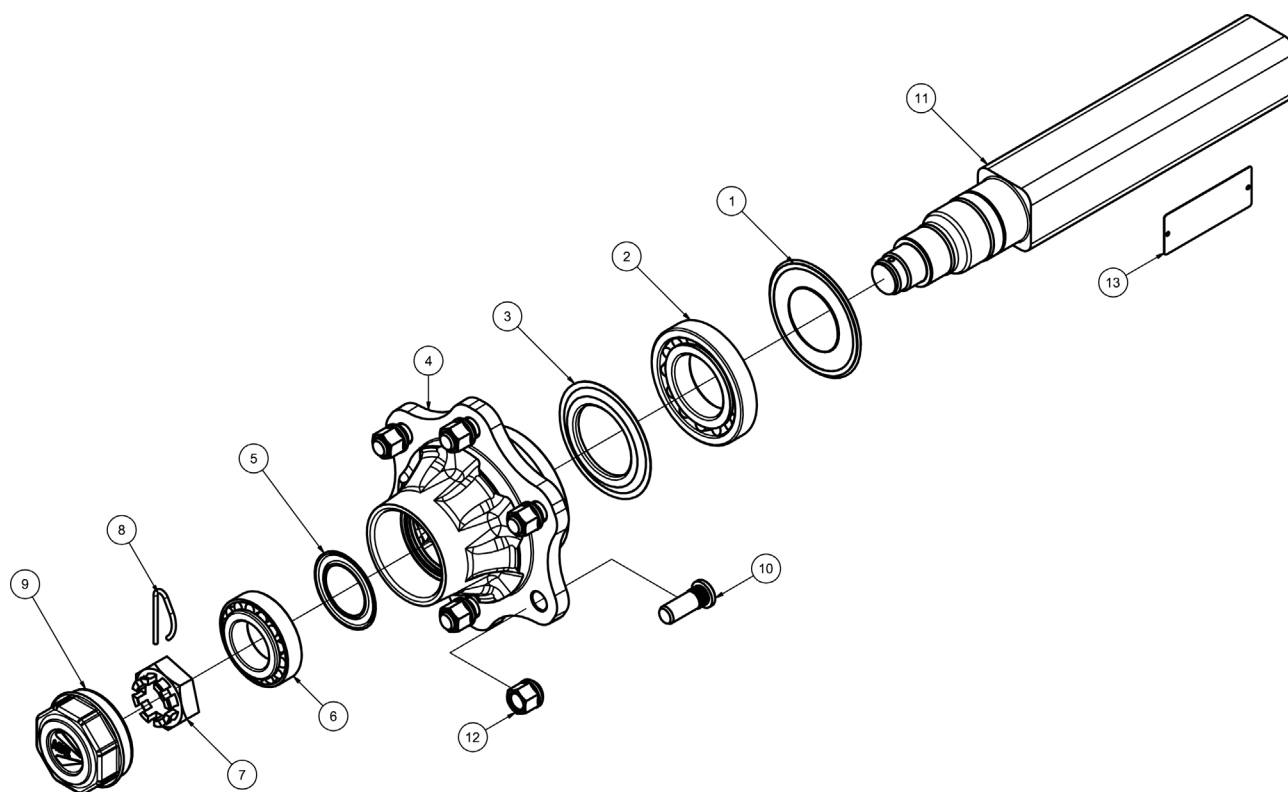
Насос Bauer SX2600				
Позиция	№ детали	Кол-во, штук	Наименование	Примечание
1	13250545	1	Прокладка фланцевая NW100 162x115мм	
2	23053452010	1	Насос подачи жижи Bauer SX2600	
3		2	Болт стальной M16x220	
4		4	Шайба M16	
5	250179623	2	Втулка насоса Bauer 42мм	
6		2	Гайка стопорная M16	
7		4	Болт M12x70	
8		8	Шайба M12	
9	250179619	1	Пластина крепежная насоса Bauer	
10		4	Гайка стопорная M12	
11		12	Гайка M22	
12		16	Шайба M24	
13		4	Болт стальной M22x90	
14		4	Гайка стопорная M22	

Дата: 23/4-2015

42

Насосный агрегат DP201
Модель 2008 года выпуска

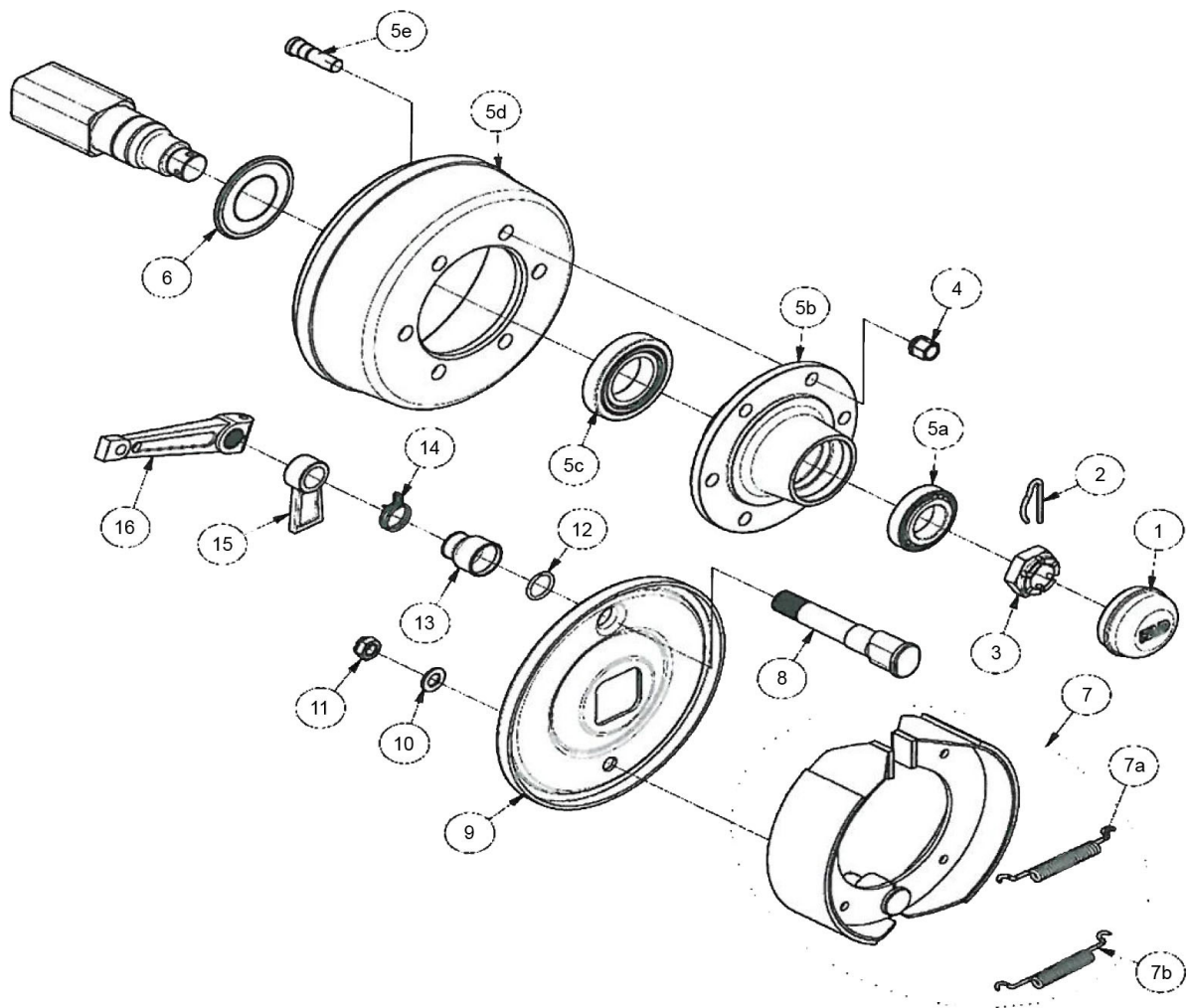
Ступица ADR - без тормозов



Насосный агрегат DP201 Модель 2008 года выпуска	Дата: 23/4-2015
	43

Ступица ADR - без тормозов				
Позиция	№ детали	Кол-во, штук	Наименование	Примечание
1	25025411201	1	Кольцо уплотнительное для консистентной смазки	
2	250259130213	1	Подшипник	
3	25025511201	1	Кольцо грязезащитное	
4	250261L6NA002	1	Ступица	
5	25025530801	1	Кольцо уплотнительное для консистентной смазки	
6	250259132210	1	Подшипник	
7	250257539B2	1	Гайка корончатая M39x1.50 WR60 H30	
8	250258205	1	Шплинт для гайки M39	
9	250256109003	1	Крышка смазочного отверстия Ø90	
10	250257118B1	6	Болт колесный M18x1,50 L054	
11	250269NA700031	1	Корпус винтового механизма	
12	250257318B4	6	Гайка колесная M18x1,50 CH24	
13	250294201	1	Табличка паспортная, алюминий 115x045 THK 0,5	

Ступица FAD - с пневматическим тормозом



Насосный агрегат DP201
Модель 2008 года выпуска

Дата: 23/4-2015

45

Ступица FAD - с пневматическим тормозом

Позиция	№ детали	Кол-во, штук	Наименование	Примечание
1	2502307F049	1	Крышка	
2	2502344F053	1	Шплинт	
3	2502328F012	1	Гайка корончатая	
4	2502312F010	6	Гайка	
5	2502323092FX		Комплект (5a+5b+5c+5d+5e)	
5a	2502311F034	1	Подшипник	
5b	2502323092T	1	Ступица машинной обработки	
5c	2502311F040	1	Подшипник	
5d	2502331F043	1	Барабан тормозной	
5e	2502309F024	6	Шпилька	
6	2502324F003	1	Уплотнение ступицы	
7	2502316A043C	1	Тормозные колодки	
7a	2502322F006	1	Пружина	
7b	2502322F005	1	Пружина	
8	2502301F503	1	Вал кулачковый	
9	2502313F122	1	Пластина крепежная тормозных колодок	
10	2502329F011	1	Шайба	
11	2502328F002	1	Гайка	
12	2502332F009	1	Кольцо	
13	2502349F0341	1	Втулка	
14	2502322F046	1	Пружина	
15	2502330F021	1	Суппорт вала кулачкового	
16	2502320F020	1	Рычаг тормоза	

