

Насосный агрегат APV250

Каталог запасных частей
Модель 2018 - года выпуска

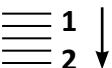


Дата: 01-2019	Насосный агрегат APV250 Модель 2018 - года выпуска	 1 ↓  2 ↓	A-Z
3			

Содержание:

Катушка для шланга	5
Защита шланга	7
Подъемная стрела заборного шланга.....	9
Шланг заборный	11
AGM нагнетатель турбины	13
Подшипник опорный в сборе	15
Ролики направляющие шланга	17
Система трубопровода	19
Система трубопровода - противокавитационная.....	23
Система трубопровода - расходомер	25
Система трубопровода - агрегат самовсасываемый	27
Система трубопровода - впуск воды.....	29
Система трубопровода - бустерный насос.....	31
Система трубопровода - воздух	33
Бак для воды	35
Бак для воды - с буферным баком	37
Бак топливный.....	39
Гидравлика	41
Радиатор - Tier 3A	43
Радиатор - Tier 3B	45
Двигатель - Tier 3A.....	47
Двигатель - Tier 3B	49
Фильтр выхлопа - Tier 3B.....	51
Компрессор.....	53
Муфта.....	55
Функция переключения передач.....	57
Ходовая часть	59
Блок управления	61
Аккумуляторный ящик.....	63
Тормоза - гидравлические	65
ормоза - пневматические.....	67
Стойка опорная.....	69
Насос BAUER SX2000	71
Ступица для гидравлического тормоза	73
Ступица для пневматического тормоза.....	75
Модуль компрессорный винтовой компактный NK 200.....	79
Компрессор винтовой - фильтр NK 200.....	81
Компрессор винтовой - узлы NK 200.....	83
Компрессор винтовой NK 200 - комплект ремонтный, уплотнения подшипника и вала	85
Компрессор винтовой NK 200 - комплект ремонтный: клапан-регулятор минимального давления, сепаратор двойной.....	87
Компрессор винтовой NK 200 - комплект ремонтный: клапан впускной.....	89
Компрессор винтовой NK 200 - отдельные детали: модуль основной.....	91
Компрессор винтовой NK 200 - отдельные детали: крышка передняя	95
Компрессор винтовой NK 200 - отдельные детали: емкость сепаратора и сепаратор двойной	97
Компрессор винтовой NK 200 - отдельные детали: головка термостата.....	99
Компрессор винтовой NK 200 - отдельные детали: блок управления, электрический.....	101
Компрессор винтовой NK 200 - отдельные детали:	
блок управления электрический, клапан управления	103
Компрессор винтовой NK 200 - отдельные детали: устройство управления впуском и фильтр впускной.....	105
Агрегат самовсасываемый BAUER - тройник	107
Агрегат самовсасываемый BAUER - откачивающий насос	109
Агрегат самовсасываемый BAUER - откачивающий насос с гидр. приводом	111
TÜV	113

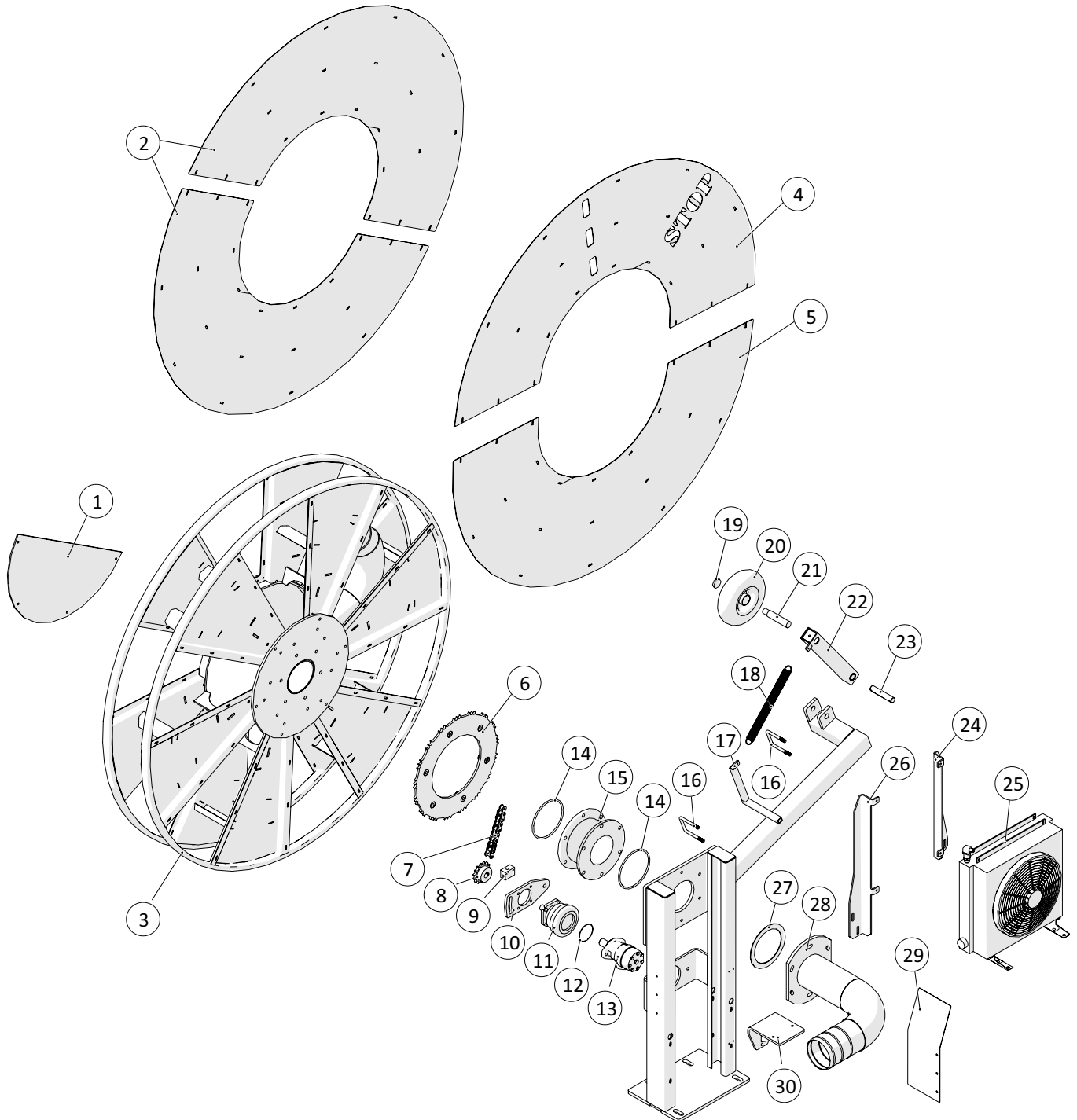


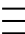
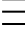
 1 ↓ 2 ↓	A-Z	Насосный агрегат APV250 Модель 2018 - года выпуска	Дата: 01-2019
			4

Алфавитное содержание:

AGM нагнетатель турбины	13
Насос BAUER SX2000	71
TÜV	113
Агрегат самовсасываемый BAUER - откачивающий насос	109
Агрегат самовсасываемый BAUER - откачивающий насос с гидр. приводом	111
Агрегат самовсасываемый BAUER - тройник	107
Аккумуляторный ящик	63
Бак для воды	35
Бак для воды - с буферным баком	37
Бак топливный	39
Блок управления	61
Гидравлика	41
Двигатель - Tier 3A	47
Двигатель - Tier 3B	49
Защита шланга	7
Катушка для шланга	5
Компрессор	53
Компрессор винтовой NK 200 - комплект ремонтный: клапан впускной	89
Компрессор винтовой NK 200 - комплект ремонтный: клапан-регулятор минимального давления, сепаратор двойной	87
Компрессор винтовой NK 200 - комплект ремонтный, уплотнения подшипника и вала	85
Компрессор винтовой NK 200 - отдельные детали: блок управления, электрический	101
Компрессор винтовой NK 200 - отдельные детали: блок управления электрический, клапан управления	103
Компрессор винтовой NK 200 - отдельные детали: головка термостата	99
Компрессор винтовой NK 200 - отдельные детали: емкость сепаратора и сепаратор двойной	97
Компрессор винтовой NK 200 - отдельные детали: крышка передняя	95
Компрессор винтовой NK 200 - отдельные детали: модуль основной	91
Компрессор винтовой NK 200 - отдельные детали: устройство управления впуском и фильтр впускной	105
Компрессор винтовой - узлы NK 200	83
Компрессор винтовой - фильтр NK 200	81
Модуль компрессорный винтовой компактный NK 200	79
Муфта	55
ормоза - пневматические	67
Подшипник опорный в сборе	15
Подъемная стрела заборного шланга	9
Радиатор - Tier 3A	43
Радиатор - Tier 3B	45
Ролики направляющие шланга	17
Система трубопровода	19
Система трубопровода - агрегат самовсасываемый	27
Система трубопровода - бустерный насос	31
Система трубопровода - воздух	33
Система трубопровода - впуск воды	29
Система трубопровода - противокавитационная	23
Система трубопровода - расходомер	25
Стойка опорная	69
Ступица для гидравлического тормоза	73
Ступица для пневматического тормоза	75
Тормоза - гидравлические	65
Фильтр выхлопа - Tier 3B	51
Функция переключения передач	57
Ходовая часть	59
Шланг заборный	11

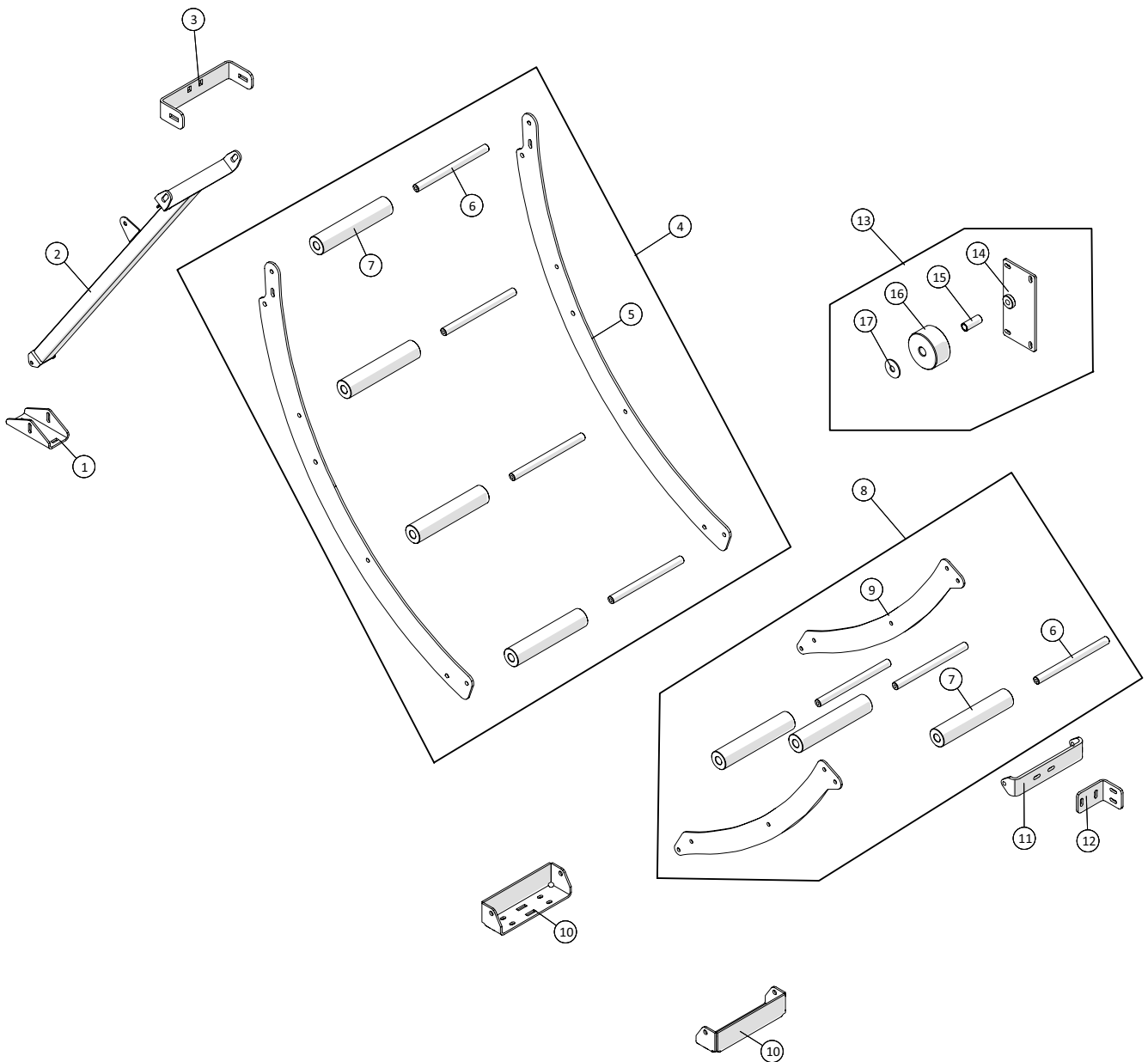
Катушка для шланга

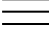


 1 ↓  2 ↓	A-Z	Насосный агрегат APV250 Модель 2018 - года выпуска	Дата: 01-2019
			6

Катушка для шланга				
Позиция	№ детали	Кол-во, штук	Наименование	Примечание
1	2501790415-12	1	Пластина съемная	
2	250181337	2	Пластина покрывная из нержавеющей стали	
3	250181802	1	6" Катушка для шланга	
4	250181490	1	Пластина покрывная из нержавеющей стали с ограничителем	
5	250181367	1	Пластина покрывная из нержавеющей стали	
6	2501790420	1	Колеса дисковые катушки для шланга ¾" z=85	
7		1	Цепь	
8	25017275	1	Звездочка ¾" z=15	
9	25017270	1	Клапан переключения VT-1/4	
10	2501790421	1	Консоль тормоза S.A.H.R	
11	2501790421	1	Консоль тормоза S.A.H.R	
12	2514851451	1	Тормоз S.A.H.R	
13	25017265	1	Мотор масляный OMR 200 л.с. Ø25 DANFOSS	
14	2514851451-1	2	Кольцо уплотнительное	
15	25017265	1	Мотор масляный OMR 200 л.с. Ø25 DANFOSS	
16	21040820	2	Муфта поворотная MZ DN150	
17	21040837	1	Кольцо уплотняющее поворотной муфты	
18	1514004232350	1	Пружина натяжная Ø32x3,5x88vx350	
19	15110611575	1	Гайка M16x1, 5	
20	25017329	1	Колесико подъемной стрелы заборного шланга	
21	25017345	1	Вал 25 мм	
22	250180071	1	Стойка катушки для шланга	
23	2501790480	1	Палец	
24	250181743	1	Кронштейн крепления охладителя масла	
25	2514702598	1	Охладителя масла	
26	250181742	1	Кронштейн крепления охладителя масла	
27	151377801073	1	Прокладка фланцевая NW150	
28	1514004232350	1	Пружина натяжная Ø32x3,5x88vx350	
29	2501790410-07	1	Пластина защитная цепной передачи	
30	250181054	1	Кронштейн для насоса вакуумного BAUER	

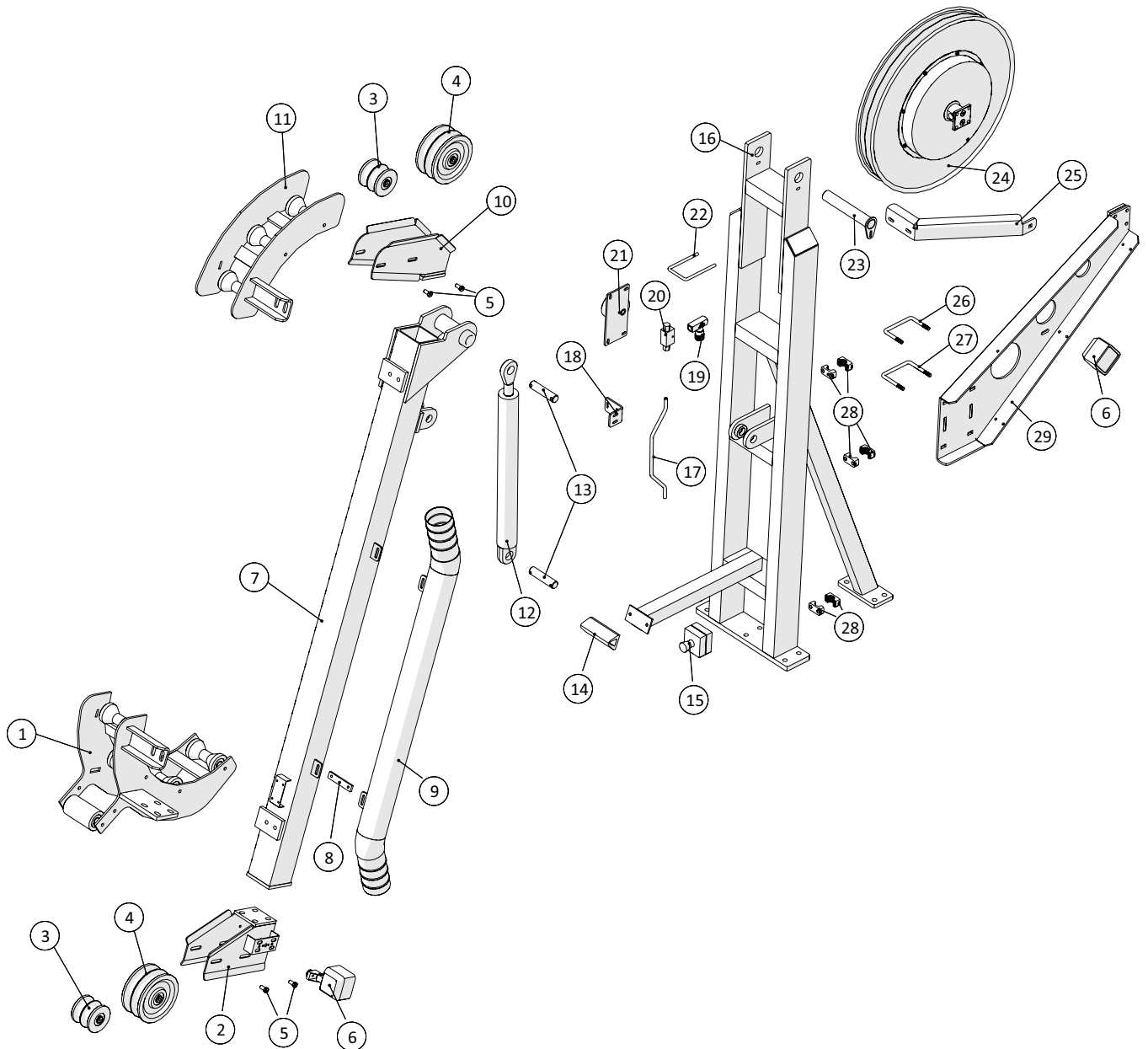
Защита шланга

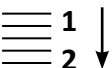


 1 ↓  2 ↓	A-Z	Насосный агрегат APV250 Модель 2018 - года выпуска	Дата: 01-2019
			8

Защита шланга				
Позиция	№ детали	Кол-во, штук	Наименование	Примечание
1	250180615	1	Комплект нижней части направляющей шланга	
2	250180541	1	Поперечная растяжка направляющей шланга	
3	250181290	1	Кронштейн	
4	250180546	1	Защита шланга	
5	250180514	2	Пластина защиты шланга	
6	250180515	7	Вал катушки для шланга	
7	250180516	7	Ролик для шланга полиоксиметиленовый (POM)	
8	250180551	1	Направляющая малого шланга	
9	250180547	2	Пластина боковая направляющей малого шланга	
10	250180537	2	Держатель направляющей шланга	
11	250180549	1	Зажим направляющей шланга	
12	250180550	1	Держатель зажима направляющей шланга	
13	250180635	1	Ролик кронштейна подъемной стрелы	
14	250180640	1	Задняя пластина ролика кронштейна подъемной стрелы	
15	250180641	1	Вал ролика кронштейна подъемной стрелы	
16	250180636	1	Ролик кронштейна подъемной стрелы	
17		1	Шайба 16мм	

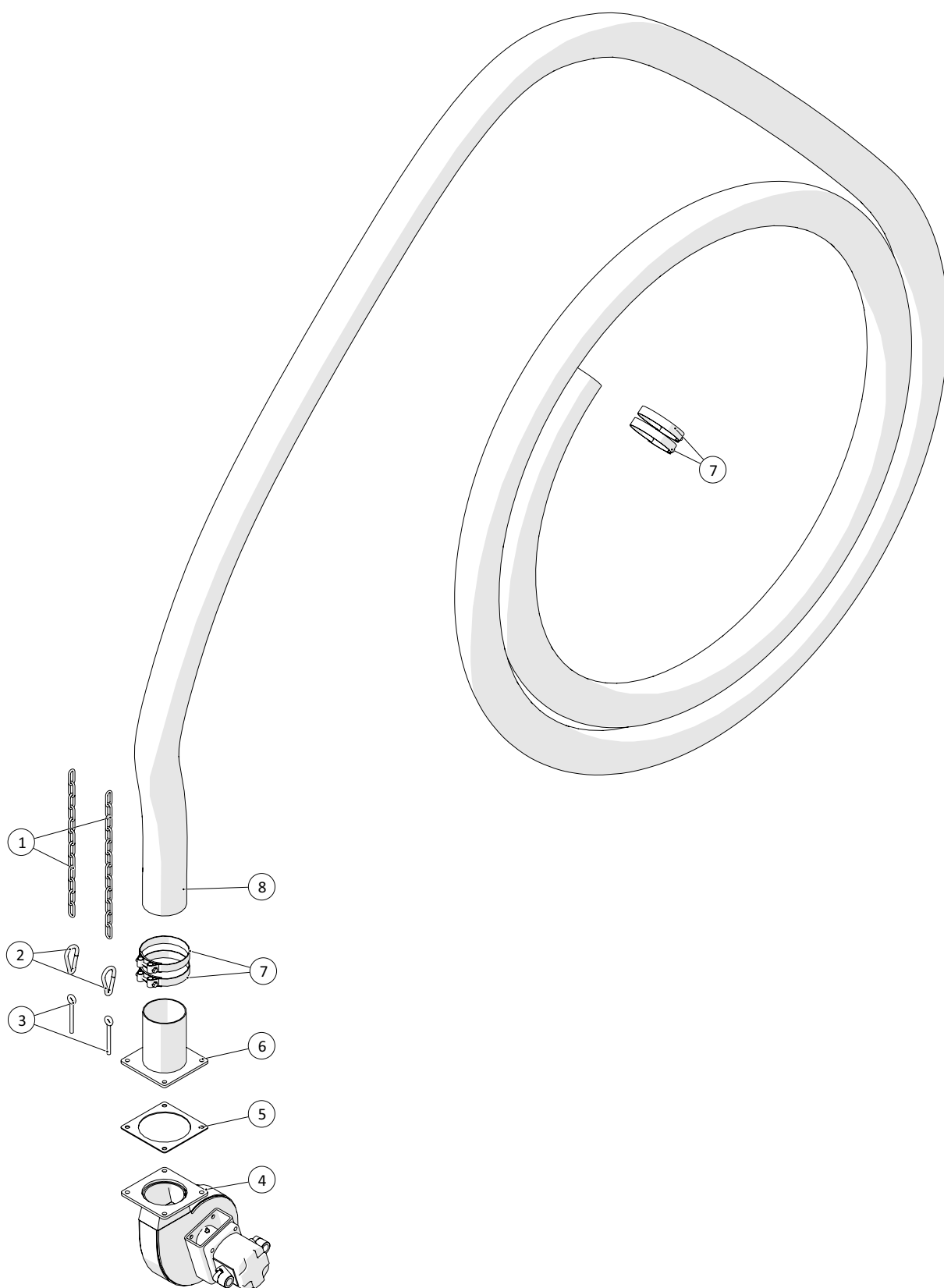
Подъемная стрела заборного шланга

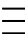
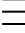


 A-Z	Насосный агрегат APV250 Модель 2018 - года выпуска	Дата: 01-2019
		10

Подъемная стрела заборного шланга				
Позиция	№ детали	Кол-во, штук	Наименование	Примечание
1	250181744	1	Держатель для шланга	страница 17-18, Ролики направляющие шланга
2	250179700	1	Опора задняя реверсивных роликов	
3	250179749	2	Ролик опорный в сборе	страница 17-18, Ролики направляющие шланга
4	250179748	2	Ролик поворотный в сборе	страница 17-18, Ролики направляющие шланга
5	2501790390	4	Болт с масленкой (подъемная стрела)	
6	2514861061	2	Лампа рабочего освещения	
7	2501790325	1	Направляющий рычаг шланга	
8	250180925	1	Пластина установочная	
9	250180428	1	Трубка для взбалтывания	
10	250179690	1	Опора задняя реверсивных роликов	
11	250179727	1	задний Держатель для шланга	страница 17-18, Ролики направляющие шланга
12	25017105	1	Цилиндр гидравлический, Lmin=915 мм	
13	2501790389	2	Палец Ø30	
14	21201052	1	Защита резиновая 60x50 мм	
15	25030020	1	Стопор аварийный	
16	250179032	1	Держатель подъемной стрелы	
17	2501790287	1	Гидравлическая труба цилиндра подъемной стрелы	
18	250180550	1	Держатель зажима направляющей шланга	
19	25017200	1	Дроссельный клапан - TOGNELLA	
20	250180635	1	Ролик кронштейна подъемной стрелы	
21	25017185	1	Двойной запорный клапан ¼" VBPDE	
22	251476634580	1	Скоба U-образная	
23	2501790388	1	Палец Ø40	
24	250179672	1	Катушка для шланга	
25	250181329	1	Крепление для катушки шланга	
26	250179637	1	Кронштейн	
27	251476634940	1	Скоба U-образная M12	
28	51000030-01	6	Корпус хомута STAUFF, одиночный, 30 мм	
29	250179659	1	Пластина поддерживающая катушки для шланга	

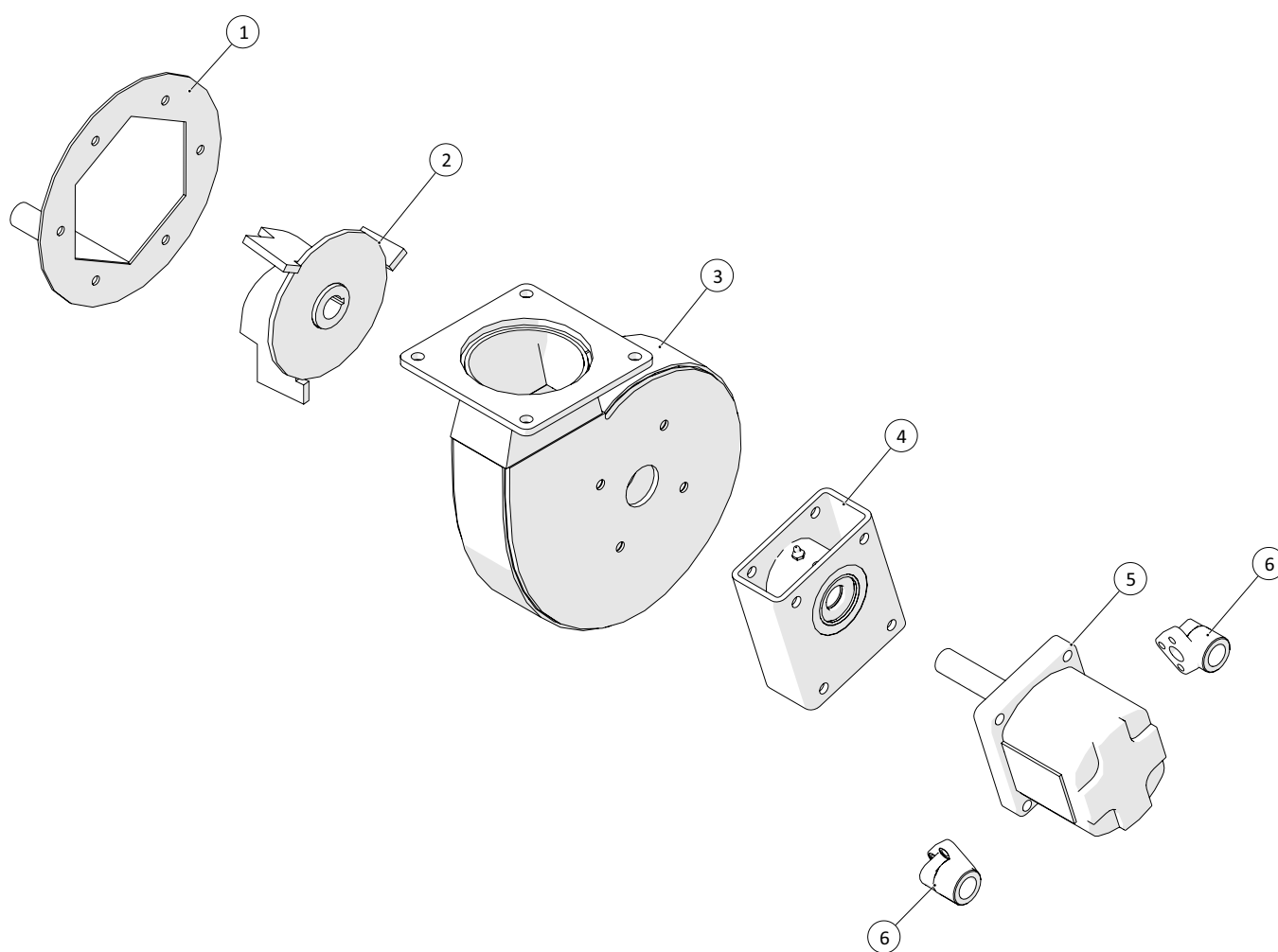
Шланг заборный

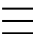
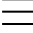


 1 ↓  2 ↓	A-Z	Насосный агрегат APV250 Модель 2018 - года выпуска	Дата: 01-2019
			12

Шланг заборный				
Позиция	№ детали	Кол-во, штук	Наименование	Примечание
1	1513KS10020110	2x45cm	Цепь	
2	12280102	2	Карабин из нержавеющей стали	
3	1326901085	2	Рым-болты M10x100	
4	23500062	1	Нагнетатель турбинный AGM	страница 13-14, AGM нагнетатель турбины
5	20140715	1	Прокладка резиновая MZ, 4", 5", 6"	
6	20140845	1	Соединитель шланговый, фланец 5" MZx127мм	
7	16200740	4	Хомут шланга 140-148 мм	
8	16010180	1	Шланг резиновый HEDUFLEX 5"/ ϕ 127	

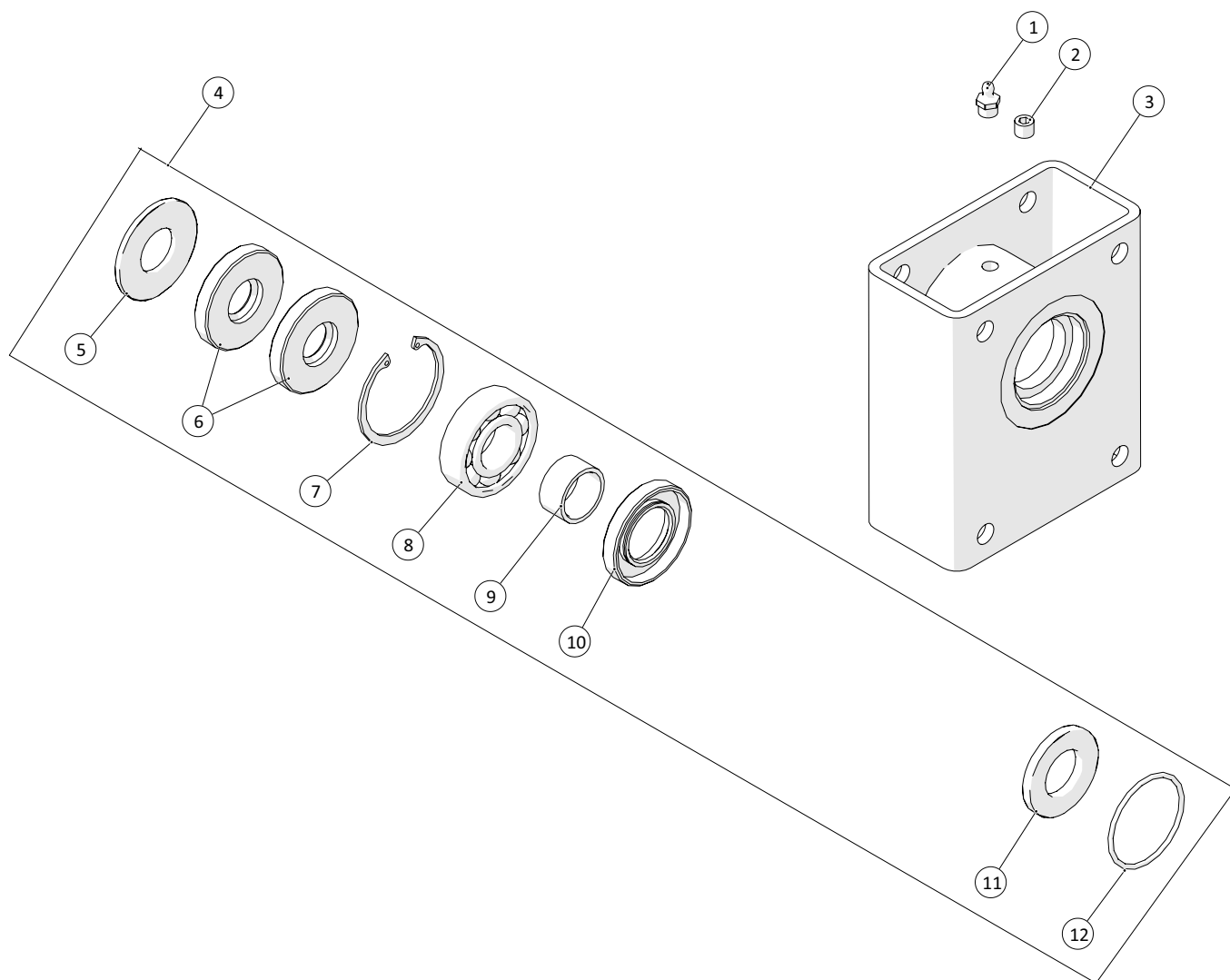
AGM нагнетатель турбины



 1 ↓  2 ↓	A-Z	Насосный агрегат APV250 Модель 2018 - года выпуска	Дата: 01-2019
			14

AGM нагнетатель турбины				
Позиция	№ детали	Кол-во, штук	Наименование	Примечание
1	250181057	1	Пластина впускная	
2	2350770112	1	Крыльчатка 6"	
3	2350771515	1	Корпус насоса 6"	
4	2350772562000	1	Подшипник опорный в сборе	страница 15-16, Подшипник опорный в сборе
5	2350218732000	1	Гидромотор 6"	
6	25017095	2	фланец для гидравлики 3/4"	

Подшипник опорный в сборе



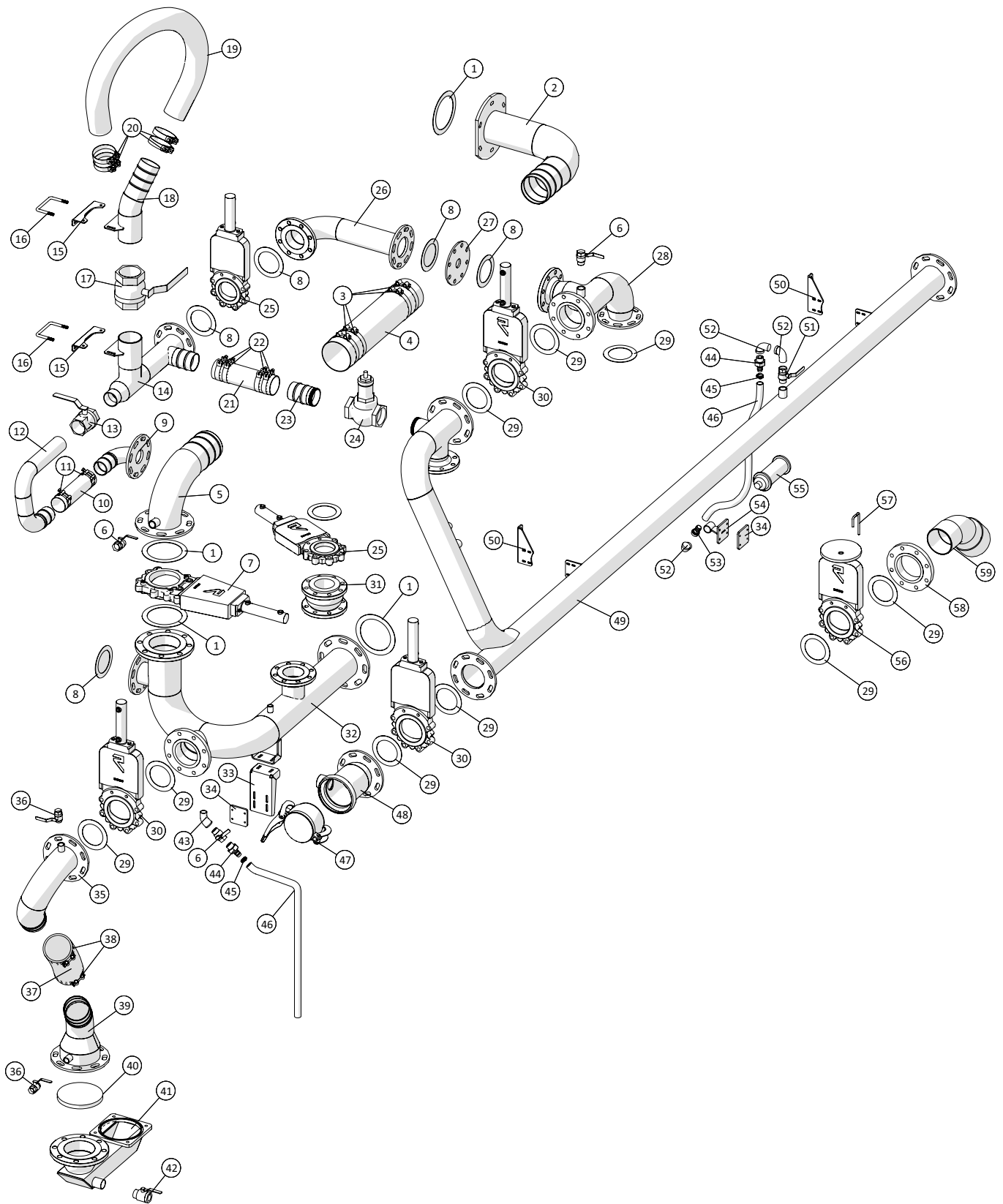
 1 ↓  2 ↓	A-Z	Насосный агрегат APV250 Модель 2018 - года выпуска	Дата: 01-2019
			16

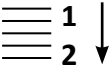
Подшипник опорный в сборе				
Позиция	№ детали	Кол-во, штук	Наименование	Примечание
1	2350208392000	1	Масленка 1/8	
2	2350228670000	1	Заглушка 1/8	
3	2350772561000	1	подшипник вала	
4	2350772561000-1	1	Комплект ремонтный подшипника опорного	
5	2350405991000	1	Шайба $\varnothing 57 \times \varnothing 25,5$	
6	2350219158000	2	уплотнение вала	
7	2350229927000	1	Кольцо стопорное	
8	2350218429000	1	Подшипник шариковый SKF RLS8	
9	2350408417000	1	Втулка корпуса	
10	2350219162000	1	уплотнения подшипника и вала	
11	2350405992000	1	Шайба $\varnothing 50,5 \times \varnothing 27$	
12	2350219159000	1	Кольцо $\varnothing 49,5$	

 1 ↓  2 ↓	A-Z	Насосный агрегат APV250 Модель 2018 - года выпуска	Дата: 01-2019
			18

Ролики направляющие шланга				
Позиция	№ детали	Кол-во, штук	Наименование	Примечание
1	250179690	1	Опора задняя реверсивных роликов	
2	250179749	2	Ролик опорный в сборе	
3	250179669	2	Ролик опорный гидравлического катушки для шланга	
4	250179696	4	Вал ролика гидравлического катушки для шланга	
5	19300620502	24	Подшипник шариковый 6205 2RS	
6	15110616037	24	Кольцо стопорное A25	
7	2501790390	12	Болт с масленкой (подъемная стрела)	
8	250179748	2	Ролик поворотный в сборе	
9	250179668	2	Ролики поворотные катушки для шланга	
10	250179700	1	Опора задняя поворотных роликов	
11	2501790335-01	1	Направляющая заднего шланга	
12	2501790330-10	1	Направляющая фронтального шланга	
13	2501790384	7	Ролик в сборе	
14	2501790385	7	Ролик	
15	2501790370	8	Вал ролика	
16	2501790364	1	Ролик верхний в сборе	
17	2501790365	1	Ролик верхний	

Система трубопровода



 1 ↓ 2 ↓	A-Z	Насосный агрегат APV250 Модель 2018 - года выпуска	Дата: 01-2019
			20

Система трубопровода				
Позиция	№ детали	Кол-во, штук	Наименование	Примечание
1	13250555	4	Прокладка фланцевая NW150 218x169мм	
2	250180148	1	Трубка отводная катушки шланга	
3	16200744	4	Зажим 162-174мм	
4	16010185	0,8м	Шланг резиновый HEDUFLEX 6"/Ø152	
5	250180146	1	Трубка перепускная	
6	13100068	3	Клапан шаровой типа мама/папа 1"	
7	20144150	1	Затвор Ramus ответвления трубопровода с цилиндром DN150 6"	
8	13250546	6	Волокнистая прокладка NW100 162x115мм (3 мм)	
9	250180983	1	Труба 2 для переключения	
10	16050200	0,3м	Патрубок высокого давления черный 2½", ARMTEX	
11	16200325	2	Хомут 75-85 мм	
12	250180984	1	Труба 2 - вторичный элемент системы переключения	
13	13100016	1	Клапан шаровой типа мама 2 ½"	
14	250180714	1	Труба для переключения	
15	250180334	2	Кронштейн обратной линии	
16	250179637	2	Кронштейн	
17	13100020	1	Клапан шаровой типа мама 4"	
18	250180722	1	Труба 3 для переключения	
19	16010175	3м	Шланг резиновый HEDUFLEX 4"/ Ø102	
20	16200734	4	Зажим 113-121мм	
21	16050210	0,4м	Патрубок высокого давления черный 3½", ARMTEX	
22	16200728	4	Хомут 92-97мм	
23	250180195	1	Короткая труба высокого давления	
24	13080025	1	Клапан предохранительный с пружиной 3"	
25	20144100	2	Затвор Ramus ответвления трубопровода с цилиндром DN100 4"	
26	250180372	1	Трубка перепускная	
27	250179745	1	Фланец Ø60, отверстие 4"	
28	250180185	1	Трубка передняя выпускная	
29	13250545	9	Прокладка фланцевая NW100 162x115мм	
30	20144125	3	Затвор Ramus ответвления трубопровода с цилиндром DN125 5"	
31	13250700DN100	1	Амортизатор резиновый DN100 4"	
32	250180143	1	Трубка впускная	
33	250180147	1	Пластина крепежная трубки	
34	250180084	2	Пластина установочная	
35	250180373	1	Труба 1 для подачи воды	
36	13100066	2	Клапан шаровой типа мама/папа ¾"	
37	16010177	0,4м	Шланг резиновый HEDUFLEX 4½"/ Ø110	

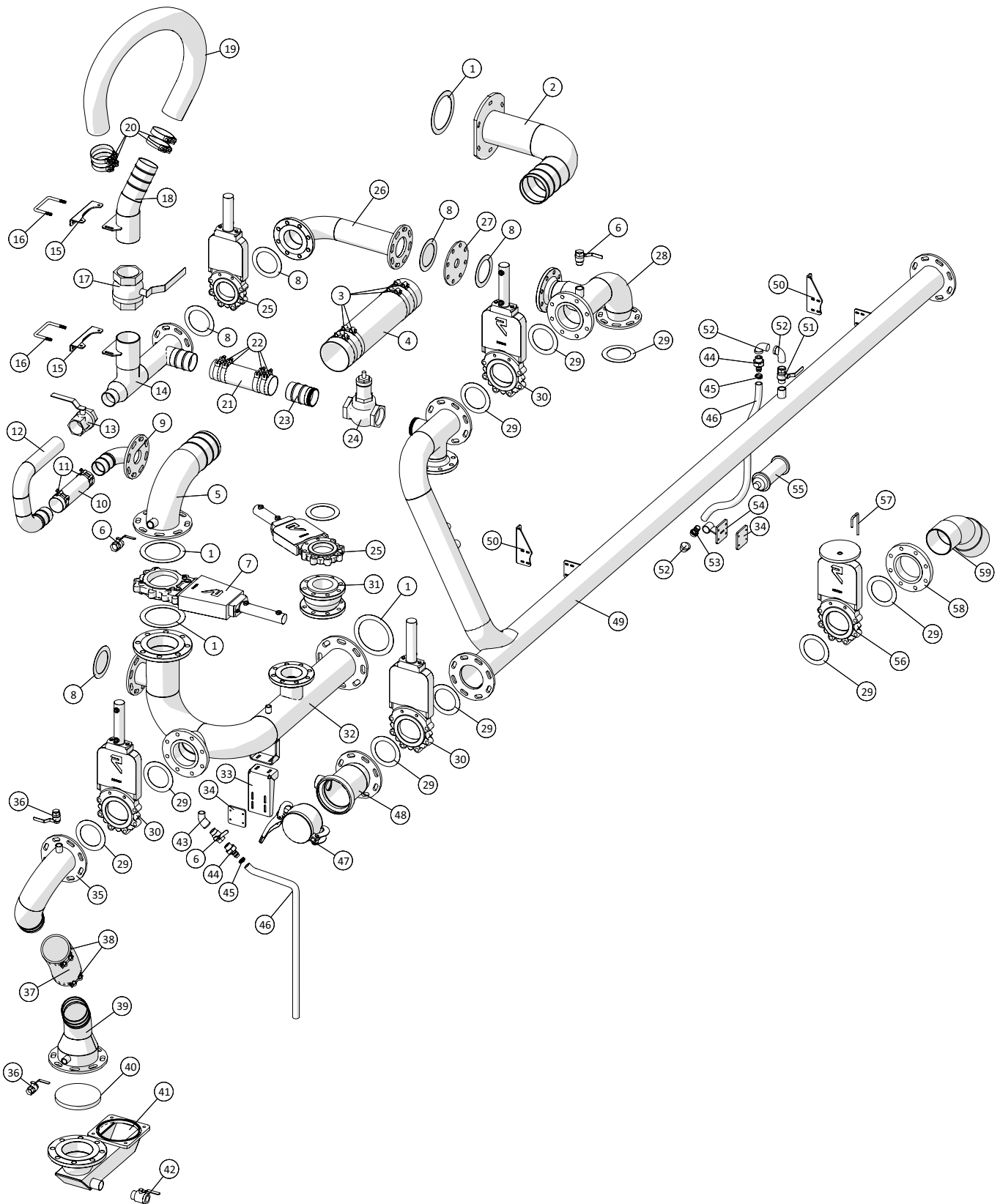
Дата: 01-2019

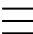
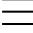
21-1

Насосный агрегат APV250
Модель 2018 - года выпуска

1 ↓ A-Z
2

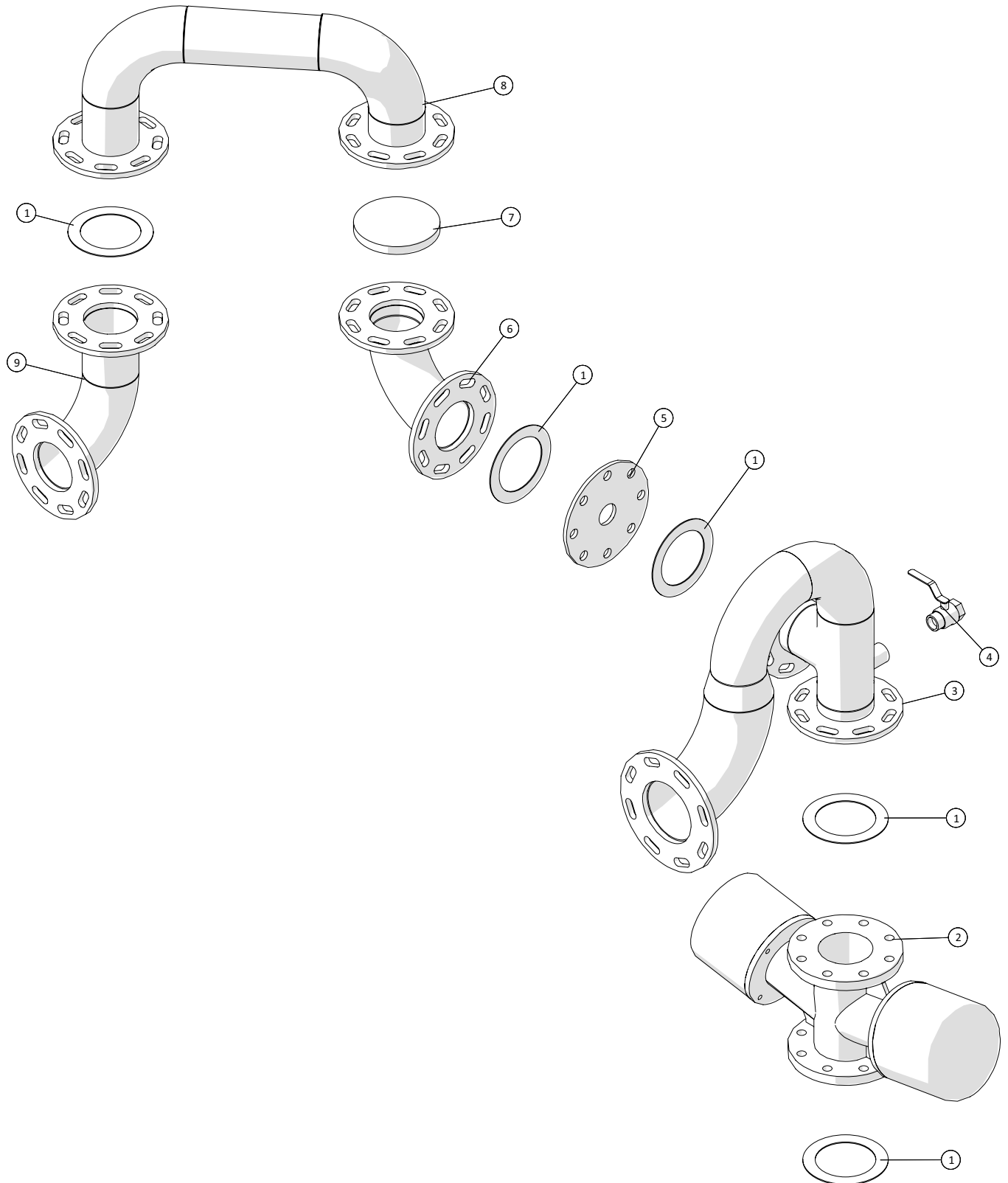
Система трубопровода

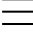


 1 ↓  2 ↓	A-Z	Насосный агрегат APV250 Модель 2018 - года выпуска	Дата: 01-2019
			22-1

Система трубопровода				
Позиция	№ детали	Кол-во, штук	Наименование	Примечание
38	16200740	2	Хомут 140-148 мм	
39	250180374	1	Труба 2 для подачи воды	
40	13692125	1	Клапан запорный INOX DN150	
41	250180376	1	Труба выпускная бака для воды	
42	13100070	1	Клапан шаровой типа мама/папа 1¼"	
43	000121408	1	Колено 45° №121 оцинк. 1"	
44	1044629425	2	Штуцер пластиковый с BSP 1"x25мм	
45	16200666	2	Зажим 20-32мм	
46	16080240	1м	Шланг прозрачный армированный 1" (25.0x32,0)	
47	14050125	1	Концевой шаровой затвор BAUER НК 159мм	
48	250180194	1	Трубка для шарового затвора	
49	250180186	1	Труба выпускная большая	
50	250180158	2	Кронштейн трубки отводной	
51	13100098	1	Клапан шаровой типа мама 1"	
52	000092408	3	Колено 90° №92 оцинк. 1"	
53	14250035	1	Кронштейн соединителя шлангового с BSP 1"	
54	250180667	1	Кронштейн глушителя	
55	25017552	1	Глушитель	
56	20144130	1	Затвор ответвления трубопровода, маховик DN125	
57	250180750	1	Палец запорный маховика затвора ответвления	
58	13250242	1	Фланец резьбовой DS581 оцинк. DN125x5"	
59	25017470	1	Колено 45° 5"x6" BSP	

Система трубопровода - противокавитационная



 1 ↓  2 ↓	A-Z	Насосный агрегат APV250 Модель 2018 - года выпуска	Дата: 01-2019
			24

Система трубопровода - противокавитационная				
Позиция	№ детали	Кол-во, штук	Наименование	Примечание
1	13250545	5	Прокладка фланцевая NW100 162x115мм	
2	23093441000	1	Клапан противокавитационный	
3	250180752	1	Труба выпускная для клапана-регулятора давления	
4	13100068	1	Клапан шаровой типа мама/папа 1"	
5	250179745	1	Фланец Ø60, отверстие 4"	
6	250180761	1	Трубка перепускная 1	
7	13692100	1	Клапан запорный INOX DN100	
8	250180762	1	Трубка перепускная 2	
9	250180815	1	Трубка перепускная 3	

Дата: 01-2019

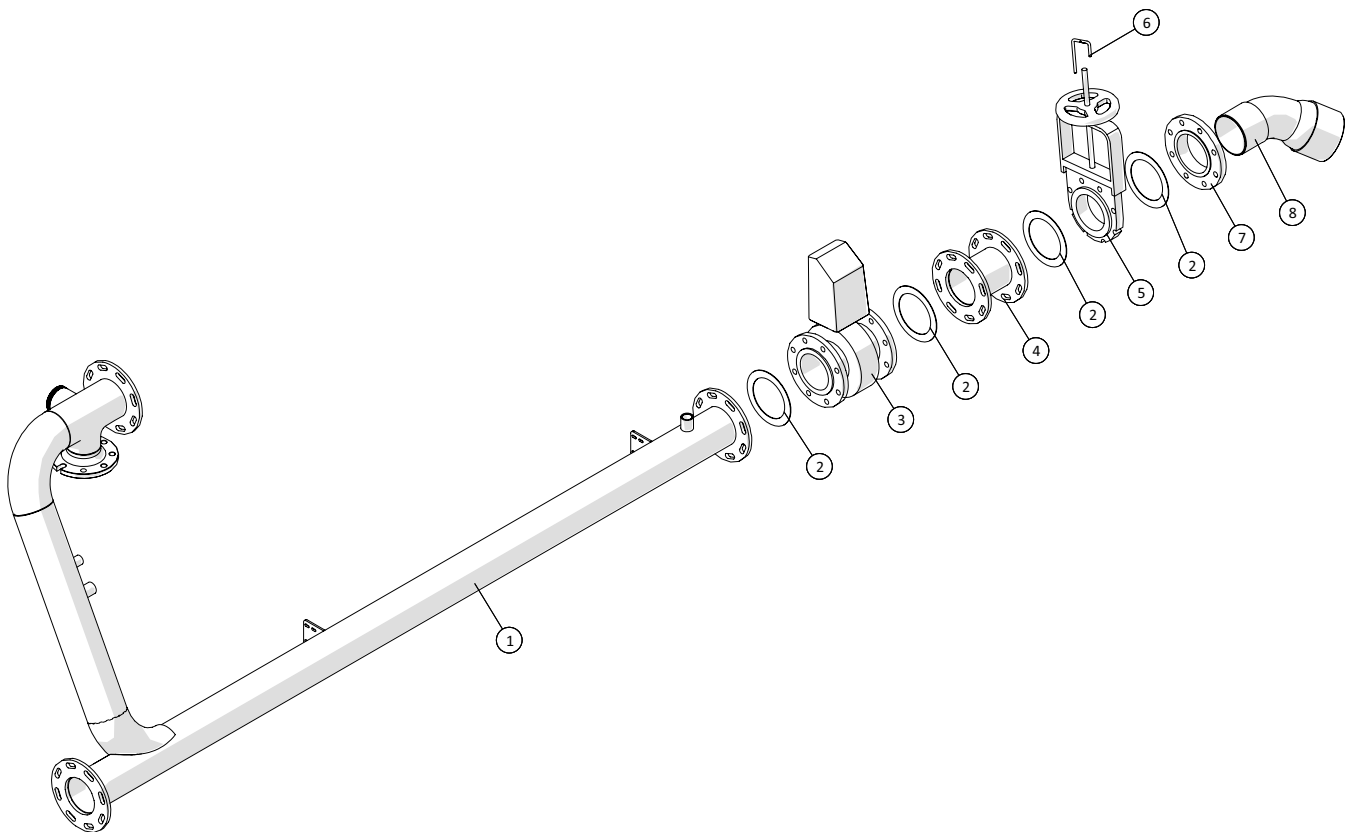
25

Насосный агрегат APV250
Модель 2018 - года выпуска

1 ↓
2

A-Z

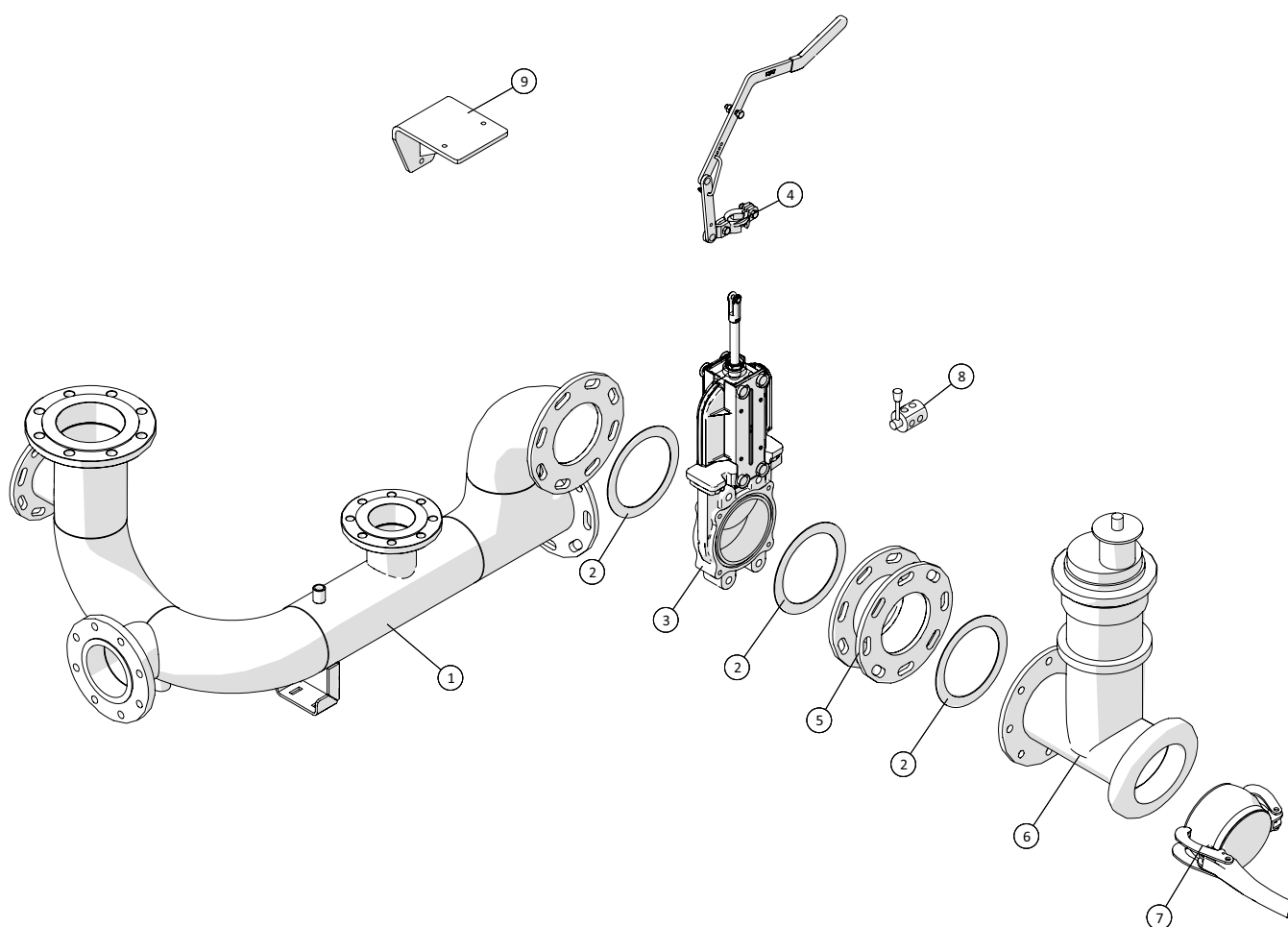
Система трубопровода - расходомер

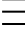


 1 ↓  2 ↓	A-Z	Насосный агрегат APV250 Модель 2018 - года выпуска	Дата: 01-2019
			26

Система трубопровода - расходомер				
Позиция	№ детали	Кол-во, штук	Наименование	Примечание
1	250180960	1	Труба выпускная	
2	13250550	4	Прокладка фланца NW125 192x141мм	
3	2514850374	1	Расходомер 24V MAG3100W DN125/5"	
	2513023-1		Преобразователь сигнала MAG500 МК1 24 вольт	
4	250180962	1	Труба выпускная	
5	20144130	1	Затвор ответвления трубопровода, маховик DN125	
6	250180750	1	Палец запорный маховика затвора ответвления	
7	13250242	1	Фланец резьбовой DS581 оцинк. DN125x5"	
8	25017470	1	Колено 45° 5"x6" BSP	

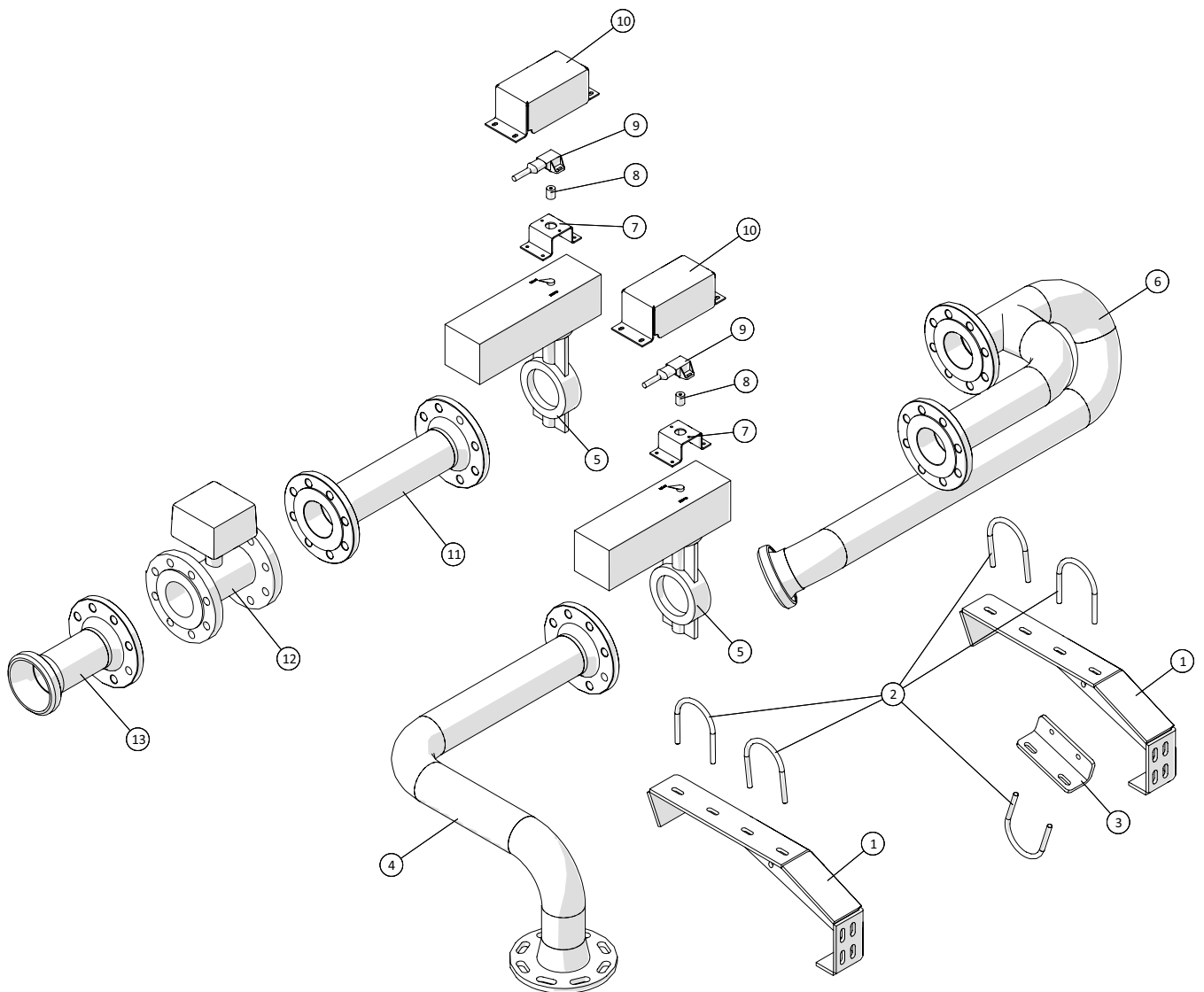
Система трубопровода - агрегат самовсасываемый



 1 ↓  2 ↓	A-Z	Насосный агрегат APV250 Модель 2018 - года выпуска	Дата: 01-2019
			28

Система трубопровода - агрегат самовсасываемый				
Позиция	№ детали	Кол-во, штук	Наименование	Примечание
1	250180763	1	Трубка впускная	
2	13250555	3	Прокладка фланцевая NW150 218x169мм	
3	20145154	1	Затвор RIV с винтом ходовым DN150 6"	
4	20140299	1	Рычаг с ограничителем открытого положения, модель RIV 4/5/6"	
5	250180767	1	Соединительный элемент агрегата самовсасываемого	
6	23093431610	1	Агрегат самовсасываемый	
7	14050125	1	Концевой шаровой затвор BAUER HK 159мм	
8	25017644	1	Клапан перепускной 6-ходовой, 3/8"	
9	250181054	1	Кронштейн для насоса вакуумного BAUER	

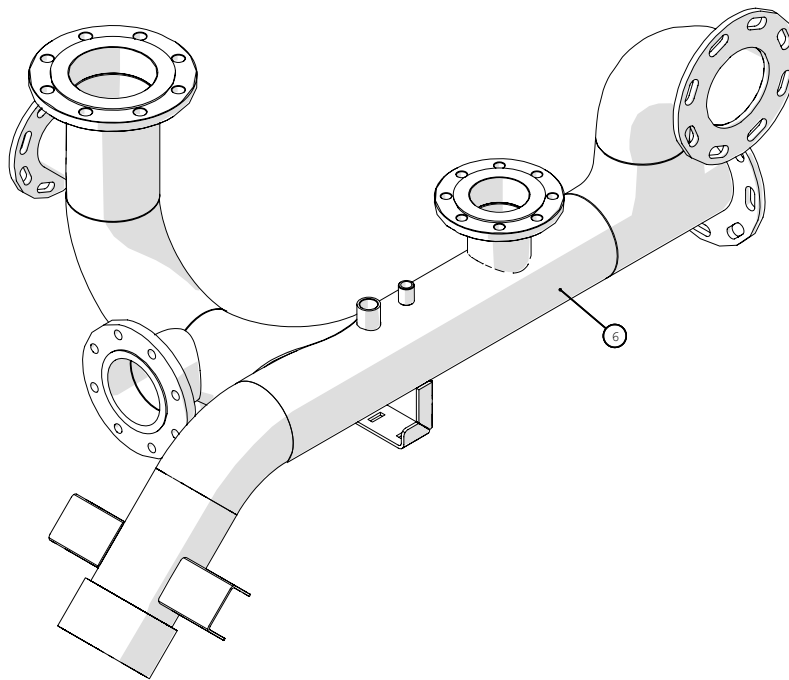
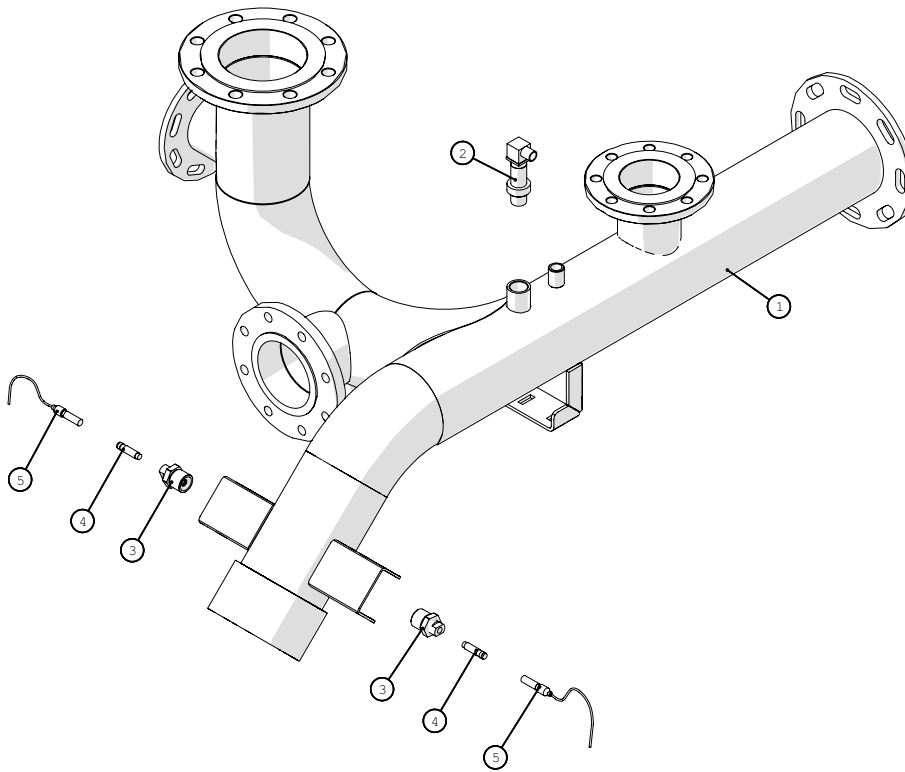
Система трубопровода - впуск воды

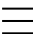
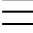


 1 ↓  2 ↓	A-Z	Насосный агрегат APV250 Модель 2018 - года выпуска	Дата: 01-2019
			30

Система трубопровода - впуск воды				
Позиция	№ детали	Кол-во, штук	Наименование	Примечание
1	250180973	2	Кронштейн	
2	10381092	5	Скоба U-образная Ø92x120 для трубы	
3	250180975	1	Кронштейн	
4	250180976	1	Труба выпускная из бака для воды	
5	15019009	2	Клапан двигателя DN80/DA80 для программы "Дождь" с поворотной заслонкой/DN80 + сервоприводом	
6	250180977	1	Труба впускная для воды	
7	250180974	2	Кронштейн	
8	25017561	2	Датчик	
9	25017560	2	Элемент соединительный Е6С	
10	250180981	2	Крышка угловая	
11	250180979	1	Трубы соединительные для воды	
12	2514850375	1	Расходомер MAG3100 24V DN80 / 3"	
	25130203-1	1	Преобразователь сигнала MAG5000 МК1 24 вольт	
13	250180978	1	Труба выпускная нагнетателя турбинного	

Система трубопровода - бустерный насос

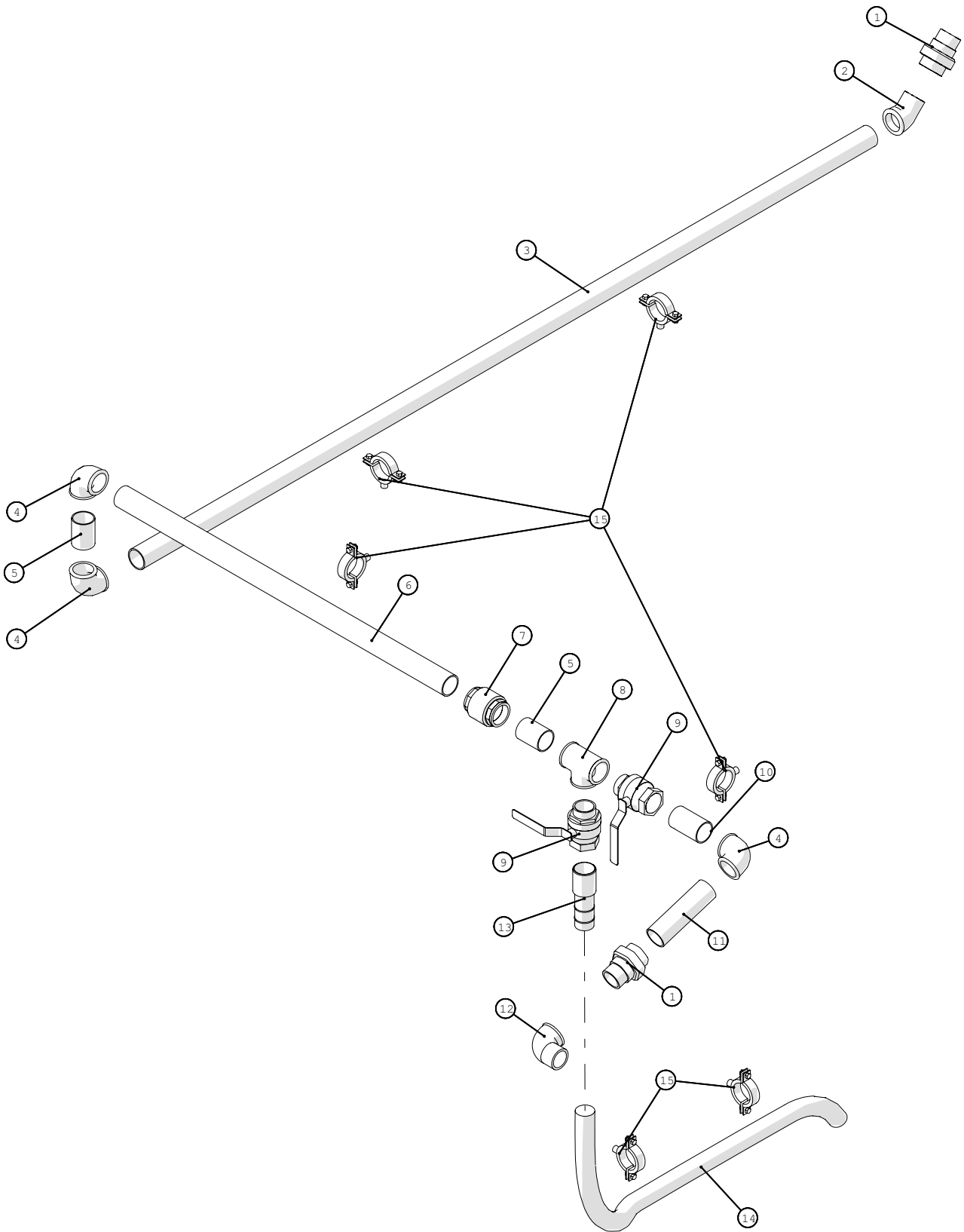


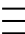
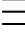
 1 ↓  2 ↓	A-Z	Насосный агрегат APV250 Модель 2018 - года выпуска	Дата: 01-2019
			32

Система трубопровода - бустерный насос				
Позиция	№ детали	Кол-во, штук	Наименование	Примечание
1	250181060	1	Трубы впускные с датчиком	
2	13180733	1	Датчик давления 0-25 бар 1"	
3	250179992	2	Узел датчика	
4	25030013	2	Датчик индуктивный - цифровой	
5	25030011	2	Кабель датчика 3м	
6	250181051	1	Трубы впускные для вакуума с датчиком	



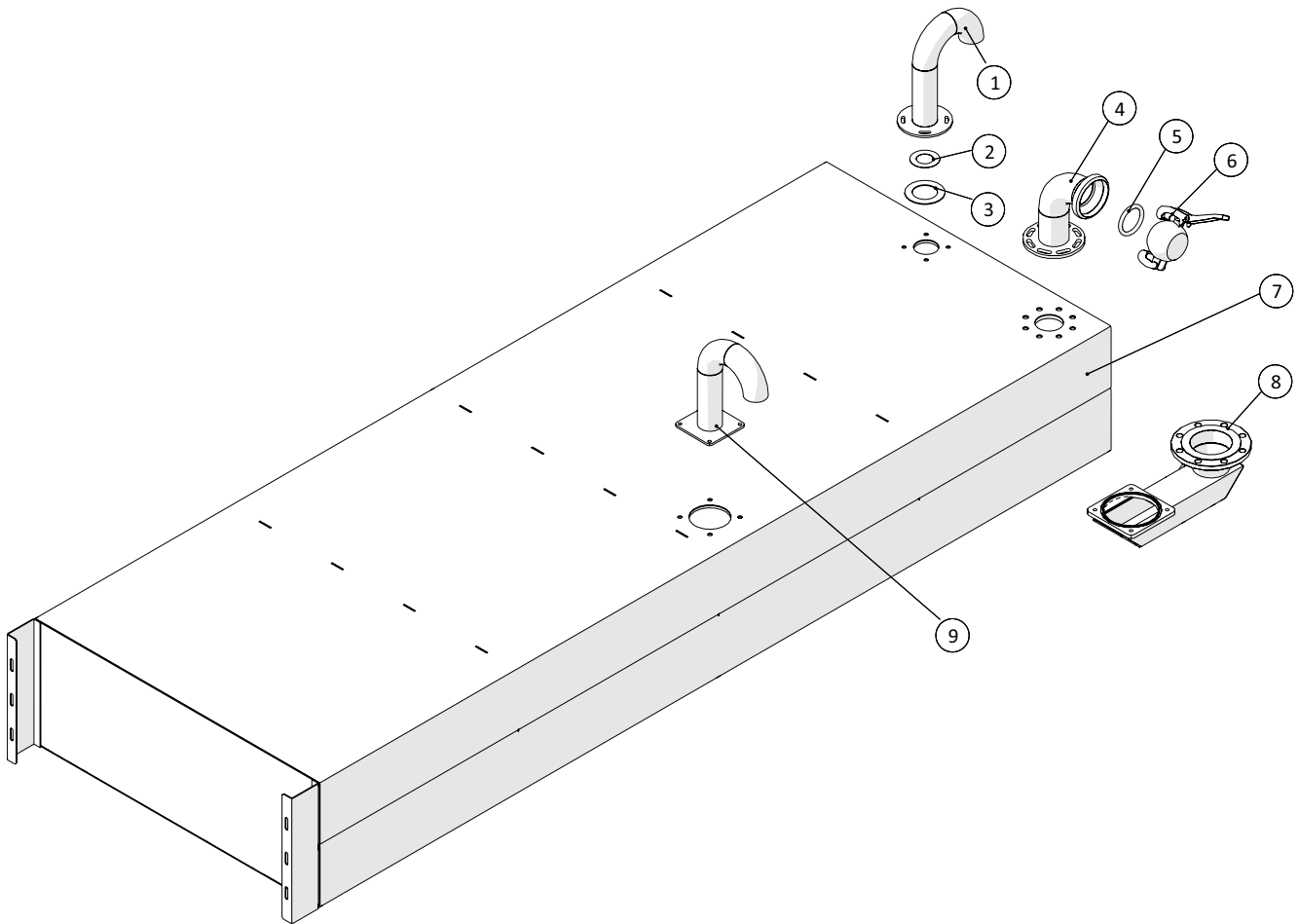
Система трубопровода - воздух


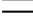


 1 ↓  2 ↓	A-Z	Насосный агрегат APV250 Модель 2018 - года выпуска	Дата: 01-2019
			34

Система трубопровода - воздух				
Позиция	№ детали	Кол-во, штук	Наименование	Примечание
1	000341412	2	Штуцер № 341 оцинк. 2"	
2	000121412	1	Колено 45° №121 оцинк. 2"	
3	250180506	1	Труба 1 для подачи воздуха	
4	000090412	3	Колено 90° №90 оцинк. 2"	
5	012080412	2	Патрубок оцинк. 2"x80мм	
6	250180509	1	Труба 3 для подачи воздуха	
7	13031012	1	Клапан EUROPA 2"	
8	000130412	1	Тройник №130 оцинк. 2"	
9	13100074	2	Клапан шаровой типа мама/папа 2"	
10	012100412	1	Патрубок оцинк. 2"x100мм	
11	250180507	1	Труба 2 для подачи воздуха	
12	000092412	1	Колено 90° №92 оцинк. 2"	
13	14380045	1	Гибкий трубопровод с BSP 2"x50мм	
14	16010096	1,5m	Шланг прозрачный со стальным армированием 51мм	
15	10380494	6	Хомут оцинк. 58-64мм	

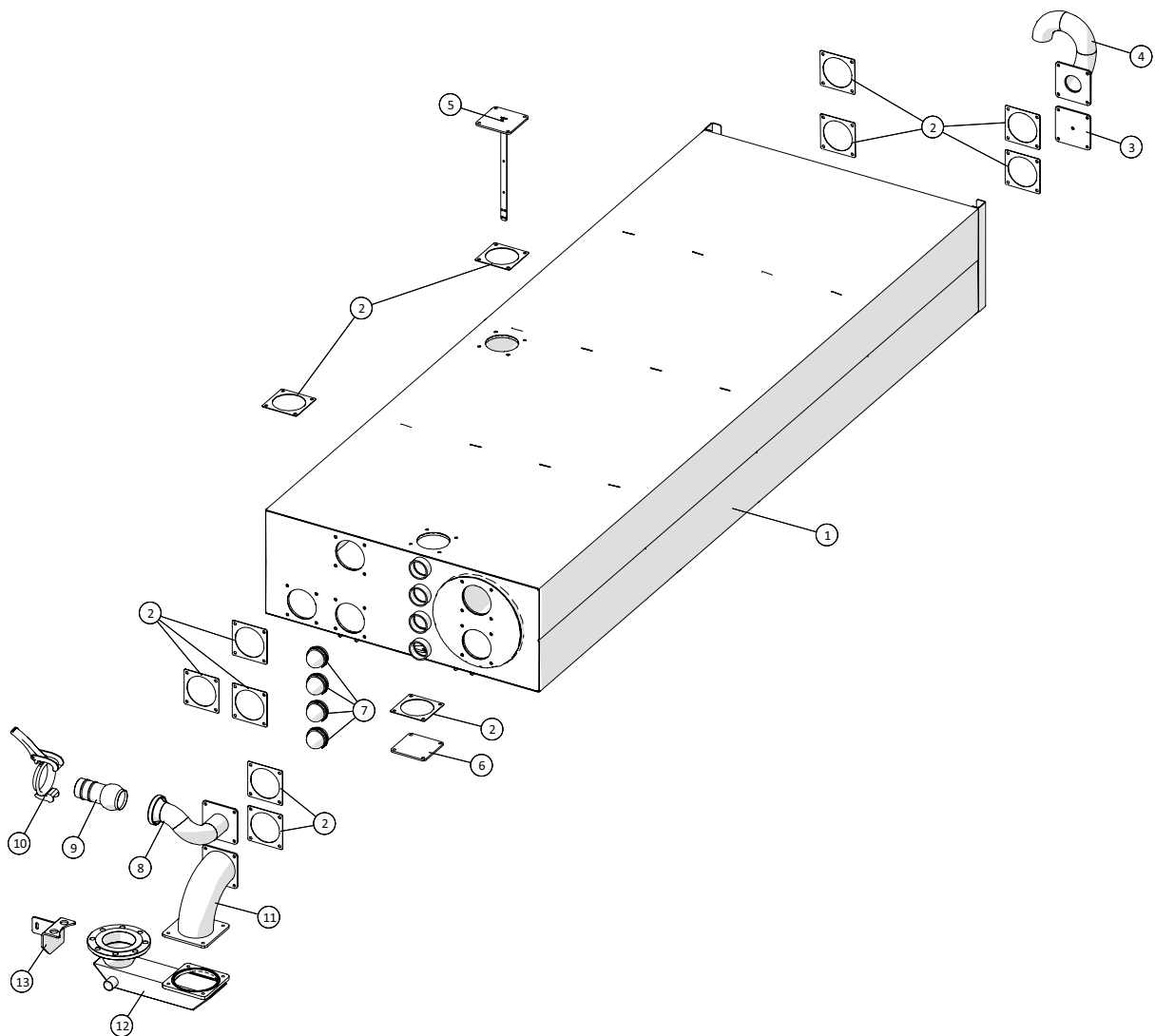
Бак для воды



 1 ↓  2 ↓	A-Z	Насосный агрегат APV250 Модель 2018 - года выпуска	Дата: 01-2019
			36

Бак для воды				
Позиция	№ детали	Кол-во, штук	Наименование	Примечание
1	250180136	1	Сапун	
2	13250530	1	Прокладка фланцевая NW50	
3	13250541	1	Волокнистая прокладка NW80 142x90 мм (3мм)	
4	250180284	1	Труба впускная бака для воды	
5	14050043	1	Кольцо резиновое уплотнительное BAUER HK S4	
6	14050123	1	Концевой шаровой затвор BAUER HK 108мм	
7	250181350	1	Бак для воды	
8	250180376	1	Патрубок выпускной	
9	250181693	1	Сапун	

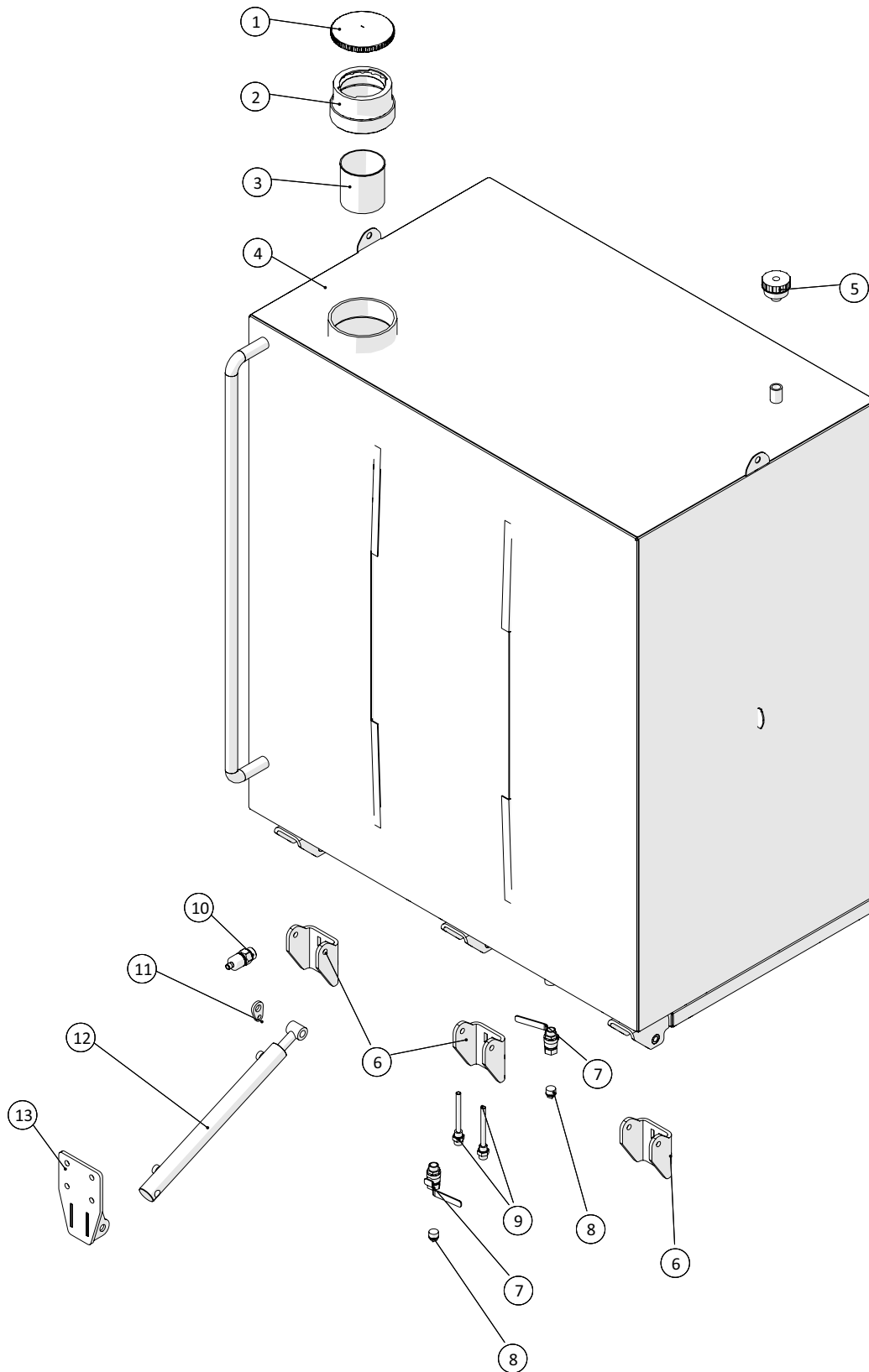
Бак для воды - с буферным баком



 1 ↓  2 ↓	A-Z	Насосный агрегат APV250 Модель 2018 - года выпуска	Дата: 01-2019
			38

Бак для воды - с буферным баком				
Позиция	№ детали	Кол-во, штук	Наименование	Примечание
1	250181160	1	Бак для воды из нержавеющей стали с буферным баком для жижи	
2	20140715	12	Прокладка резиновая MZ, 4", 5", 6"	
3	250181313	1	Фланец MZ под кабель датчика уровня	
4	250181192	1	Вентиляция для водяного бака	
5	250181310	1	Кронштейн для датчика уровня в баке для жижи	
6	20140725	1	Фланец-заглушка MZ 4", 5", 6"	
7	210434563540	4	Стекло смотровое	
8	250181193	1	Патрубок впускной	
9	14050371-01	1	Патрубок шланговый с шаровым соединением	
10	14050012	1	Кольцо прижимное с рычажным фиксатором	
11	250181190	1	Колено	
12	250180376	1	Патрубок выпускной	
13	250181316	1	Кронштейн крепежный	

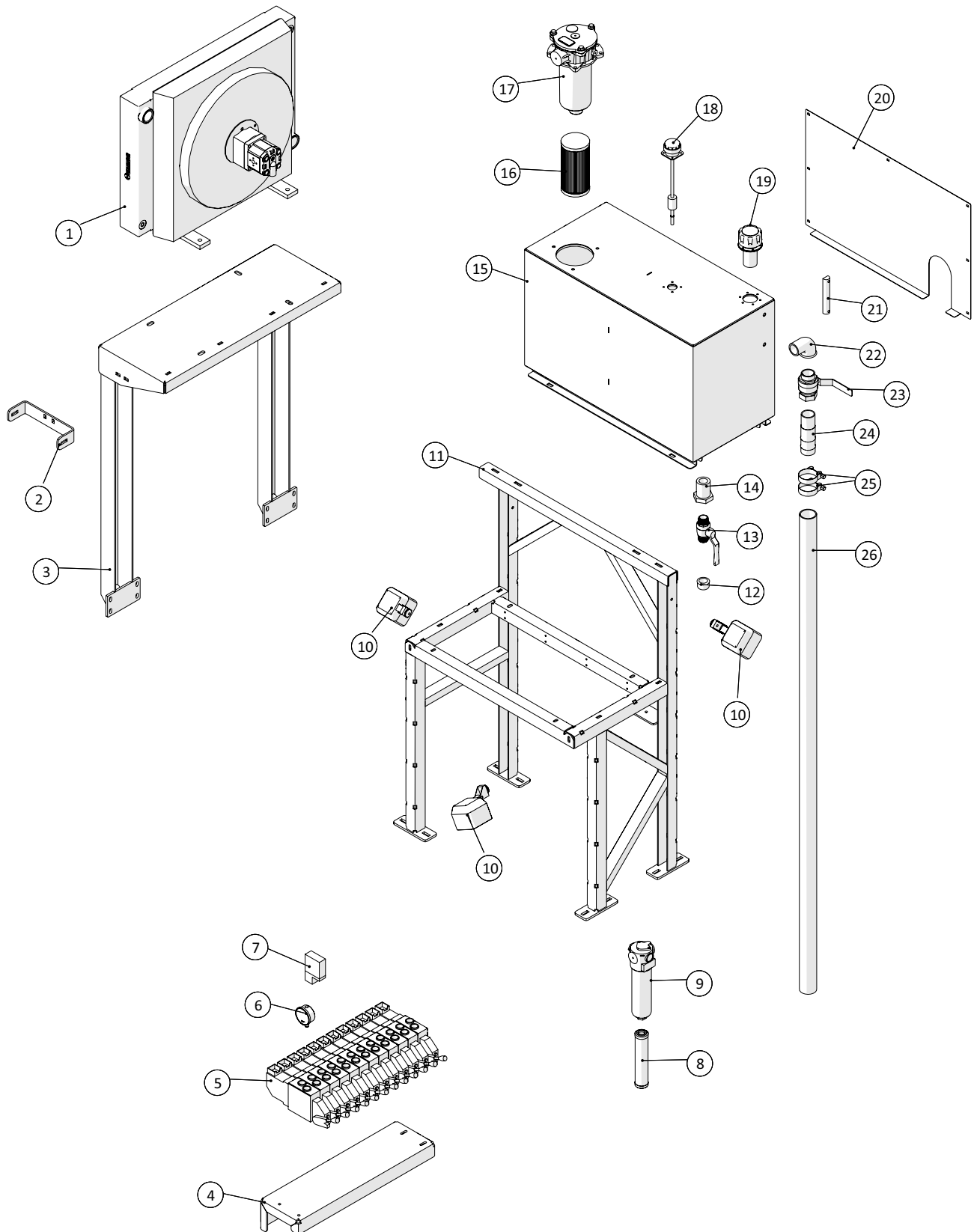
Бак топливный



 1 ↓ 2 ↓	A-Z	Насосный агрегат APV250 Модель 2018 - года выпуска	Дата: 01-2019
			40

Бак топливный				
Позиция	№ детали	Кол-во, штук	Наименование	Примечание
1	25017651	1	Крышка топливного бака Ø135	
2	250180733	1	Фланец бака под сетчатый фильтр	
3	250180732	1	Сетчатый фильтр для фланца 100мм	
4	250181130	1	Бак для дизельного топлива из нержавеющей стали	
5	2514850084	1	Фильтр воздушный	
6	250180129	3	Кронштейн бака	
7	13100064	2	Клапан шаровой типа мама/папа ½"	
8	000291404	2	Заглушка №291 оцинк. ½"	
9	250180816	2	Патрубок подачи/возврата топлива	
10	25017561	1	Датчик	
11	250180679	1	Серьга для предохранительного троса	
12	250180132	1	Цилиндр	
13	250182175	1	цилиндрические фитинги	

Гидравлика



 1 ↓ 2 ↓	A-Z	Насосный агрегат APV250 Модель 2018 - года выпуска	Дата: 01-2019
			42

Гидравлика				
Позиция	№ детали	Кол-во, штук	Наименование	Примечание
1	250180399	1	Радиатор НРА36 2PAS	
2	250181290	1	Кронштейн	
3	250181293	1	Кронштейн крепления охладителя масла	
4	250180200	1	Кронштейн органов управления гидравликой	
5	136311074181	1	Блок клапанов PVG на 12 секций	
6	1362SPG063250SB	1	Манометр 0-250 бар глицериновый ¼"	
7	1362XMLA300D1S11	1	Датчик давления 20-300 бар без шкалы	
8	25017180-01	1	Элемент фильтрующий возвратного фильтра	
9	25017180	1	Фильтр высокого давления 90 л/мин ¾" A10MY	
10	2514861061	3	Лампа рабочего освещения	
11	250181248	1	Кронштейн для бака гидравлического	
12	000300408	1	Концевая муфта	
13	13100028	1	Клапан шаровой типа папа/папа 1"	
14	031741165	1	Муфтовый ниппель из нержавеющей стали	
15	250181254	1	Бак гидравлический	
16	25017005	1	Элемент фильтрующий	
17	25017190	1	Фильтр возвратный 185LPM 1¼"	
18	2514851239	1	Щуп контроля уровня топлива	
19	21201065	1	Крышка с фильтром 10μ	
20	250181257	1	Экран теплозащитный бака гидравлического	
21	25017180-01	1	Элемент фильтрующий возвратного фильтра	
22	000092111	1	Колено 90° №92	
23	13100072	1	Клапан шаровой типа мама/папа 1½"	
24	2501790248	1	Патрубок входной бака гидравлического	
25	16200716	2	Хомут 60-63 мм	
26	2112811-32	1	Шланг резиновый	

Дата: 01-2019

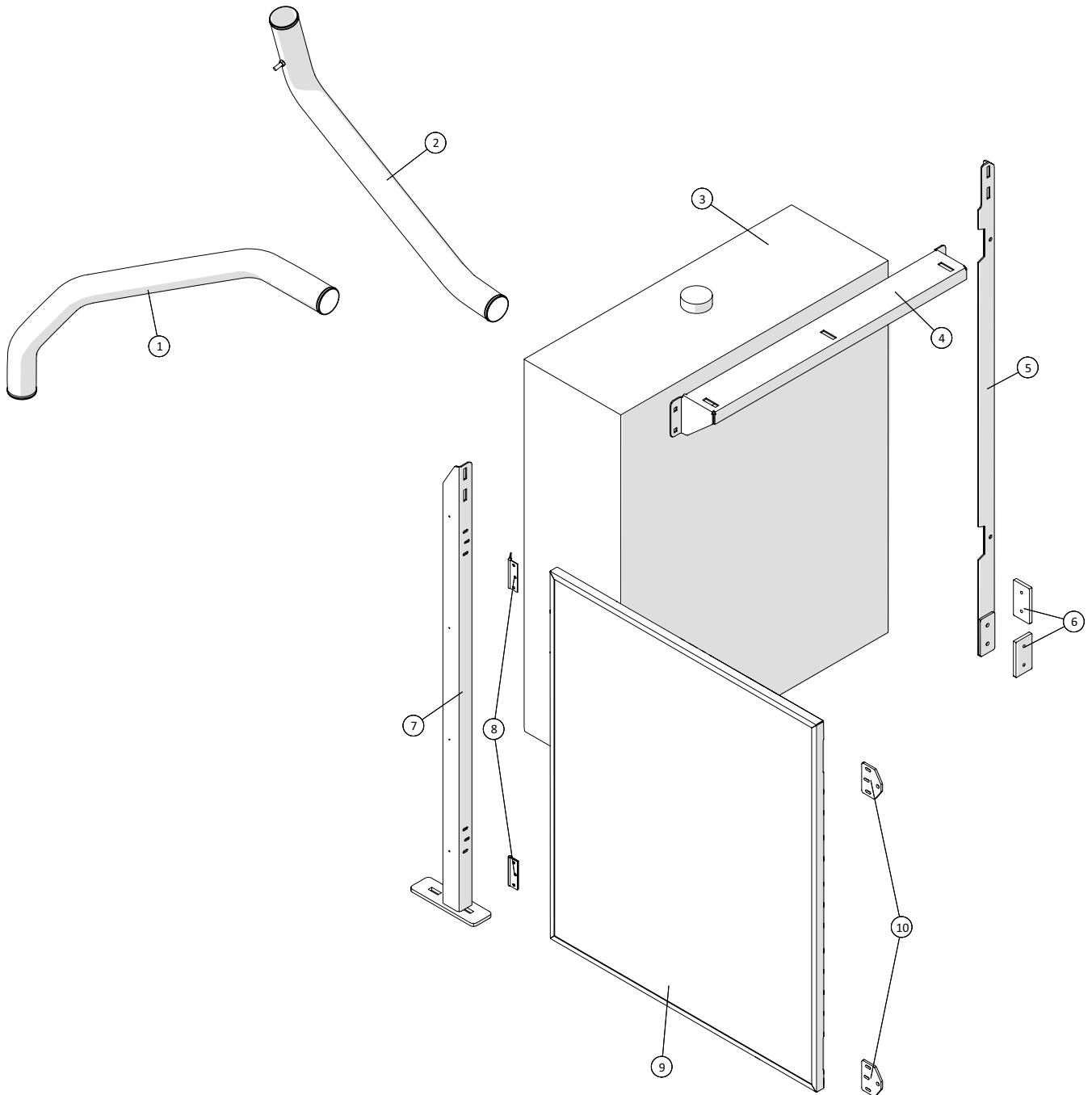
43

Насосный агрегат APV250
Модель 2018 - года выпуска

1 ↓
2 ↓

A-Z

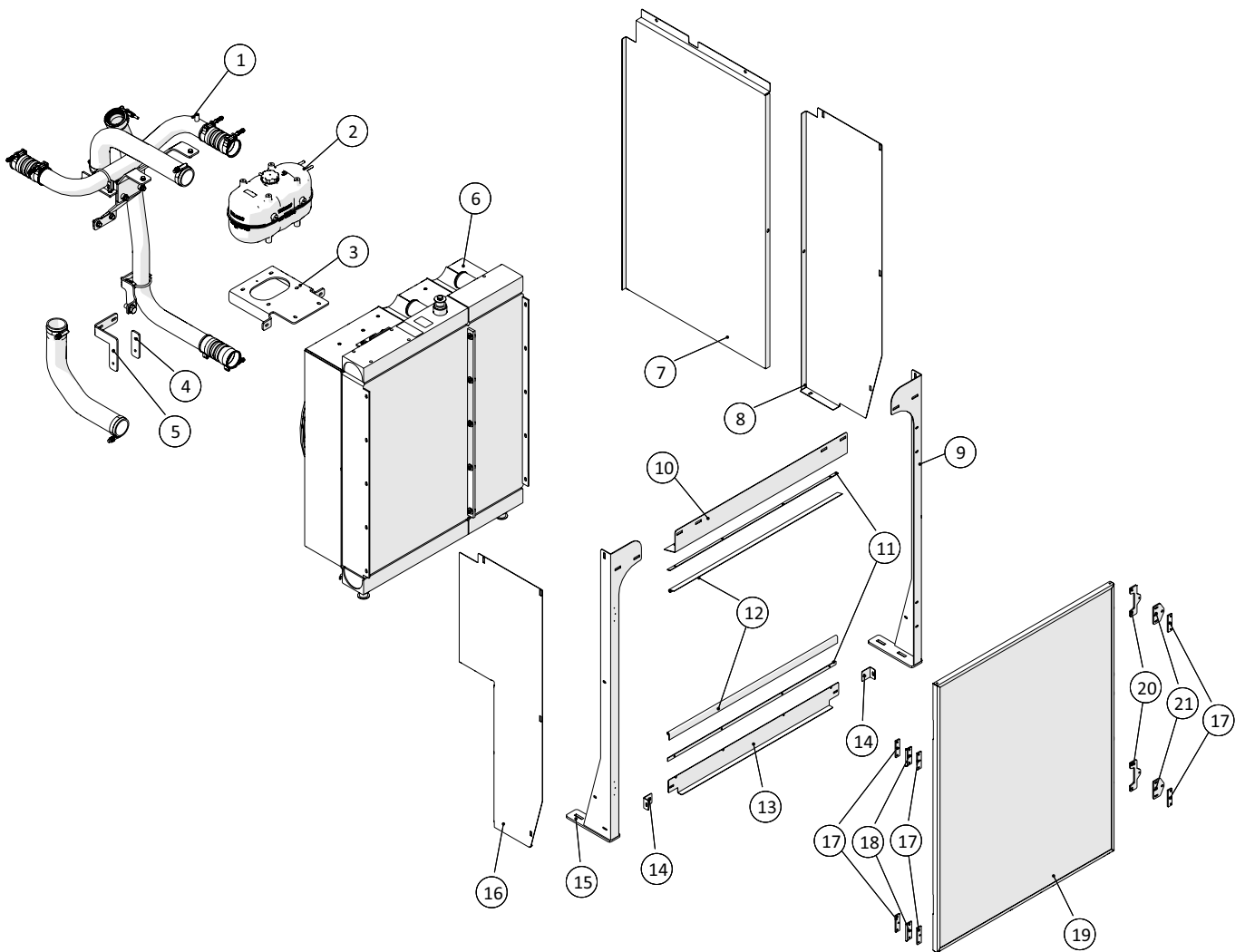
Радиатор - Tier 3A

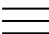
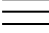


 1 ↓  2 ↓	A-Z	Насосный агрегат APV250 Модель 2018 - года выпуска	Дата: 01-2019
			44

Радиатор - Tier 3A				
Позиция	№ детали	Кол-во, штук	Наименование	Примечание
1	250180774	1	Выходной патрубок промежуточного охладителя	
2	250180824	1	Входной патрубок промежуточного охладителя	
3	250180399		Радиатор HPA36 2PAS	
4	250180253	1	Передняя поперечная балка подвески крыши	
5	250180803	1	Кронштейн 1	
6	250180215	2	Кронштейн с резьбовыми отверстиями	
7	250180805	1	Кронштейн 2	
8	1513820114	2	Шарнир	
9	250180807	1	Рама решетки	
10	250180809	2	Пластина уплотнительная решетки радиатора	
	25016W031	1	Радиатор пакет	ПОЛОЖЕНИЕ 1, 2 og 3

Радиатор - Tier 3B



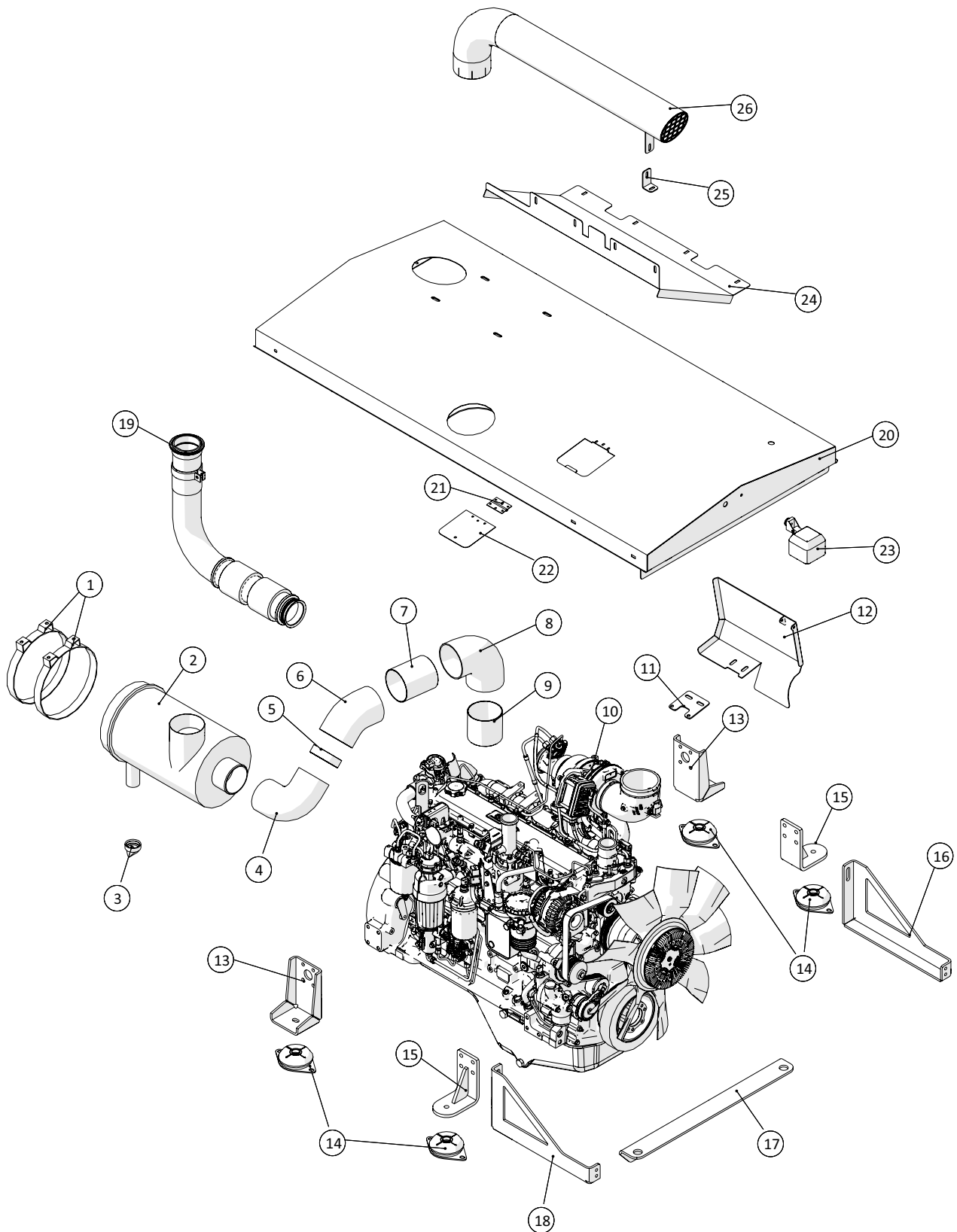
 1 ↓  2 ↓	A-Z	Насосный агрегат APV250 Модель 2018 - года выпуска	Дата: 01-2019
			46

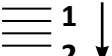
Радиатор - Tier 3B				
Позиция	№ детали	Кол-во, штук	Наименование	Примечание
1	2501RE544024	1	Трубы	
2	2501DZ102101	1	Емкость	
3	2501R533830	1	Кронштейн	
4	250181224	1	Кронштейн	
5	250181222	1	Кронштейн	
6	2501RE542759	1	Радиатор	
7	250181347	1	Крышка боковая 1	
8	250181395	1	Крышка боковая 2	
9	250181235	1	Кронштейн крепежный	
10	250181346	1	Крышка	
11	250181397	2	Пластина установочная	
12	250181394	2	Прокладка резиновая	
13	250181348	1	Крышка 2	
14	250181398	2	Уголок	
15	250181227	1	Кронштейн крепежный	
16	250181396	1	Крышка боковая 3	
17	250181006	6	Пластина крепежная для петли	
18	1513820114	2	Шарнир	
19	250181238	1	Решетка	
20	250181242	2	Пластина крепежная	
21	250180809	2	Пластина уплотнительная решетки радиатора	

 1 ↓ 2 ↓	A-Z	Насосный агрегат APV250 Модель 2018 - года выпуска	Дата: 01-2019
			48

Двигатель - Tier 3A				
Позиция	№ детали	Кол-во, штук	Наименование	Примечание
1	25010060-1	1	Двигатель	
2	2501R135592	1	Ремень вентилятора	
3	25017055	4	Крепление амортизатора SIM200B-60	
4	250180755	2	Подвеска двигателя	
5	250180044	2	Подвеска двигателя	
6	250180402	1	Кронштейн для экрана теплозащитного	
7	250180403	2	Кронштейн крепежный для экрана теплозащитного	
8	250180685	1	Экран теплозащитный	
9	250180406	1	Труба впускная 2	
10	2514850422	1	Колено впускное 90° 127 мм	
11	250180405	1	Труба впускная 1	
12	2514850421	1	Колено впускное 45°	
13	250180407	1	Труба впускная 3	
14	250180394	1	Колено резиновое 90° 114 мм	
15		1	Фильтр воздушный	
16	2514853840	1	Вакуаторный клапан воздушного фильтра	
17	2501G110382	1	Фильтр воздушный	
18	250180594	1	Труба впускная	
19	250180393	1	Крышка водонепроницаемая 127 мм	
20	2501P004079	2	Зажим	
21	2514851507	1	Фланец SAE 3000PSI 1"	
22	1363111250150A	1	Шестеренный насос SNP 044 SAE	
23	1363YFA03728U	1	Фланец 210BAR 3000PSI 1¼"	
24	9034616	1	Коленная муфта 90° 1¼" под соединительный элемент шланга 2"	
25	2514861061	1	Лампа рабочего освещения	
26	250180247	1	Крыша	
27	250180417	1	Крышка заливной горловины охлаждающей жидкости	
28	250180420	1	Переходной патрубок выхлопной трубы	
29	250180400	1	Труба выхлопная	
30	25017374	1	Труба выпускная	

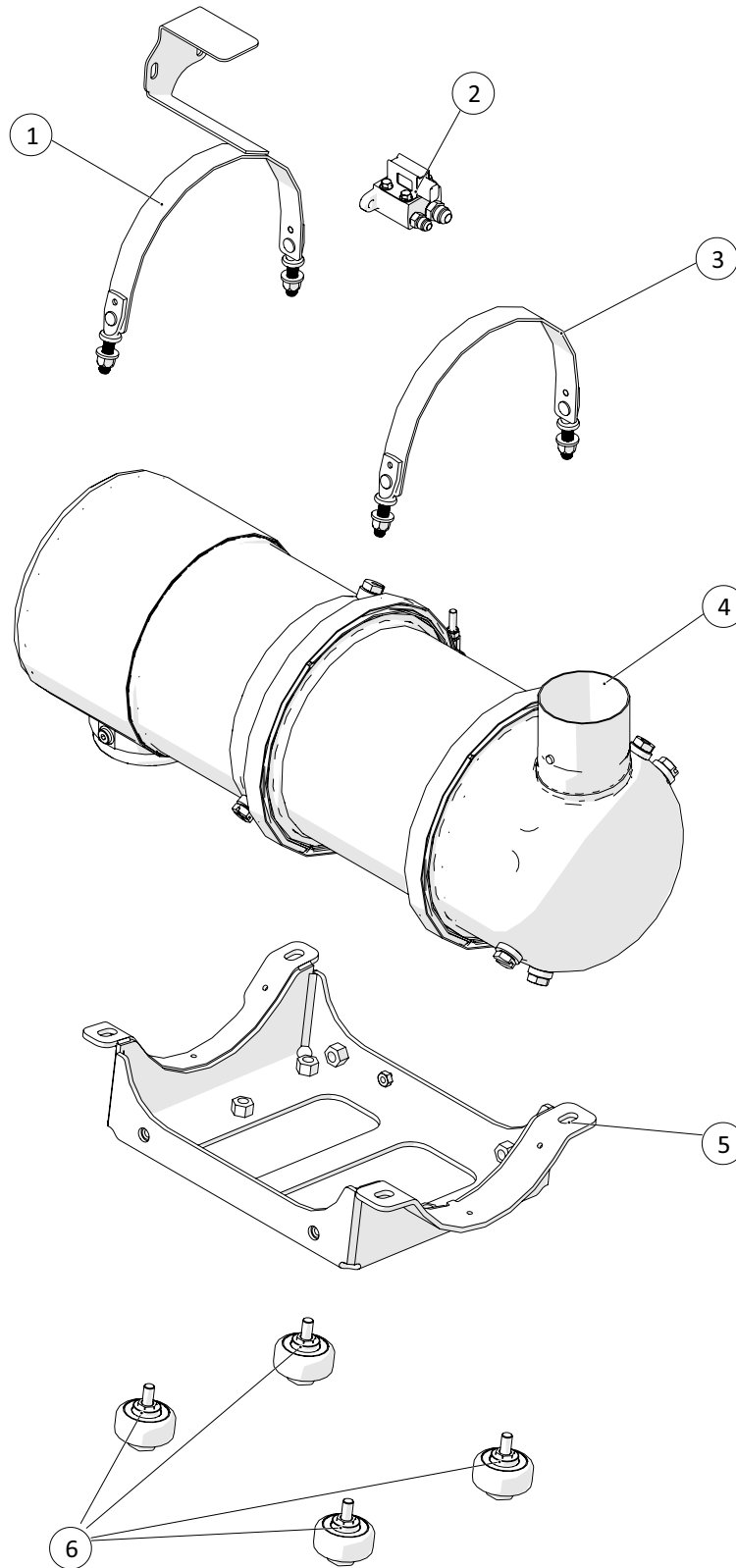
Двигатель - Tier 3B

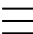
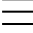


 1 ↓ 2 ↓	A-Z	Насосный агрегат APV250 Модель 2018 - года выпуска	Дата: 01-2019
			50

Двигатель - Tier 3B				
Позиция	№ детали	Кол-во, штук	Наименование	Примечание
1	2501P004079	2	Фильтр воздушный для двигателя	
2	2501G110382-1	1	Фильтр воздушный	
3	2514853840	1	Вакуаторный клапан воздушного фильтра	
4	250180394	1	Колено резиновое 90° 114 мм	
5	250180407	1	Труба впускная 3	
6	2514850421	1	Колено впускное 45°	
7	250181245	1	Труба впускная 1	
8	2514850422	1	Колено впускное 90° 127 мм	
9	250181223	1	Труба впускная 2	
10	25010053	1	Двигатель	
11	250180402	1	Кронштейн для экрана теплозащитного	
12	250180685	1	Экран теплозащитный	
13	250181565	2	Подвеска двигателя	
14	2514850199	4	Фильтр воздушный для двигателя	
15	250181566	2	Подвеска двигателя	
16	251476804160	1	Подвеска левая	
17	251476804159	1	Уголок	
18	251476804158	1	Подвеска	
19	250181260	1	Труба выхлопная	
20	250181230	1	Крыша	
21	1513820114	1	Шарнир	
22	250181278	1	Крышка горловины заливной антифриза	
23	2514861061	1	Лампа рабочего освещения	
24	250181272	1	Крышка	
25	250181402	1	Кронштейн трубы воздухозаборной	
26	250181345	1	Труба воздухозаборная Tier 3B	

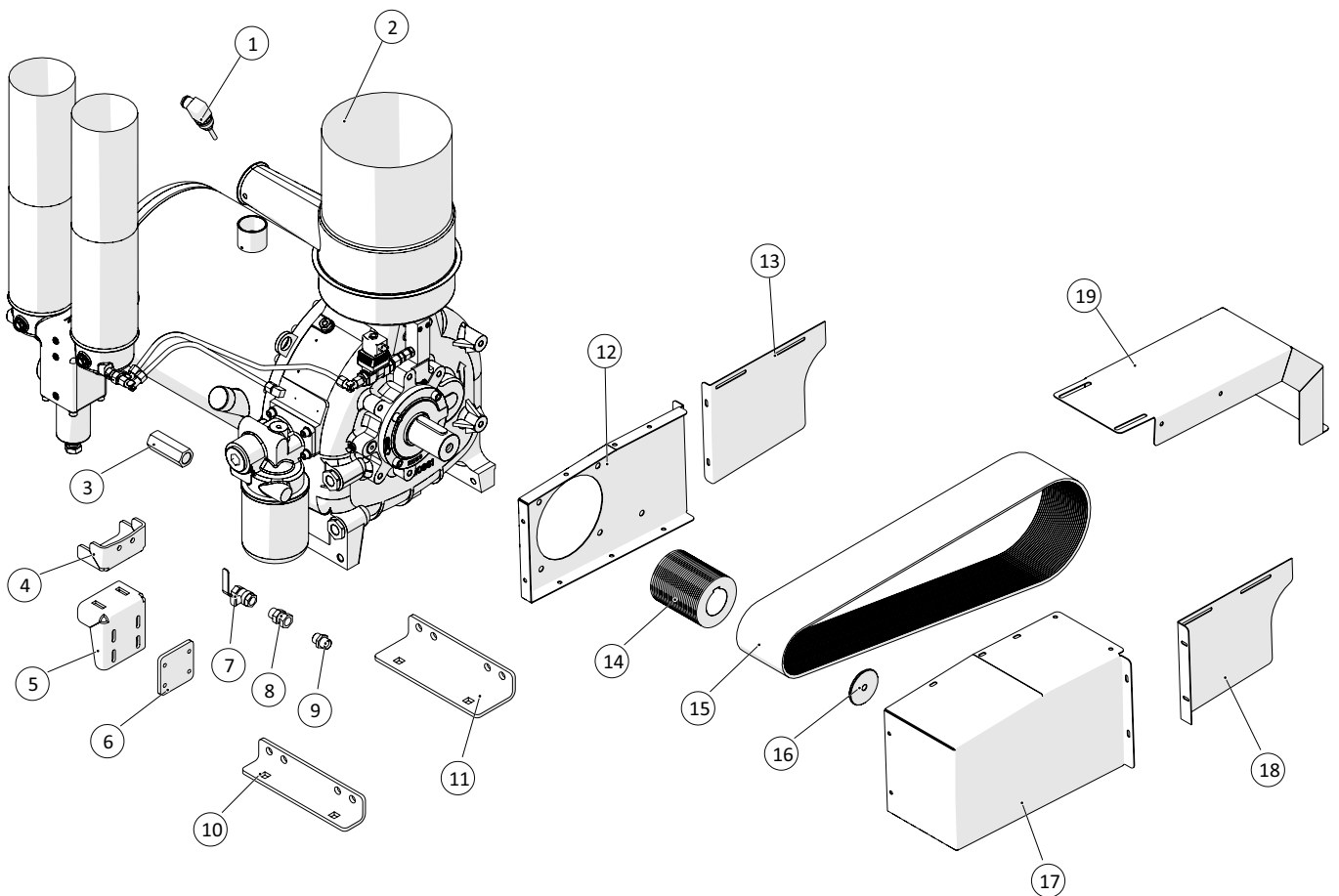
Фильтр выхлопа - Tier 3B

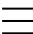
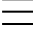


 1 ↓  2 ↓	A-Z	Насосный агрегат APV250 Модель 2018 - года выпуска	Дата: 01-2019
			52

Фильтр выхлопа - Tier 3B				
Позиция	№ детали	Кол-во, штук	Наименование	Примечание
1	250181466	1	Трубный хомут для вытяжного фильтра	
2	2501RE543189	1	Сенсорный модуль для фракционного фильтра	
3	2501AT366596	1	Монтажная лента фракционного фильтра	
4	2501RE542265_S1D0	1	Фильтр сажевый	
5	2501AT366825	1	Подвеска нижней рамы фракционного фильтра	
6	2501AT375421_MIS01	4	Демпфер вибрации для фракционного фильтра	

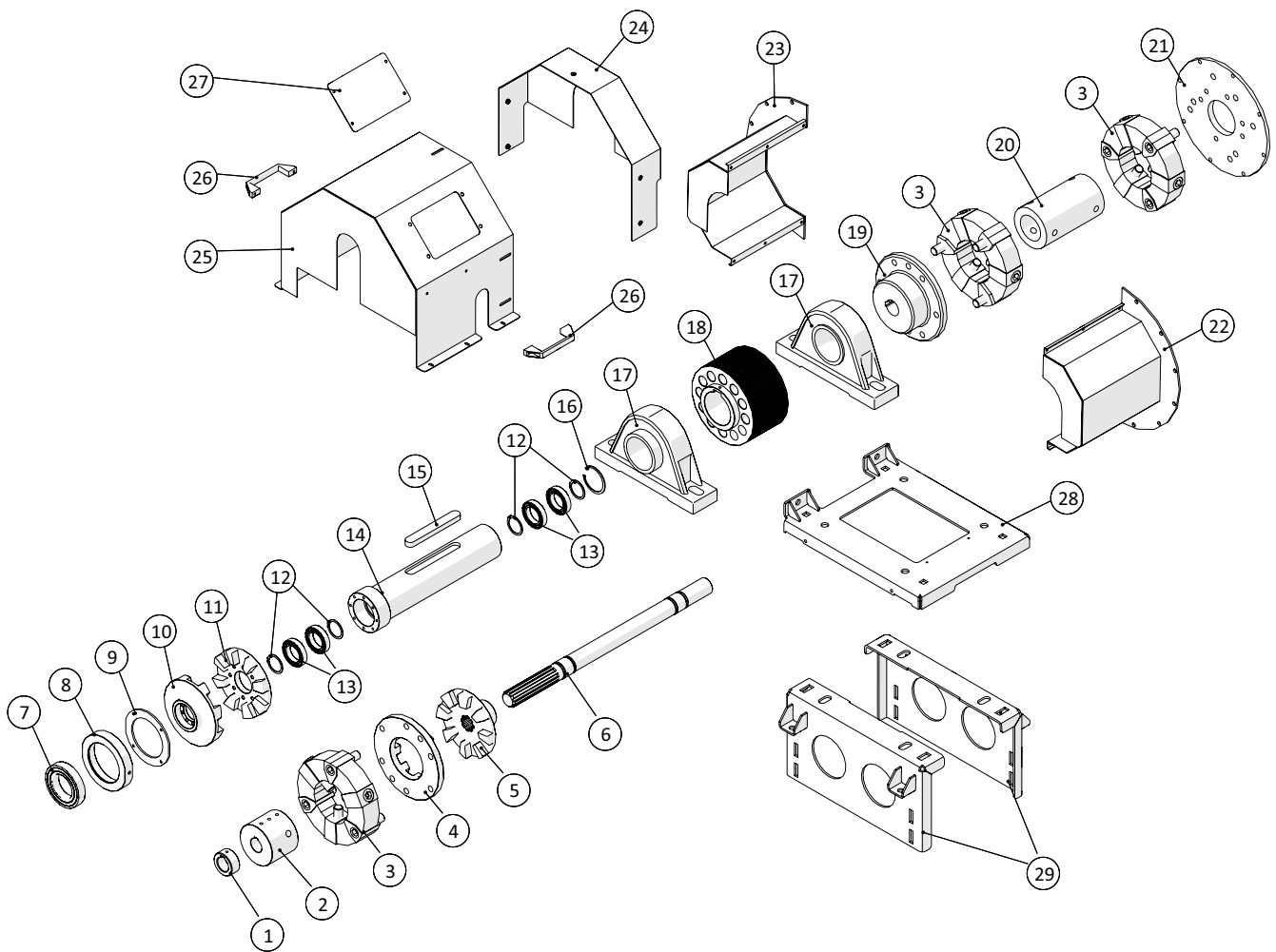
Компрессор

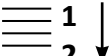


 1 ↓  2 ↓	A-Z	Насосный агрегат APV250 Модель 2018 - года выпуска	Дата: 01-2019
			54

Компрессор				
Позиция	№ детали	Кол-во, штук	Наименование	Примечание
1	1363084Z4035	1	Датчик температуры	
2	25030505	1	Компрессор NK200	
3	2514702325	1	Клапан обратный	
4	250180489	1	Задний кронштейн 2 компрессора	
5	250180488	1	Задний кронштейн 1 компрессора	
6	250182533	1	Пластина установочная	
7	13708012	1	Клапан шаровой двойной, нерж. сталь ½"	
8	5050108053	1	Штуцер соединительный высокого давления ½"	
9	50501003	1	Втулка переходная высокого давления ½"	
10	250180469	1	Кронштейн компрессора	
11	250180470	1	Кронштейн 2 компрессора	
12	250180307	1	Экран защитный компрессора	
13	250180310	1	Экран защитный 4 компрессора	
14	250180522	1	Шкив поликлиновой ø114,7мм 28 ребер PL	
15	250180520	1	Ремень поликлиновой 18 ребер PL 1422	
16	250180512	1	Втулка для шкива поликлинового в сборе	
17	250180498	1	Экран защитный компрессора	
18	250180309	1	Экран защитный 3 компрессора	
19	250180308	1	Экран защитный 2 компрессора	

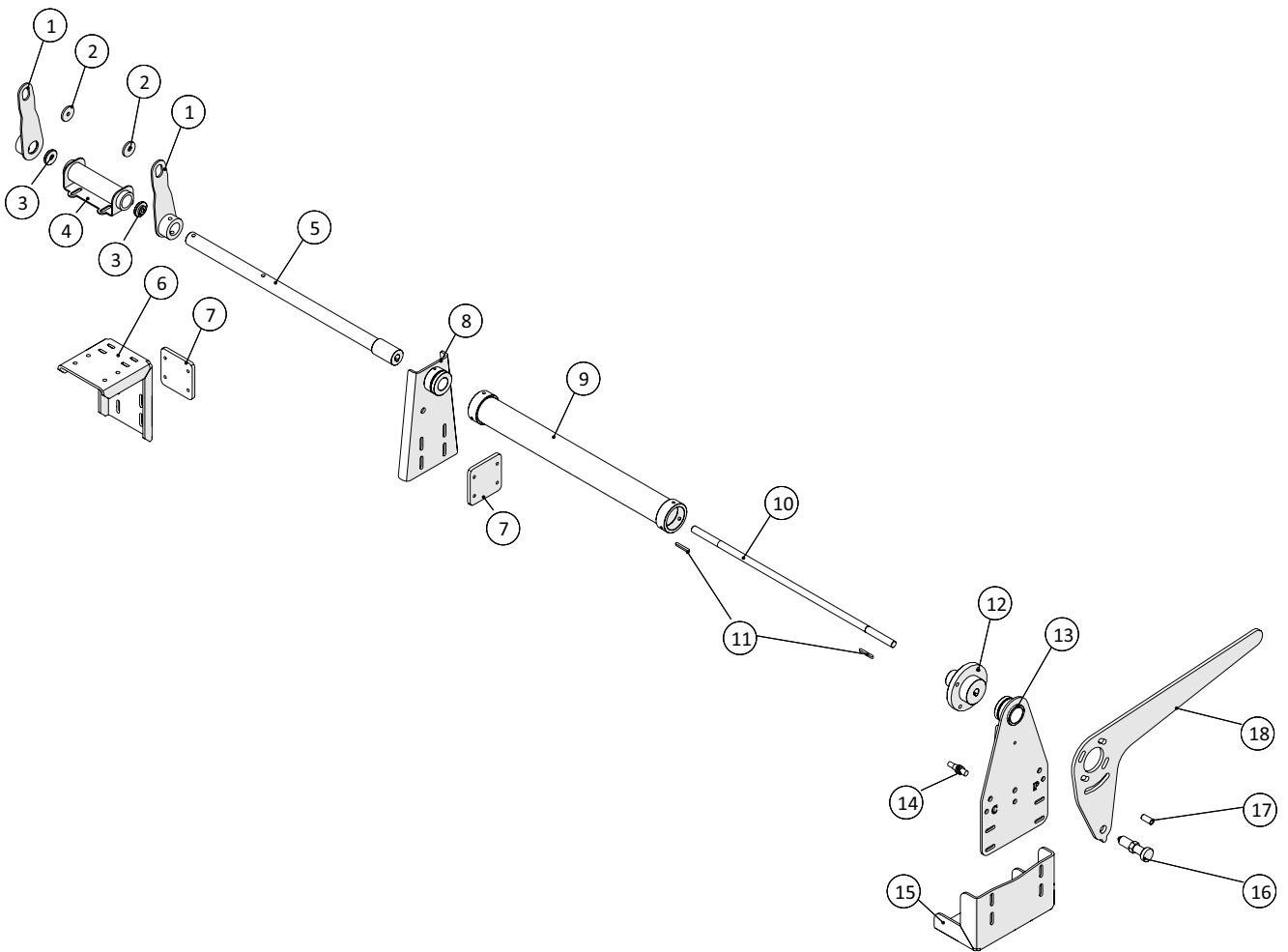
Муфта



 1 ↓ 2 ↓	A-Z	Насосный агрегат APV250 Модель 2018 - года выпуска	Дата: 01-2019
			56

Муфта				
Позиция	№ детали	Кол-во, штук	Наименование	Примечание
1	250181514	1	Шайба	
2	250180004	1	Крепежная втулка вала на насосе	
3	25030062	3	Элемент CENTAFLEX A90 вкл. с болтами	
4	250180003	1	Соединительный элемент насоса с корпусом	
5	250180006	1	Соединительный элемент насоса	
6	250180005	1	Вал насоса	
7	19300621502	1	Подшипник шариковый	
8	250180010	1	Кольцо подшипника муфты	
9	250180011	1	Шайба подшипника муфты	
10	250180007	1	Муфта	
11	250180008	1	Муфта	
12	210422220019	4	Кольцо стопорное A50	
13	19300601002	4	Подшипник шариковый	
14	250180009	1	Вал компрессора	
15	250180358	1	Шпонка призматическая A28x16x200	
16	15110616087	1	Кольцо стопорное J80x2, 5	
17	19320100	2	Подшипник опорный	
18	250180521	1	Шкив поликлиновой	
19	25030066	1	Ступица CENTAFLEX A90 Ø48мм	
20	25030064	1	Центральная втулка A90	
21	25030063	1	Пластина CENTAFLEX A90	
22	250180695	1	Корпус	
23	250180699	1	Корпус	
24	250180624	1	Крышка 2	
25	250180619	1	Крышка	
26	2514803066	2	Ручка	
27	250181074	1	Люк смотровой	
28	250180055	1	Пластина нижняя подшипника в сборе	
29	250180053	2	Крышки подшипника в сборе	

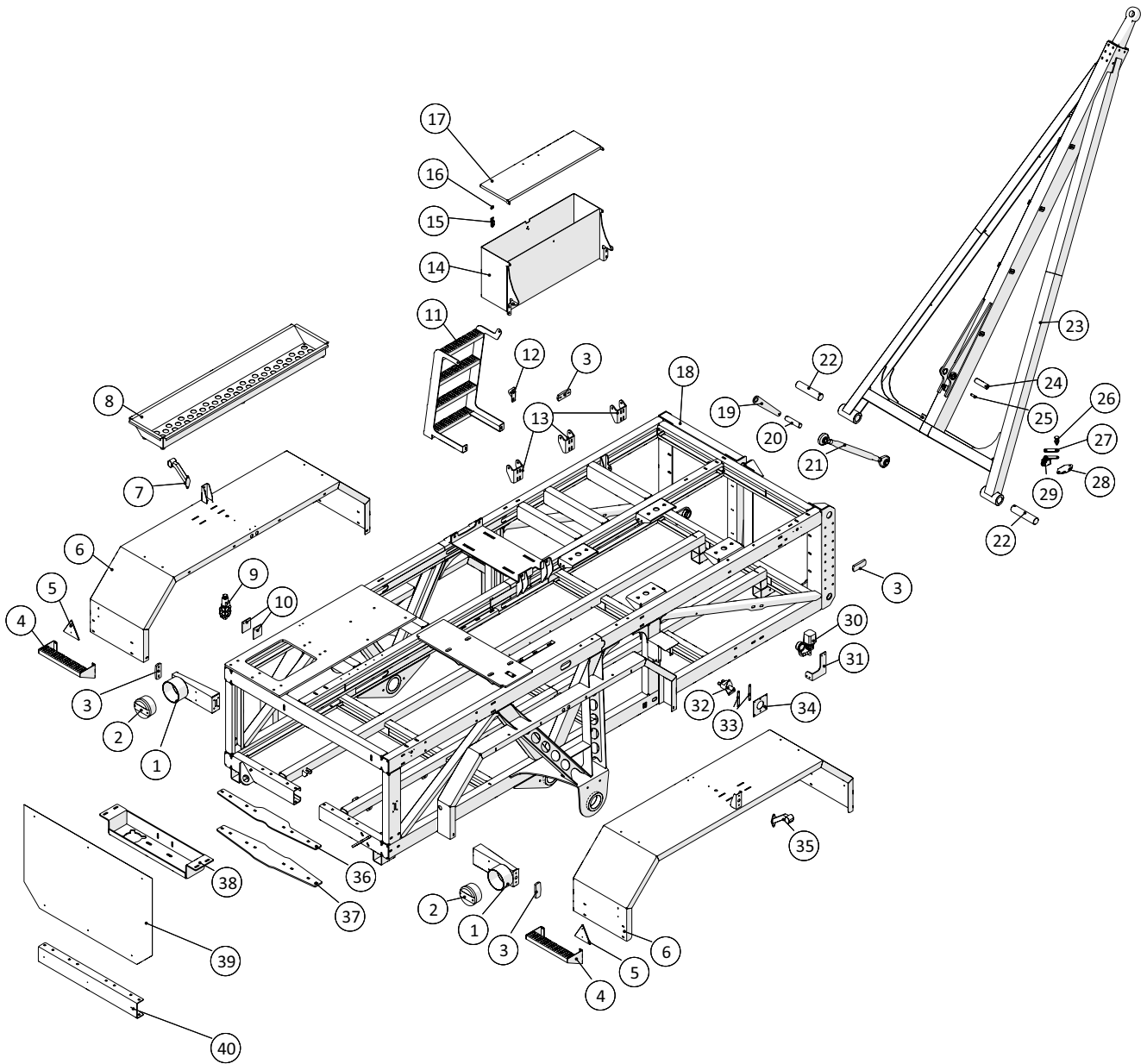
Функция переключения передач

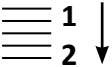


 1 ↓ 2 ↓	A-Z	Насосный агрегат APV250 Модель 2018 - года выпуска	Дата: 01-2019
			58

Функция переключения передач				
Позиция	№ детали	Кол-во, штук	Наименование	Примечание
1	250181070	2	Рычаг переключения	
2	250180086	2	Шайба рычага переключения	
3	250180012	2	Шайба	
4	250181075	1	Подшипник	
5	250181067	1	Вал	
6	250180083	1	Кронштейн системы переключения	
7	250180084	2	Пластина установочная	
8	250181078	1	Пластина опорная рычага переключения	
9	250181303	1	Шайба	
10	250180577	1	Пружина	
11	15140038005040	2	Шпонка призматическая А5х5х40	
12	250181071	1	Кронштейн системы переключения	
13	250181300	1	Кронштейн системы переключения	
14	25030013	1	Датчик	
15	250180566	1	Кронштейн 2 системы переключения	
16	250120151008	1	Фиксатор пружинный	
17	250181066	1	Шайба	
18	250181072	1	Рычаг спусковой	

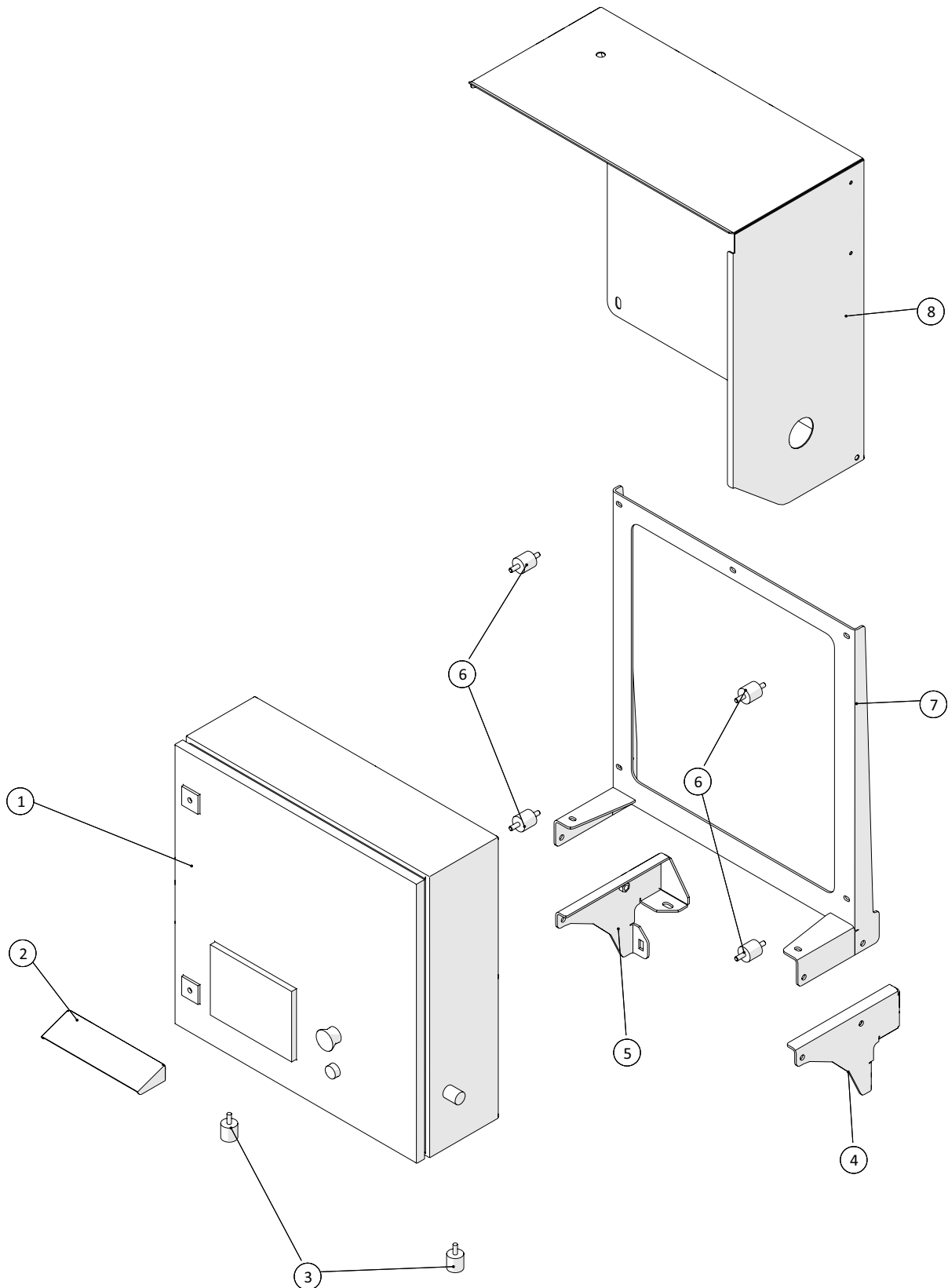
Ходовая часть



 1 ↓ 2 ↓	A-Z	Насосный агрегат APV250 Модель 2018 - года выпуска	Дата: 01-2019
			60

Ходовая часть				
Позиция	№ детали	Кол-во, штук	Наименование	Примечание
1	250180199	2	Кронштейн заднего фонаря	
2	1229140075	2	Лампа стоп-сигнала задняя	
3	1229140053	4	Габаритный светодиодный фонарь боковой	
4	250180673	2	Ступень	
5	210434566501	2	Отражатель красный треугольный	
6	250180497	2	Брызговик с кронштейном	
7	1229140072	1	Габаритный фонарь крайний левый	
8	250180553	1	Инструментальный ящик	
9	25017645	1	Клапан 6-ходовой, 24 вольт, 3/8"	
10	250180589	2	Кронштейн 6-ходового клапана	
11	250180531	1	Лестница	
12	250180534	1	Кронштейн лестницы	
13	250180129	3	Кронштейн бака на раме	
14	250180290	1	Инструментальный ящик	
15	122500041	1	Замок	
16	122500042	1	Крюк	
17	250180293	1	Крышка инструментального ящика	
18	250180002	1	Рама шасси	
19	250180273	1	Кронштейн тяговой рамы	
20	250180352	1	Палец верхней тяги	
21	25017251	1	Верхняя тяга	
22	250180337	2	Палец тяговой рамы	
23	250180790	1	Усиленная тяговая рама	
24	250180353	1	Палец 2 верхней тяги	
25	250180529	1	Палец крюка тяговой рамы	
26	1513ks66030000	1	Запирающая педаль	
27	250180781	1	Кронштейн клапана ручного тормоза	
28	250180780	1	Пластина для клапана ручного тормоза	
29	25017188	1	Ограничительный клапан наконечника	
30	25010994	1	Части компрессора	
31	250181764	1	Кронштейн	
32	2514862521	1	Замок зажигания	
33	250180709	2	Пластина резьбовая главного выключателя	
34	250180682	1	Панель передняя корпуса главного выключателя	
35	1229140073	1	Габаритный фонарь крайний правый	
36	250180386	1	Пластина усиливающая 2 под нижним профилем	
37	250180385	1	Пластина усиливающая под нижним профилем	
38	250181685	1	Задняя подвеска для насоса Cornell	
39	250180834	1	Запорная пластина д/слива воды в профиле	Используется только у резервуара д/ воды
40	250180835	1	Запорная пластина для рамы	Используется только у резервуара д/ воды

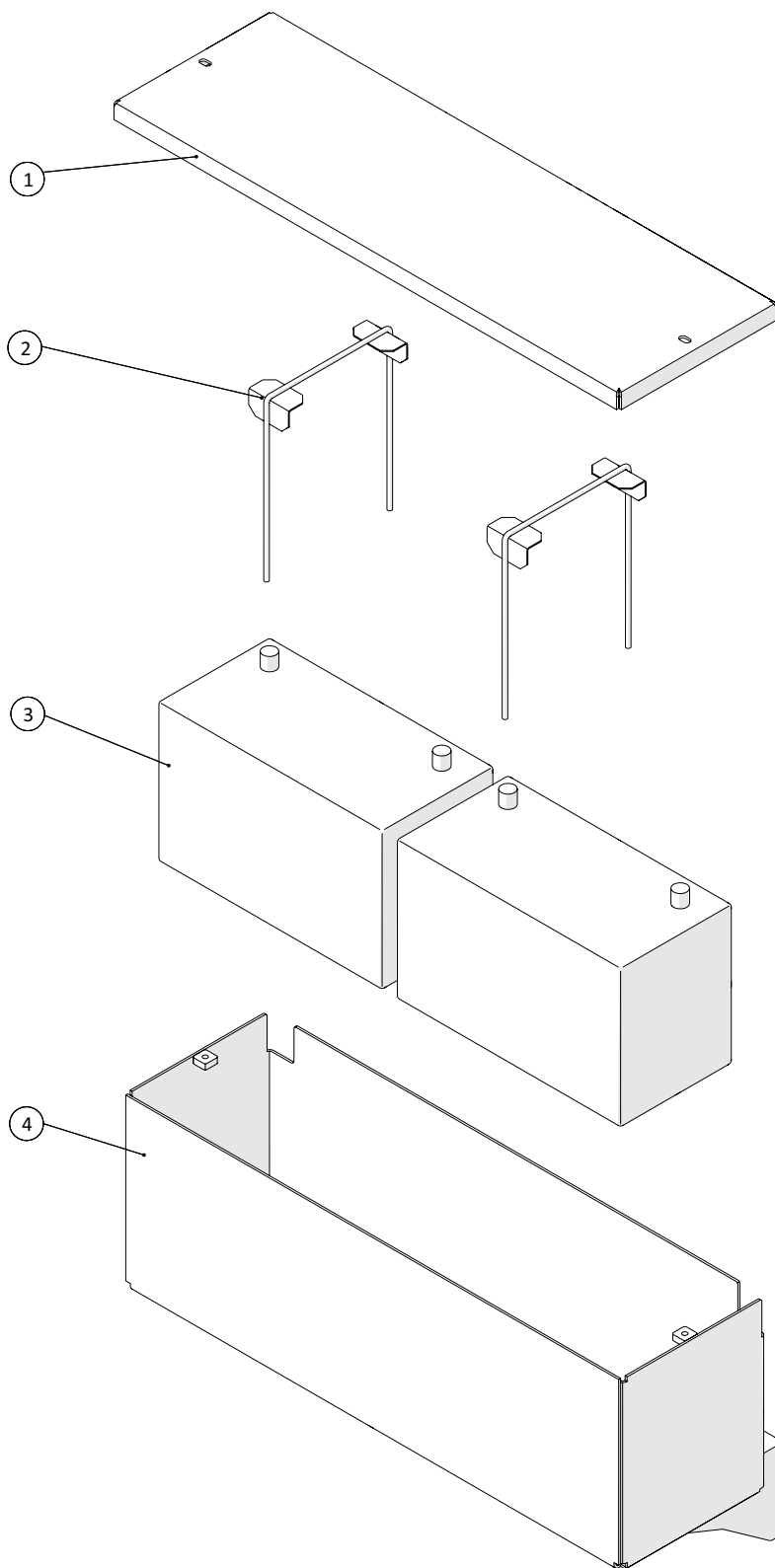
Блок управления

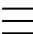
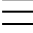


 1 ↓  2 ↓	A-Z	Насосный агрегат APV250 Модель 2018 - года выпуска	Дата: 01-2019
			62

Блок управления				
Позиция	№ детали	Кол-во, штук	Наименование	Примечание
1	25019013-1	1	Блок управления	
2	250180597	1	Дождевой щиток	
3	25017401	2	Демпфер вибрации D30x30	
4	250180801	1	Кронштейн 2 наклоняемого блока управления	
5	250180800	1	Кронштейн наклоняемого блока управления	
6	25057413	4	Демпфер вибрации A30x30	
7	250180789	1	Верхняя часть наклоняемого блока управления	
8	250180596	1	Крышка защиты блока управления от дождя	

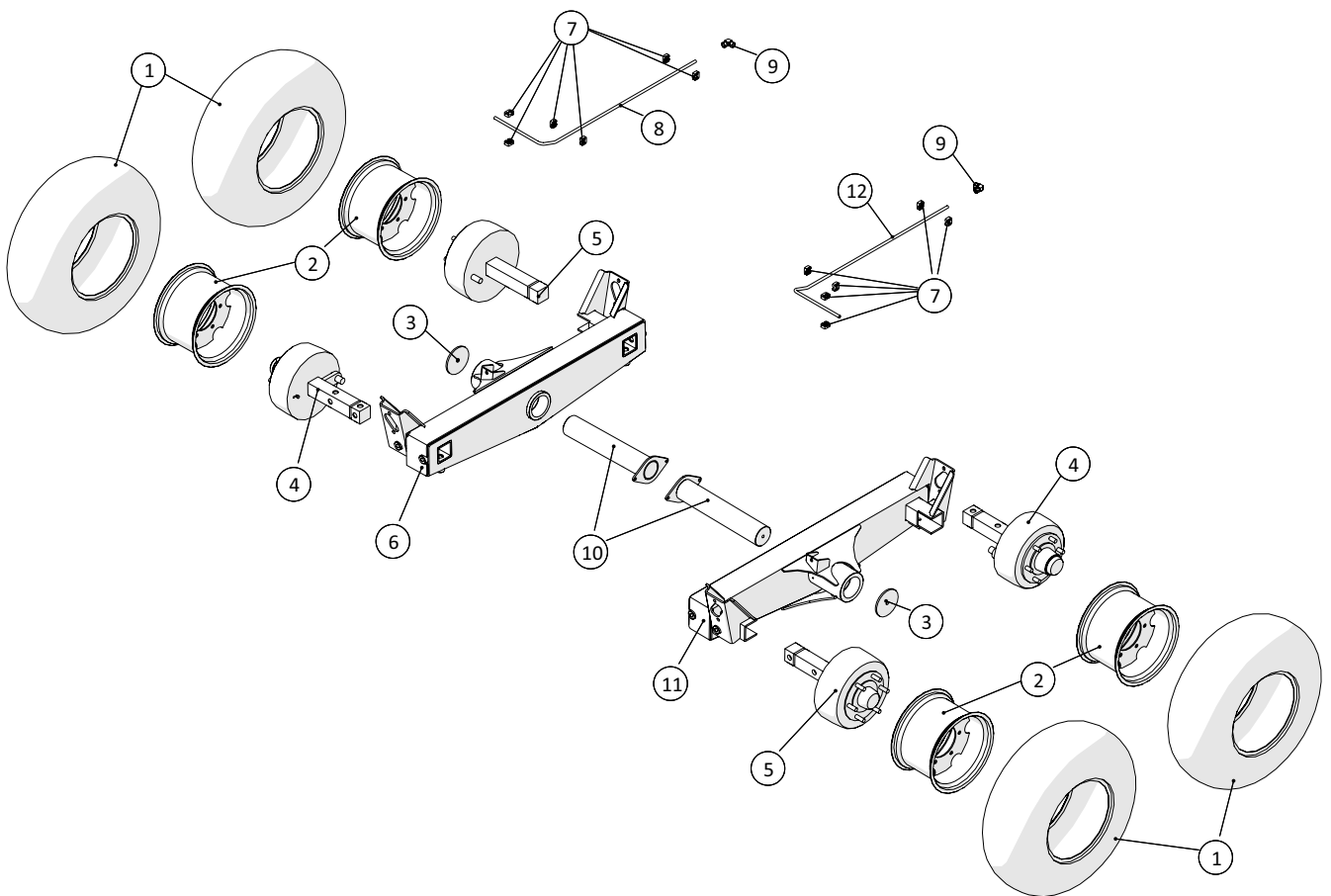
Аккумуляторный ящик

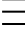


 1 ↓  2 ↓	A-Z	Насосный агрегат APV250 Модель 2018 - года выпуска	Дата: 01-2019
			64

Аккумуляторный ящик				
Позиция	№ детали	Кол-во, штук	Наименование	Примечание
1	250180206	1	Крышка аккумуляторного ящика	
2	251476636540	2	Кронштейн аккумулятора	
3	25017385	2	Аккумулятор 61047 типа 643	
4	250180205	1	Аккумуляторный ящик	

Тормоза - гидравлические



 1 ↓  2 ↓	A-Z	Насосный агрегат APV250 Модель 2018 - года выпуска	Дата: 01-2019
			66

Тормоза - гидравлические				
Позиция	№ детали	Кол-во, штук	Наименование	Примечание
1	25017305	4	Шина Alliance 11,5/80x15,3/14TT 320	
2	25017310	4	Диск 9,00x15,3	
3	250180464	2	Крышка торцевая оси	
4	250180631	2	Ступица с гидравлическим тормозом	
5	250180649	2	Ступица с гидравлическим тормозом	
6	250180495	1	Подвеска, правая	
7	51000012-01	12	Зажим одинарный, 12 мм	
8	250180588	1	Трубка 2 гидравлических тормозов	
9	503373388	2	Соединительное колено L12	
10	250180463	2	Вал подвески	
11	250180448	1	Подвеска, левая	
12	250180587	1	Трубка гидравлических тормозов	

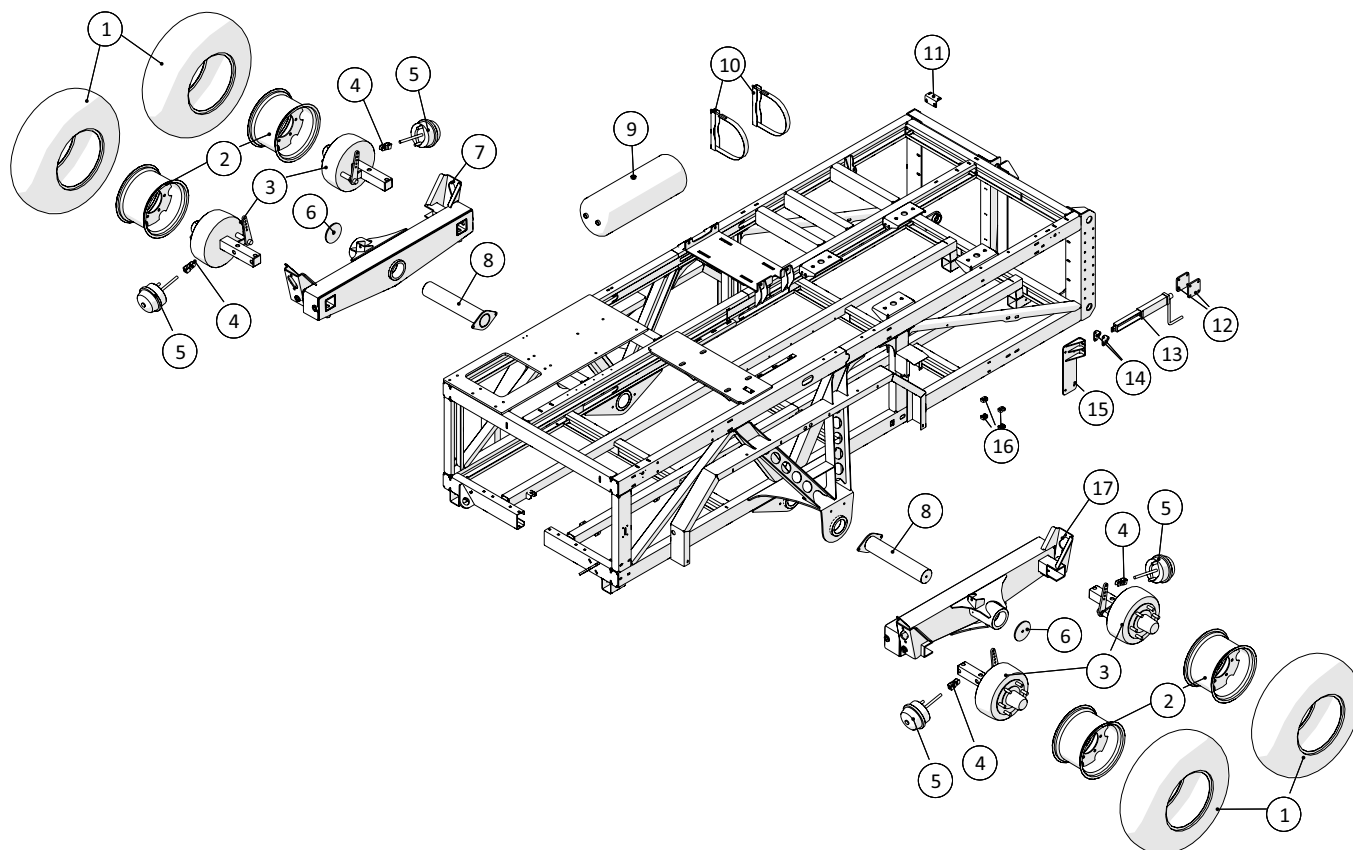
Дата: 01-2019

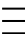
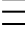
67

Насосный агрегат APV250
Модель 2018 - года выпуска

≡ 1 ↓ A-Z
≡ 2

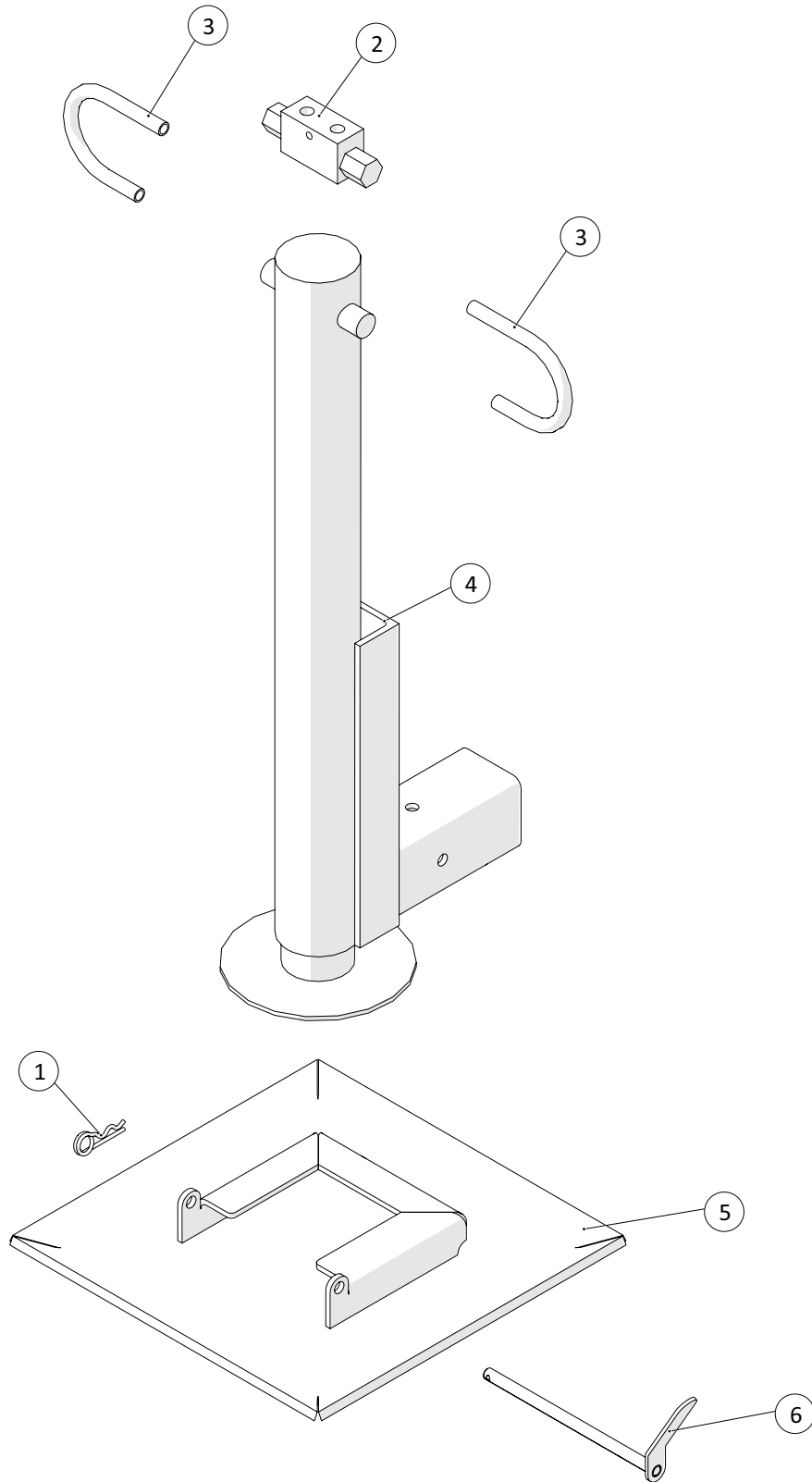
ормоза - пневматические



 1 ↓  2 ↓	A-Z	Насосный агрегат APV250 Модель 2018 - года выпуска	Дата: 01-2019
			68

Тормоза - пневматические				
Позиция	№ детали	Кол-во, штук	Наименование	Примечание
1	25017305	4	Шины Alliance	
2	25017310	4	Диск 9,00x15,3	
3	25017311	4	пневматическим тормозом	
4	250180545	4	Скобы пневматических тормозов	
5	250180436	4	Пневматическая мембрана	
6	250180464	2	Крышка торцевая оси	
7	250180495	1	Подвеска, правая	
8	250180463	2	Вал подвески	
9	25017710	1	Ресивер воздушный 40 л	
10	25017711	2	Крепление ресивера	
11	250180689	1	Пластина воздушного клапана пневматических тормозов	
12	250180479	2	Пластина рычага стояночного тормоза	
13	250180472	1	Механизм отключения	
14	250180473	2	Крепления рычага стояночного тормоза	
15	250180481	1	Кронштейн троса стояночного тормоза	
16	51000015-01	4	Зажим одинарный 15мм	
17	250180448	1	Подвеска, левая	

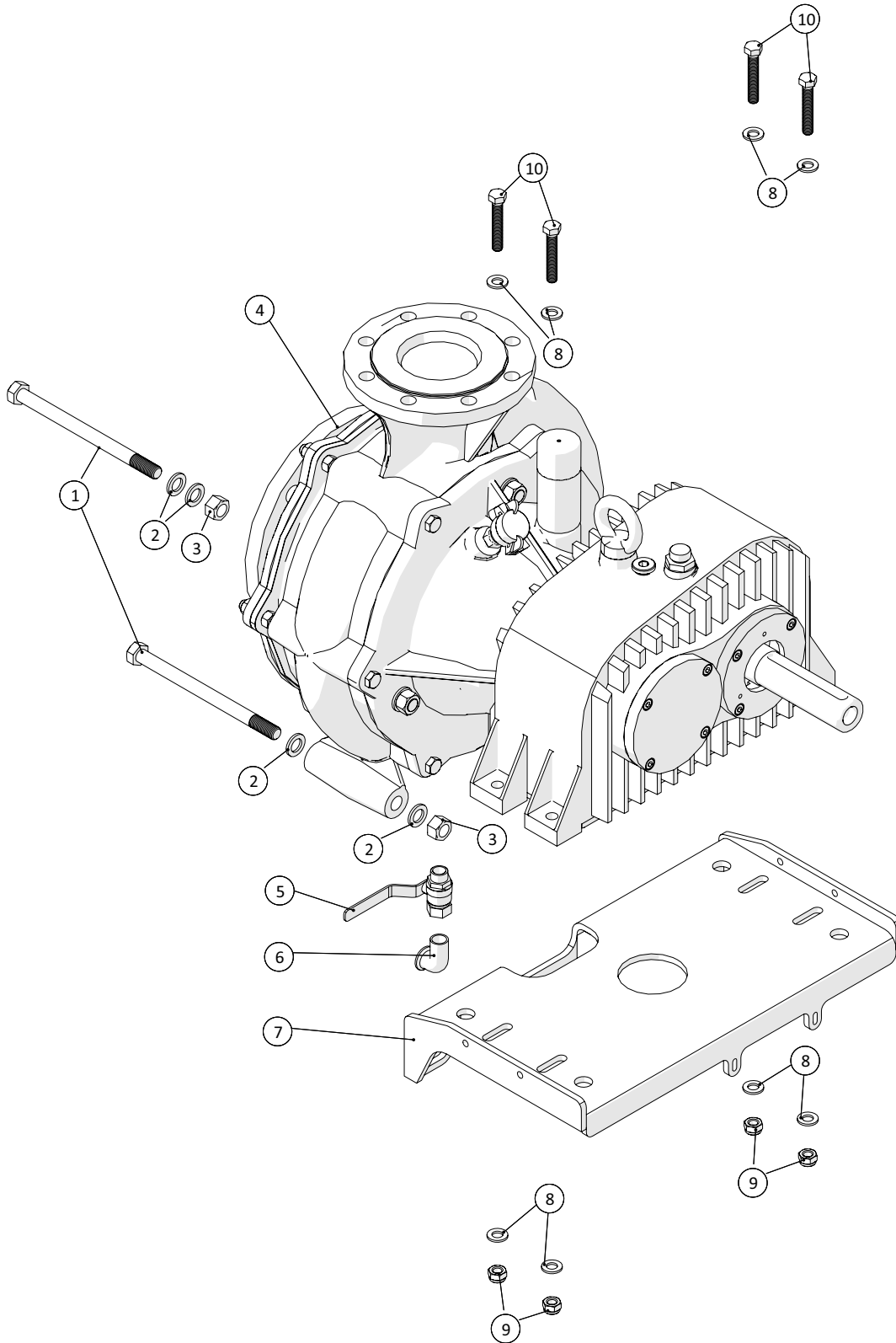
Стойка опорная



 1 ↓  2 ↓	A-Z	Насосный агрегат APV250 Модель 2018 - года выпуска	Дата: 01-2019
			70

Стойка опорная				
Позиция	№ детали	Кол-во, штук	Наименование	Примечание
1	1514009550030	1	Шплинт двухвитковый, 3мм оцинк.	
2	25017185	1	Двойной запорный клапан 1/4" VBPDE	
3	2501790288	2	Трубка гидравлическая	
4	250180659	1	Стойка опорная	
5	250180740	1	Основание стойки опорной	
6	250180744	1	Палец фиксации основания	

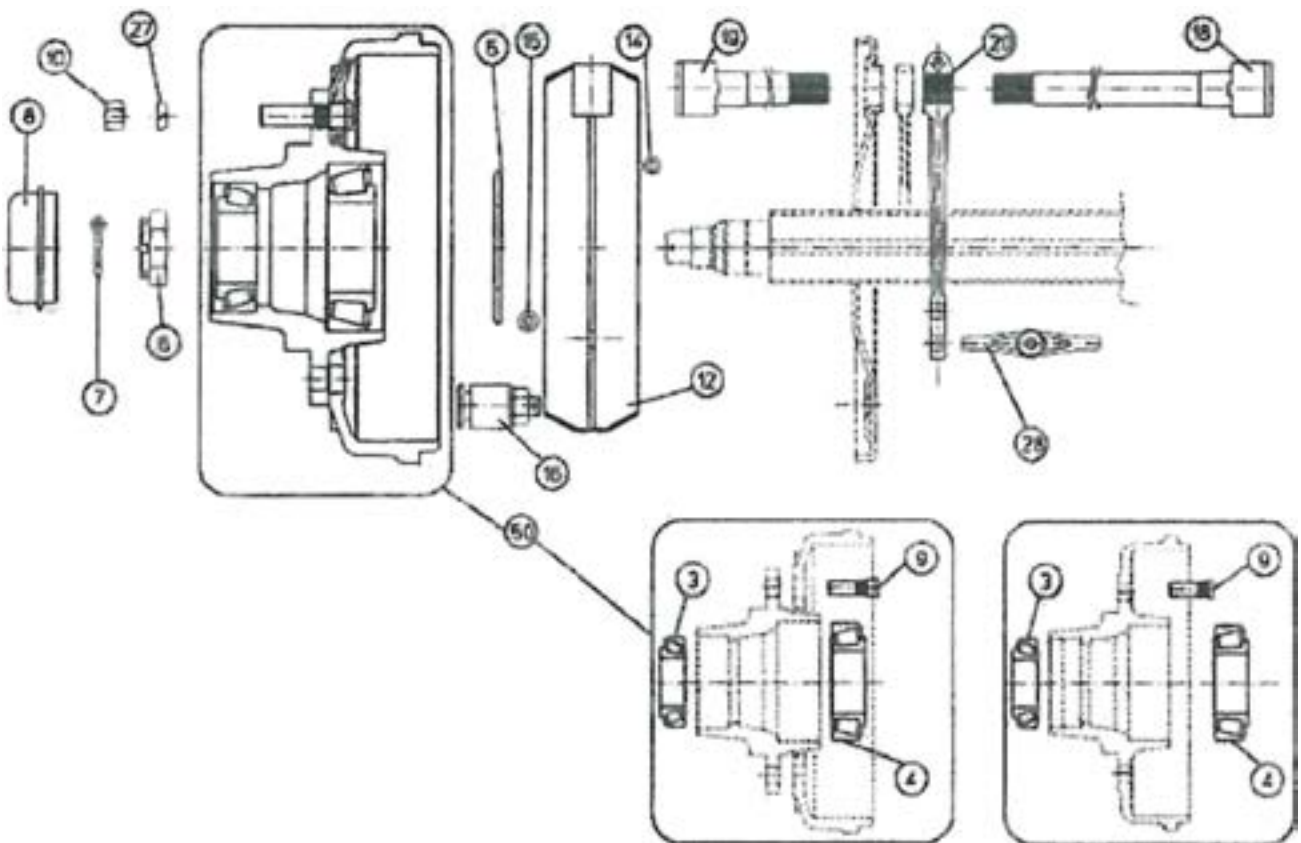
Насос BAUER SX2000



 1 ↓  2 ↓	A-Z	Насосный агрегат APV250 Модель 2018 - года выпуска	Дата: 01-2019
			72

Насос BAUER SX2000				
Позиция	№ детали	Кол-во, штук	Наименование	Примечание
1	132616220	2	Болт стальной	
2	132601116	4	Шайба	
3	132602016	2	Гайка стопорная	
4	23053450030	1	Насос подачи жижи Bauer SX2000	
5	13100064	1	Клапан шаровой типа мама/папа ½"	
6	00092404	1	Колено 90° № 92 ½"	
7	132602012	1	Пластина насоса	
8	132601112	8	Шайба M12	
9	132602012	4	Контргайка	
10	132612070	4	Болт	

Ступица для гидравлического тормоза



 1 ↓  2 ↓	A-Z	Насосный агрегат APV250 Модель 2018 - года выпуска	Дата: 01-2019
			74

Ступица для гидравлического тормоза				
Позиция	№ детали	Кол-во, штук	Наименование	Примечание
3	2502311F034		Подшипник колеса внешний 30210	
4	2502311F040		Подшипник колеса внутренний 30213	
5	2502324F003		Уплотнение манжетное 65-120	
6	2502328F012		Гайка корончатая M39x2 60x25	
7	2502310F006		Палец 6,3x55	
8	2502307F049		Крышка плоская D.90мм	
9	2502309F024		Болты колесные M18x1,5x62	
10	2502312F010		Гайка колесная M18x1,5 сферический фланец	
12	2502316A052		Колодки тормозные в сборе, неподвижные 3009/1	
14	2502322F006		Пружина верхняя 18x4,5x170 322F006	
16	2502356A0341		Гидравлический тормозной цилиндр	
19	2502301F502		Вал тормозной 30x24 100-180	
20			Рычаг тормоза	отсутствует
50	2502323092FX		Ступица тормозная - в сборе	
	2502331F043		Барaban тормозной 300x90 6L	

Дата: 01-2019

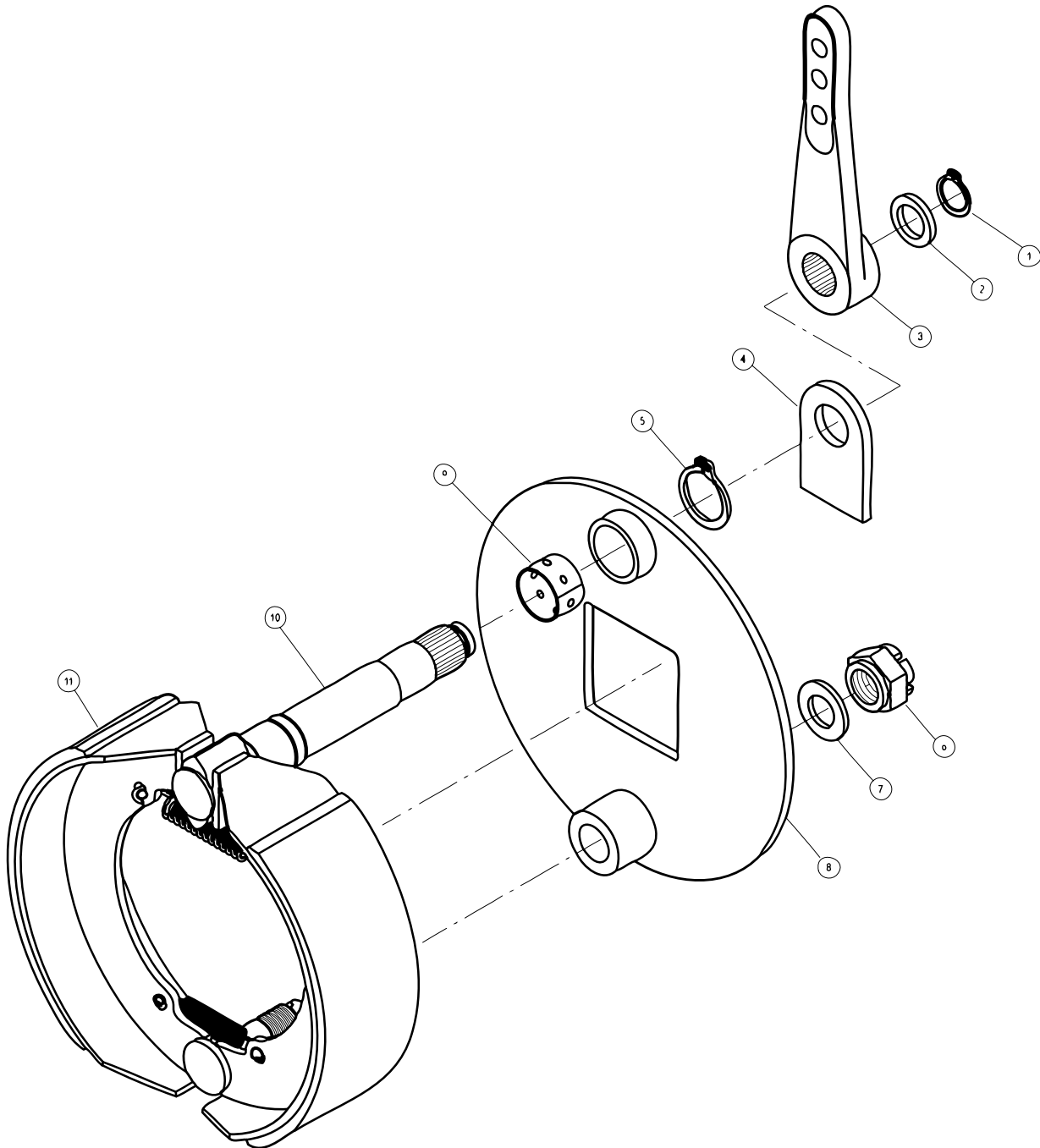
75

Насосный агрегат APV250
Модель 2018 - года выпуска

1 ↓
2 ↓

A-Z

Ступица для пневматического тормоза



 1 ↓  2 ↓	A-Z	Насосный агрегат APV250 Модель 2018 - года выпуска	Дата: 01-2019
			76

Ступица для пневматического тормоза				
Позиция	№ детали	Кол-во, штук	Наименование	Примечание
1	250257118B4		Болт колесный	
2	250266LJB0605		Барaban тормозной	
3	25025411201		Кольцо уплотнительное	
4	250259130213		Подшипник	
5	25025511201		Кольцо уплотнительное	
6	250261NA002		Ступица	
7	250257318B4		Гайка колесная	
8	25025530801		Кольцо уплотнительное	
9	250259132210		Подшипник	
10	250258205		Палец	
11	25025753B2		Гайка корончатая	
12	250256109003		Крышка смазочного отверстия	

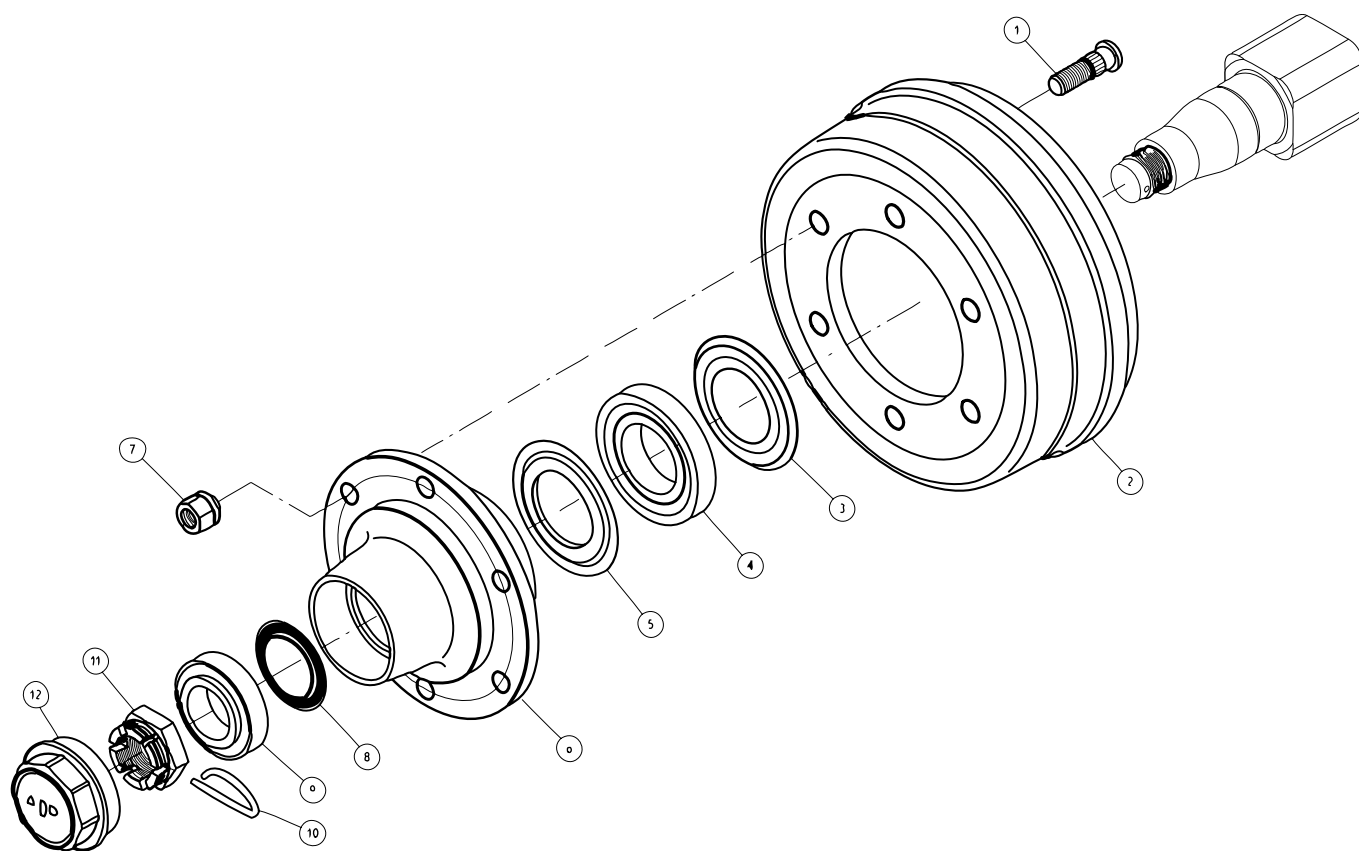
Дата: 01-2019

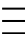
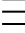
77-1

Насосный агрегат APV250
Модель 2018 - года выпуска

1 ↓ A-Z
2 ↓

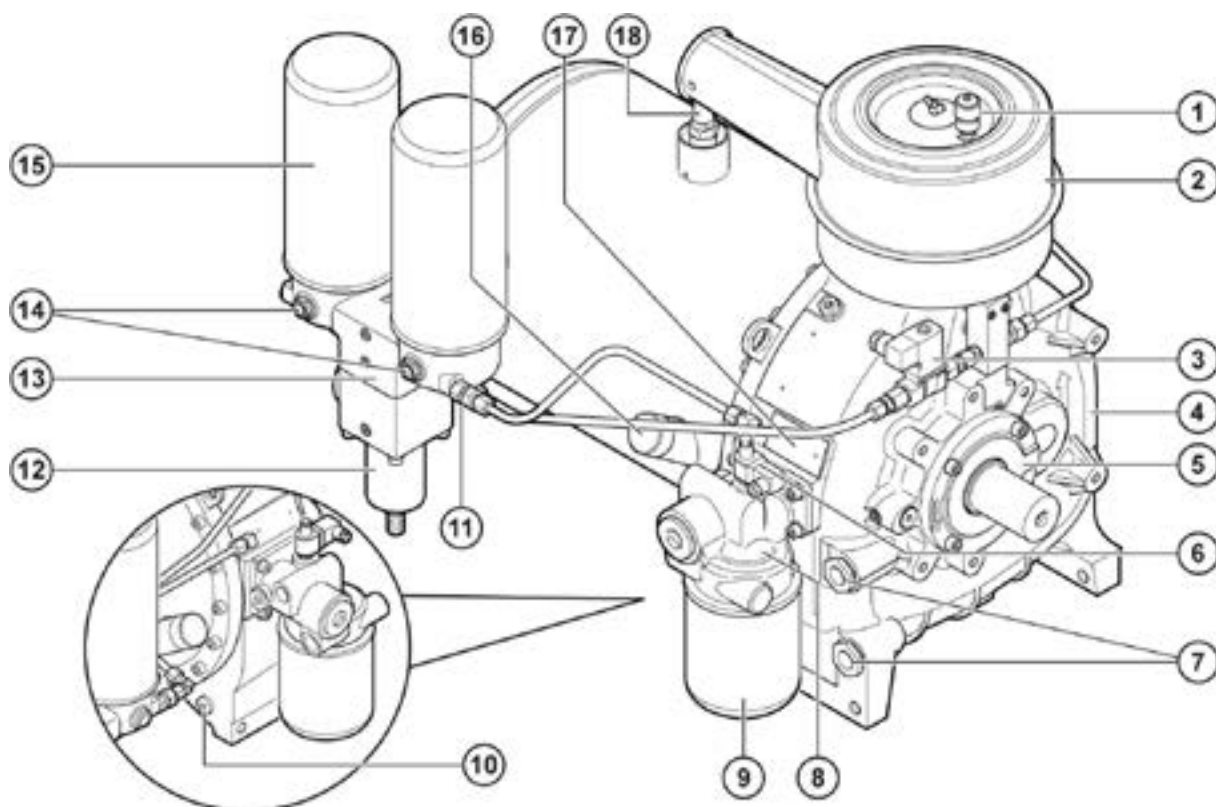
Ступица для пневматического тормоза

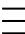
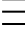


 1 ↓  2 ↓	A-Z	Насосный агрегат APV250 Модель 2018 - года выпуска	Дата: 01-2019
			78-1

Ступица для пневматического тормоза				
Позиция	№ детали	Кол-во, штук	Наименование	Примечание
1	250258508		Кольцо стопорное	
2	25029812601		Шайба	
3	25027611503		Рычаг тормоза	
4	250274402106		Кронштейн	
5	250258513		Кольцо стопорное	
6	250297124B1		Гайка корончатая	
7	25029800241		Шайба	
8	2502741IC7015		Плита анкерная	
9	2502921B38		Втулка	
10	250275A3552003		Вал тормозной	
11	2502731IC01		Колодка тормозная	

Модуль компрессорный винтовой компактный NK 200

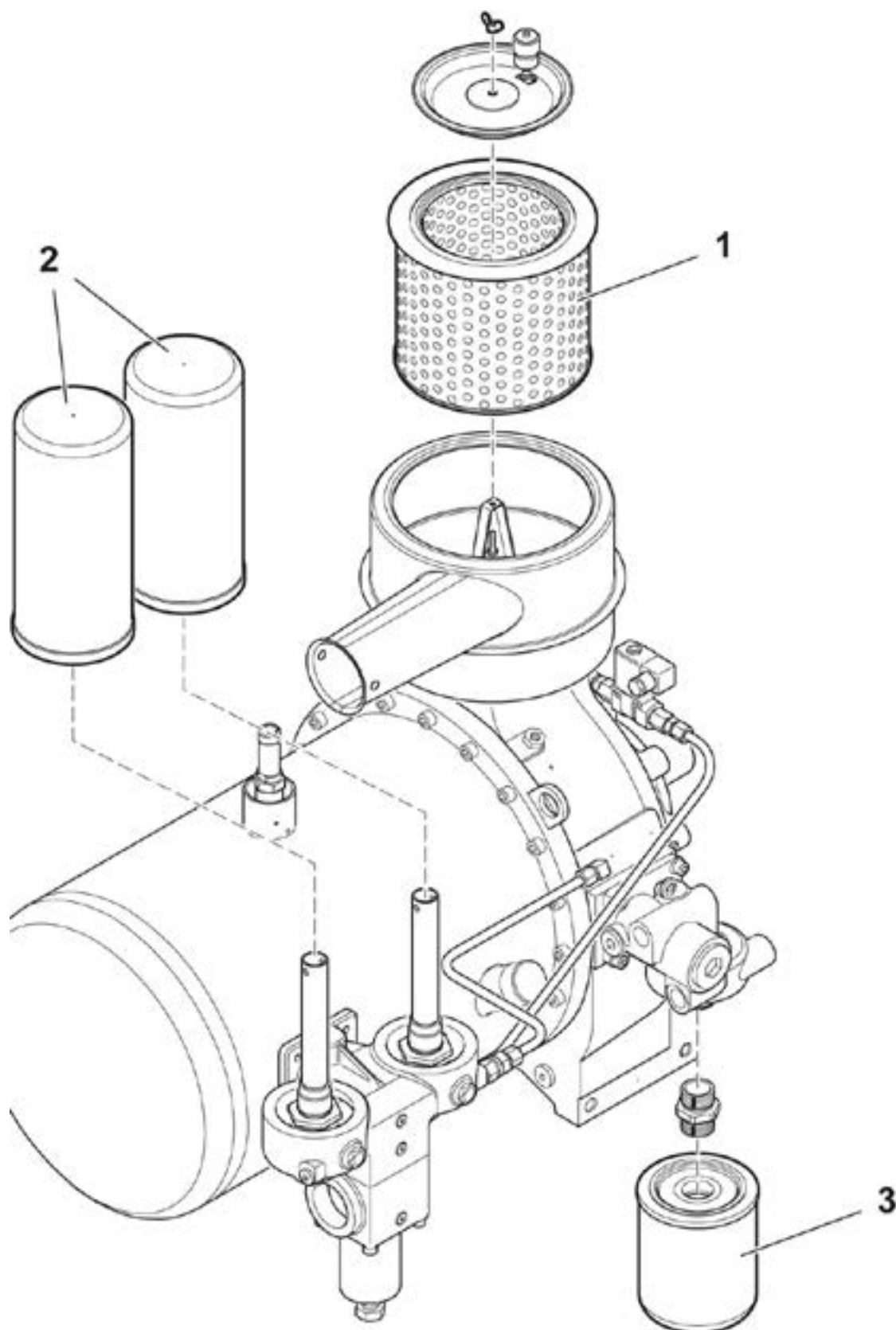


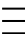
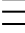
 1 ↓  2 ↓	A-Z	Насосный агрегат APV250 Модель 2018 - года выпуска	Дата: 01-2019
			80

Модуль компрессорный винтовой компактный NK 200

Позиция	№ детали	Кол-во, штук	Наименование	Примечание
1	25030509		Указатель технического обслуживания фильтра впускного	(опция)
2			Фильтр впускной	
3			Блок управления, электрический	
4			Модуль базовый NK 200	
5			Торцевая крышка	
6			Указатель дифференциального давления	(опция)
7			Стекла смотровые, указатель уровня масла	
8			Головка термостата	
9	25030506		Фильтр масляный	
10			Резьбовая пробка сливного отверстия масла	
11			Клапан обратный забора масла	
12			Клапан-регулятор минимального давления	
13			Головка сепаратора двойного	
14			Смотровые стекла, сепарация масла	
15	25030508		Сменный элемент тонкой сепарации	
16			Горловина масляного фильтра	
17			Паспортная табличка	
18	25017054		Предохранительный клапан	(опция)

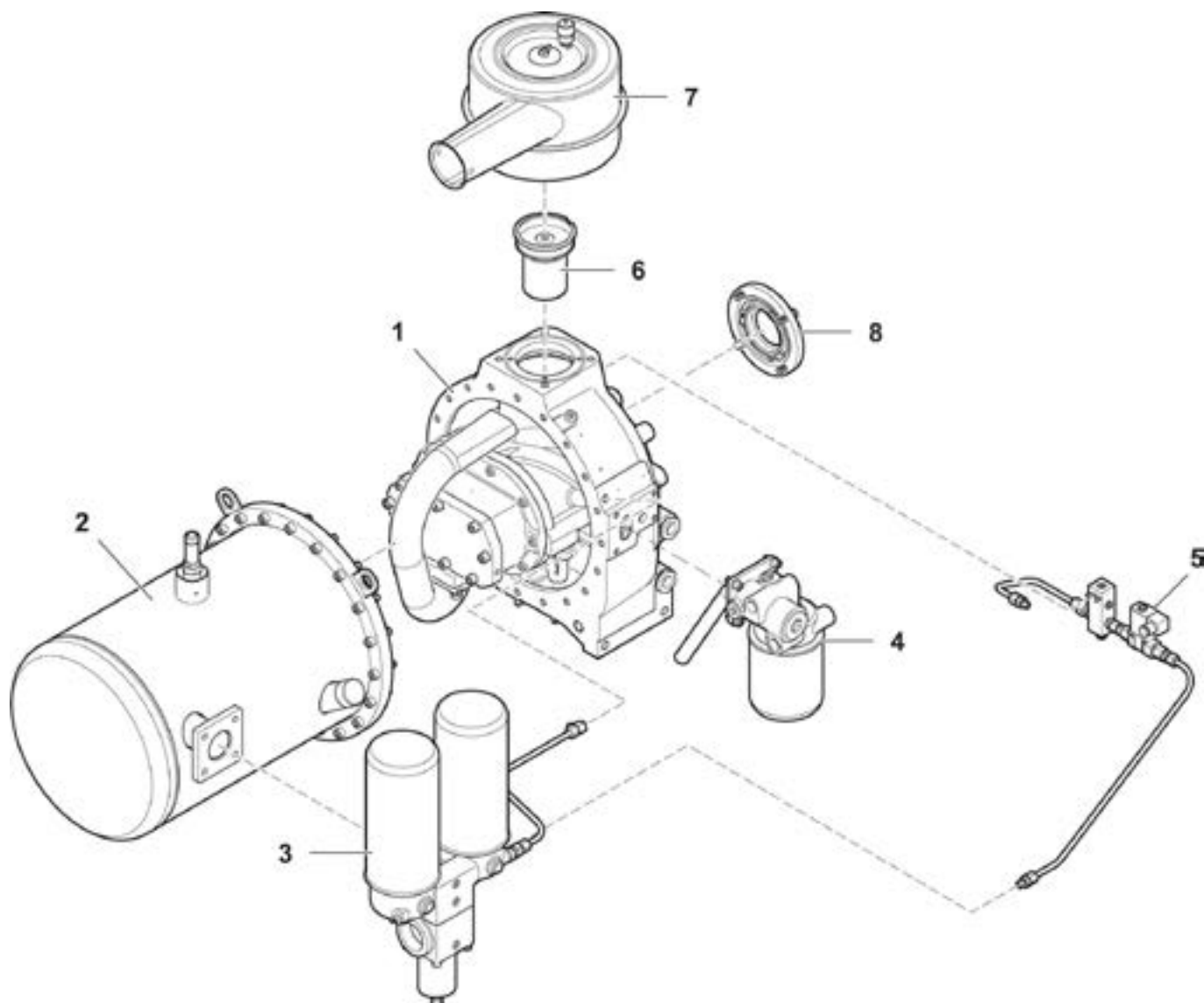
Компрессор винтовой - фильтр NK 200



 1 ↓  2 ↓	A-Z	Насосный агрегат APV250 Модель 2018 - года выпуска	Дата: 01-2019
			82

Компрессор винтовой - фильтр НК 200				
Позиция	№ детали	Кол-во, штук	Наименование	Примечание
1	25030507	1	Элемент впускного фильтра	
2	25030508	2	Элемент сепаратора	
3	25030506	1	Фильтр масляный	

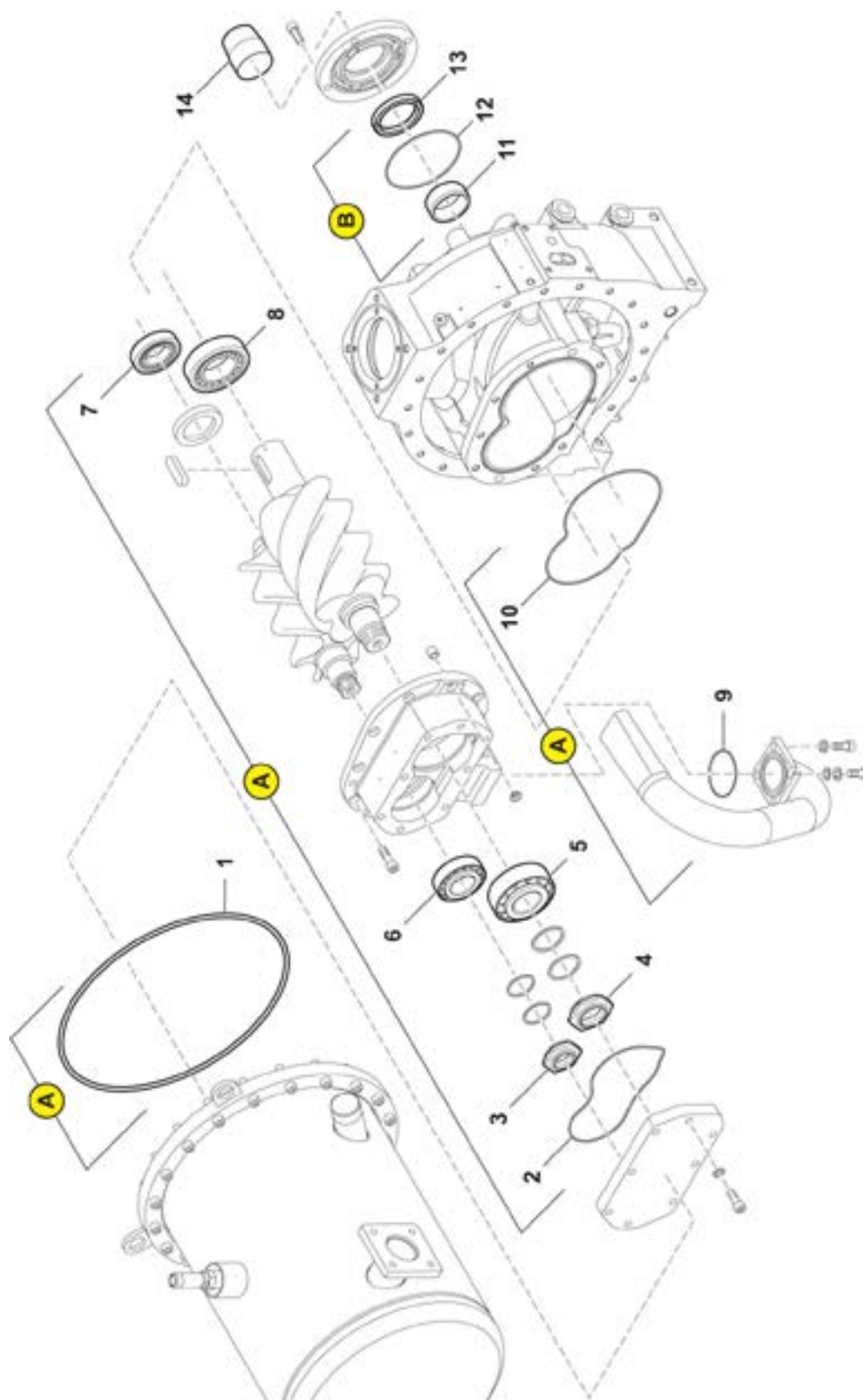
Компрессор винтовой - узлы NK 200



 1 ↓ 2 ↓	A-Z	Насосный агрегат APV250 Модель 2018 - года выпуска	Дата: 01-2019
			84

Компрессор винтовой - узлы NK 200				
Позиция	№ детали	Кол-во, штук	Наименование	Примечание
1		1	Модуль базовый в компл.; стандартная версия	См. отдельные детали, модуль базовый
2			Емкость сепаратора в компл., перечень вариантов деталей	
		1	Емкость сепаратора в компл. до 75 кВт, Demister	См. отдельные детали, емкость сепаратора и сепаратор двойной
[]		1	Емкость сепаратора в компл. до 55 кВт, Demister (короткая версия)	На рисунке не показано
3		1	Сепаратор двойной	См. отдельные детали, емкость сепаратора и сепаратор двойной
4			Головка термостата с масляным фильтром в компл., перечень вариантов деталей	
	2501110331	1	Головка термостата с масляным фильтром 70°C в компл.	См. отдельные детали, головка термостата
[]	250186954	1	Головка термостата с масляным фильтром 83° в компл.	На рисунке не показано
5			Электрический блок управления в компл., перечень вариантов деталей	
	2501120680	1	Блок управления электрический в компл., с 2/2-ходовым электромагнитным клапаном; 3/8"; 230 В 50 Гц; FPM; NO; PN16	См. отдельные детали, блок управления электрический
	2501120681	1	Блок управления электрический в компл., с 2/2-ходовым электромагнитным клапаном; 3/8"; 24 В 50 Гц; FPM; NO; PN16	См. отдельные детали, блок управления электрический
	2501120682	1	Блок управления электрический в компл., с 2/2-ходовым электромагнитным клапаном; 3/8"; 110 В 50-60 Гц; FPM; NO; PN16	См. отдельные детали, блок управления электрический
	2501120683	1	Блок управления электрический в компл., с 2/2-ходовым электромагнитным клапаном; 3/8"; 24 В пост. тока; FPM; NO; PN16	См. отдельные детали, блок управления электрический
6		1	Устройство управления впуском в компл.	См. отдельные детали, устройство управления впуском и фильтр впускной
7		1	Фильтр впускной в компл.	См. отдельные детали, устройство управления впуском и фильтр впускной
8			Крышка передняя в компл., перечень вариантов деталей	
		1	Крышка передняя в компл.	См. отдельные детали, крышка передняя
[]		1	Крышка передняя в компл.; с пылезащитной крышкой	На рисунке не показано

Компрессор винтовой NK 200 - комплект ремонтный, уплотнения подшипника и вала



 1 ↓ 2 ↓	A-Z	Насосный агрегат APV250 Модель 2018 - года выпуска	Дата: 01-2019
			86

Компрессор винтовой NK 200 - комплект ремонтный, уплотнения подшипника и вала				
Позиция	№ детали	Кол-во, штук	Наименование	Примечание
A	250187215	1	Комплект ремонтный подшипника	
1	2501N28867	1	Кольцо уплотнительное	
2	2501110265	1	Кольцо уплотнительное	
3	2501111536	1	Гайка вала	
4	2501111535	1	Гайка вала	
5	2501111512	1	Подшипник роликовый конический	
6	2501111520	1	Подшипник роликовый конический	
7	2501111516	1	Подшипник роликовый	
8	2501111515	1	Подшипник роликовый	
9	2501100636	1	Кольцо уплотнительное	
10	2501111532	1	Кольцо уплотнительное	
B	2501111547	1	Комплект ремонтный уплотнения вала	
11	2501111522	1	Кольцо внутреннее	
12	2501111531	1	Кольцо уплотнительное	
13	2501111538	1	Кольцо уплотнительное вала	
14	2501110318	1	Втулка монтажная	
[15]	2501102017	1	Силикон	

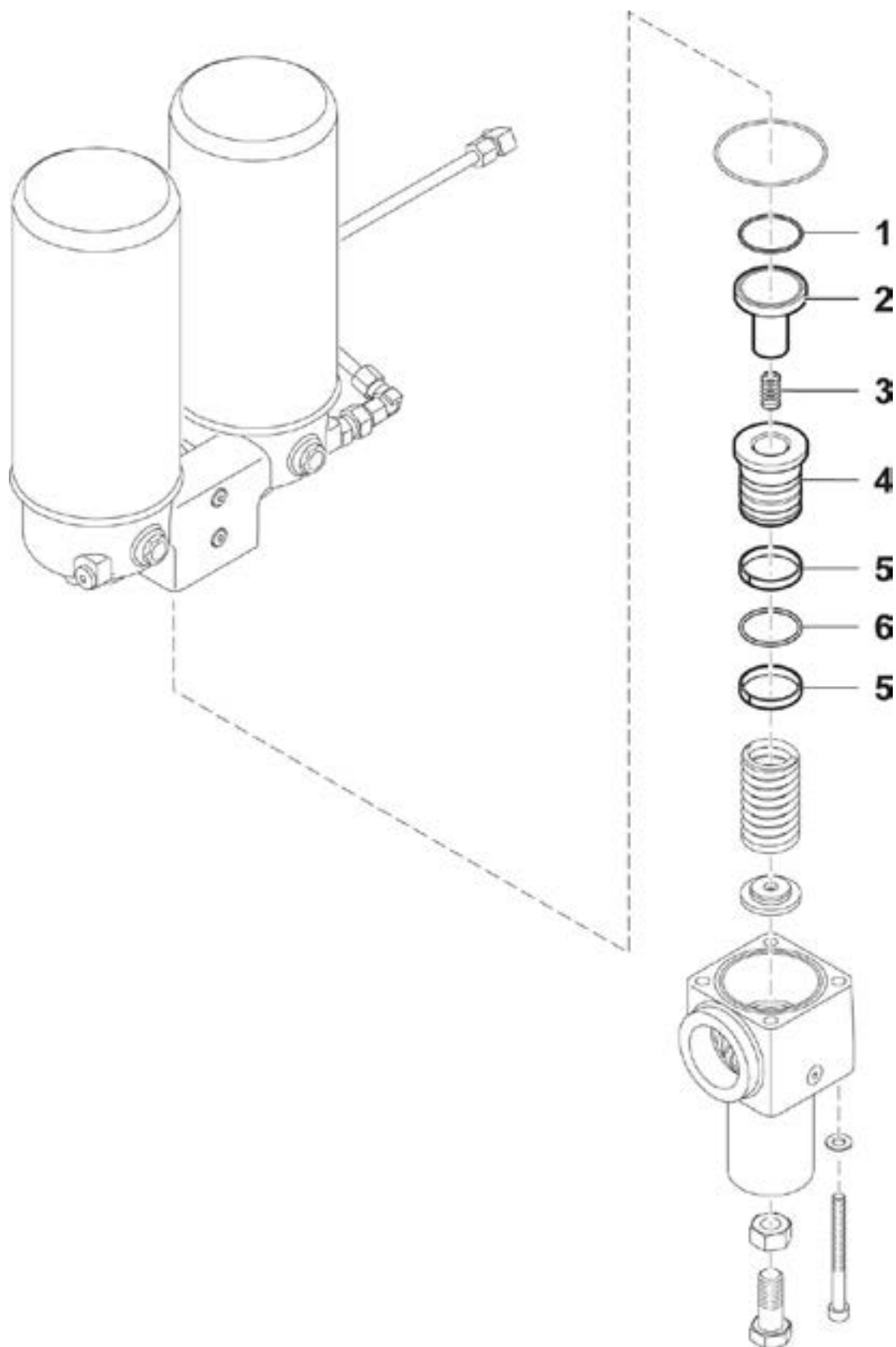
Дата: 01-2019

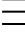
87

Насосный агрегат APV250
Модель 2018 - года выпуска

1 ↓ A-Z
2

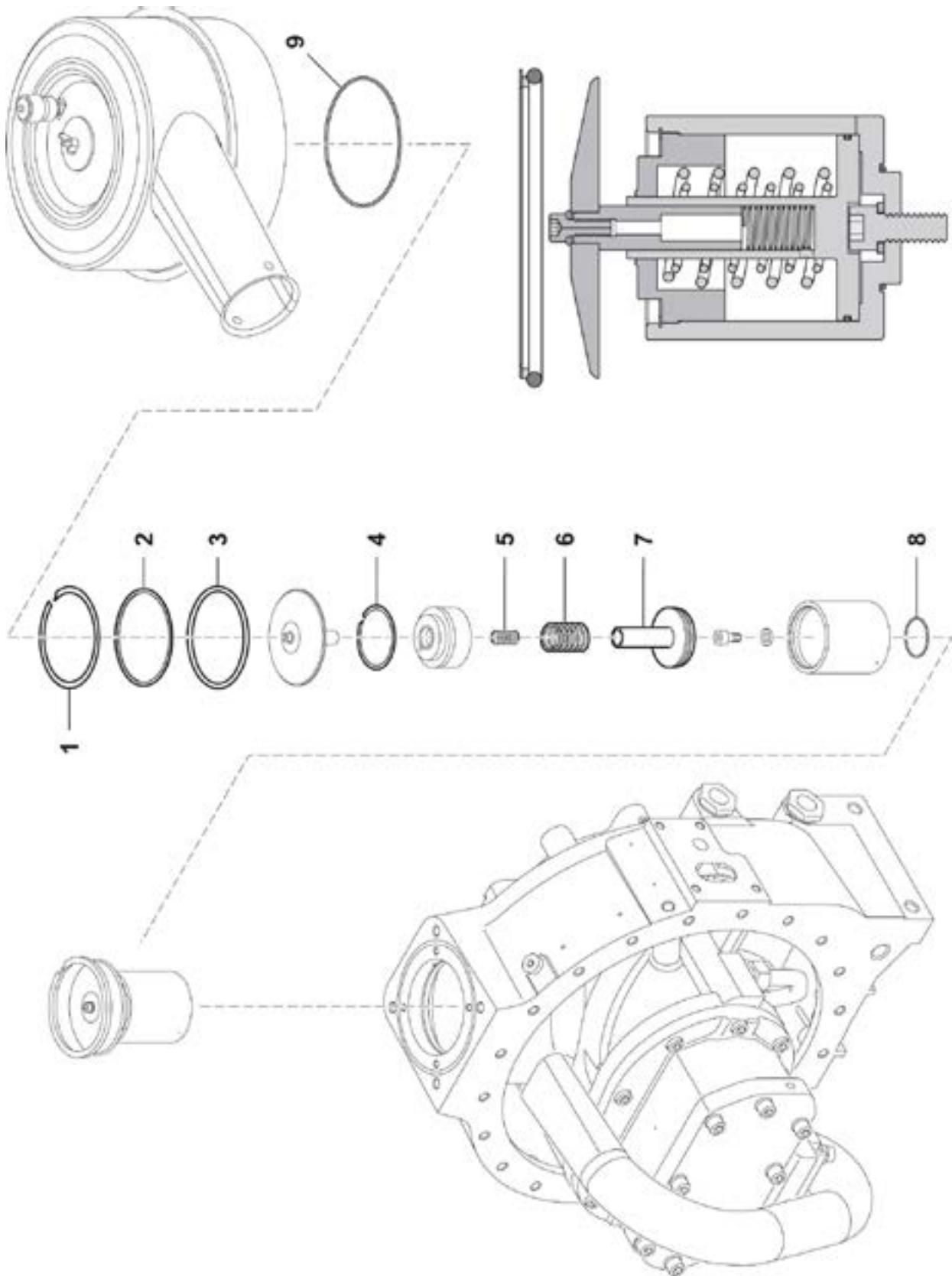
Компрессор винтовой NK 200 - комплект ремонтный: клапан-регулятор минимального давления, сепаратор двойной



 1 ↓  2 ↓	A-Z	Насосный агрегат APV250 Модель 2018 - года выпуска	Дата: 01-2019
			88

Компрессор винтовой НК 200 - комплект ремонтный: клапан-регулятор минимального давления, сепаратор двойной				
Позиция	№ детали	Кол-во, штук	Наименование	Примечание
	2501N29070	1	Комплект ремонтный клапана-регулятора минимального давления	
1	2501N29071	1	Кольцо уплотнительное	
2	2501106426	1	Клапан обратный	
3	2501106427	1	Пружина нажимная	
4	2501106425	1	Поршень (комплект)	
5	2501N29072	2	Кольцо скользящее уплотнительное	
6	2501N29077	1	Прокладка	

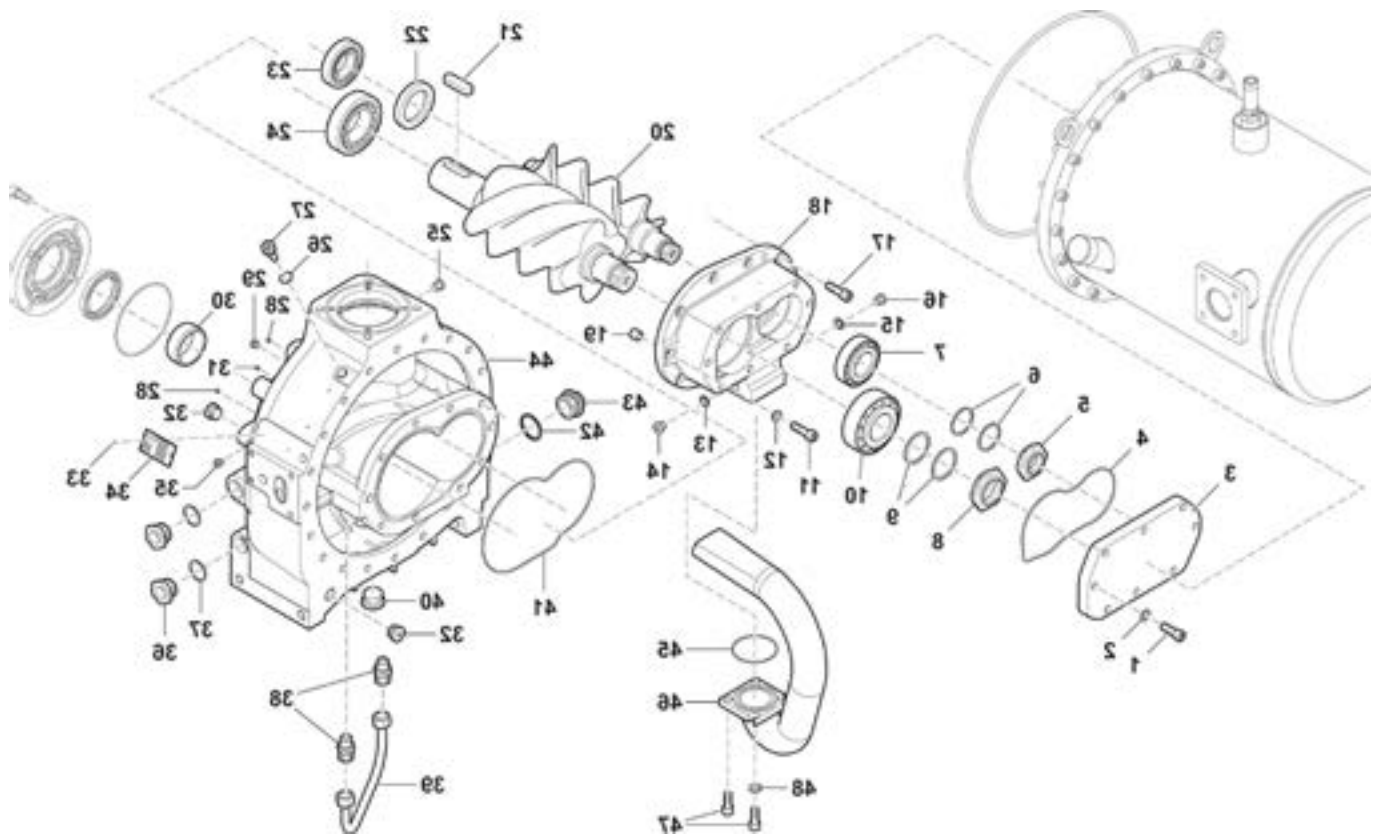
Компрессор винтовой NK 200 - комплект ремонтный: клапан впускной

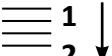


 1 ↓  2 ↓	A-Z	Насосный агрегат APV250 Модель 2018 - года выпуска	Дата: 01-2019
			90

Компрессор винтовой NK 200 - комплект ремонтный: клапан впускной				
Позиция	№ детали	Кол-во, штук	Наименование	Примечание
	2501120710	1	Комплект ремонтный клапана впускного	
1	2501110946	1	Кольцо стопорное CSSS Light	
2	2501116994	1	Кольцо	
3	2501110363	1	Кольцо уплотнительное	
4	2501110947	1	Кольцо стопорное CSSS Light	
5	2501N28871	1	Пружина нажимная	
6	2501N28872	1	Пружина нажимная	
7	2501110356	1	Поршень в компл.	
8	2501N28868	1	Кольцо уплотнительное	
9	2501N19123	1	Кольцо уплотнительное	

Компрессор винтовой NK 200 - отдельные детали: модуль основной



 1 ↓ 2 ↓	A-Z	Насосный агрегат APV250 Модель 2018 - года выпуска	Дата: 01-2019
			92

Компрессор винтовой NK 200 - отдельные детали: модуль основной

Позиция	№ детали	Кол-во, штук	Наименование	Примечание
1	2501N4569	8	Винт с цилиндрической головкой	
2	2501111126	8	Шайба	
3	250186808	1	Торцевая крышка	
4	2501110265	1	Кольцо уплотнительное	
5	2501111536	1	Гайка вала	
6	2501110227	2	Шайба	
7	2501111520	1	Подшипник роликовый конический	
8	2501111535	1	Гайка вала	
9	2501110226	2	Шайба	
10	2501111512	1	Подшипник роликовый конический	
11	2501N4569	2	Винт с цилиндрической головкой	
12	2501111311	2	Кольцо	
13	2501106592	1	Кольцо уплотнительное	
14	2501115409	1	Винт стопорный	
15	2501114250	1	Кольцо уплотнительное	
16	2501112763	1	Винт стопорный	
17	2501114911	8	Винт с цилиндрической головкой	
18	2501111653	1	Крышка подшипника	
19	2501113365	2	Втулка центрирующая	
20	2501111517	1	Пара винтовая	
21	2501111533	1	Шпонка	
22	2501111539	1	Кольцо	
23	2501111516	1	Подшипник роликовый	
24	2501111515	1	Подшипник роликовый	
25	2501N16394	1	Винт стопорный	
26	2501N1314	1	Кольцо уплотнительное	
27	2501104565	1	Винт стопорный	
28	2501113932	2	Палец резьбовой с распылителем	
29	2501N16504	1	Винт стопорный	
30	2501111522	1	Кольцо внутреннее	
31	2501113931	1	Палец резьбовой	
32	2501N90040	2	Винт стопорный	
33	2501103620	2	Палец	
34	2501110376	1	Табличка паспортная	
35	2501N16504	2	Винт стопорный	

Дата: 01-2019

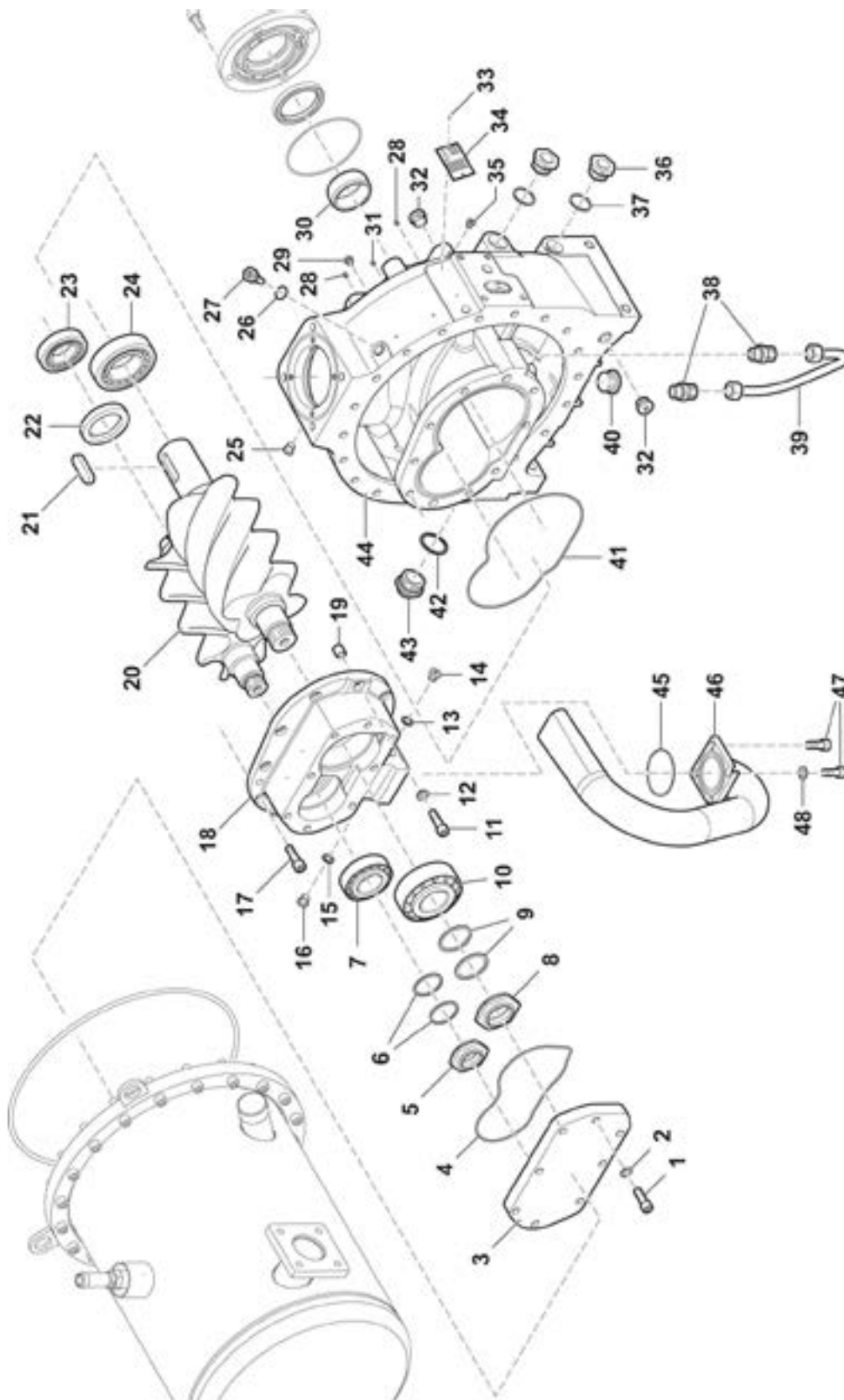
93-1

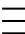
Насосный агрегат APV250
Модель 2018 - года выпуска

1 ↓
2 ↓

A-Z

Компрессор винтовой NK 200 - отдельные детали: модуль основной



 1 ↓  2 ↓	A-Z	Насосный агрегат APV250 Модель 2018 - года выпуска	Дата: 01-2019
			94-1

Компрессор винтовой НК 200 - отдельные детали: модуль основной

Позиция	№ детали	Кол-во, штук	Наименование	Примечание
36	2501111029	2	Пробка резьбовая контроля уровня масла	
37	2501N8114	2	Кольцо уплотнительное	
38	2501N20075	2	Штуцер прямой	
39	250187335	1	Труба в компл.	
40	2501N16391	1	Винт стопорный	
41	2501111532	1	Кольцо уплотнительное	
42	2501N7758	1	Кольцо уплотнительное	
43	2501114993	1	Винт стопорный	
44	2501110662	1	Корпус	
45	2501100636	1	Кольцо уплотнительное	
46	250185180	1	Выпускная труба	
47	2501112765	4	Винт с цилиндрической головкой	
48	2501103582	2	Шайба стопорная	

Дата: 01-2019

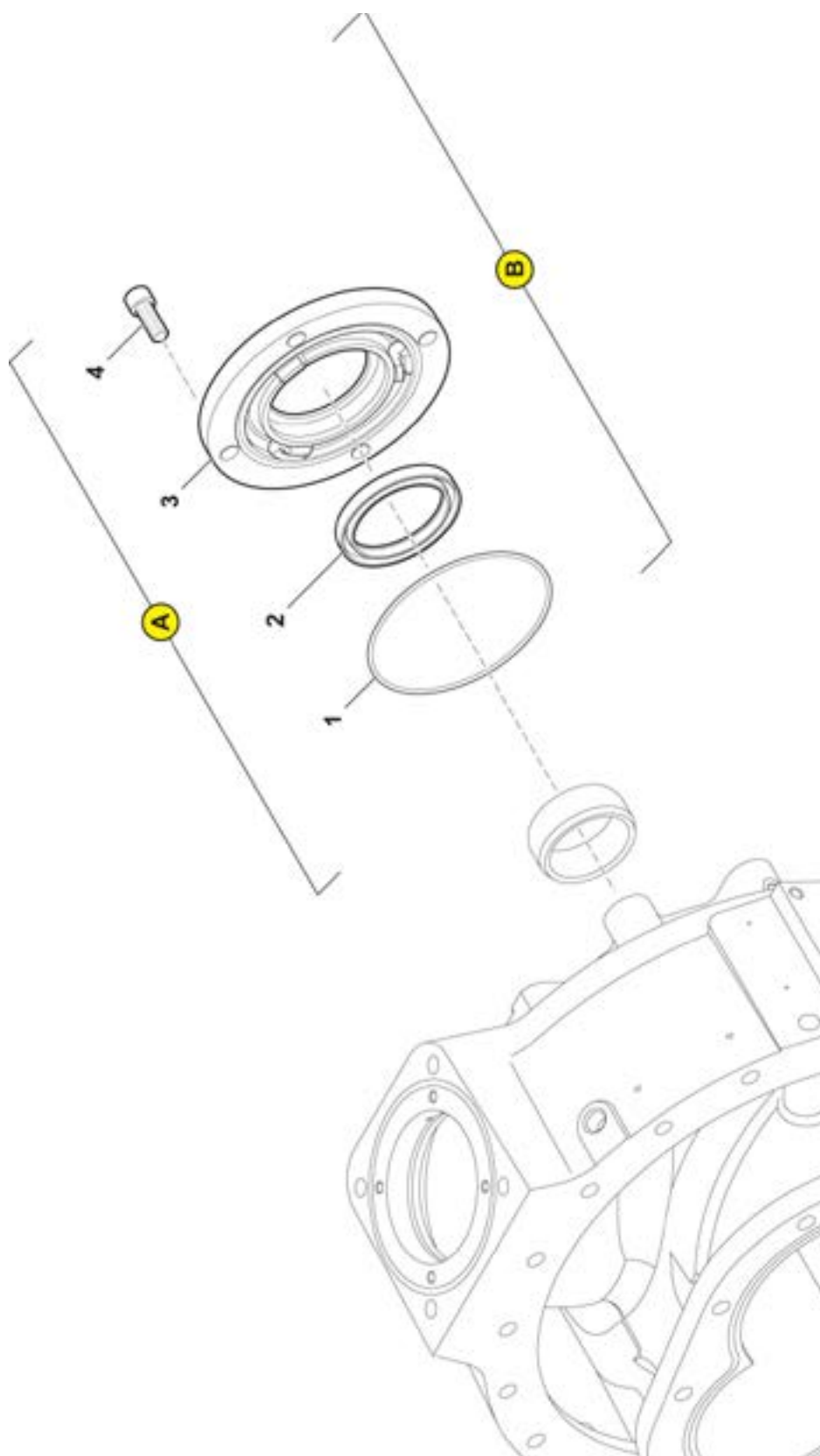
95

Насосный агрегат APV250
Модель 2018 - года выпуска

≡ 1 ↓
≡ 2 ↓

A-Z

Компрессор винтовой NK 200 - отдельные детали: крышка передняя

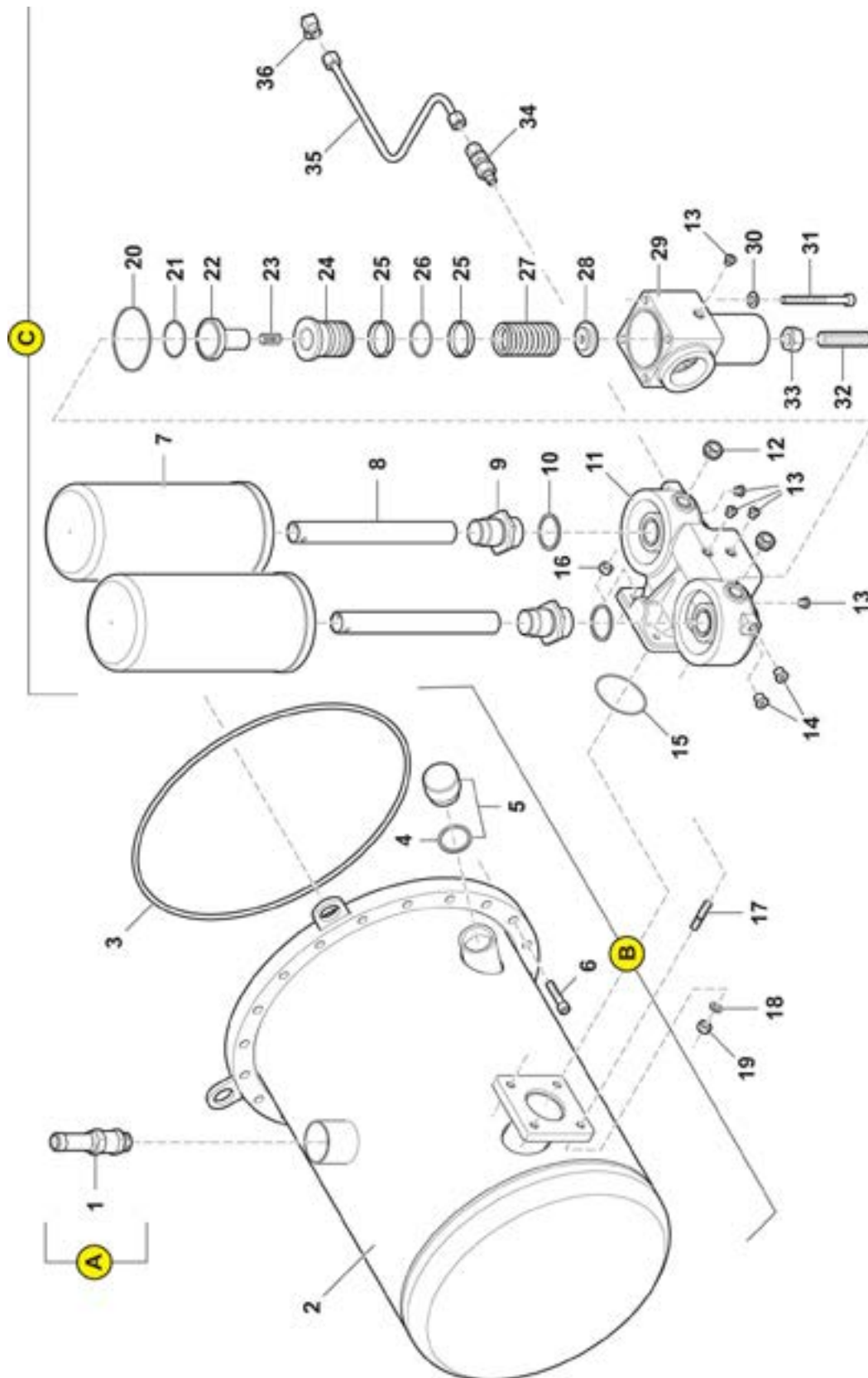


 1 ↓  2 ↓	A-Z	Насосный агрегат APV250 Модель 2018 - года выпуска	Дата: 01-2019
			96

Компрессор винтовой NK 200 - отдельные детали: крышка передняя

Позиция	№ детали	Кол-во, штук	Наименование	Примечание
A	2501120125	1	Крышка передняя в компл.; стандартная	
1	2501111531	1	Кольцо уплотнительное	
2	2501111538		Кольцо уплотнительное вала	
3	2501111514	1	Крышка передняя	
4	2501112765	4	Винт с цилиндрической головкой	
B	250187866	1	Крышка передняя в компл.; с пылезащитной крышкой	
1	2501111531	1	Кольцо уплотнительное	
[2]	250187860		Кольцо уплотнительное вала с пылезащитной крышкой	
3	2501111514	1	Крышка передняя	
4	2501112765	4	Винт с цилиндрической головкой	

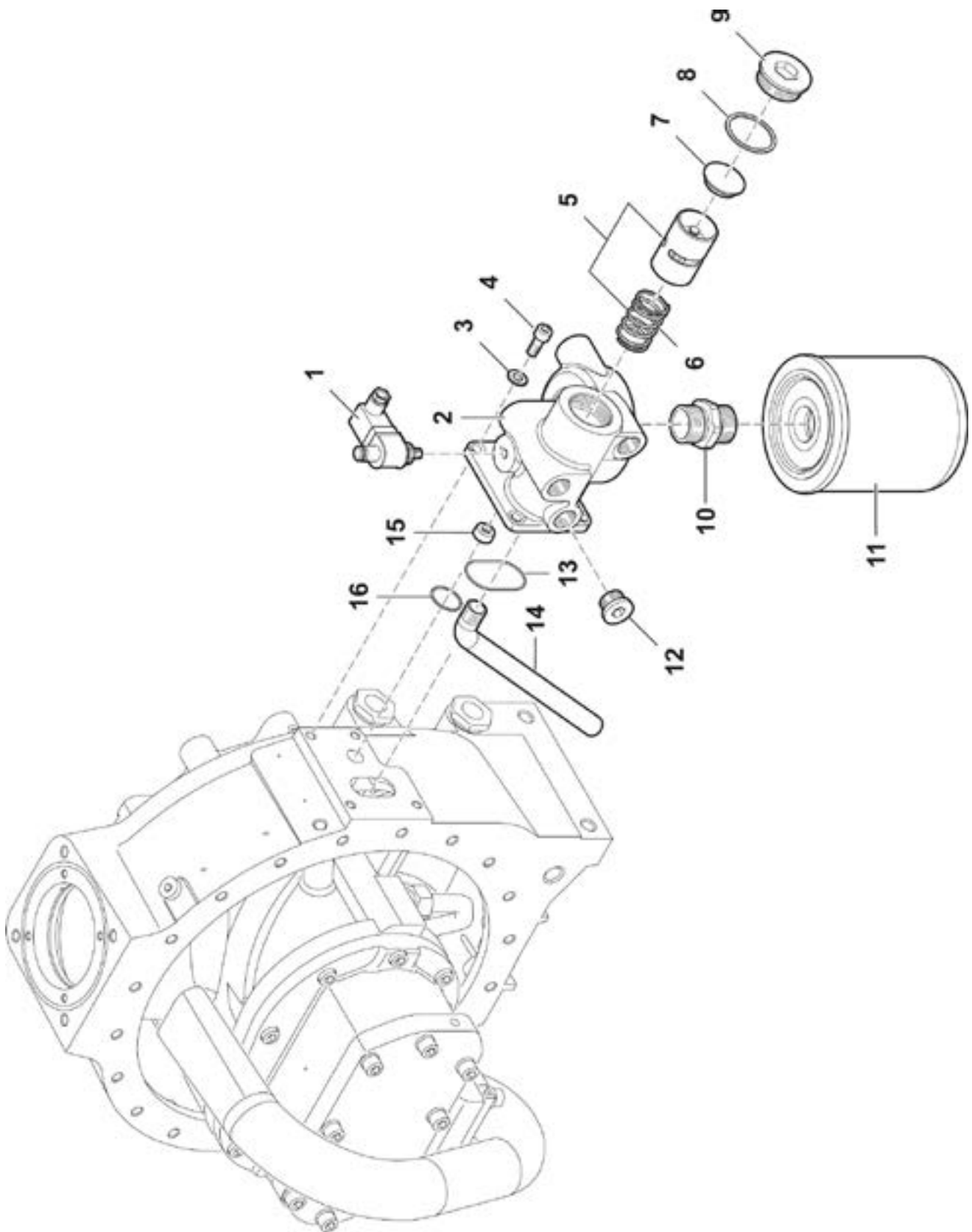
Компрессор винтовой NK 200 - отдельные детали: емкость сепаратора и сепаратор двойной

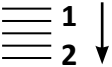


 A-Z	Насосный агрегат APV250 Модель 2018 - года выпуска	Дата: 01-2019
		98

Компрессор винтовой НК 200 - отдельные детали: емкость сепаратора и сепаратор двойной				
Позиция	№ детали	Кол-во, штук	Наименование	Примечание
A			Крышка передняя в компл.	
1	25017054	1	Клапан предохранительный с витоновым уплотнением; 3/4"; 10 бар	
B			Емкость сепаратора	
2			Емкость сепаратора, перечень вариантов деталей	
	250187681	1	Емкость сепаратора (длинная) для емкости сепаратора 87849 в компл. до 75 кВт, Demister	Вариант
[]	2501110812	1	Емкость сепаратора (короткая) для емкости сепаратора 87250 в компл. до 55 кВт, Demister	Вариант
3	2501N28867	1	Кольцо уплотнительное	
4	2501115068	1	Прокладка	
5	2501115100	1	Штуцер	
6	2501115087	20	Винт с цилиндрической головкой	
C			Сепаратор двойной	
7	25030508	2	Элемент сепаратора	
8	2501109032	2	Труба, воздушная	
9	2501109033	2	Штуцер двойной	
10	2501N7758	2	Кольцо уплотнительное	
11	2501110351	1	Головка сепаратора двойного	
12	2501115477	2	Стекло смотровое	
13	2501N16504	5	Винт стопорный	
14	2501N16394	2	Винт стопорный	
15	2501100636	1	Кольцо уплотнительное	
16	2501N177	4	Гайка шестигранная	
17	2501N15972	4	Шпилька резьбовая	
18	2501N16	4	Шайба	
19	2501N644	4	Гайка шестигранная	
20	2501N29082	1	Кольцо уплотнительное	
21	2501N29071	1	Кольцо уплотнительное	
22	2501115605	1	Клапан обратный	
23	2501106427	1	Пружина нажимная	
24	2501106425	1	Поршень (комплект)	
25	2501N29072	2	Кольцо скользящее уплотнительное	
26	2501N29077	1	Прокладка	
27	2501106428	1	Пружина нажимная	
28	2501111289	1	Тарелка	
29	2501110342	1	Корпус клапана	
30	2501N16	4	Шайба	
31	2501N15650	4	Винт с цилиндрической головкой	
32	2501N15653	1	Палец резьбовой	
33	2501104791	1	Гайка шестигранная	
34	2501115605	1	Клапан обратный	
35	250186665	1	Труба с соединительным элементом	
36	2501N20007	1	Штуцер	

Компрессор винтовой NK 200 - отдельные детали: головка термостата



 1 ↓ 2 ↓	A-Z	Насосный агрегат APV250 Модель 2018 - года выпуска	Дата: 01-2019
			100

Компрессор винтовой NK 200 - отдельные детали: головка термостата

Позиция	№ детали	Кол-во, штук	Наименование	Примечание
1	2501105572	1	Указатель дифференциального давления	
2	2501110326	1	Головка термостата	
3	2501N16	4	Шайба	
4	2501N19566	4	Винт с цилиндрической головкой	
5		1	Ползунок термостата, перечень вариантов деталей	
	2501110330	1	Ползунок термостата с пружиной нажимной для головки термостата в компл. 110331 с масляным фильтром 70°	Вариант
	2501N30026		Пружина нажимная ползунка термостата для головки термостата в компл. 86954 с масляным фильтром 83°	Вариант
6	2501110329	1	Пружина нажимная	
7	2501120079	1	Шайба	
8	2501N9522	1	Кольцо уплотнительное	
9	2501N29025	1	Винт стопорный	
10	2501110338	1	Штуцер двойной	
11	2501111350	1	Фильтр масляный	
12	2501N4976	1	Винт стопорный	
13	2501110955	1	Кольцо уплотнительное	
14	2501110888	1	Трубка	
15	250186694		Винт стопорный	
16	2501106461	1	Кольцо уплотнительное	

Дата: 01-2019

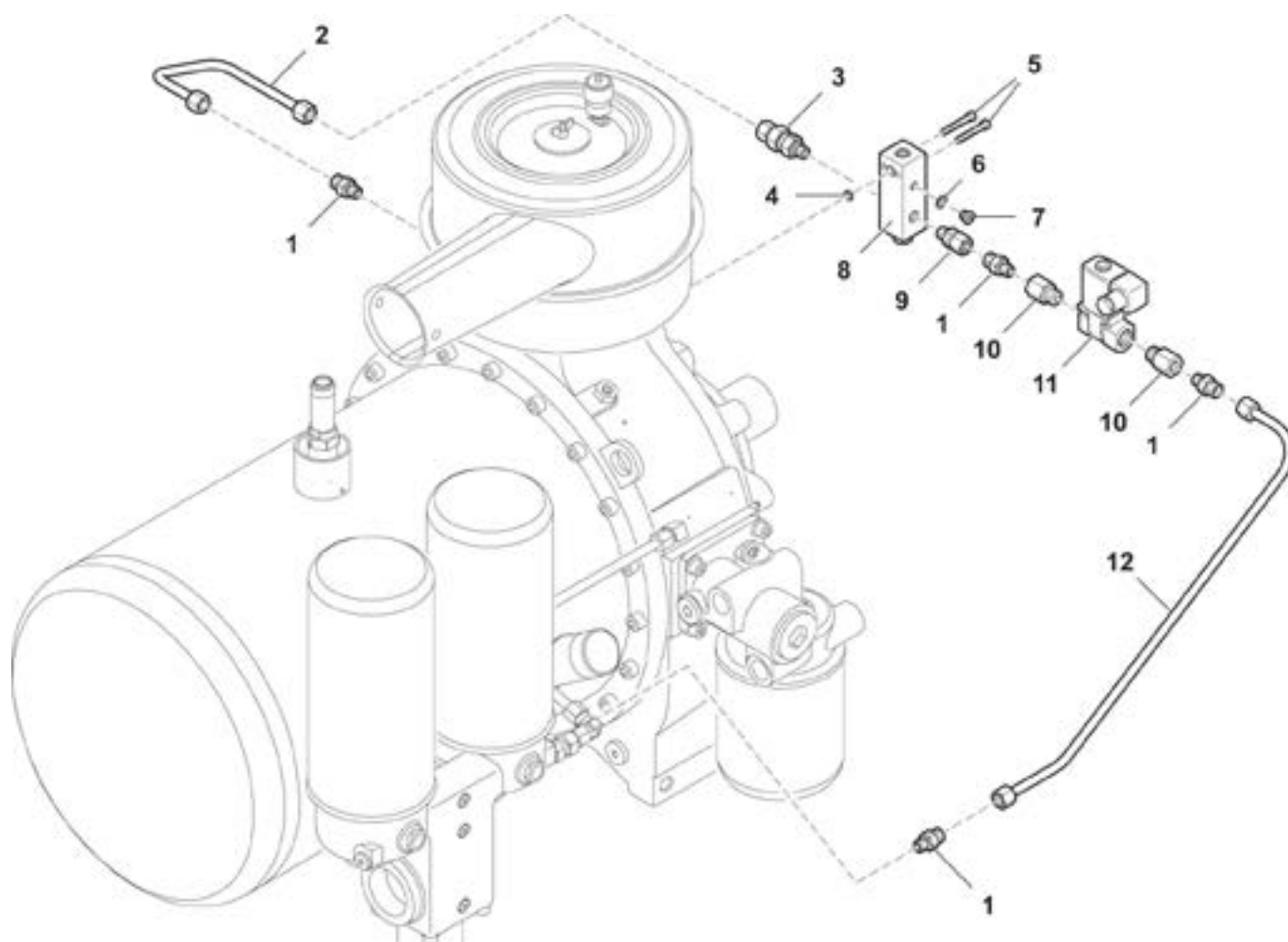
101

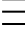
Насосный агрегат APV250
Модель 2018 - года выпуска

≡ 1 ↓
≡ 2 ↓

A-Z

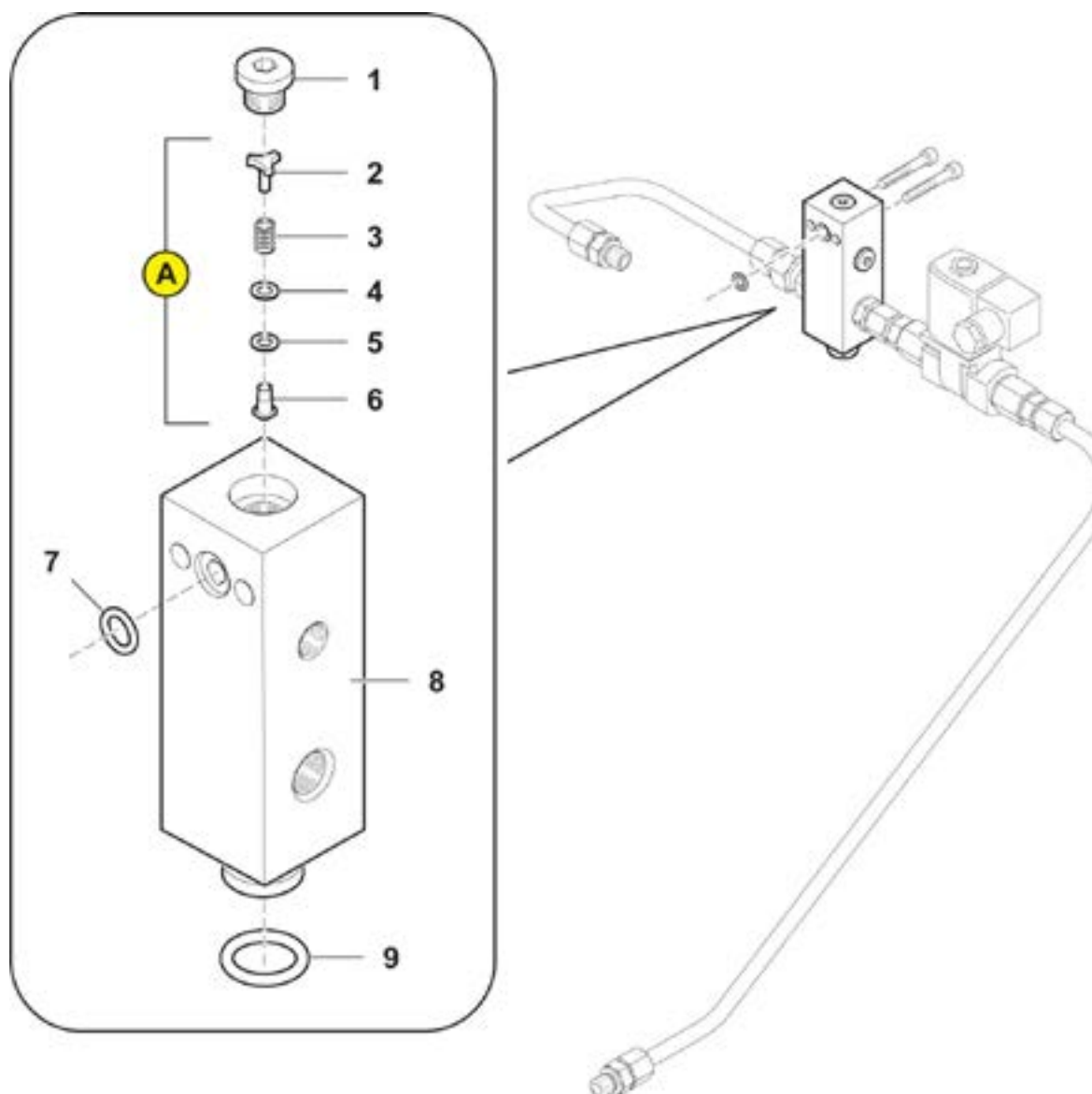
Компрессор винтовой NK 200 - отдельные детали: блок управления, электрический

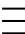


 1 ↓  2 ↓	A-Z	Насосный агрегат APV250 Модель 2018 - года выпуска	Дата: 01-2019
			102

Компрессор винтовой NK 200 - отдельные детали: блок управления, электрический				
Позиция	№ детали	Кол-во, штук	Наименование	Примечание
1	2501N20017	4	Штуцер прямой	
2	250186567	1	Труба в компл.	
3	2501108106	1	Клапан обратный	
4	2501N16628	1	Кольцо уплотнительное	
5	2501N19538	2	Винт с цилиндрической головкой	
6	2501N4051	1	Кольцо уплотнительное	
7	2501N15688	1	Винт стопорный	
8	250186512-KD	1	Клапан управления в компл.	
9	2501101908	1	Штуцер прямой	
10	2501N9941		Фитинг переходной резьбовой	
11			Клапан электромагнитный, перечень вариантов деталей	
	2501N29860	1	Клапан электромагнитный 2/2-ходовой; 3/8"; 230 В 50 Гц; FPM; NO; PN 16. Для блока управления электрического 120680	
	2501N29864	1	Клапан электромагнитный 2/2-ходовой; 3/8"; 24 В; 50 Гц; FPM; NO; PN 16. Для блока управления электрического 120681	
	2501N30050	1	Клапан электромагнитный 2/2-ходовой; 3/8"; 110 В; 50 - 60 Гц; FPM; NO; PN 16. Для блока управления электрического 120682	
	2501N30294	1	Клапан электромагнитный 2/2-ходовой; 3/8"; 24 В; пост. ток; FPM; NO; PN 16. Для блока управления электрического 120683	
12	2501111268		Шланг с резьбовыми соединителями	

Компрессор винтовой NK 200 - отдельные детали: блок управления электрический, клапан управления

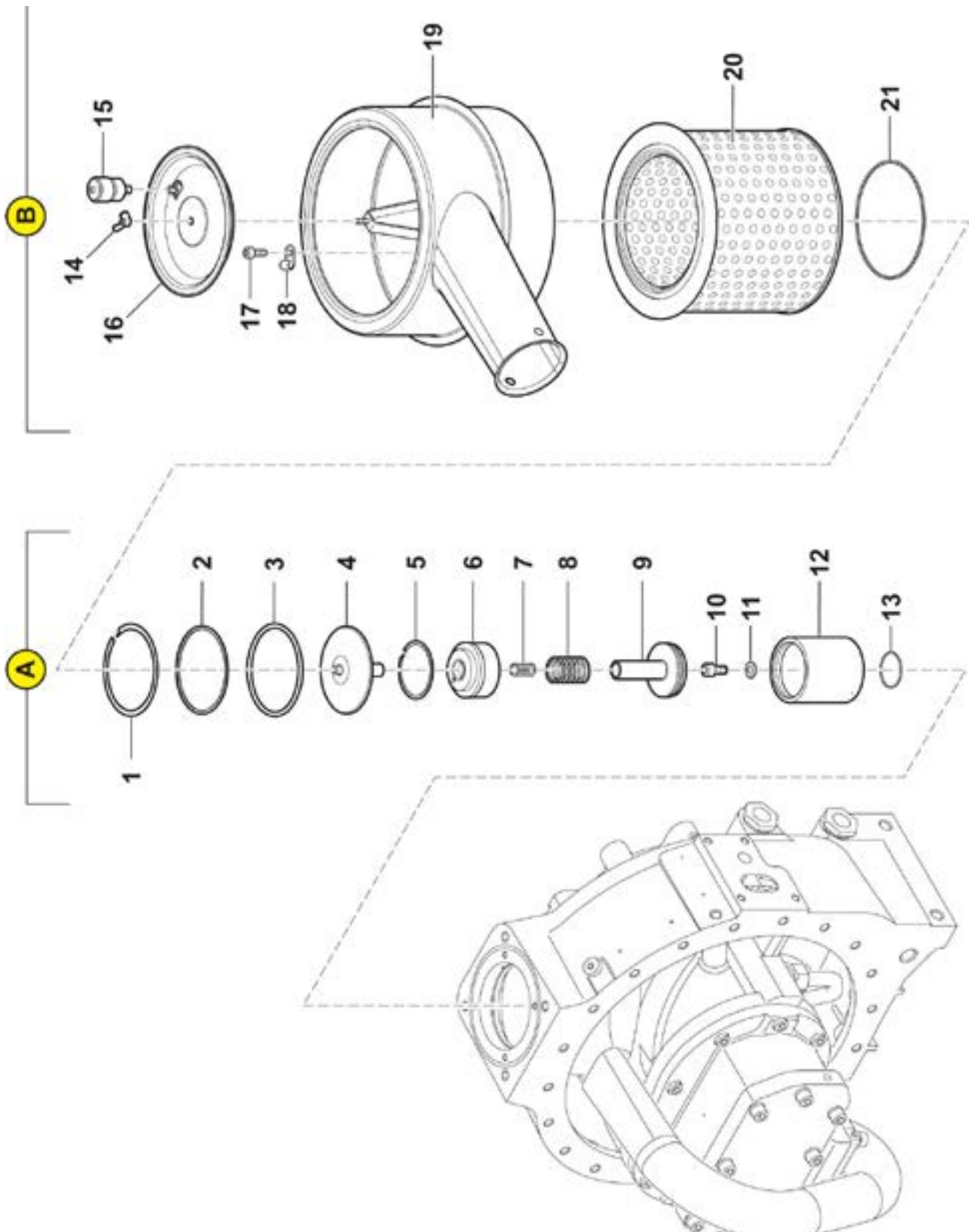


 1 ↓  2 ↓	A-Z	Насосный агрегат APV250 Модель 2018 - года выпуска	Дата: 01-2019
			104

Компрессор винтовой NK 200 - отдельные детали: блок управления электрический, клапан управления

Позиция	№ детали	Кол-во, штук	Наименование	Примечание
1	2501N16504		Винт стопорный	
A	2501N28955		Элемент клапана	Поставляется только в комплекте
2	2501N28954	1	Шайба	
3	2501N28953	1	Пружина нажимная	
4	2501N28952	1	Шайба	
5	2501N28950	1	Шайба	
6	2501N28949	1	Конус	
7	2501N16628	1	Кольцо уплотнительное	
8	250186566	1	Клапан управления	
9	2501N28935	1	Кольцо уплотнительное	

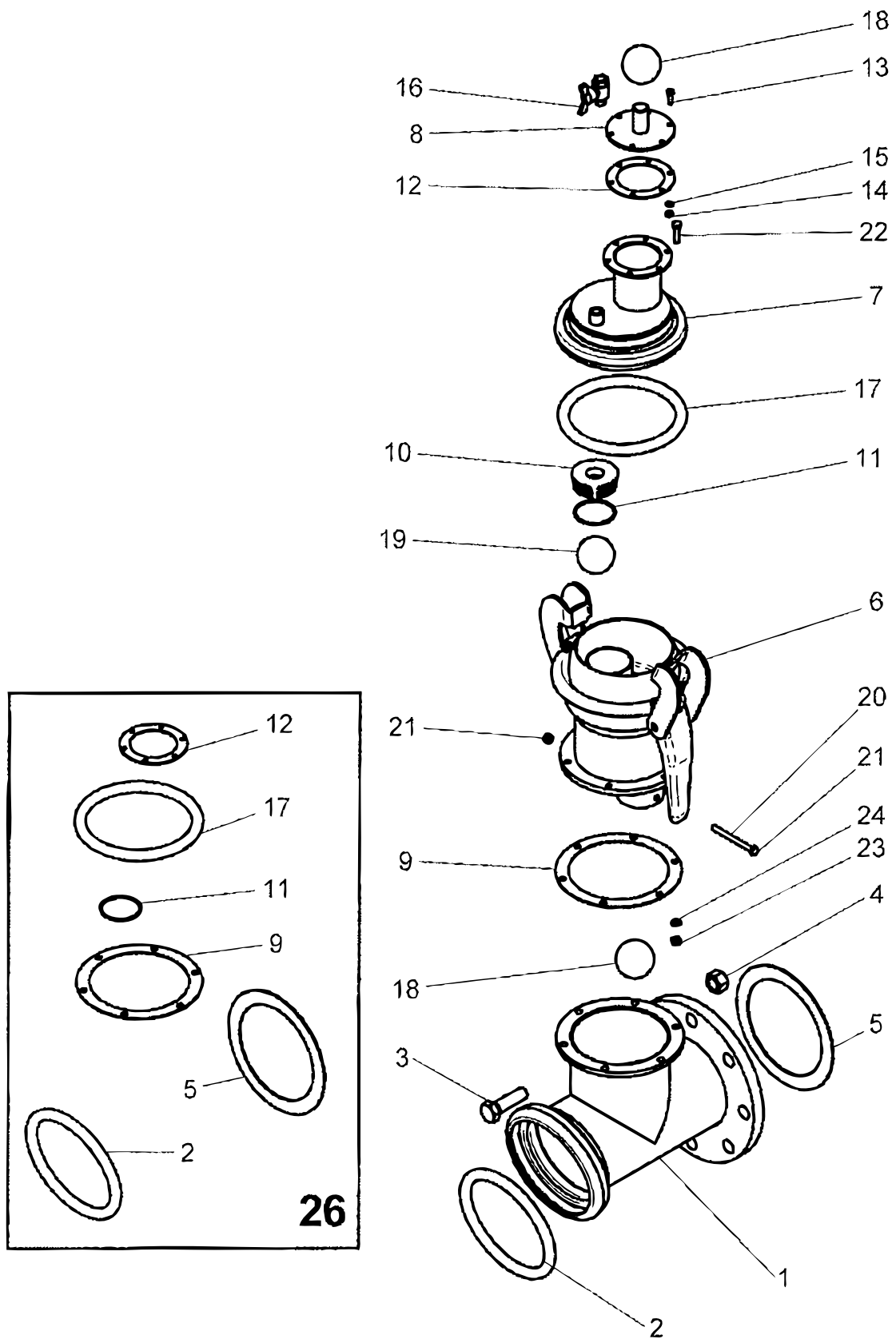
Компрессор винтовой NK 200 - отдельные детали: устройство управления впуском и фильтр впускной

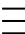
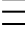


 1 ↓  2 ↓	A-Z	Насосный агрегат APV250 Модель 2018 - года выпуска	Дата: 01-2019
			106

Компрессор винтовой NK 200 - отдельные детали: устройство управления впуском и фильтр впускной				
Позиция	№ детали	Кол-во, штук	Наименование	Примечание
A			Устройство управления впуском	
1	2501110946	1	Кольцо стопорное CSSS Light	
2	2501116994	1	Кольцо	
3	2501110363	1	Кольцо уплотнительное	
4	2501110356	1	Диск (компл.)	
5	2501110947	1	Кольцо стопорное CSSS Light	
6	2501110355	1	Головка цилиндра	
7	2501N28871	1	Пружина нажимная	
8	2501N28872	1	Пружина нажимная	
9	2501110356	1	Поршень в компл.	
10	2501N1469	1	Винт с цилиндрической головкой	
11	2501103820	1	Шайба стопорная	
12	2501110354	1	Цилиндр клапана	
13	2501N28868	1	Кольцо уплотнительное	
B			Фильтр впускной	
14	2501N36	1	Гайка барашковая	
15	2501N2221	1	Контроллер разрезания	
16	2501N18904	1	Крышка фильтра	
17	2501N19546	4	Винт с цилиндрической головкой	
18	2501N18905	4	Пружина прижимная	
19	2501112016	1	Корпус фильтра	
20	25030507	1	Элемента впускного фильтра	
21	2501N19123	1	Кольцо уплотнительное	

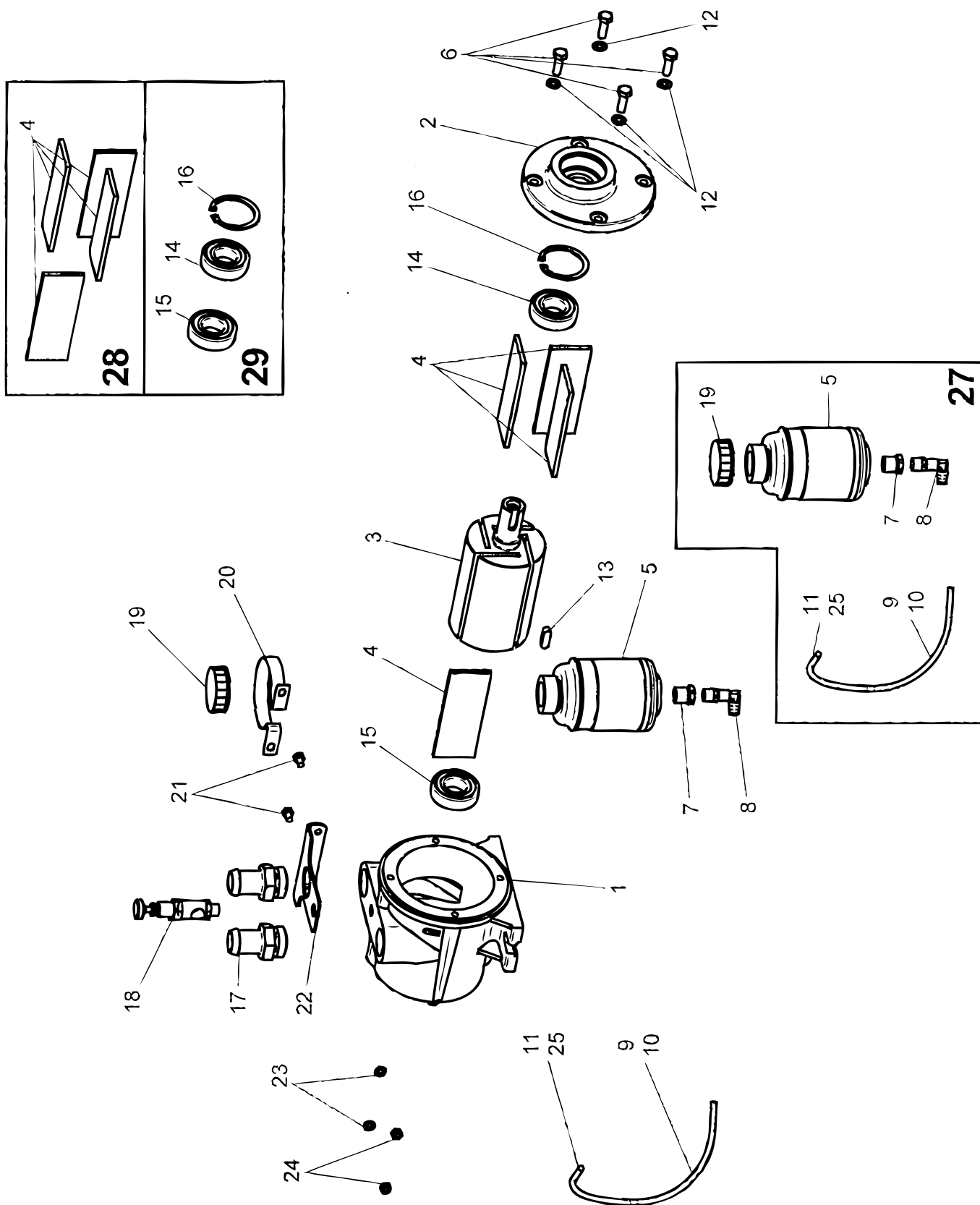
Агрегат самовсасываемый BAUER - тройник

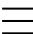
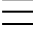


 1 ↓  2 ↓	A-Z	Насосный агрегат APV250 Модель 2018 - года выпуска	Дата: 01-2019
			108

Агрегат самовсасываемый BAUER - тройник				
Позиция	№ детали	Кол-во, штук	Наименование	Примечание
1		1	Тройник большой НК159	
2		1	Кольцо резиновое уплотнительное S4/194	
3		8	Болт M20x70 DIN931 оцинк.	
4		8	Гайка шестигранная DIN934 оцинк. M20	
5		1	Прокладка бумажная NW150, ND16	
6		1	Сепаратор, большой	
7		1	Крышка, большая	
8		1	Элемент соединительный, большой	
9		1	Фланец	
10		1	Часть вращающаяся с комплектом уплотнений	
11		1	Кольцо уплотнительное NBR70 64x3	
12		1	Прокладка крышки	
13		6	Болт с шестигранной головкой DIN933 оцинк. M6x20	
14		6	Гайка шестигранная DIN934 оцинк. M6	
15		6	Шайба пружинная DIN127-B6-VZ	
16		1	Клапан шаровой типа мама/мама 3/8"	
17		1	Кольцо резиновое уплотнительное S4/159	
18		2	Шарик сифонный 60 100 г	
19		1	Шарик клапана 160-180 г	
20		1	Шпилька резьбовая DIN975 A2 RF M8 L=96	
21		2	Гайка шестигранная самостопорящаяся DIN980 M8	
22		6	Болт с шестигранной головкой DIN933 оцинк. M8x30	
23		6	Гайка шестигранная DIN934 оцинк M8	
24		6	Шайба DIN126-9-vz.	
26	23093442150	1	Рем. комплект: уплотнение	

Агрегат самовсасываемый BAUER - откачивающий насос



 1 ↓  2 ↓	A-Z	Насосный агрегат APV250 Модель 2018 - года выпуска	Дата: 01-2019
			110

Агрегат самовсасываемый BAUER - откачивающий насос				
Позиция	№ детали	Кол-во, штук	Наименование	Примечание
1		1	Корпус	
2		1	Крышка корпуса	
3		1	Ротор	
4		4	Ламель HGW 2082 120X45	
5		1	Бак масляный	
6		4	Болт с шестигранной головкой DIN933 M8x30	
7		1	Штуцер, короткий 3/8" с резьбой 1/8"	
8		1	Колено 4241-4-1/8"	
9		1	Шланг полиамидный 4X1 PA12	
10		2	Рукав	
11		1	Serto SO 21-4-1/8"	
12		4	Шайба стопорная DIN127 - В 8 оцинк.	
13		1	Шпонка A8X7X25	
14		1	Riku 6205 2RS	
15		1	Riku 6003 2RS	
16		1	Кольцо стопорное DIN 472 52 X 2	
17		1	Наконечник шланга 1"x27	
18		1	Масленка	
19		1	Крышка	
20		1	Кронштейн	
21		2	Шестигр. Болт DIN933 M6x10	
22		1	Кронштейн	
23		2	Шайба плоская А 6,4	
24		2	Контргайка М6	
25		1	Стопорное кольцо	
27	23093442158	1	Комплект ремонтный: бак масляный	
28	23093442160	1	Комплект ремонтный ламели	
29	23093442162	1	Комплект ремонтный: подшипник (защита)	

Дата: 01-2019

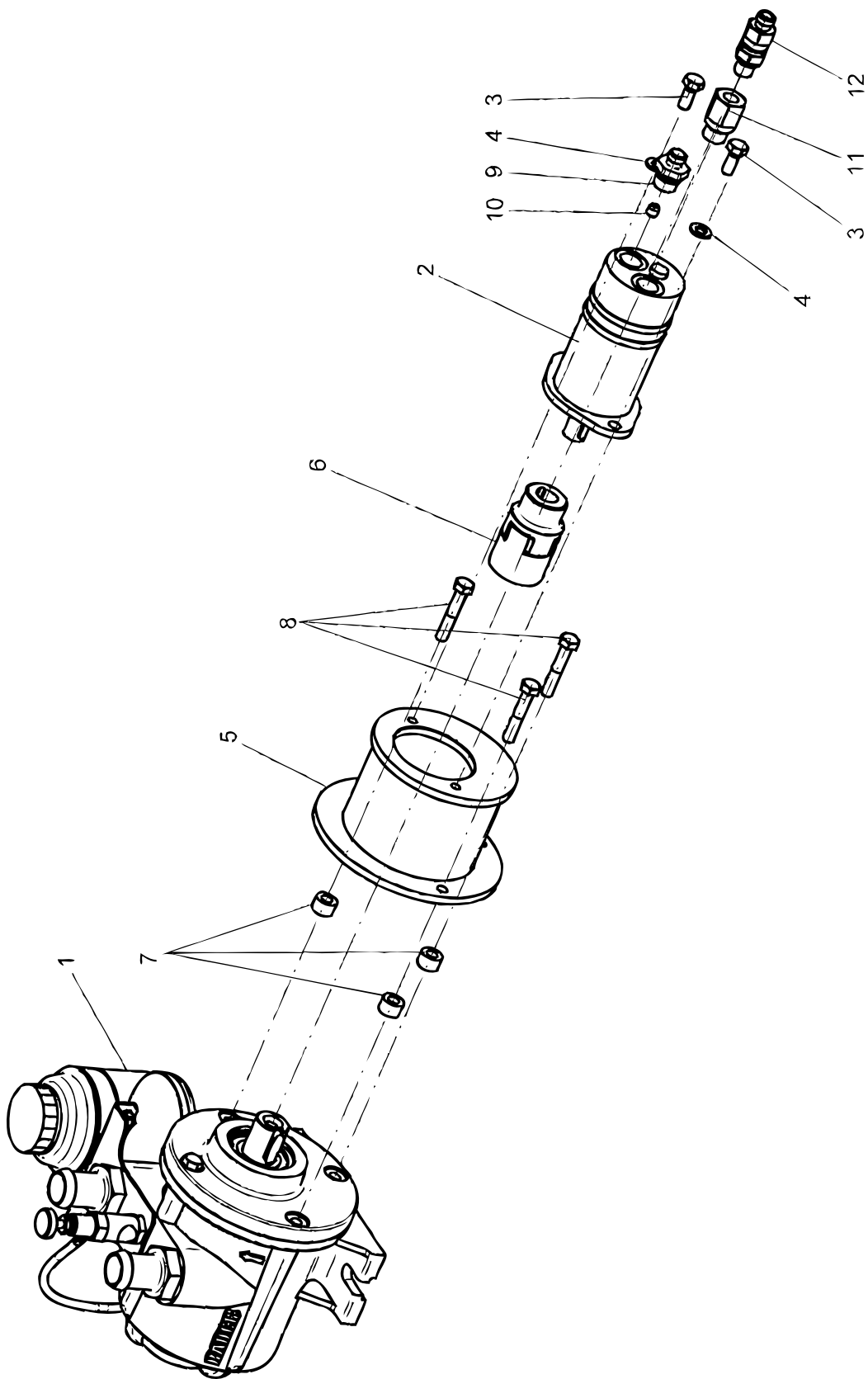
111

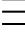
Насосный агрегат APV250
Модель 2018 - года выпуска

1 ↓
2 ↓

A-Z

Агрегат самовсасываемый BAUER - откачивающий насос с гидр. приводом



 1 ↓  2 ↓	A-Z	Насосный агрегат APV250 Модель 2018 - года выпуска	Дата: 01-2019
			112

Агрегат самовсасываемый BAUER - откачивающий насос с гидр. приводом				
Позиция	№ детали	Кол-во, штук	Наименование	Примечание
1	23093431310	1	Вакуумный насос	
2	23093431485	1	Гидромотор подкачивающего насоса	
3		2	Шестигр. болт DIN933 оцинк. M8x16 8.8	
4		2	Шайба стопорная DIN127 B8 оцинк.	
5		1	Корпус большой	
6	23093431495	1	Муфта	
7		3	Втулка корпуса	
8		3	Шестигр. Болт DIN933 M8x40	
9		1	Болт 3/8"	
10		1	Жиклер	
11		1	Переходник 3/8"x1/4"	
12		1	Обратный клапан 1/4"	

Дата: 01-2019

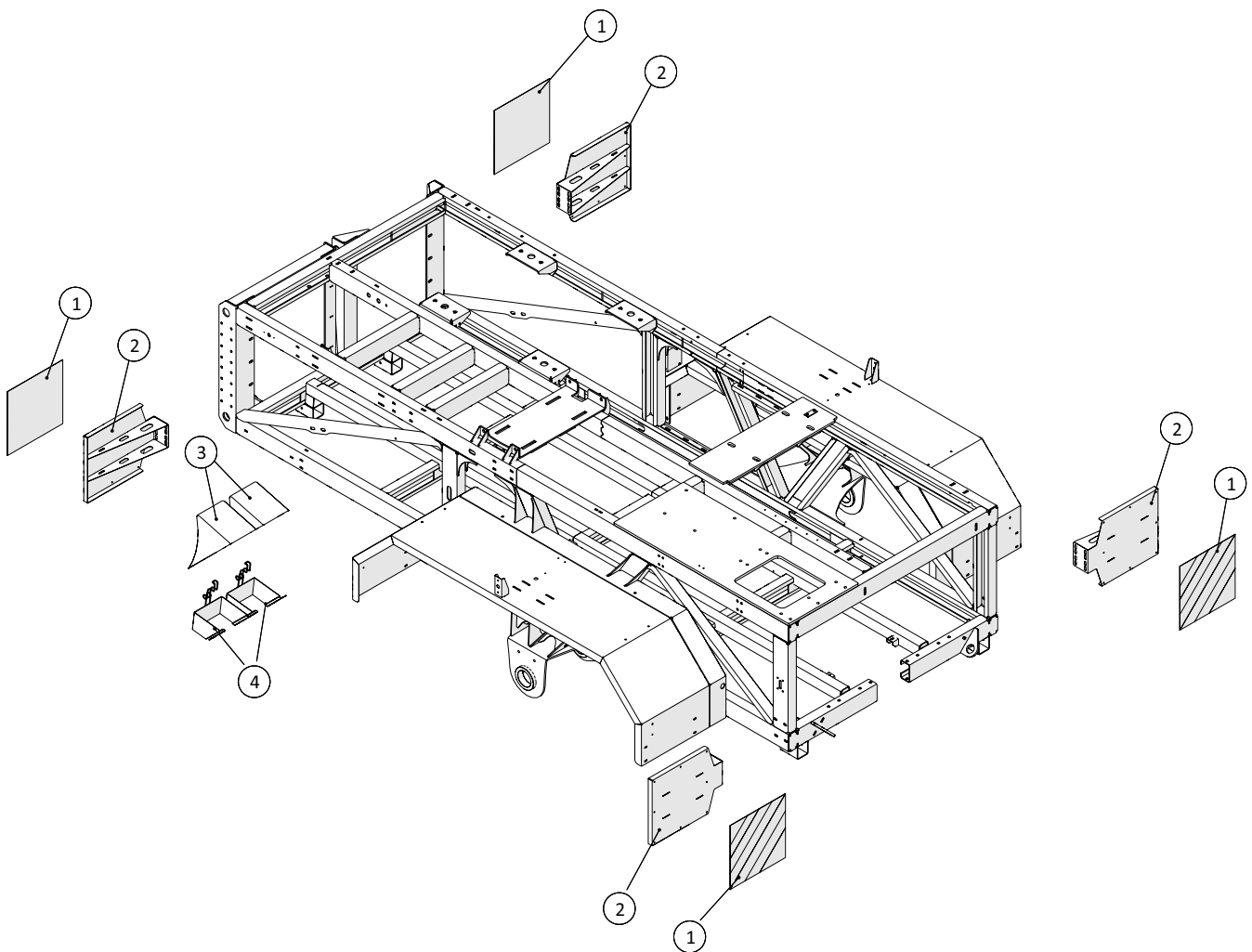
113

Насосный агрегат APV250
Модель 2018 - года выпуска

≡ 1 ↓
≡ 2 ↓

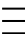
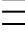
A-Z

TÜV



Agrometer a/s

Fælledvej 10 • DK-7200 Grindsted • Tel. +45 76 72 13 00 • Fax +45 76 72 13 98

 1 ↓  2 ↓	A-Z	Насосный агрегат APV250 Модель 2018 - года выпуска	Дата: 01-2019
			114

TÜV				
Позиция	№ детали	Кол-во, штук	Наименование	Примечание
1	25017036	4	отражающий	
2	250181816	4	Монтажный кронштейн для отражателя	
3	25017037	2	Стопор TÜV	
4	25017038	2	Держатель для стопора	