

# Насосный агрегат APV250

Каталог запасных частей  
Модель 2012 - 2015 годов выпуска





**Содержание**

Катушка для шланга .....	3
Защита шланга .....	4
Подъемная стрела заборного шланга .....	5
Шланг заборный .....	6
AGM нагнетатель турбины 6" .....	7
Подшипник опорный в сборе .....	8
Ролики направляющие шланга .....	9
Система трубопровода .....	10
Система трубопровода - противокавитационная .....	11
Система трубопровода - расходомер .....	12
Система трубопровода - агрегат самовсасываемый .....	13
Система трубопровода - впуск воды .....	14
Система трубопровода - воздух .....	15
Бак для воды .....	16
Бак топливный .....	17
Гидравлика .....	18
Радиатор .....	19
Двигатель .....	20
Компрессор .....	21
Муфта .....	22
Функция переключения передач .....	23
Ходовая часть .....	24
Блок управления .....	25
Аккумуляторный ящик .....	26
Тормоза - гидравлические .....	27
Тормоза - пневматические .....	28
Стойка опорная .....	29
Насос BAUER SX2000 .....	30
Ступица для гидравлического тормоза .....	31
Ступица для пневматического тормоза .....	32
Модуль компрессорный винтовой компактный NK 200 .....	33
Компрессор винтовой - фильтр NK 200 .....	34
Компрессор винтовой - узлы NK 200 .....	35
Компрессор винтовой NK 200 - комплект ремонтный, уплотнения подшипника и вала .....	36
Компрессор винтовой NK 200 - комплект ремонтный: клапан-регулятор минимального давления, сепаратор двойной .....	37
Компрессор винтовой NK 200 - комплект ремонтный: клапан впускной .....	38
Компрессор винтовой NK 200 - отдельные детали: модуль основной .....	39
Компрессор винтовой NK 200 - отдельные детали: крышка передняя .....	40
Компрессор винтовой NK 200 - отдельные детали: емкость сепаратора и сепаратор двойной .....	41
Компрессор винтовой NK 200 - отдельные детали: головка термостата .....	42
Компрессор винтовой NK 200 - отдельные детали: блок управления, электрический .....	43
Компрессор винтовой NK 200 - отдельные детали: блок управления электрический, клапан управления .....	44
Компрессор винтовой NK 200 - отдельные детали: устройство управления впуском и фильтр впускной .....	45
Агрегат самовсасываемый BAUER - тройник .....	46

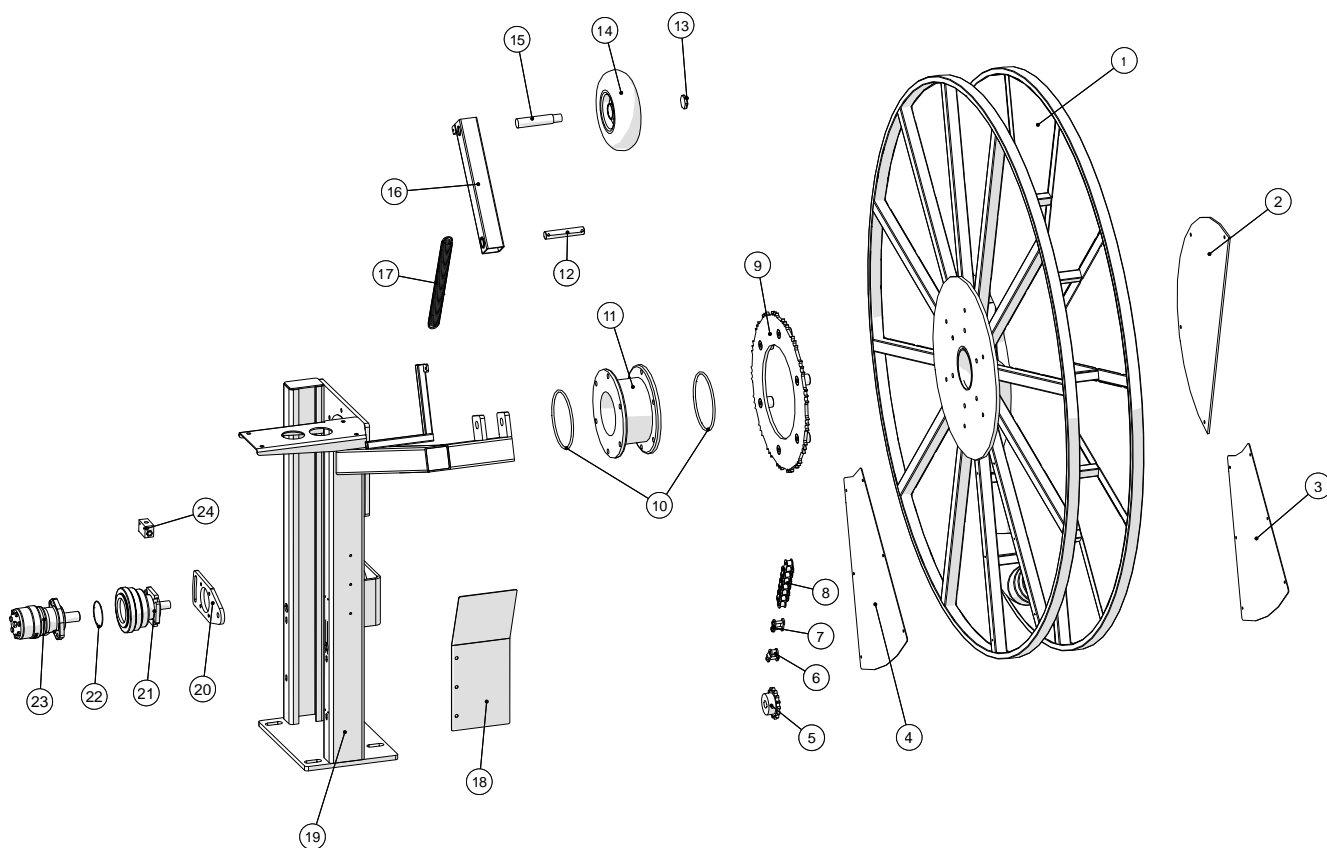


Дата: 18/6-2015

3

Насосный агрегат APV250  
Модель 2012 - 2015 годов выпуска

Катушка для шланга



**Насосный агрегат APV250**  
 Модель 2012 - 2015 годов выпуска

Дата: 18/6-2015

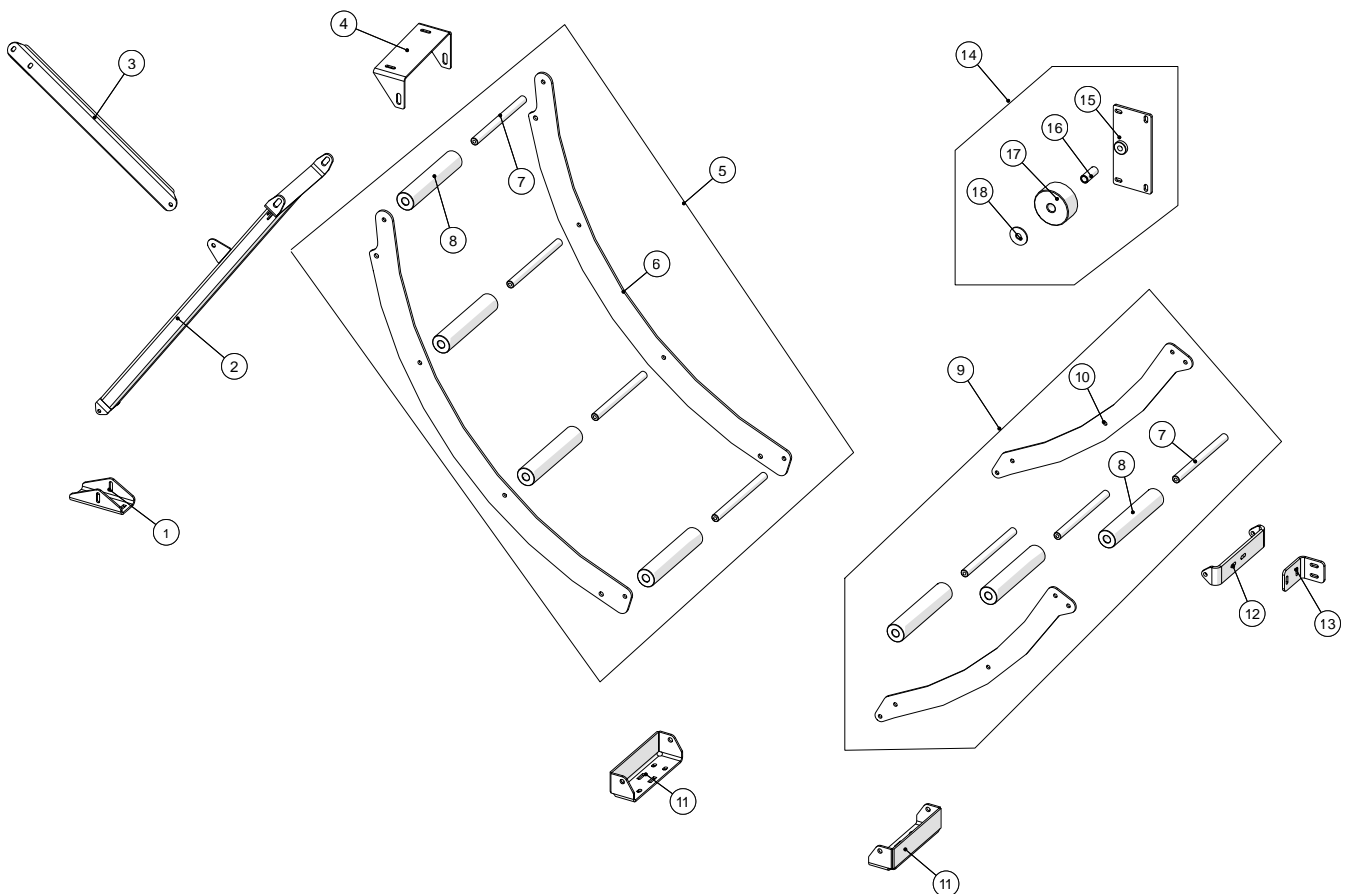
3

**Катушка для шланга**

Позиция	№ детали	Кол-во, штук	Наименование	Примечание
1	2501790415	1	Катушка для шланга	
2	2501790415-12	1	Пластина съемная	
3	250179785	1	Пластина съемная внешняя	
4	250179787	1	Пластина съемная внутренняя	
5	25017275	1	Звездочка $\frac{3}{4}$ " z=15	
6	1535191-12	1	Звенья цепи укороченные угловые $\frac{3}{4}$ "	
7	1535191-11	1	Звенья цепи $\frac{3}{4}$ "	
8	15351911	1	Цепь роликовая $\frac{3}{4}$ "	
9	2501790420	1	Колеса дисковые катушки для шланга $\frac{3}{4}$ " z=85	
10	21040837	2	Кольцо уплотняющее поворотной муфты	
11	21040820	1	Муфта поворотная MZ DN150	
12	2501790480	1	Палец	
13	15110611575	1	Гайка M16x1, 5	
14	25017329	1	Колесико подъемной стрелы заборного шланга	
15	25017345	1	Вал 25 мм	
16	25030122	1	Рычаг колесика подъемной стрелы	
17	1514004232350	1	Пружина натяжная $\varnothing 32 \times 3,5 \times 88 \times 350$	
18	2501790410-07	1	Пластина защитная цепной передачи	
19	250180071	1	Стойка катушки для шланга	
20	2501790421	1	Консоль тормоза S.A.H.R	
21	2514851451	1	Тормоз S.A.H.R	
22	2514851451-1	1	Кольцо уплотнительное	
23	25017265	1	Мотор масляный OMR 200 л.с. $\varnothing 25$ DANFOSS	
24	25017270	1	Клапан переключения VT-1/4	



Защита шланга



**Насосный агрегат APV250**  
Модель 2012 - 2015 годов выпуска

Дата: 18/6-2015

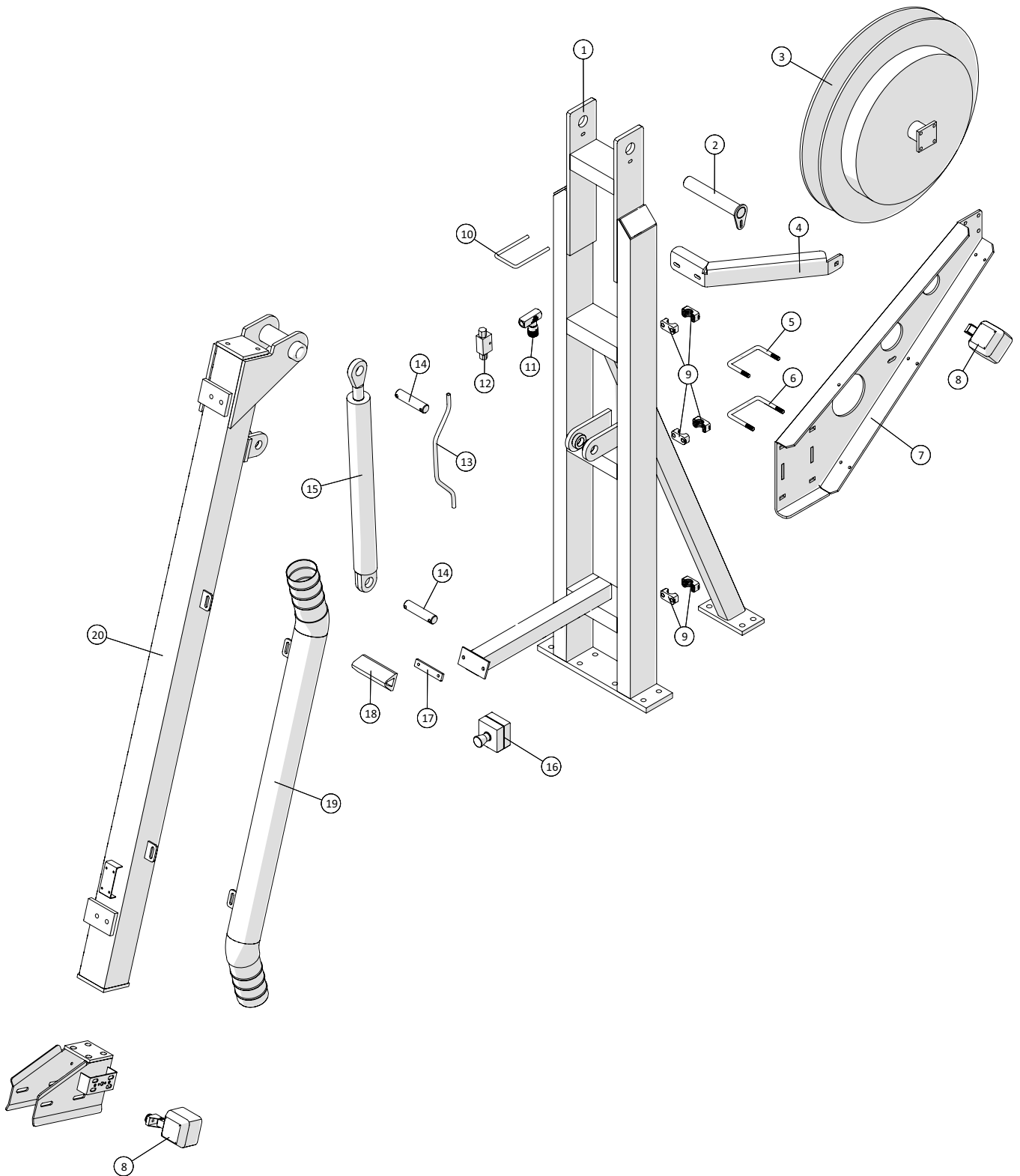
4

**Защита шланга**

Позиция	№ детали	Кол-во, штук	Наименование	Примечание
1	250180615	1	Комплект нижней части направляющей шланга	
2	250180541	1	Поперечная растяжка направляющей шланга	
3	250180542	1	Поперечная растяжка крыши	
4	250180502	1	Кронштейн крыши	
5	250180546	1	Защита шланга	
6	250180514	2	Пластина защиты шланга	
7	250180515	7	Вал катушки для шланга	
8	250180516	7	Ролик для шланга полиоксиметиленовый (РОМ)	
9	250180551	1	Направляющая малого шланга	
10	250180547	2	Пластина боковая направляющей малого шланга	
11	250180537	2	Держатель направляющей шланга	
12	250180549	1	Зажим направляющей шланга	
13	250180550	1	Держатель зажима направляющей шланга	
14	250180635	1	Ролик кронштейна подъемной стрелы	
15	250180640	1	Задняя пластина ролика кронштейна подъемной стрелы	
16	250180641	1	Вал ролика кронштейна подъемной стрелы	
17	250180636	1	Ролик кронштейна подъемной стрелы	
18		1	Шайба 16мм	



Подъемная стрела заборного шланга





**Насосный агрегат APV250**  
 Модель 2012 - 2015 годов выпуска

Дата: 18/6-2015

5

**Подъемная стрела заборного шланга**

Позиция	№ детали	Кол-во, штук	Наименование	Примечание
1	250179032	1	Держатель подъемной стрелы	
2	2501790388	1	Палец Ø40	
3	250179673-01	1	Катушка для шланга	
4	250181329	1	Крепление для катушки шланга	
5	250179637	1	Кронштейн	
6	251476634940	1	Скоба U-образная M12	
7	250179659	1	Пластина поддерживающая катушки для шланга	
8	2514861061	2	Лампа рабочего освещения	
9	51000030-01	6	Корпус хомута STAUFF, одиночный, 30 мм	
10	251476634580	1	Скоба U-образная	
11	25017200	1	Дроссельный клапан - TOGNELLA	
12	25017185	1	Двойной запорный клапан ¼" VBPDE	
13	2501790287	1	Гидравлическая труба цилиндра подъемной стрелы	
14	2501790389	2	Палец Ø30	
15	25017105	1	Цилиндр гидравлический, Lmin=915 мм	
	250135106035	1	Комплект манжет цилиндра 25017105	
16	25030020	1	Стопор аварийный	
17	250180925	1	Пластина установочная	
18	21201052	0,15м	Защита резиновая 60x50 мм	
19	250180428	1	Трубка для взбалтывания	
20	2501790325	1	Направляющий рычаг шланга	

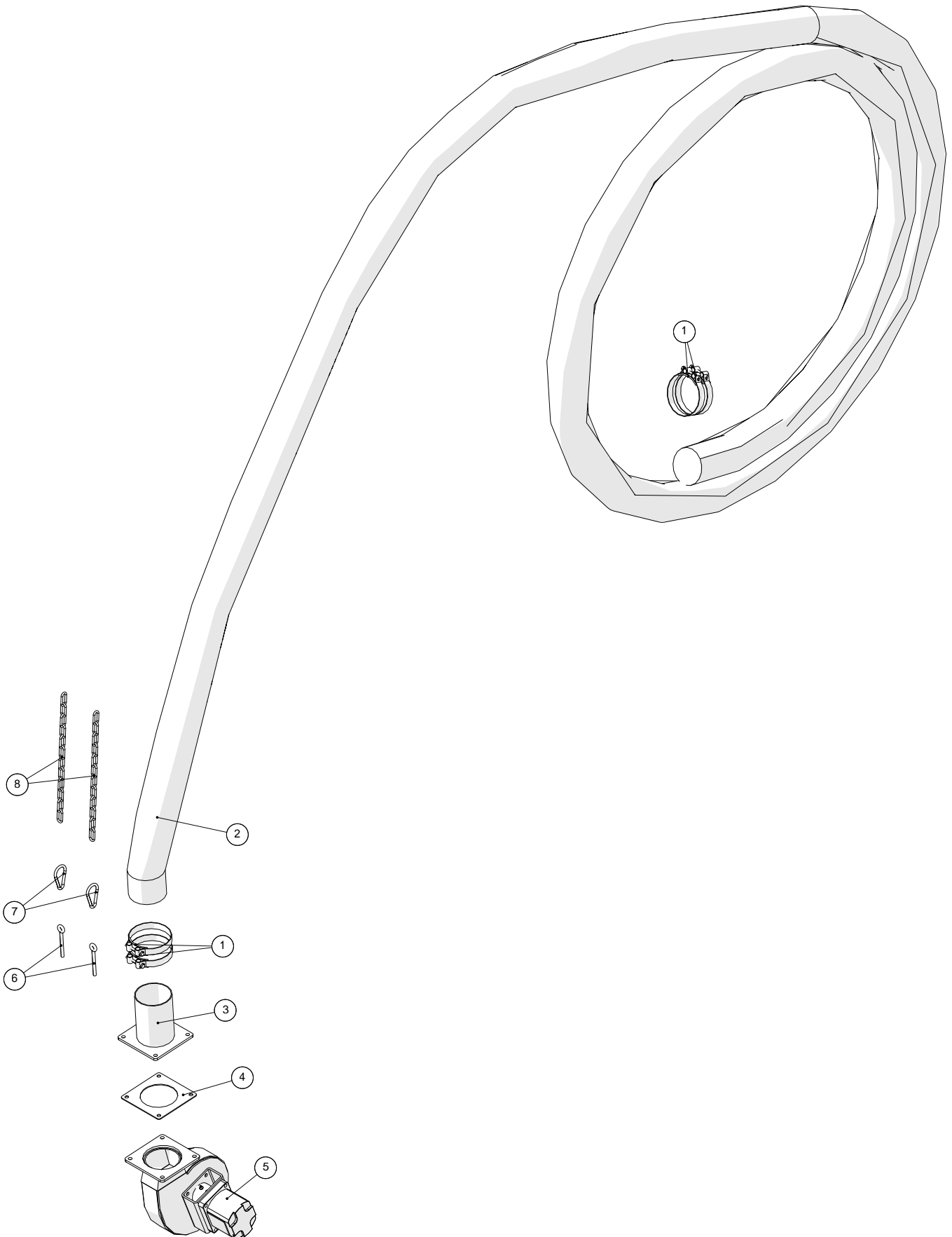


Дата: 18/6-2015

6

Насосный агрегат APV250  
Модель 2012 - 2015 годов выпуска

### Шланг заборный



Agrometer a/s

Fælledvej 10 • DK-7200 Grindsted • Tel. +45 76 72 13 00 • Fax +45 76 72 13 98  
www.agrometer.dk • agrometer@agrometer.dk

<b>Насосный агрегат APV250</b> Модель 2012 - 2015 годов выпуска	Дата: 18/6-2015
	6

Шланг заборный				
Позиция	№ детали	Кол-во, штук	Наименование	Примечание
1	16200740	4	Хомут шланга 140-148 мм	
2	16010180	1	Шланг резиновый HEDUFLEX 5"/Ø127	
3	20140845	1	Соединитель шланговый, фланец 5" MZx127мм	
4	20140715	1	Прокладка резиновая MZ, 4", 5", 6"	
5	23500060	1	Нагнетатель турбинный AGM с гидромотором 6"	
6	1326901085	2	Рым-болты M10x100	
7	12280102	2	Карабин из нержавеющей стали	
8	1513KS10020110	2x0,45м	Цепь	

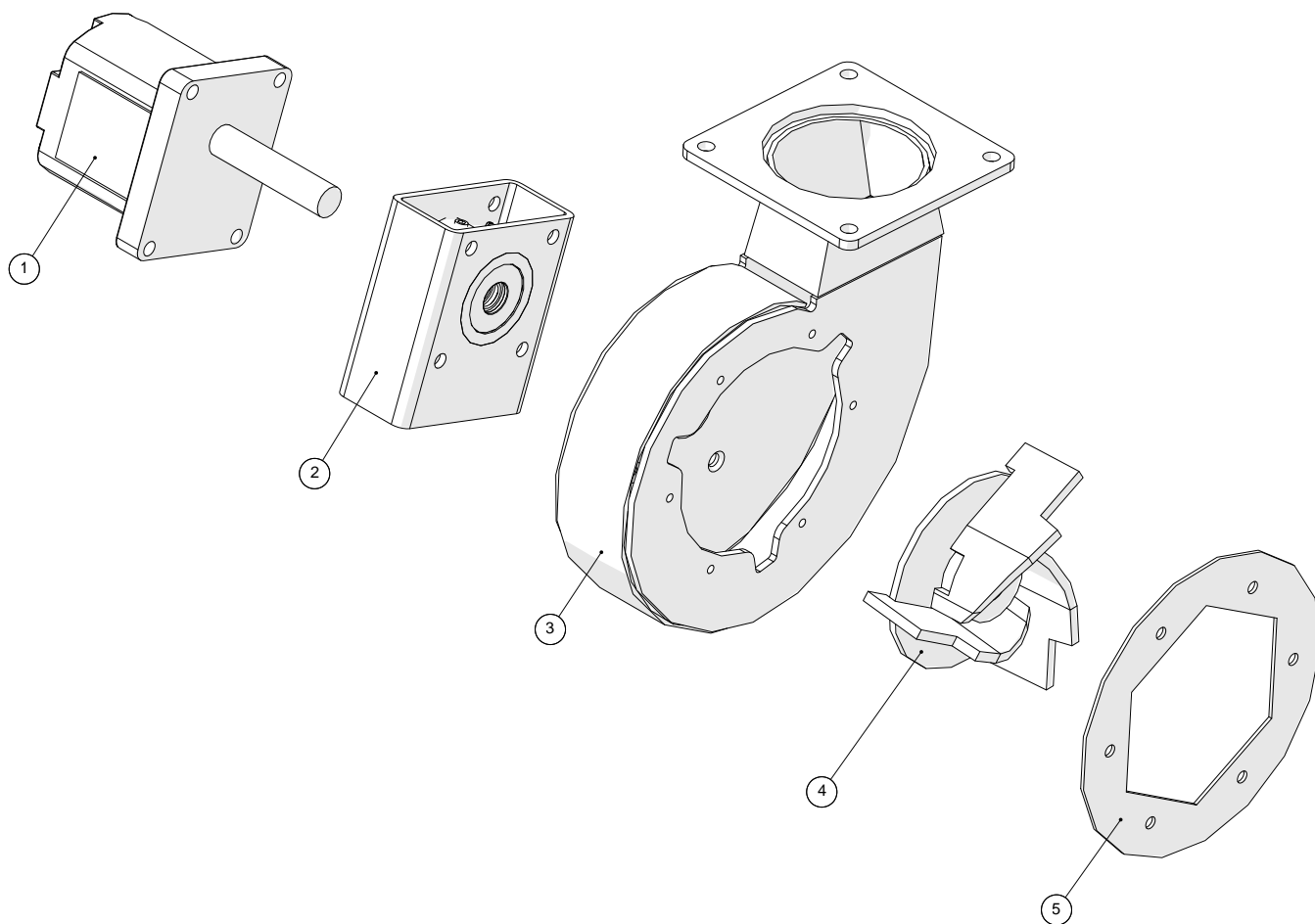


Дата: 18/6-2015

7

Насосный агрегат APV250  
Модель 2012 - 2015 годов выпуска

AGM нагнетатель турбины 6"

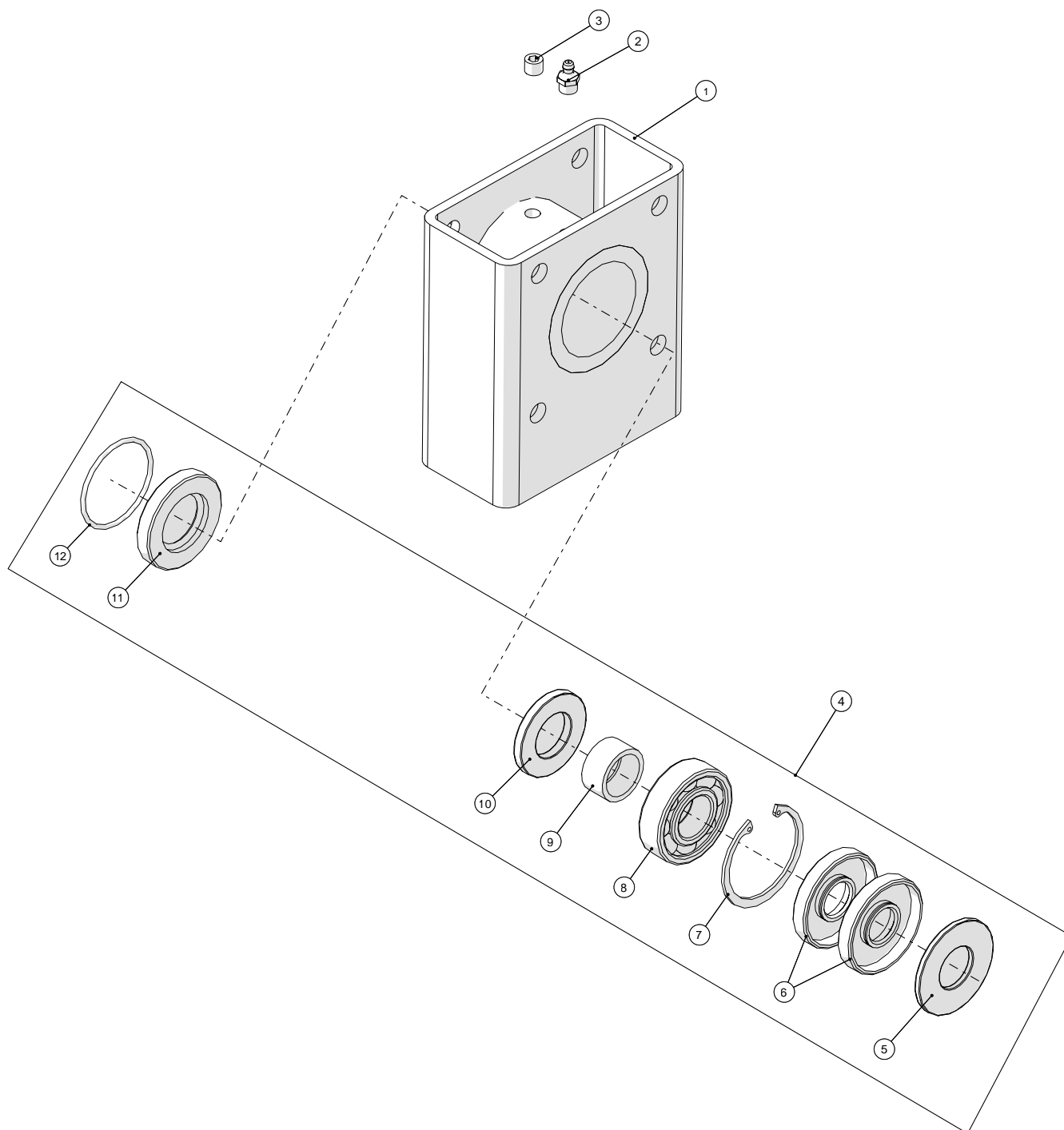


<b>Насосный агрегат APV250</b> Модель 2012 - 2015 годов выпуска	Дата: 18/6-2015
	7

<b>AGM нагнетатель турбины 6"</b>				
Позиция	№ детали	Кол-во, штук	Наименование	Примечание
1	2350218732000	1	Гидромотор 6"	
2	2350772562000	1	Подшипник опорный в сборе	
3	2350771515	1	Корпус насоса 6"	
4	2350770112	1	Крыльчатка 6"	
5	2350402035	1	Пластина впускная	



Подшипник опорный в сборе

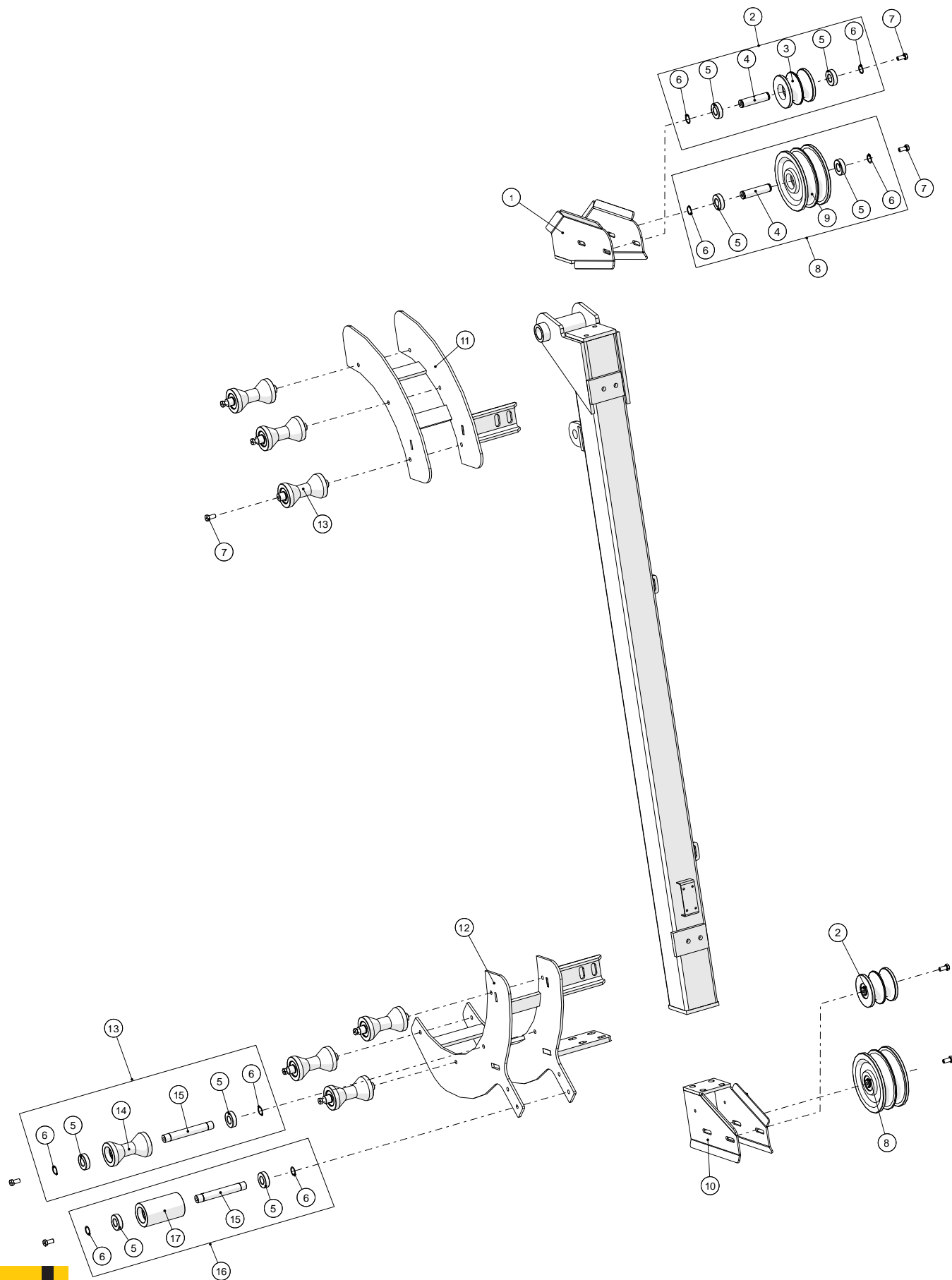


<b>Насосный агрегат APV250</b> Модель 2012 - 2015 годов выпуска	Дата: 18/6-2015
	8

Подшипник опорный в сборе				
Позиция	№ детали	Кол-во, штук	Наименование	Примечание
1	2350772561000	1	Корпус опорного подшипника	
2	2350208392000	1	Масленка 1/8"	
3	2350228670000	1	Заглушка 1/8"	
4	2350772561000-1	1	Комплект ремонтный подшипника опорного COBRA	
5	2350405991000	1	Шайба Ø57 Ø25,5	
6	2350219158000	2	Кольцо предохранительное 25,4x57,15x9,52	
7	2350229927000	1	Кольцо стопорное	
8	2350218429000	1	Подшипник шариковый SKF RLS8	
9	2350408417000	1	Кольцо распорное Ø32xØ25x16	
10	2350219162000	1	Кольцо предохранительное 31,75x57,15x9,52	
11	2350405992000	1	Шайба Ø50,5xØ27	
12	2350219159000	1	Кольцо	



Ролики направляющие шланга





**Насосный агрегат APV250**  
Модель 2012 - 2015 годов выпуска

Дата: 18/6-2015

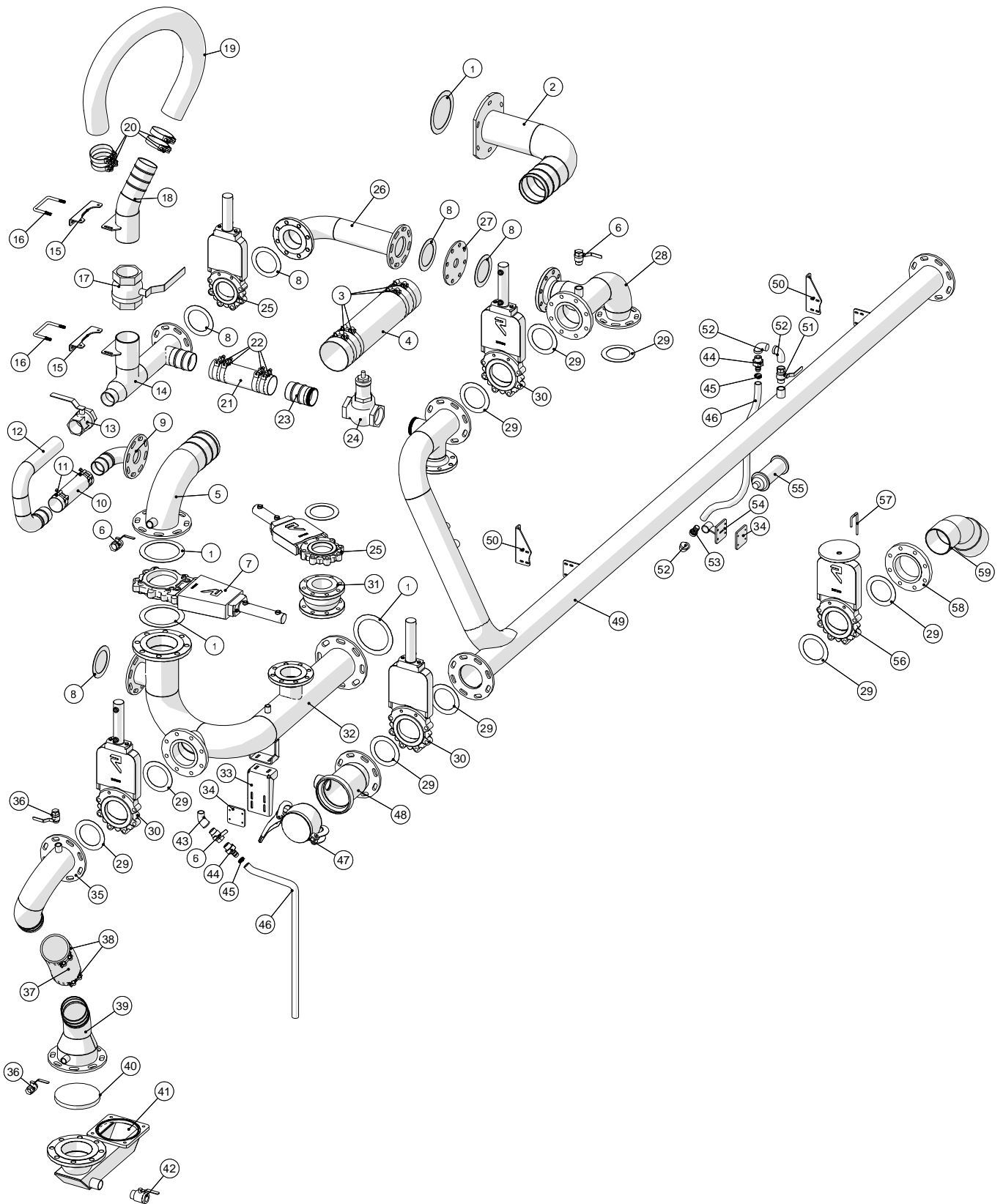
9

**Ролики направляющие шланга**

Позиция	№ детали	Кол-во, штук	Наименование	Примечание
1	250179690	1	Опора задняя реверсивных роликов	
2	250179749	2	Ролик опорный в сборе	
3	250179669	2	Ролик опорный гидравлического катушки для шланга	
4	250179696	4	Вал ролика гидравлического катушки для шланга	
5	19300620502	24	Подшипник шариковый 6205 2RS	
6	15110616037	24	Кольцо стопорное A25	
7	2501790390	12	Болт с масленкой (подъемная стрела)	
8	250179748	2	Ролик поворотный в сборе	
9	250179668	2	Ролики поворотные катушки для шланга	
10	250179700	1	Опора задняя поворотных роликов	
11	2501790335-01	1	Направляющая заднего шланга	
12	2501790330-10	1	Направляющая фронтального шланга	
13	2501790384	7	Ролик в сборе	
14	2501790385	7	Ролик	
15	2501790370	8	Вал ролика	
16	2501790364	1	Ролик верхний в сборе	
17	2501790365	1	Ролик верхний	



Система трубопровода



**Насосный агрегат APV250**  
 Модель 2012 - 2015 годов выпуска

Дата: 18/6-2015

10

**Система трубопровода**

Позиция	№ детали	Кол-во, штук	Наименование	Примечание
1	13250555	4	Прокладка фланцевая NW150 218x169мм	
2	250180148	1	Трубка отводная катушки шланга	
3	16200744	4	Зажим 162-174мм	
4	16010185	0,8м	Шланг резиновый HEDUFLEX 6"/Ø152	
5	250180146	1	Трубка перепускная	
6	13100068	3	Клапан шаровой типа мама/папа 1"	
7	20144150	1	Затвор Ramus ответвления трубопровода с цилиндром DN150 6"	
8	13250546	6	Волокнистая прокладка NW100 162x115мм (3 мм)	
9	250180983	1	Труба 2 для переключения	
10	16050200	0,3м	Патрубок высокого давления черный 2½", ARMTEX	
11	16200325	2	Хомут 75-85 мм	
12	250180984	1	Труба 2 - вторичный элемент системы переключения	
13	13100016	1	Клапан шаровой типа мама 2 ½"	
14	250180714	1	Труба для переключения	
15	250180334	2	Кронштейн обратной линии	
16	250179637	2	Кронштейн	
17	13100020	1	Клапан шаровой типа мама 4"	
18	250180722	1	Труба 3 для переключения	
19	16010175	3м	Шланг резиновый HEDUFLEX 4"/ Ø102	
20	16200734	4	Зажим 113-121мм	
21	16050210	0,4м	Патрубок высокого давления черный 3½", ARMTEX	
22	16200728	4	Хомут 92-97мм	
23	250180195	1	Короткая труба высокого давления	
24	13080025	1	Клапан предохранительный с пружиной 3"	
25	20144100	2	Затвор Ramus ответвления трубопровода с цилиндром DN100 4"	
26	250180372	1	Трубка перепускная	
27	250179745	1	Фланец Ø60, отверстие 4"	
28	250180185	1	Трубка передняя выпускная	
29	13250545	9	Прокладка фланцевая NW100 162x115мм	
30	20144125	3	Затвор Ramus ответвления трубопровода с цилиндром DN125 5"	

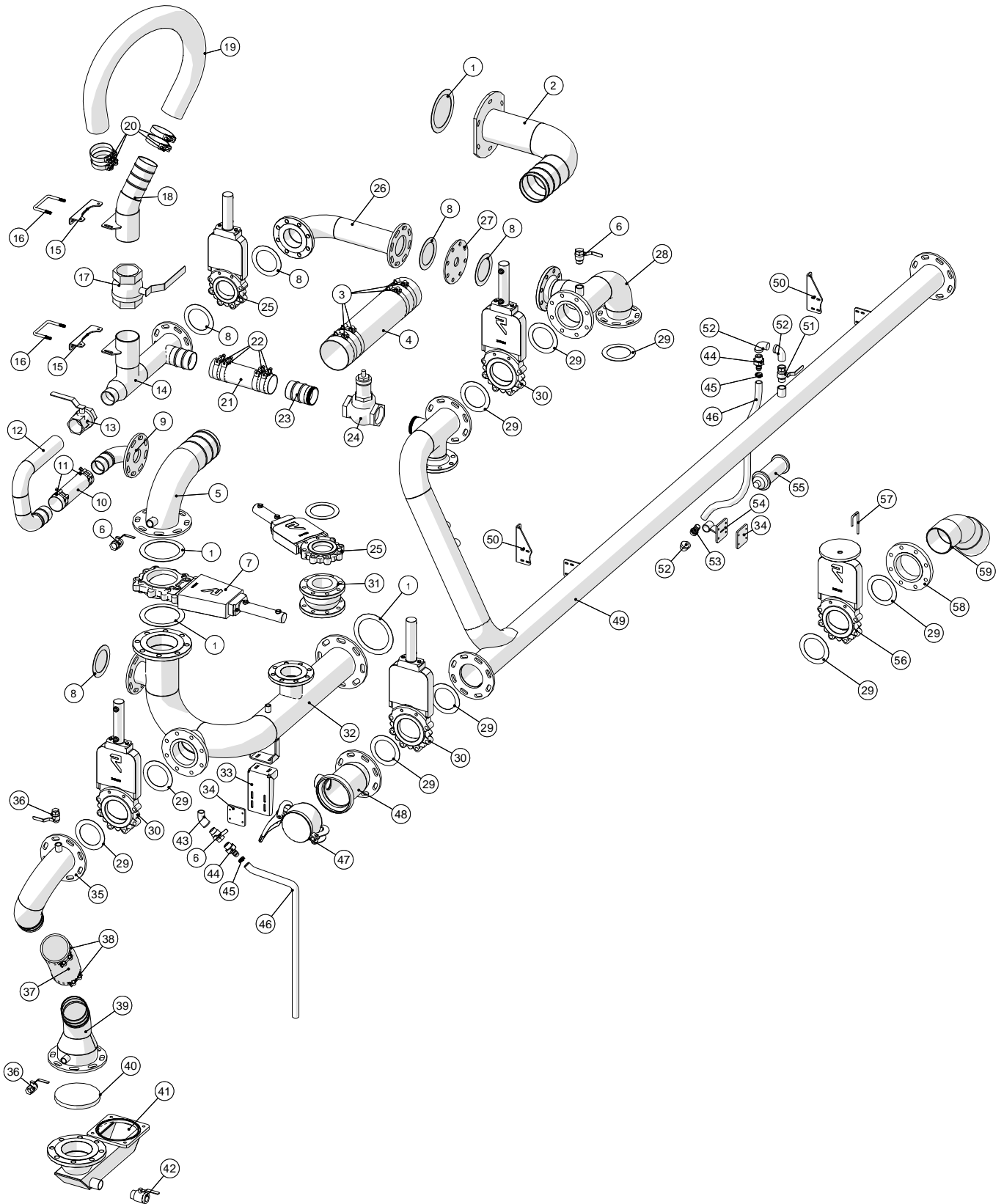


Дата: 18/6-2015

10-1

Насосный агрегат APV250  
Модель 2012 - 2015 годов выпуска

Система трубопровода



**Насосный агрегат APV250**  
 Модель 2012 - 2015 годов выпуска

Дата: 18/6-2015

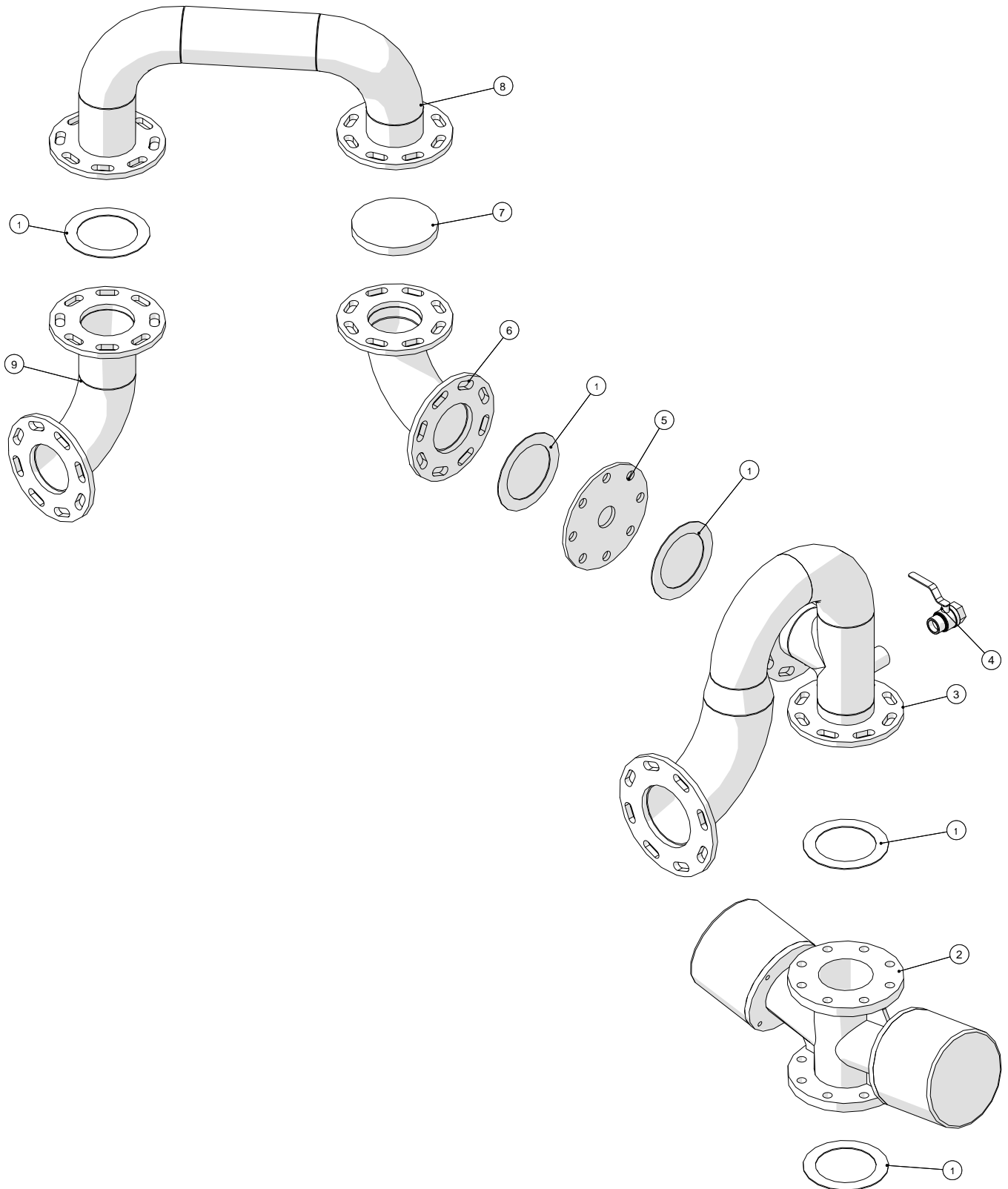
10-1

**Система трубопровода**

Позиция	№ детали	Кол-во, штук	Наименование	Примечание
31	13250700DN100	1	Амортизатор резиновый DN100 4"	
32	250180143	1	Трубка впускная	
33	250180147	1	Пластина крепежная трубки	
34	250180084	2	Пластина установочная	
35	250180373	1	Труба 1 для подачи воды	
36	13100066	2	Клапан шаровой типа мама/папа ¾"	
37	16010177	0,4м	Шланг резиновый HEDUFLEX 4½" / Ø110	
38	16200740	2	Хомут 140-148 мм	
39	250180374	1	Труба 2 для подачи воды	
40	13692125	1	Клапан запорный INOX DN150	
41	250180376	1	Труба выпускная бака для воды	
42	13100070	1	Клапан шаровой типа мама/папа 1¼"	
43	000121408	1	Колено 45° №121 оцинк. 1"	
44	1044629425	2	Штуцер пластиковый с BSP 1"x25мм	
45	16200666	2	Зажим 20-32мм	
46	16080240	1м	Шланг прозрачный армированный 1" (25.0x32,0)	
47	14050125	1	Концевой шаровой затвор BAUER НК 159мм	
48	250180194	1	Трубка для шарового затвора	
49	250180186	1	Труба выпускная большая	
50	250180158	2	Кронштейн трубки отводной	
51	13100098	1	Клапан шаровой типа мама 1"	
52	000092408	3	Колено 90° №92 оцинк. 1"	
53	14250035	1	Кронштейн соединителя шлангового с BSP 1"	
54	250180667	1	Кронштейн глушителя	
55	25017552	1	Глушитель	
56	20144130	1	Затвор ответвления трубопровода, маховик DN125	
57	250180750	1	Палец запорный маховика затвора ответвления	
58	13250242	1	Фланец резьбовой DS581 оцинк. DN125x5"	
59	25017470	1	Колено 45° 5"x6" BSP	



Система трубопровода - противокавитационная



<b>Насосный агрегат APV250</b> Модель 2012 - 2015 годов выпуска	Дата: 18/6-2015
	11

Система трубопровода - противокавитационная				
Позиция	№ детали	Кол-во, штук	Наименование	Примечание
1	13250545	5	Прокладка фланцевая NW100 162x115мм	
2	23093441000	1	Клапан противокавитационный	
3	250180752	1	Труба выпускная для клапана-регулятора давления	
4	13100068	1	Клапан шаровой типа мама/папа 1"	
5	250179745	1	Фланец Ø60, отверстие 4"	
6	250180761	1	Трубка перепускная 1	
7	13692100	1	Клапан запорный INOX DN100	
8	250180762	1	Трубка перепускная 2	
9	250180815	1	Трубка перепускная 3	

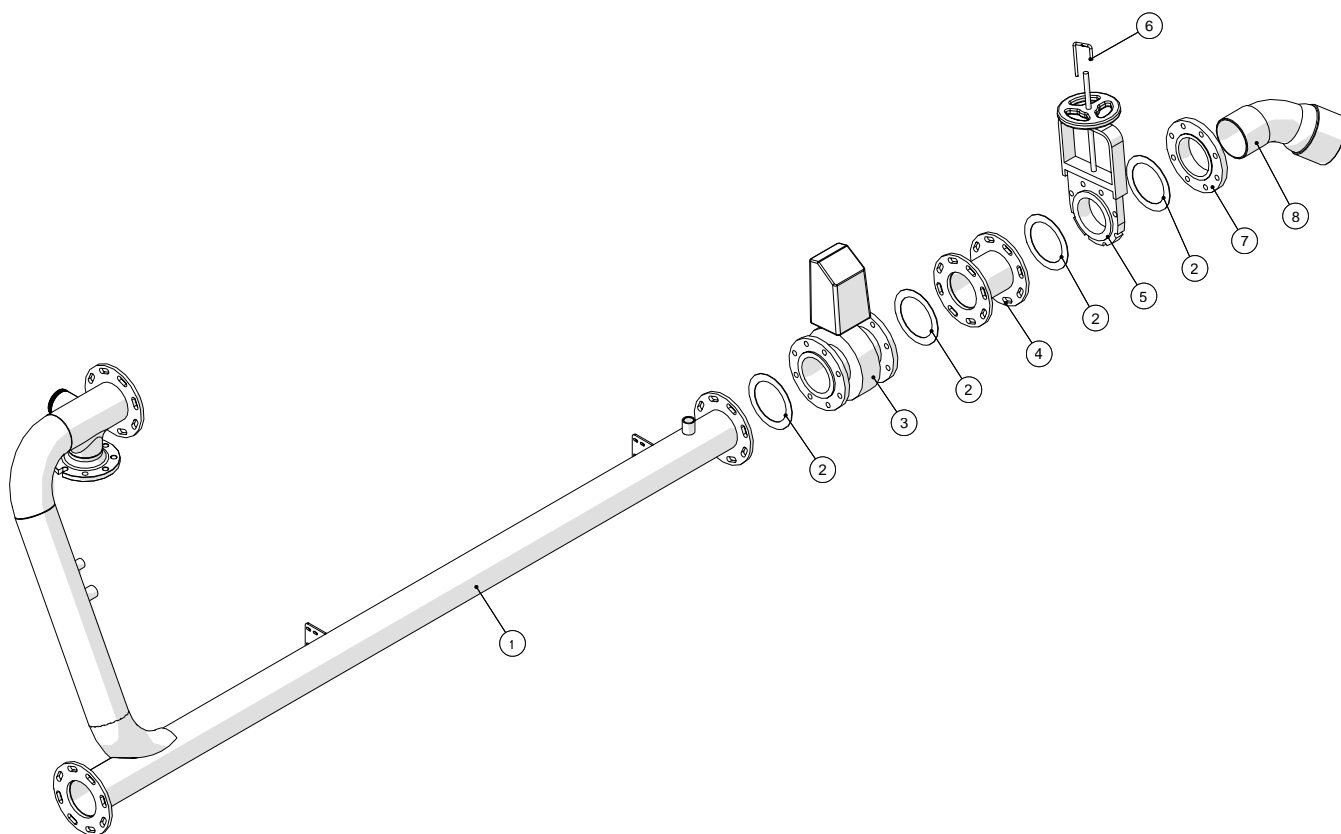


Дата: 18/6-2015

12

Насосный агрегат APV250  
Модель 2012 - 2015 годов выпуска

Система трубопровода - расходомер



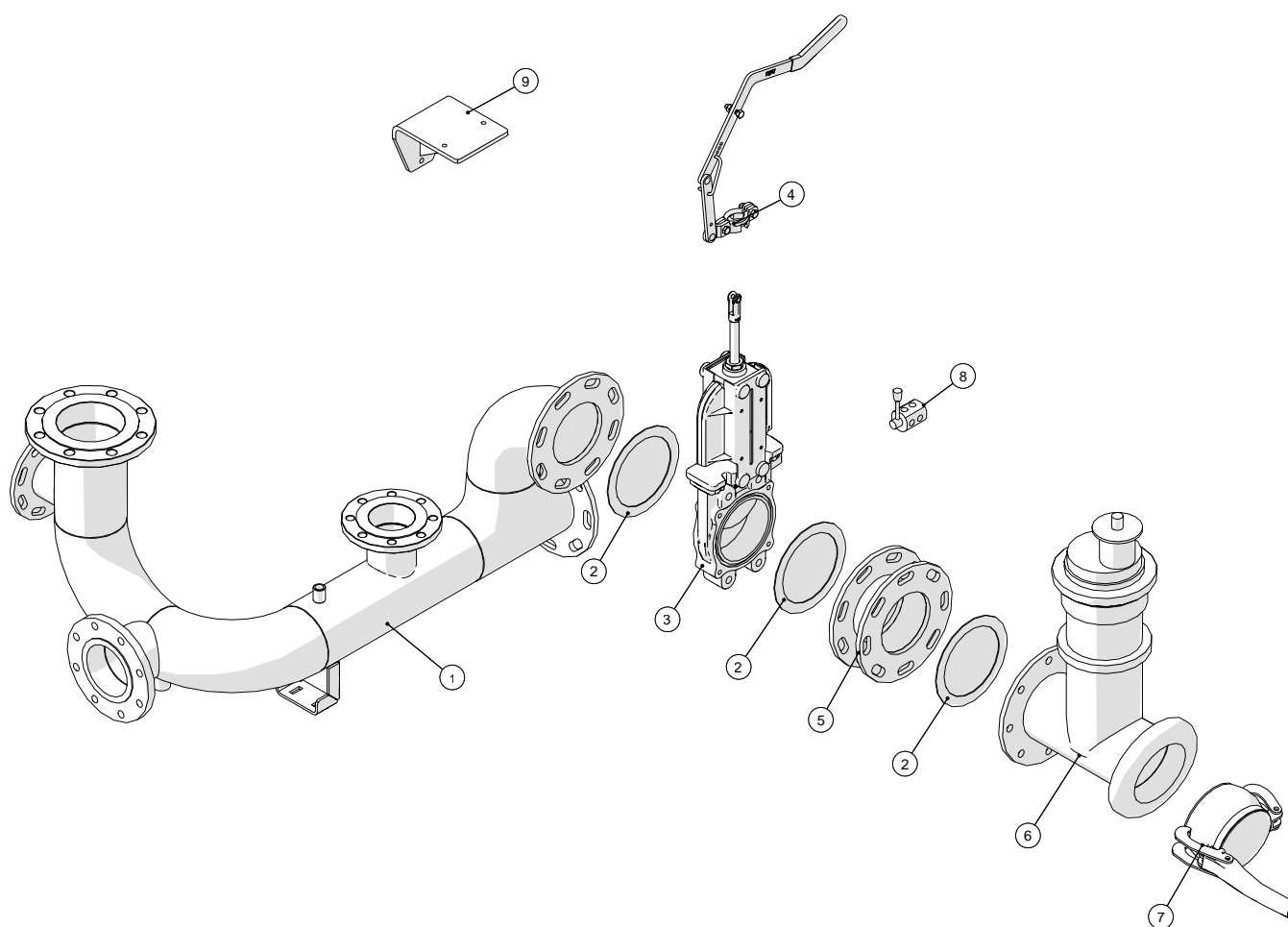


<b>Насосный агрегат APV250</b> Модель 2012 - 2015 годов выпуска	Дата: 18/6-2015
	12

Система трубопровода - расходомер				
Позиция	№ детали	Кол-во, штук	Наименование	Примечание
1	250180960	1	Труба выпускная	
2	13250550	4	Прокладка фланца NW125 192x141мм	
3	2514850374	1	Расходомер 24V MAG3100W DN125/5"	
	2513023-1		Преобразователь сигнала MAG500 МК1 24 вольт	
4	250180962	1	Труба выпускная	
5	20144130	1	Затвор ответвления трубопровода, маховик DN125	
6	250180750	1	Палец запорный маховика затвора ответвления	
7	13250242	1	Фланец резьбовой DS581 оцинк. DN125x5"	
8	25017470	1	Колено 45° 5"х6" BSP	



Система трубопровода - агрегат самовсасываемый

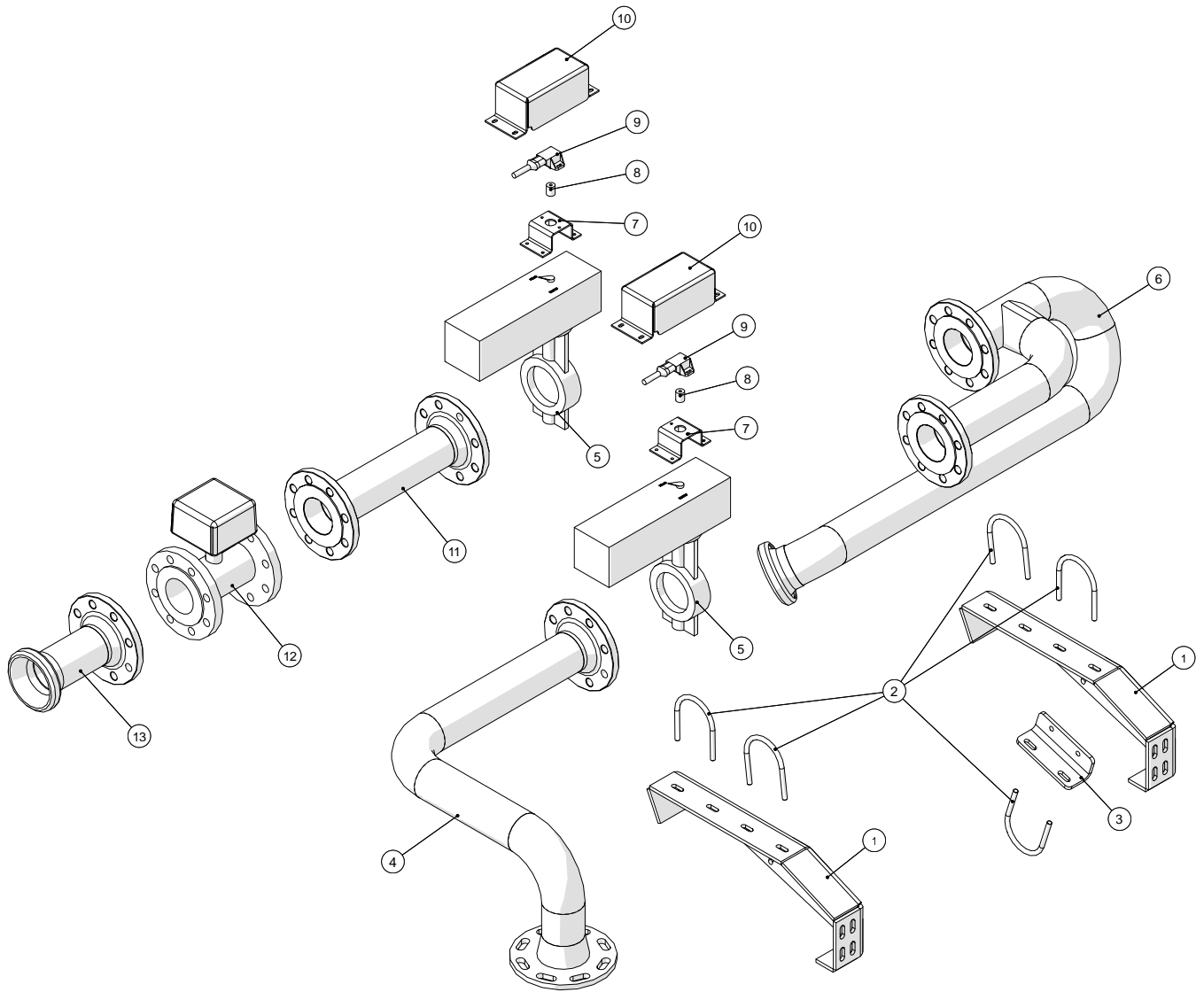


<b>Насосный агрегат APV250</b> Модель 2012 - 2015 годов выпуска	Дата: 18/6-2015
	13

Система трубопровода - агрегат самовсасываемый				
Позиция	№ детали	Кол-во, штук	Наименование	Примечание
1	250180763	1	Трубка впускная	
2	13250555	3	Прокладка фланцевая NW150 218x169мм	
3	20145154	1	Затвор RIV с винтом ходовым DN150 6"	
4	20140299	1	Рычаг с ограничителем открытого положения, модель RIV 4/5/6"	
5	250180767	1	Соединительный элемент агрегата самовсасываемого	
6	23093431610	1	Агрегат самовсасываемый	
7	14050125	1	Концевой шаровой затвор BAUER НК 159мм	
8	25017644	1	Клапан перепускной 6-ходовой, 3/8"	
9	250181054	1	Кронштейн для насоса вакуумного BAUER	



Система трубопровода - впуск воды



**Насосный агрегат APV250**  
Модель 2012 - 2015 годов выпуска

Дата: 18/6-2015

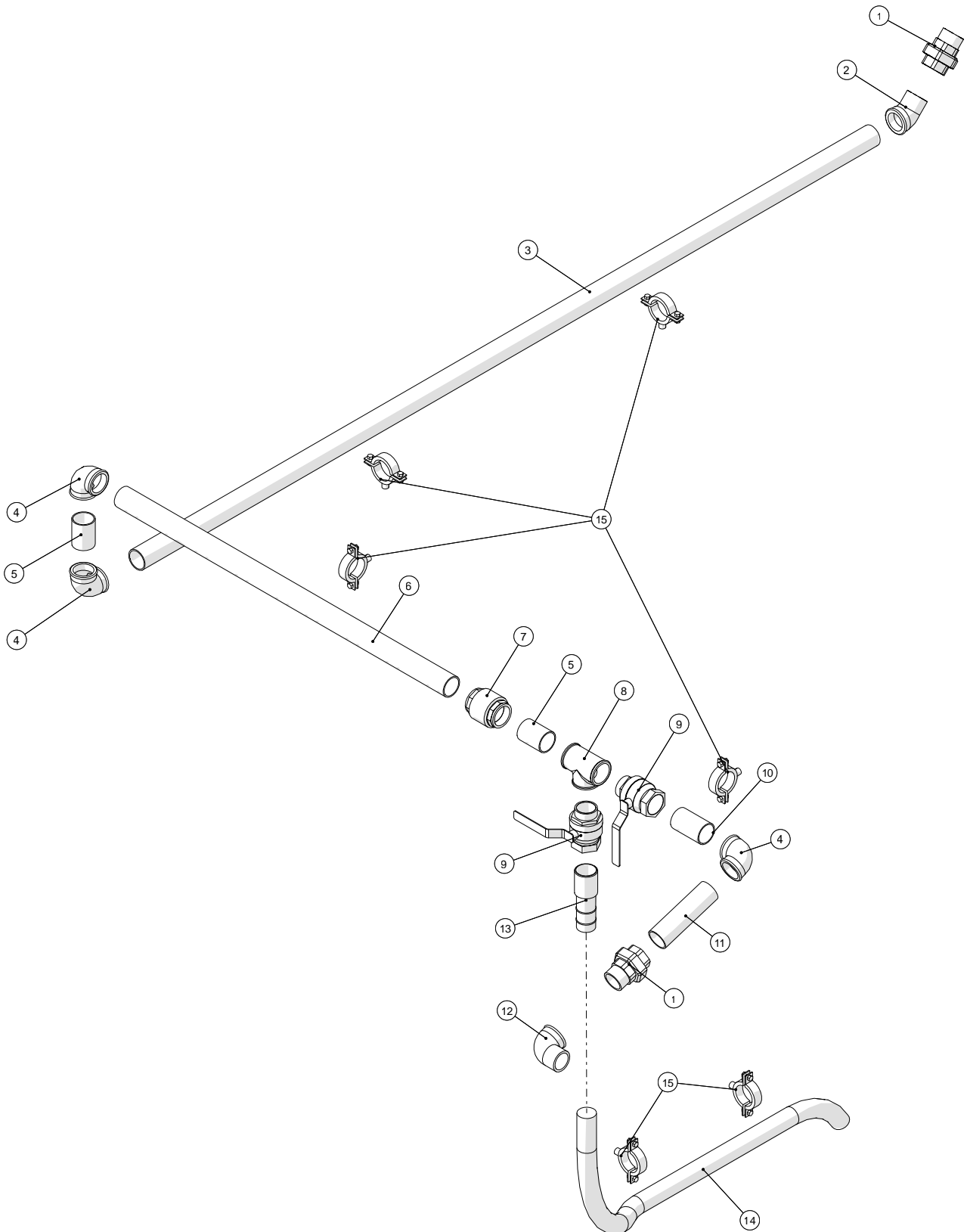
14

**Система трубопровода - выпуск воды**

Позиция	№ детали	Кол-во, штук	Наименование	Примечание
1	250180973	2	Кронштейн	
2	10381092	5	Скоба U-образная Ø92x120 для трубы	
3	250180975	1	Кронштейн	
4	250180976	1	Труба выпускная из бака для воды	
5	15019009	2	Клапан двигателя DN80/DA80 для программы "Дождь" с поворотной заслонкой/DN80 + сервоприводом	
6	250180977	1	Труба впускная для воды	
7	250180974	2	Кронштейн	
8	25017561	2	Датчик	
9	25017560	2	Элемент соединительный Е6С	
10	250180981	2	Крышка угловая	
11	250180979	1	Трубы соединительные для воды	
12	2514850375	1	Расходомер MAG3100 24V DN80 / 3"	
	25130203-1	1	Преобразователь сигнала MAG5000 МК1 24 вольт	
13	250180978	1	Труба выпускная нагнетателя турбинного	



Система трубопровода - воздух



**Насосный агрегат APV250**  
Модель 2012 - 2015 годов выпуска

Дата: 18/6-2015

15

**Система трубопровода - воздух**

Позиция	№ детали	Кол-во, штук	Наименование	Примечание
1	000341412	2	Штуцер № 341 оцинк. 2"	
2	000121412	1	Колено 45° №121 оцинк. 2"	
3	250180506	1	Труба 1 для подачи воздуха	
4	000090412	3	Колено 90° №90 оцинк. 2"	
5	012080412	2	Патрубок оцинк. 2"x80мм	
6	250180509	1	Труба 3 для подачи воздуха	
7	13031012	1	Клапан EUROPA 2"	
8	000130412	1	Тройник №130 оцинк. 2"	
9	13100074	2	Клапан шаровой типа мама/папа 2"	
10	012100412	1	Патрубок оцинк. 2"x100мм	
11	250180507	1	Труба 2 для подачи воздуха	
12	000092412	1	Колено 90° №92 оцинк. 2"	
13	14380045	1	Гибкий трубопровод с BSP 2"x50мм	
14	16010096	1,5m	Шланг прозрачный со стальным армированием 51мм	
15	10380494	6	Хомут оцинк. 58-64мм	

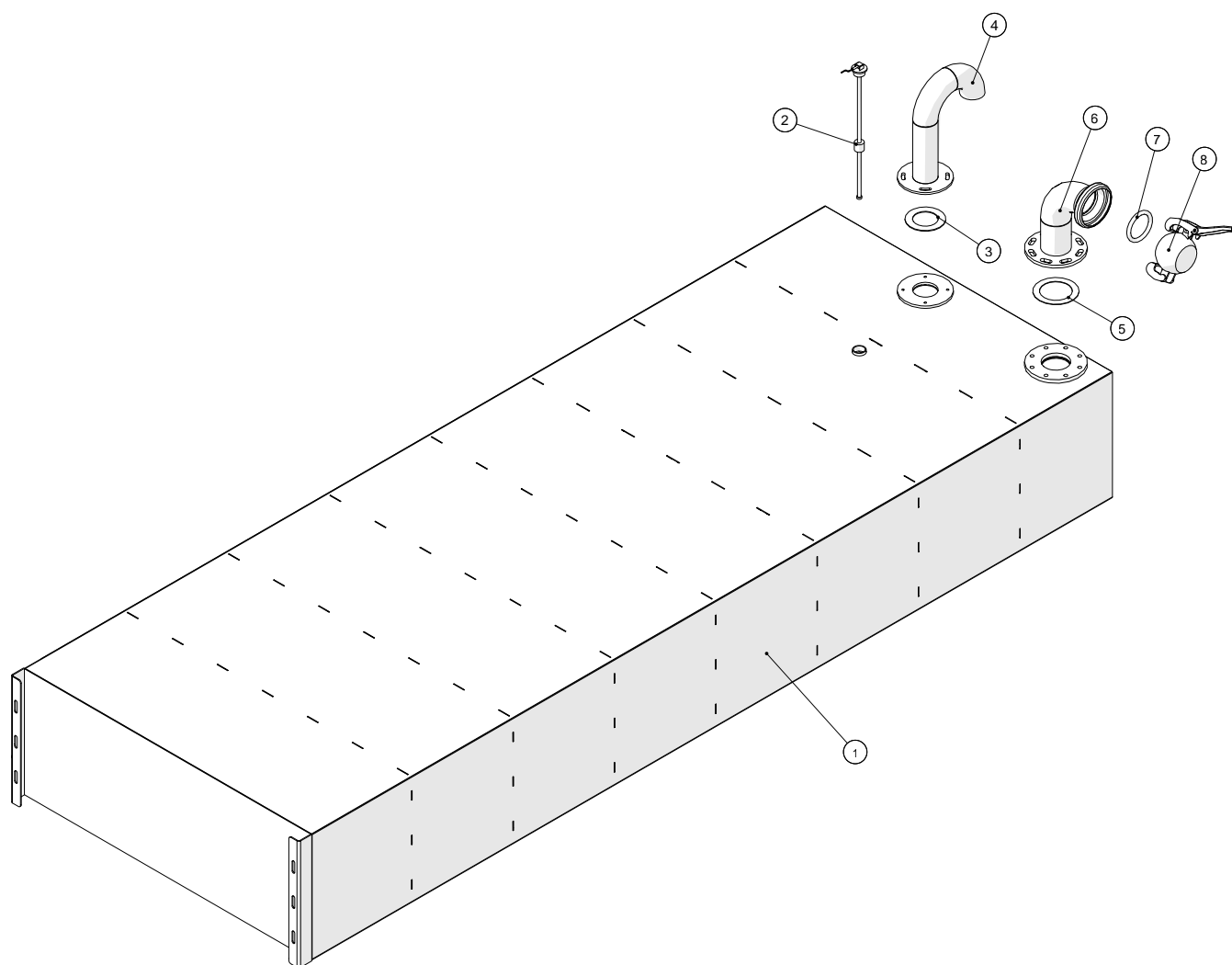


Дата: 18/6-2015

16

Насосный агрегат APV250  
Модель 2012 - 2015 годов выпуска

Бак для воды



Agrometer a/s

Fælledvej 10 • DK-7200 Grindsted • Tel. +45 76 72 13 00 • Fax +45 76 72 13 98  
www.agrometer.dk • agrometer@agrometer.dk

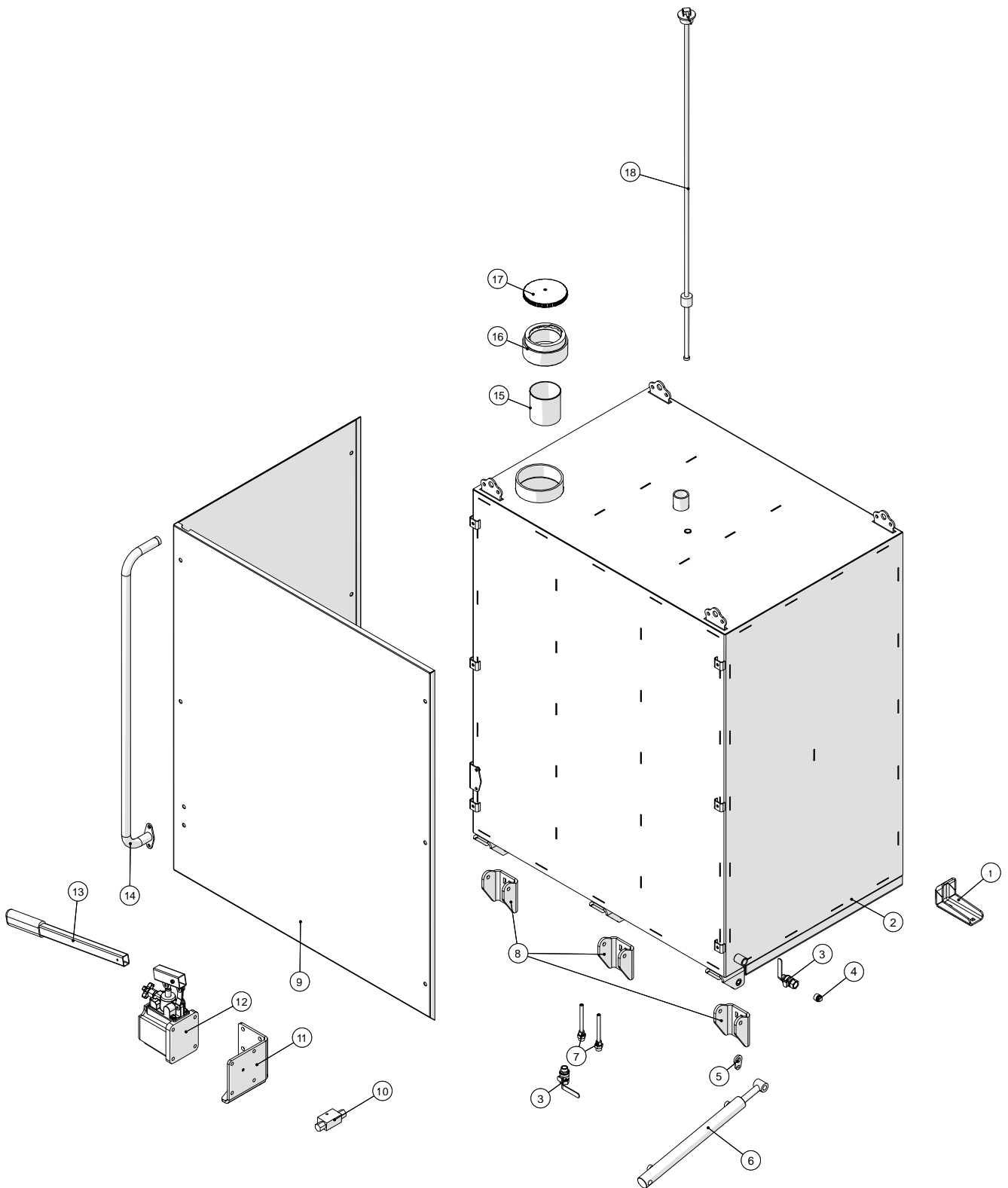


<b>Насосный агрегат APV250</b> Модель 2012 - 2015 годов выпуска	Дата: 18/6-2015
	16

Бак для воды				
Позиция	№ детали	Кол-во, штук	Наименование	Примечание
1	250180037	1	Бак для воды	
2	25017058	1	Датчик бака для воды 55см	
3	13250541	1	Волокнистая прокладка NW80 142x90 мм (3мм)	
4	250180136	1	Сапун	
5	13250546	1	Волокнистая прокладка NW100 162x115 мм (3мм)	
6	250180284	1	Труба впускная бака для воды	
7	14050043	1	Кольцо резиновое уплотнительное BAUER НК S4	
8	14050123	1	Концевой шаровой затвор BAUER НК 108мм	



Бак топливный



**Насосный агрегат APV250**  
Модель 2012 - 2015 годов выпуска

Дата: 18/6-2015

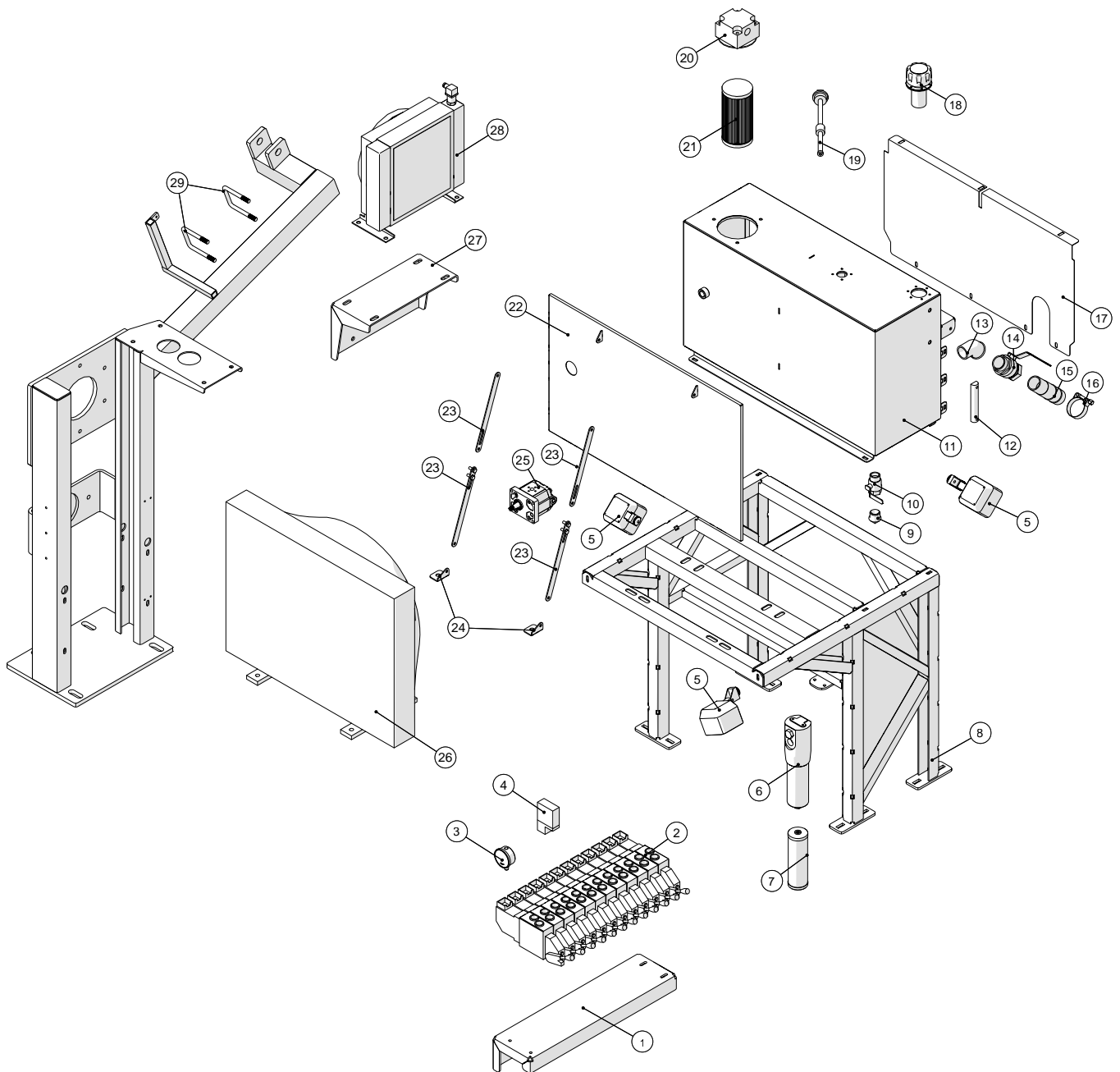
17

**Бак топливный**

Позиция	№ детали	Кол-во, штук	Наименование	Примечание
1	250180333	1	Упор бака	
2	250180362	1	Бак топливный	
3	13100064	2	Клапан шаровой типа мама/папа ½"	
4	000291404	1	Заглушка №291 оцинк. ½"	
5	250180679	1	Серьга для предохранительного троса	
6	250180132	1	Цилиндр	
	250180132-1		Комплект уплотнений	
7	250180816	2	Патрубок подачи/возврата топлива	
8	250180129	3	Кронштейн бака	
9	250180812	1	Крышка топливного бака	
10	25017185	1	Двойной запорный клапан ¼" VBPDE	
11	250180672	1	Кронштейн насоса	
12	25017048	1	Ручной насос PMI12 + бак	
13	25017049	1	Рычаг насоса	
14	250180820	1	Ручка топливного бака	
15	250180732	1	Сетчатый фильтр для фланца 100мм	
16	250180733	1	Фланец бака под сетчатый фильтр	
17	25017651	1	Крышка топливного бака Ø135	
18	25017064	1	Датчик водяного бака	



Гидравлика



**Насосный агрегат APV250**  
 Модель 2012 - 2015 годов выпуска

Дата: 18/6-2015

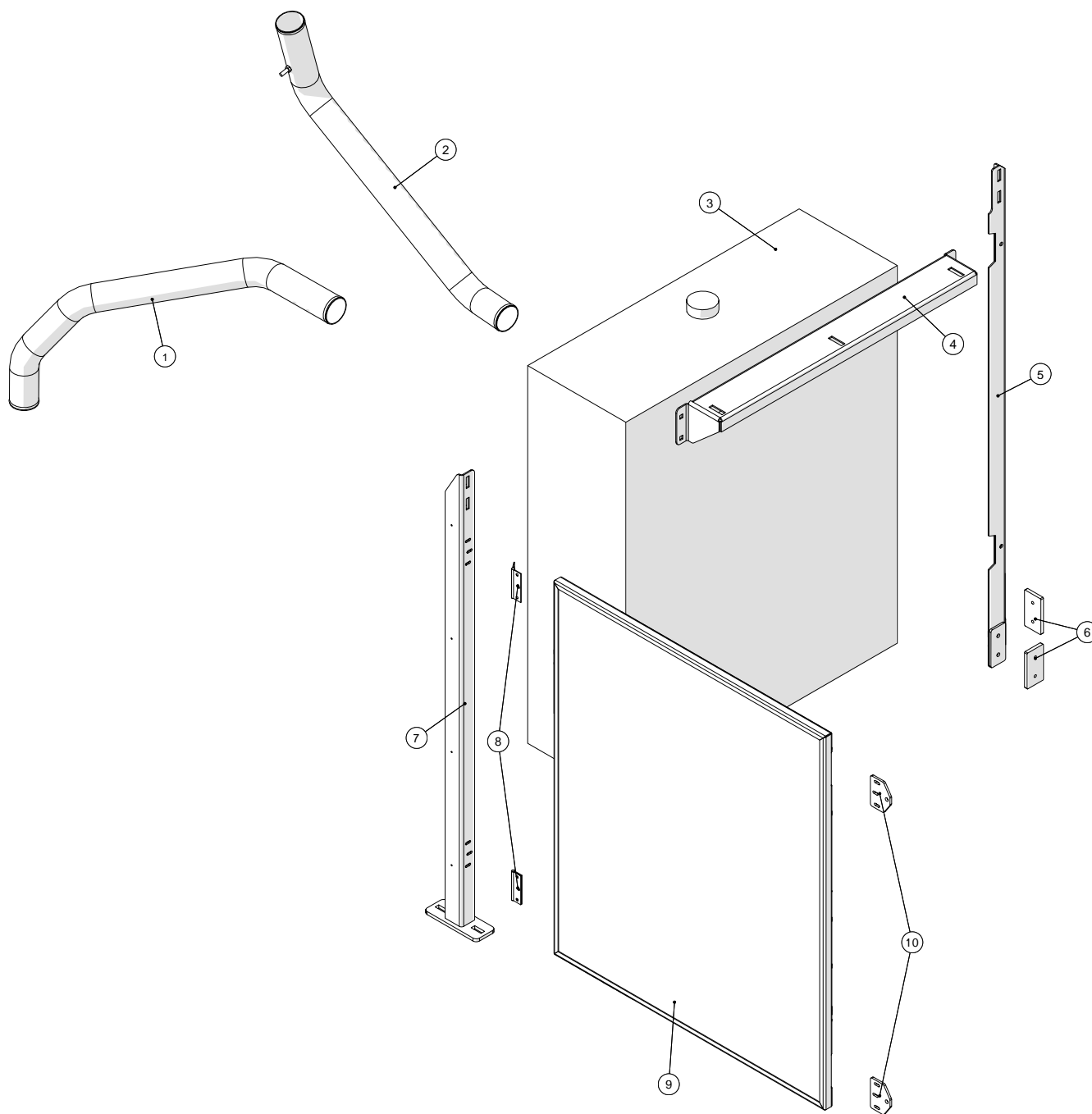
18

**Гидравлика**

Позиция	№ детали	Кол-во, штук	Наименование	Примечание
1	250180200	1	Кронштейн органов управления гидравликой	
2	136311074181	1	Блок клапанов PVG на 12 секций	
3	1362SPG063250SB	1	Манометр 0-250 бар глицериновый ¼"	
4	1362XMLA300D1S11	1	Датчик давления 20-300 бар без шкалы	
5	2514861061	3	Лампа рабочего освещения	
6	25017180	1	Фильтр высокого давления 90 л/мин ¾" A10MY	
7	25017180-01	1	Элемент фильтрующий возвратного фильтра	
8	250180218	1	Стойка для бака гидравлического	
9	000291408	1	Заглушка №291 оцинк. 1"	
10	13100068	1	Клапан шаровой типа мама/папа 1"	
11	250180227	1	Бак гидравлический	
12	25017205	1	Указатели уровня масла 127/M12 TEMP MP	
13	000121111	1	Патрубок угловой 45° № 121, черный, 1½"	
14	13100072	1	Клапан шаровой типа мама/папа 1½"	
15	2501790248	1	Патрубок входной бака гидравлического	
16	16200716	1	Хомут 60-63 мм	
17	250180826	1	Экран теплозащитный бака гидравлического	
18	21201065	1	Крышка с фильтром 10μ	
19	2514851239	1	Щуп контроля уровня топлива	
20	25017190	1	Фильтр возвратный 185LPM 1¼"	
21	25017005	1	Элемент фильтрующий	
22	250180828	1	Экран теплозащитный 2 бака гидравлического	
23	250180831	4	Кронштейн крепежный 2 для экрана теплозащитного	
24	250180830	2	Кронштейн крепежный для экрана теплозащитного	
25	13631212058400	1	Радиатор компрессора	
26	250180399	1	Радиатор HPA36 2PAS	
27	250181043	1	Кронштейн крепления охладителя масла	
28	25132374	1	Охладитель масла 2024KBV 24 В пост. тока	
29	151377801073	2	Стремянка	



Радиатор



**Насосный агрегат APV250**  
Модель 2012 - 2015 годов выпуска

Дата: 18/6-2015

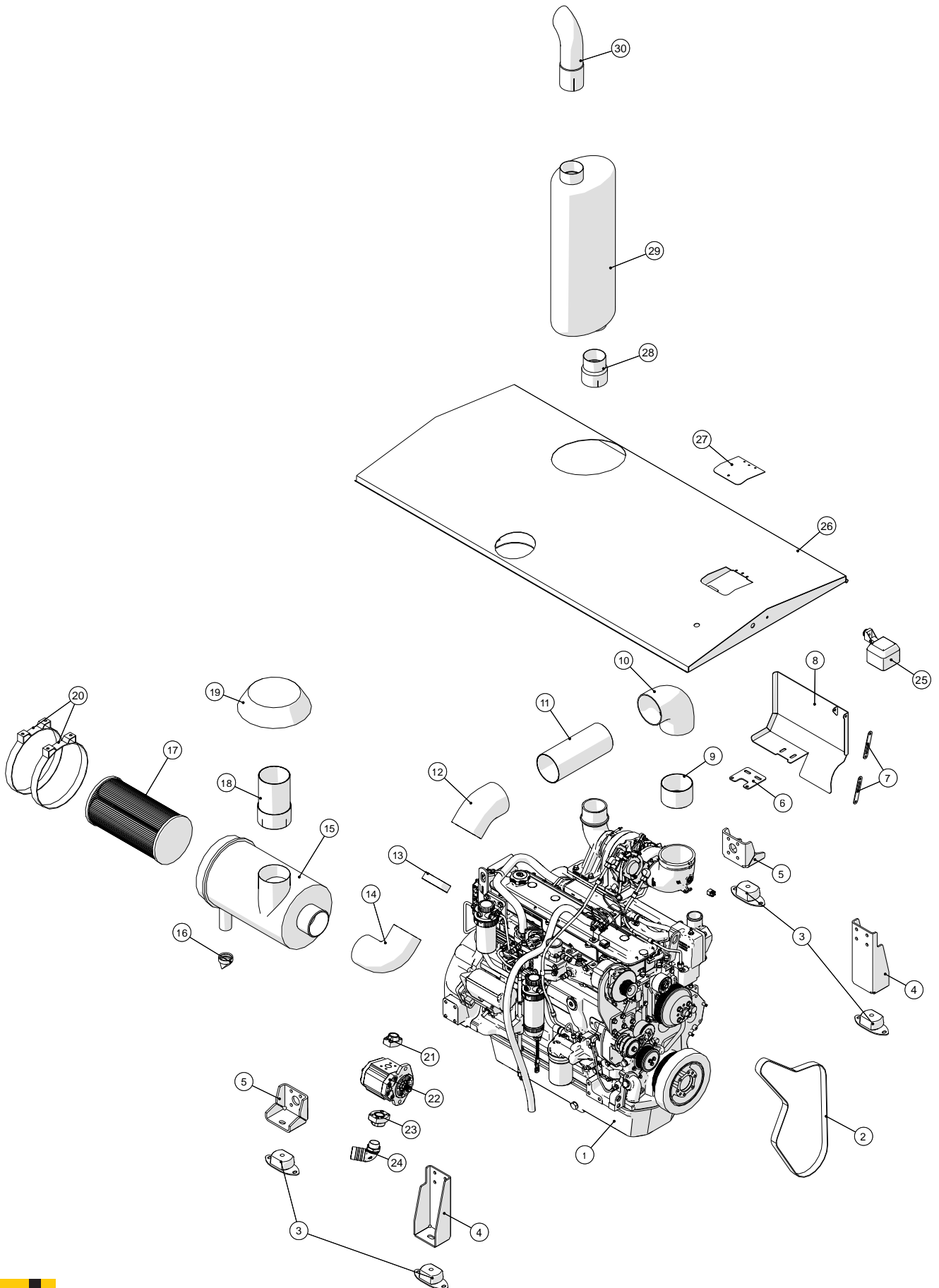
19

**Радиатор**

Позиция	№ детали	Кол-во, штук	Наименование	Примечание
1	250180774	1	Выходной патрубок промежуточного охладителя	
2	250180824	1	Входной патрубок промежуточного охладителя	
3	250180399		Радиатор НРА36 2PAS	
4	250180253	1	Передняя поперечная балка подвески крыши	
5	250180803	1	Кронштейн 1	
6	250180215	2	Кронштейн с резьбовыми отверстиями	
7	250180805	1	Кронштейн 2	
8	1513820114	2	Шарнир	
9	250180807	1	Рама решетки	
10	250180809	2	Пластина уплотнительная решетки радиатора	



Двигатель





**Насосный агрегат APV250**  
 Модель 2012 - 2015 годов выпуска

Дата: 18/6-2015

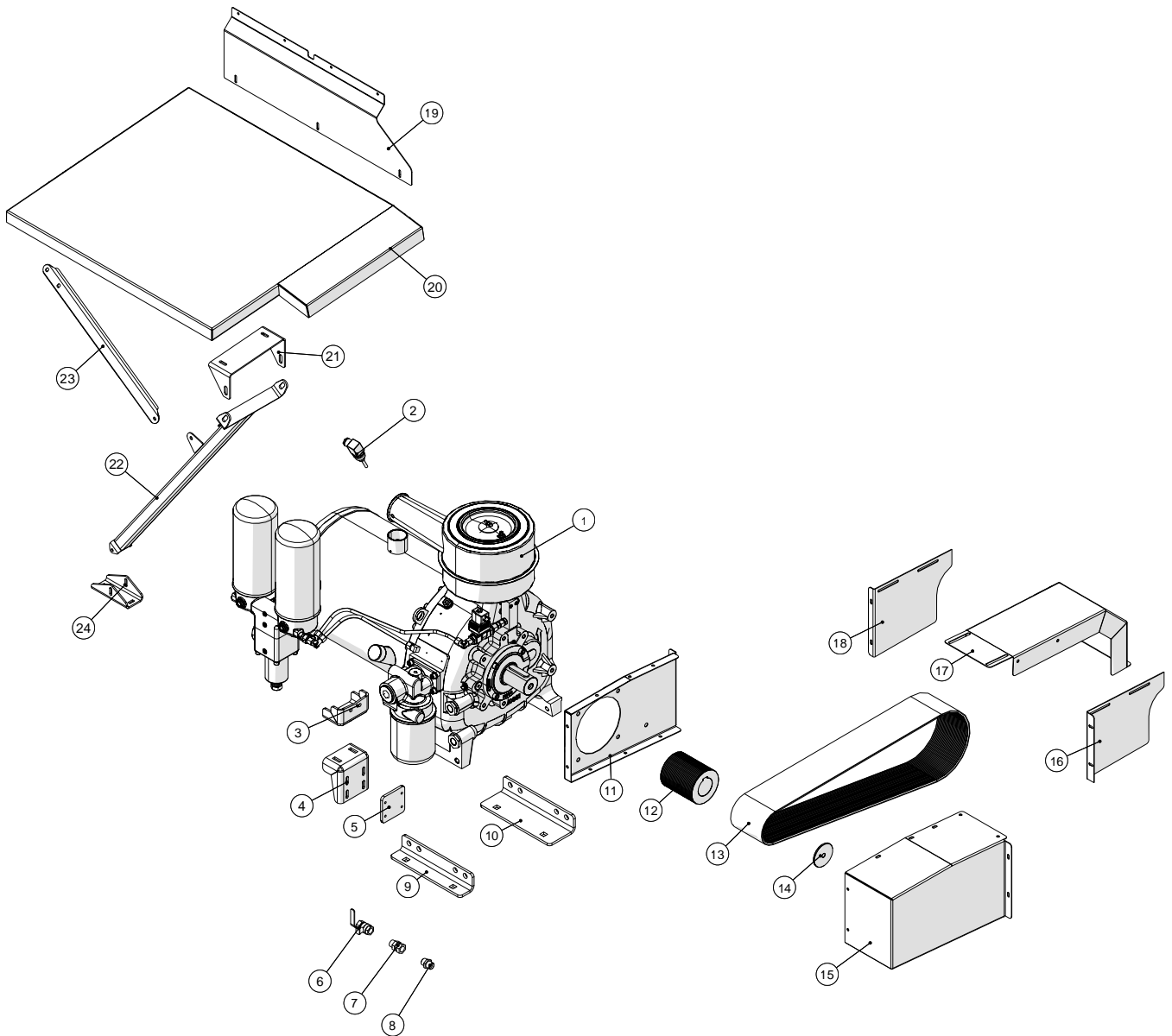
20

**Двигатель**

Позиция	№ детали	Кол-во, штук	Наименование	Примечание
1	25010060-1	1	Двигатель	
2	2501R135592	1	Ремень вентилятора	
3	25017055	4	Крепление амортизатора SIM200B-60	
4	250180755	2	Подвеска двигателя	
5	250180044	2	Подвеска двигателя	
6	250180402	1	Кронштейн для экрана теплозащитного	
7	250180403	2	Кронштейн крепежный для экрана теплозащитного	
8	250180685	1	Экран теплозащитный	
9	250180406	1	Труба впускная 2	
10	2514850422	1	Колено впускное 90° 127 мм	
11	250180405	1	Труба впускная 1	
12	2514850421	1	Колено впускное 45°	
13	250180407	1	Труба впускная 3	
14	250180394	1	Колено резиновое 90° 114 мм	
15		1	Фильтр воздушный	
16	2514853840	1	Вакуаторный клапан воздушного фильтра	
17	2501G110382	1	Фильтр воздушный	
18	250180594	1	Труба впускная	
19	250180393	1	Крышка водонепроницаемая 127 мм	
20	2501P004079	2	Зажим	
21	2514851507	1	Фланец SAE 3000PSI 1"	
22	1363111350150A	1	Шестеренный насос SNP 044 SAE	
23	1363YFA03728U	1	Фланец 210BAR 3000PSI 1½"	
24	9034616	1	Коленная муфта 90° 1½" под соединительный элемент шланга 2"	
25	2514861061	1	Лампа рабочего освещения	
26	250180247	1	Крыша	
27	250180417	1	Крышка заливной горловины охлаждающей жидкости	
28	250180420	1	Переходной патрубков выхлопной трубы	
29	250180400	1	Труба выхлопная	
30	25017374	1	Труба впускная	



Компрессор



**Насосный агрегат APV250**  
 Модель 2012 - 2015 годов выпуска

Дата: 22/9-2015

21

**Компрессор**

Позиция	№ детали	Кол-во, штук	Наименование	Примечание
1	25030505	1	Компрессор NK200	
2	1363084Z4035	1	Датчик температуры	
3	250180489	1	Задний кронштейн 2 компрессора	
4	250180488	1	Задний кронштейн 1 компрессора	
5	250180084	1	Пластина установочная	
6	13708012	1	Клапан шаровой двойной, нерж. сталь ½"	
7	5050108053	1	Штуцер соединительный высокого давления ½"	
8	50501003	1	Втулка переходная высокого давления ½"	
9	250180469	1	Кронштейн компрессора	
10	250180470	1	Кронштейн 2 компрессора	
11	250180307	1	Экран защитный компрессора	
12	250180522	1	Шкив поликлиновой ø114,7мм 28 ребер PL	
13	250180520	1	Ремень поликлиновой 18 ребер PL 1422	
14	250180512	1	Втулка для шкива поликлинового в сборе	
15	250180498	1	Экран защитный компрессора	
16	250180309	1	Экран защитный 3 компрессора	
17	250180308	1	Экран защитный 2 компрессора	
18	250180310	1	Экран защитный 4 компрессора	
19	250180500	1	Кронштейн крыши компрессора	
20	250180513	1	Крыша компрессора	
21	250180502	1	Кронштейн крыши	
22	250180541	1	Поперечная растяжка направляющей шланга	
23	250180542	1	Поперечная растяжка крыши	
24	250180615	1	Комплект нижней части направляющей шланга	





**Насосный агрегат APV250**  
 Модель 2012 - 2015 годов выпуска

Дата: 18/6-2015

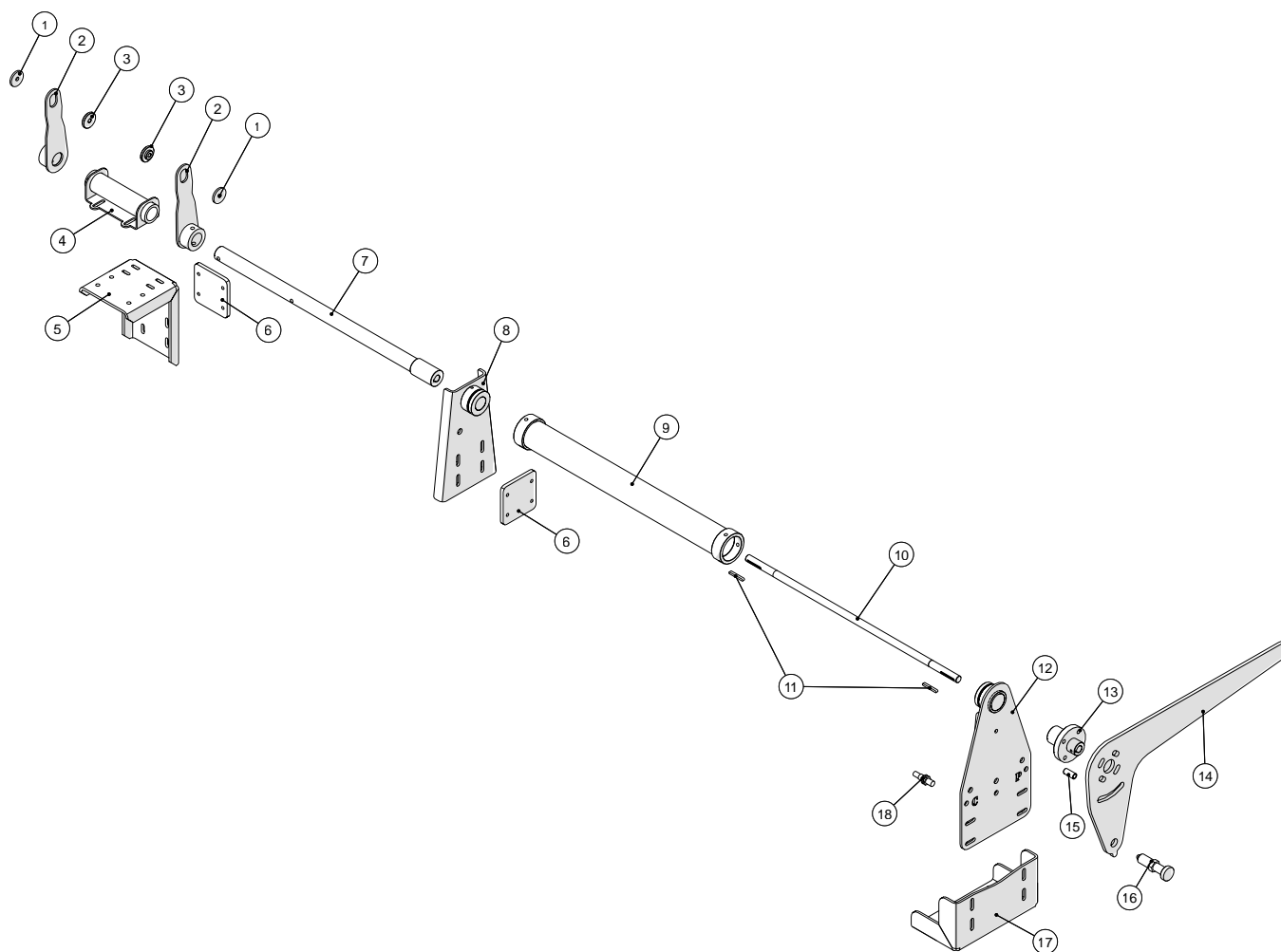
22

**Муфта**

Позиция	№ детали	Кол-во, штук	Наименование	Примечание
1	250180004	1	Крепежная втулка вала на насосе	
2	25030062	3	Элемент CENTAFLEX A90 вкл. с болтами	
3	250180003	1	Соединительный элемент насоса с корпусом	
4	250180006	1	Соединительный элемент насоса	
5	250180005	1	Вал насоса	
6	15140038014080	1	Шпонка A14x9x80	
7	19300621502	1	Подшипник шариковый	
8	250180010	1	Кольцо подшипника муфты	
9	250180011	1	Шайба подшипника муфты	
10	250180007	1	Муфта	
11	250180008	1	Муфта	
12	210422220019	4	Кольцо стопорное A50	
13	19300601002	4	Подшипник шариковый	
14	250180009	1	Вал компрессора	
15	250180358	1	Шпонка призматическая A28x16x200	
16	15110616087	1	Кольцо стопорное J80x2, 5	
17	19320100	2	Подшипник опорный	
18	250180521	1	Шкив поликлиновой	
19	25030066	1	Ступица CENTAFLEX A90 Ø48мм	
20	25030064	1	Центральная втулка A90	
21	25030063	1	Пластина CENTAFLEX A90	
22		12	Винт цилиндрический M20x65	
23	250180053	2	Крышки подшипника в сборе	
24	250180055	1	Пластина нижняя подшипника в сборе	
25	250180695	1	Корпус	
26	250180699	1	Корпус	
27	250180624	1	Крышка 2	
28	250180619	1	Крышка	
29	250181074	1	Люк смотровой	
30	2514803066	2	Ручка	



Функция переключения передач



**Насосный агрегат APV250**  
Модель 2012 - 2015 годов выпуска

Дата: 18/6-2015

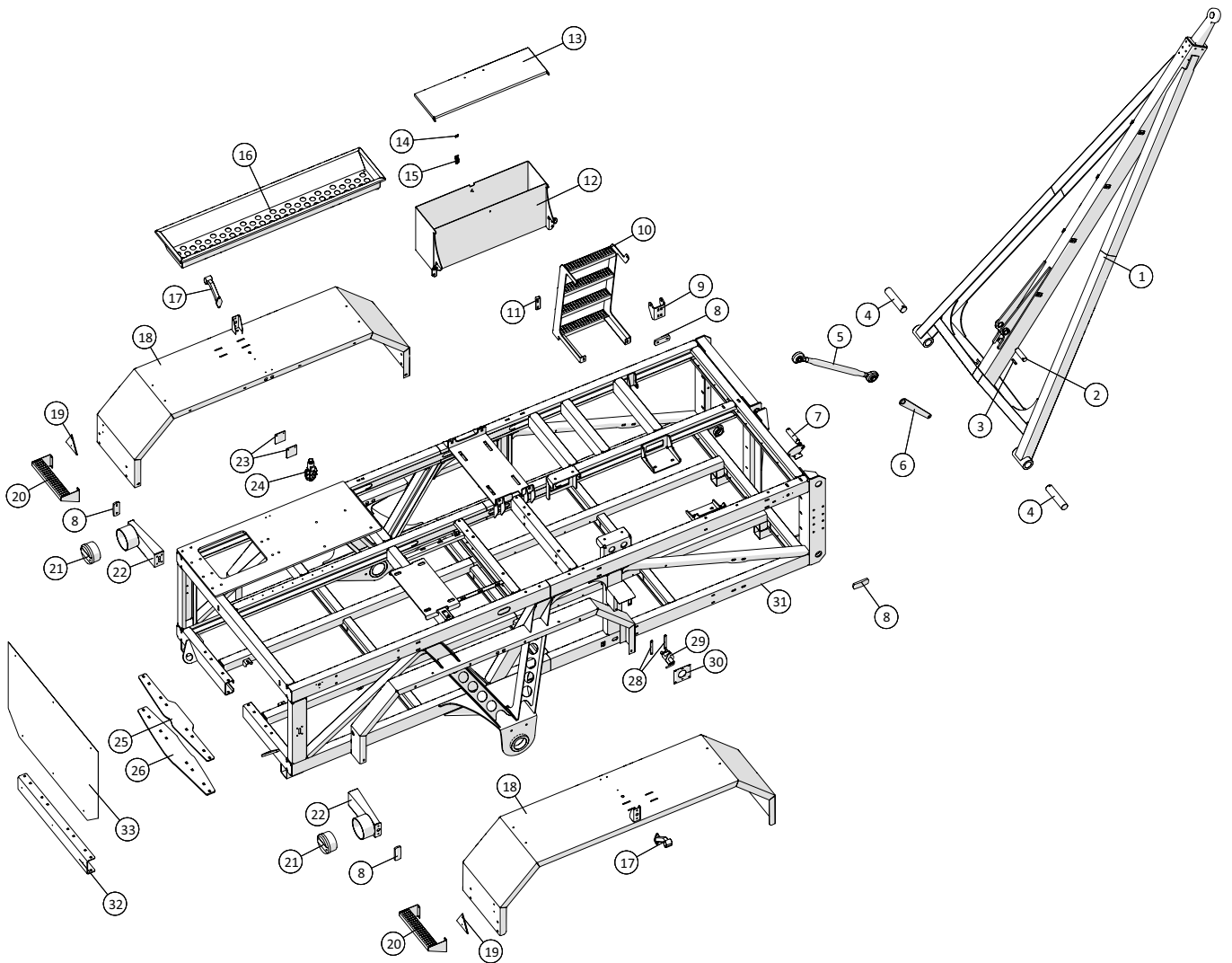
23

**Функция переключения передач**

Позиция	№ детали	Кол-во, штук	Наименование	Примечание
1	250180086	2	Шайба рычага переключения	
2	250181070	2	Рычаг переключения	
3	250180012	2	Шайба	
4	250181075	1	Подшипник	
5	250180083	1	Кронштейн системы переключения	
6	250180084	2	Пластина установочная	
7	250181067	1	Вал	
8	250181078	1	Пластина опорная рычага переключения	
9	250181303	1	Шайба	
10	250180577	1	Пружина	
11	15140038005040	2	Шпонка призматическая А5х5х40	
12	250181300	1	Кронштейн системы переключения	
13	250181071	1	Кронштейн системы переключения	
14	250181072	1	Рычаг спусковой	
15	250181066	1	Шайба	
16	250120151008	1	Фиксатор пружинный	
17	250180566	1	Кронштейн 2 системы переключения	
18	25030010	1	Датчик	



Ходовая часть





**Насосный агрегат APV250**  
 Модель 2012 - 2015 годов выпуска

Дата: 22/9-2015

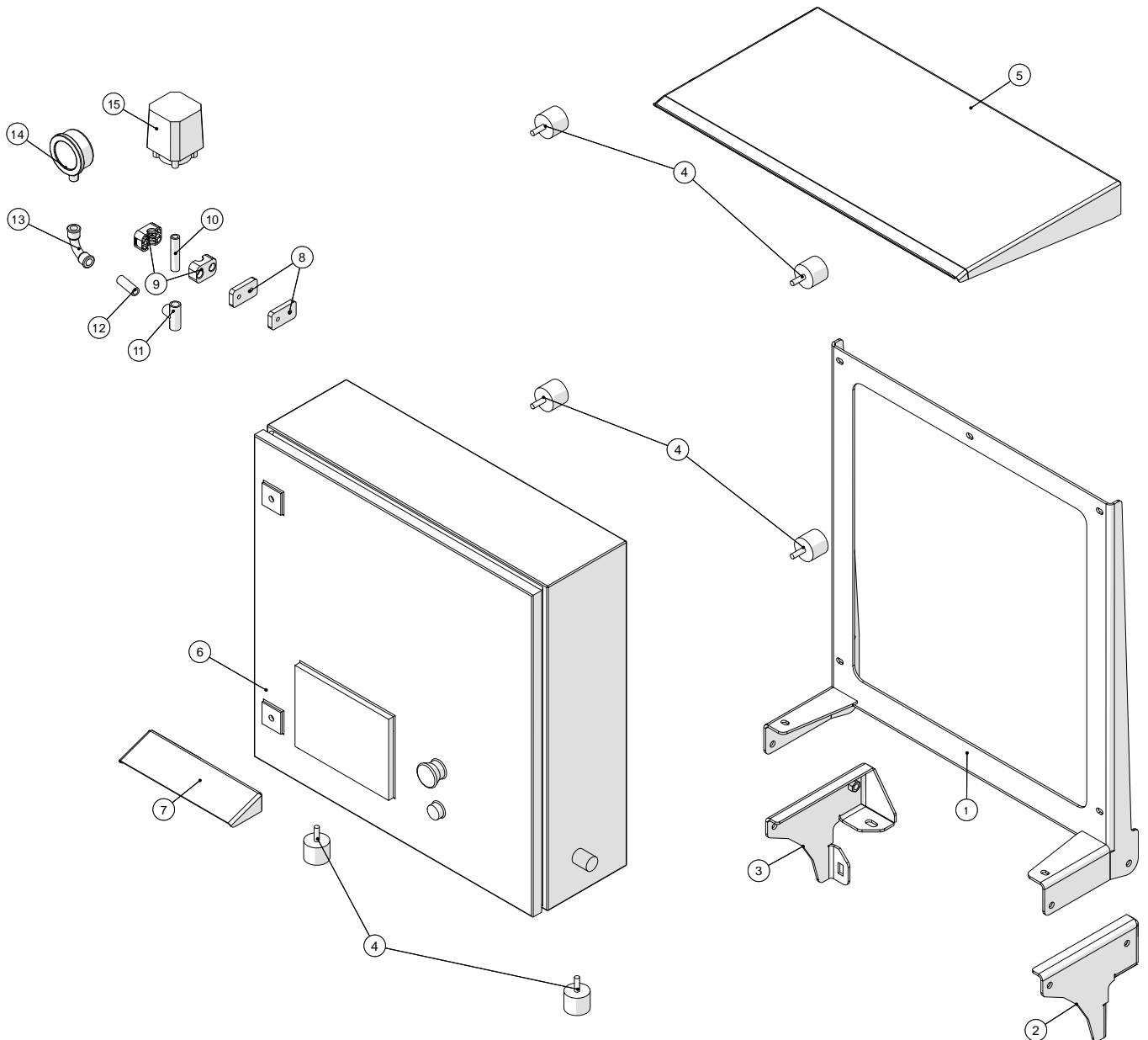
24

**Ходовая часть**

Позиция	№ детали	Кол-во, штук	Наименование	Примечание
1	250180790	1	Усиленная тяговая рама	
2	250180353	1	Палец 2 верхней тяги	
3	250180529	1	Палец крюка тяговой рамы	
4	250180337	2	Палец тяговой рамы	
5	25017251	1	Верхняя тяга	
6	250180273	1	Кронштейн тяговой рамы	
7	250180352	1	Палец верхней тяги	
8	1229140053	4	Габаритный светодиодный фонарь боковой	
9	250180129	1	Кронштейн бака на раме	
10	250180531	1	Лестница	
11	250180534	1	Кронштейн лестницы	
12	250180290	1	Инструментальный ящик	
13	250180293	1	Крышка инструментального ящика	
14	122500042	1	Крюк	
15	122500041	1	Замок	
16	250180553	1	Инструментальный ящик	
17	1229140072	1	Габаритный фонарь крайний левый	
18	250180497	2	Брызговик с кронштейном	
19	210434566501	2	Отражатель красный треугольный	
20	250180673	2	Ступень	
21	1229140075	2	Лампа стоп-сигнала задняя	
22	250180199	2	Кронштейн заднего фонаря	
23	250180589	2	Кронштейн 6-ходового клапана	
24	25017645	1	Клапан 6-ходовой, 24 вольт, 3/8"	
	25017645-1	1	Катушка, 24 вольт	
25	250180386	1	Пластина усиливающая 2 под нижним профилем	
26	250180385	1	Пластина усиливающая под нижним профилем	
27	1229140073	1	Габаритный фонарь крайний правый	
28	250180709	2	Пластина резьбовая главного выключателя	
29	2514862521	1	Замок зажигания	
30	250180682	1	Панель передняя корпуса главного выключателя	
31	250180002	1	Рама шасси	
32	250180834	1	Кронштейн крепежный для выпускного водяного патрубка на шасси	Используется только без бака для воды
33	250180835	1	Пластина крепежная для шасси	Используется только без бака для воды



Блок управления



**Насосный агрегат APV250**  
Модель 2012 - 2015 годов выпуска

Дата: 18/6-2015

25

**Блок управления**

Позиция	№ детали	Кол-во, штук	Наименование	Примечание
1	250180789	1	Верхняя часть наклоняемого блока управления	
2	250180801	1	Кронштейн 2 наклоняемого блока управления	
3	250180800	1	Кронштейн наклоняемого блока управления	
4	25017400	6	Амортизатор	
5	250180596	1	Крышка защиты блока управления от дождя	
6		1	Блок управления	
7	250180597	2	Дождевой щиток	
8	250180634	2	Распорная пластина на блоке предохранителей	
9	51000015-01	2	Зажим одинарный 15мм	
10	012060402	1	Патрубок оцинк. ¼"х60мм	
11	000130402	1	Тройник №130 оцинк. ¼"	
12	012040402	1	Патрубок оцинк. ¼"х40мм	
13	000002402	1	Колено №2 оцинк. ¼"	
14	13180060	1	Манометр глицериновый 0-10 бар ¼"	
15	25017051	1	Датчик давления 7-22 бар	

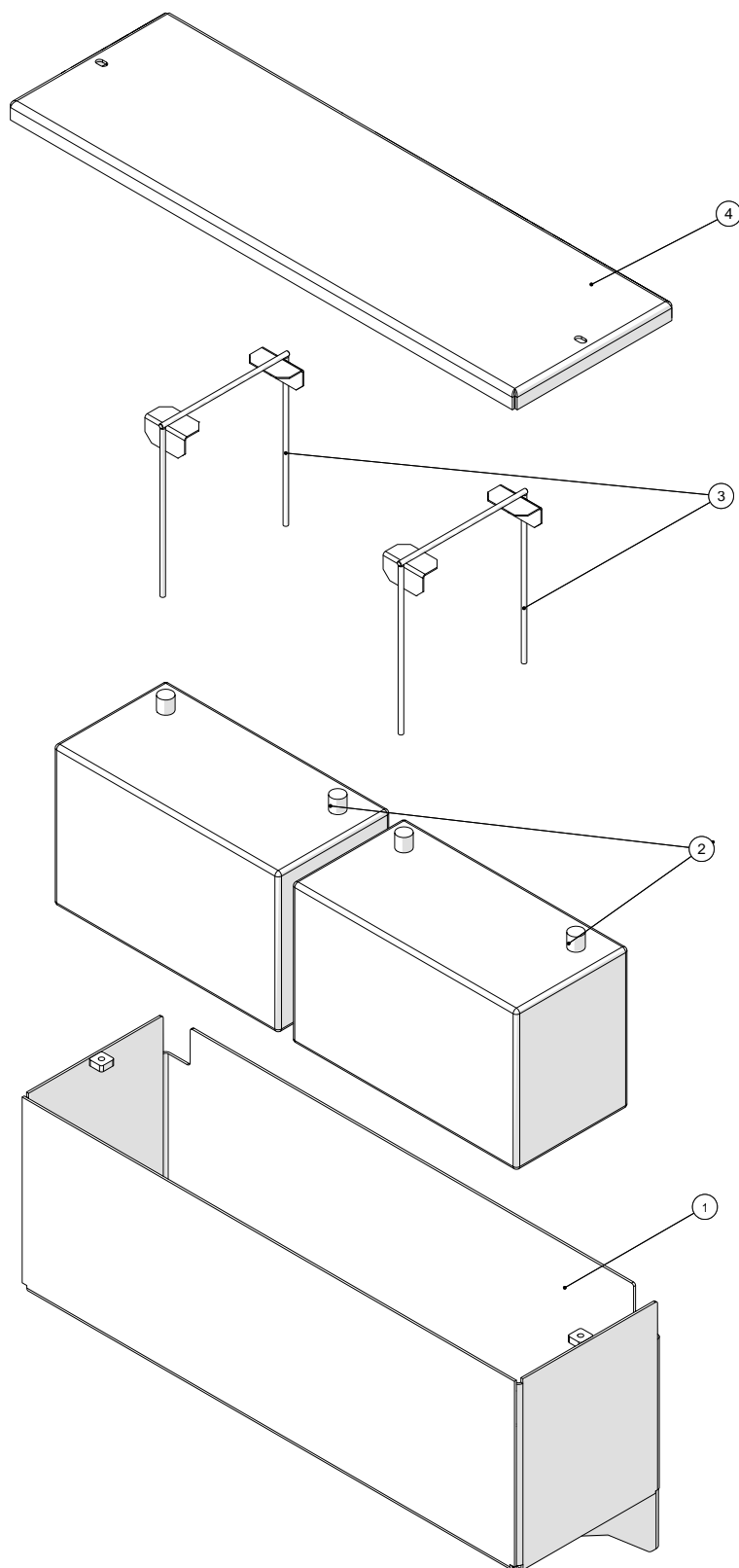


Дата: 18/6-2015

26

Насосный агрегат APV250  
Модель 2012 - 2015 годов выпуска

### Аккумуляторный ящик

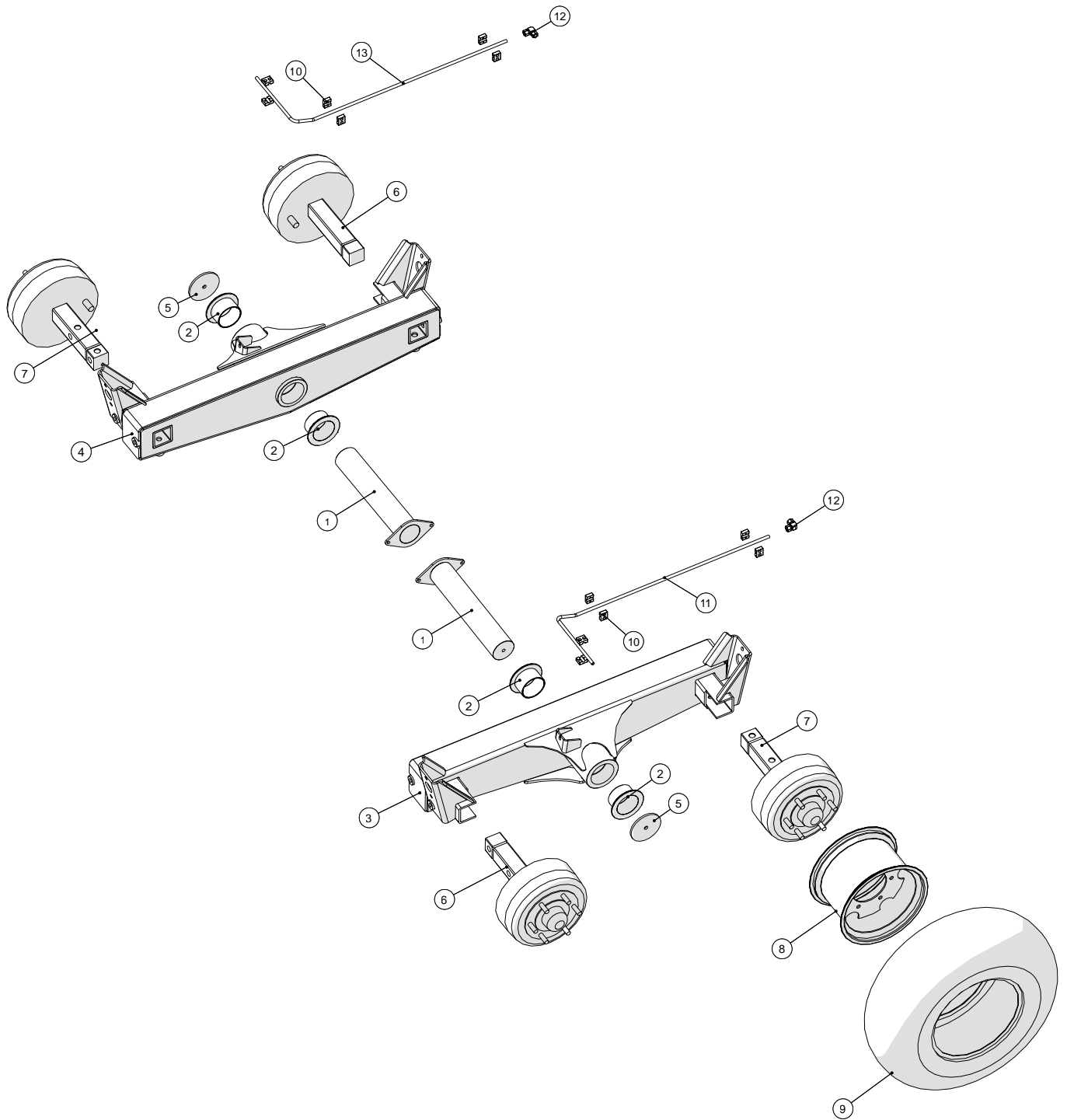


<b>Насосный агрегат APV250</b> Модель 2012 - 2015 годов выпуска	Дата: 18/6-2015
	26

<b>Аккумуляторный ящик</b>				
Позиция	№ детали	Кол-во, штук	Наименование	Примечание
1	250180205	1	Аккумуляторный ящик	
2	25017385	2	Аккумулятор 61047 типа 643	
3	251476636540	2	Кронштейн аккумулятора	
4	250180206	1	Крышка аккумуляторного ящика	



Тормоза - гидравлические

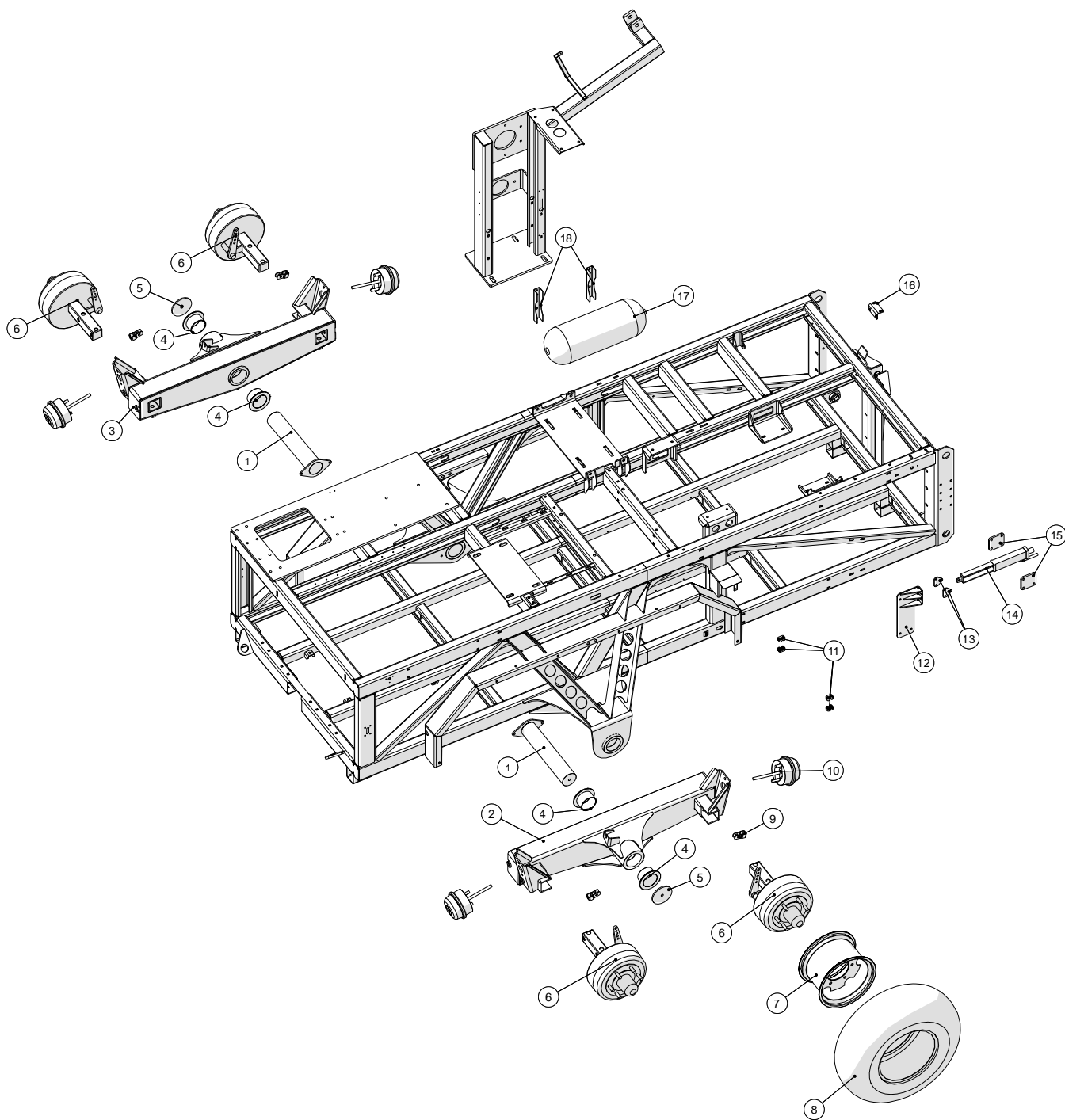


<b>Насосный агрегат APV250</b> Модель 2012 - 2015 годов выпуска	Дата: 18/6-2015
	27

Тормоза - гидравлические				
Позиция	№ детали	Кол-во, штук	Наименование	Примечание
1	250180463	2	Вал подвески	
2	250180584	4	Втулка крепления вала	
3	250180448	1	Подвеска, левая	
4	250180495	1	Подвеска, правая	
5	250180464	2	Крышка торцевая оси	
6	250180649	2	Ступица с гидравлическим тормозом	
7	250180631	2	Ступица с гидравлическим тормозом	
8	25017310	4	Диск 9,00x15,3	
9	25017305	4	Шина Alliance 11,5/80x15,3/14TT 320	
10	51000012-01	12	Зажим одинарный, 12 мм	
11	250180587	1	Трубка гидравлических тормозов	
12	503373388	2	Соединительное колено L12	
13	250180588	1	Трубка 2 гидравлических тормозов	



Тормоза - пневматические





**Насосный агрегат APV250**  
Модель 2012 - 2015 годов выпуска

Дата: 22/9-2015

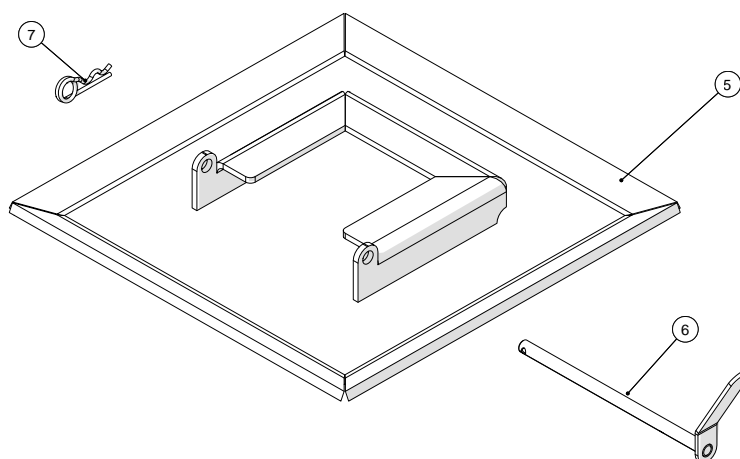
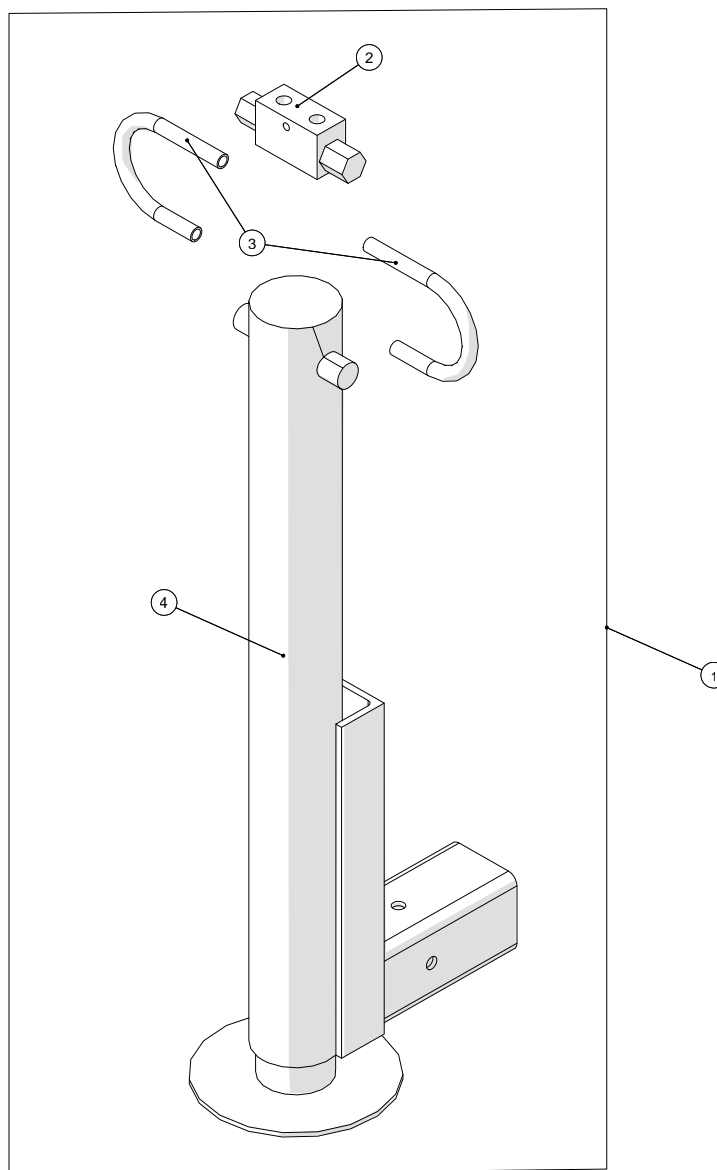
28

**Тормоза - пневматические**

Позиция	№ детали	Кол-во, штук	Наименование	Примечание
1	250180463	2	Вал подвески	
2	250180448	1	Подвеска, левая	
3	250180495	1	Подвеска, правая	
4	250180584	4	Втулка крепления вала	
5	250180464	2	Крышка торцевая оси	
6	25017311	4	Ступица с пневматическим тормозом	
7	25017310	4	Диск 9,00x15,3	
8	25017306	4	Шины Alliance 11,5/80x15,3/18TT 320	
	25017315	4	Шланг	
9	250180545	4	Скобы пневматических тормозов	
10	250180436	4	Пневматическая мембрана	
11	51000015-01	4	Зажим одинарный 15мм	
12	250180481	1	Кронштейн троса стояночного тормоза	
13	250180473	2	Крепления рычага стояночного тормоза	
14	25017715	1	Механизм отключения стояночного тормоза	
15	250180479	2	Пластина рычага стояночного тормоза	
16	250180689	1	Пластина воздушного клапана пневматических тормозов	
17	25017710	1	Ресивер воздушный 40 л.	
18	25017711	2	Крепление ресивера	



Стойка опорная



<b>Насосный агрегат APV250</b> Модель 2012 - 2015 годов выпуска	Дата: 18/6-2015
	29

<b>Стойка опорная</b>				
Позиция	№ детали	Кол-во, штук	Наименование	Примечание
1	250180663	1	Стойка опорная в сборе	
2	25017185	1	Двойной запорный клапан 1/4" VBPDE	
3	2501790288	2	Трубка гидравлическая	
4	250180659	1	Стойка опорная	
5	250180740	1	Основание стойки опорной	
6	250180744	1	Палец фиксации основания	
7	1514009550030	1	Шплинт двухвитковый, 3мм оцинк.	

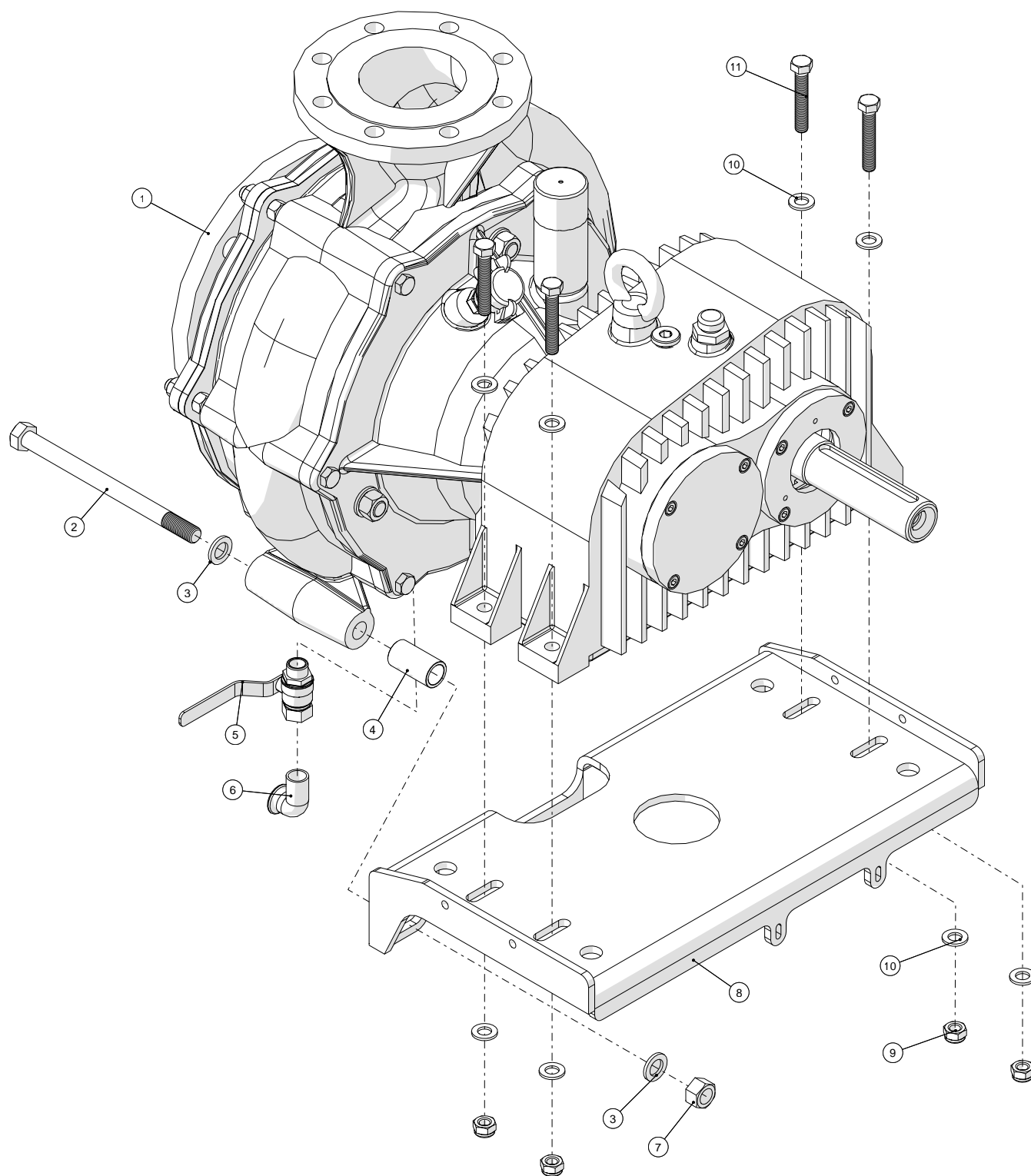


Дата: 18/6-2015

30

Насосный агрегат APV250  
Модель 2012 - 2015 годов выпуска

Насос BAUER SX2000

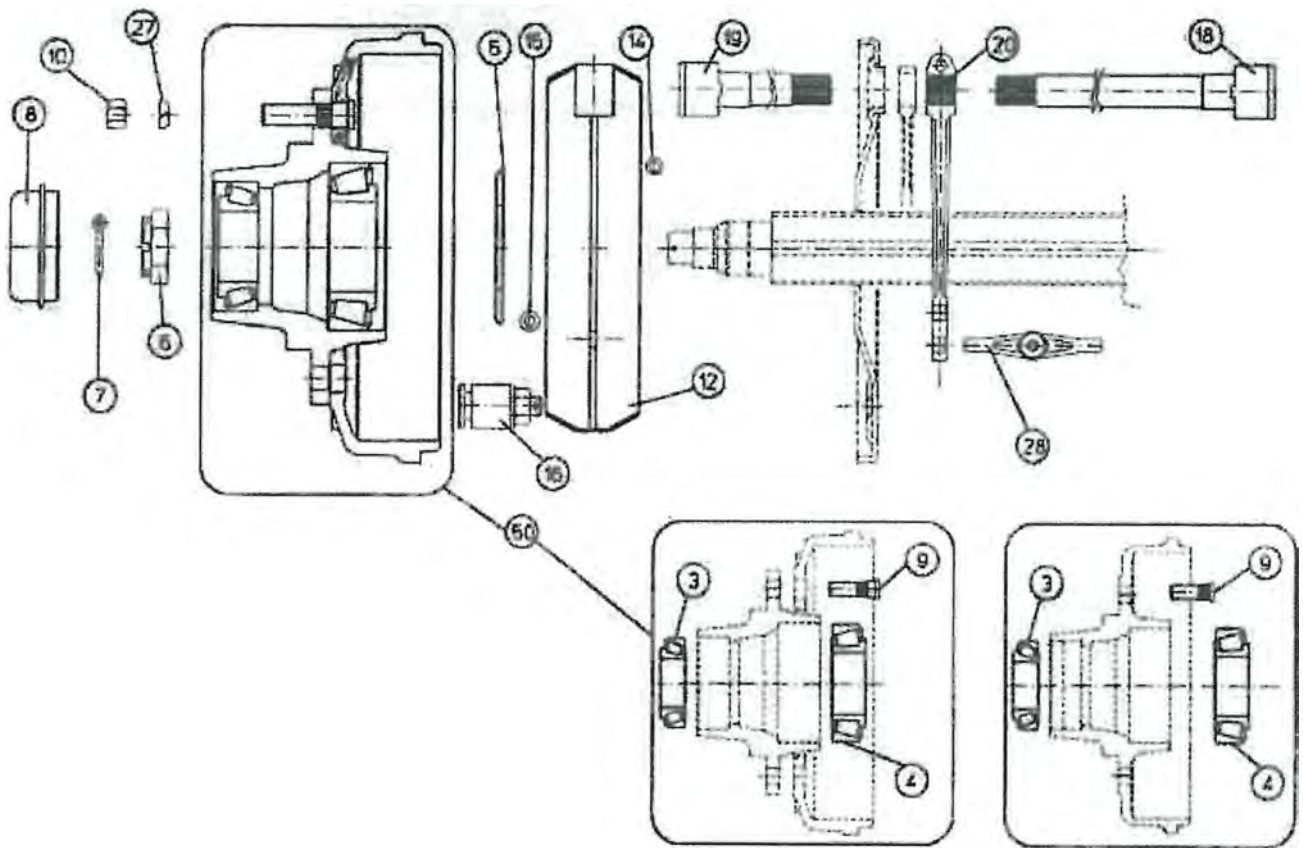


<b>Насосный агрегат APV250</b> Модель 2012 - 2015 годов выпуска	Дата: 18/6-2015
	30

<b>Насос BAUER SX2000</b>				
Позиция	№ детали	Кол-во, штук	Наименование	Примечание
1	23053450030	1	Насос подачи жижи Bauer SX2000	
2		2	Болт стальной M16x220	
3		4	Шайба M16	
4	250180336	2	Втулка распорная насоса	
5	13100064	1	Клапан шаровой типа мама/папа ½"	
6	000092404	1	Колено 90° № 92 ½"	
7		2	Гайка стопорная M16	
8	250180063	1	Пластина насоса	
9		4	Контргайка M12	
10		8	Шайба M12	
11		4	Болт M12x70	



Ступица для гидравлического тормоза



**Насосный агрегат APV250**  
Модель 2012 - 2015 годов выпуска

Дата: 18/6-2015

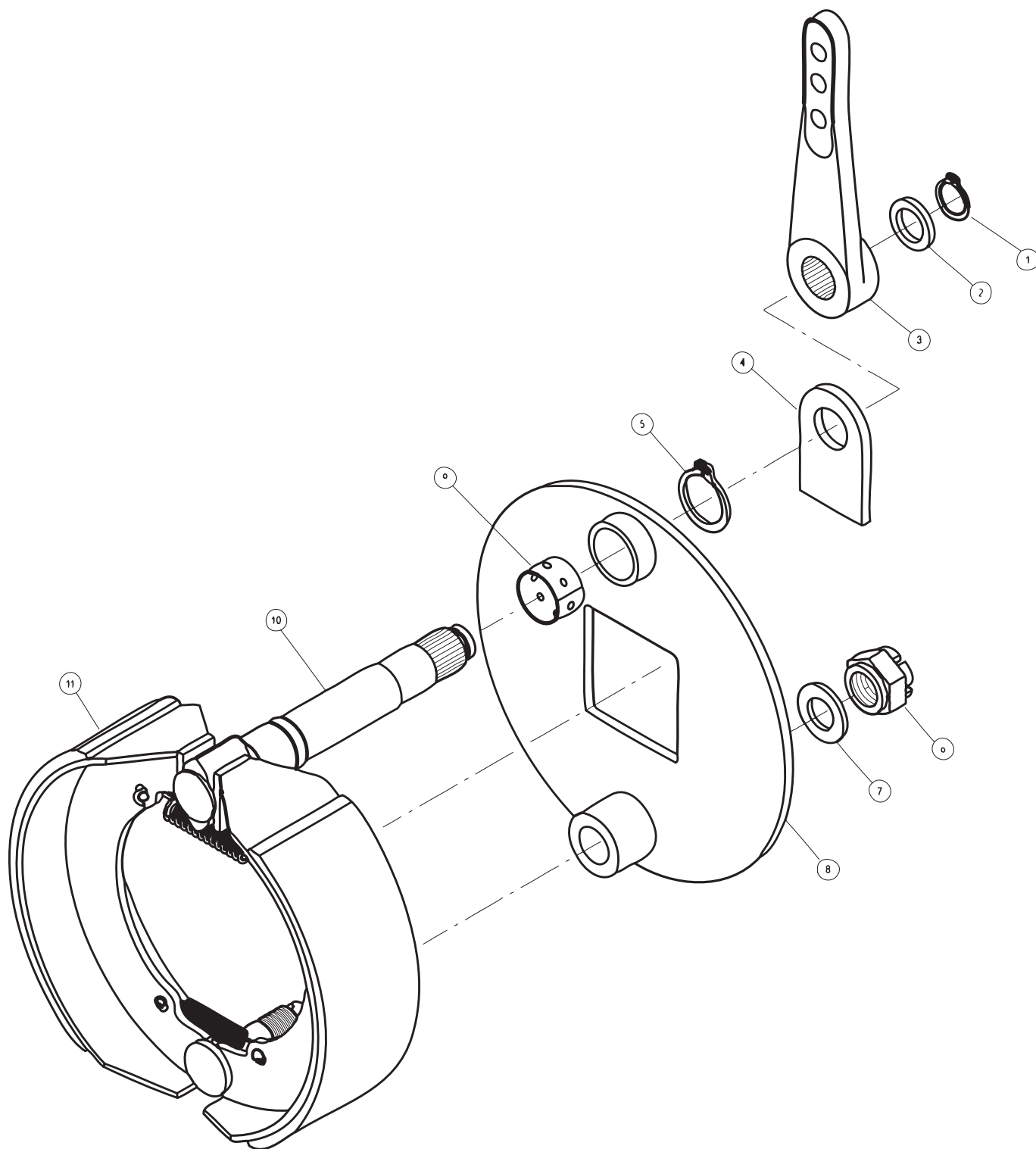
31

**Ступица для гидравлического тормоза**

Позиция	№ детали	Кол-во, штук	Наименование	Примечание
3	2502311F034		Подшипник колеса внешний 30210	
4	2502311F040		Подшипник колеса внутренний 30213	
5	2502324F003		Уплотнение манжетное 65-120	
6	2502328F012		Гайка корончатая M39x2 60x25	
7	2502310F006		Палец 6,3x55	
8	2502307F049		Крышка плоская D.90мм	
9	2502309F024		Болты колесные M18x1,5x62	
10	2502312F010		Гайка колесная M18x1,5 сферический фланец	
12	2502316A052		Колодки тормозные в сборе, неподвижные 3009/1	
14	2502322F006		Пружина верхняя 18x4,5x170 322F006	
16	2502356A0341			
19	2502301F502		Вал тормозной 30x24 100-180	
20			Рычаг тормоза	отсутствует
50	2502323092FX		Ступица тормозная - в сборе	
	2502331F043		Барабан тормозной 300x90 6L	



Ступица для пневматического тормоза





<b>Насосный агрегат APV250</b> Модель 2012 - 2015 годов выпуска	Дата: 18/6-2015
	32

Ступица для пневматического тормоза				
Позиция	№ детали	Кол-во, штук	Наименование	Примечание
1	250258508		Кольцо стопорное	
2	25029812601		Шайба	
3	25027611503		Рычаг тормоза	
4	250274402106		Кронштейн	
5	250258513		Кольцо стопорное	
6	250297124В1		Гайка корончатая	
7	25029800241		Шайба	
8	25027411С7015		Плита анкерная	
9	2502921В38		Втулка	
10	250275А3552003		Вал тормозной	
11	25027311С01		Колодка тормозная	

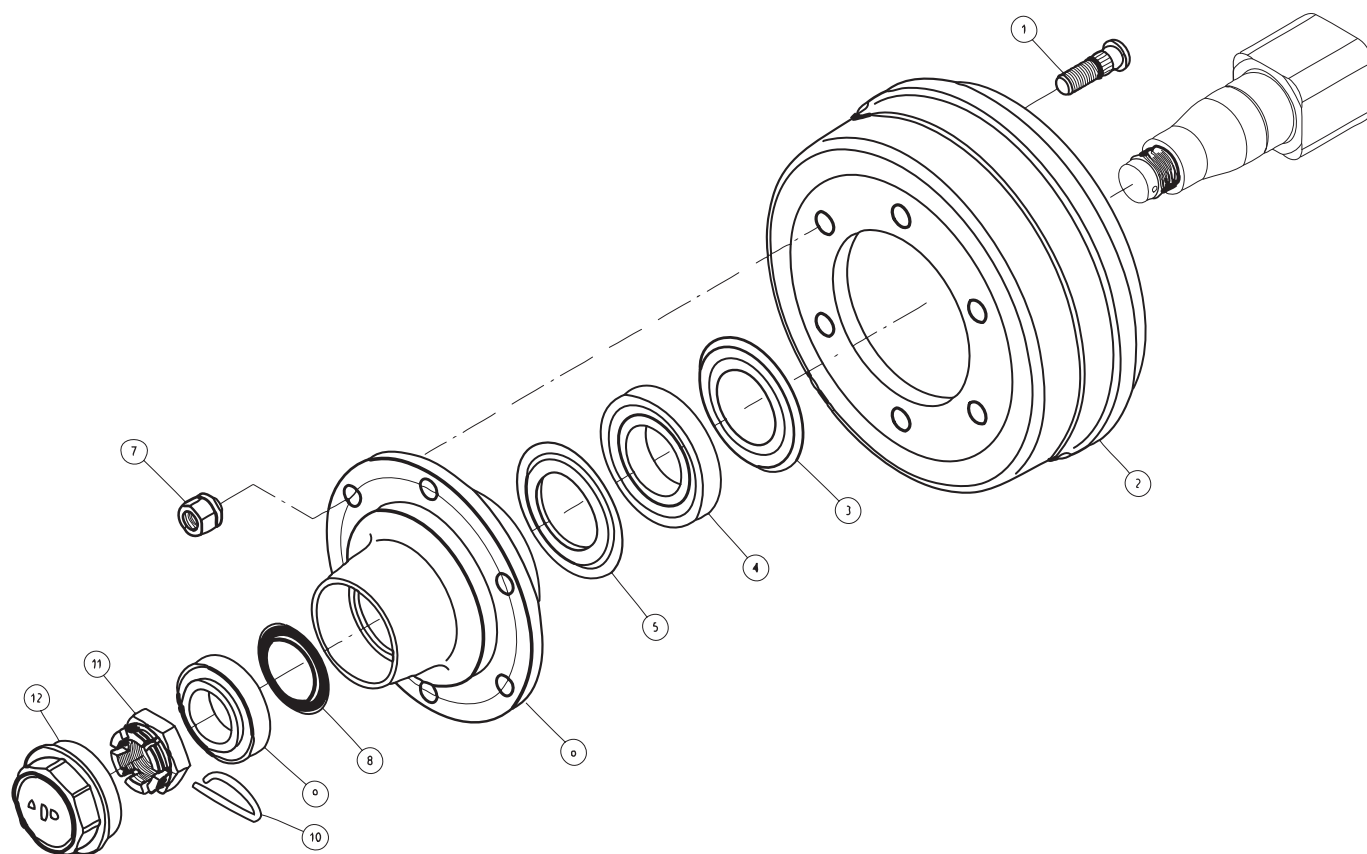


Дата: 18/6-2015

32-1

Насосный агрегат APV250  
Модель 2012 - 2015 годов выпуска

Ступица для пневматического тормоза

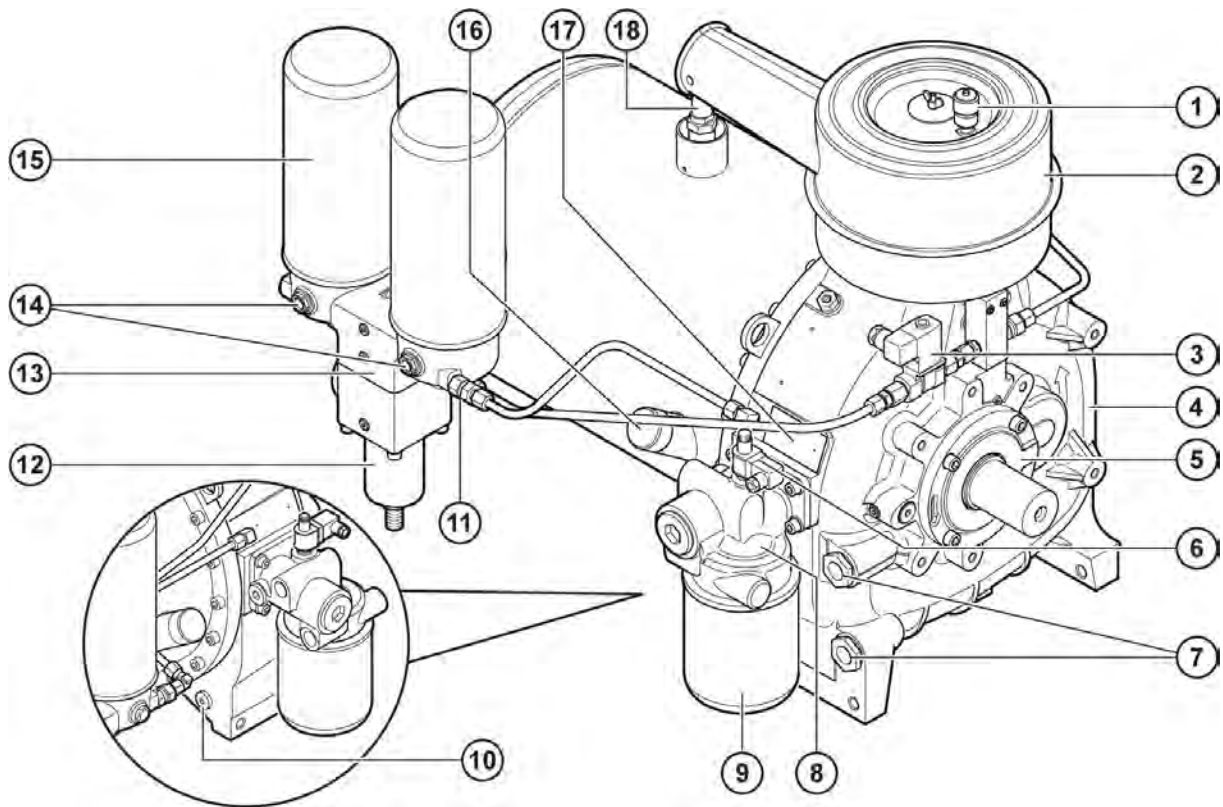


<b>Насосный агрегат APV250</b> Модель 2012 - 2015 годов выпуска	Дата: 18/6-2015
	32-1

Ступица для пневматического тормоза				
Позиция	№ детали	Кол-во, штук	Наименование	Примечание
1	250257118B4		Болт колесный	
2	250266LJB0605		Барабан тормозной	
3	25025411201		Кольцо уплотнительное	
4	250259130213		Подшипник	
5	25025511201		Кольцо уплотнительное	
6	250261NA002		Ступица	
7	250257318B4		Гайка колесная	
8	25025530801		Кольцо уплотнительное	
9	250259132210		Подшипник	
10	250258205		Палец	
11	25025753B2		Гайка корончатая	
12	250256109003		Крышка смазочного отверстия	



Модуль компрессорный винтовой компактный NK 200

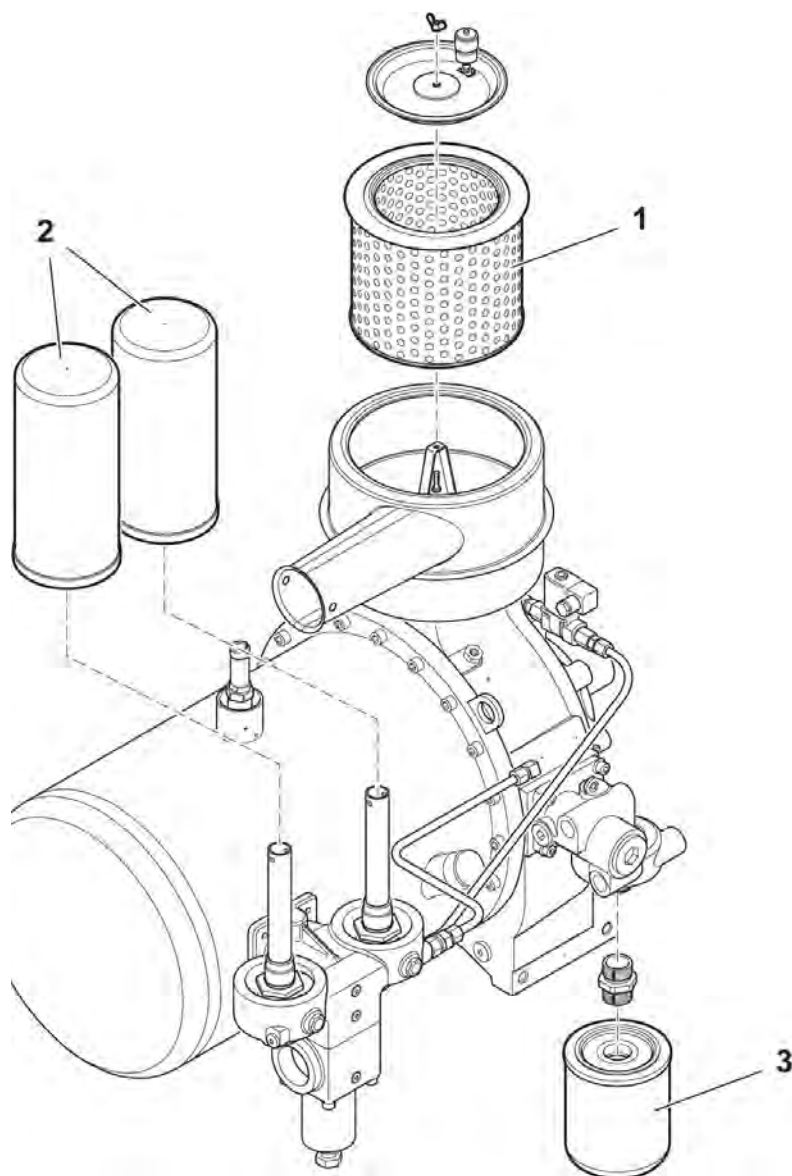


<b>Насосный агрегат APV250</b> Модель 2012 - 2015 годов выпуска	Дата: 18/6-2015
	33

<b>Модуль компрессорный винтовой компактный NK 200</b>				
Позиция	№ детали	Кол-во, штук	Наименование	Примечание
1	25030509		Указатель технического обслуживания фильтра впускного	(опция)
2			Фильтр впускной	
3			Блок управления, электрический	
4			Модуль базовый NK 200	
5			Торцевая крышка	
6			Указатель дифференциального давления	(опция)
7			Стекла смотровые, указатель уровня масла	
8			Головка термостата	
9	25030506		Фильтр масляный	
10			Резьбовая пробка сливного отверстия масла	
11			Клапан обратный забора масла	
12			Клапан-регулятор минимального давления	
13			Головка сепаратора двойного	
14			Смотровые стекла, сепарация масла	
15	25030508		Сменный элемент тонкой сепарации	
16			Горловина масляного фильтра	
17			Паспортная табличка	
18	25017054		Предохранительный клапан	(опция)



Компрессор винтовой - фильтр NK 200

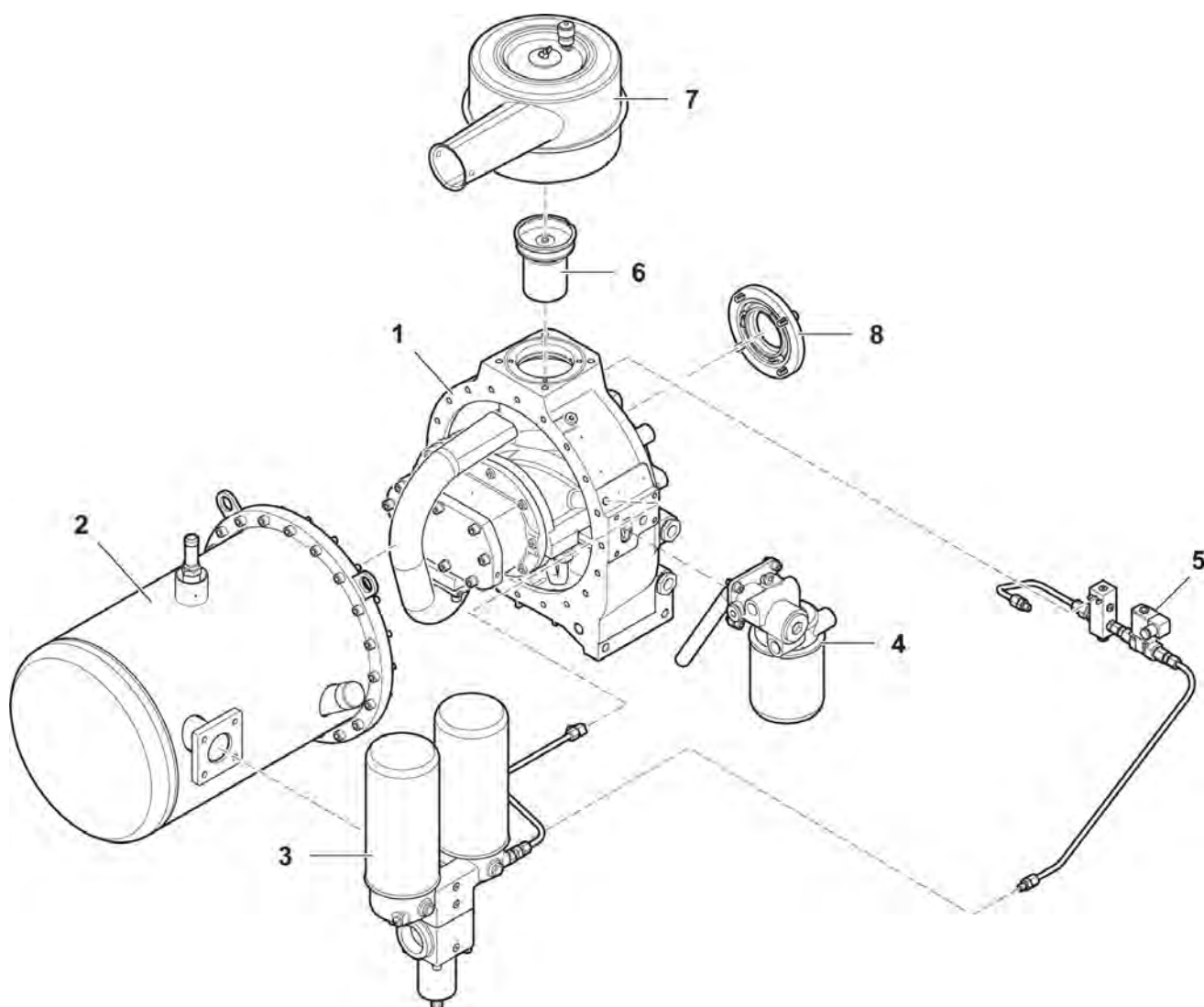


<b>Насосный агрегат APV250</b> Модель 2012 - 2015 годов выпуска	Дата: 18/6-2015
	34

<b>Компрессор винтовой - фильтр НК 200</b>				
Позиция	№ детали	Кол-во, штук	Наименование	Примечание
1	25030507	1	Элемента впускного фильтра	
2	25030508	2	Элемент сепаратора	
3	25030506	1	Фильтр масляный	



Компрессор винтовой - узлы NK 200



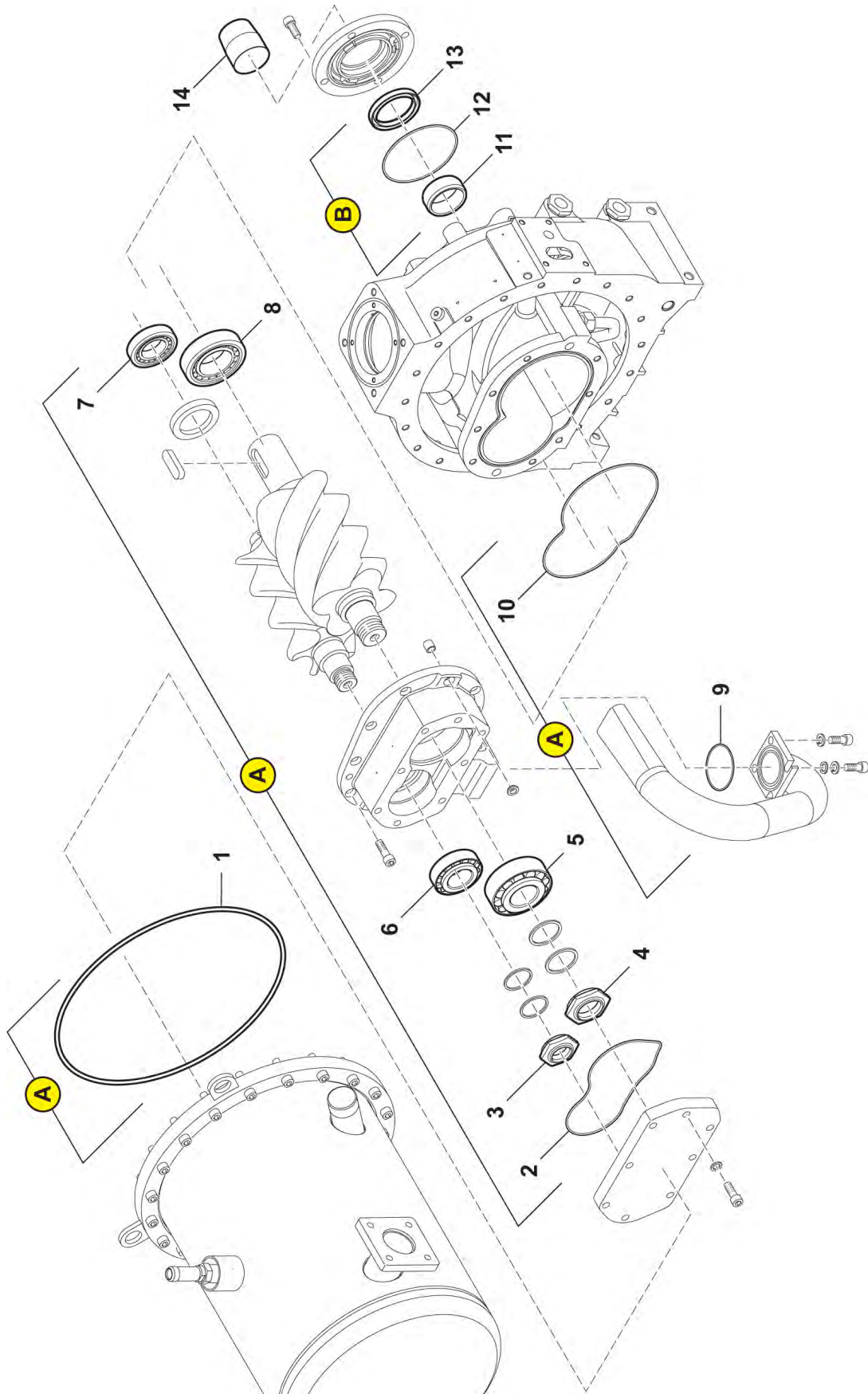


**Компрессор винтовой - узлы NK 200**

Позиция	№ детали	Кол-во, штук	Наименование	Примечание
1		1	Модуль базовый в компл.; стандартная версия	См. отдельные детали, модуль базовый
2			Емкость сепаратора в компл., перечень вариантов деталей	
		1	Емкость сепаратора в компл. до 75 кВт, Demister	См. отдельные детали, емкость сепаратора и сепаратор двойной
[ ]		1	Емкость сепаратора в компл. до 55 кВт, Demister (короткая версия)	На рисунке не показано
3		1	Сепаратор двойной	См. отдельные детали, емкость сепаратора и сепаратор двойной
4			Головка термостата с масляным фильтром в компл., перечень вариантов деталей	
	2501110331	1	Головка термостата с масляным фильтром 70°C в компл.	См. отдельные детали, головка термостата
[ ]	250186954	1	Головка термостата с масляным фильтром 83° в компл.	На рисунке не показано
5			Электрический блок управления в компл., перечень вариантов деталей	
	2501120680	1	Блок управления электрический в компл., с 2/2-ходовым электромагнитным клапаном; 3/8"; 230 В 50 Гц; FPM; NO; PN16	См. отдельные детали, блок управления электрический
	2501120681	1	Блок управления электрический в компл., с 2/2-ходовым электромагнитным клапаном; 3/8"; 24 В 50 Гц; FPM; NO; PN16	См. отдельные детали, блок управления электрический
	2501120682	1	Блок управления электрический в компл., с 2/2-ходовым электромагнитным клапаном; 3/8"; 110 В 50-60 Гц; FPM; NO; PN16	См. отдельные детали, блок управления электрический
	2501120683	1	Блок управления электрический в компл., с 2/2-ходовым электромагнитным клапаном; 3/8"; 24 В пост. тока; FPM; NO; PN16	См. отдельные детали, блок управления электрический
6		1	Устройство управления впуском в компл.	См. отдельные детали, устройство управления впуском и фильтр впускной
7		1	Фильтр впускной в компл.	См. отдельные детали, устройство управления впуском и фильтр впускной
8			Крышка передняя в компл., перечень вариантов деталей	
		1	Крышка передняя в компл.	См. отдельные детали, крышка передняя
[ ]		1	Крышка передняя в компл.; с пылезащитной крышкой	На рисунке не показано



Компрессор винтовой NK 200 - комплект ремонтный, уплотнения подшипника и вала



<b>Насосный агрегат APV250</b> Модель 2012 - 2015 годов выпуска	Дата: 18/6-2015
	36

<b>Компрессор винтовой NK 200 - комплект ремонтный, уплотнения подшипника и вала</b>				
Позиция	№ детали	Кол-во, штук	Наименование	Примечание
A	250187215	1	Комплект ремонтный подшипника	
1	2501N28867	1	Кольцо уплотнительное	
2	2501110265	1	Кольцо уплотнительное	
3	2501111536	1	Гайка вала	
4	2501111535	1	Гайка вала	
5	2501111512	1	Подшипник роликовый конический	
6	2501111520	1	Подшипник роликовый конический	
7	2501111516	1	Подшипник роликовый	
8	2501111515	1	Подшипник роликовый	
9	2501100636	1	Кольцо уплотнительное	
10	2501111532	1	Кольцо уплотнительное	
B	2501111547	1	Комплект ремонтный уплотнения вала	
11	2501111522	1	Кольцо внутреннее	
12	2501111531	1	Кольцо уплотнительное	
13	2501111538	1	Кольцо уплотнительное вала	
14	2501110318	1	Втулка монтажная	
[15]	2501102017	1	Силикон	

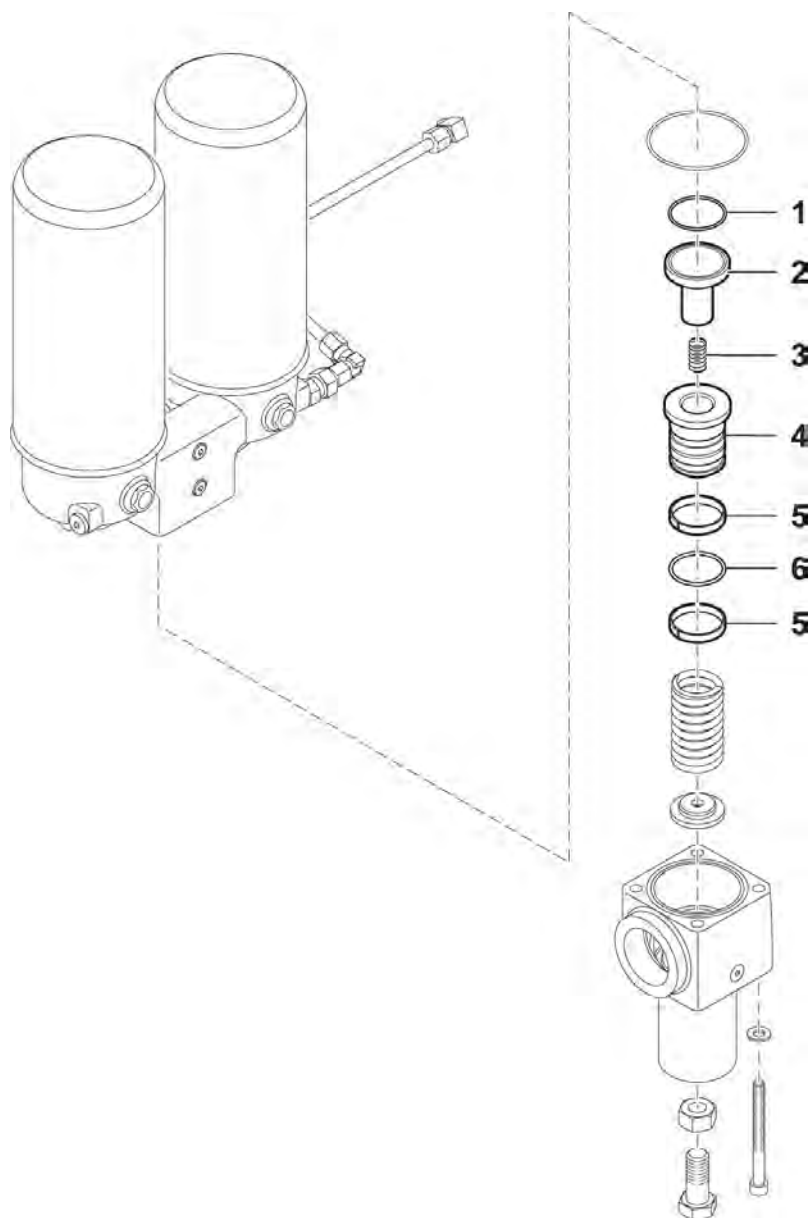


Дата: 18/6-2015

37

**Насосный агрегат APV250**  
Модель 2012 - 2015 годов выпуска

**Компрессор винтовой NK 200 - комплект ремонтный: клапан-регулятор минимального давления, сепаратор двойной**

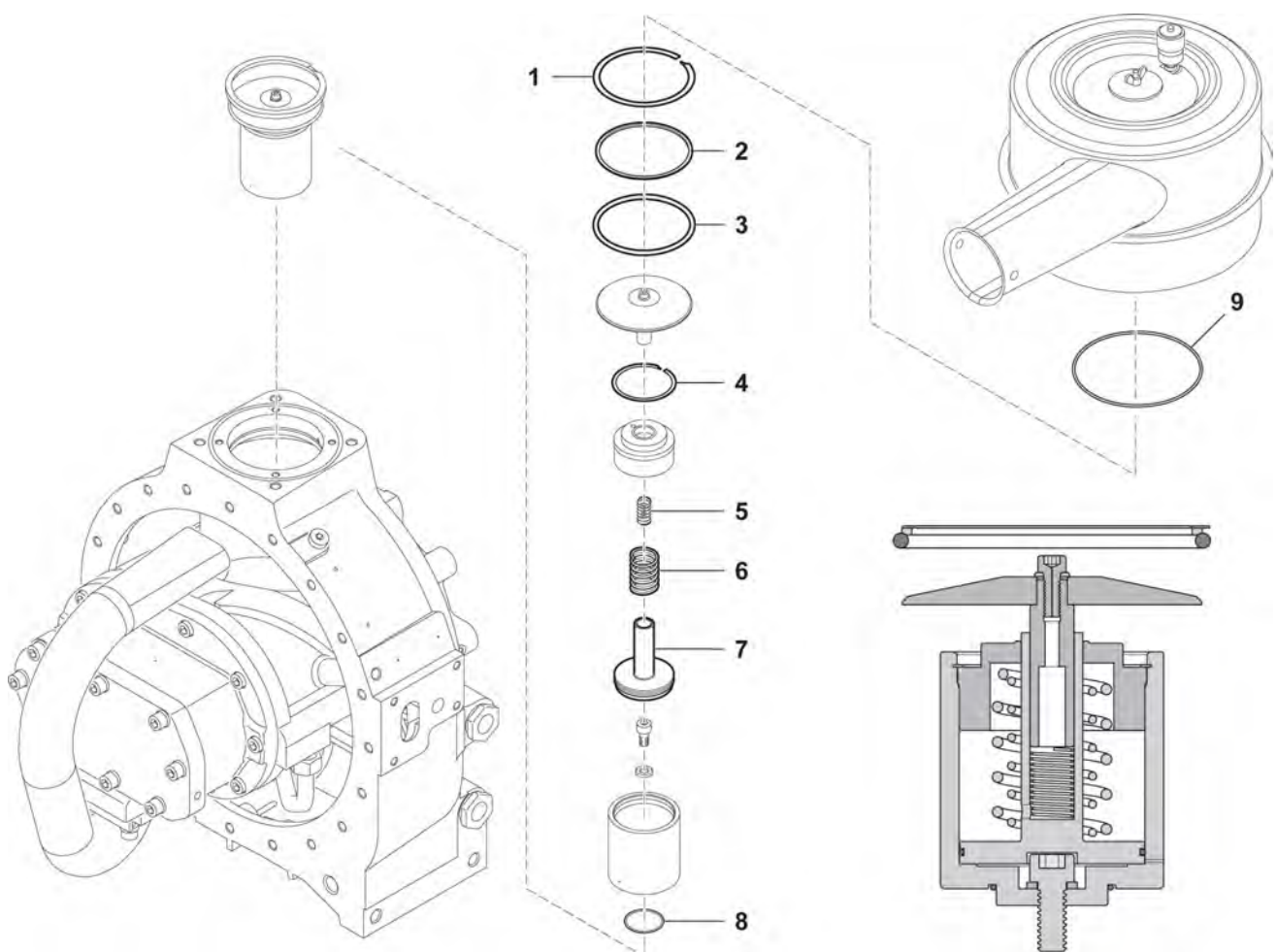


<b>Насосный агрегат APV250</b> Модель 2012 - 2015 годов выпуска	Дата: 18/6-2015
	37

Компрессор винтовой НК 200 - комплект ремонтный: клапан-регулятор минимального давления, сепаратор двойной				
Позиция	№ детали	Кол-во, штук	Наименование	Примечание
	2501N29070	1	Комплект ремонтный клапана-регулятора минимального давления	
1	2501N29071	1	Кольцо уплотнительное	
2	2501106426	1	Клапан обратный	
3	2501106427	1	Пружина нажимная	
4	2501106425	1	Поршень (комплект)	
5	2501N29072	2	Кольцо скользящее уплотнительное	
6	2501N29077	1	Прокладка	



Компрессор винтовой NK 200 - комплект ремонтный: клапан впускной

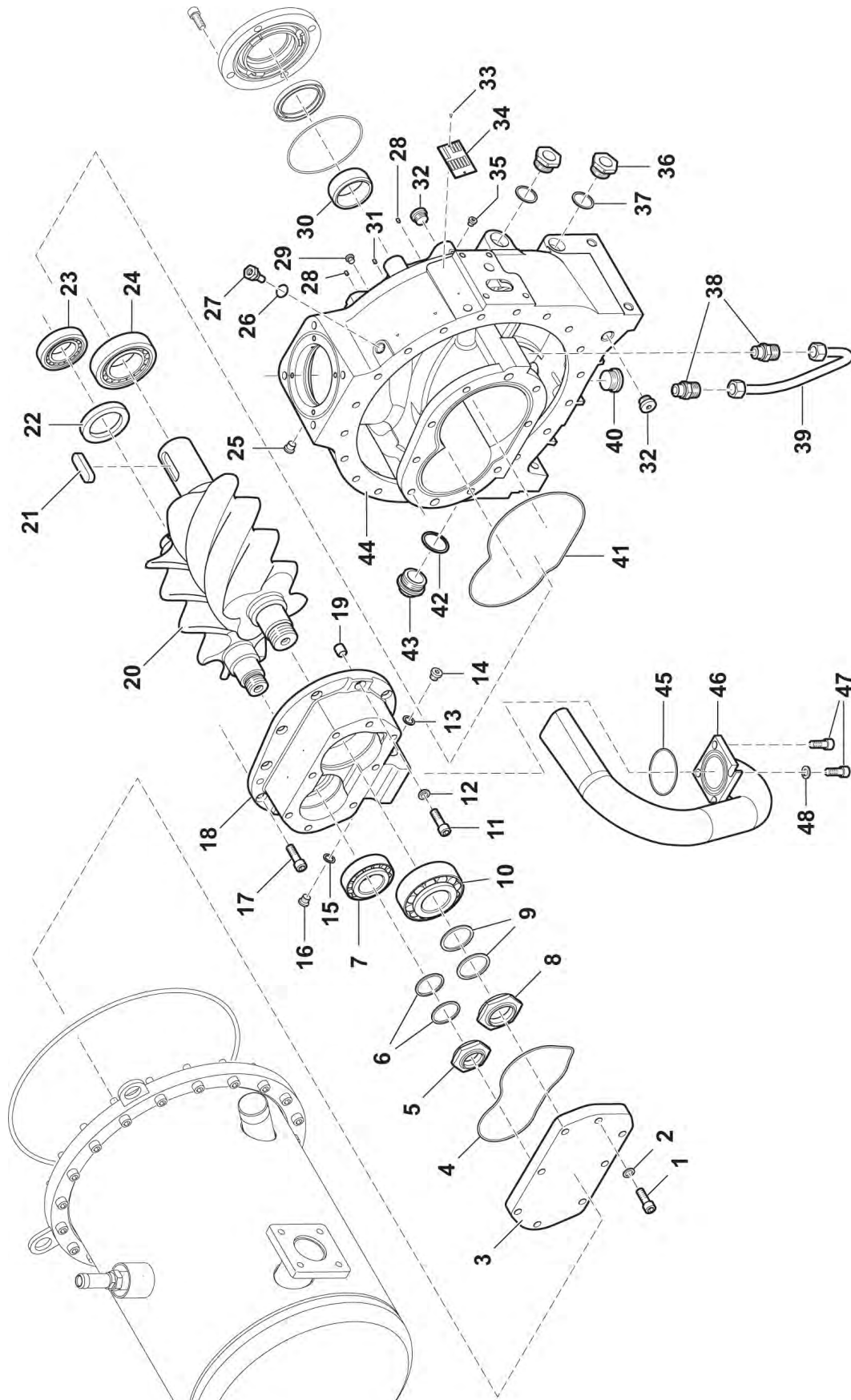


<b>Насосный агрегат APV250</b> Модель 2012 - 2015 годов выпуска	Дата: 18/6-2015
	38

Компрессор винтовой NK 200 - комплект ремонтный: клапан впускной				
Позиция	№ детали	Кол-во, штук	Наименование	Примечание
	2501120710	1	Комплект ремонтный клапана впускного	
1	2501110946	1	Кольцо стопорное CSSS Light	
2	2501116994	1	Кольцо	
3	2501110363	1	Кольцо уплотнительное	
4	2501110947	1	Кольцо стопорное CSSS Light	
5	2501N28871	1	Пружина нажимная	
6	2501N28872	1	Пружина нажимная	
7	2501110356	1	Поршень в компл.	
8	2501N28868	1	Кольцо уплотнительное	
9	2501N19123	1	Кольцо уплотнительное	



## Компрессор винтовой NK 200 - отдельные детали: модуль основной





**Насосный агрегат APV250**  
 Модель 2012 - 2015 годов выпуска

Дата: 18/6-2015

39

**Компрессор винтовой NK 200 - отдельные детали: модуль основной**

Позиция	№ детали	Кол-во, штук	Наименование	Примечание
1	2501N4569	8	Винт с цилиндрической головкой	
2	2501111126	8	Шайба	
3	250186808	1	Торцевая крышка	
4	2501110265	1	Кольцо уплотнительное	
5	2501111536	1	Гайка вала	
6	2501110227	2	Шайба	
7	2501111520	1	Подшипник роликовый конический	
8	2501111535	1	Гайка вала	
9	2501110226	2	Шайба	
10	2501111512	1	Подшипник роликовый конический	
11	2501N4569	2	Винт с цилиндрической головкой	
12	2501111311	2	Кольцо	
13	2501106592	1	Кольцо уплотнительное	
14	2501115409	1	Винт стопорный	
15	2501114250	1	Кольцо уплотнительное	
16	2501112763	1	Винт стопорный	
17	2501114911	8	Винт с цилиндрической головкой	
18	2501111653	1	Крышка подшипника	
19	2501113365	2	Втулка центрирующая	
20	2501111517	1	Пара винтовая	
21	2501111533	1	Шпонка	
22	2501111539	1	Кольцо	
23	2501111516	1	Подшипник роликовый	
24	2501111515	1	Подшипник роликовый	
25	2501N16394	1	Винт стопорный	
26	2501N1314	1	Кольцо уплотнительное	
27	2501104565	1	Винт стопорный	
28	2501113932	2	Палец резьбовой с распылителем	
29	2501N16504	1	Винт стопорный	
30	2501111522	1	Кольцо внутреннее	
31	2501113931	1	Палец резьбовой	
32	2501N90040	2	Винт стопорный	
33	2501103620	2	Палец	
34	2501110376	1	Табличка паспортная	
35	2501N16504	2	Винт стопорный	
36	2501111029	2	Пробка резьбовая контроля уровня масла	
37	2501N8114	2	Кольцо уплотнительное	
38	2501N20075	2	Штуцер прямой	
39	250187335	1	Труба в компл.	

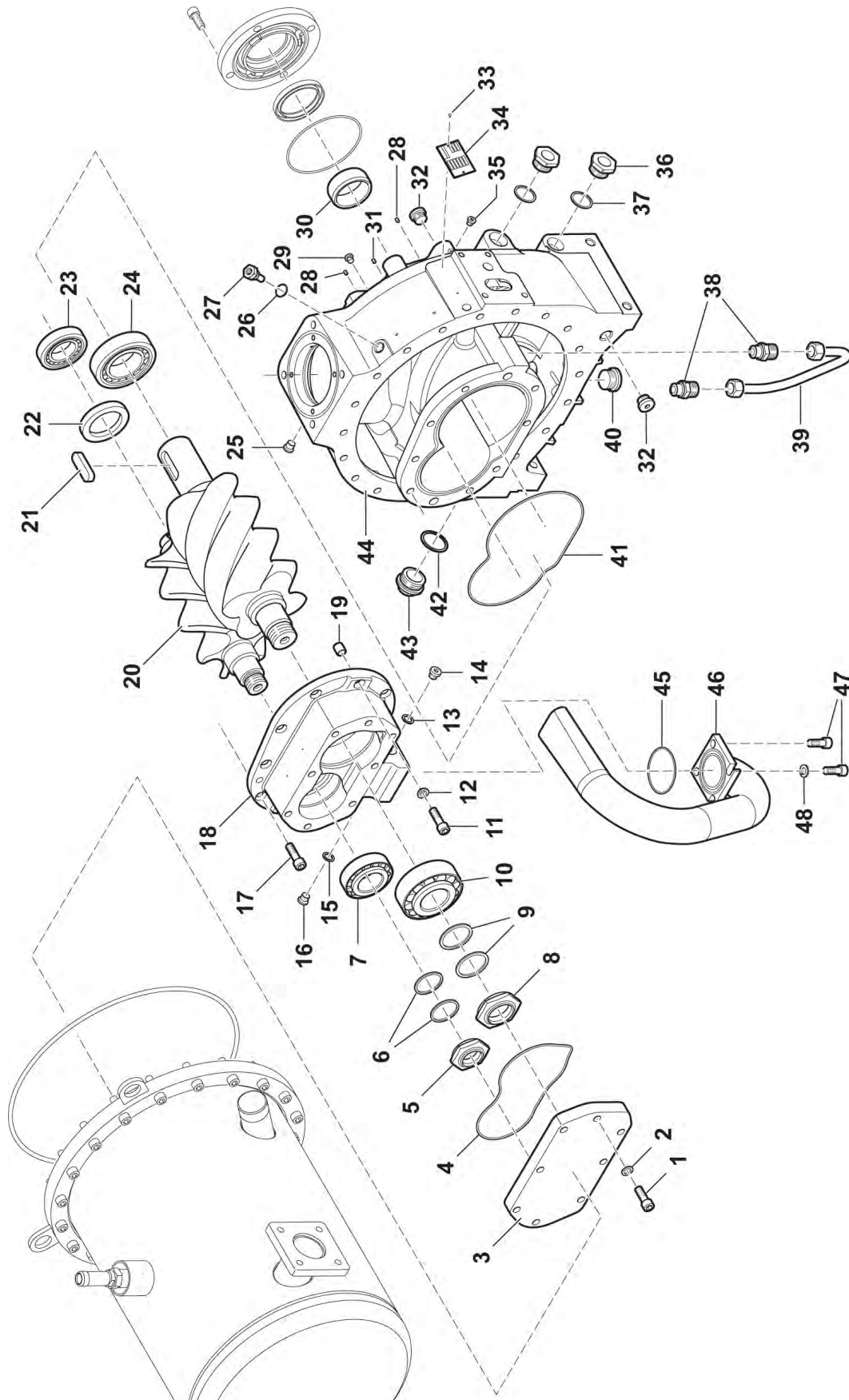


Дата: 18/6-2015

39-1

Насосный агрегат APV250  
Модель 2012 - 2015 годов выпуска

Компрессор винтовой NK 200 - отдельные детали: модуль основной



<b>Насосный агрегат APV250</b> Модель 2012 - 2015 годов выпуска	Дата: 18/6-2015
	39-1

Компрессор винтовой НК 200 - отдельные детали: модуль основной				
Позиция	№ детали	Кол-во, штук	Наименование	Примечание
40	2501N16391	1	Винт стопорный	
41	2501111532	1	Кольцо уплотнительное	
42	2501N7758	1	Кольцо уплотнительное	
43	2501114993	1	Винт стопорный	
44	2501110662	1	Корпус	
45	2501100636	1	Кольцо уплотнительное	
46	250185180	1	Выпускная труба	
47	2501112765	4	Винт с цилиндрической головкой	
48	2501103582	2	Шайба стопорная	

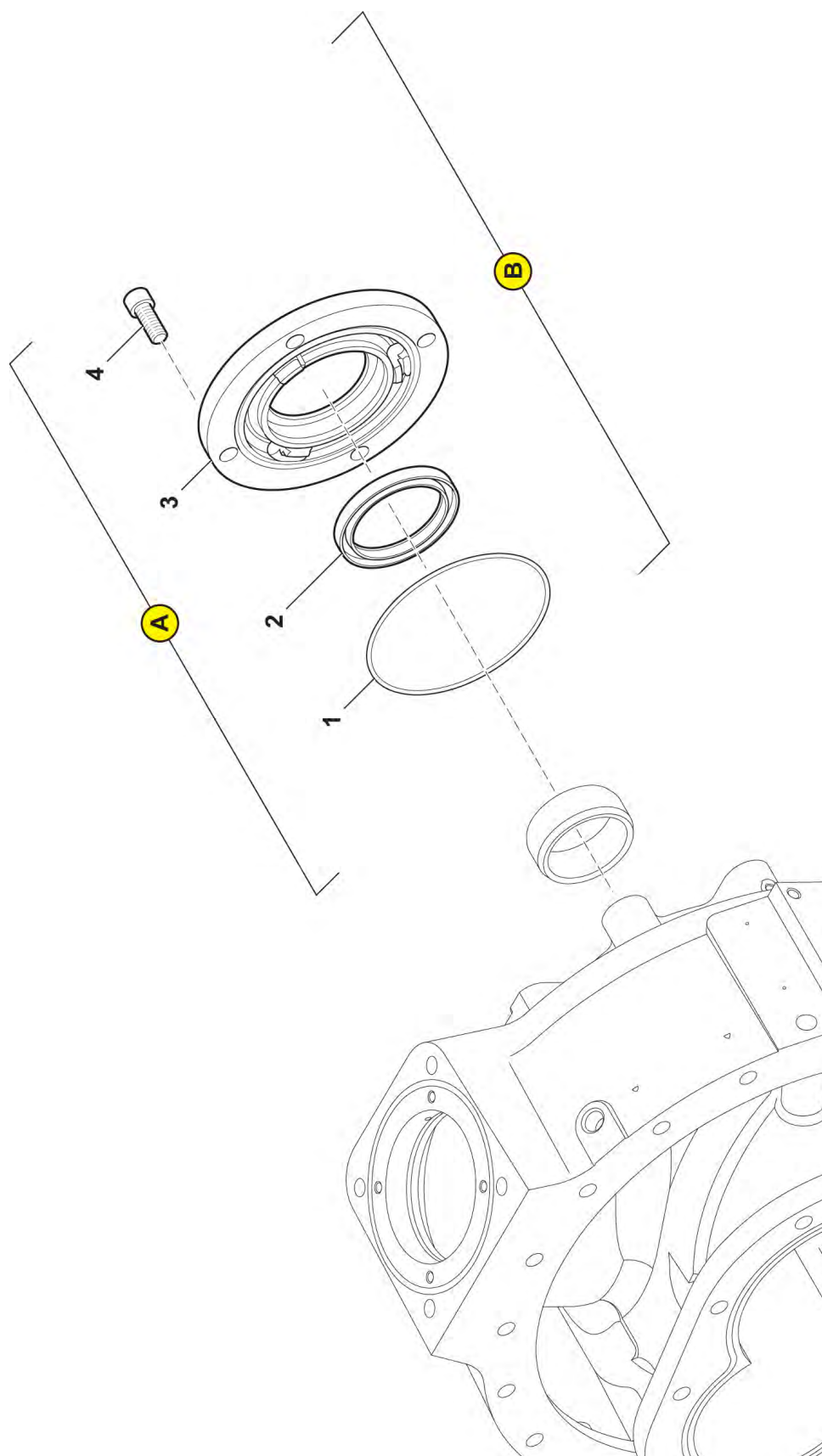


Дата: 18/6-2015

40

Насосный агрегат APV250  
Модель 2012 - 2015 годов выпуска

Компрессор винтовой NK 200 - отдельные детали: крышка передняя

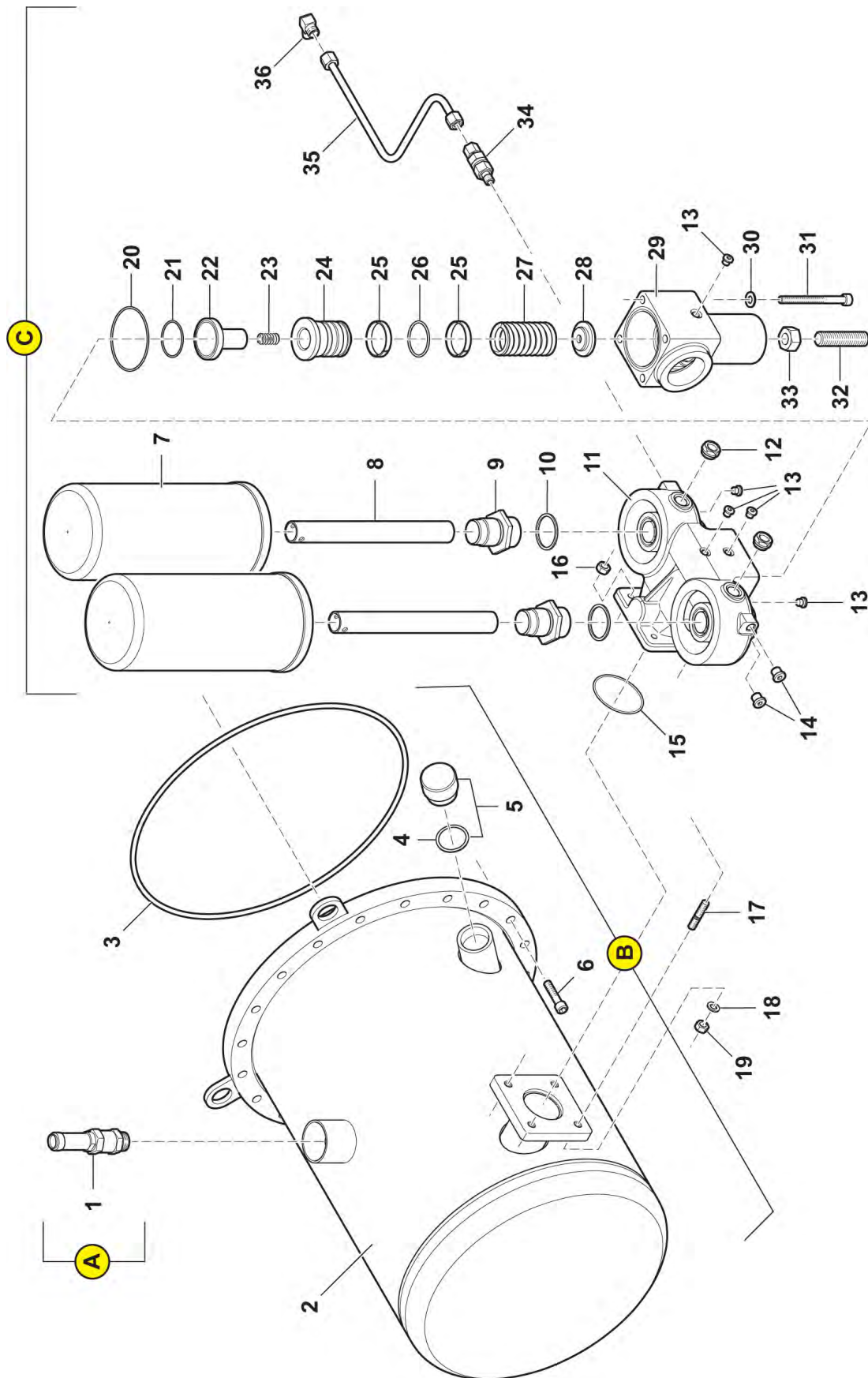


<b>Насосный агрегат APV250</b> Модель 2012 - 2015 годов выпуска	Дата: 18/6-2015
	40

Компрессор винтовой NK 200 - отдельные детали: крышка передняя				
Позиция	№ детали	Кол-во, штук	Наименование	Примечание
A	2501120125	1	Крышка передняя в компл.; стандартная	
1	2501111531	1	Кольцо уплотнительное	
2	2501111538		Кольцо уплотнительное вала	
3	2501111514	1	Крышка передняя	
4	2501112765	4	Винт с цилиндрической головкой	
B	250187866	1	Крышка передняя в компл.; с пылезащитной крышкой	
1	2501111531	1	Кольцо уплотнительное	
[2]	250187860		Кольцо уплотнительное вала с пылезащитной крышкой	
3	2501111514	1	Крышка передняя	
4	2501112765	4	Винт с цилиндрической головкой	



Компрессор винтовой NK 200 - отдельные детали: емкость сепаратора и сепаратор двойной



**Насосный агрегат APV250**  
 Модель 2012 - 2015 годов выпуска

Дата: 18/6-2015

41

**Компрессор винтовой NK 200 - отдельные детали: емкость сепаратора и сепаратор двойной**

Позиция	№ детали	Кол-во, штук	Наименование	Примечание
A			Крышка передняя в компл.	
1	25017054	1	Клапан предохранительный с витоновым уплотнением; 3/4"; 10 бар	
B			Емкость сепаратора	
2			Емкость сепаратора, перечень вариантов деталей	
	250187681	1	Емкость сепаратора (длинная) для емкости сепаратора 87849 в компл. до 75 кВт, Demister	Вариант
[]	2501110812	1	Емкость сепаратора (короткая) для емкости сепаратора 87250 в компл. до 55 кВт, Demister	Вариант
3	2501N28867	1	Кольцо уплотнительное	
4	2501115068	1	Прокладка	
5	2501115100	1	Штуцер	
6	2501115087	20	Винт с цилиндрической головкой	
C			Сепаратор двойной	
7	25030508	2	Элемент сепаратора	
8	2501109032	2	Труба, воздушная	
9	2501109033	2	Штуцер двойной	
10	2501N7758	2	Кольцо уплотнительное	
11	2501110351	1	Головка сепаратора двойного	
12	2501115477	2	Стекло смотровое	
13	2501N16504	5	Винт стопорный	
14	2501N16394	2	Винт стопорный	
15	2501100636	1	Кольцо уплотнительное	
16	2501N177	4	Гайка шестигранная	
17	2501N15972	4	Шпилька резьбовая	
18	2501N16	4	Шайба	
19	2501N644	4	Гайка шестигранная	
20	2501N29082	1	Кольцо уплотнительное	
21	2501N29071	1	Кольцо уплотнительное	
22	2501115605	1	Клапан обратный	
23	2501106427	1	Пружина нажимная	
24	2501106425	1	Поршень (комплект)	
25	2501N29072	2	Кольцо скользящее уплотнительное	
26	2501N29077	1	Прокладка	
27	2501106428	1	Пружина нажимная	
28	2501111289	1	Тарелка	
29	2501110342	1	Корпус клапана	
30	2501N16	4	Шайба	

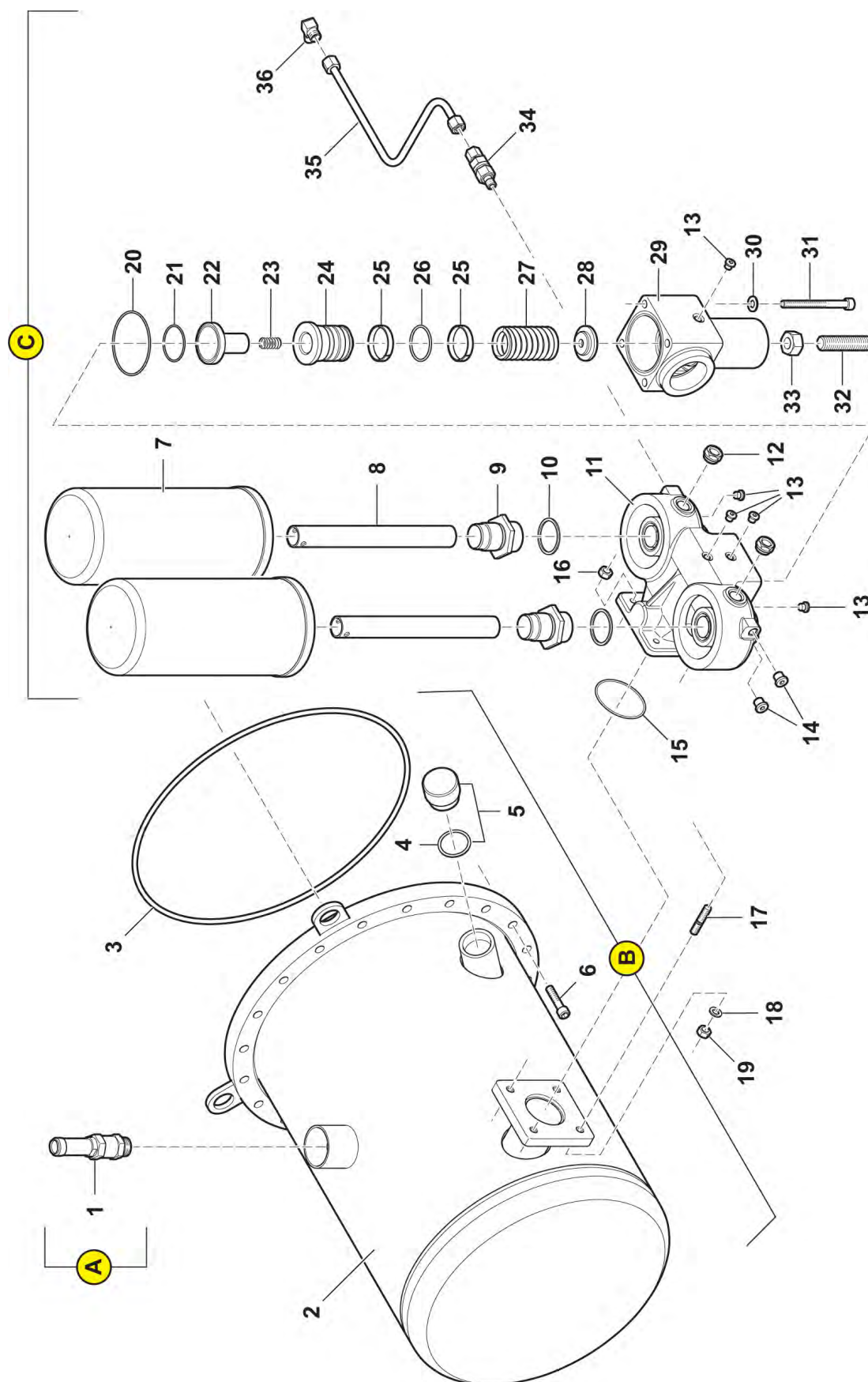


Дата: 18/6-2015

41-1

Насосный агрегат APV250  
Модель 2012 - 2015 годов выпуска

Компрессор винтовой NK 200 - отдельные детали: емкость сепаратора и сепаратор двойной



Agrometer a/s

Fælledvej 10 • DK-7200 Grindsted • Tel. +45 76 72 13 00 • Fax +45 76 72 13 98  
www.agrometer.dk • agrometer@agrometer.dk

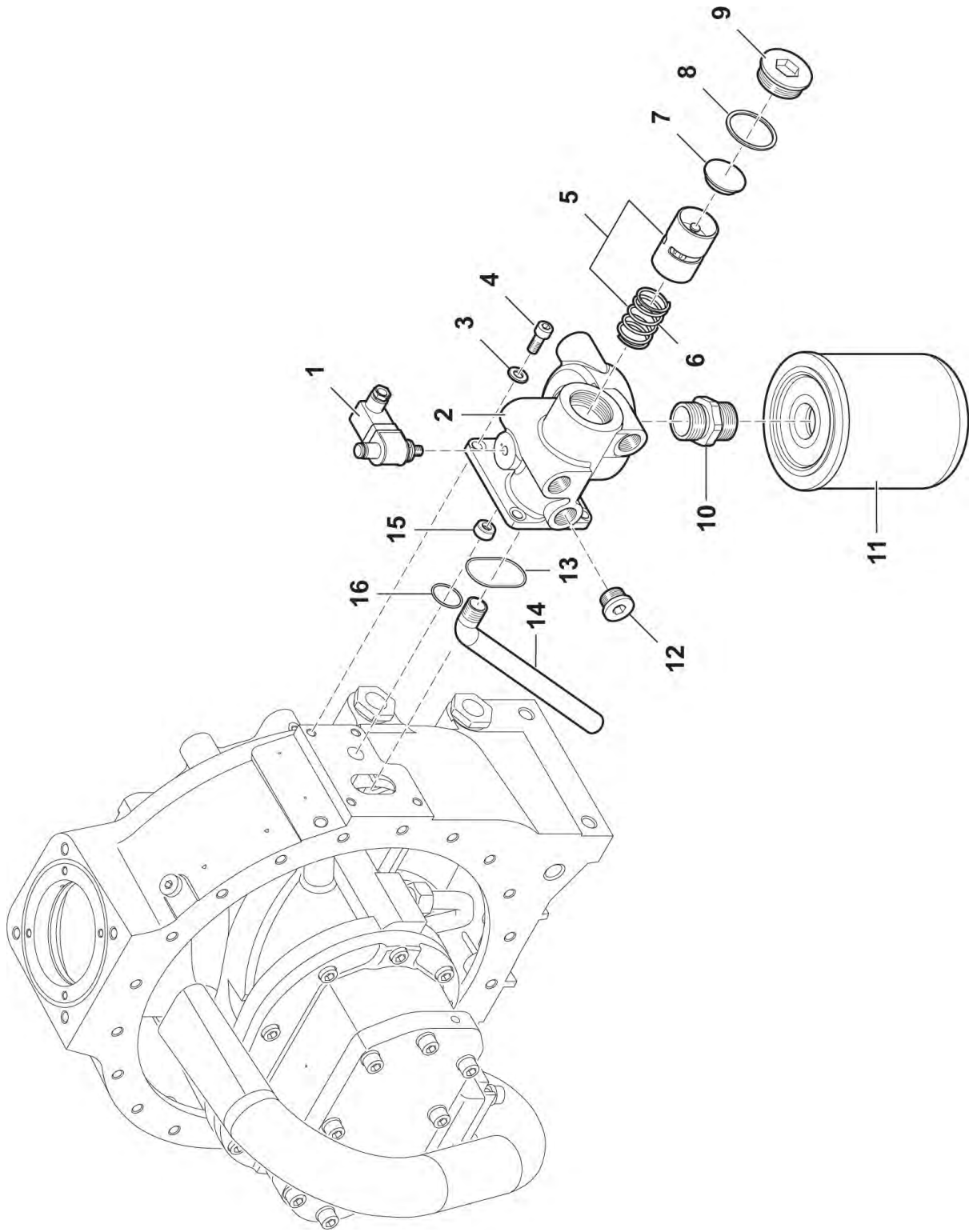


<b>Насосный агрегат APV250</b> Модель 2012 - 2015 годов выпуска	Дата: 18/6-2015
	41-1

Компрессор винтовой NK 200 - отдельные детали: емкость сепаратора и сепаратор двойной				
Позиция	№ детали	Кол-во, штук	Наименование	Примечание
31	2501N15650	4	Винт с цилиндрической головкой	
32	2501N15653	1	Палец резьбовой	
33	2501104791	1	Гайка шестигранная	
34	2501115605	1	Клапан обратный	
35	250186665	1	Труба с соединительным элементом	
36	2501N20007	1	Штуцер	



Компрессор винтовой NK 200 - отдельные детали: головка термостата

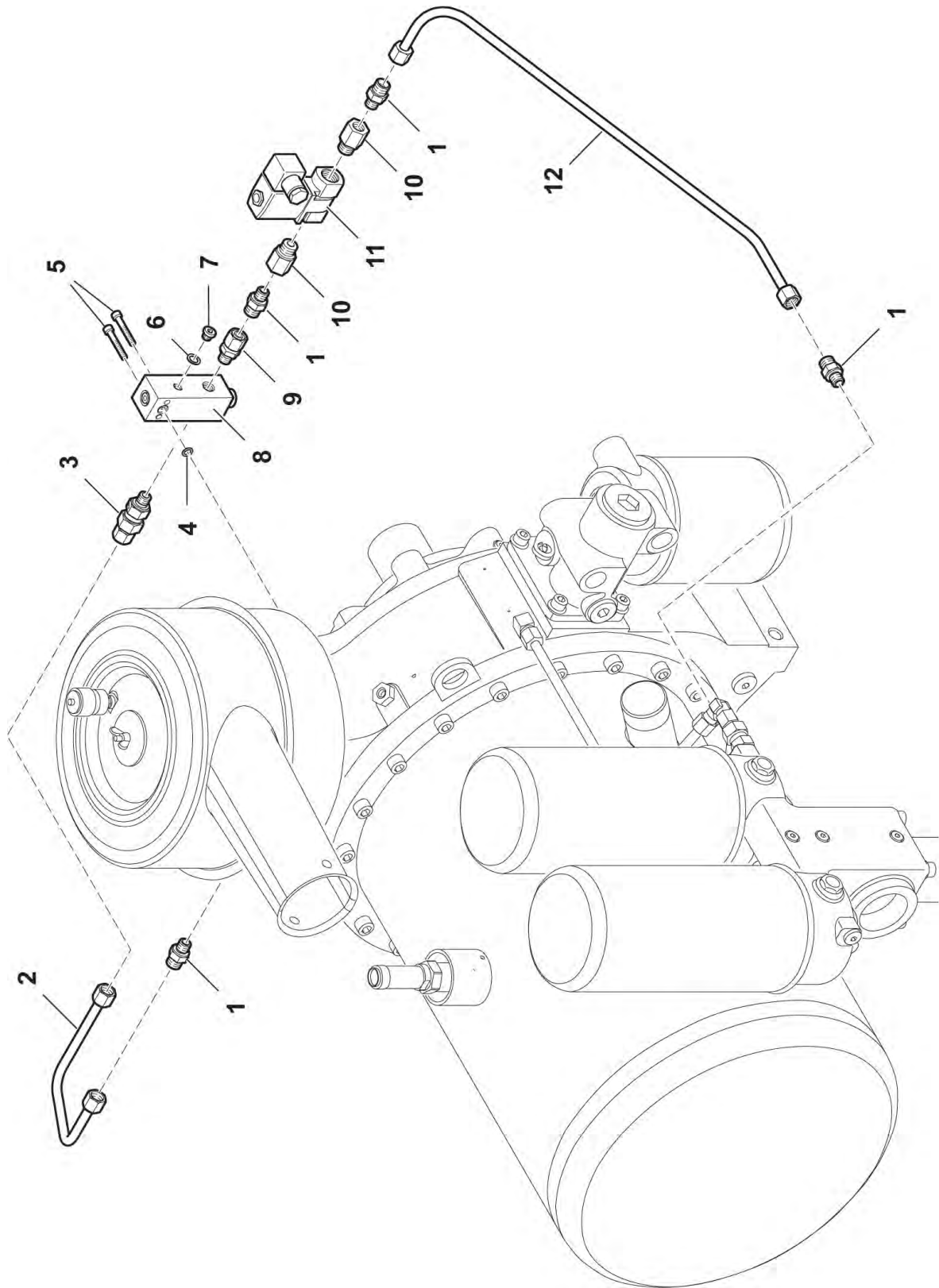


<b>Насосный агрегат APV250</b> Модель 2012 - 2015 годов выпуска	Дата: 18/6-2015
	42

Компрессор винтовой NK 200 - отдельные детали: головка термостата				
Позиция	№ детали	Кол-во, штук	Наименование	Примечание
1	2501105572	1	Указатель дифференциального давления	
2	2501110326	1	Головка термостата	
3	2501N16	4	Шайба	
4	2501N19566	4	Винт с цилиндрической головкой	
5		1	Ползунок термостата, перечень вариантов деталей	
	2501110330	1	Ползунок термостата с пружиной нажимной для головки термостата в компл. 110331 с масляным фильтром 70°	Вариант
	2501N30026		Пружина нажимная ползунка термостата для головки термостата в компл. 86954 с масляным фильтром 83°	Вариант
6	2501110329	1	Пружина нажимная	
7	2501120079	1	Шайба	
8	2501N9522	1	Кольцо уплотнительное	
9	2501N29025	1	Винт стопорный	
10	2501110338	1	Штуцер двойной	
11	2501111350	1	Фильтр масляный	
12	2501N4976	1	Винт стопорный	
13	2501110955	1	Кольцо уплотнительное	
14	2501110888	1	Трубка	
15	250186694		Винт стопорный	
16	2501106461	1	Кольцо уплотнительное	



Компрессор винтовой NK 200 - отдельные детали: блок управления, электрический



**Насосный агрегат APV250**  
 Модель 2012 - 2015 годов выпуска

Дата: 18/6-2015

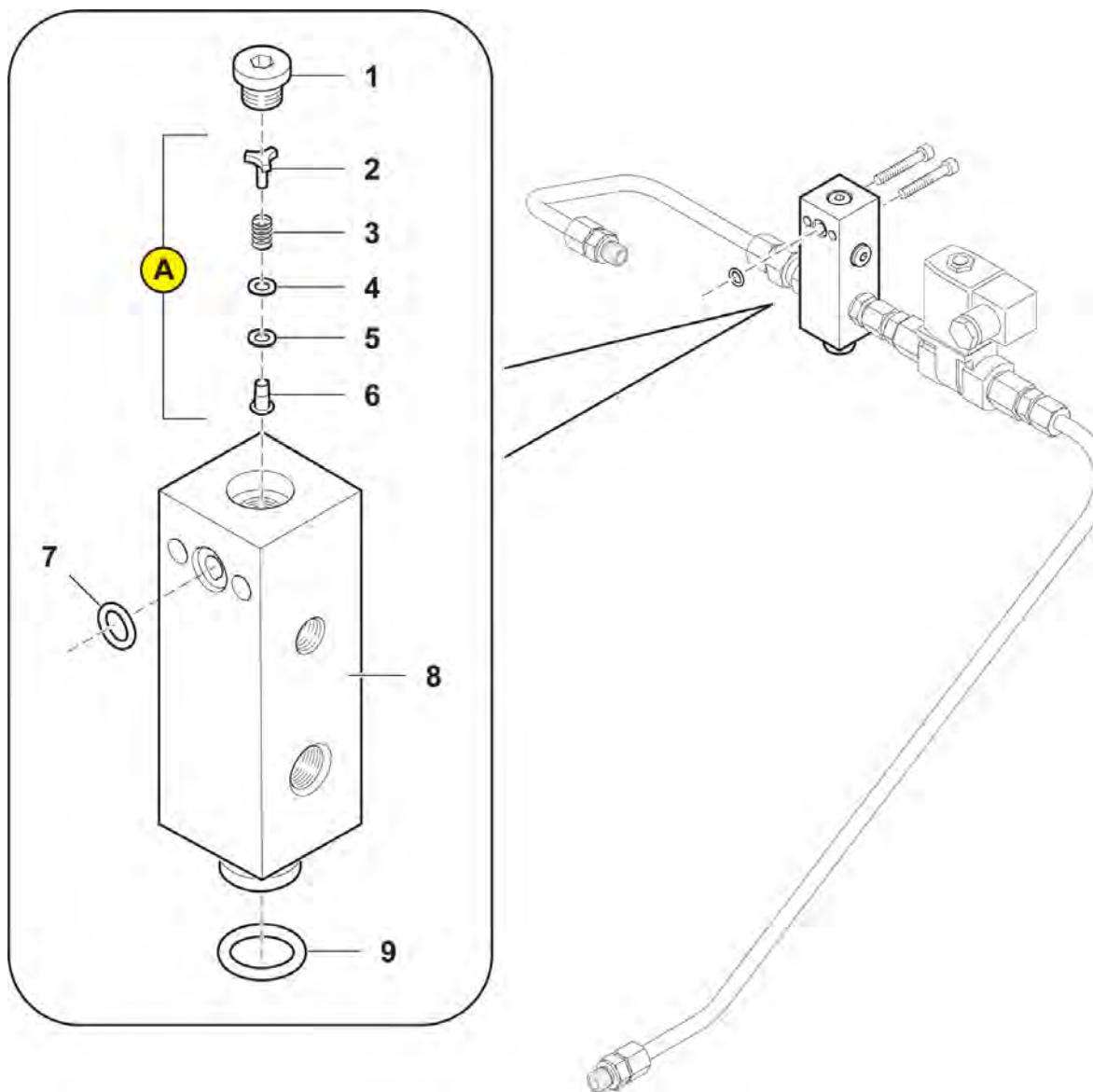
43

**Компрессор винтовой NK 200 - отдельные детали: блок управления, электрический**

Позиция	№ детали	Кол-во, штук	Наименование	Примечание
1	2501N20017	4	Штуцер прямой	
2	250186567	1	Труба в компл.	
3	2501108106	1	Клапан обратный	
4	2501N16628	1	Кольцо уплотнительное	
5	2501N19538	2	Винт с цилиндрической головкой	
6	2501N4051	1	Кольцо уплотнительное	
7	2501N15688	1	Винт стопорный	
8	250186512-KD	1	Клапан управления в компл.	
9	2501101908	1	Штуцер прямой	
10	2501N9941		Фитинг переходной резьбовой	
11			Клапан электромагнитный, перечень вариантов деталей	
	2501N29860	1	Клапан электромагнитный 2/2-ходовой; 3/8"; 230 В 50 Гц; FPM; NO; PN 16. Для блока управления электрического 120680	
	2501N29864	1	Клапан электромагнитный 2/2-ходовой; 3/8"; 24 В; 50 Гц; FPM; NO; PN 16. Для блока управления электрического 120681	
	2501N30050	1	Клапан электромагнитный 2/2-ходовой; 3/8"; 110 В; 50 - 60 Гц; FPM; NO; PN 16. Для блока управления электрического 120682	
	2501N30294	1	Клапан электромагнитный 2/2-ходовой; 3/8"; 24 В; пост. ток; FPM; NO; PN 16. Для блока управления электрического 120683	
12	2501111268		Шланг с резьбовыми соединителями	



Компрессор винтовой NK 200 - отдельные детали: блок управления электрический, клапан управления



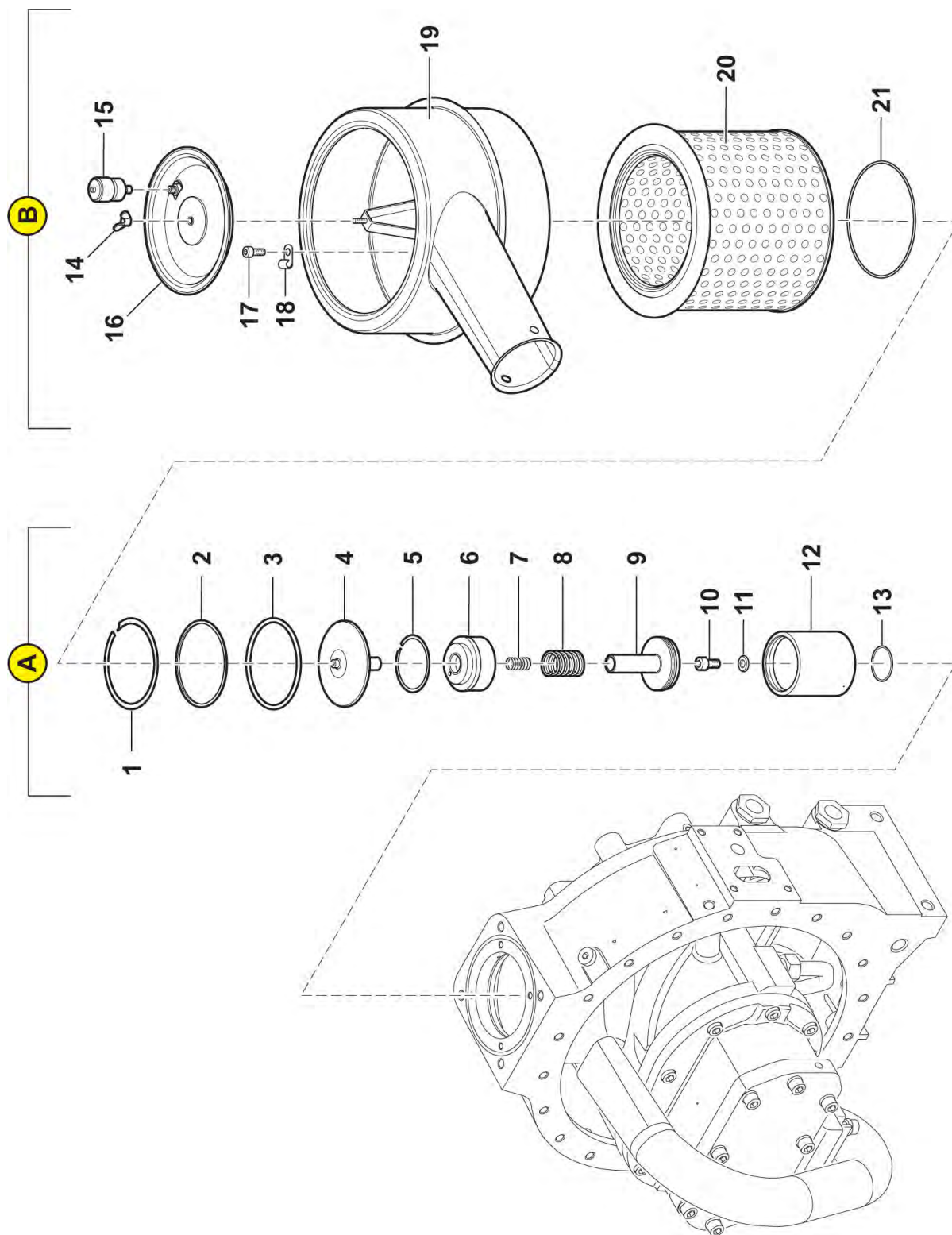
<b>Насосный агрегат APV250</b> Модель 2012 - 2015 годов выпуска	Дата: 18/6-2015
	44

**Компрессор винтовой NK 200 - отдельные детали: блок управления электрический, клапан управления**

Позиция	№ детали	Кол-во, штук	Наименование	Примечание
1	2501N16504		Винт стопорный	
A	2501N28955		Элемент клапана	Поставляется только в комплекте
2	2501N28954	1	Шайба	
3	2501N28953	1	Пружина нажимная	
4	2501N28952	1	Шайба	
5	2501N28950	1	Шайба	
6	2501N28949	1	Конус	
7	2501N16628	1	Кольцо уплотнительное	
8	250186566	1	Клапан управления	
9	2501N28935	1	Кольцо уплотнительное	



Компрессор винтовой NK 200 - отдельные детали: устройство управления впуском и фильтр впускной





**Насосный агрегат APV250**  
 Модель 2012 - 2015 годов выпуска

Дата: 18/6-2015

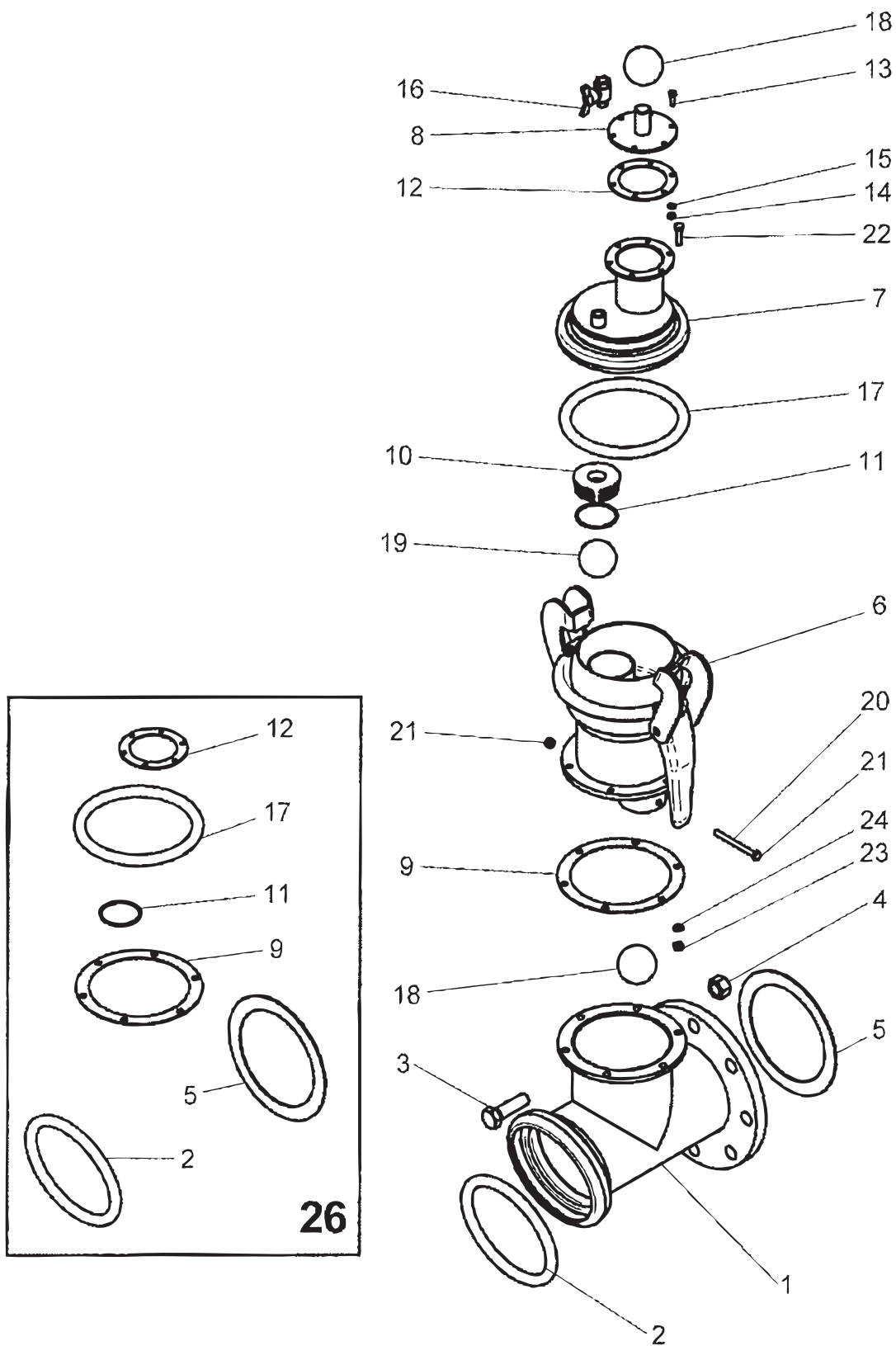
45

**Компрессор винтовой НК 200 - отдельные детали: устройство управления впуском и фильтр впускной**

Позиция	№ детали	Кол-во, штук	Наименование	Примечание
A			Устройство управления впуском	
1	2501110946	1	Кольцо стопорное CSSS Light	
2	2501116994	1	Кольцо	
3	2501110363	1	Кольцо уплотнительное	
4	2501110356	1	Диск (компл.)	
5	2501110947	1	Кольцо стопорное CSSS Light	
6	2501110355	1	Головка цилиндра	
7	2501N28871	1	Пружина нажимная	
8	2501N28872	1	Пружина нажимная	
9	2501110356	1	Поршень в компл.	
10	2501N1469	1	Винт с цилиндрической головкой	
11	2501103820	1	Шайба стопорная	
12	2501110354	1	Цилиндр клапана	
13	2501N28868	1	Кольцо уплотнительное	
B			Фильтр впускной	
14	2501N36	1	Гайка барашковая	
15	2501N2221	1	Контроллер разрежения	
16	2501N18904	1	Крышка фильтра	
17	2501N19546	4	Винт с цилиндрической головкой	
18	2501N18905	4	Пружина прижимная	
19	2501112016	1	Корпус фильтра	
20	25030507	1	Элемент впускного фильтра	
21	2501N19123	1	Кольцо уплотнительное	



Агрегат самовсасываемый BAUER - тройник



**Насосный агрегат APV250**  
 Модель 2012 - 2015 годов выпуска

Дата: 18/6-2015

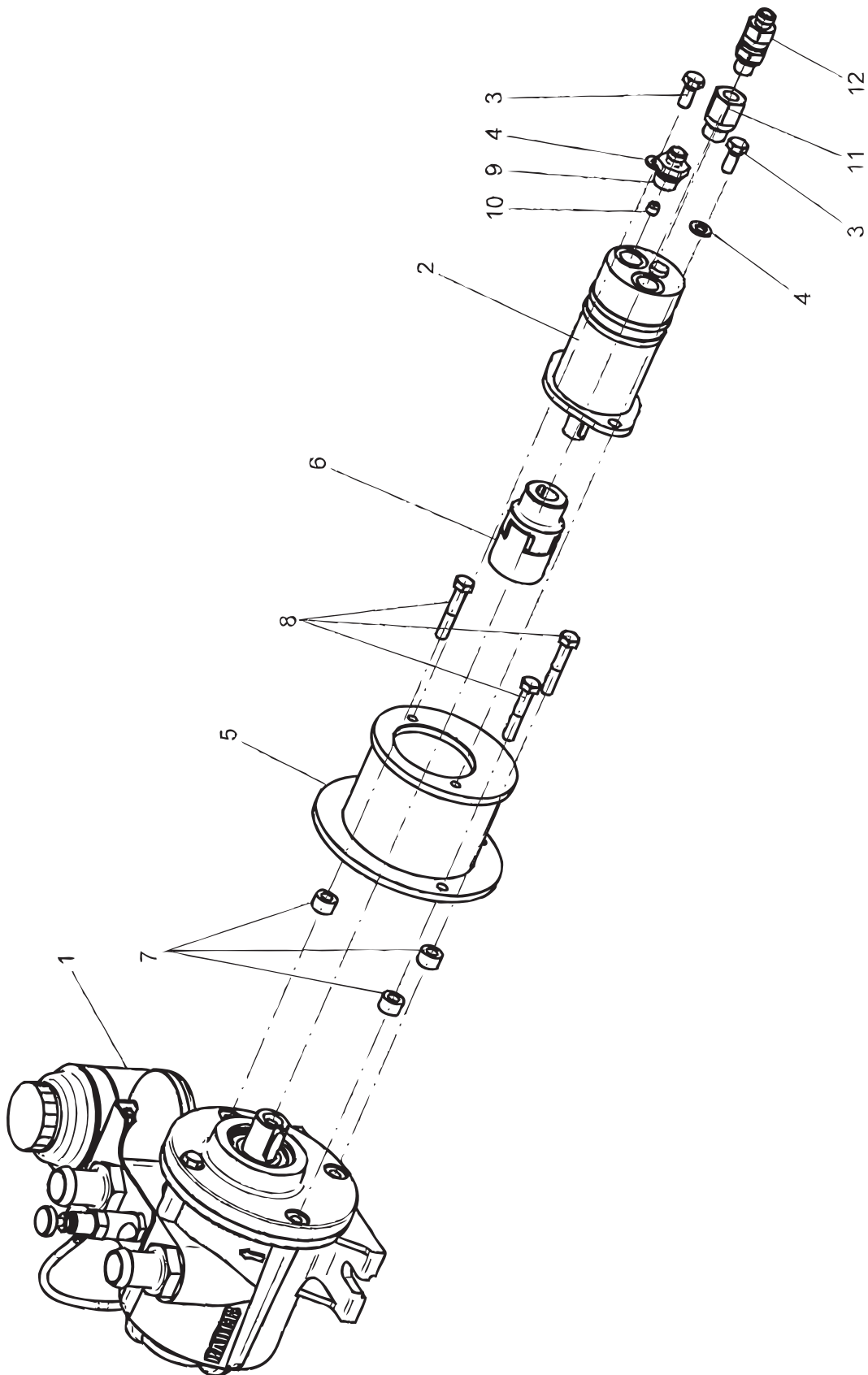
46

**Агрегат самовсасываемый BAUER - тройник**

Позиция	№ детали	Кол-во, штук	Наименование	Примечание
1		1	Тройник большой НК159	
2		1	Кольцо резиновое уплотнительное S4/194	
3		8	Болт M20x70 DIN931 оцинк.	
4		8	Гайка шестигранная DIN934 оцинк. M20	
5		1	Прокладка бумажная NW150, ND16	
6		1	Сепаратор, большой	
7		1	Крышка, большая	
8		1	Элемент соединительный, большой	
9		1	Фланец	
10		1	Часть вращающаяся с комплектом уплотнений	
11		1	Кольцо уплотнительное NBR70 64x3	
12		1	Прокладка крышки	
13		6	Болт с шестигранной головкой DIN933 оцинк. M6x20	
14		6	Гайка шестигранная DIN934 оцинк. M6	
15		6	Шайба пружинная DIN127-B6-VZ	
16		1	Клапан шаровой типа мама/мама 3/8"	
17		1	Кольцо резиновое уплотнительное S4/159	
18		2	Шарик сифонный 60 100 г	
19		1	Шарик клапана 160-180 г	
20		1	Шпилька резьбовая DIN975 A2 RF M8 L=96	
21		2	Гайка шестигранная самостопорящаяся DIN980 M8	
22		6	Болт с шестигранной головкой DIN933 оцинк. M8x30	
23		6	Гайка шестигранная DIN934 оцинк M8	
24		6	Шайба DIN126-9-vz.	
26	23093442150	1	Рем. комплект: уплотнение	



Агрегат самовсасываемый BAUER - откачивающий насос с гидр. приводом

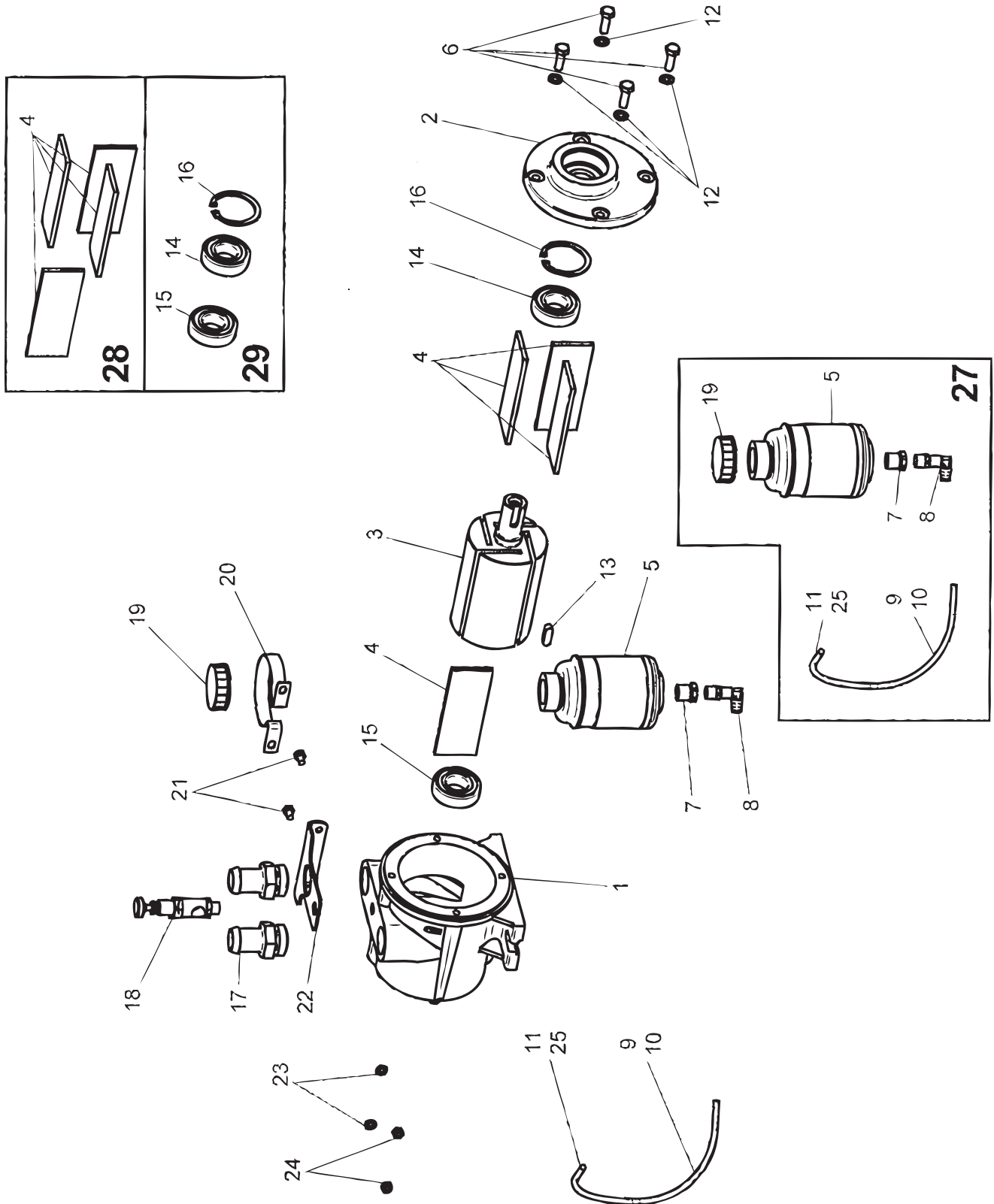


<b>Насосный агрегат APV250</b> Модель 2012 - 2015 годов выпуска	Дата: 18/6-2015
	47

Агрегат самовсасываемый BAUER - откачивающий насос с гидр. приводом				
Позиция	№ детали	Кол-во, штук	Наименование	Примечание
1	23093431310	1	Вакуумный насос	
2	23093431485	1	Гидромотор подкачивающего насоса	
3		2	Шестигр. болт DIN933 оцинк. M8x16 8.8	
4		2	Шайба стопорная DIN127 B8 оцинк.	
5		1	Корпус большой	
6	23093431495	1	Муфта	
7		3	Втулка корпуса	
8		3	Шестигр. Болт DIN933 M8x40	
9		1	Болт 3/8"	
10		1	Жиклер	
11		1	Переходник 3/8"x1/4"	
12		1	Обратный клапан 1/4"	



Агрегат самовсасываемый BAUER - откачивающий насос



<b>Насосный агрегат APV250</b> Модель 2012 - 2015 годов выпуска	Дата: 18/6-2015
	48

Агрегат самовсасываемый BAUER - откачивающий насос				
Позиция	№ детали	Кол-во, штук	Наименование	Примечание
1		1	Корпус	
2		1	Крышка корпуса	
3		1	Ротор	
4		4	Ламель HGW 2082 120X45	
5		1	Бак масляный	
6		4	Болт с шестигранной головкой DIN933 M8x30	
7		1	Штуцер, короткий 3/8" с резьбой 1/8"	
8		1	Колено 4241-4-1/8"	
9		1	Шланг полиамидный 4X1 PA12	
10		2	Рукав	
11		1	Serto SO 21-4-1/8"	
12		4	Шайба стопорная DIN127 - В 8 оцинк.	
13		1	Шпонка А8Х7Х25	
14		1	Riku 6205 2RS	
15		1	Riku 6003 2RS	
16		1	Кольцо стопорное DIN 472 52 X 2	
17		1	Наконечник шланга 1"x27	
18		1	Масленка	
19		1	Крышка	
20		1	Кронштейн	
21		2	Шестигр. Болт DIN933 M6x10	
22		1	Кронштейн	
23		2	Шайба плоская А 6,4	
24		2	Контргайка М6	
25		1	Стопорное кольцо	
27	23093442158	1	Комплект ремонтный: бак масляный	
28	23093442160	1	Комплект ремонтный ламели	
29	23093442162	1	Комплект ремонтный: подшипник (защита)	

