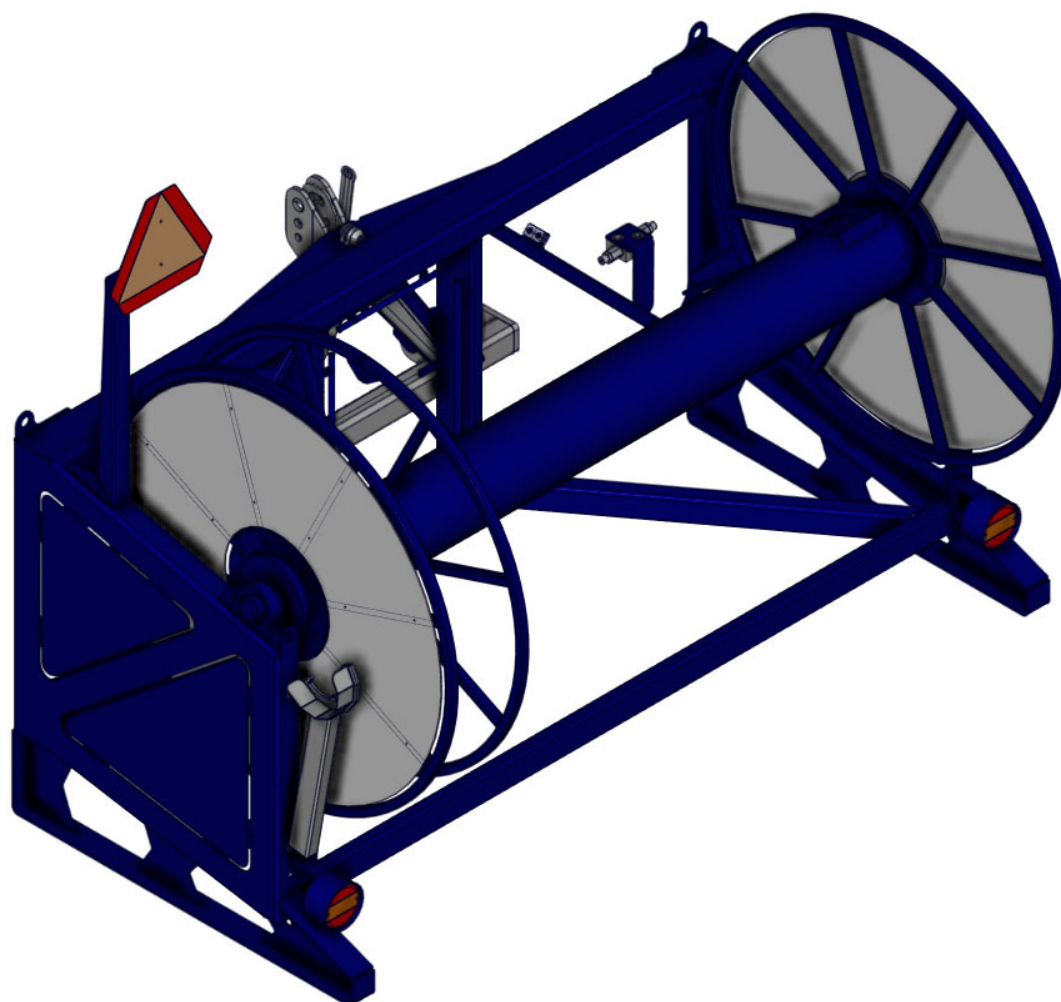


# AGM Schlauchtrommel

Ersatzteile für  
AGM Schlauchtrommel  
Jahrgang 2013 -



Datum: 26/10-2015

**AGM Schlauchtrommel**

2

Jahrgang 2013 -



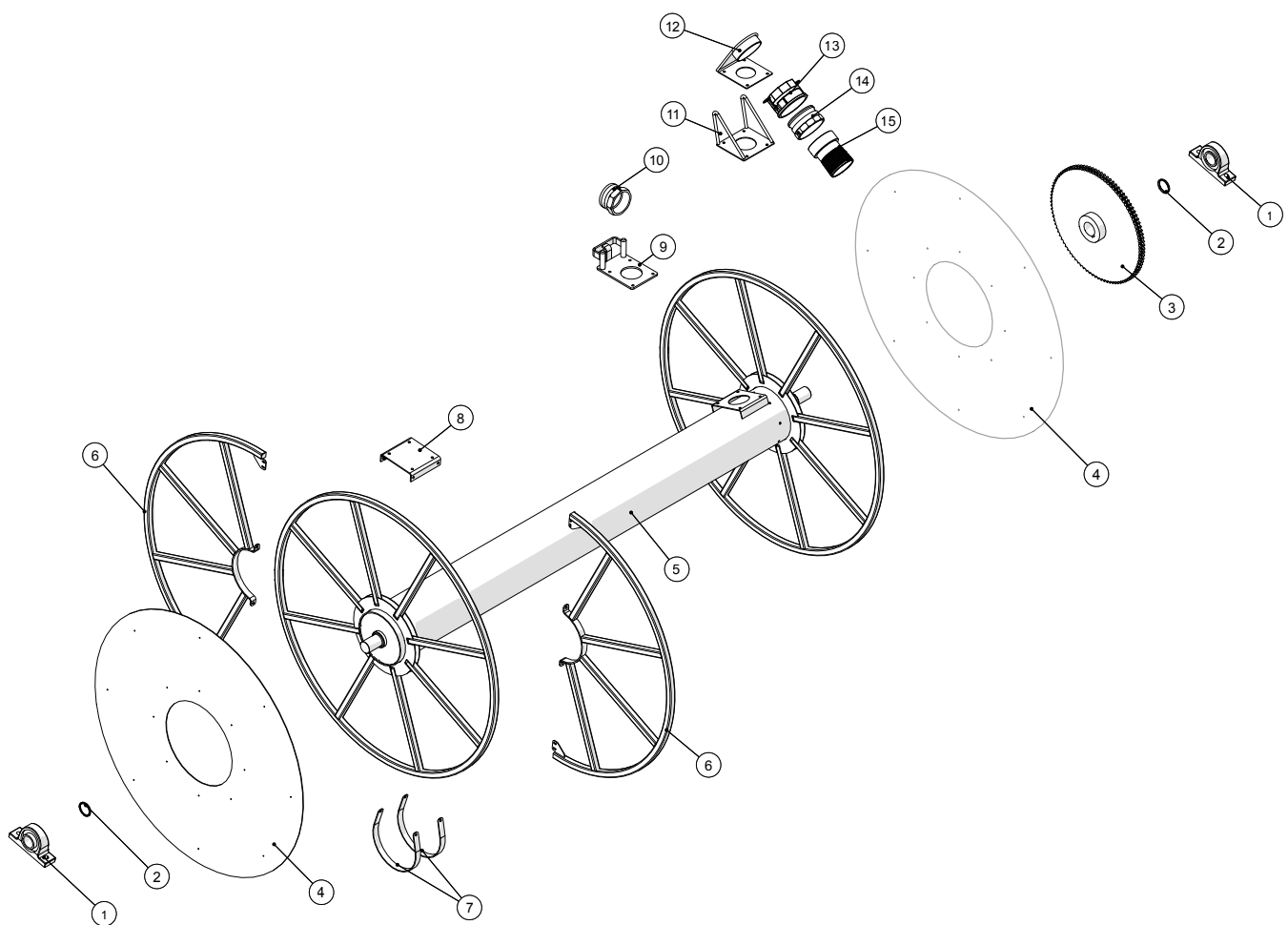
<b>AGM Schlauchtrommel</b> Jahrgang 2013 -	Datum: 26/10-2015
	2

**Inhaltsverzeichnis**

<b>Schlauchtrommel</b> .....	3
<b>Rahmen</b> .....	4
<b>Kettenantrieb 2013-2015</b> .....	5
<b>Kettenantrieb 2015-</b> .....	6



Schlauchtrommel



**AGM Schlauchtrommel**  
Jahrgang 2013 -

Datum: 26/10-2015

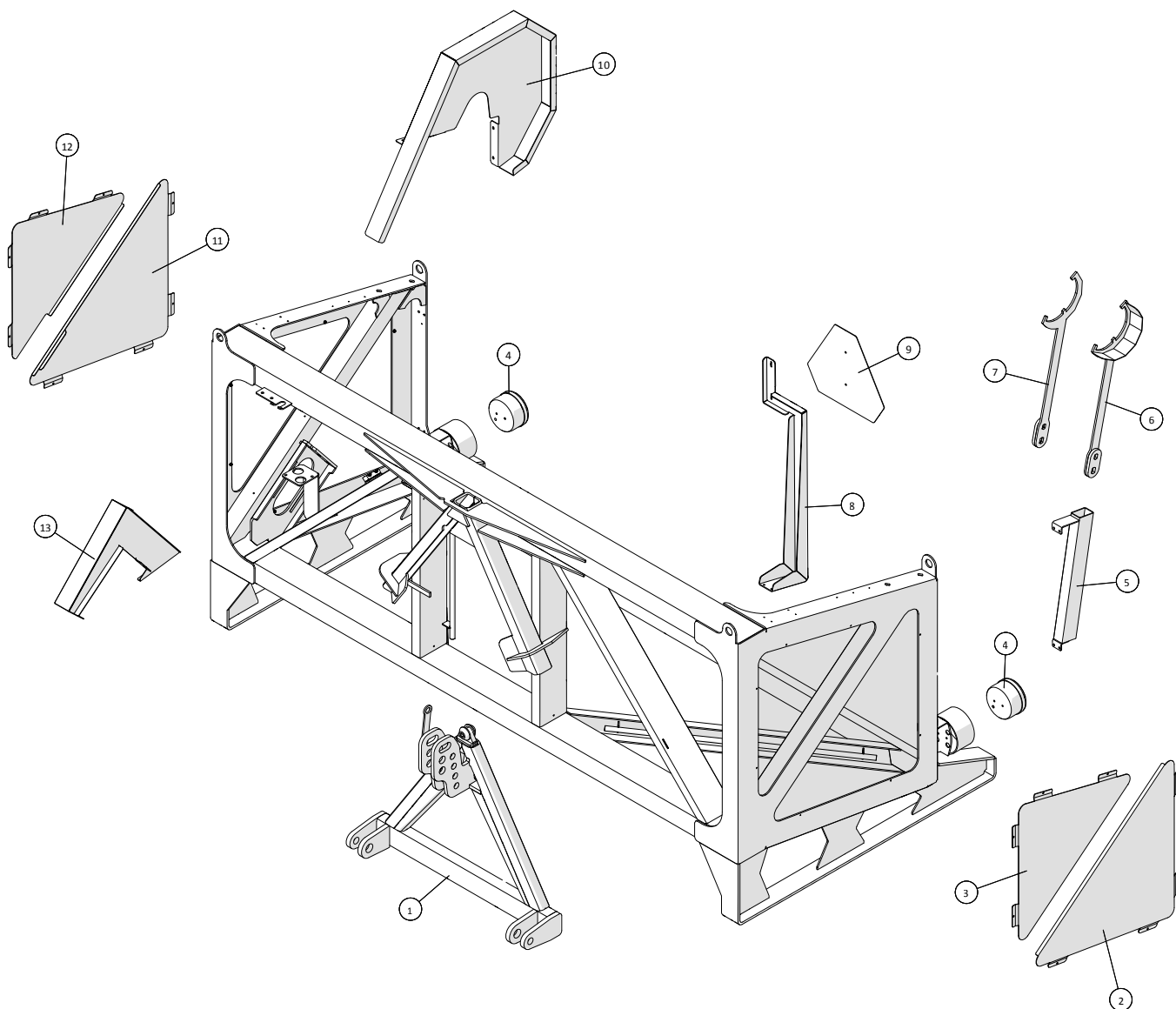
3

**Schlauchtrommel**

Pos. Nr.	Artikel-Nr.	Stück	Beschreibung	Kommentar
1	193100212	2	Stehlager 60mm	
2	25041043	2	Zentrierring	
3	25040162	1	Kettenrad Duplex ¾" z=95	
4	25041406	2	Abdeckplatten für Schlauchtrommel	
5	25041400	1	Schlauchtrommel	
6	25041420	2	Abschnitt für Schlauchtrommel	
7	25041425	2	Klammer für Kopplungsbügel	
8	25041424	1	Bodenplatte für Kopplungsbügel	
9	25041427	1	Halter für Camlock Kupplungsstecker 4"	
10	14191350	1	Camlock Kupplungsstecker mit Innengewinde 4"	
11	25041410	1	Halter für Storz 6"	
12	25041426	1	Halter für Camlock Kupplungssteckdose 5"	
13	14191255	1	Camlock Kupplungssteckdose mit Innengewinde (Typ D) 5"	
14	14191355	1	Camlock Kupplungsstecker mit Innengewinde 5"	
15	16150530-01	1	Schlauchverbinder 5"x5" BSP	



Rahmen



**AGM Schlauchtrommel**  
Jahrgang 2013 -

Datum: 26/10-2015

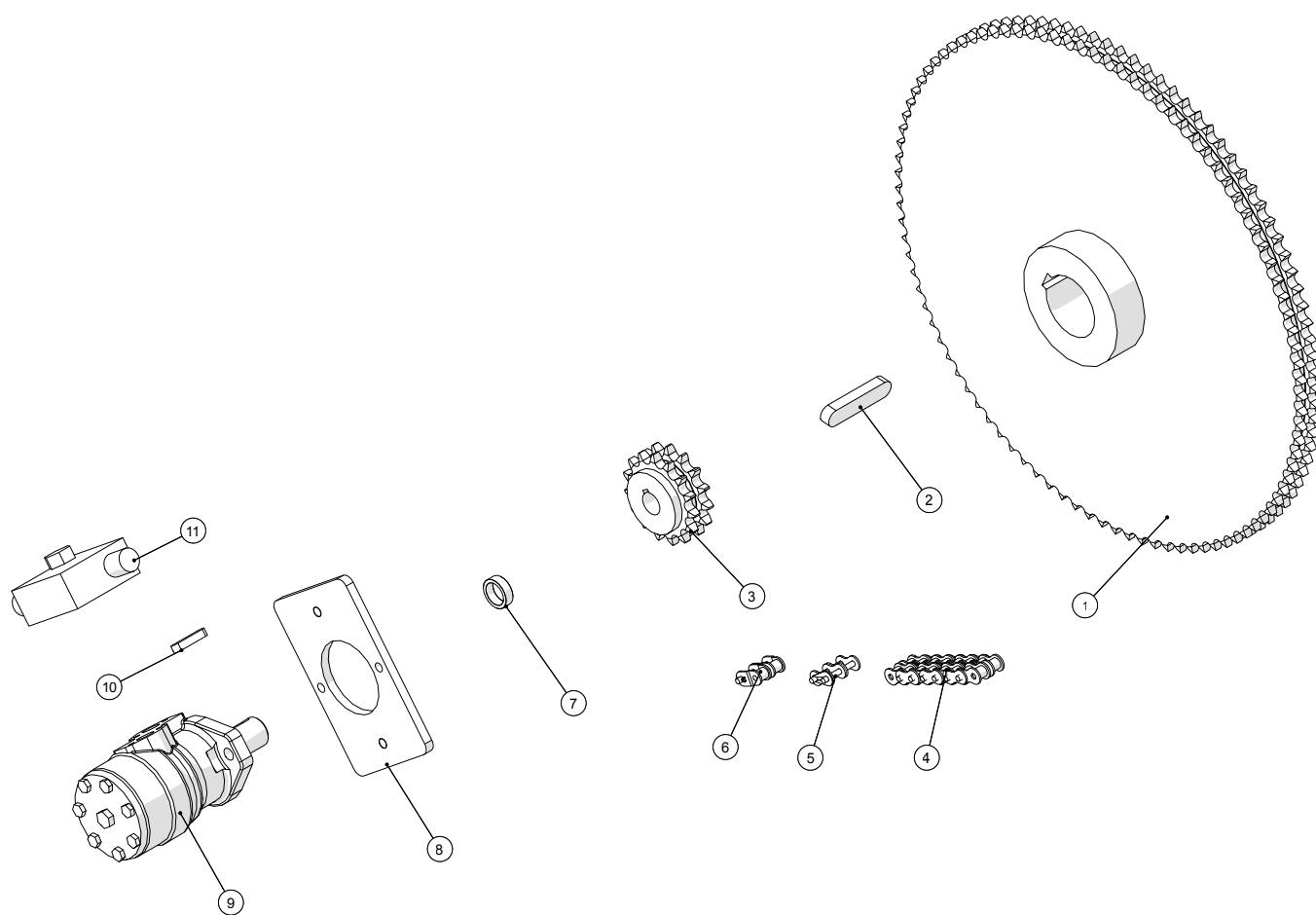
4

**Rahmen**

Pos. Nr.	Artikel-Nr.	Stück	Beschreibung	Kommentar
1	25041250	1	A-Frame	
2	25041029	1	Abdeckung für Rahmen	
3	25041063	1	Abdeckung für Rahmen	
4	1229140075	2	Rücklicht LED Stopp/blinken	
5	25041180	1	Halter für Werkzeuge	
6	25032475	1	Schlüssel für Storz-Kupplung geschirmt	
7	25032474	1	Schlüssel für Storz-Kupplung ungeschirmt	
8	25041069	1	Halterung für Warndreieck	
9	20141020	1	Warndreieck	
10	25041064	1	Kettenschutz	
11	25041068	1	Abdeckung für Rahmen	
12	25041028	1	Abdeckung für Rahmen	
13	25041166	1	Kettenschutz	



Kettenantrieb 2013-2015





**AGM Schlauchtrommel**  
Jahrgang 2013 -

Datum: 26/10-2015

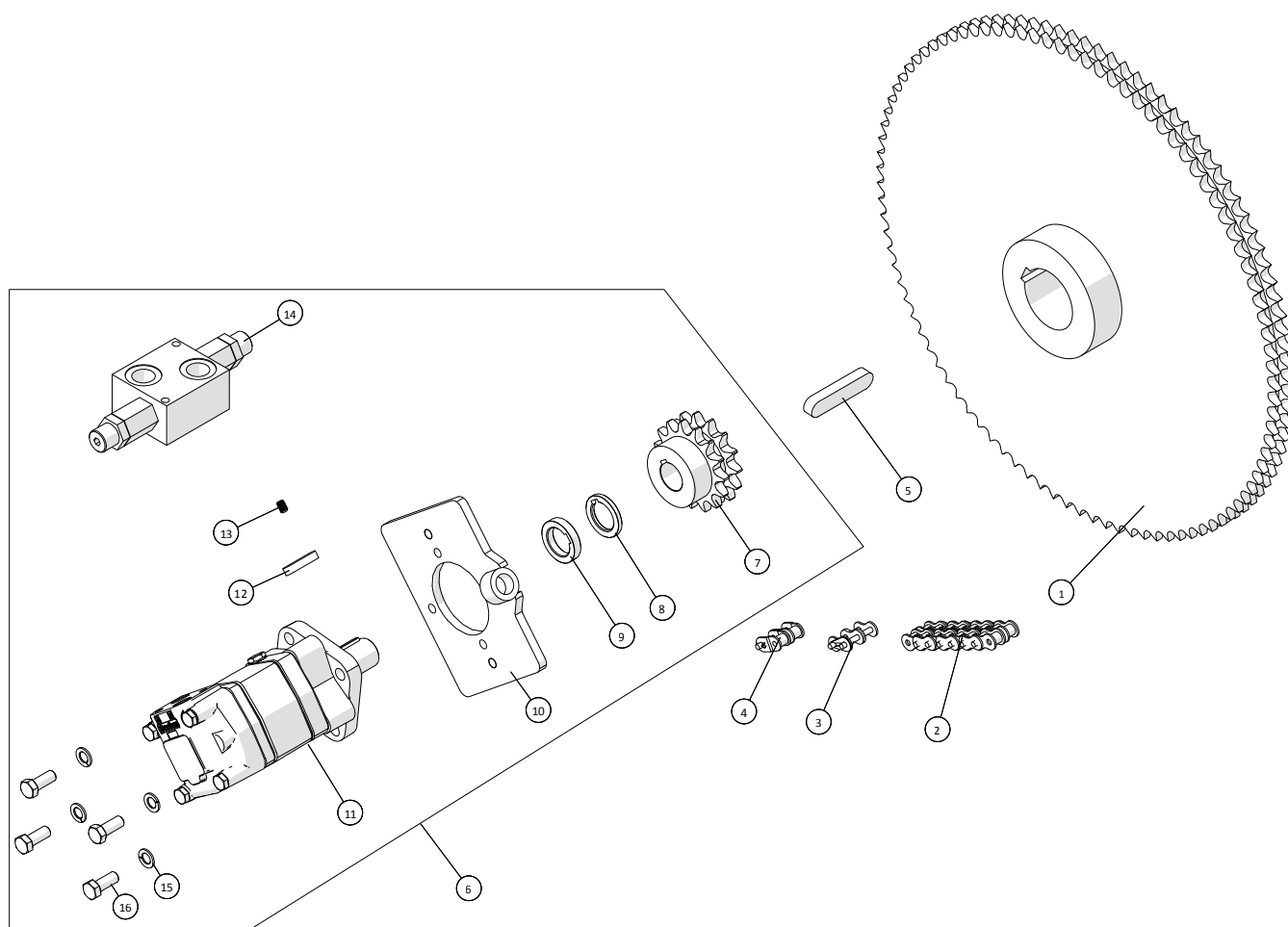
5

**Kettenantrieb 2013-2015**

Pos. Nr.	Artikel-Nr.	Stück	Beschreibung	Kommentar
1	25040162	1	Kettenrad Duplex ¾" z=95	
2	15140038020090	1	Passfeder A20x10x90	
3	25040161	1	Nabe Kettenrad Duplex ¾" z=15	
4	153519112-1	1	Rollenkette duplex ¾"	
5	153519112-11	1	Verschlußglieder Duplex ¾"	
6	153519112-12	1	Verschlußglieder gekröpft Duplex ¾"	
7	25041065	1	Distanzbuchse für hydraulischen Motor	
8	25041067	1	Platte für Motor	
9	25010251	1	Öl Motor MRN315	
10	15140038010045	1	Passfeder A10x8x45	
11	2514702047	1	Shock Ventil VAA/RU/DF-12 OMR/OMS	



Kettenantrieb 2015-



**AGM Schlauchtrommel**  
Jahrgang 2013 -

Datum: 26/10-2015

6

**Kettenantrieb 2015-**

Pos. Nr.	Artikel-Nr.	Stück	Beschreibung	Kommentar
1	25040162	1	Kettenrad Duplex ¾" z=95	
2	153519112-1	1	Rollenkette duplex ¾"	
3	153519112-11	1	Verschlußglieder Duplex ¾"	
4	153519112-12	1	Verschlußglieder gekröpft Duplex ¾"	
5	15140038020090	1	Passfeder A20x10x90	
6	25041440	1	Motor Ersatzteil-Kit	
7	25041441	1	Kettenrad Duplex ¾" z=15	
8	25041445	1	Distanzbuchse - 5mm	Nur mit 50mm Kettenrad benutzt
9	25041442	1	Distanzbuchse	Nur mit 40mm Kettenrad benutzt
10	25041067	1	Platte für Motor	
11	1363151F0506	1	Motor OMS315	
12	23574120	1	Passfeder A10x8x45	
13	15140039000008	1	Gewindestifte M8x12	
14	2514702045	1	Doppelschlag Ventil	
15	132601112	4	Scheibe 12mm	
16	132612030	4	Sechskantschraube M12x30	

