

ERSATZTEILLISTE
LIST OF SPARE PARTS
LISTE DES PIÈCES DE RECHANGE
LISTA DE PIEZAS DE REPUESTO
LISTINO RICAMBI

827 9974

PRO RAIN F

VI- 2011

PRO RAIN F

(F 30, F 40)



*** nur im Set erhältlich / only available in Set**

Teile ohne sind keine E-Teile.

Preis und Lieferzeit nur auf Anfrage.

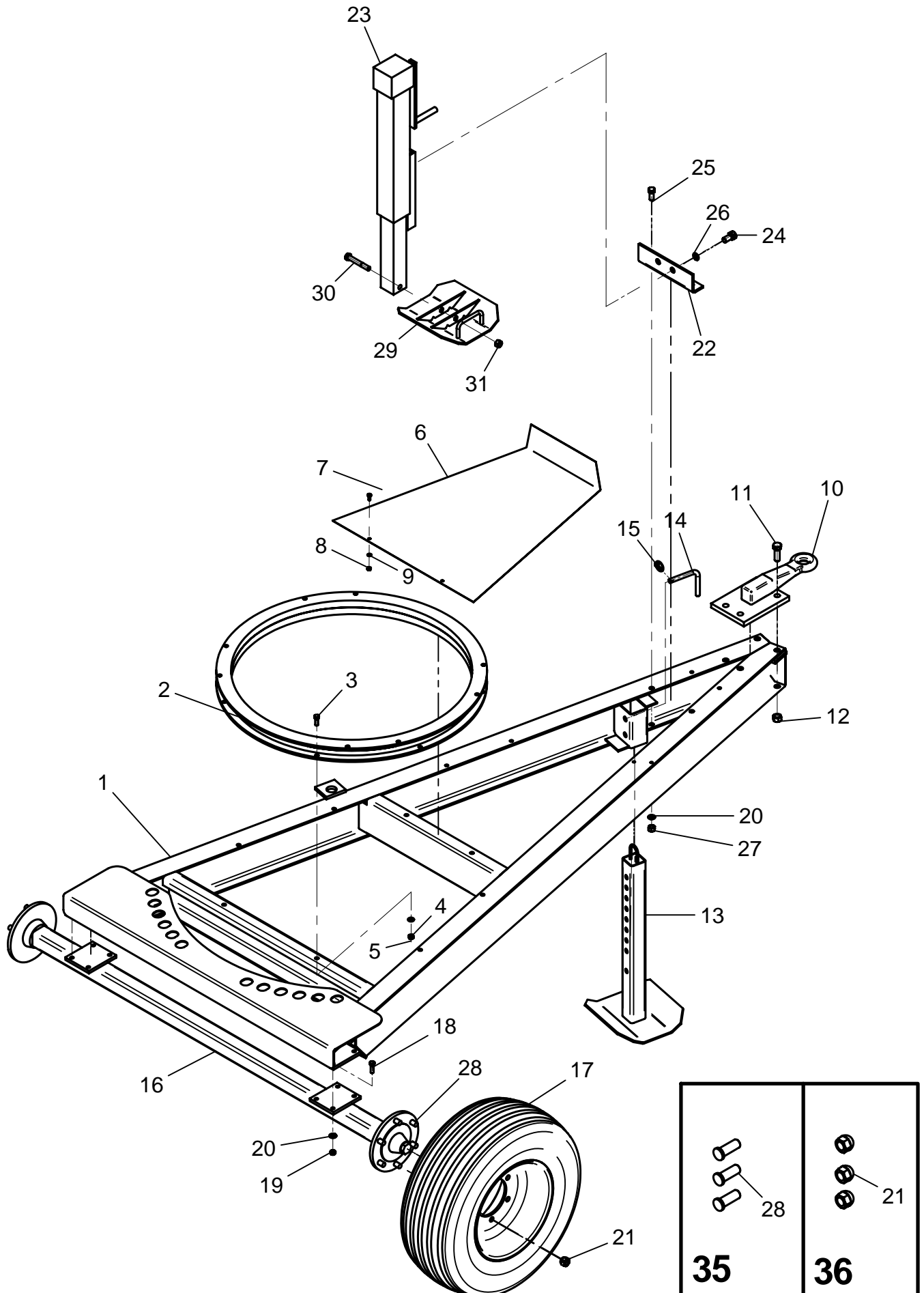
Parts without are not available as Spare Part.

Price and delivery time only on request.



PRO RAIN F

FAHRGESTELL / UNDERCARRIAGE



ERSATZTEILISTE
LIST OF SPARE PARTS
LISTE DES PIECES DE RECHANGE

827 9974
PRO RAIN F
FAHRGESTELL / UNDERCARRIAGE

Bild Fig. Rep.	Bestell Nr. Part No. Reference	Benennung Description Designation	Stück quant. pieces	Stück quant. pieces
			F 30	F 40
1	834 6701 834 7001	Fahrgestell / undercarriage Fahrgestell / undercarriage	1	1
2	834 6720 834 7005	Kugellenkkrantz / ball race Kugellenkkrantz / ball race	1	1
3	061 1127	Skt. Schraube / hex. bolt DIN 933 - M12 x 35	8	8
4	061 2218	Federring / spring washer DIN 127 - B 12	8	8
5	061 1553	Skt. Mutter / hex. nut DIN 934 - M 12	8	8
6	834 6715	Ablageblech / support plate	1	1
7	061 1110	Skt. Schr. / hex. bolt DIN 933 - M 8 x 20	2	2
8	061 2025	Scheibe / washer DIN 126 - 9	2	2
9	061 1547	Skt. Mutter / hex. nut DIN 980 - M 8	2	2
10	827 6274	Zugöse / hitch	1	1
11	061 1082	Skt. Schr. / hex. bolt DIN 933 - M 20 x 60	4	4
12	061 1548	Skt. Mutter / hex. nut DIN 980 - M 20	4	4
13	834 6726	Stützfuß / support leg	1	1
14	828 7546	Knebel für Abstützung / locking bolt	1	1
15	062 8502	Klappstecker / locking pin	1	1
16	834 6741 834 7031	Achse geschw. Spur / axle with track 2000 Achse geschw. Spur / axle with track 2250	1	1
17	828 1123 832 6182	Rad / wheel 10.0 / 75-15.3 Rad / wheel 11.5 / 80-15.3	2	2
18	061 1142	Skt. Schraube / hex. bolt DIN 933 - M 12 x 40	8	8
19	061 1546	Skt. Mutter / hex. nut DIN 980 - M 12	8	8
20	061 2214	Federring / spring washer DIN 127 - B 16	2	10
21	*	Kugelbundmutter / spherical collar nut M 18 x 1,5	12	12
22	834 6731	Stützfußkonsole / support leg console	2	2
23	829 6211	Stützfuß mit Fußplatte / support leg with base plate	1	1
24	061 1157	Skt. Schraube / hex. Bolt DIN 933 - M 20 x 40	2	2
25	061 1059	Skt. Schraube / hex. Bolt DIN 933 - M 16 x 40	2	2
26	061 2209	Federring / spring washer DIN 127 - B 20	2	2
27	061 1573	Skt. Mutter / hex. nut DIN 934 - M 16	2	2
28	*	Radbolzen / wheel stud M 18 x 1,5 x 54	12	12
29	829 6213	Fußplatte / base plate	1	1
30	061 1072	Skt. Schraube / hex. bolt DIN 931 - M 16 x 110	1	1
31	061 1544	Skt. Mutter / hex. nut DIN 980 - M 16	1	1
35	834 3836	Rep.Set Radbolzen / wheel stud besteht aus: Pos 28	1	1
36	834 3838	Rep.Set Kugelbundmutter / spherical collar nut besteht aus: Pos 21	1	1

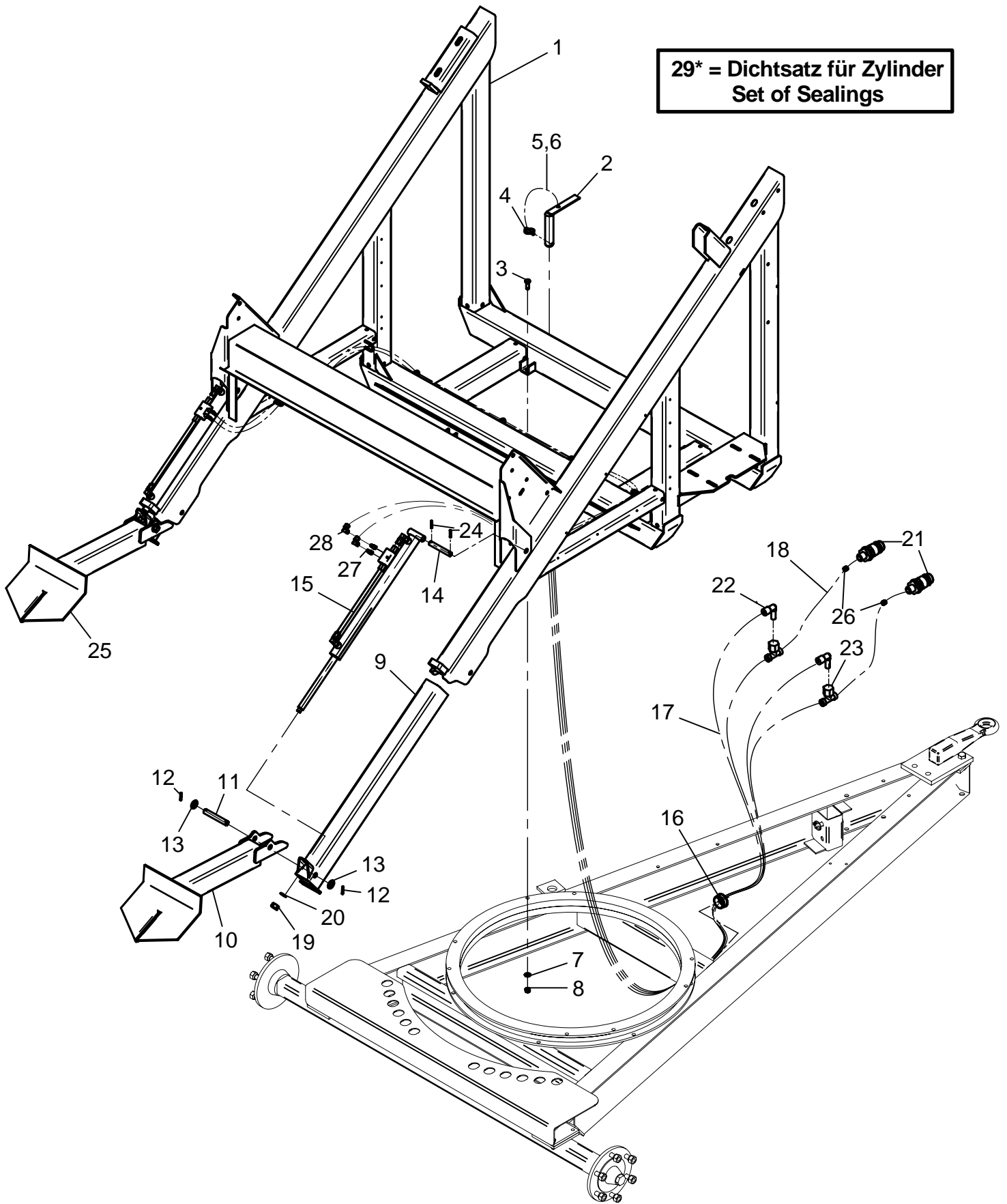
*** nur im Set erhältlich / only available in Set**

Teile ohne sind keine E-Teile. Preis und Lieferzeit nur auf Anfrage.

Parts without are not available as Spare Part. Price and delivery time only on request

PRO RAIN F

DREHGESTELL / TURNTABLE



29* = Dichtsatz für Zylinder
Set of Sealings

ERSATZTEILISTE
LIST OF SPARE PARTS
LISTE DES PIECES DE RECHANGE

827 9974
PRO RAIN F
DREHGESTELL / TURNTABLE

Bild Fig. Rep.	Bestell Nr. Part No. Reference	Benennung Description Designation	Stück quant. pieces	Stück quant. pieces
			F 30	F 40
1	834 6651 834 7051	Drehgestell / Turntable Drehgestell / Turntable	1	1
2	834 6687	Arretierbolzen / locking bolt	1	1
3	061 1127	Skt. Schraube / hex. bolt DIN 933 - M12 x 35	8	8
4	062 8500	Klappstecker / locking pin 9,5	1	1
5	061 9050	Knotenkette 9 Glieder / knotted-link chain 9 links	0,32 m	0,32 m
6	061 9039	Scherglied / connecting link 4	2	2
7	061 2218	Federring /spring washer DIN 127 - B 12	8	8
8	061 1553	Skt. Mutter / hex. nut DIN 934 - M 12	8	8
9	834 6691 834 7091	Abstützung / support Abstützung / support	2	2
10	834 6695 834 7095	Schaufel / shield Schaufel rechts / shield right	2	1
11	833 9662 834 7099	Pendelbolzen / Bolt Bolzen / Bolt	2	2
12	061 5727	Spannstift / dowel pin 6 x 36	4	4
13	061 2016	Scheibe / washer DIN 125 - A 21	4	4
14	834 6951	Bolzen Zylinder / bolt for cylinder	2	2
15	834 6953	Hydraulikzylinder / hydraulic cylinder 40 / 25, Hub =25	2	2
16	827 7901	Schutzbuchse	1	1
17	827 7922	Hydr. Schlauch / hydr. hose DN 6 - 4,5 m	4	4
18	830 7724	Hydr. Schlauch / hydr. hose DN 6 - 2,8 m	2	2
19	061 1573	Skt. Mutter / hex. nut DIN 934 - M 16	2	2
20	061 2214	Federring / spring washer DIN 127 - B 16	2	2
21	062 4990	Kupplungsstecker / coupling pin	2	2
22	061 2939	Winkel Verschraubung / elbow screw joint XW8 - L	4	4
23	061 3866	T-Stück / tee EVT - 8 PL A3C	2	2
24	061 5726	Spannstift / dowl pin 6 x 30	4	4
25	834 7098	Schaufel links / shield left	-	1
26	828 8567	Blende / orifice	2	2
27	061 3822	Gerade Einschraubverschraubung / straight coupling	2	2
28	061 2936	Winkel Verschraubung / elbow screw joint 8 PL	4	4
29	834 6955	Dichtsatz für Hydraulikzylinder / set of sealings for hydr. cylinder	2	2

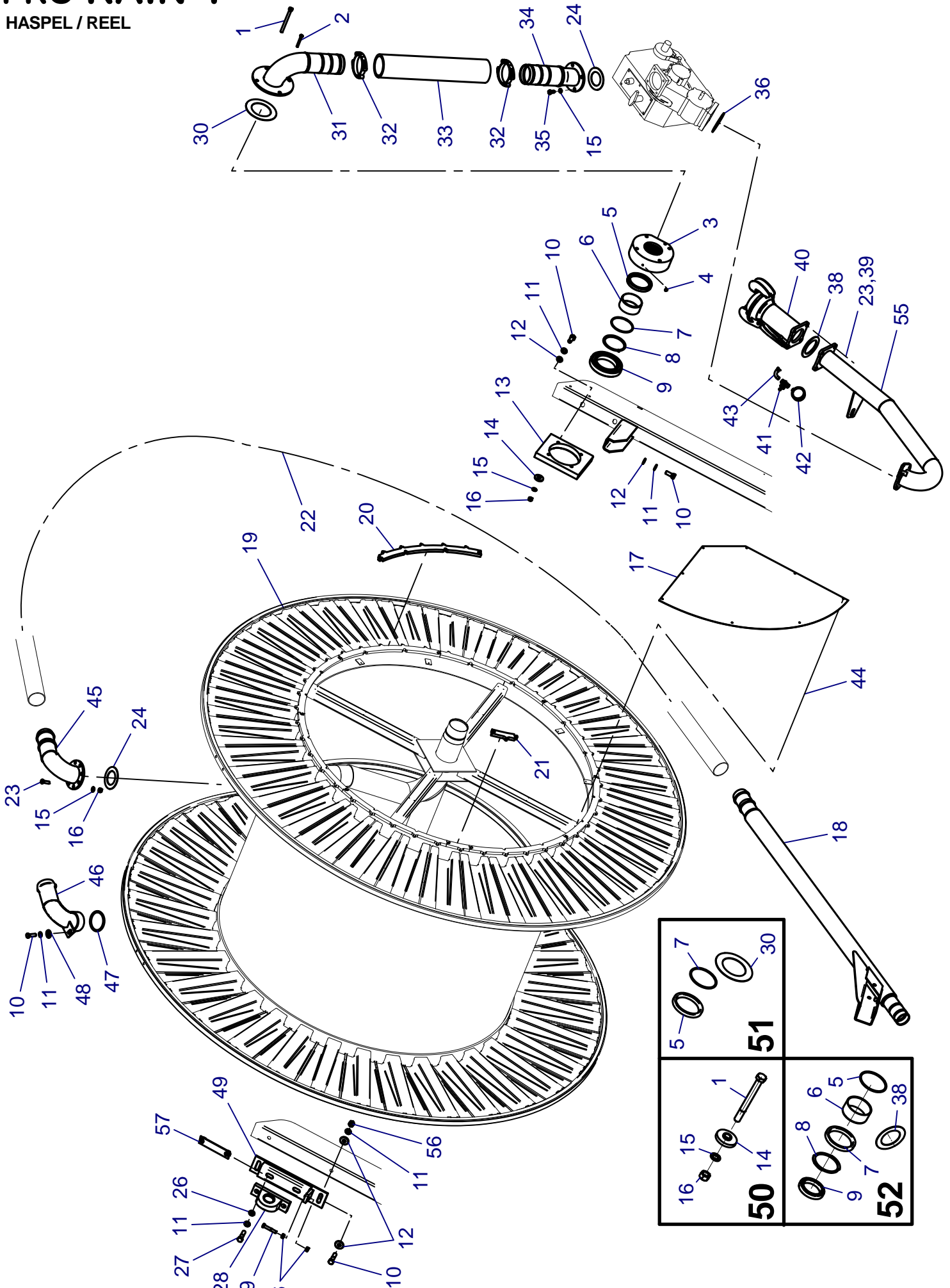
*** nur im Set erhältlich / only available in Set**

Teile ohne sind keine E-Teile. Preis und Lieferzeit nur auf Anfrage.

Parts without are not available as Spare Part. Price and delivery time only on request

PRO RAIN F

HASPEL / REEL



ERSATZTEILISTE
LIST OF SPARE PARTS
LISTE DES PIECES DE RECHANGE

827 9974
PRO RAIN F
HASPEL / REEL

Bild Fig. Rep.	Bestell Nr. Part No. Reference	Benennung Description Designation	Stück quant. pieces	Stück quant. pieces
			F 30	F 40
1	*	Skt. Schraube / hex. bolt DIN 933 - M 12 x 150	4	4
2	061 1007	Skt. Schraube / hex. bolt DIN 931 - M 8 x 70	1	1
3	834 6630	Aufnahme	1	1
4	061 8031	Schmiernippel / lubricating head- KE A M6	1	1
5	*	Nutring / lip seal 110 x 130 x 15	1	1
6	833 5510	Dichtbüchse / bushing	1	1
7	*	O-Ring / o-ring 110 x 5	1	1
8	*	Sicherungsring / snap ring DIN 471 - 110 x 4	1	1
9	061 5170	Rillenkugellager / grooved ball bearing 6022 - 2RS	1	1
10	061 1059	Skt. Schraube / hex. bolt DIN 933 - M16 x 40	4	4
11	061 2214	Federring / spring washer DIN 127 - B 16	4	4
12	061 2136	Scheibe / washer DIN 440 - 17,5	3	3
13	834 6632	Lagerplatte / bearing plate	1	1
14	*	Scheibe zu Lagerplatte / washer to bearing plate	4	4
15	*	Federring / spring washer DIN 127 - B 12	16	16
16	*	Skt. Mutter / hex. nut DIN 934 - M 12	14	14
17	834 6614	Abdeckblech Haspel / cover plate	8	
	831 7130	Abdeckblech Haspel / cover plate		8
18	834 7255	Horizontalrohr / horizontal tube 90		1(Ø90)
	834 7251	Horizontalrohr / horizontal tube 100		1(Ø100)
	834 7256	Horizontalrohr / horizontal tube 110		1(Ø110)
	834 7258	Horizontalrohr / horizontal tube 120		1(Ø120)
19	834 6601	Haspel / reel	1	
	834 7101	Haspel / reel		1
20	834 6638	Segment 1 1/4" lang	8	8
21	834 6639	Segment 1 1/4" kurz	1	1
22	833 9851	PE-Rohr lt. Typenschild / PE-pipe accord. to namesplate	1	1
23	061 1142	Skt. Schraube / hex. bolt DIN 933 - M12 x 40	12	12
24	829 3559	Dichtung / sealing	2	2
26	061 2073	Scheibe / washer DIN 7349 - 17	4	4
27	061 1067	Skt. Schraube / hex. bolt DIN 931 - M16 x 70	2	2
28	061 5252	NTN-Stehlager / pillow block UCP 210 DIN 626	1	
	061 5259	NTN-Stehlager / pillow block UCP 212 DIN 626		1
29	061 1128	Skt. Schraube / hex. bolt DIN 931 - M12 x 70	1	1
30	*	Dichtung / sealing 105 x 165 x 3	1	1
31	834 6641	Anschlussrohr oben / connecting pipe reel	1	1
32	062 5314	Schlauchschele / hose clamp	6	6
33	062 5277	Schlauch / hose 102 mm	0,65m	0,65m
34	834 6645	Anschlussrohr unten / connecting pipe turbine	1	1
35	061 1131	Skt. Schraube / hex. bolt DIN 933 - M 12 x 25	8	8
36	828 2533	Dichtung / sealing	1	1
37	834 6931	Flanschstützen / flange tube	1	1
38	833 7769	Dichtung / sealing	1	1
39	061 1546	Skt. Mutter / hex. nut DIN 980 - M 12	4	4
40	834 6935	Steigrohr / riser	1	1
41	324 0405	Manometerhahn / cock 1/4"	1	1
42	062 6010	Glycerinmanometer / glycering manometer gauge 16 bar	1	1
43	061 3001	Bogen / elbow 1/4"	1	1
44	061 1924	Schraube / bolt DIN 7676 - b 4,8 x 13	8	8
45	834 7331	Einlaufbogen / Inlet bend 90		1(Ø90)
	834 7335	Einlaufbogen / Inlet bend 100		1(Ø100)
	834 7340	Einlaufbogen / Inlet bend 110		1(Ø110)
	834 7340	Einlaufbogen / Inlet bend 120		1(Ø120)
46	827 7332	Einlaufbogen / Inlet bend 90	F30 ab Ser. Nr. 00XT 40273	1(Ø90)
	827 7330	Einlaufbogen / Inlet bend 100		1(Ø100)
	827 7321	Einlaufbogen / Inlet bend 110	F40 ab Ser. Nr. 00XT 41032	1(Ø110)
	827 7328	Einlaufbogen / Inlet bend 120		1(Ø120)
47	104 0140	Gummiring / rubber sealing ring HK 89	1	1
48	061 2033	Scheibe / washer DIN 126 - 18	1	1
49	834 6682	Stehlagerkonsole / pillow block bracket	1	
	834 7085	Stehlagerkonsole / pillow block bracket		1
55	834 6940	Anschlußleitung vorne / connecting pipe rolling	1	1
56	061 1573	Skt. Mutter / hex. nut DIN 934 - M 16	2	2
57	828 3101	Lagerbefestigung / bearing support	1	1
50	834 5312	Rep. Set Lagerbefestigung / bearing support besteht aus: Pos 1, 14, 15, 16	1	1
51	834 3825	Rep. Set Dichtungen Haspel / reel sealings besteht aus: Pos 5, 7, 39	1	1
52	834 4604	Rep. Set Haspellagerung / reel bearing besteht aus: Pos 5, 6, 7, 8, 9, 39	1	1

*** nur im Set erhältlich / only available in Set**
Teile ohne [] sind keine E-Teile. Preis und Lieferzeit nur auf Anfrage.
Parts without [] are not available as Spare Part. Price and delivery time only on request



ERSATZTEILISTE
LIST OF SPARE PARTS
LISTE DES PIECES DE RECHANGE

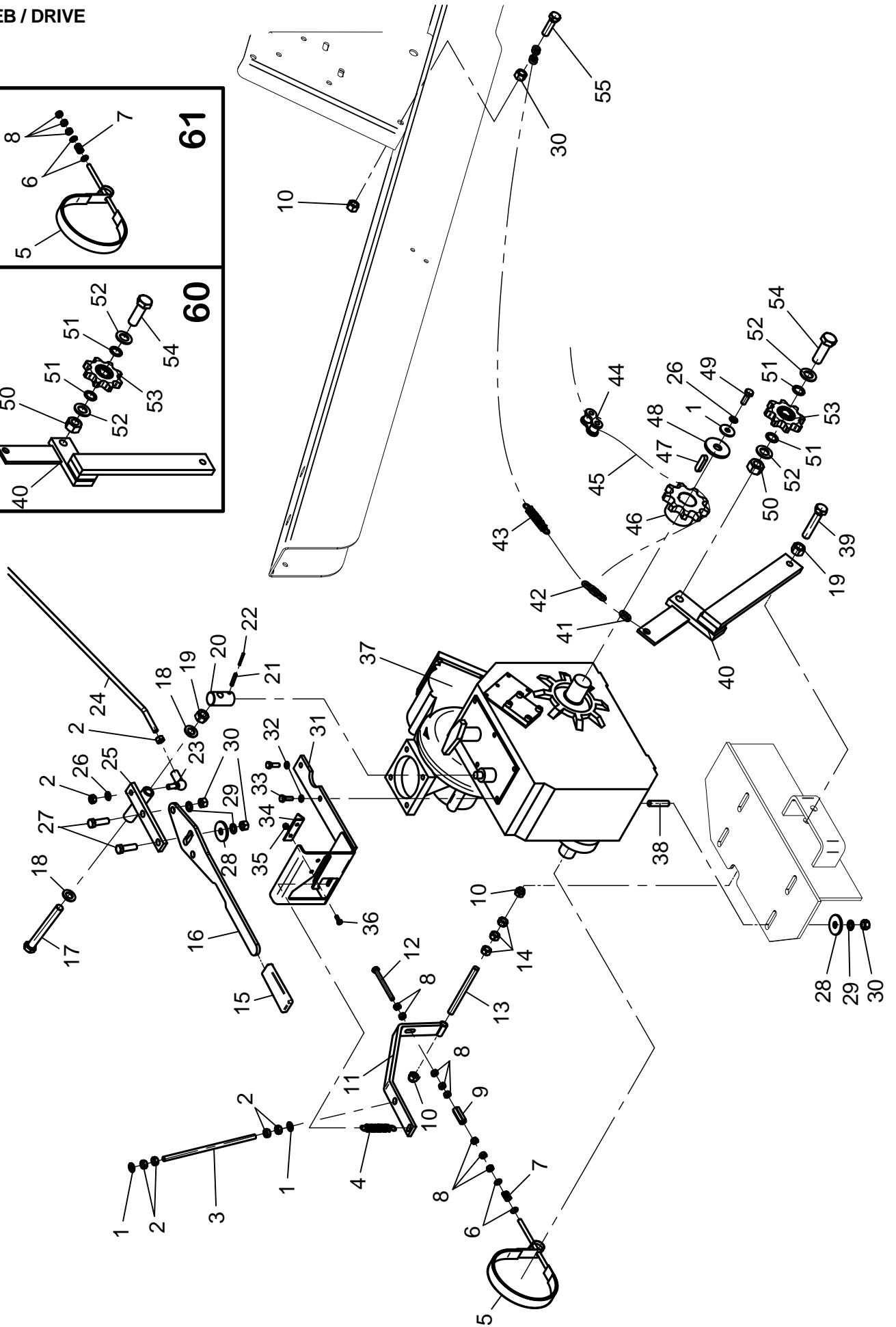
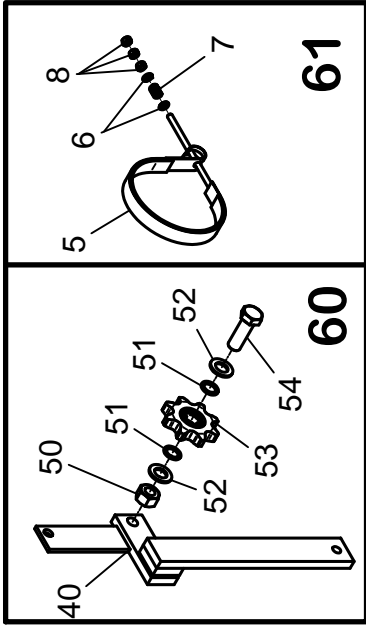
827 9974
PRO RAIN F
HASPEL / REEL

Bild Fig. Rep.	Bestell Nr. Part No. Reference	Benennung Description Designation	Stück quant. pieces	Stück quant. pieces
			F 30	F 40
1	*	Skt. Schraube / hex. bolt DIN 933 - M 12 x 150	4	4
2	061 1007	Skt. Schraube / hex. bolt DIN 931 - M 8 x 70	1	1
3	834 6630	Aufnahme	1	1
4	061 8031	Schmiernippel / lubricating head- KE A M6	1	1
5	*	Nutring / lip seal 110 x 130 x 15	1	1
6	833 5510	Dichtbüchse / bushing	1	1
7	*	O-Ring / o-ring 110 x 5	1	1
8	*	Sicherungsring / snap ring DIN 471 - 110 x 4	1	1
9	061 5170	Rillenkugellager / grooved ball bearing 6022 - 2RS	1	1
10	061 1059	Skt. Schraube / hex. bolt DIN 933 - M16 x 40	4	4
11	061 2214	Federring / spring washer DIN 127 - B 16	4	4
12	061 2136	Scheibe / washer DIN 440 - 17,5	3	3
13	834 6632	Lagerplatte / bearing plate	1	1
14	*	Scheibe zu Lagerplatte / washer to bearing plate	4	4
15	*	Federring / spring washer DIN 127 - B 12	16	16
16	*	Skt. Mutter / hex. nut DIN 934 - M 12	14	14
17	834 6614	Abdeckblech Haspel / cover plate	8	
	831 7130	Abdeckblech Haspel / cover plate		8
18	834 7255	Horizontalrohr / horizontal tube 90		1(Ø90)
	834 7251	Horizontalrohr / horizontal tube 100		1(Ø100)
	834 7256	Horizontalrohr / horizontal tube 110		1(Ø110)
	834 7258	Horizontalrohr / horizontal tube 120		1(Ø120)
19	834 6601	Haspel / reel	1	
	834 7101	Haspel / reel		1
20	834 6638	Segment 1 1/4" lang	8	8
21	834 6639	Segment 1 1/4" kurz	1	1
22	833 9851	PE-Rohr lt. Typenschild / PE-pipe accord. to namesplate	1	1
23	061 1142	Skt. Schraube / hex. bolt DIN 933 - M12 x 40	12	12
24	*	Dichtung / sealing	2	2
26	061 2073	Scheibe / washer DIN 7349 - 17	4	4
27	061 1067	Skt. Schraube / hex. bolt DIN 931 - M16 x 70	2	2
28	061 5252	NTN-Stehlager / pillow block UCP 210 DIN 626	1	
	061 5259	NTN-Stehlager / pillow block UCP 212 DIN 626		1
29	061 1128	Skt. Schraube / hex. bolt DIN 931 - M12 x 70	1	1
30	*	Dichtung / sealing 105 x 165 x 3	1	1
31	834 6641	Anschlussrohr oben / connecting pipe reel	1	1
32	062 5314	Schlauchschelle / hose clamp	6	6
33	062 5277	Schlauch / hose 102 mm	0,65m	0,65m
34	834 6645	Anschlussrohr unten / connecting pipe turbine	1	1
35	061 1131	Skt. Schraube / hex. bolt DIN 933 - M 12 x 25	8	8
36	*	Dichtung / sealing	1	1
37	834 6931	Flanschstützen / flange tube	1	1
38	*	Dichtung / sealing	1	1
39	061 1546	Skt. Mutter / hex. nut DIN 980 - M 12	4	4
40	834 6935	Steigrohr / riser	1	1
41	324 0405	Manometerhahn / cock 1/4"	1	1
42	062 6010	Glycerinmanometer / glycering manometer gauge 16 bar	1	1
43	061 3001	Bogen / elbow 1/4"	1	1
44	061 1924	Schraube / bolt DIN 7676 - b 4,8 x 13	8	8
45	834 7331	Einlaufbogen / Inlet bend 90		1(Ø90)
	834 7335	Einlaufbogen / Inlet bend 100		1(Ø100)
	834 7340	Einlaufbogen / Inlet bend 110		1(Ø110)
	834 7340	Einlaufbogen / Inlet bend 120		1(Ø120)
46	827 7332	Einlaufbogen / Inlet bend 90	F30 ab Ser. Nr. 00XT 40273	1(Ø90)
	827 7330	Einlaufbogen / Inlet bend 100		1(Ø100)
	827 7321	Einlaufbogen / Inlet bend 110	F40 ab Ser. Nr. 00XT 41032	1(Ø110)
	827 7328	Einlaufbogen / Inlet bend 120		1(Ø120)
47	104 0140	Gummiring / rubber sealing ring HK 89	1	1
48	061 2033	Scheibe / washer DIN 126 - 18	1	1
49	834 6682	Stehlagerkonsole / pillow block bracket	1	
	834 7085	Stehlagerkonsole / pillow block bracket		1
55	834 6940	Anschlußleitung vorne / connecting pipe rolling	1	1
56	061 1573	Skt. Mutter / hex. nut DIN 934 - M 16	2	2
57	828 3101	Lagerbefestigung / bearing support	1	1
50	834 5312	Rep. Set Lagerbefestigung / bearing support besteht aus: Pos 1, 14, 15, 16	1	1
51	834 3825	Rep. Set Dichtungen Haspel / reel sealings besteht aus: Pos 5, 7, 39	1	1
52	834 4604	Rep. Set Haspellagerung / reel bearing besteht aus: Pos 5, 6, 7, 8, 9	1	1

*** nur im Set erhältlich / only available in Set**
Teile ohne [] sind keine E-Teile. Preis und Lieferzeit nur auf Anfrage.
Parts without [] are not available as Spare Part. Price and delivery time only on request

PRO RAIN F

ANTRIEB / DRIVE



ERSATZTEILISTE
LIST OF SPARE PARTS
LISTE DES PIECES DE RECHANGE

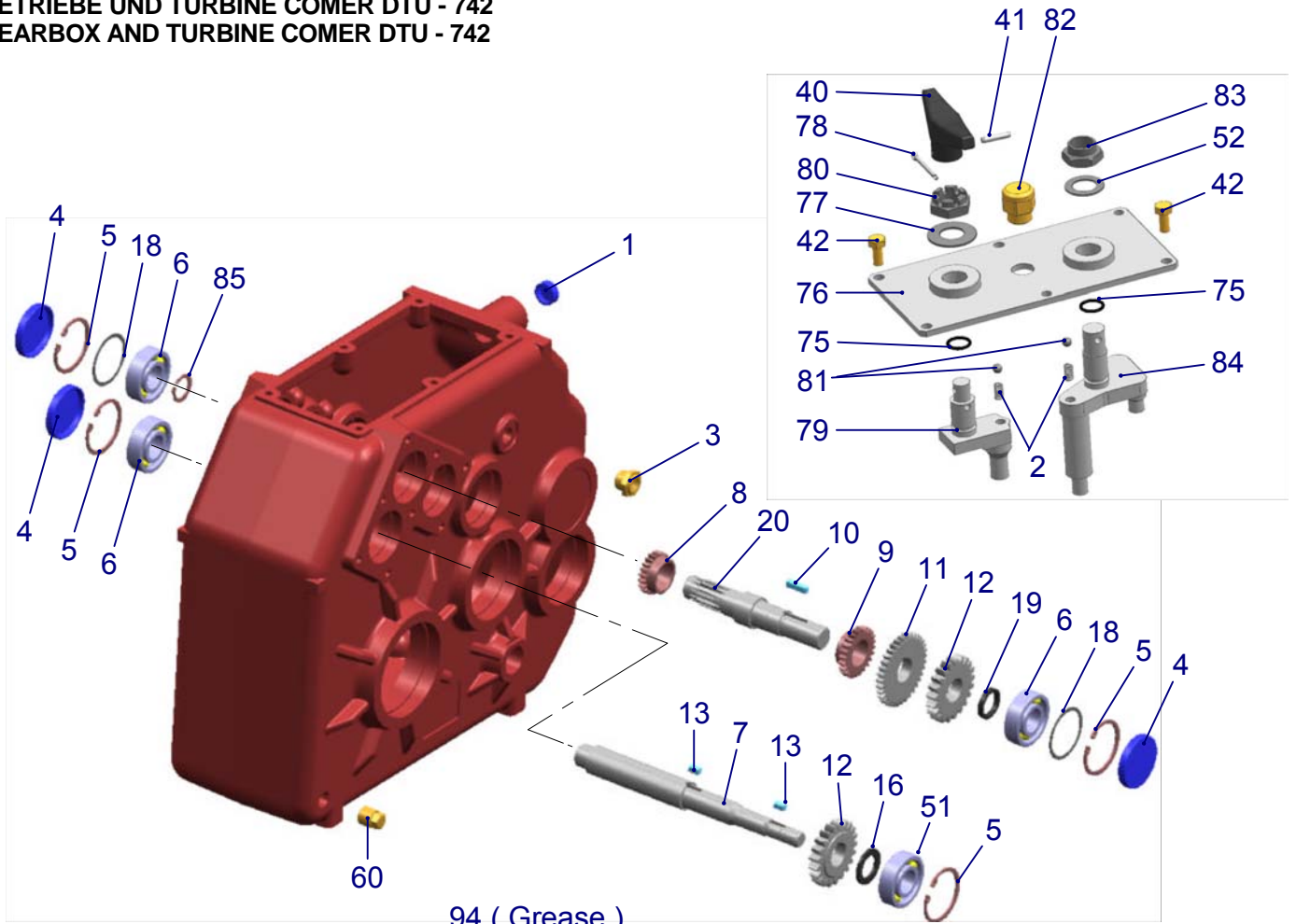
827 9974
PRO RAIN F
ANTRIEB / DRIVE

Bild Fig. Rep.	Bestell Nr. Part No. Reference	Benennung Description Designation	Stück quant. pieces	Stück quant. pieces
			F 30	F 40
1	061 2134	Scheibe / washer DIN 440 - R11	3	3
2	061 1563	Skt. Mutter / hex. nut DIN 934 - M 10	6	6
3	830 9808	Zuganker / tie-rod	1	1
4	830 1014	Zugfeder / tension spring	1	1
5	*	Bandbremse / belt brake	1	1
6	*	Scheibe / washer DIN 126 - 9	2	2
7	*	Druckfeder / pressure spring	1	1
8	*	Skt. Mutter / hex. nut DIN 934 - M 8	8	8
9	834 4429	Einstellmutter / adjusting nut	1	1
10	061 1546	Skt. Mutter / hex. nut DIN 980 - M 12	3	3
11	834 6875	Bremshebel / brake lever	1	1
12	061 1116	Skt. Schraube / hex. Bolt DIN 933 M 8 x 90	1	1
13	827 2215	Gewindestange / threaded rod M 12 x 140	1	1
14	061 1626	Skt. Mutter / hex. nut DIN 439 - M 12	3	3
15	830 0955	Handgriff / handle	1	1
16	834 6858	Abschalthebel / shut-off lever	1	1
17	061 1074	Skt. Schraube / hex. bolt DIN 931 - M 16 x 140	1	1
18	061 2014	Scheibe / washer DIN 125 - A 17	2	2
19	061 1573	Skt. Mutter / hex. nut DIN 934 M 16	2	2
20	834 6860	Lagerteil für Hebel / deposit for lever	1	1
21	061 5725	Spannstift / dowel pin DIN 1481 - 6 x 30	1	1
22	061 5705	Spannstift / dowel pin DIN 1481 - 3,5 x 30	1	1
23	063 5225	Gelenk / joint - DIN 71802 - M 10	1	1
24	834 6822	Abschaltstange / shut-off rod	1	
	834 7212	Abschaltstange / shut-off rod		1
25	834 6855	Hebelkonsole / lever console	1	1
26	061 2216	Federing / spring washer DIN 127 - B10	1	1
27	061 1142	Skt. Schraube / hex. bolt DIN 933 M 12 x 40	1	1
28	061 2135	Scheibe / washer DIN 440 - R14	5	5
29	061 2218	Federing / spring washer DIN 127 - B12	6	6
30	061 1553	Skt. Mutter / hex. nut DIN 934 - M12	8	8
31	834 6862	Kulisse / shifting gate	1	1
32	061 2217	Federing / spring washer DIN 127 - B8	2	2
33	061 1108	Skt. Schraube / hex. bolt DIN 933 - M8 x 25	2	2
34	833 7428	Gleitwinkel / gliding angle	1	1
35	061 1551	Skt. Mutter / hex. nut DIN 980 - M6	2	2
36	061 1100	Skt. Schraube / hex. bolt DIN 933 - M6 x16	2	2
37	834 6870	Getriebe mit Turbine / gearbox with turbine - Comer D-742 A	1	1
38	833 7911	Gewindestange / threaded rod DIN 975 - M 12 x 52	4	4
39	061 1153	Skt. Schraube / hex. bolt DIN 933 - M16 x 80	1	1
40	*	Kettenspanner / chain tensioner	1	1
41	061 9048	Scherglied / connecting link 5	2	2
42	061 9054	Kette gedr. Oval / chain 4x21	0,5 m	0,5 m
43	824 2323	Zugfeder / tension spring	1	1
44	061 8372	Glied / link K - DIN 8187 - 20 B - 1	1	1
45	061 8385	Kette / chain DIN 8187 - 20 B -1; 175 GL. 1 1/4" x 3/4"	1	
	061 8387	Kette / chain DIN 8187 - 20 B -1; 199 GL. 1 1/4" x 3/4"		1
46	834 6854	Kettenrad / sprocket wheel 1 1/4" , z=9	1	1
47	061 2831	Passfeder / parallel key A 12 x 8 x 45	1	1
48	061 2136	Scheibe / washer DIN 440 R 17,5	1	1
49	061 1122	Skt. Schraube / hex. bolt DIN 933 - M 10 x 30	1	1
50	*	Skt. Mutter / hex. nut DIN 934 - M 20	1	1
51	*	Scheibe / washer DIN 126 - 22	2	2
52	*	Stützscheibe / support disc 20 x 28 x 2	2	2
53	*	Kettenrad mit Lager / sprocket wheel with bearing	1	1
54	*	Skt. Schr. / hex. bolt DIN 933 M 20 x 60	1	1
55	061 1140	Skt. Schraube / hex. bolt DIN 933 - M 12 x 60	2	2
60	834 7301	Rep. Set Kettenspanner / chain tensioner besteht aus Pos: 40, 50, 51, 52, 53, 54	1	1
61	834 5316	Rep. Set Bandbremse / belt brake besteht aus Pos: 5, 6, 7, 8	1	1

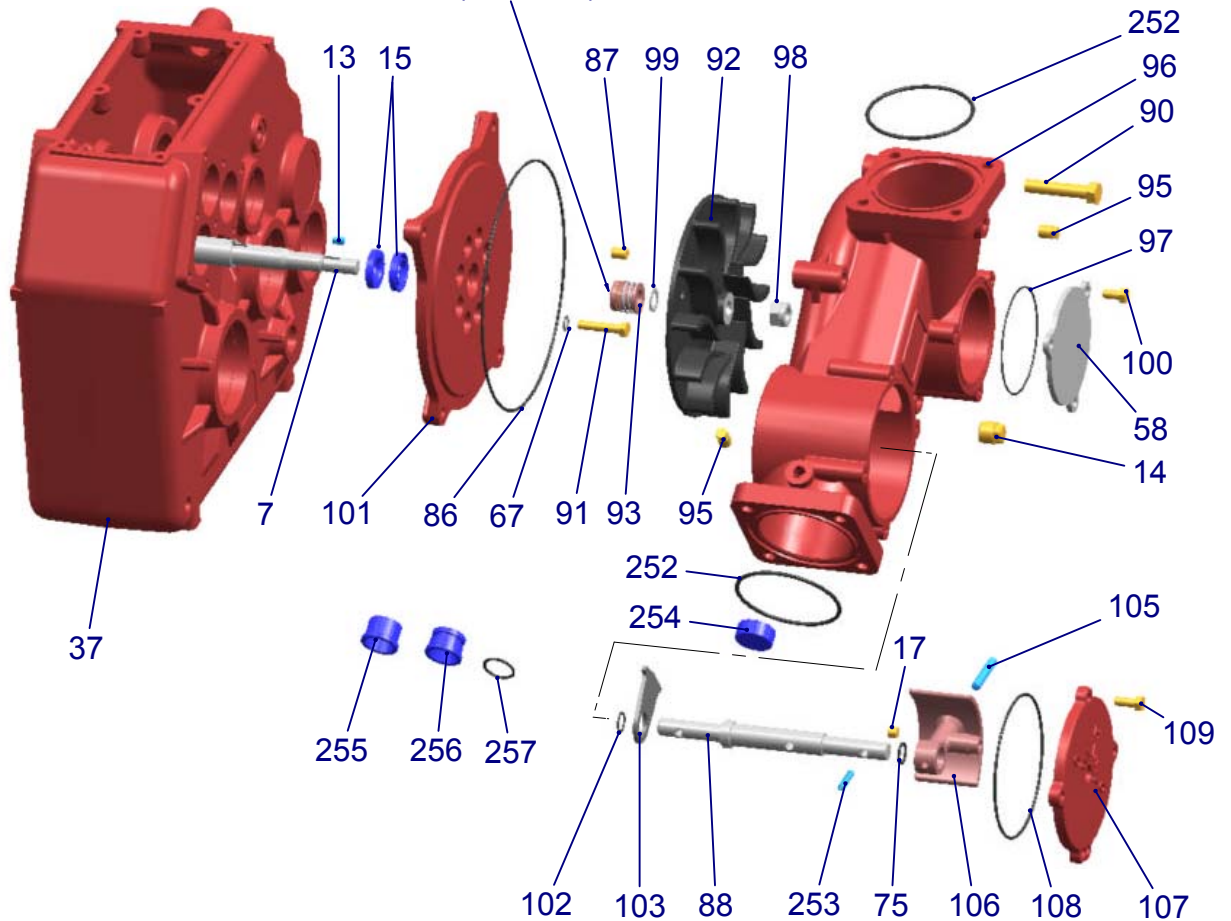
* nur im Set erhältlich / only available in Set
Teile ohne sind keine E-Teile. Preis und Lieferzeit nur auf Anfrage.
Parts without are not available as Spare Part. Price and delivery time only on request

PRO RAIN F

GETRIEBE UND TURBINE COMER DTU - 742
 GEARBOX AND TURBINE COMER DTU - 742

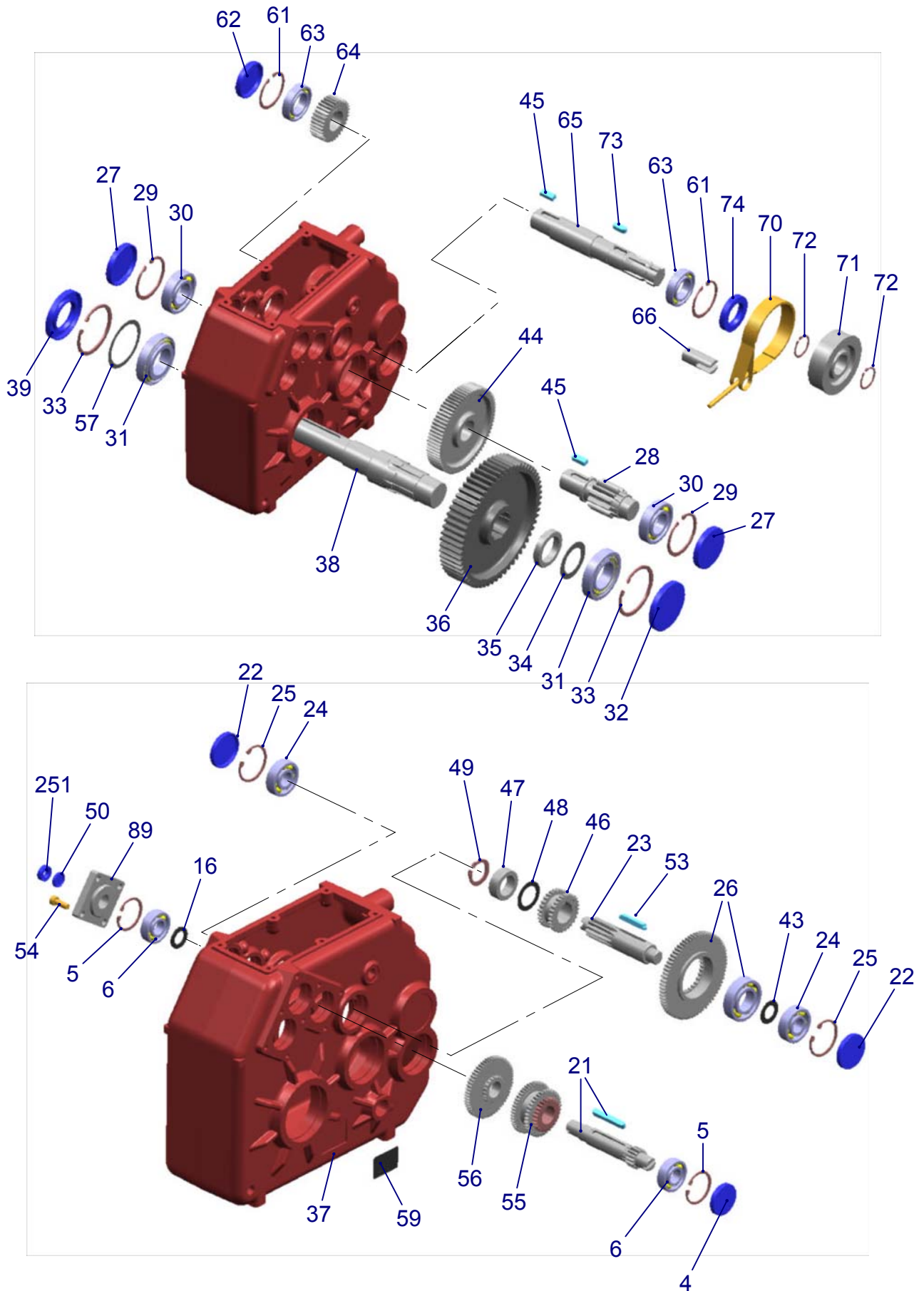


94 (Grease)



PRO RAIN F

GETRIEBE UND TURBINE COMER DTU - 742
 GEARBOX AND TURBINE COMER DTU - 742



ERSATZTEILISTE
LIST OF SPARE PARTS
LISTE DES PIECES DE RECHANGE

827 9974
PRO RAIN F
COMER DTU - 742 / COMER DTU - 742

Bild Fig. Rep.	Bestell Nr. Part No. Reference	Benennung Description Designation	Stück quant. pieces	Stück quant. pieces
			F 30	F 40
1		Verschlusskappe / plug 20		1
2		Feder / spring		2
3	062 2013	Öl - Schauglas / lev. warning light 3 / 8"		1
4	061 6397	Verschlusskappe / plug 47 x 7		4
5	061 6058	Sicherungsring / snap ring UNI 7437 - Ø 42 x 1,75		6
6	061 5102	Rillenkugellager / grooved ball bearing 6204		5
7	835 3002	Welle / shaft 7 mit Paßfeder / with parallel key		1
8	835 3004	Zahnrad / pinion 6.1; Z = 22 ; M = 1,5		1
9	835 3006	Zahnrad / pinion 6.2 ; Z = 24 ; M = 1,75		1
10		Passfeder / parallel key 5 x 5 x 20		1
11	835 3008	Zahnrad / pinion 6.3 ; Z = 35 ; M = 1,75		1
12	835 3010	Schaltrad / crown wheel 67 ; Z = 21 ; M = 2,5		2
13	061 2787	Passfeder / parallel key B 5 x 5 x 10		2
14		Verschlusschraube / plug 1/2"		1
15	*	Wellendichtring / oil seal 20 x 35 x 7		2
16	*	Distanzscheibe / washer 20,3 x 2,5		2
17	*	Stiftschraube / bolt M 10 x 8		1
18		Distanzscheibe / washer 40,3 x 46,7		2
19		Distanzring zu Welle 6 / washer to shaft 6		1
20	835 3012	Welle 6 / shaft 6 ; Z = 12 ; M = 1,5 mit Paßfeder / with parallel key		1
21	835 3014	Welle 5 / shaft 5 mit Paßfeder / with parallel key		1
22	061 6398	Verschlussdeckel / plug 52 x 7		2
23	835 3016	Welle 4/ shaft 4 ; Z = 12 , M = 2 mit Paßfeder / with parallel key		1
24	061 5142	Rillenkugellager / grooved ball bearing 6304		2
25	061 6066	Sicherungsring / snap ring UNI 7437 - Ø 52		2
26	835 3018	Schaltrad 4 / gear wheel, 6206		1
27	061 6396	Verschlussdeckel / plug 72 x 10		2
28	835 3020	Welle 2 / shaft 2; Z = 12 ; M = 3,5 mit Paßfeder / with parallel key		1
29	061 6082	Sicherungsring / snap ring UNI 7437 - Ø 72		2
30	061 5105	Rillenkugellager / grooved ball bearing 6207		2
31	061 5182	Kegelrollenlager / taper roller bearing 30209		2
32		Verschlussdeckel / plug		1
33	061 6104	Sicherungsring / snap ring UNI 7437- Ø 85		2
34		Distanzscheibe / washer Ø45,3 x 1,0		1
35		Distanzring zu Welle 3 / washer to shaft 3		1
36	835 3022	Zahnrad 3 / pinion 3 ; Z = 60 ; M = 3,5		1
37		Getriebegehäuse / gearbox		1
38	835 3024	Welle 3 / shaft 3		1
39	061 6271	Wellendichtring / oil seal 45 x 85 x 10		1
40		Handgriff / hand grip		1
41		Spannstift / dowel pin DIN 1481 - 5 x 24		1
42		Skt. Schraube / hex bolt M 8 x 18		6
43		Distanzscheibe / washer Ø 4,8 x 1		1
44	835 3026	Zahnrad 2 / pinion 2 ; Z = 73 ; M = 2		1
45	061 2821	Passfeder / parallel key B 10 x 8 x 25		2
46	835 3028	Schaltmuffe / bush		1
47		Distanzring zu Welle 4 / washer to shaft 4		1
48		Distanzscheibe / washer Ø 30,3 x 1,0		1
49	061 6043	Sicherungsring / snap ring UNI 7436 - Ø 30		1
50	*	Verschlussdeckel / plug 22 x 4		1

*** nur im Set erhältlich / only available in Set**

Teile ohne sind keine E-Teile. Preis und Lieferzeit nur auf Anfrage.

Parts without are not available as Spare Part. Price and delivery time only on request



ERSATZTEILISTE
LIST OF SPARE PARTS
LISTE DES PIECES DE RECHANGE

827 9974
PRO RAIN F
COMER DTU - 742 / COMER DTU - 742

Bild Fig. Rep.	Bestell Nr. Part No. Reference	Benennung Description Designation	Stück quant. pieces	Stück quant. pieces
			F 30	F 40
51	061 5102	Rillenkugellager / grooved ball bearing 6204		1
52		Distanzscheibe / washer Ø 20,3 x 1,0		1
53		Passfeder / parallel key		1
54		Skt. Schraube / hex. Bolt M 8 x 22		4
55	835 3020	Schaltrad 5 / crown wheel		1
56	835 3032	Zahnrad 5 / pinion 5 ; Z = 58 ; M = 1,5		1
57		Distanzscheibe / washer Ø 84,7		1
58		Regeldeckel / adjusting cover plate		1
59		Schild / sign		1
60		Verschlussschraube / plug 3/8"		1
61	061 6075	Sicherungsring / snap ring UNI 7437 - Ø 62		2
62	061 6399	Verschlusskappe / plug 62 x 10		1
63	061 5083	Rillenkugellager / grooved ball bearing 6007		2
64	835 3034	Zahnrad 1 / pinion 1; Z = 34 ; M = 2		1
65	835 3036	Welle 1 / shaft 1 ; 1" 3/8 ; Z 6 mit Paßfeder / with parallel key		1
66		Bremsbolzen / brake bolt		1
67	061 2025	Scheibe / washer DIN 125 - 9		4
70	834 5316	Rep.Set Bandbremse / belt brake		1
71		Bremstrommel / drum		1
72		Sicherungsring / snap ring UNI 7435 - Ø 35		2
73	061 2832	Passfeder / parallel key A 10 x 8 x 25		1
74	061 6249	Wellendichtring / oil seal 35 x 62 x 10		1
75	*	O-Ring / o-ring 3062		3
76		Getriebedeckel / gearbox cover plate		1
77		Scheibe / washer 40 x 20,4 x 1,5		1
78		Splint / cotter pin 4 x 35		1
79		Schaltfinger / lever I		1
80		Kronenmutter / crown nut M 20 x 1,5		1
81	061 5306	Kugel 5/16" / ball		2
82		Öleinfüllschraube / oil filler plug - 1/2"		1
83		Mutter / hex. nut M 20 x 1,5		1
84		Schaltfinger / lever II		1
85		Sicherungring UNI 7435 - Ø 20		1
86	*	O-Ring - 221,92 x 2,62		1
87	*	Stiftschraube M 10 x 14		4
88	835 3038	Regelwelle / adjusting shaft		1
89		Abdeckung / cover		1
90		Skt. Schraube / hex. bolt M 12 x 60		4
91	*	Skt. Schraube / hex. bolt M8 x 40		4
92	*	Schaufelrad / rotor		1
93	*	Gleitringsdichtung / oil seal 16 x 30 x 17		1
94		Schmierfett / grease		5
95		Verschlussschraube / plug1/4"		2
96		Turbinengehäuse / casing		1
97	*	O-Ring / o-ring - 94,97 x 1,78		1
98	*	Sicherungsmutter / snap ring M 14		1
99	*	Distanzscheibe / washer 22 x 14 x 1		1
100		Sechskantschraube / hex. bolt M 8 x 20		7
101	*	Turbinendeckel / turbine casing cover		1
102	*	O-Ring / o-ring 2062		1
103		Sicherungsblech für Düse / lock plug		1

*** nur im Set erhältlich / only available in Set**

Teile ohne sind keine E-Teile. Preis und Lieferzeit nur auf Anfrage.

Parts without are not available as Spare Part. Price and delivery time only on request

ERSATZTEILISTE
LIST OF SPARE PARTS
LISTE DES PIECES DE RECHANGE

827 9974
PRO RAIN F
COMER DTU - 742 / COMER DTU - 742

Bild Fig. Rep.	Bestell Nr. Part No. Reference	Benennung Description Designation	Stück quant. pieces	Stück quant. pieces
			F 30	F 40
104		Stopfen / plug		1
105	*	Spannstift / dowel pin A 8 x 50 U6364		1
106	835 3040	Düsenklappe / pivot		1
107		Düsendeckel / cover		1
108	*	O-Ring / o-ring 126,67 x 2,62		1
109		Schraube / bolt		4
251	*	Wellendichtring / oil seal 8 x 22 x 7		1
252	*	O-Ring / o-ring 1OR 4387		2
253	*	Spannstift / dowel pin 6 x 30 D 7343		1
254		Verschlussstopfen / plug - Bypass		1
255	834 7450	Stopfen / plug - Bypass		1
256	834 7451	Düse / jet - Hauptstrom Ø12		1
	834 7452	Düse / jet - Hauptstrom Ø14		1
	834 7454	Düse / jet - Hauptstrom Ø16		1
	834 7455	Düse / jet - Hauptstrom Ø18		1
	834 7453	Düse / jet - Hauptstrom Ø20		1
257	061 6805	O - Ring / O-ring 25 x 2,5		5

	834 5310	Rep.Set Kleinteile Regelwelle / consumables adjusting shaft Besteht aus Pos: 17,75,102,105,108,253		1
	834 5311	Rep.Set Dichtungen-Abdeckung / sealing-cover Besteht aus Pos: 2x16,50,251		1
	834 5315	Rep.Set Dichtungen / sealing Besteht aus Pos: 97,86,108,2x252		1
	834 5317	Rep.Set Laufrad / impeller Besteht aus Pos: 86,92,98,99		1
	834 5318	Rep.Set Gleitringdichtung / Kit oil seal Besteht aus Pos: 86,93,99		1
	834 5319	Rep.Set Turbinendeckel / Kit turbine casing cover Besteht aus Pos: 15,67,86,87,91,101		1

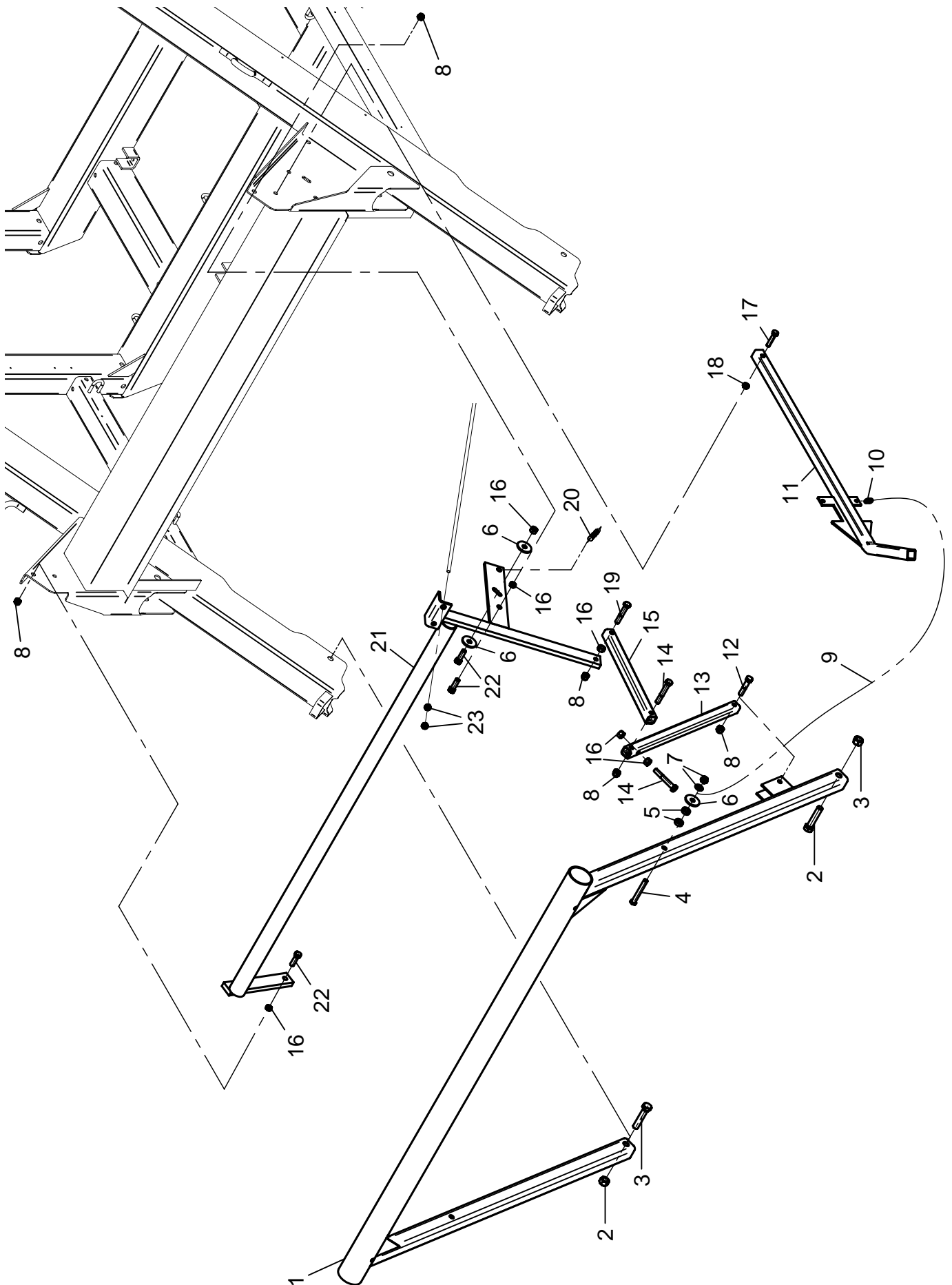
** nur im Set erhältlich / only available in Set*

Teile ohne sind keine E-Teile. Preis und Lieferzeit nur auf Anfrage.

Parts without are not available as Spare Part. Price and delivery time only on request

PRO RAIN F

ABSCHALTUNG / DISCONNECTION



ERSATZTEILISTE
LIST OF SPARE PARTS
LISTE DES PIECES DE RECHANGE

827 9974
PRO RAIN F
ABSCHALTUNG / DISCONNECTION

Bild Fig. Rep.	Bestell Nr. Part No. Reference	Benennung Description Designation	Stück quant. pieces	Stück quant. pieces
			F 30	F 40
1	834 6801 834 7201	Stativlift / sled lift Stativlift / sled lift	1	1
2	061 1544	Skt. Mutter / hex. nut DIN 980 - M 16	2	2
3	061 1153	Skt. Schraube / hex. bolt DIN 933 - M 16 x 80	2	2
4	834 7215	Liftschraube / lift bolt M 12 x 90	1	1
5	061 2062	Scheibe / washer DIN 7989 - A 14	2	2
6	061 2135	Scheibe / washer DIN 440 - R 13,5	3	3
7	061 2029	Scheibe / washer DIN 126 - 14	1	1
8	061 1546	Skt. Mutter / hex. nut DIN 980 - M 12	6	6
9	061 9054	Kette oval gedreht 4 x 21 - 40 Glieder / chain 4 x 21 - 40 links	0,86 m	0,86 m
10	061 9048	Scherglied / connecting link 5	1	1
11	827 5215 834 7210	Haken / hitch Haken / hitch	1	1
12	061 1140	Skt. Schraube / hex. bolt DIN 933 - M12 x 60	1	1
13	834 6810	Schaltrohr 1 / switching tube 1	1	1
14	061 1162	Skt. Schraube / hex. bolt DIN 933 - M12 x 80	2	2
15	834 6811 834 7208	Schaltrohr 2 / switching tube 2 Schaltrohr 2 / switching tube 2	1	1
16	061 1553	Skt. Mutter / hex. nut DIN 934 - M 12	6	6
17	061 1125	Skt. Schraube / hex. bolt DIN 933 - M 10 x 50	1	1
18	061 1545	Skt. Mutter / hex. nut DIN 980 - M 10	1	1
19	061 1128	Skt. Schraube / hex. bolt DIN 933 - M 12 x 70	1	1
20	830 1014	Zugfeder / tension spring	1	1
21	834 6815 834 7205	Abschaltbügel / shut-off frame Abschaltbügel / shut-off frame	1	1
22	061 1142	Skt. Schraube / hex. bolt DIN 933 - M 12 x 40	2	2
23	061 1563	Skt. Mutter / hex. nut DIN 934 - M 10	2	2

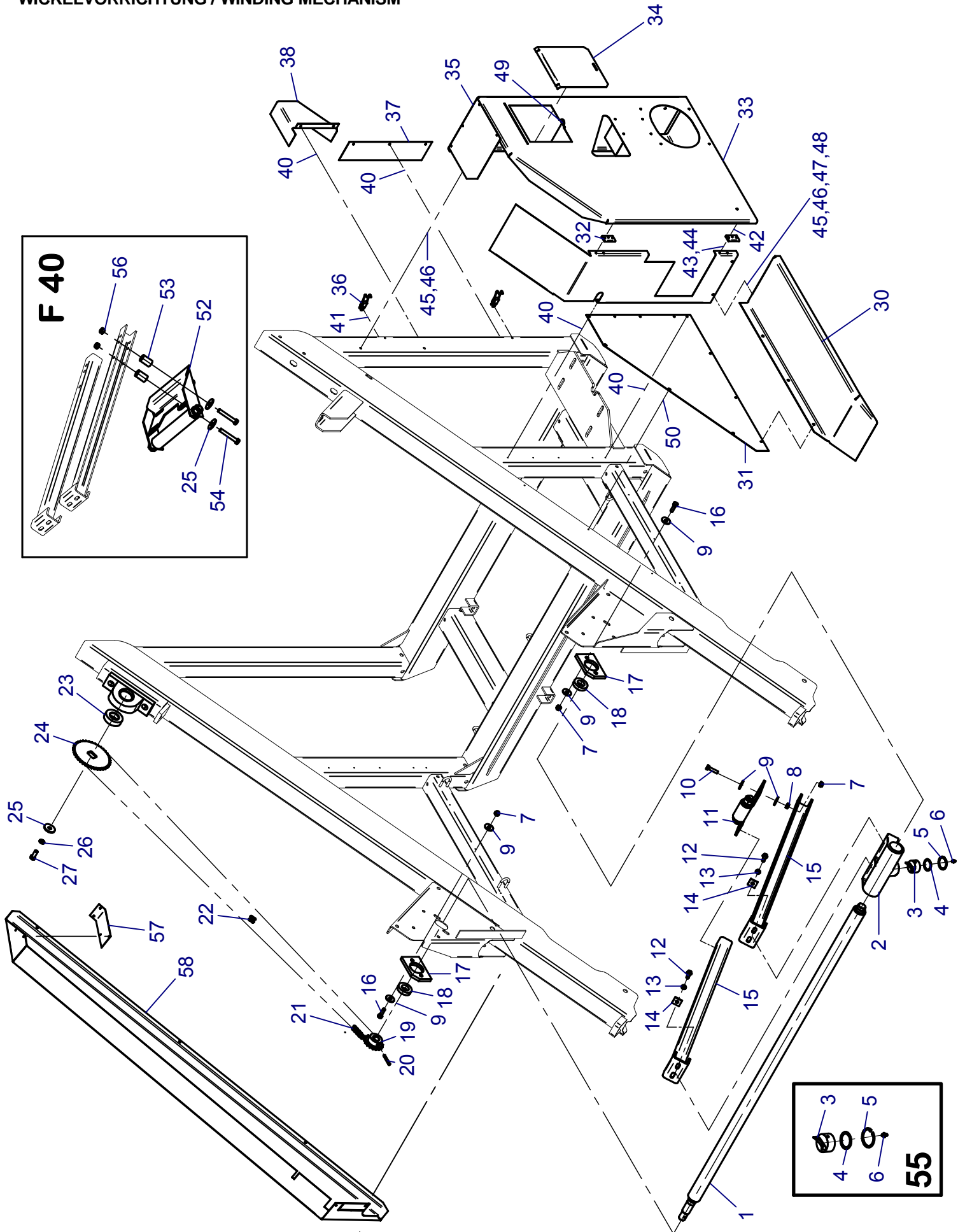
*** nur im Set erhältlich / only available in Set**

Teile ohne sind keine E-Teile. Preis und Lieferzeit nur auf Anfrage.

Parts without are not available as Spare Part. Price and delivery time only on request

PRO RAIN F

WICKELVORRICHTUNG / WINDING MECHANISM



ERSATZTEILISTE
LIST OF SPARE PARTS
LISTE DES PIECES DE RECHANGE

827 9974

PRO RAIN F

WICKELVORRICHTUNG / WINDING MECHANISM

Bild Fig. Rep.	Bestell Nr. Part No. Reference	Benennung Description Designation	Stück quant. pieces	Stück quant. pieces
			F 30	F 40
1	834 6831 834 7151	Wendelnutspindel / helically grooved spindle 35 Wendelnutspindel / helically grooved spindle 37	1	1
2	828 9326	Führungsrohr / guide tube	1	1
3	*	Mitnehmer / driver	1	1
4	*	Passscheibe / adjusting washer DIN 988 - 35 x 45 x 1	1	1
5	*	Sicherungsring / retaining ring DIN 472 - 47 x 1,75	1	1
6	*	Ke - Schmiernippel / lubrication cup AM 6	1	1
7	061 1545	Skt. Mutter / hex. nut DIN 980 - M 10	8	8
8	061 1563	Skt. Mutter / hex. nut DIN 934 - M 10	4	4
9	061 2134	Scheibe / washer DIN 440 - R 11	16	16
10	061 1023	Skt. Schraube / hex. bolt DIN 933 - M 10 x 40	4	4
11	833 7282	Gleitblech mit Rolle / bearing plate with roller	1	-
12	061 1122	Skt. Schraube / hex. bolt DIN 933 - M 10 x 30	4	4
13	061 2216	Federring / spring washer DIN 127 - B 10	4	4
14	061 2121	Scheibe / washer 4 KT DIN 436 - 11	4	4
15	834 6832	Rohrführung / tube guide	2	2
16	061 1126	Skt. Schraube / hex. bolt DIN 933 - M 10 x 35	4	4
17	833 7278	Lagerplatte / bearing plate	2	2
18	061 5051	Rillenkugellager / grooved ball bearing 6006 - 2 RS	2	2
19	833 7280	Kettenrad / sprocket wheel 1/2" x 5/16", z = 18	1	-
	834 7152	Kettenrad / sprocket wheel 1/2" x 5/16", z = 19	-	1
20	061 5733	Spannstift / dowel pin DIN 1481 - 8 x 50	1	-
21	061 8352	Kette / chain DIN 8187- 08 B - 1 , 271 Glieder	1	-
	061 8386	Kette / chain DIN 8187- 08 B - 1 , 279 Glieder	-	1
22	061 8332	Glied E - DIN 8187 - 08 B - 1	1	1
23	834 6840	Distanzscheibe / washer	1	1
24	834 6835	Kettenradscheibe / sprocket wheel 1/2" x 5/16", z = 34	1 (Ø 90)	-
	834 7155	Kettenradscheibe / sprocket wheel 1/2" x 5/16", z = 38	1 (Ø 100)	-
	834 7156	Kettenradscheibe / sprocket wheel 1/2" x 5/16", z = 42	1 (Ø 110)	1 (Ø 100)
	834 7157	Kettenradscheibe / sprocket wheel 1/2" x 5/16", z = 46	-	1 (Ø 110)
	834 7158	Kettenradscheibe / sprocket wheel 1/2" x 5/16", z = 51	-	1 (Ø 120)
25	061 2135	Scheibe / washer DIN 440 - R 13,5	1	5
26	061 2218	Federring / spring washer DIN 127 - B 12	1	1
27	061 1139	Skt. Schraube / hex. bolt DIN 933 - M 12 x 30	1	1
30	834 6910	Kotflügel / mudguard	1	-
	834 7231	Kotflügel / mudguard	-	1
31	834 6901	Seitenblech / cover plate	1	-
	834 7232	Seitenblech / cover plate	-	1
32	088 9998	Scharnier / hinge 50 x 50 NIRO	2	2
33	834 6902	Antriebsabdeckung komplett / drive guard compl.	1	1
34	834 6911	Deckel für Eco-Star / cover for eco-star	1	1
35	834 6908	Antriebsabdeckung / drive plate 3	1	1
36	088 9999	Schnappverschluss / snap fit 20 - 522	2	2
37	834 6917	Kettenschutz / chain guard	1	1
38	834 6914	Kettenschutz rechts/ chain guard right	1	1
39	064 2140	Kantenschutz / edge guard - profil B = 10,5 H=14	1 m	1 m
40	061 1924	Blechschaube / plate screw DIN 7976 - B 4,8 x 13	21	21
41	061 2588	Blindniet / blind rivet 4 x 9	4	4
42	061 0153	Skt. Schraube / hex. bolt DIN 84 - M 4 x 16	4	4
43	061 1541	Skt. Mutter / hex. nut DIN 934 - M 4	4	4
44	061 2200	Federring / spring washer DIN 127 - B 4	4	4
45	061 1109	Skt. Schraube / hex. bolt DIN 933 - M 6 x 12	4	4
46	061 1550	Skt. Mutter / hex. nut DIN 934 - M 6	4	4
47	061 2018	Scheibe / washer DIN 125 - A 6,4	2	2
48	061 2212	Federring / spring washer DIN 127 - B 6	2	2
49	062 8502	Klappstecker / locking pin 6	1	1
50	061 1938	Schnappmutter / snap nut Gr. 10	3	3
51	061 2038	Scheibe / washer DIN 126 - 36	-	1
52	827 6890	Gleitblech mit Rolle / bearing plate with roller	-	1
53	827 6894	Distanzrohr	-	4
54	061 1162	Skt. Schraube / hex. bolt DIN 933 - M 12 x 80	-	4
56	061 1546	Skt. Mutter / hex. nut DIN 980 - M 12	-	4
57	834 6920	Konsole zu Wickelkettenschutz / bracket or chain guard	1	-
	834 7235	Konsole zu Wickelkettenschutz / bracket or chain guard	-	1
58	834 6919	Wickelkettenschutz / chain guard	1	1
55	834 3864	Rep.Set Mitnehmer / driver besteht aus Pos: 3, 4, 5 ,6	1	1

* nur im Set erhältlich / only available in Set

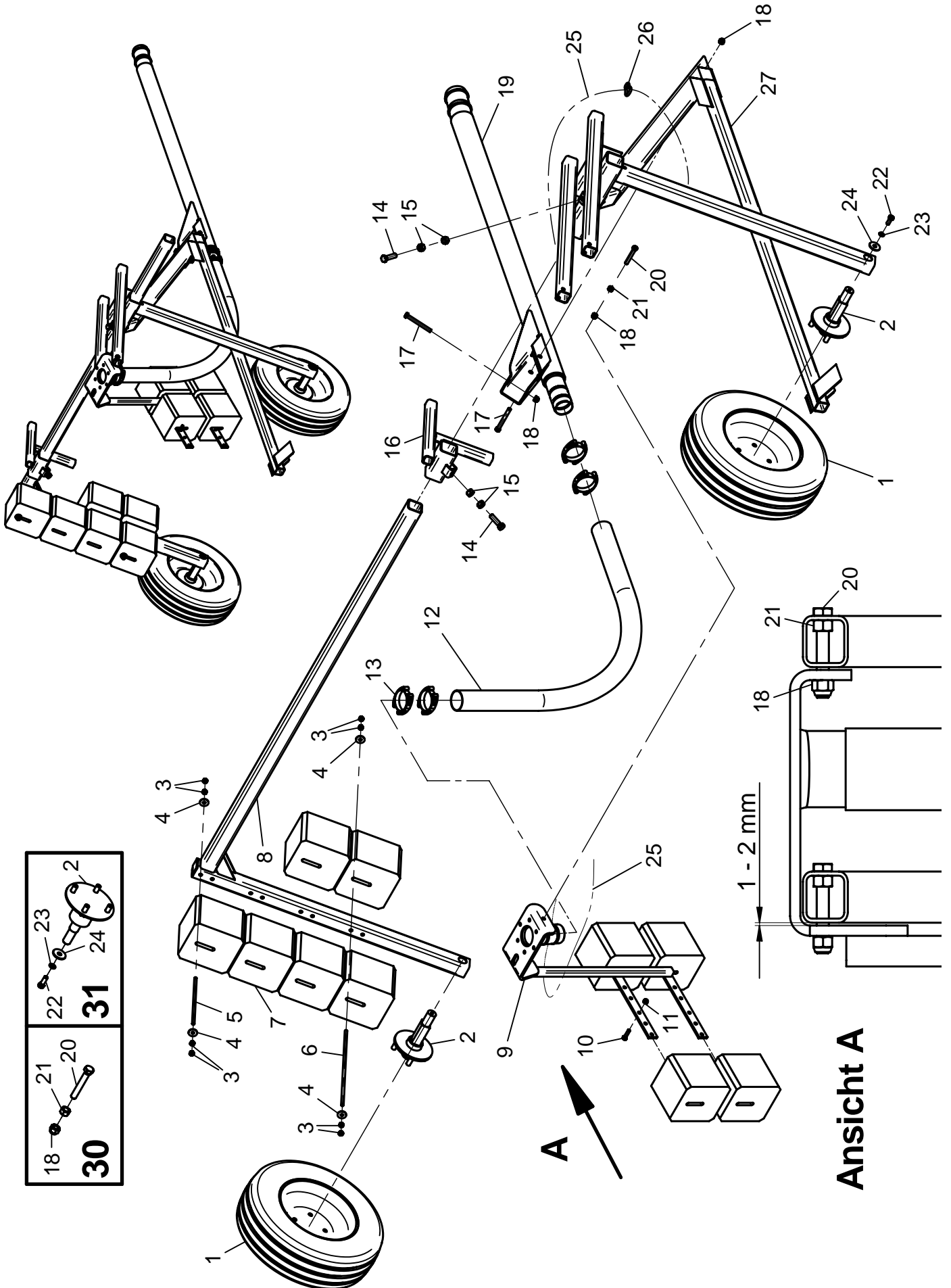
Teile ohne sind keine E-Teile. Preis und Lieferzeit nur auf Anfrage.

Parts without are not available as Spare Part. Price and delivery time only on request



PRO RAIN F

RADSTATIV / WHEEL CART



Ansicht A

ERSATZTEILISTE
LIST OF SPARE PARTS
LISTE DES PIECES DE RECHANGE

827 9974
PRO RAIN F
RADSTATIV / WHEEL CART

Bild Fig. Rep.	Bestell Nr. Part No. Reference	Benennung Description Designation	Stück quant. pieces	Stück quant. pieces
			F 30	F 40
1	829 7151	Rad / wheel 165/70 - R 13		2
2	*	Achsstummel / stub axle 4 x 84 x 130		2
3	061 1563	Skt. Mutter / hex. nut DIN 934 - M 10		32
4	061 2134	Scheibe / washer DIN 440 - R 11		16
5	834 7287	Gewindestange / threaded rod M 10 x 290		2
6	834 7286	Gewindestange / threaded rod M 10 x 460		2
7	830 1442	Beschwerungsgewicht / weight		6
8	834 7270	Radträger / wheel carrier		1
9	834 7275	Pendel / pendulum		1
10	061 1023	Skt. Schraube / hex. bolt DIN 933 - M 10 x 40		4
11	061 1545	Skt. Mutter / hex. nut DIN 980 - M 10		8
12	062 5276	Schlauch / hose 76 mm		1,7 m
13	062 5310	Schlauchschelle / hose clamp 80 - 85		4
14	061 1151	Skt. Schraube / hex. bolt DIN 933 - M 16 x 60		2
15	061 1573	Skt. Mutter / hex. nut DIN - M 16		4
16	834 7280	Stützhaken / supporting hitch		1
17	061 1054	Skt. Schraube / hex. bolt DIN 931 - M 12 x 110		3
18	*	Skt. Mutter / hex. nut DIN 980 - M 12		5
19	834 7255	Horizontalrohr / horizontal tube 90		1(Ø90)
	834 7251	Horizontalrohr / horizontal tube 100		1(Ø100)
	834 7256	Horizontalrohr / horizontal tube 110		1(Ø110)
	834 7258	Horizontalrohr / horizontal tube 120		1(Ø120)
20	*	Skt. Schraube / hex. bolt DIN 933 - M 12 x 80		2
21	*	Skt. Mutter / hex. nut DIN 934 - M 12		2
22	*	Skt. Schraube / hex. bolt DIN 933 - M 12 x 30		2
23	*	Federring / spring washer DIN 127 - B 12		2
24	*	Scheibe / washer DIN 440 - R 14		2
25	061 9054	Kette / chain G 24 gedr.- oval 4 x 21		1,5 m
26	061 8984	Karabinerhaken / carabiner 80 x 8		1
27	834 7260	Stativrahmen / support frame		1
30	834 5314	Rep. Set Pendellagerung / pendulum bearing Besteht aus Pos: 18, 20 , 21		1
31	834 3868	Rep. Set Achsstummel / stub axle Besteht aus Pos: 2, 22, 23 ,24		2

*** nur im Set erhältlich / only available in Set**

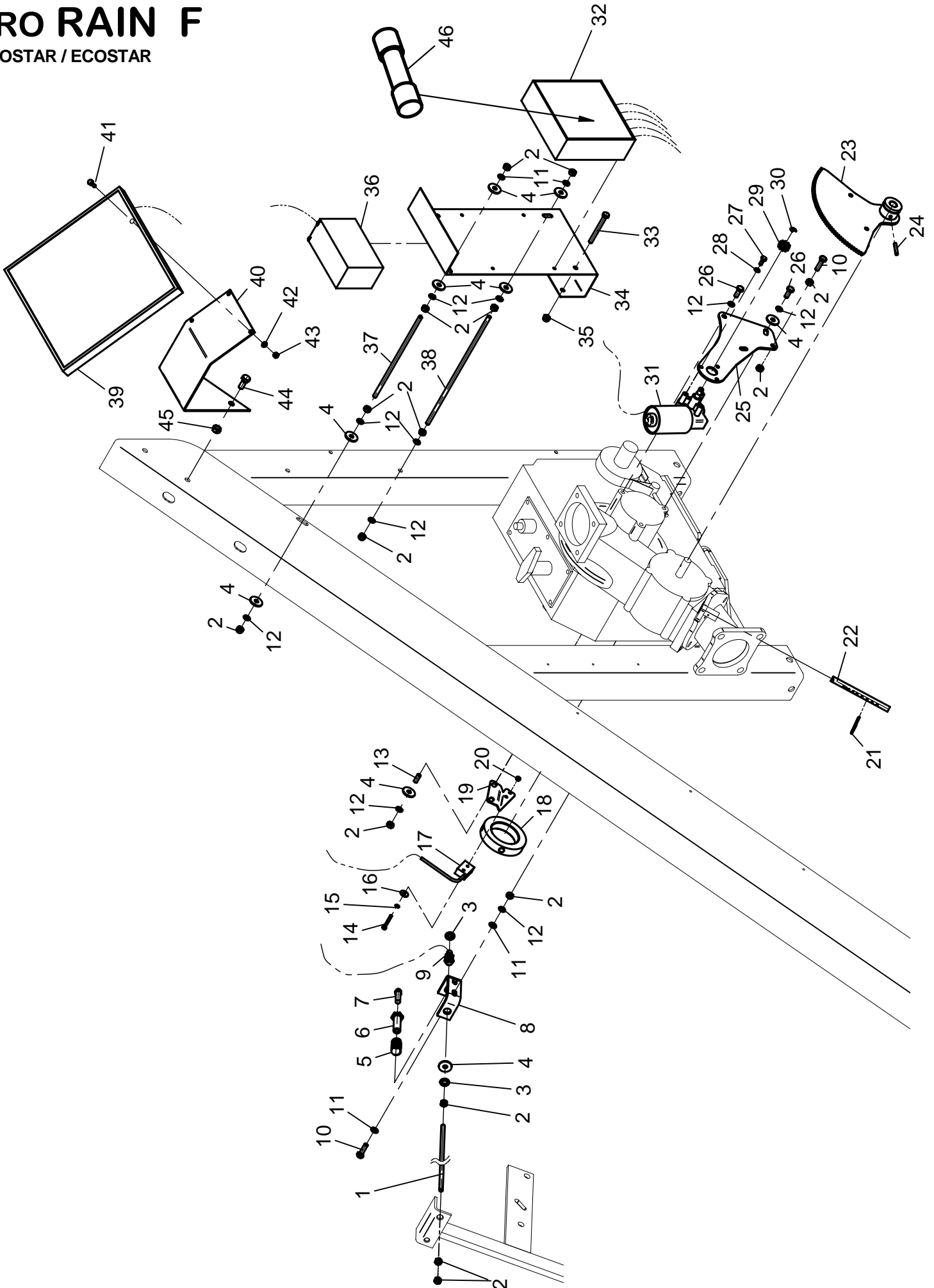
Teile ohne sind keine E-Teile. Preis und Lieferzeit nur auf Anfrage.

Parts without are not available as Spare Part. Price and delivery time only on request



PRO RAIN F

ECOSTAR / ECOSTAR



ERSATZTEILISTE
LIST OF SPARE PARTS
LISTE DES PIECES DE RECHANGE

827 9974
PRO RAIN F
ECOSTAR / ECOSTAR

Bild Fig. Rep.	Bestell Nr. Part No. Reference	Benennung Description Designation	Stück quant. pieces	Stück quant. pieces
			F 30	F 40
1	834 6989	Abschaltstange / shut-off rod		1
2	061 1561	Skt. Mutter / hex. nut DIN 934 - M 8		21
3	061 2027	Scheibe / washer DIN 126 - 11		2
4	061 2128	Scheibe / washer DIN 440 - R 9		13
5	241 0111	Druckfeder / pressure spring		1
6	833 6158	Aufnahme für Magnet / taking for magnet		1
7	087 9115	Magnet M 10 x 40 - Messing		1
8	833 8701	Konsole für Abschaltensor / bracket for shut-off sensor		1
9	087 9258	Abschaltensor / shut-off sensor		1
10	061 1115	Skt. Schraube / hex. bolt DIN 933 - M 8 x 30		3
11	061 2005	Scheibe / washer DIN 125 A 8,4		4
12	061 2217	Federring / spring washer DIN 127 B 8		19
13	061 1406	Schraube DIN 939 - M 8 x 20		2
14	061 1000	Skt. Schraube / hex. bolt DIN 931 - M 5 x 35		2
15	061 2215	Federring / spring washer DIN 127 - B 5		2
16	061 2127	Scheibe / washer DIN 440 - R 5,5		2
17	087 9259	Längensensor / length sensor		1
18	834 6985	Magnetscheibe / magnet disc		1
19	834 6988	Konsole Längensensor / bracket for length-sensor		1
20	061 1540	Skt. Mutter / hex. nut DIN 934 - M 5		2
21	062 8512	Federstecker / spring cotter 3 einfach		1
22	833 8757	Anschlagbolzen / block bolt		1
23	834 6975	Regelsegment / adjusting segment		1
24	061 5776	Spannstift / dowel pin DIN 1481 - 6 x 40		1
25	834 6979	Motorconsole / bracket for motor		1
26	061 1110	Skt. Schraube / hex. bolt DIN 933 - M 8 x 20		3
27	061 1100	Skt. Schraube / hex. bolt DIN 933 M 6 x 16		3
28	061 2212	Federring / spring washer DIN 127 - B 6		3
29	833 8759	Zahnrad / gear wheel m = 2, z = 10		1
30	061 6141	Sicherungsring / retaining ring DIN 6799 - 7 RF		1
31	087 7310	Motor / motor 12 VDC , 5 W		1
32	087 9263	Steuergerät ohne Kabel und Sensoren / control unit-Ecostar 4000 S without cabel and sensor		
	087 9279	Steuergerät ohne Kabel und Sensoren / control unit-Ecostar 4200 without cabel and sensor		
	087 9262	Steuergerät Deckel ohne Elektronik / control cover unit-Ecostar without electronics 4000 S		
33	061 1006	Skt. Schraube / hex. bolt DIN 931 - M 8 x 80		1
34	834 6971	Konsole für Ecostar / bracket for Ecostar		1
35	061 1547	Skt. Mutter / hex. nut DIN 980 - M 8		1
36	087 6020	Akku / battery		1
37	850 2818	Gewindestange / threaded rod M 8 x 246		1
38	850 2894	Gewindestange / threaded rod M 8 x 330		2
39	087 9192	Solarmodul / solar module 4 Watt		1
40	834 6974	Konsole Solarmodul / bracket for solar module		1
41	061 1104	Skt. Schraube / hex. bolt DIN 933 M 6 x 20		3
42	061 1550	Skt. Mutter / hex. nut DIN 934 - M 6		3
43	061 2212	Federring / spring washer DIN 127 - B 6		3
44	061 1178	Skt. Schraube / hex. bolt DIN 933 - M 10 x 25		2
45	061 1545	Skt. Mutter / hex. nut DIN 980 - M 10		2
46	087 4158	Sicherung / fink 5,0 A - 250 V		1

** nur im Set erhältlich / only available in Set*

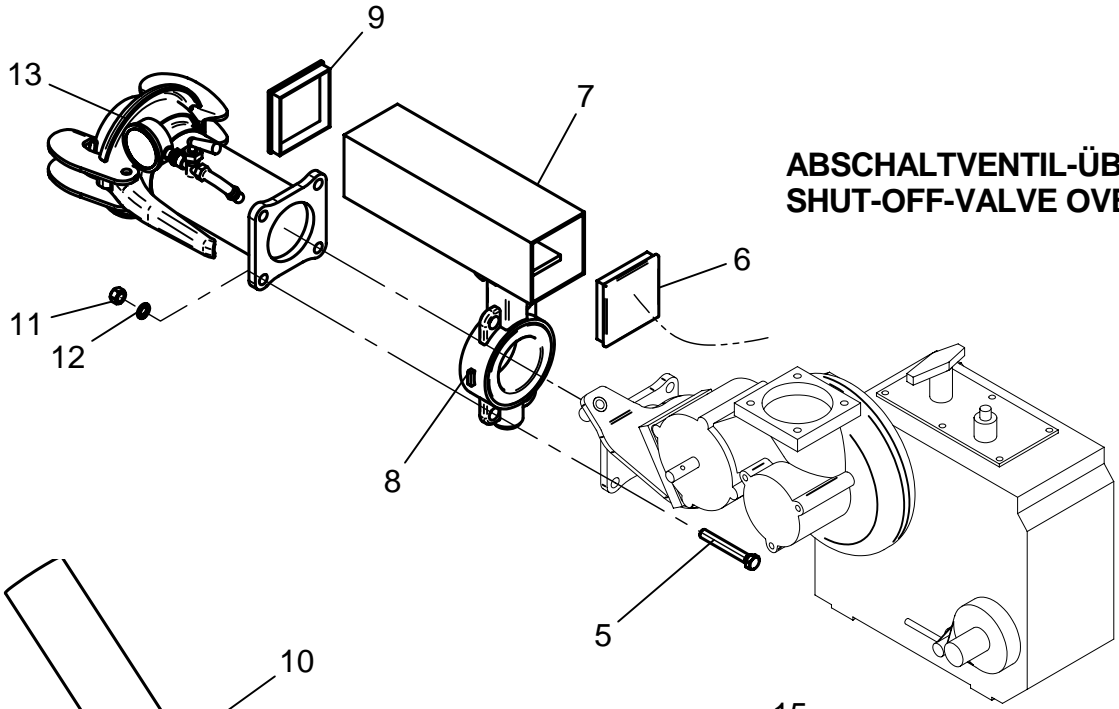
Teile ohne sind keine E-Teile. Preis und Lieferzeit nur auf Anfrage.

Parts without are not available as Spare Part. Price and delivery time only on request

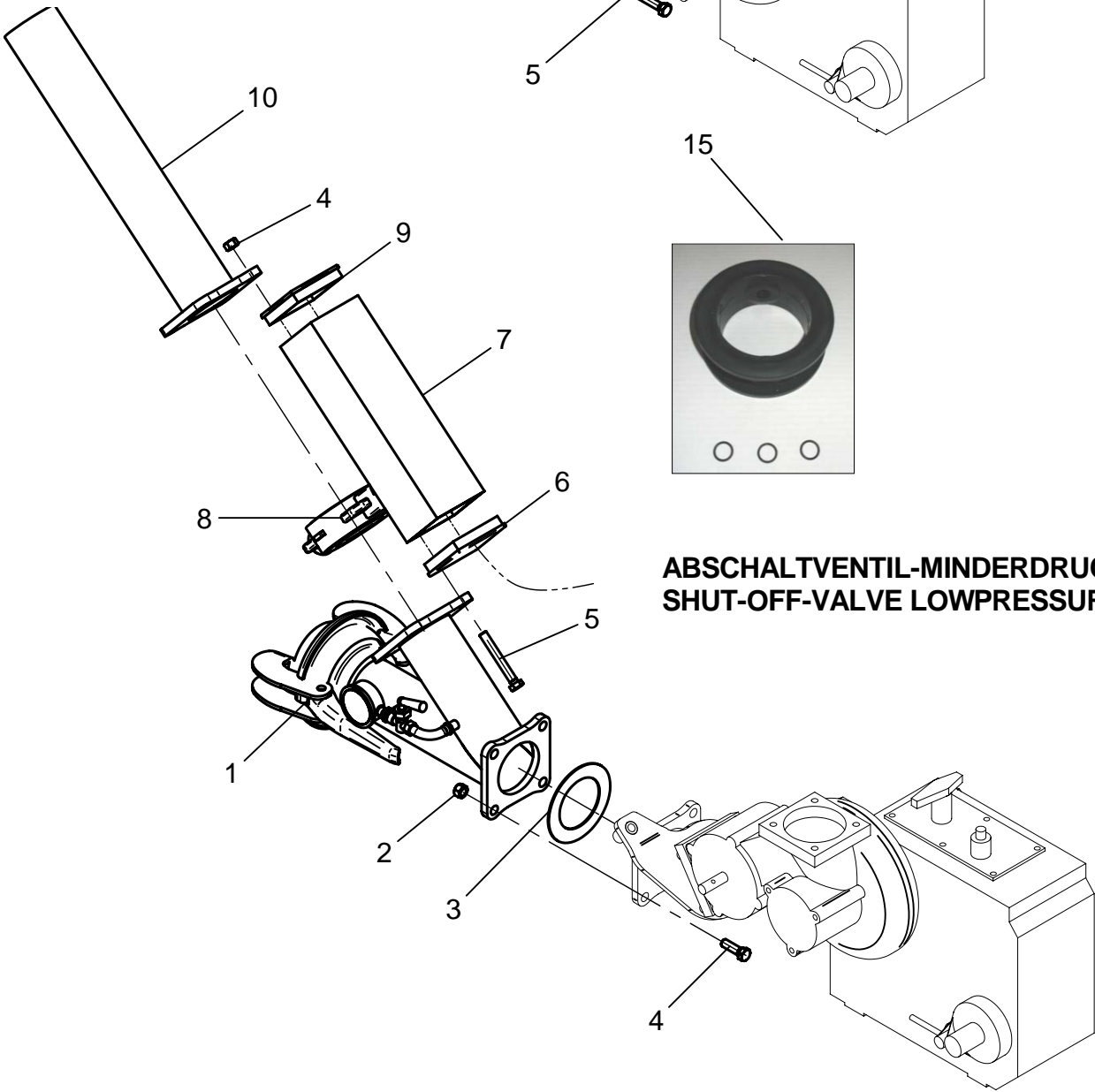


PRO RAIN F

ABSCHALTVENTILE / SHUT-OFF-VALVE



**ABSCHALTVENTIL-ÜBERDRUCK
SHUT-OFF-VALVE OVERPRESSURE**



**ABSCHALTVENTIL-MINDERDRUCK
SHUT-OFF-VALVE LOWPRESSURE**

ERSATZTEILISTE
LIST OF SPARE PARTS
LISTE DES PIECES DE RECHANGE

827 9974
PRO RAIN F
ABSCHALTVENTILE / SHUT-OFF-VALVES

Bild Fig. Rep.	Bestell Nr. Part No. Reference	Benennung Description Designation	Stück quant. pieces	Stück quant. pieces
			F 30	F 40
1	834 7381	Steigrohr Minderdruck / riser low pressure		1
2	061 1546	Skt. Mutter / hex. nut DIN 980 - M 12		4
3	833 7769	Dichtung / sealing		1
4	061 1142	Skt. Schraube / hex. bolt DIN 933 - M 12 x 40		4
5	061 1040	Skt. Schraube / hex. bolt DIN 933 - M 12 x 90		4
6	087 7316	Deckel mit Verschraubung / cover with threaded joint		1
7	087 7314	Regelmotor / control motor DA 80		1
8	062 8084	Zwischenflanschklappe / shut-off valve DN 80		1
9	087 7315	Deckel / cover		1
10	834 7385	Rohr mit Flansch / tube with muff		1
11	061 1553	Skt. Mutter / hex. nut DIN 934 - M 12		4
12	061 2218	Federring / spring washer DIN 127 B 12		4
13	834 6935	Steigrohr / riser		1
15	834 3830	Rep.Set Dichtungen Zwischenflanschklappe DN 80 rep.set sealing shut-off valve DN 80		1

*** nur im Set erhältlich / only available in Set**

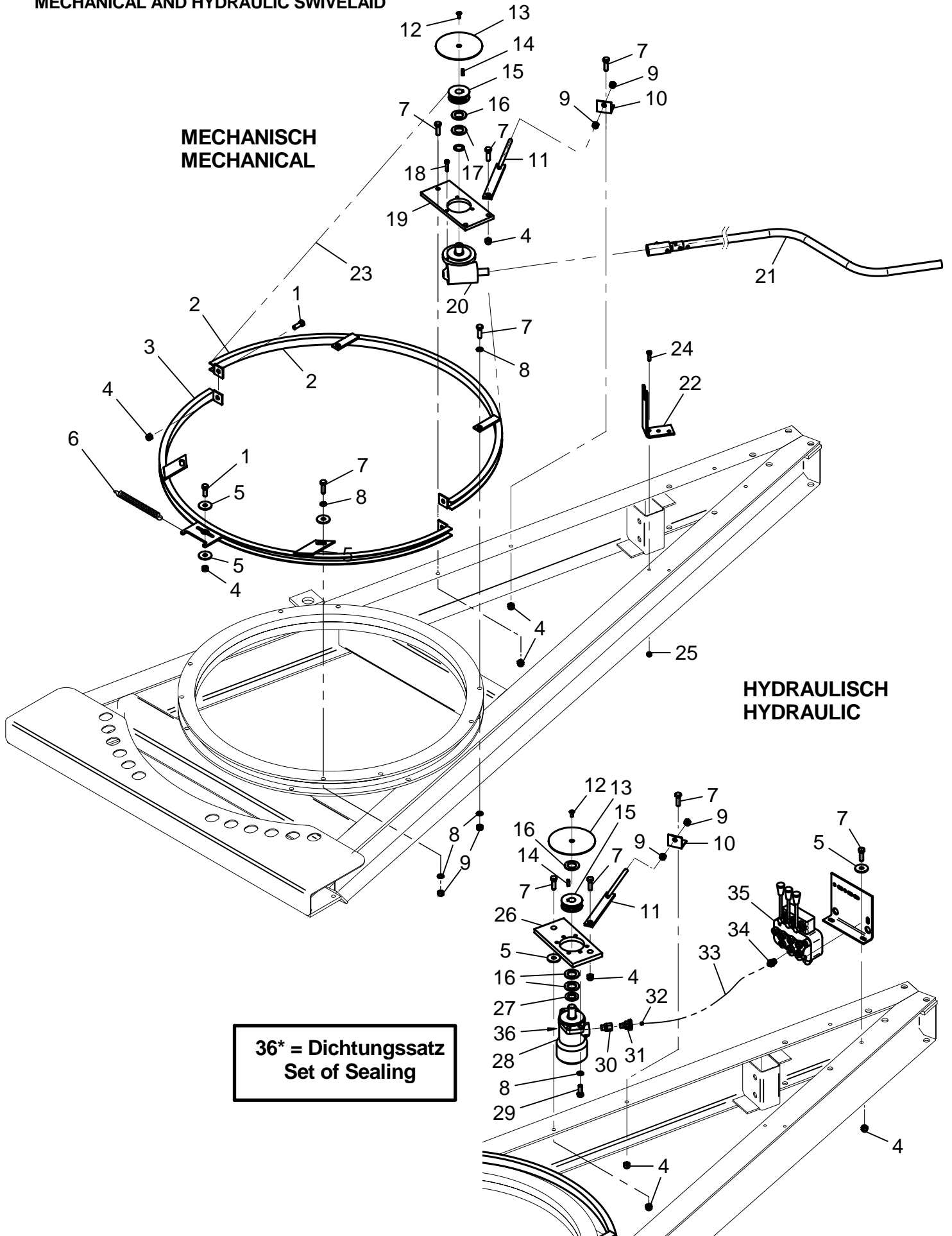
Teile ohne sind keine E-Teile. Preis und Lieferzeit nur auf Anfrage.

Parts without are not available as Spare Part. Price and delivery time only on request



PRO RAIN F

SCHWENKHILFE MECHANISCH UND HYDRAULISCH
 MECHANICAL AND HYDRAULIC SWIVEL AID



ERSATZTEILISTE
LIST OF SPARE PARTS
LISTE DES PIECES DE RECHANGE

827 9974
PRO RAIN F
SCHWENKHILFE / SWIVELAID

Bild Fig. Rep.	Bestell Nr. Part No. Reference	Benennung Description Designation	Stück quant. pieces	Stück quant. pieces
			F 30	F 40
1	061 1139	Skt. Schraube / hex. bolt DIN 933 - M 12 x 30		3
2	834 7355	Ringhälfte vorne / ring half front		1
3	834 7351	Ringhälfte hinten / ring half back		1
4	061 1546	Skt. Mutter / hex. nut DIN 980 - M 12		10
5	061 2135	Scheibe / washer DIN 440 - R 14		7
6	825 0345	Zugfeder / tension spring		2
7	061 1142	Skt. Schraube / hex. bolt DIN 933 - M 12 x 40		12
8	061 2218	Federring / spring washer DIN 127 - B 12		8
9	061 1553	Skt Mutter / hex. nut DIN 934 - M 12		8
10	827 7807	Winkel / angle section		2
11	830 6324	Gewindestange / threaded joint		2
12	061 0283	Senkschraube DIN 7991 - M 8 x 20		2
13	827 7803	Schutzronde / flat headed screw		2
14	061 2807	Passfeder / parallel key DIN 6885 - 8 x 7 x 25		2
15	830 6226	Taschenrad / pocket wheel		2
16	061 2037	Scheibe / washer DIN 126 - 30		5
17	061 6211	Scheibe / washer DIN 988 - 25 x 35 x 2		1
18	061 1175	Skt. Schraube / hex. bolt DIN 933 - M 8 x 35		3
19	827 5663	Lasche / butt strap		1
20	827 5653	Getriebe gebohrt / gearbox		1
21	827 7811	Kurbel / crank handle		1
22	827 7818	Halterung / bracket		1
23	061 9045	Rundstahlkette / chain 5 x 18,5		4,2 m
24	061 1115	Skt. Schraube / hex. bolt DIN 933 - M 8 x 30		2
25	061 1547	Skt. Mutter / hex. nut DIN 980 - M 8		2
26	830 7721	Motorkonsole / motor bracket		1
27	061 2040	Scheibe / washer DIN 126 - 26		1
28	062 0462	Hydraulikmotor / hydraulic motor GMV 160/02-4L		1
29	061 1127	Skt. Schraube / hex. bolt DIN 933 M 12 x 35		4
30	061 2953	Verschraubung / scewed connection DIN 2353 DL15		2
31	828 8557	Konusanschluss / taper connection		2
32	828 8567	Drossel / restrict DM 1 mm		2
33	828 8559	Hydraulikschlauch / hydraulic hose DN 6 - 1,3m		2
34	061 3818	Verschraubung / screwed connection DIN 2353 DL8 3/8" A3C		8
35	827 8351	Steuerventil 3-fach Block / pilot valve		1
36	827 7826	Dichtsatz / set of sealings		1

** nur im Set erhältlich / only available in Set*

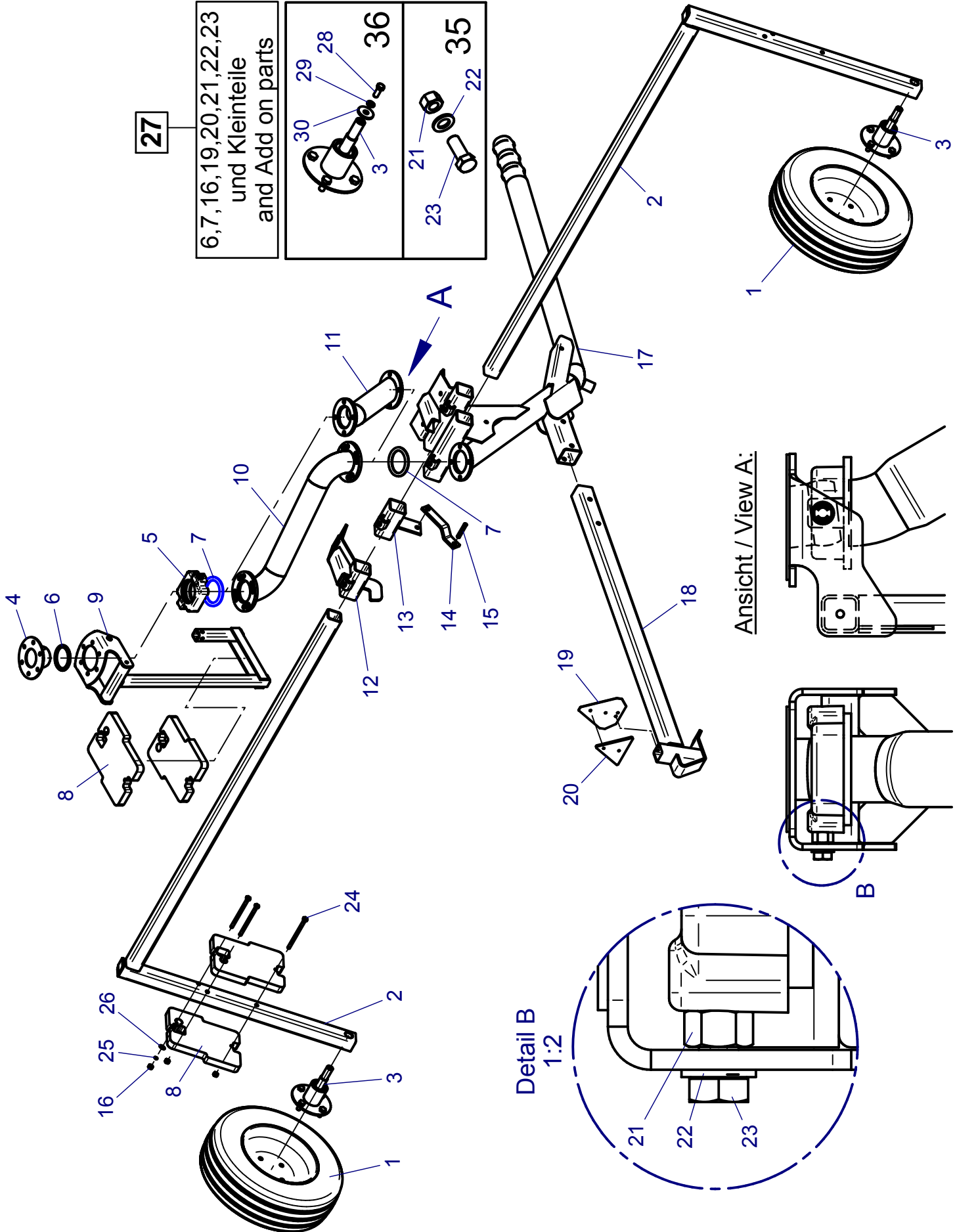
Teile ohne sind keine E-Teile. Preis und Lieferzeit nur auf Anfrage.

Parts without are not available as Spare Part. Price and delivery time only on request



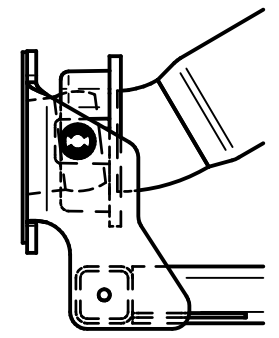
PRO RAIN F

RADSTATIV / WHEEL CART

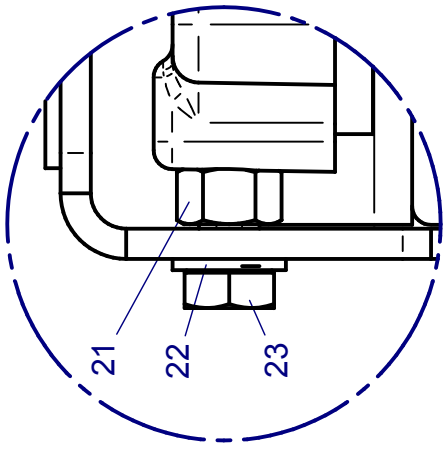


<div style="border: 1px solid black; padding: 2px; width: 20px; height: 20px; margin: 0 auto;">27</div>	6,7,16,19,20,21,22,23 und Kleinteile and Add on parts
	30 29 28 36 3
	21 23 22 35

Ansicht / View A:



Detail B
1:2



ERSATZTEILISTE
LIST OF SPARE PARTS
LISTE DES PIECES DE RECHANGE

827 9974
PRO RAIN F
RADSTATIV / WHEEL CART

Bild Fig. Rep.	Bestell Nr. Part No. Reference	Benennung Description Designation	Stück quant. pieces	Stück quant. pieces
			F 30	F 40
1	829 7151	Rad / wheel 165 / 70 - R 13 kpl.		2
2	833 7795	Radträger / wheel carrier		2
3	*	Achsstummel / stub axle		2
4	833 7721	Kugel geschw. / bal welded		1
5	828 9342	Gelenkaußenteil / outer part of joint		1
6	061 6863	O-Ring 88 x 12		1
7	828 2533	Dichtung /sealing		2
8	833 7749	Gewicht / weight		3
9	833 7725	Pendel / pendulum		1
10**	833 8801	Asym. Stativoberteil geschw./asym. upper part of cart-welded		1
11	833 7730	Stativoberteil geschw. / upper part of cart-welded		1
12**	833 8805	Haken für asym. Stativ / hook for asym. cart-welded		1
13**	833 8810	Pendelarretierung für asym. / pendulum fixing		1
14	833 7785	Pendelsicherung / pendulum securing		1
15	833 7734	Bolzen / bolt		1
16	061 1563	Skt. Mutter / hex. nut DIN 934 - M 10		6
17	833 7735	Stativunterteil 90-100 geschw. / lower part of cart-welded	1 (ø90)	
	833 7735	Stativunterteil 90-100 geschw. / lower part of cart-welded	1 (ø100)	1 (ø100)
	018 6432	Stativunterteil 110 geschw. / lower part of cart-welded	1 (ø110)	1 (ø110)
	018 6436	Stativunterteil 120 geschw. / lower part of cart-welded	1 (ø120)	1 (ø120)
18	833 7790	Ausziehhaken / draw-out hook		1
19	827 5141	Rückstrahlerbefestigung / reflector bracket		1
20	062 9945	Dreieckrückstrahler / triangular reflector		1
21	*	Skt. Mutter / hex. nut DIN 934 - M 16		2
22	*	Scheibe / washer DIN 125 - A 17		2
23	*	Skt. Schr. / hex. bolt DIN 933 - M 16 x 40		2
24**	827 1241	Gew. Stange / threaded rod M 10 x 160		3
25**	061 2216	Federring / spring washer DIN 127 - B 10		6
26**	061 2134	Scheibe / washer DIN 440 - R 11		6
27	833 7789	Beipack - Stativ / add-on parts - sled		1
28	*	Skt-Schr DIN 933 - M 12 x 30		1
29	*	Federing DIN 127 - B 12		1
30	*	Scheibe DIN 440 - R 13,5		1
35	834 3866	Rep.Set Pendellagerung besteht aus : Pos 21,22,23		1
36	834 3868	Rep.Set Achsstummel besteht aus : Pos 3,28,29,30		2

Die mit ** gekennzeichneten Teile sind nur für asym. Radstativ / the parts with ** are only for asym. cart welded

*** nur im Set erhältlich / only available in Set**
Teile ohne sind keine E-Teile. Preis und Lieferzeit nur auf Anfrage.
Parts without are not available as Spare Part. Price and delivery time only on request