

Selbstfahrender Schleppschlauch Ausbringer

Ersatzteile für
Schleppschlauchgestänge 30m
Jahrgang 2014 -

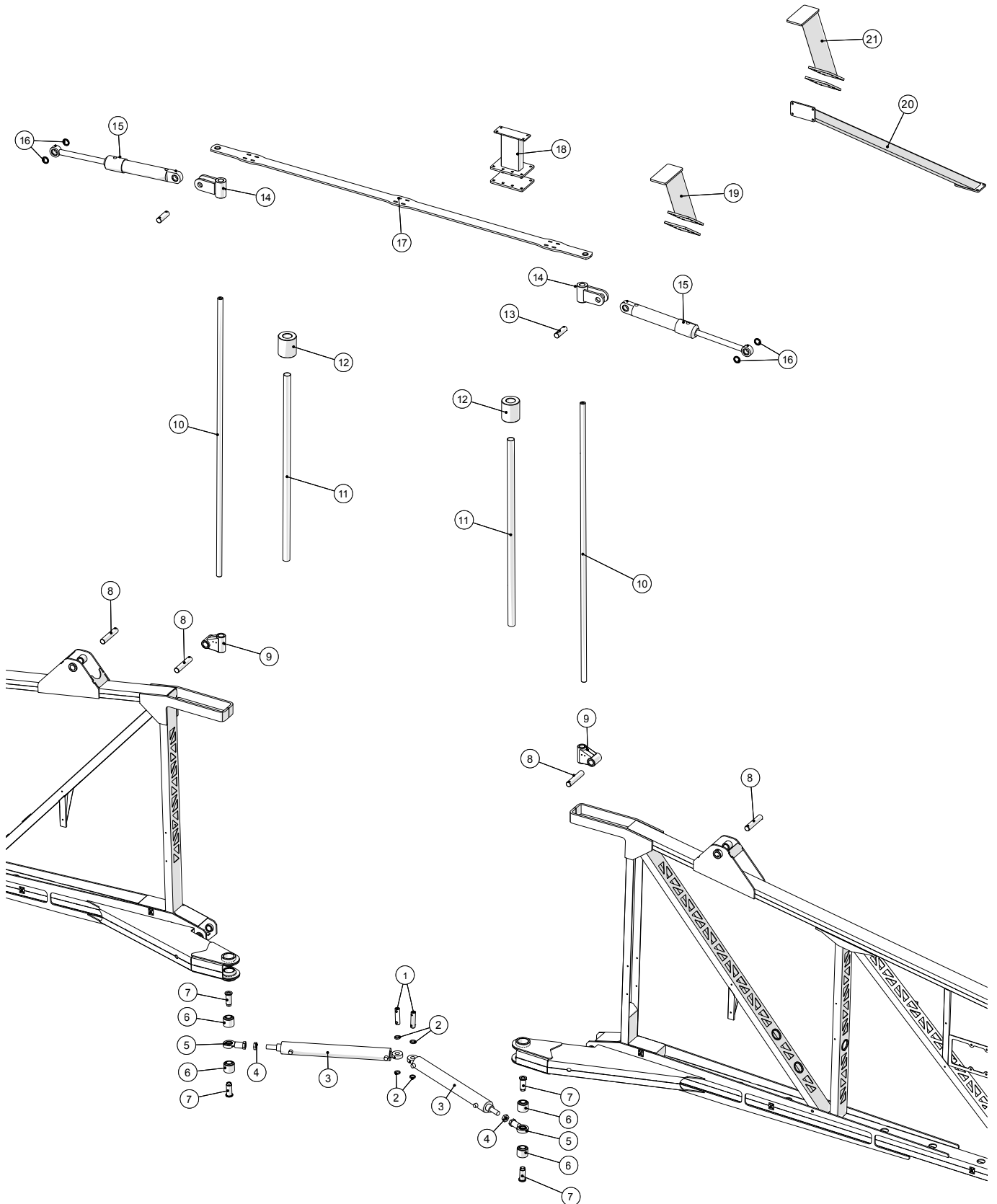


Inhaltsverzeichnis

Befestigung	3
Innere - rechts.....	4
Drehgelenk innen/mitte - rechts.....	5
Mitte - rechts	6
Drehgelenk mitte/außen - recht	7
Außen - rechts.....	8
Innere - links	9
Drehgelenk innen/mitte - links	10
Mitte - links.....	11
Drehgelenk mitte/außen - links	12
Außen - links	13
Verteiler - Vogelsang DOSIMAT LV48 DN40	14
Verteiler - Vogelsang DOSIMAT LVX800 48 DN40	15
Flow Control.....	16
Flow Control - Pneumatik Aggregat	17



Befestigung



Schleppschlauchgestänge 30m
Jahrgang 2014 -

Datum: 12/5-2016

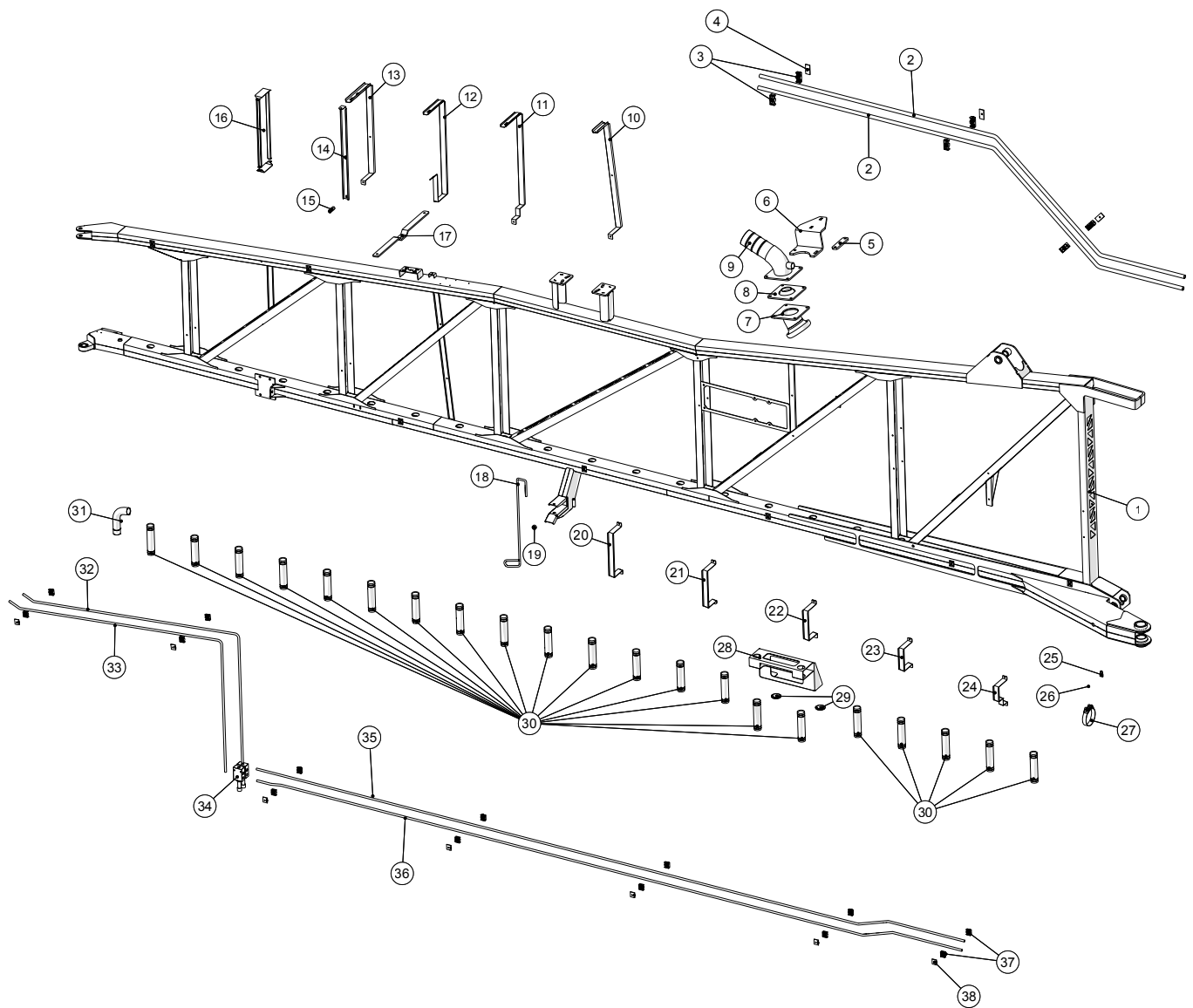
3

Befestigung

Pos. Nr.	Artikel-Nr.	Stück	Beschreibung	Kommentar
1	251476707290	2	Pin für unteren Zylinder	
2	251476801232	4	Distanzscheibe	
3	2514850094	2	Zylinder	
	2514850094-01	2	Dichtungssatz für Zylinder	
4	25141930866	2	Kontermutter M24x2	
5	19313020	2	Gelenkköpfe GIR25-DO	
6	251476802146	4	Gummibuchse	
7	251476802172	4	Busch	
8	251476801888	4	Pin	
9	251476636190	2	Lagerbuchse	
10	251476642470	2	Welle für Schleppschlauchgestänge - Rahmen	
11	2514850106	2	Rohr	
12	251476801874	2	Distanzscheibe	
13	251476802076	2	Pin	
14	251476802074	2	Zylinder Halterung	
15	2514850102	2	Zylinder	
	2514850102-01	2	Dichtungssatz für Zylinder	
16	251476802130	4	Distanz Buchse obere Befestigung	
17	251476632480	1	Halterung für Rahmen	
18	251476802092	1	Verstärkung Mitte	
19	251476802087	1	Verstärkung oben	
20	251476801881	1	Diagonalstrebe für die Nachrüstung bei 30m Schleppschlauchgestänge	
21	251476802086	1	Oben Verstärkung für die Nachrüstung bei 30m Schleppschlauchgestänge	



Innere - rechts



Schleppschlauchgestänge 30m

Jahrgang 2014 -

Datum: 12/5-2016

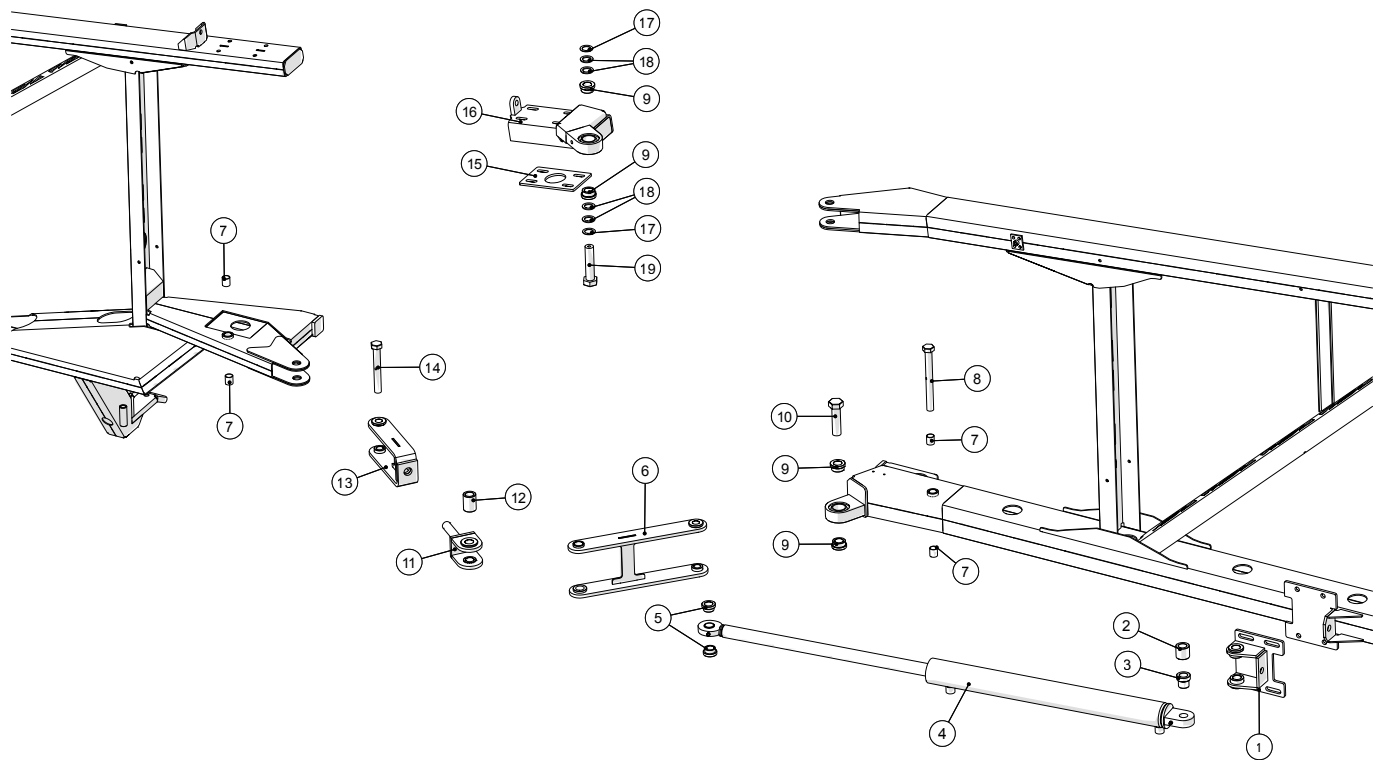
4

Innere - rechts

Pos. Nr.	Artikel-Nr.	Stück	Beschreibung	Kommentar
1	251476801901	1	Rechte innere Schleppschlauchgestänge	
2	251476802052	2	Hydraulikrohr für Verteiler	
3	51000122-01	6	STAUFF Schellenkörper, doppel 22mm	
4	51000122-03	3	STAUFF Deckplatte, doppel 22mm	
5	251476802068	1	Rückplatte für Halterung für Zulaufschlauch	
6	251476802067	1	Halterung für Zulaufschlauch nach rechts Verteiler	
7	251476802258	1	30° Kupplung für Verteiler	
8	251476704710	1	Manschette für Schlauchanschluss	4" Schlauch
	251476802387	1	Manschette für Schlauchanschluss	5" Schlauch
9	251476704670	1	Winkel für Messumformer	
10	251476801837	1	Schlauchhalter für 28 Schläuche	
11	251476804058	1	Schlauchhalter für 25 Schläuche	
12	251476804059	1	Schlauchhalter für 24 Schläuche	
13	251476804061	1	Schlauchhalter für 22 Schläuche	
14	251476805095	1	Rückplatte für Schlauchhalter für 22 Schläuche	
15	251476801995	1	Abstandshalter für Schlauchhalter	
16	251476801864	1	Schlauchhalter	
17	2514801580	1	Halter für Lampen	
18	251476641180	1	Verriegelungsstange	
19	251476801579	1	Vibrationsdämpfer 25x15 M8	
20	251476801949	1	Schlauchhalter für 12 Schläuche	
21	251476801947	1	Schlauchhalter für 10 Schläuche	
22	251476801941	1	Schlauchhalter für 8 Schläuche	
23	251476801943	1	Schlauchhalter für 6 Schläuche	
24	251476801945	1	Schlauchhalter für 5 Schläuche	
25	251476802081	1	Halter	
26	251476802082	1	Distanzscheibe	
27	16200734	1	Schlauchschele 113-121mm	
28	251476802687	1	Schlauchhalter für 2 Schläuche	
29	251476802689	2	Scheibe für Schlauchhalterung	
30	251476801575	21	Rohr für Schlauchleitung	
31	251476802131	1	Winkel Schlauchhalter	
32	251476801784	1	Hydraulikrohr	
33	251476801785	1	Hydraulikrohr	
34		1		
35	251476801886	1	Hydraulikrohr	
36	251476802064	1	Hydraulikrohr	
37	51000112-01	14	STAUFF Schellenkörper, doppel 12mm	
38	51000112-03	7	STAUFF Deckplatte, doppel 12mm	



Drehgelenk innen/mitte - rechts



Schleppschlauchgestänge 30m
Jahrgang 2014 -

Datum: 12/5-2016

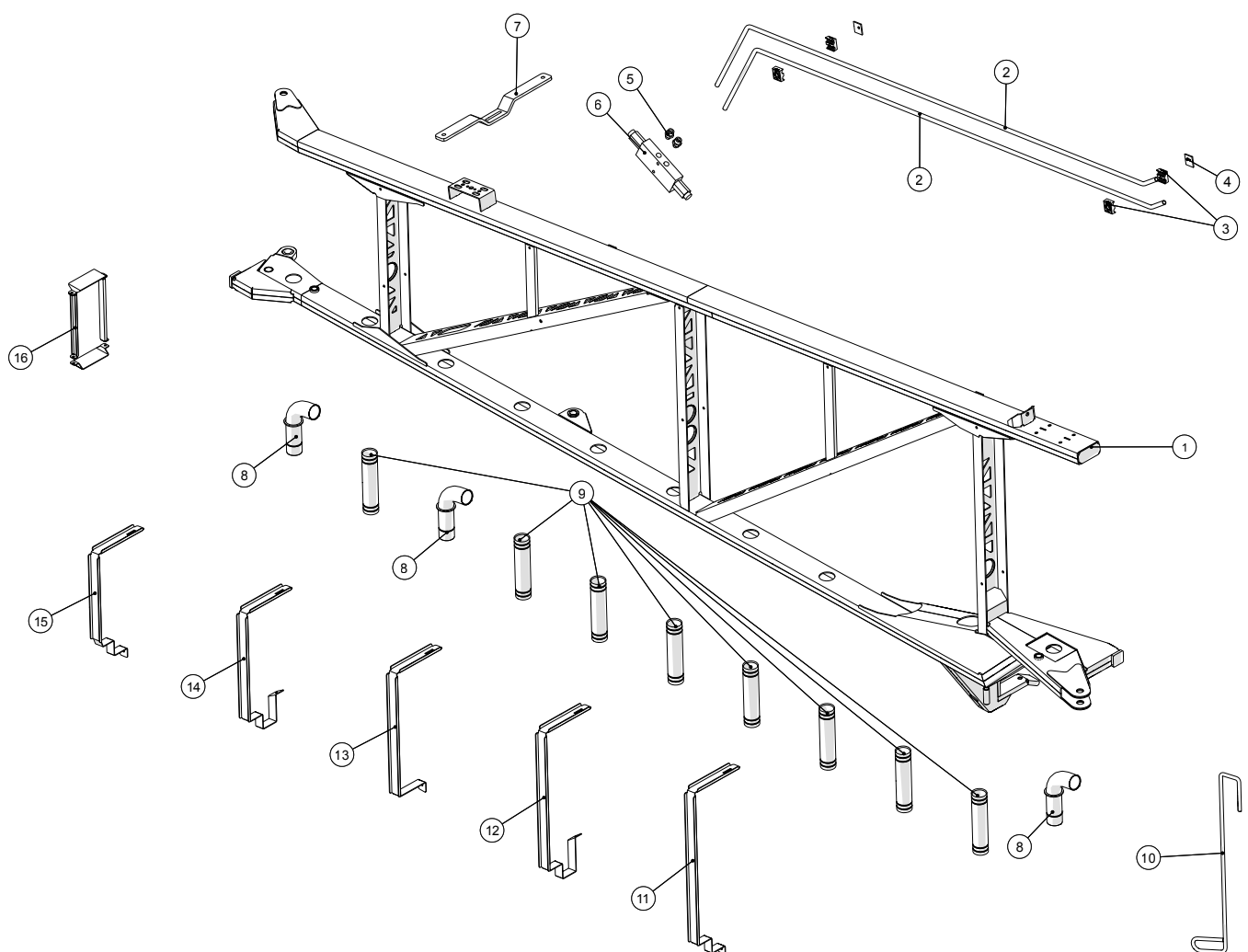
5

Drehgelenk innen/mitte - rechts

Pos. Nr.	Artikel-Nr.	Stück	Beschreibung	Kommentar
1	251476804012	1	Montageplatte für Zylinder	
2	251476802283	1	Buchse für größere Zylinder	
3	251476802273	1	Buchse für Zylinder	
4	2514853013-01	1	Zylinder	
	2514853014	1	Dichtungssatz für Zylinder	
5	251476802272	2	Buchse für Gabelende	
6	251476801766	1	Arm	
7	251476801586	4	Gleitbuchse	
8	251476801806	1	Sechskantschrauben m/Fett Loch M16x160	
9	251476801813	4	Busch	
10	251476802144	1	Sechskantschrauben m/Fett Loch	
11	251476802267	1	Gabelende für Zylinderarm	
12	251476801764	1	Abstandshalter	
13	251476801754	1	Zylinderarm	
14	251476801805	1	Sechskantschrauben m/Fett Loch M16x120	
15	251476801674	1	Klemmplatte für verstellbaren Gelenk	
16	251476801928	1	Verstellbares Gelenk	
17	251476801815	2	Scheibe 1mm	
18	251476801814	4	Scheibe 2mm	
19	251476802145	1	Sechskantschrauben m/Fett Loch	



Mitte - rechts



Schleppschlauchgestänge 30m
Jahrgang 2014 -

Datum: 12/5-2016

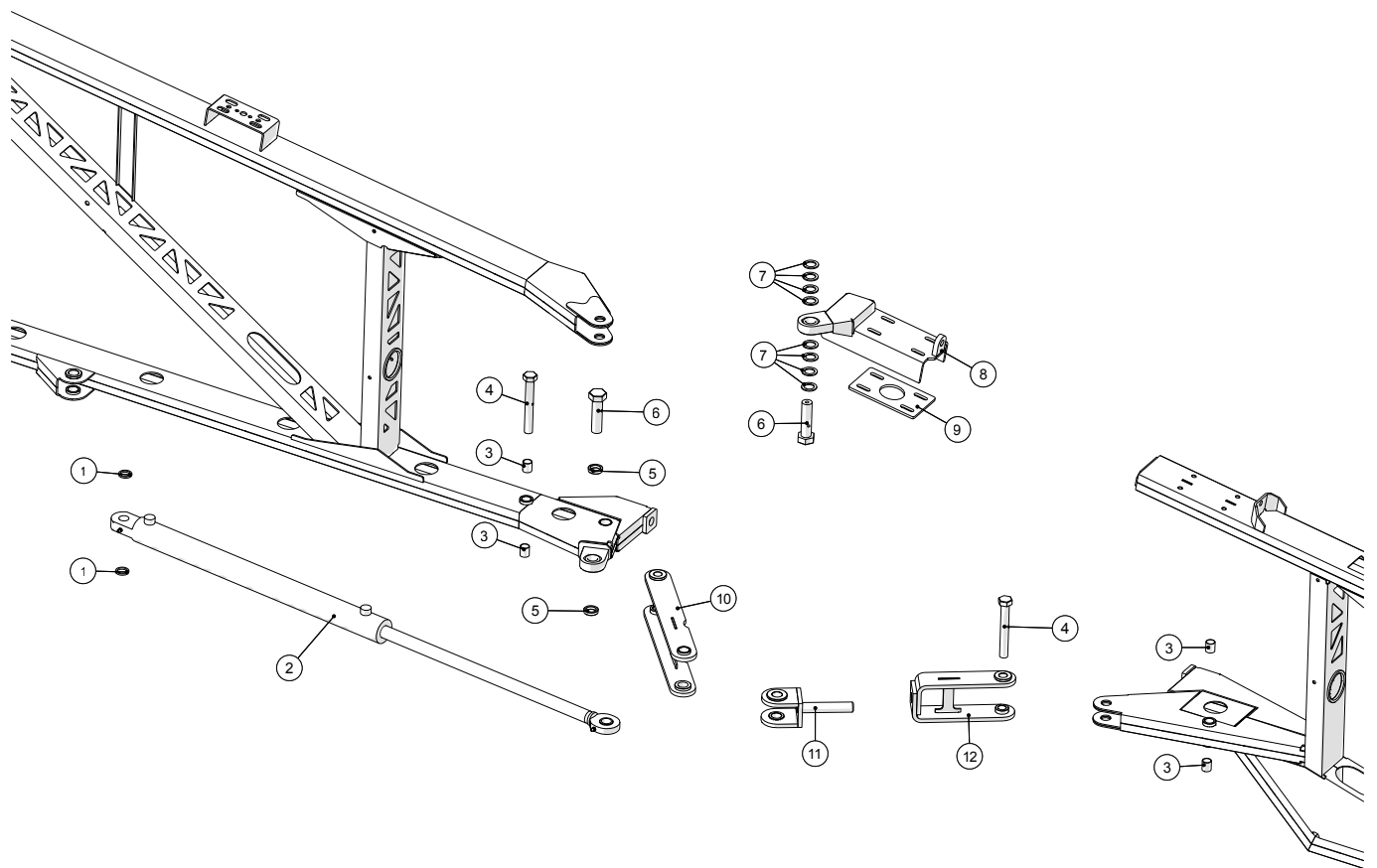
6

Mitte - rechts

Pos. Nr.	Artikel-Nr.	Stück	Beschreibung	Kommentar
1	251476801902	1	Rechte mittlere Schleppschlauchgestänge	
2	251476801788	2	Hydraulikrohr	
3	51000112-01	4	Rohrschelle - doppelt 12mm	
4	51000112-03	2	Deckplatte - doppelt 12mm	
5	503373063	2	Reduzierung 1/4 "- 12mm	
6	2514702393	1	Regelventile 3/8" doppelte	
7	251476802065	1	Halter für Lampen	
8	251476802131	3	Winkel Schlauchhalter	
9	251476801575	8	Rohr für Schlauchleitung	
10	251476641180	1	Verriegelungsstange	
11	251476804074	1	Schlauchhalter für 19 Schläuche	
12	251476804076	1	Schlauchhalter für 17 Schläuche	
13	251476804078	1	Schlauchhalter für 14 Schläuche	
14	251476804080	1	Schlauchhalter für 13 Schläuche	
15	251476804082	1	Schlauchhalter für 11 Schläuche	
16	251476801863	1	Schlauchhalter	
	251476801862	2	Seitenprofil für Schlauchhalterung, Mitte	
	251476801818	2	Oben / unten für Schlauchhalterung	



Drehgelenk mitte/außen - recht

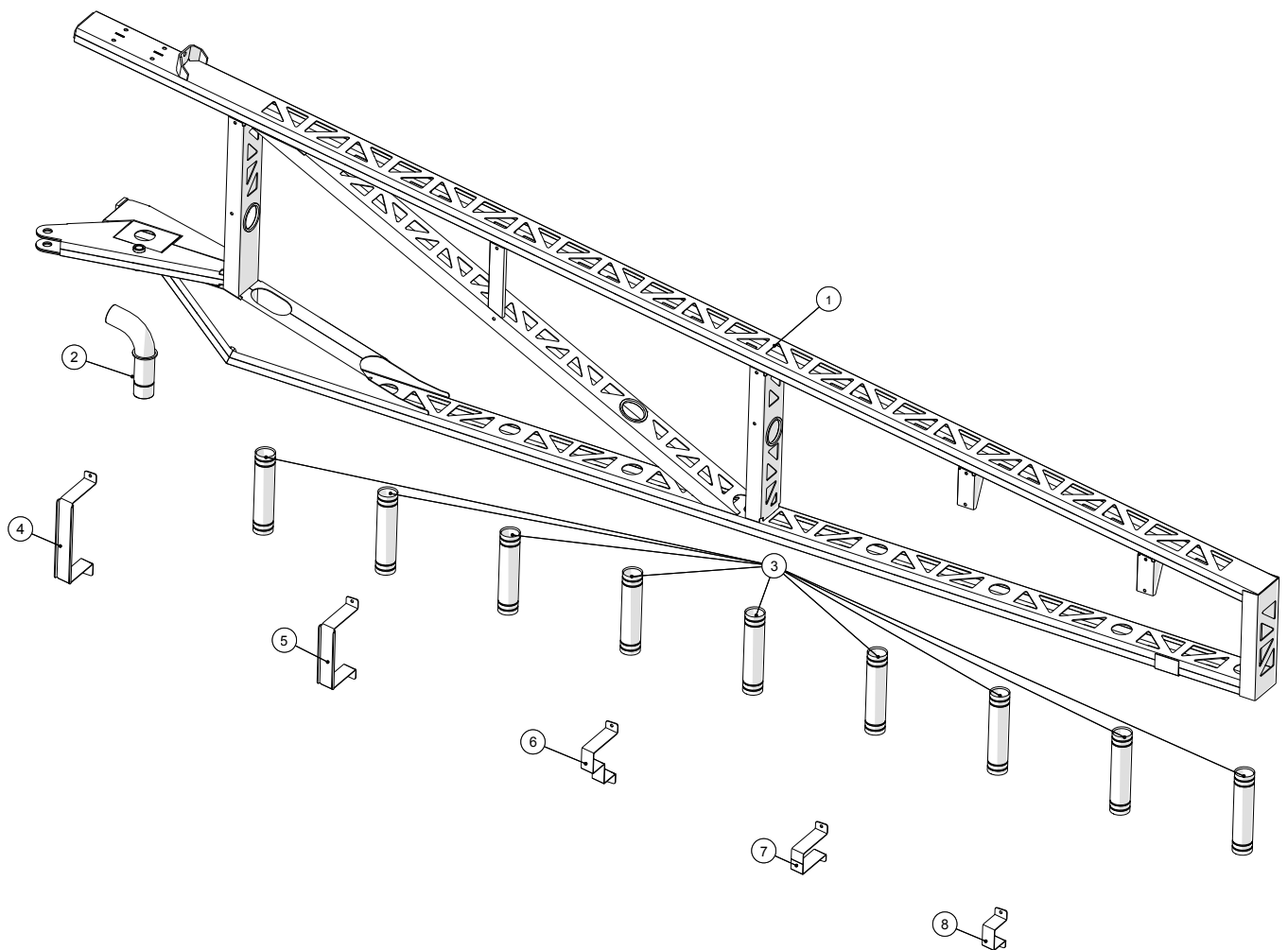


Schleppschlauchgestänge 30m Jahrgang 2014 -	Datum: 12/5-2016
	7

Schleppschlauchgestänge 30m, Drehgelenk mitte/außen - recht				
Pos. Nr.	Artikel-Nr.	Stück	Beschreibung	Kommentar
1	251476801779	2	Scheibe für Zylinder	
2	2514853010-02	1	Zylinder	
	2514853011	1	Dichtungssatz für Zylinder	
3	251476801586	4	Gleitbuchse	
4	251476801805	2	Sechskantschrauben m/Fett Loch M16x120	
5	251476801816	2	Distanzscheibe	
6	251476802144	2	Sechskantschrauben m/Fett Loch	
7	251476801814	8	Scheibe 2mm	
8	251476801938	1	Verstellbares Gelenk	
9	251476801674	1	Klemmplatte für verstellbaren Gelenk	
10	251476801776	1	Arm	
11	251476802267	1	Halterung für Zylinderarm	
12	251476801754	1	Zylinderarm	



Außen - rechts



Schleppschlauchgestänge 30m
Jahrgang 2014 -

Datum: 12/5-2016

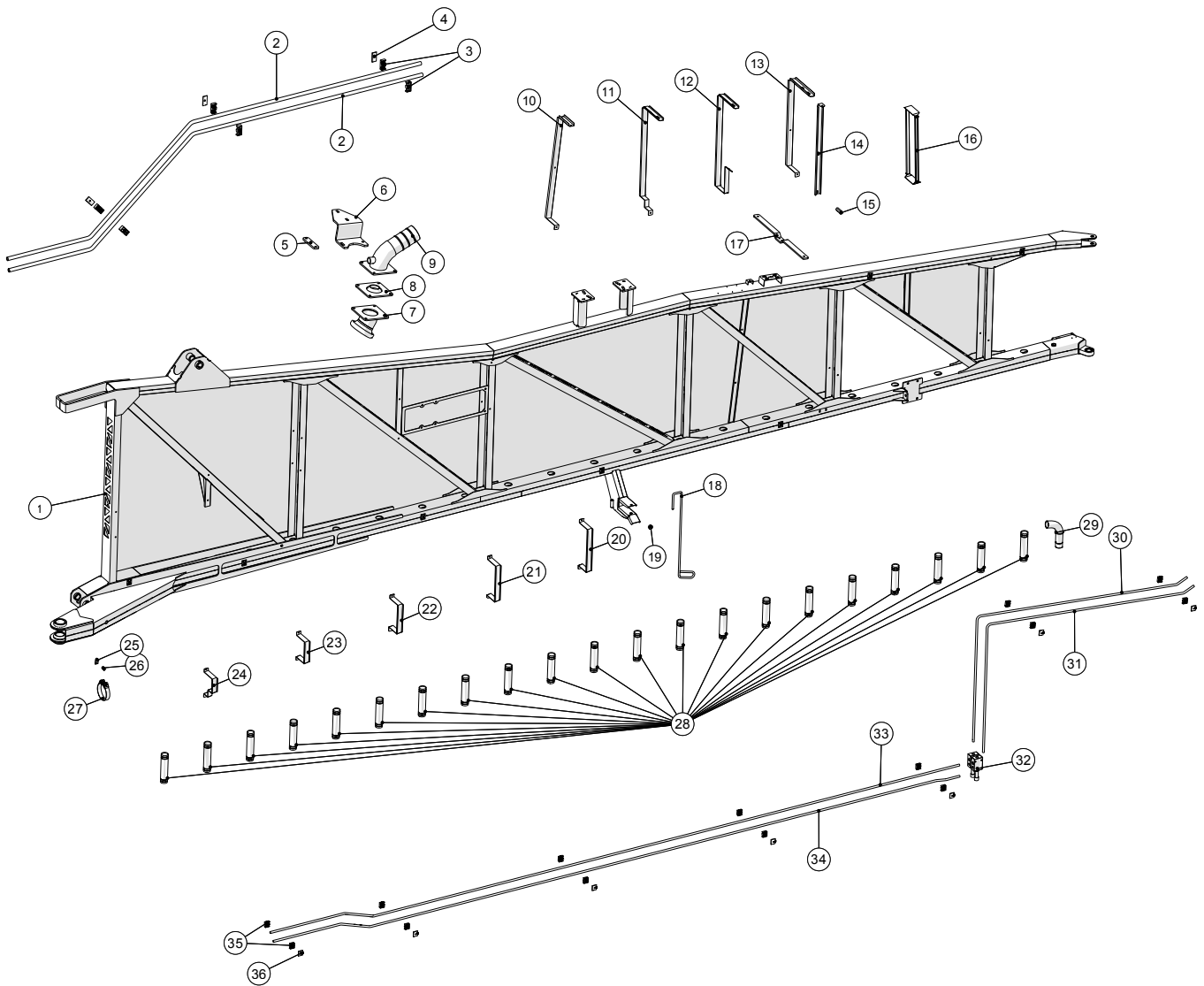
8

Außen - rechts

Pos. Nr.	Artikel-Nr.	Stück	Beschreibung	Kommentar
1	251476801903	1	Rechts außen Schleppschlauchgestänge	
2	251476802131	1	Winkel Schlauchhalter	
3	251476801575	9	Rohr für Schlauchleitung	
4	251476801941	1	Schlauchhalter für 8 Schläuche	
5	251476801943	1	Schlauchhalter für 6 Schläuche	
6	251476801966	1	Schlauchhalter für 3 Schläuche	
7	251476801970	1	Schlauchhalter für 2 Schläuche	
8	251476801971	1	Schlauchhalter für 1 Schläuch	



Innere - links



Schleppschlauchgestänge 30m
Jahrgang 2014 -

Datum: 12/5-2016

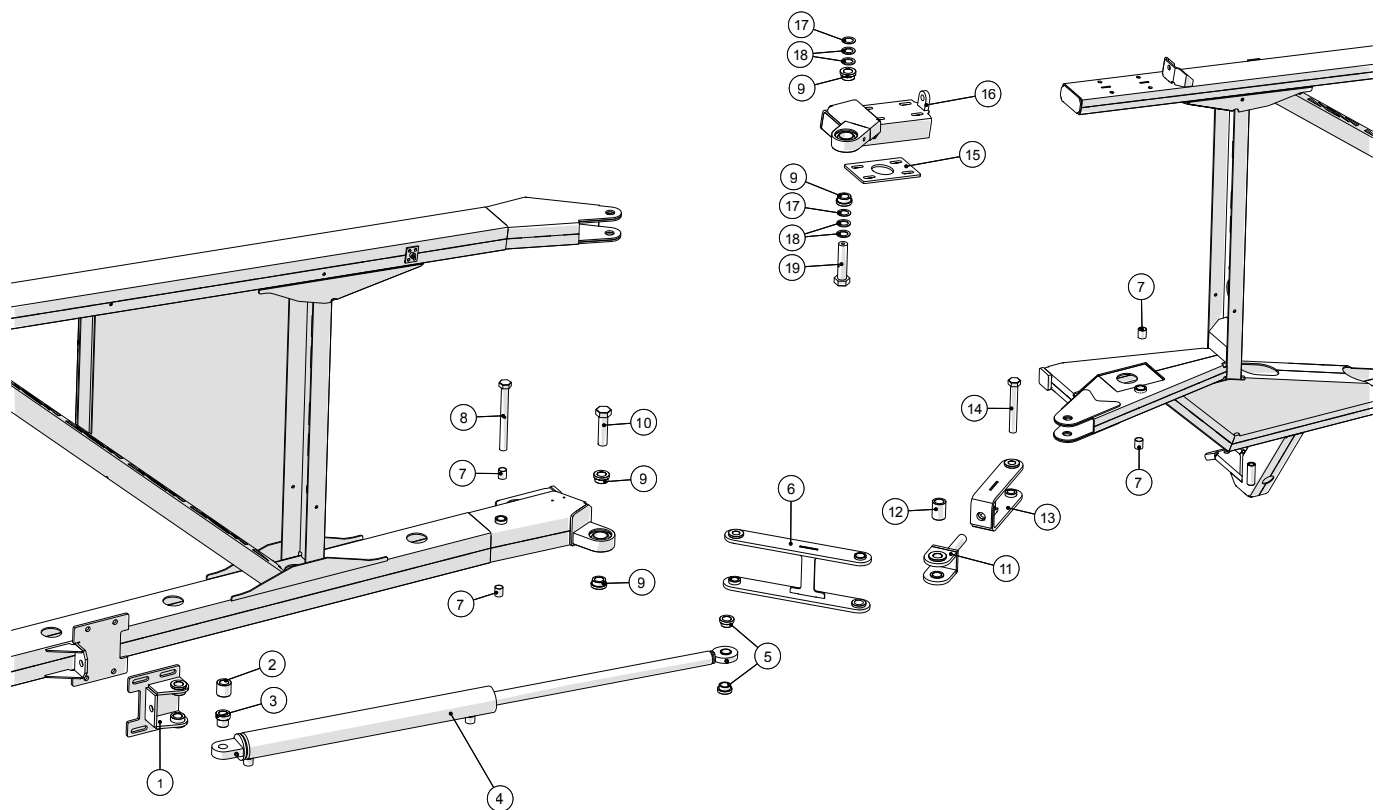
9

Innere - links

Pos. Nr.	Artikel-Nr.	Stück	Beschreibung	Kommentar
1	251476801678	1	Linke innere Schleppschlauchgestänge	
2	251476802052	2	Hydraulikrohr für Verteiler	
3	51000122-01	6	Rohrschelle - doppelt 22mm	
4	51000122-03	3	Deckplatte - doppelt 22mm	
5	251476802068	1	Rückplatte für Halterung für Zulaufschlauch	
6	251476802066	1	Halterung für Zulaufschlauch nach links Verteiler	
7	251476802258	1	30° Kupplung für Verteiler	
8	251476704710	1	Manschette für Schlauchanschluss	4" Schlauch
	251476802387	1	Manschette für Schlauchanschluss	5" Schlauch
9	251476704670	1	Winkel für Messumformer	
10	251476801837	1	Schlauchhalter für 28 Schläuche	
11	251476804053	1	Schlauchhalter für 25 Schläuche	
12	251476804054	1	Schlauchhalter für 24 Schläuche	
13	251476804056	1	Schlauchhalter für 22 Schläuche	
14	251476805095	1	Rückplatte für Schlauchhalter für 22 Schläuche	
15	251476801995	1	Abstandshalter für Schlauchhalter	
16	251476801864	1	Schlauchhalter	
17	2514801580	1	Halter für Lampen	
18	251476641180	1	Verriegelungsstange	
19	251476801579	1	Vibrationsdämpfer 25x15 M8	
20	251476801858	1	Schlauchhalter für 12 Schläuche	
21	251476801865	1	Schlauchhalter für 10 Schläuche	
22	251476801833	1	Schlauchhalter für 8 Schläuche	
23	251476801856	1	Schlauchhalter für 6 Schläuche	
24	251476801860	1	Schlauchhalter für 5 Schläuche	
25	251476802081	1	Halter	
26	251476802082	1	Distanzscheibe	
27	16200734	1	Schlauchschele 113-121mm	
28	251476801575	21	Rohr für Schlauchleitung	
29	251476802131	1	Winkel Schlauchhalter	
30	251476801784	1	Hydraulikrohr	
31	251476801785	1	Hydraulikrohr	
32		1		
33	251476801886	1	Hydraulikrohr	
34	251476801790	1	Hydraulikrohr	
35	51000112-01	14	Rohrschelle - doppelt 12mm	
36	51000112-03	7	Deckplatte - doppelt 12mm	



Drehgelenk innen/mitte - links



Schleppschlauchgestänge 30m
Jahrgang 2014 -

Datum: 12/5-2016

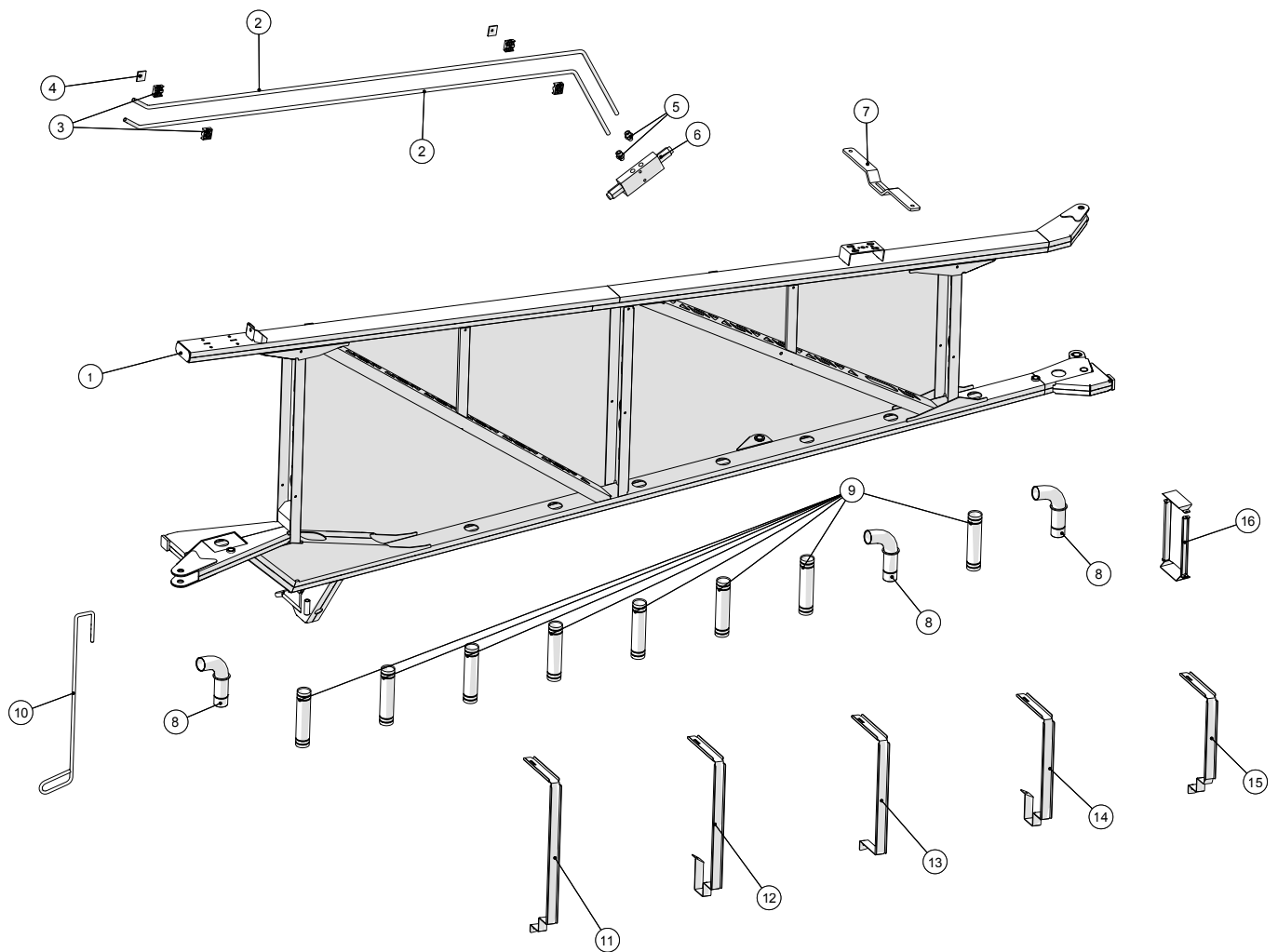
10

Drehgelenk innen/mitte - links

Pos. Nr.	Artikel-Nr.	Stück	Beschreibung	Kommentar
1	251476804012	1	Montageplatte für Zylinder	
2	251476802283	1	Buchse für größere Zylinder	
3	251476802273	1	Buchse für Zylinder	
4	2514853013-02	1	Zylinder	
	2514853014	1	Dichtungssatz für Zylinder	
5	251476802272	2	Buchse für Gabelende	
6	251476801766	1	Arm	
7	251476801586	4	Gleitbuchse	
8	251476801806	1	Sechskantschrauben m/Fett Loch M16x160	
9	251476801813	4	Busch	
10	251476802144	1	Sechskantschrauben m/Fett Loch	
11	251476802267	1	Gabelende für Zylinderarm	
12	251476801764	1	Abstandshalter	
13	251476801754	1	Zylinderarm	
14	251476801805	1	Sechskantschrauben m/Fett Loch M16x120	
15	251476801674	1	Klemmplatte für verstellbaren Gelenk	
16	251476801676	1	Verstellbares Gelenk	
17	251476801815	2	Scheibe 1mm	
18	251476801814	4	Scheibe 2mm	
19	251476802145	1	Sechskantschrauben m/Fett Loch	



Mitte - links



Schleppschlauchgestänge 30m
Jahrgang 2014 -

Datum: 12/5-2016

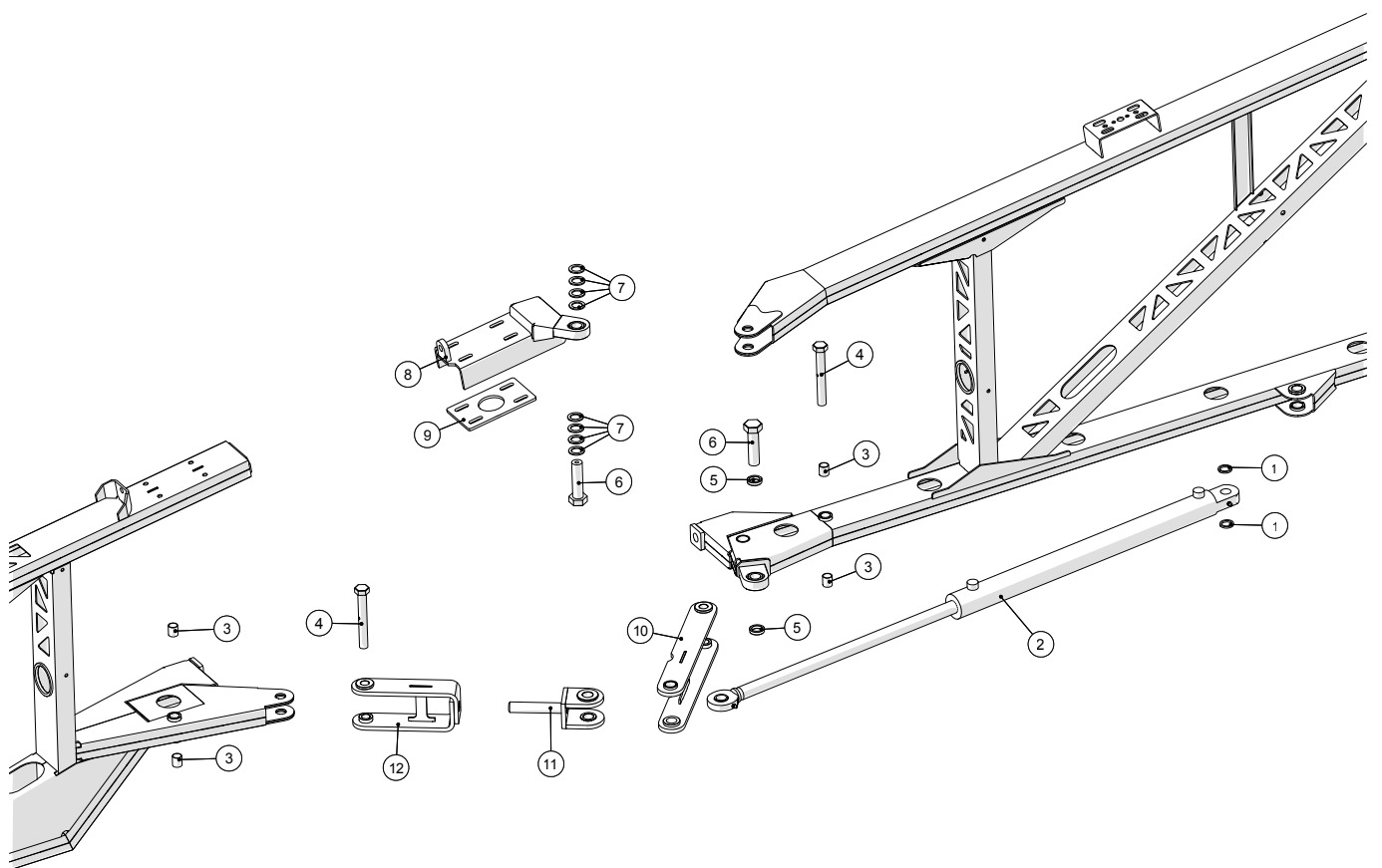
11

Mitte - links

Pos. Nr.	Artikel-Nr.	Stück	Beschreibung	Kommentar
1	251476801677	1	Linke mittlere Schleppschlauchgestänge	
2	251476801788	2	Hydraulikrohr	
3	51000112-01	4	Rohrschelle - doppelt 12mm	
4	51000112-03	2	Deckplatte - doppelt 12mm	
5	503373063	2	Reduzierung 1/4 "- 12mm	
6	2514702393	1	Regelventile 3/8" doppelte	
7	251476802065	1	Halter für Lampen	
8	251476802131	3	Winkel Schlauchhalter	
9	251476801575	8	Rohr für Schlauchleitung	
10	251476641180	1	Verriegelungsstange	
11	251476804064	1	Schlauchhalter für 19 Schläuche	
12	251476804066	1	Schlauchhalter für 17 Schläuche	
13	251476804068	1	Schlauchhalter für 14 Schläuche	
14	251476804070	1	Schlauchhalter für 13 Schläuche	
15	251476804072	1	Schlauchhalter für 11 Schläuche	
16	251476801863	1	Schlauchhalter	
	251476801862	2	Seitenprofil für Schlauchhalterung, Mitte	
	251476801818	2	Oben / unten für Schlauchhalterung	



Drehgelenk mitte/außen - links



Schleppschlauchgestänge 30m
Jahrgang 2014 -

Datum: 12/5-2016

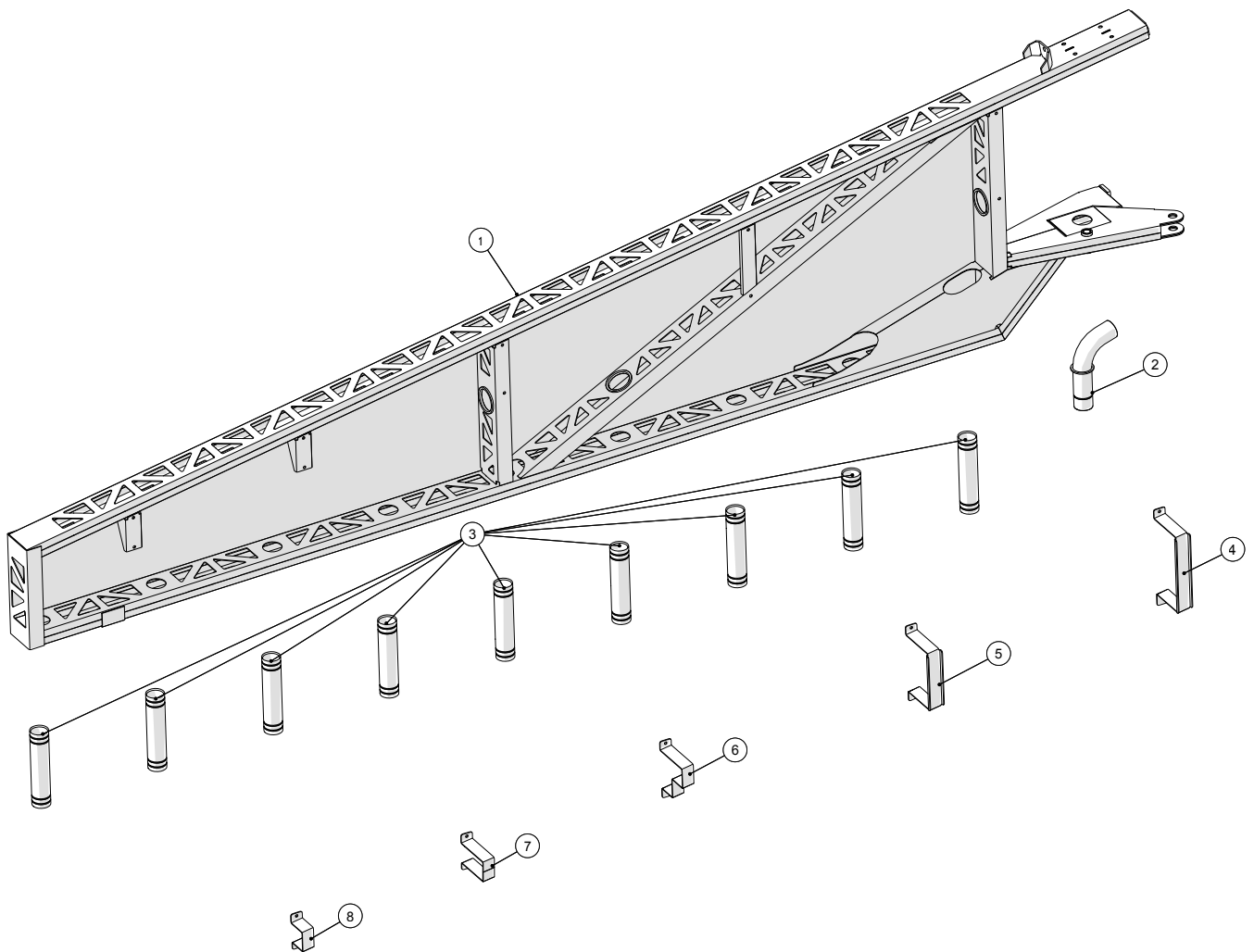
12

Drehgelenk mitte/außen - links

Pos. Nr.	Artikel-Nr.	Stück	Beschreibung	Kommentar
1	251476801779	2	Scheibe für Zylinder	
2	2514853010-01	1	Zylinder	
	2514853011	1	Dichtungssatz für Zylinder	
3	251476801586	4	Gleitbuchse	
4	251476801805	2	Sechskantschrauben m/Fett Loch M16x120	
5	251476801816	2	Distanzscheibe	
6	251476802144	2	Sechskantschrauben m/Fett Loch	
7	251476801814	8	Scheibe 2mm	
8	251476801731	1	Verstellbares Gelenk	
9	251476801674	1	Klemmplatte für verstellbaren Gelenk	
10	251476801776	1	Arm	
11	251476802267	1	Halterung für Zylinderarm	
12	251476801754	1	Zylinderarm	



Außen - links



Schleppschlauchgestänge 30m
Jahrgang 2014 -

Datum: 12/5-2016

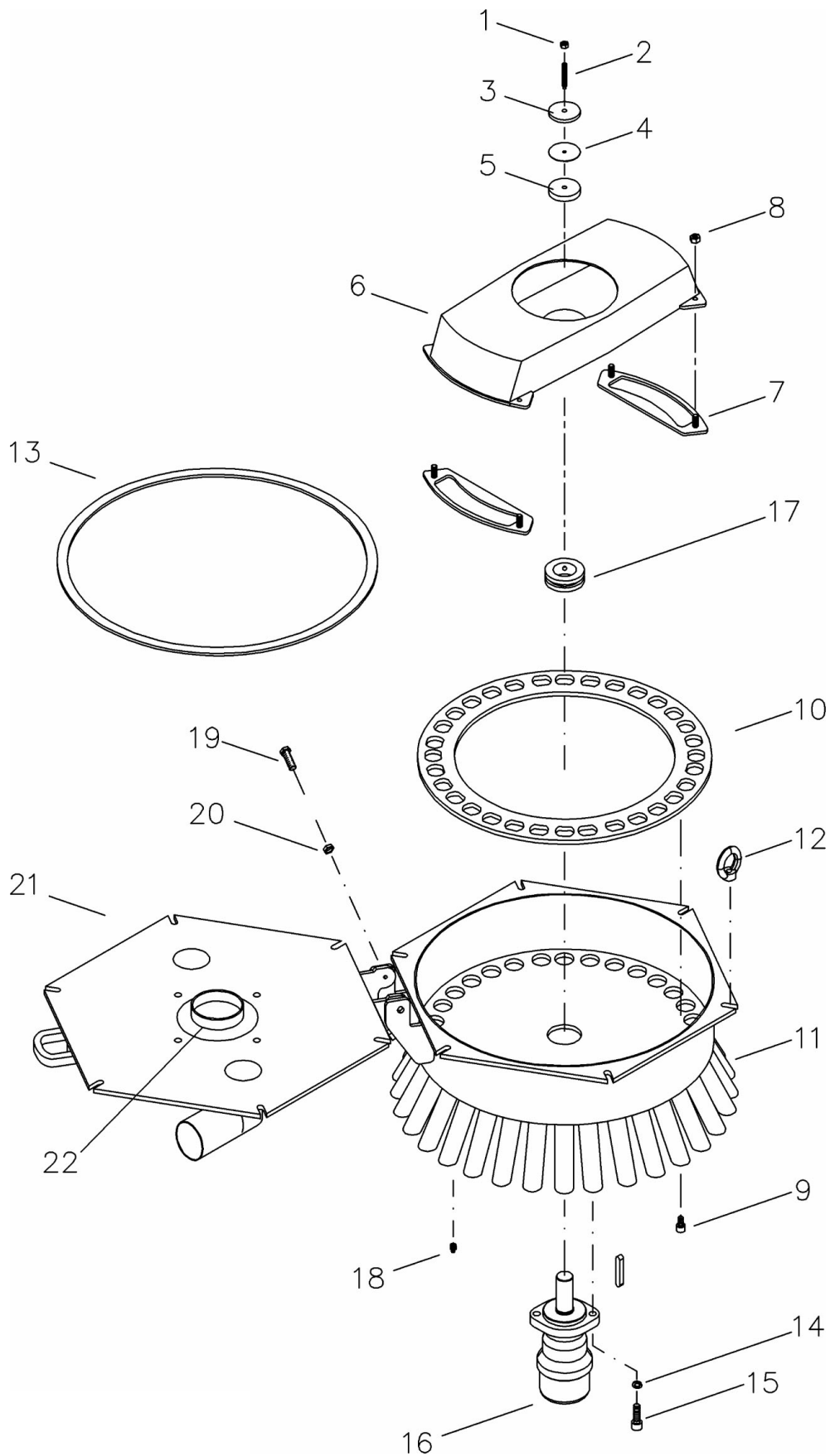
13

Außen - links

Pos. Nr.	Artikel-Nr.	Stück	Beschreibung	Kommentar
1	251476801723	1	Links außen Schleppschlauchgestänge	
2	251476802131	1	Winkel Schlauchhalter	
3	251476801575	9	Rohr für Schlauchleitung	
4	251476801833	1	Schlauchhalter für 8 Schläuche	
5	251476801856	1	Schlauchhalter für 6 Schläuche	
6	251476801835	1	Schlauchhalter für 3 Schläuche	
7	251476801872	1	Schlauchhalter für 2 Schläuche	
8	251476801870	1	Schlauchhalter für 1 Schläuch	



Verteiler - Vogelsang DOSIMAT LV48 DN40



Schleppschlauchgestänge 30m

Jahrgang 2014 -

Datum: 12/5-2016

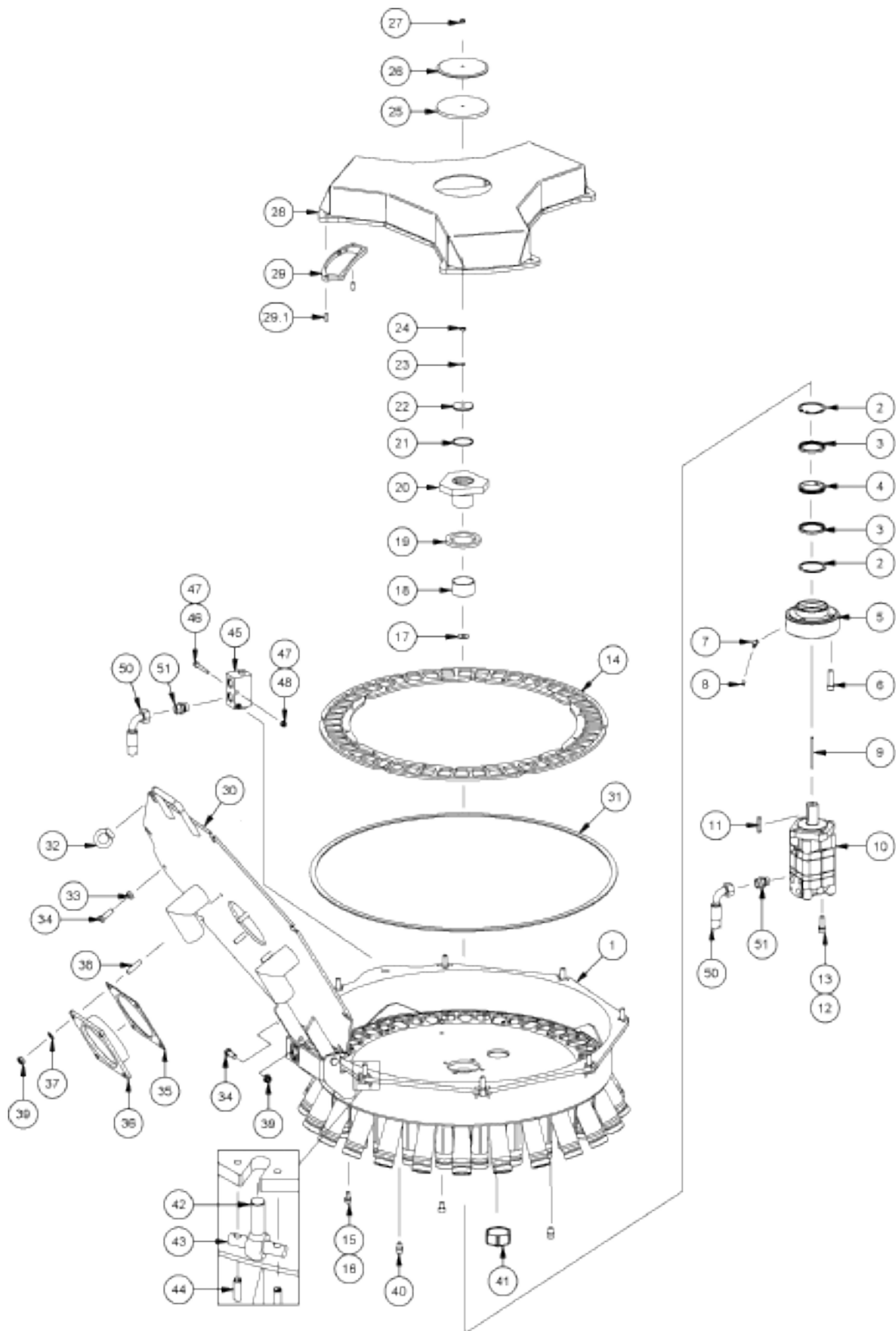
14

Verteiler - Vogelsang DOSIMAT LV48 DN40

Pos. Nr.	Artikel-Nr.	Stück	Beschreibung	Kommentar
1		1	Mutter M8 V2A, selbstsichernd	
2	25130700	1	Gewindestift M8x60 V2A	
3	2119NUS001	1	Vorspannscheibe	
4	2119DFD044	1	Gummischeibe	
5	2119TGD004	1	Gummischeibe	
6	2119TRO007N2	1	Balkenrotor (NB)	30m Schleppschlauchgestänge 4" schlauch
6	2119TRO015N3T2	1	Balkenrotor (NW)	30m Schleppschlauchgestänge 5" schlauch
7	21190105-01	2	Messer komplett (NB)	30m Schleppschlauchgestänge
8		4	SKT-Mutter M10 (in Pos. Nr. 7 enthalten)	
9		8	Zylinderschraube M10x16	
10	2119TFL017	1	Schneidring LV48 DN40	30m Schleppschlauchgestänge
11	2119TGE007N2	1	Gehäuse LV48 DN40	30m Schleppschlauchgestänge
12	25130770	8	Ringmutter M12	
13	2119DFD021	2,6m	Dichtung (Meterware)	30m Schleppschlauchgestänge
14		2	Federring M12	
15		2	Sechskantschraube M12x35	
16	13631510243	1	Hydraulikmotor OMR100 Ø32	
17	2119DFD083	1	Dichtung	
18	2119NKS001	1	Schmiernippel	
19		2	Sechskantschraube M12x35	
20		2	Mutter M12, selbstsichernd	
21	2119TDE007N1	1	Deckel	30m Schleppschlauchgestänge
22	2119GSA128	1	Stutzen DN100	4" schlauch
	2119GSA129		Stutzen DN150 (Option)	5" schlauch
	2119DFD018	1	Flanschdichtung	
		4	Stiftschraube M12x35 DIN938	
		4	Sechskantmutter M12 selbsts.	



Verteiler - Vogelsang DOSIMAT LVX800 48 DN40



Schleppschlauchgestänge 30m

Jahrgang 2014 -

Datum: 12/5-2016

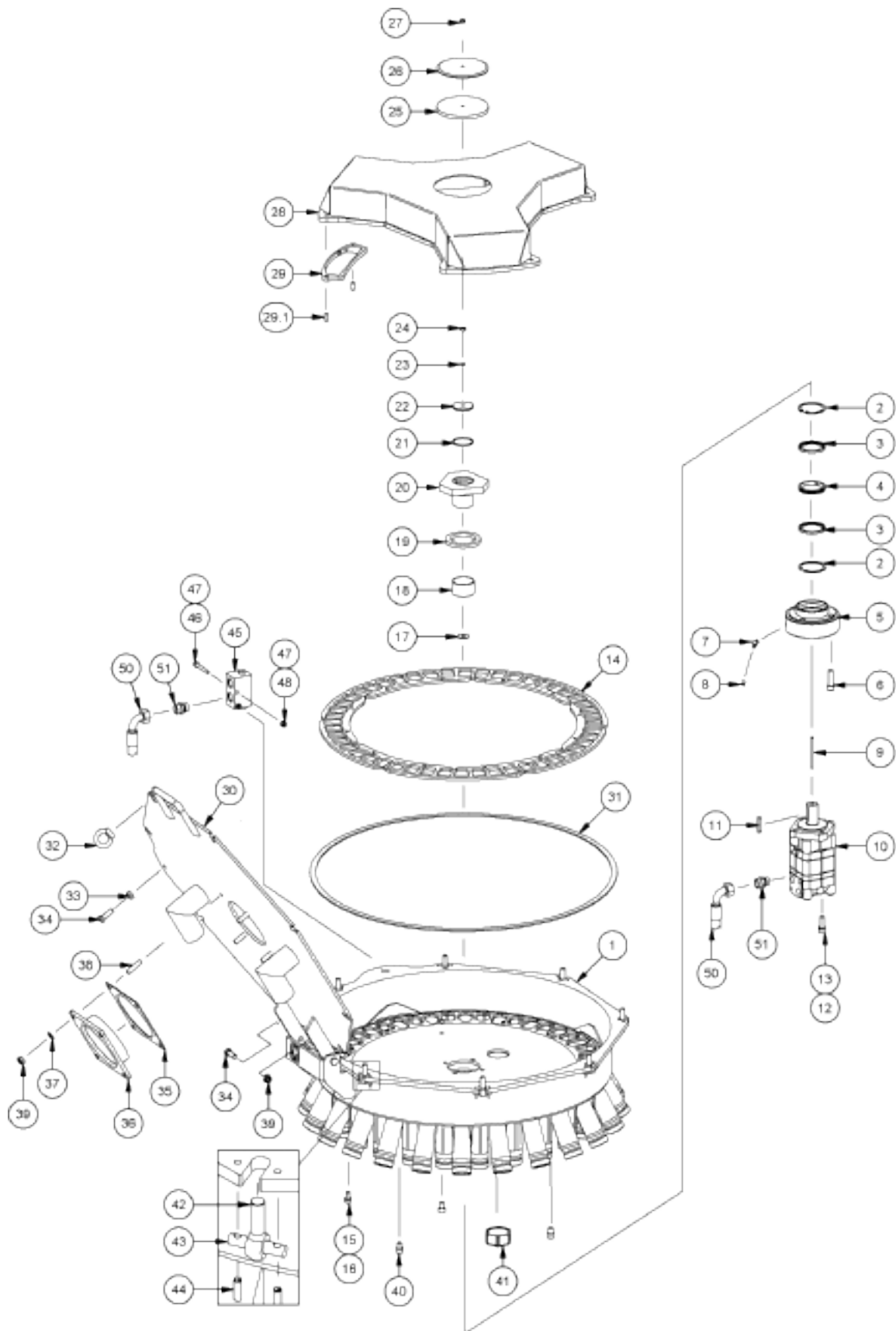
15

Verteiler - Vogelsang DOSIMAT LVX800 48 DN40

Pos. Nr.	Artikel-Nr.	Stück	Beschreibung	Kommentar
1	TGE0017	1	Gehäuse	
2	NSR.025	2	Sicherungsring 72x2,5 DIN 472	
3	DWD.050	2	Wellendichtring 60x72x7	
4	GRS0164	1	Distanzring	
5	TRS0032	1	Adapter für Hydraulikmotor	
6	NSI0067	4	Zylinderschraube M12x45 DIN 912	
7	NKS.003	1	Schmiernippel 10x1, 45°	
8	BKA.001	1	Schmiernippelkappe	
9	NGS0031	1	Gewindestift M8x90 DIN 913	
10	AOM.018	1	Hydraulikmotor Ø 32mm	
	DDS.003	(1)	Dichtsatz für Hydraulikmotor NBR	In AOM.018 enthalten
11	NPF.053	(1)	Passfeder A; 10x8x45	In AOM.018 enthalten
12	NUS0013	4	Sicherungsscheibe M12	
13	NSI0065	4	Zylinderschraube M12x35 DIN 912	
14	TFL0077	1	Schneidring	
15	NSI.015	12	Zylinderschraube M10x20 DIN 912	
16	NUS.004	12	Scheibe A; 10,5x20x2 DIN 125	
17	NUS.067		Passscheibe A; 10x31x0,2 DIN 522	Option
18	NIR.023	1	Innenring JR 55x60x35	
19	DFD0090	1	Zell-PU-Dichtring Fettgetränk	
20	GRS0167	1	Adapter für Rotor	
21	DOR.056	1	O-Ring 50x2 NBR	
22	GRS0166	1	Spannscheibe	
23	DKR.009	1	Dichtring A; 8x14x1; Cu DIN 7603	
24	NMS.002.E	1	Sechskantmutter M8 DIN 934	
25	TGD0001	1	Gummischeibe t = 10mm Standard	
	TGD0002	1	Gummischeibe t = 2mm Option: harte Vorspannung	
26	GRS0185	1	Vorspannscheibe	
27	NMK.004.E	1	Sechskantmutter M8 DIN 985	
28	TRO0204	1	Rotor Extra Breit (EB)	
29	TMS0043	2	Messer komplett	
29.1	NSP0015	4	Spannstift 10 x 20 ISO 8752	
30	TDE0020	1	Deckel Ø 800	
31	TFD0001	2680mm	Flachdichtung 15x4	
	BKL0004	x	Klebstoff Weikon	
32	NMK.009	8	Ringmutter M12 DIN 582	
33	NMS.004	1	Sechskantmutter M12 DIN 934	
34	NSK.030	3	Sechskantschraube M12x40 DIN 933	
35	DFD.018	1	Flachdichtung 6"	
36	GSA0094	1	Stutzen DN 150	
37	NUS.005	4	Scheibe A; 13x24x2,5 DIN 125	
38	NGS.085	4	Stiftschraube M12x35 DIN 938	
39	NMK.002	6	Sechskantmutter M12 DIN 985	



Verteiler - Vogelsang DOSIMAT LVX800 48 DN40



Schleppschlauchgestänge 30m
Jahrgang 2014 -

Datum: 12/5-2016

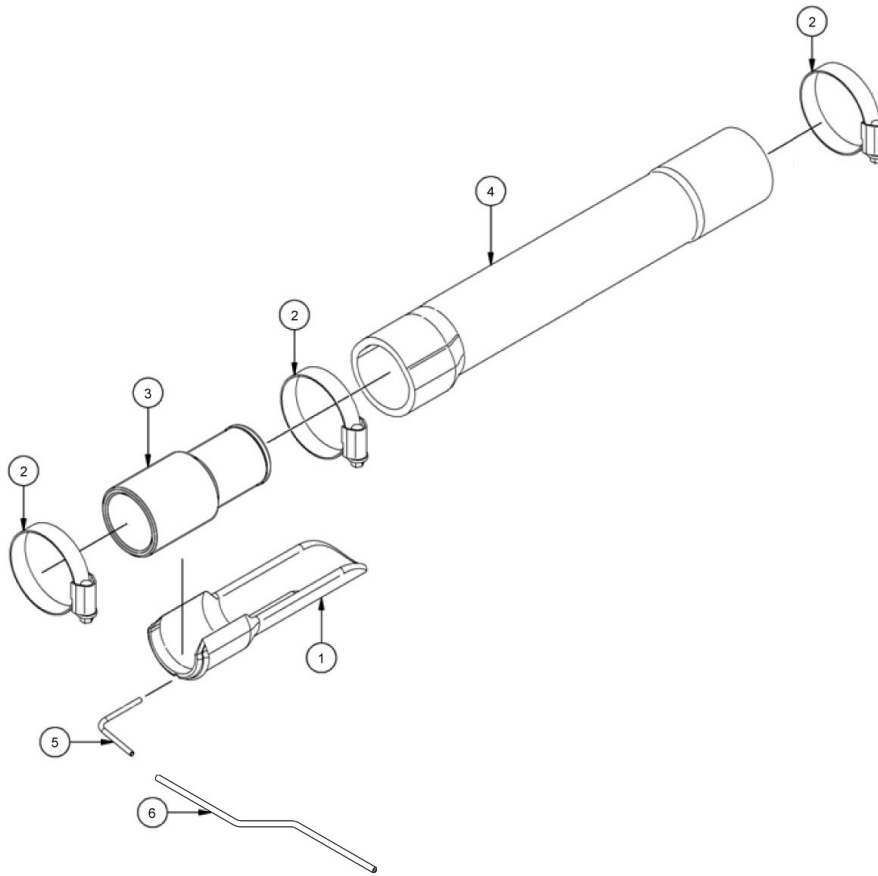
15-1

Verteiler - Vogelsang DOSIMAT LVX800 48 DN40

Pos. Nr.	Artikel-Nr.	Stück	Beschreibung	Kommentar
40	NSI.014	3	Zylinderschraube M12x16 DIN 912	
41	NVE.042	1	Blindkappe 2"	
42	NSH.004	8	Augenschraube B; M12x45 DIN 444	
43	GRS0173	8	Traghalter	
44	NSP0006	16	Spannstift 6x20 ISO 13337	
45	AHV0017	1	Sicherheitsventil	
46	NSK.060	2	Sechskantschraube M8x65 DIN 931	
47	NUS.003	4	Scheibe A; 8,4x16x1,6 DIN 125	
48	NMK.004	2	Sechskantmutter M8 DIN 985	
50	THZ0005	1	Hydraulikschlauch 2SN DN16x1000 DKL/DKL	
51	NGE.010	2	Einschraubverschraubung 18L R ½"	



Flow Control



Schleppschlauchgestänge 30m
Jahrgang 2014 -

Datum: 12/5-2016

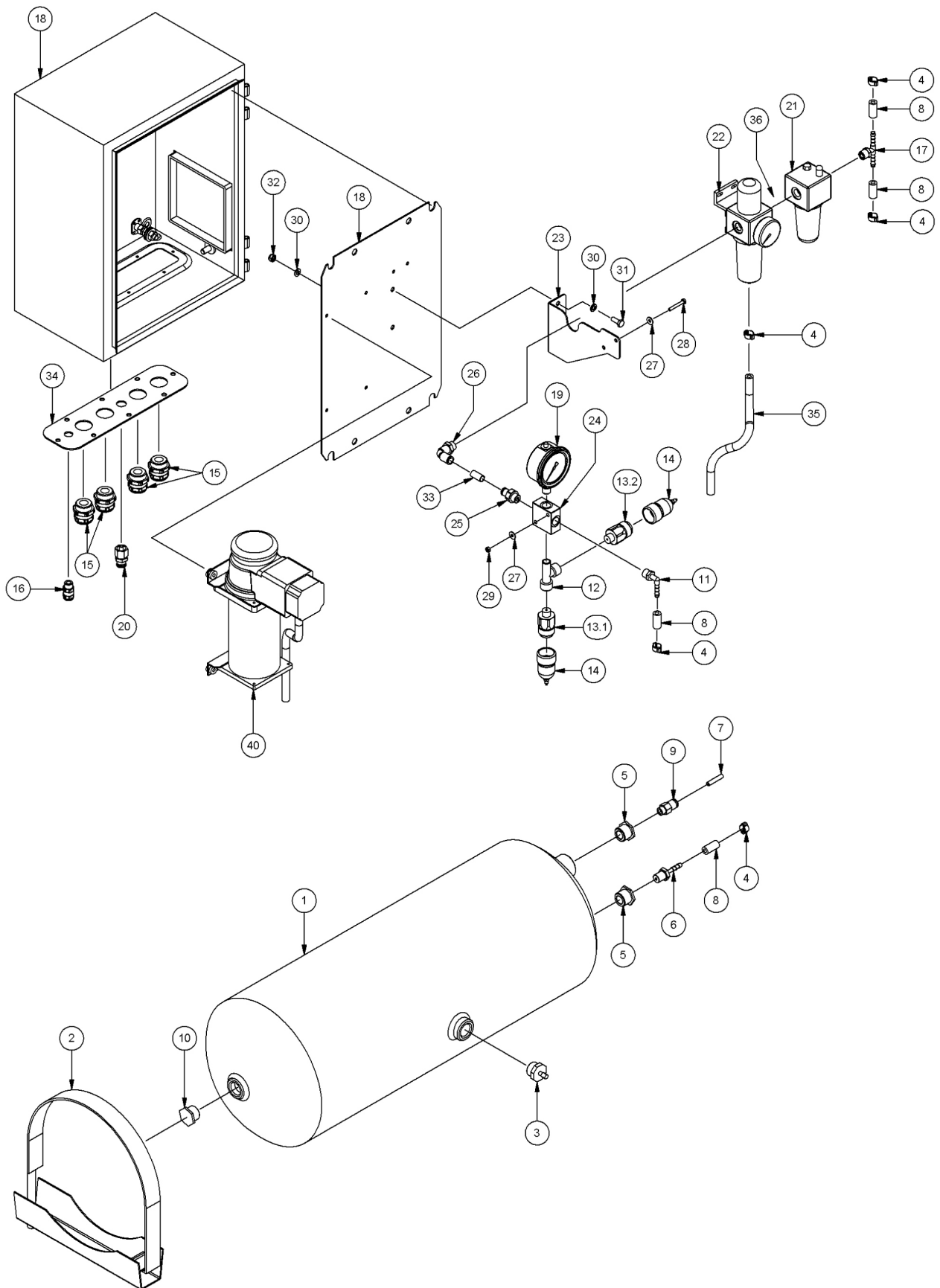
16

Flow Control

Pos. Nr.	Artikel-Nr.	Stück	Beschreibung	Kommentar
1	2119KFC001TR	1	CFC Schlauch auszuschalten, rechts	
1	2119KFC001TL	1	CFC Schlauch auszuschalten, links	
2	16200672	3	Schlauchschele 38-50mm	
3	251476802188	1	Stutzen für Schlauch Ausblendung	
4	2119TSC005	1	Schlauch DN40/DN40	
5	2119HRS227	1	CFC-Ansaugrohr, Außendurchmesser 3mm	
6	2119HFC073	1	Schlauch, blau für die Flusskontrolle	



Flow Control - Pneumatik Aggregat



Schleppschlauchgestänge 30m

Jahrgang 2014 -

Datum: 12/5-2016

17

Flow Control - Pneumatik Aggregat

Pos. Nr.	Artikel-Nr.	Stück	Beschreibung	Kommentar
1	APV.012	1	Luftbehälter 30 l	
2	APV.014	2	Spannband	
3	APV.015	1	Entwässerungsventil	
4	NSS.071	5	Schlauchklemme	
5	NGE.324	2	Reduzierschraubung M22x1,5→R1/4"	
6	NGE.327	1	Einschraubtülle G1/4" Gerade	
7	HSC.078	2	Pneumatikschlauch Ø6mm Polyurethan	
8	HSC.077	4	Luftschlauch DN6x3	
9	NGE.325	1	Einschraubverschraubung G1/4" Rückschlagfunktion	
10	NGE.329	1	Verschlusschraube M22x1,5	
11	NGE.338	1	Winkel-Einschraubtülle G1/4" Polyamid	
12	NGE.339	1	L-Stück G1/4" Konisch	
13.1	SDS.041	1	Druckschalter 1-10 bar	Öffner eingestellt auf 6,5 bar
13.2	SDS.041	1	Druckschalter 1-10 bar	Öffner eingestellt auf 4 bar
14	SDS.030	2	Schutzkappe	
15	NGE.331	4	Kabelverschraubung M25x1,5 Polyamid	
16	NGE.333	1	Kabelverschraubung M12x1,5 Polyamid	
17	NGE.323	1	T-Einschraubtülle G1/4"	
18	ESK.001	1	Schaltschrank AE 1034	
19	SMD.002	1	Druckmanometer 0-10 bar	
20	NGE.337	1	Aufschraubverschraubung Gerade	
21	APV.023	1	Nebelöler ¼"	
22	APV.013	1	Filterregler-Manometer	Eingestellt auf 1,5 bar
23	TFL.940	1	Halteblech	
24	NGE.349	1	Kreuzstück G1/4" Innengewinde	
25	NGE.335	1	Einschraubverschraubung G1/4" Gerade	
26	NGE.509	1	Einschraubverschraubung G1/4" Winkel	
27	NUS.086	4	Scheibe 4,3x1x12 DIN9021	
28	NSK.186	2	Sechskantschraube M4x30 DIN931	
29	NMS.025	2	Sechskantmutter M4 DIN 934-8	
30	NUS.002	4	Scheibe B 6,4x12x1,6 DIN125	
31	NSK.178	2	Sechskantschraube M6x16 DIN933	
32	NMK.003	2	Sechskantmutter M6 DIN985-8 selbstsichernd	
33	HSC.080	1	Pneumatikschlauch Ø10mm Außen	
34	RFL.1448	1	Platte	
35	HSC.077	1	Luftschlauch DN6x3	
36	APV.025	1	Kupplungssatz Pneumatik	
40	APV.019	1	Kompressor 450 C 24V; 14A	
	NGE.370	(1)	Schlauch	(im Kompressor enthalten)

