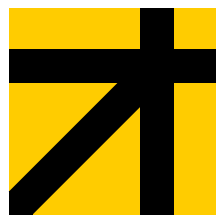


Selbstfahrender Schleppschlauch Ausbringer

Ersatzteile für
Schleppschlauchgestänge 24m
Modelljahr 2007 - 2010

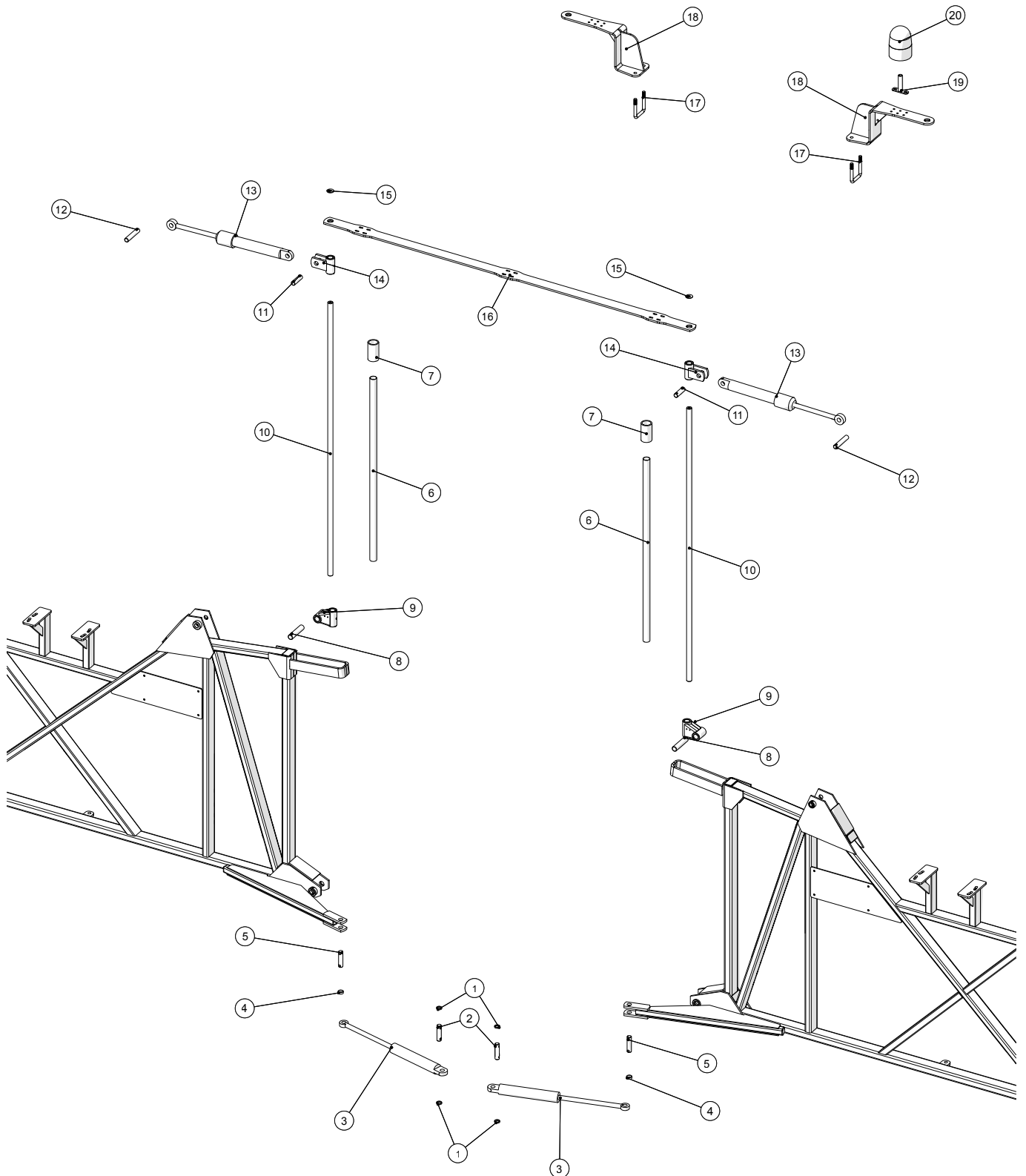


Inhaltsverzeichnis

Schleppschlauchgestänge 24m, Befestigung.....	3
Schleppschlauchgestänge 24m, Drehgelenk innen/mitte - rechts	4
Schleppschlauchgestänge 24m, Drehgelenk innen/mitte - links.....	5
Schleppschlauchgestänge 24m, Drehgelenk mitte/außen - recht.....	6
Schleppschlauchgestänge 24m, Drehgelenk mitte/außen - links.....	7
Schleppschlauchgestänge 24m, innere - rechts	8
Schleppschlauchgestänge 24m, mitte - rechts.....	9
Schleppschlauchgestänge 24m, außen - rechts	10
Schleppschlauchgestänge 24m, innere - links.....	11
Schleppschlauchgestänge 24m, mitte - links	12
Schleppschlauchgestänge 24m, außen - links.....	13
Verteiler - DOSIMAT.....	14
Flow Control.....	15
Flow Control - Pneumatik Aggregat	16



Schleppschlauchgestänge 24m, Befestigung



Schleppschlauchgestänge 24m

Jahrgang 2007 - 2010

Datum: 18/6-2015

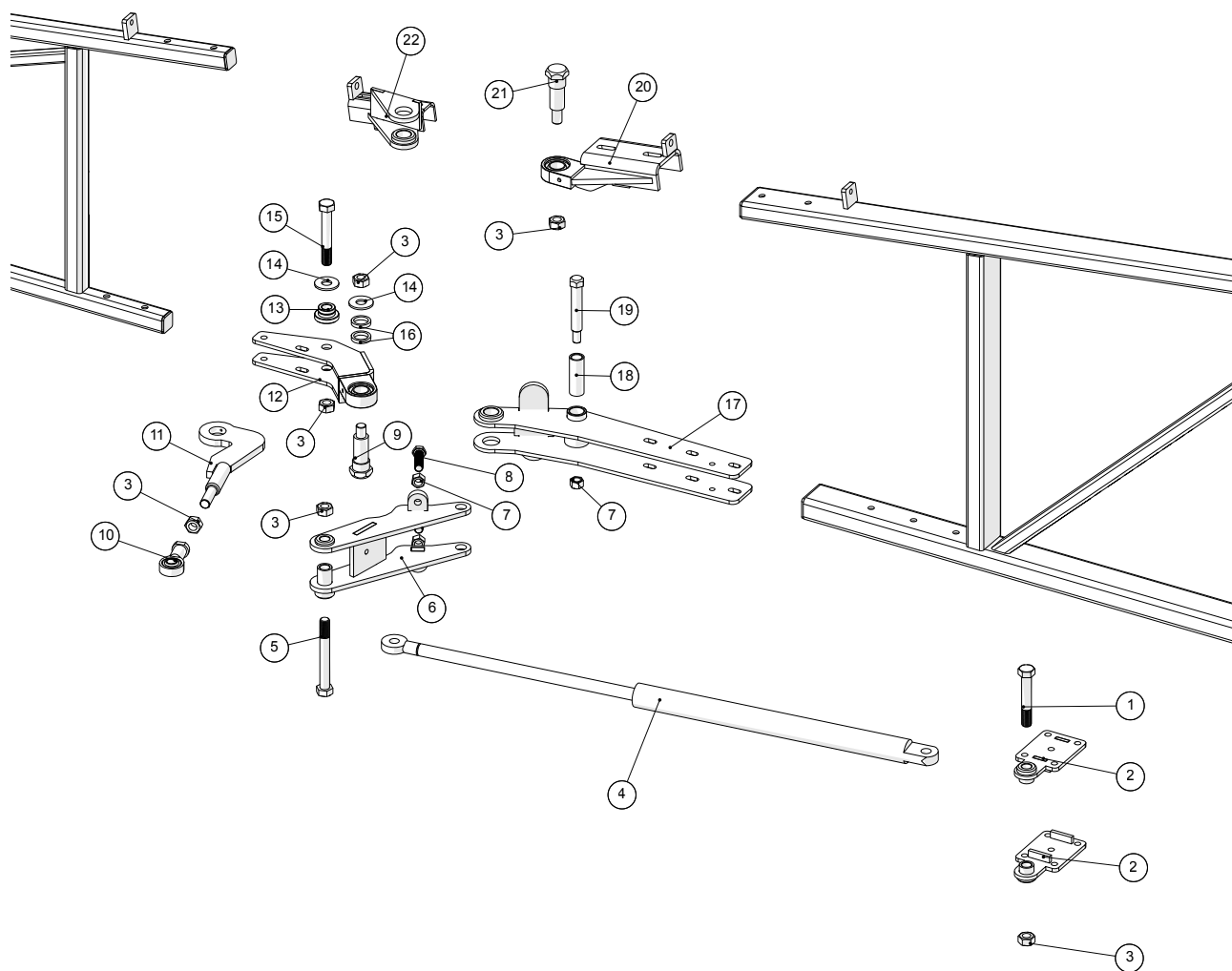
3

Schleppschlauchgestänge 24m, Befestigung

Pos. Nr.	Artikel-Nr.	Stück	Beschreibung	Kommentar
1	251476801232	4	Distanzscheibe	
2	251476707290	2	Pin für unteren Zylinder	
3	2514850099	2	Zylinder	
	25110133	2	Dichtungssatz für Zylinder	
4	251476635171	2	Busch	
5	251476634340	2	Pin	
6	2514850106	2	Rohr	
7	251476633700	2	Busch	
8	251476634330	2	Pin	
9	251476636190	2	Lagerbuchse	
10	251476642470	2	Welle für Schleppschlauchgestänge - Rahmen	
11	251476634310	2	Pin	
12	251476634300	2	Pin	
13	2514850103	2	Zylinder	
	2514850103-01	2	Dichtungssatz für Zylinder	
14	251476636200	2	Zylinder Halterung	
15	251476444780	2	Scheibe	
16	2514766324801	1	Halterung für Rahmen	
17	251476699930	2	U-Bügel für 80x80-Profil	
18	251476701050	2	Halterung für Schleppschlauchgestänge	
19	25148610581	1	Halterung	
20	25148501071	1	Rundumkennleuchte	



Schleppschlauchgestänge 24m, Drehgelenk innen/mitte - rechts



Schleppschlauchgestänge 24m

Jahrgang 2007 - 2010

Datum: 18/6-2015

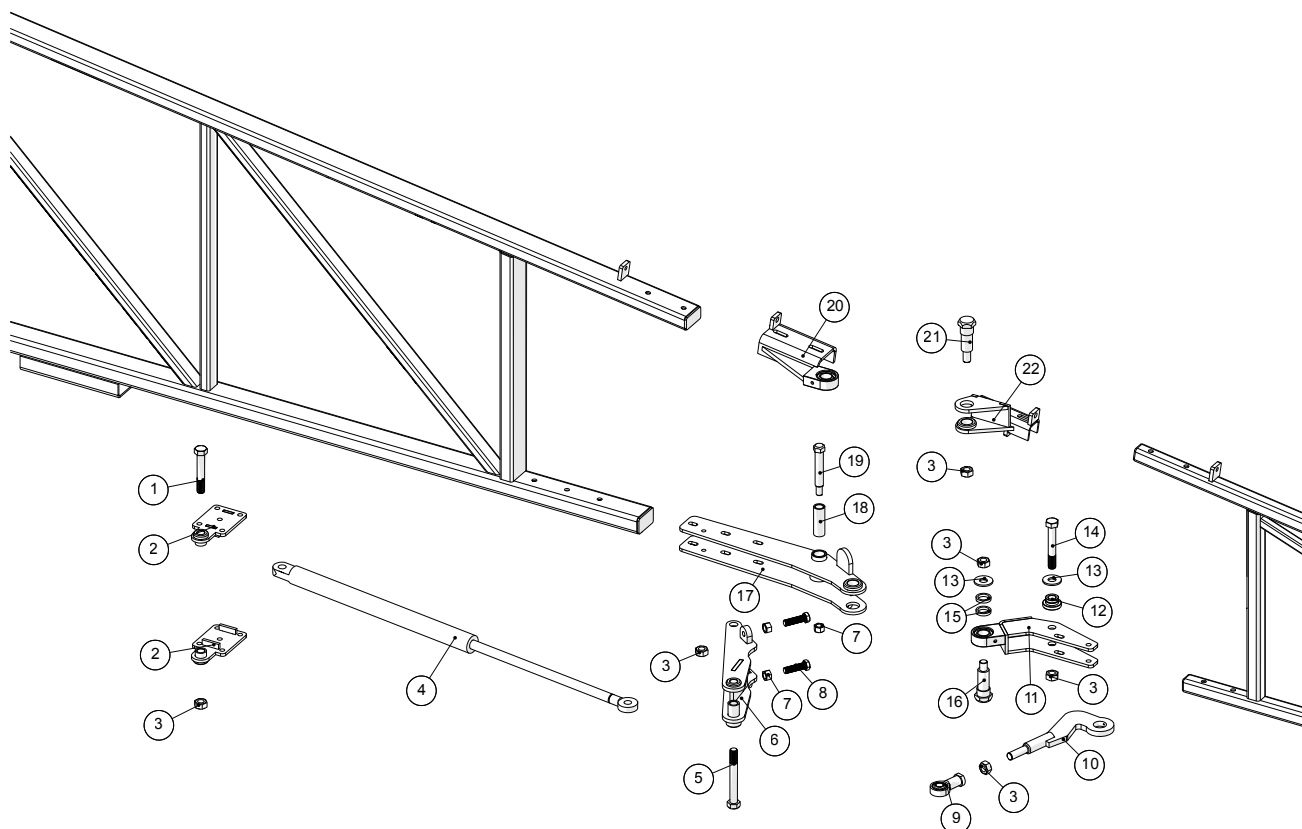
4

Schleppschlauchgestänge 24m, Drehgelenk innen/mitte - rechts

Pos. Nr.	Artikel-Nr.	Stück	Beschreibung	Kommentar
1		1	Sechskantschrauben M20x120	
2	251476801030	2	Zylinder Halterung	
3		6	Sicherungsmutter M20	
4	2514853010-02	1	Zylinder	
5		1	Sechskantschrauben M20x160	
6	251476801000	1	Gelenkarm	
7		3	Sicherungsmutter M16	
8		2	Sechskantschrauben M16x60	
9	251476800109	1	Ring	
10	19313005	1	Gelenklager GIR20DO	
11	251476801012	1	Verstellbarer Spindel	
12	251476801040	1	Untere Aufhängung rechten	
13	251476801015	1	Busch für Gelenkarm	
14	251476801025	2	Scheibe	
15		1	Sechskantschrauben M20x130	
16	251476801026	2	Distanzscheibe	
17	251476801020	1	Rechten Aufhängung	
18	251476801010	1	Lager für Drehgelenk	
19	251476801011	1	Sechskantschrauben für Drehgelenk	
20	251476703760	1	Top Drehgelenk	
21	2514801215	1	Sechskantschrauben	
22	251476703780	1	Einstellbare Halterung	



Schleppschlauchgestänge 24m, Drehgelenk innen/mitte - links



Schleppschlauchgestänge 24m

Jahrgang 2007 - 2010

Datum: 18/6-2015

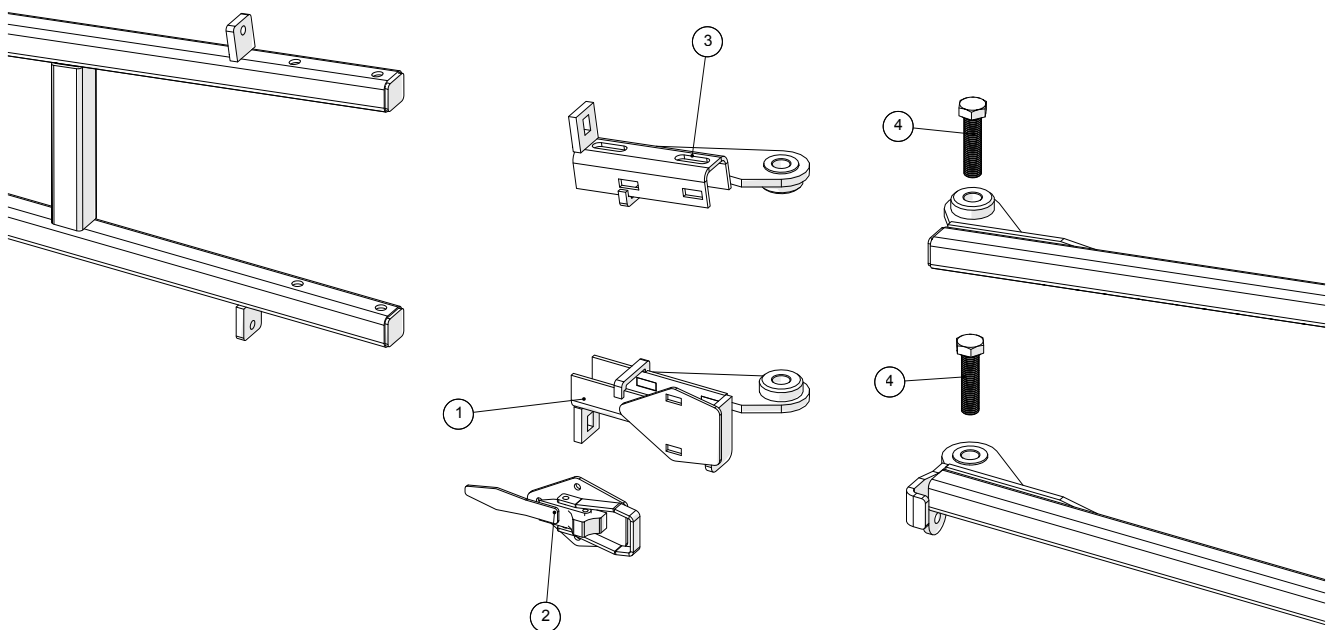
5

Schleppschlauchgestänge 24m, Drehgelenk innen/mitte - links

Pos. Nr.	Artikel-Nr.	Stück	Beschreibung	Kommentar
1		1	Sechskantschrauben M20x120	
2	251476801030	2	Zylinder Halterung	
3		6	Sicherungsmutter M20	
4	2514853010-01	1	Zylinder	
5		1	Sechskantschrauben M20x160	
6	251476801050	1	Gelenkarm	
7		3	Sicherungsmutter M16	
8		2	Sechskantschrauben M16x60	
9	19313005	1	Gelenklager GIR20DO	
10	251476801012	1	Verstellbarer Spindel	
11	251476801070	1	Linken Aufhängung	
12	251476801015	1	Busch für Gelenkarm	
13	251476801025	2	Scheibe	
14		1	Sechskantschrauben M20x130	
15	251476801026	2	Distanzscheibe	
16	251476800109	1	Ring	
17	251476801060	1	Linken Aufhängung	
18	251476801010	1	Lager für Drehgelenk	
19	251476801011	1	Sechskantschrauben für Drehgelenk	
20	251476703750	1	Top Drehgelenk	
21	2514801215	1	Sechskantschrauben	
22	251476703770	1	Einstellbare Halterung	



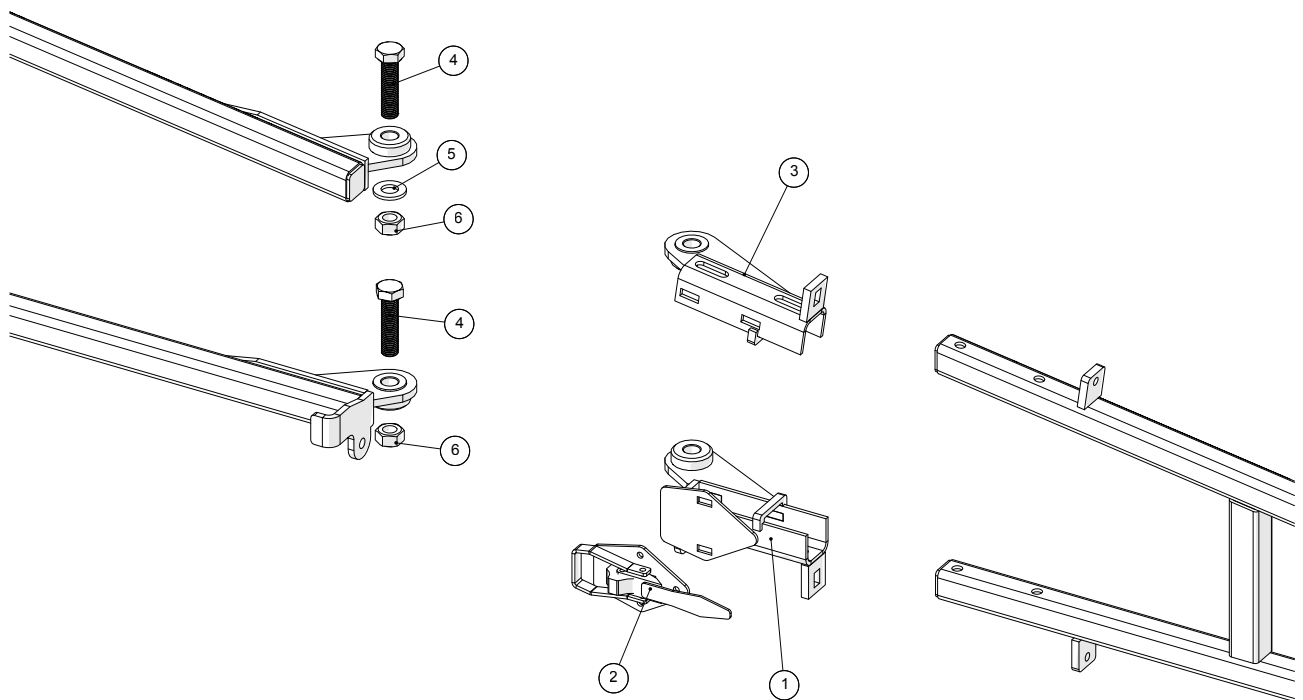
Schleppschlauchgestänge 24m, Drehgelenk mitte/außen - recht



Schleppschlauchgestänge 24m Jahrgang 2007 - 2010	Datum: 18/6-2015
	6

Schleppschlauchgestänge 24m, Drehgelenk mitte/außen - recht				
Pos. Nr.	Artikel-Nr.	Stück	Beschreibung	Kommentar
1	251476703820	1	Drehgelenk	
2	251415311000	1	Verschluss Klemme kpl.	
3	251476703800	1	Drehgelenk	
4	25141923235	2	Sechskantschraube M20x80	

Schleppschlauchgestänge 24m, Drehgelenk mitte/außen - links



Schleppschlauchgestänge 24m
Jahrgang 2007 - 2010

Datum: 18/6-2015

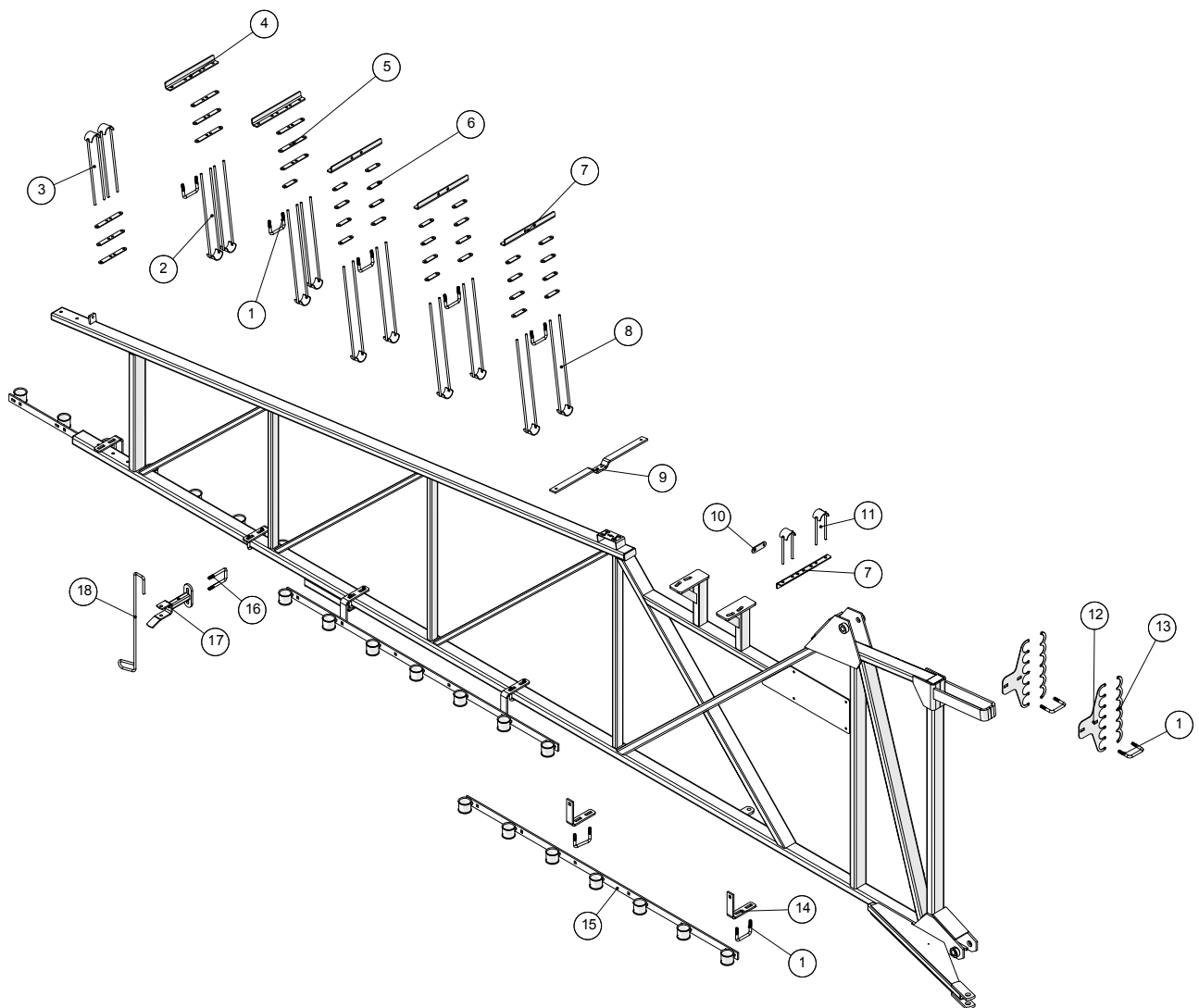
7

Schleppschlauchgestänge 24m, Drehgelenk mitte/außen - links

Pos. Nr.	Artikel-Nr.	Stück	Beschreibung	Kommentar
1	251476703810	1	Drehgelenk	
2	251415311000	1	Verschluss Klemme kpl.	
3	251476703790	1	Drehgelenk	
4	25141923235	2	Sechskantschraube M20x80	
5	25141930930	1	Scheibe M20 schweren	
6	25141930809	2	Sicherungsmutter M20	



Schleppschlauchgestänge 24m, innere - rechts



Schleppschlauchgestänge 24m

Jahrgang 2007 - 2010

Datum: 18/6-2015

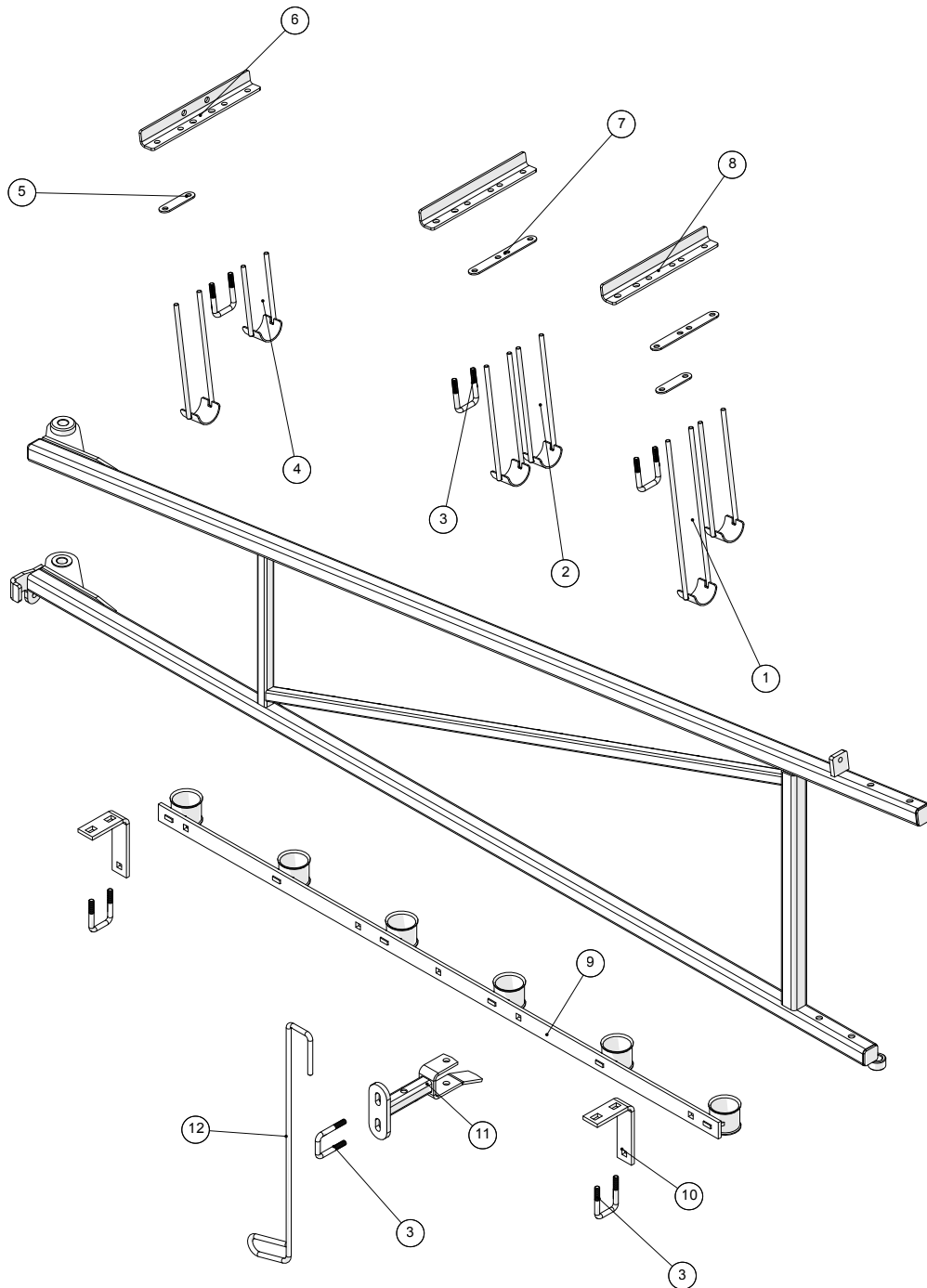
8

Schleppschlauchgestänge 24m, innere - rechts

Pos. Nr.	Artikel-Nr.	Stück	Beschreibung	Kommentar
1	251476700940	12	U-Bügel für 50 x 80-Profil	
2	251481051	3	Schlauchhalter für 9 Schläuche	
3	251481052	2	Schlauchhalter für 7 Schläuche	
4	251481011	2	Befestigungswinkel	
5	251476704060	9	Mitten Halterung	
6	251476703880	25	Mitten Halterung	
7	251481013	4	Befestigungswinkel	
8	251476704840	7	Schlauchhalter für 11 Schläuche	
9	2514801580	1	Halter für Lampen	
10	251476801116	1	Halterung	
11	251481054	2	Schlauchschele für 3 Schläuche	
12	251476703870	2	Halterung für Schleppschläuche	
13	251476704810	2	Halterung für Schleppschläuche	
14	2514801516	6	Befestigungswinkel	
15	2514801131	3	Schlauchhalter für 7 Schläuche	
16	251476691270	1	Klemme	
17	251476691730	1	Halterung	
18	251476641180	1	Verriegelungsstange	



Schleppschlauchgestänge 24m, mitte - rechts



Schleppschlauchgestänge 24m
Jahrgang 2007 - 2010

Datum: 18/6-2015

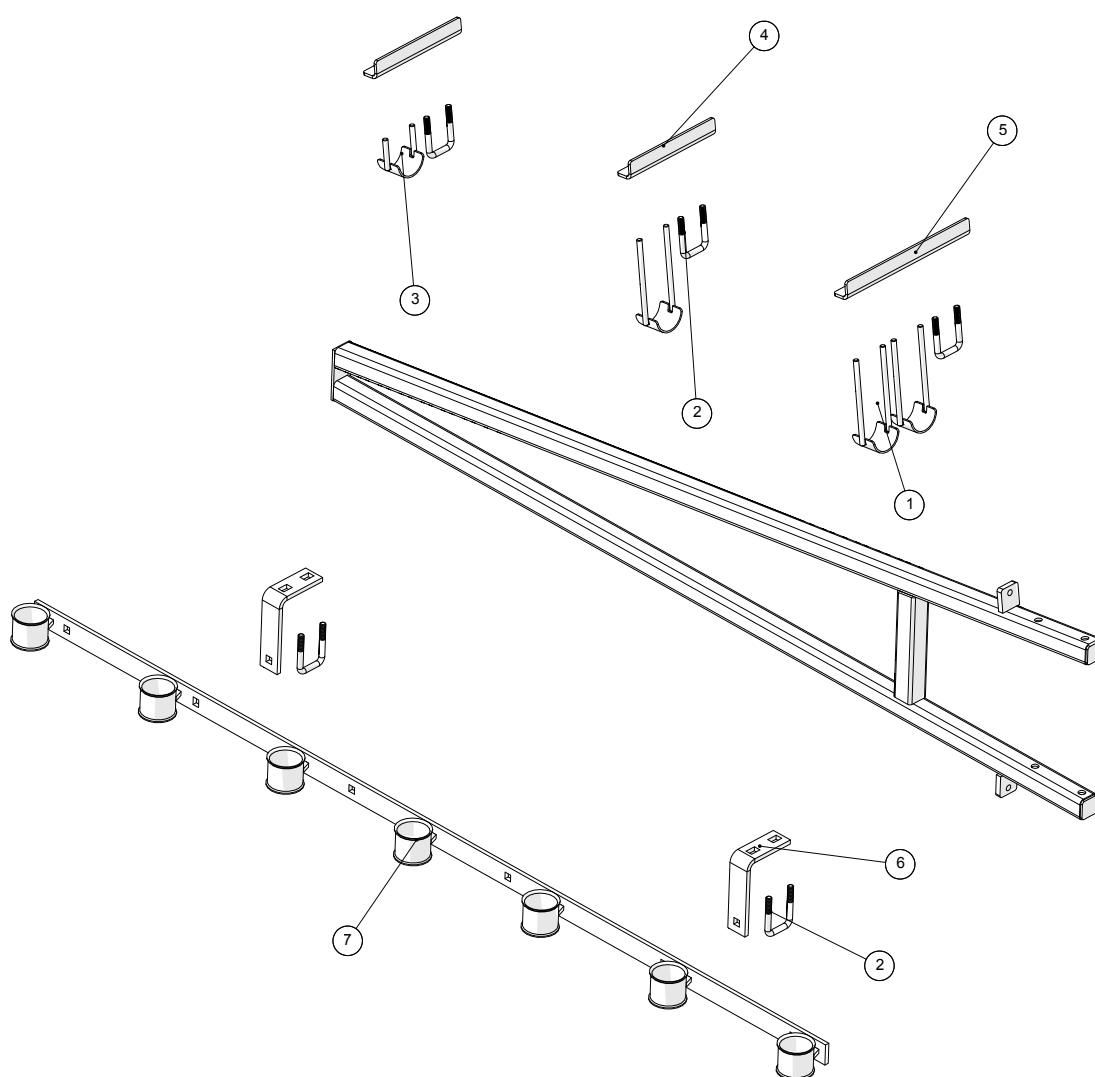
9

Schleppschlauchgestänge 24m, mitte - rechts

Pos. Nr.	Artikel-Nr.	Stück	Beschreibung	Kommentar
1	251481052	1	Schlauchhalter für 7 Schläuche	
2	251481053	4	Schlauchhalter für 5 Schläuche	
3	251476646290	6	Klemme	
4	251481054	1	Schlauchschelle für 3 Schläuche	
5	251476703880	2	Mitten Halterung	
6	251481014	1	Befestigungswinkel	
7	251476704060	2	Mitten Halterung	
8	251481016	2	Befestigungswinkel	
9	2514801130	1	Schlauchhalter für 6 Schläuche	
10	2514801515	2	Befestigungswinkel	
11	251476691730	1	Halterung	
12	251476641180	1	Verriegelungsstange	



Schleppschlauchgestänge 24m, außen - rechts



Schleppschlauchgestänge 24m
Jahrgang 2007 - 2010

Datum: 18/6-2015

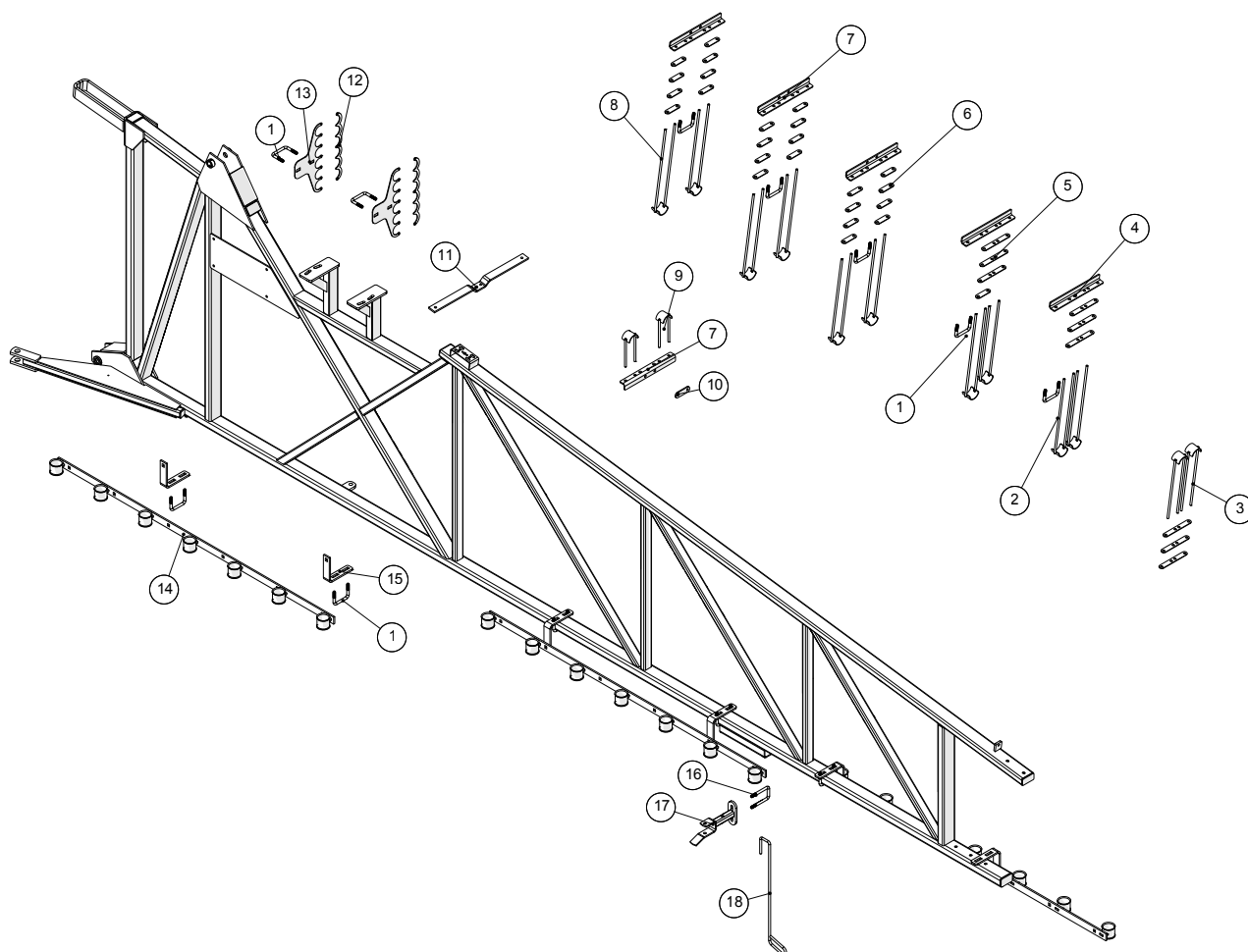
10

Schleppschlauchgestänge 24m, außen - rechts

Pos. Nr.	Artikel-Nr.	Stück	Beschreibung	Kommentar
1	251481054	3	Schlauchschelle für 3 Schläuche	
2	251476646290	5	Klemme	
3	251481055	1	Schlauchschelle für 1 Schläuch	
4	251481017	2	Befestigungswinkel	
5	251481016	1	Befestigungswinkel	
6	2514801515	2	Befestigungswinkel	
7	2514801131	1	Schlauchhalter für 7 Schläuche	



Schleppschlauchgestänge 24m, innere - links



Schleppschlauchgestänge 24m

Jahrgang 2007 - 2010

Datum: 18/6-2015

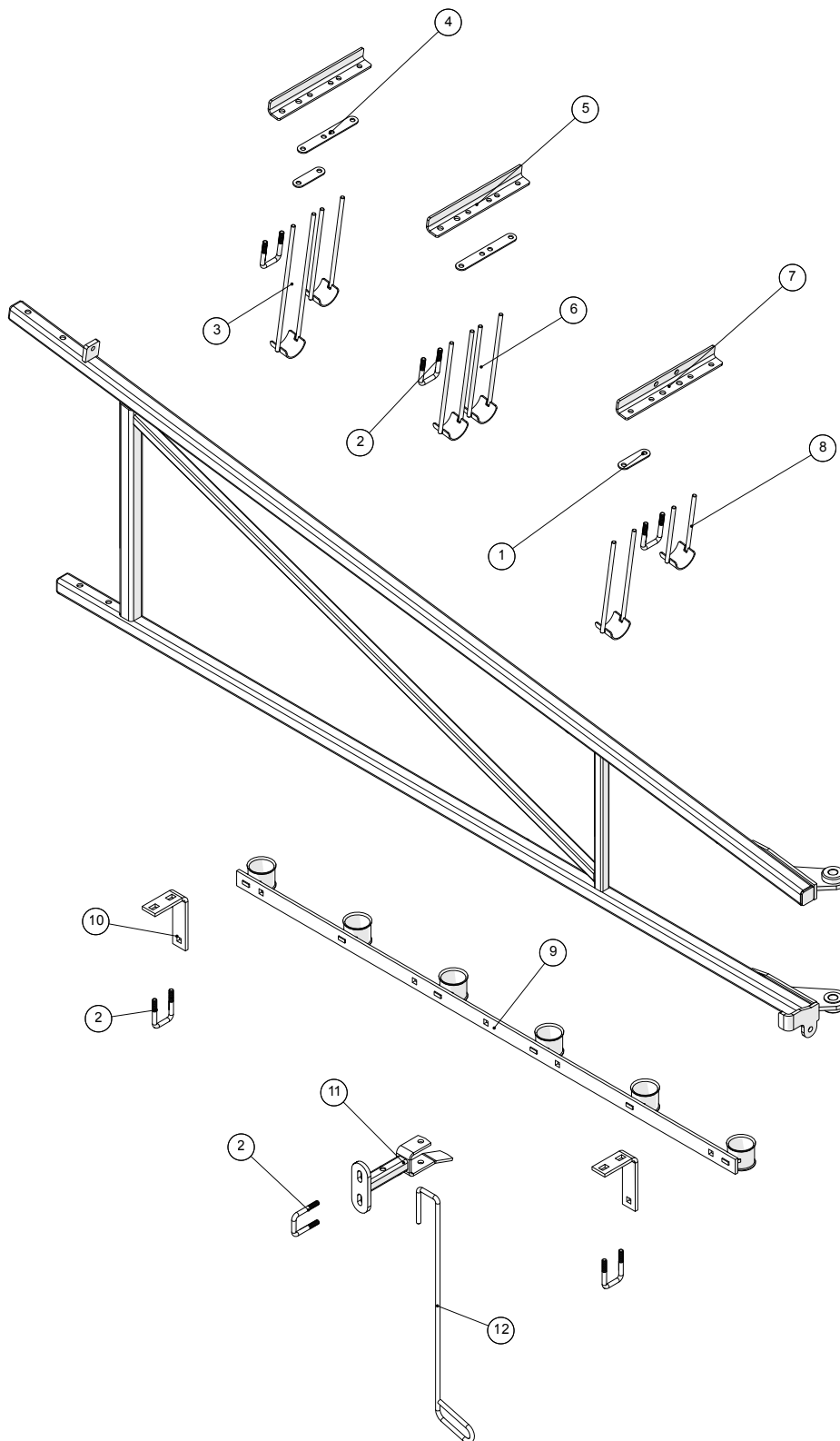
11

Schleppschlauchgestänge 24m, innere - links

Pos. Nr.	Artikel-Nr.	Stück	Beschreibung	Kommentar
1	251476700940	12	U-Bügel für 50 x 80-Profil	
2	251481051	3	Schlauchhalter für 9 Schläuche	
3	251481052	2	Schlauchhalter für 7 Schläuche	
4	251481011	2	Befestigungswinkel	
5	251476704060	9	mitten Halterung	
6	251476703880	25	mitten Halterung	
7	251481013	4	Befestigungswinkel	
8	251476704840	7	Schlauchhalter für 11 Schläuche	
9	251481054	2	Schlauchschele für 3 Schläuche	
10	251476801116	1	Halterung	
11	2514801580	1	Halter für Lampen	
12	251476704810	2	Halterung für Schleppschläuche	
13	251476703870	2	Halterung für Schleppschläuche	
14	2514801131	3	Schlauchhalter für 7 Schläuche	
15	2514801516	6	Befestigungswinkel	
16	251476691270	1	Klemme	
17	251476691730	1	Halterung	
18	251476641180	1	Verriegelungsstange	



Schleppschlauchgestänge 24m, mitte - links



Schleppschlauchgestänge 24m
Jahrgang 2007 - 2010

Datum: 18/6-2015

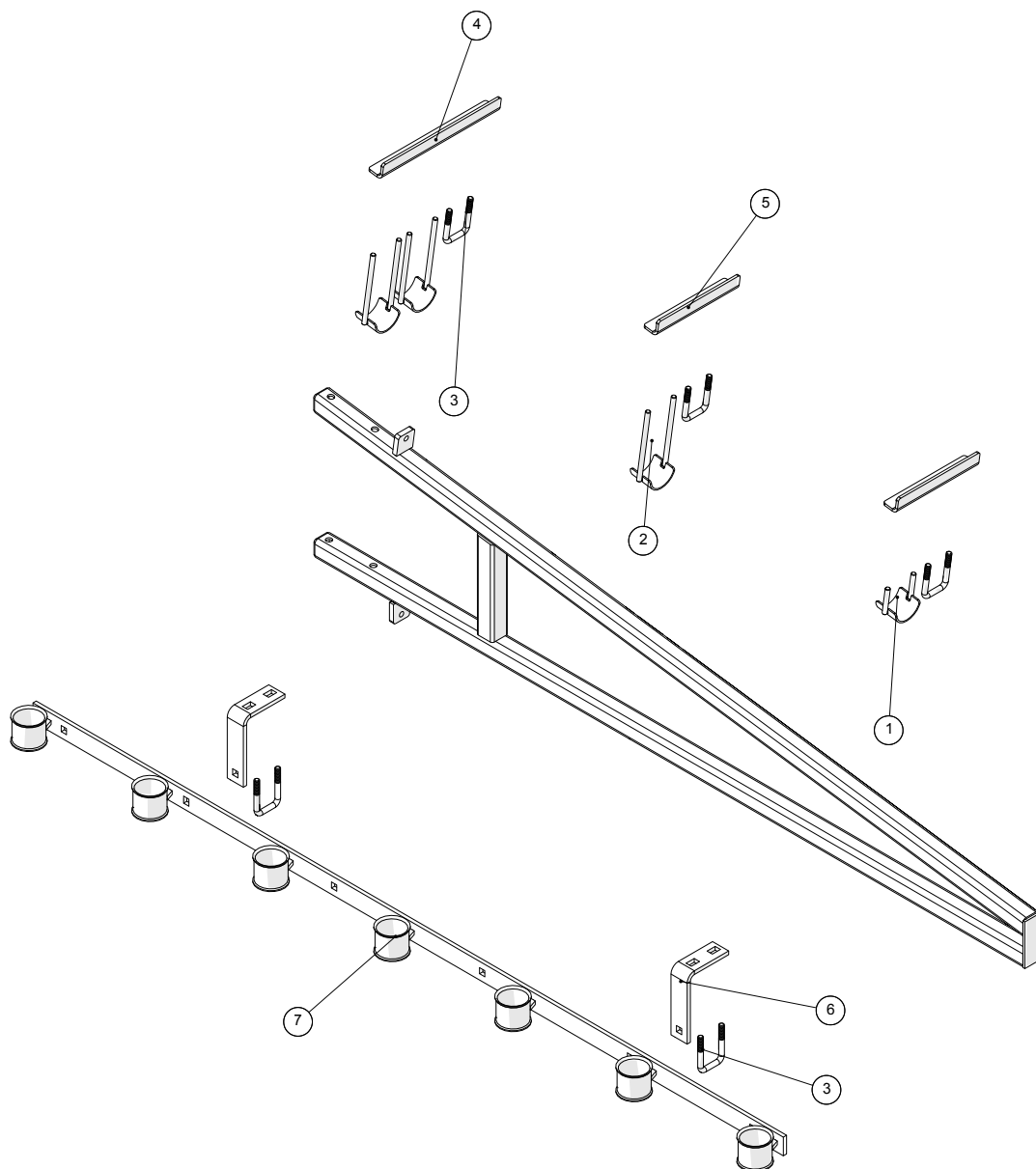
12

Schleppschlauchgestänge 24m, mitte - links

Pos. Nr.	Artikel-Nr.	Stück	Beschreibung	Kommentar
1	251476703880	2	mitten Halterung	
2	251476646290	6	Klemme	
3	251481052	1	Schlauchhalter für 7 Schläuche	
4	251476704060	2	mitten Halterung	
5	251481016	2	Befestigungswinkel	
6	251481053	4	Schlauchhalter für 5 Schläuche	
7	251481014	1	Befestigungswinkel	
8	251481054	1	Schlauchschele für 3 Schläuche	
9	2514801130	1	Schlauchhalter für 6 Schläuche	
10	2514801515	2	Befestigungswinkel	
11	251476691730	1	Halterung	
12	251476641180	1	Verriegelungsstange	



Schleppschlauchgestänge 24m, außen - links



Schleppschlauchgestänge 24m
Jahrgang 2007 - 2010

Datum: 18/6-2015

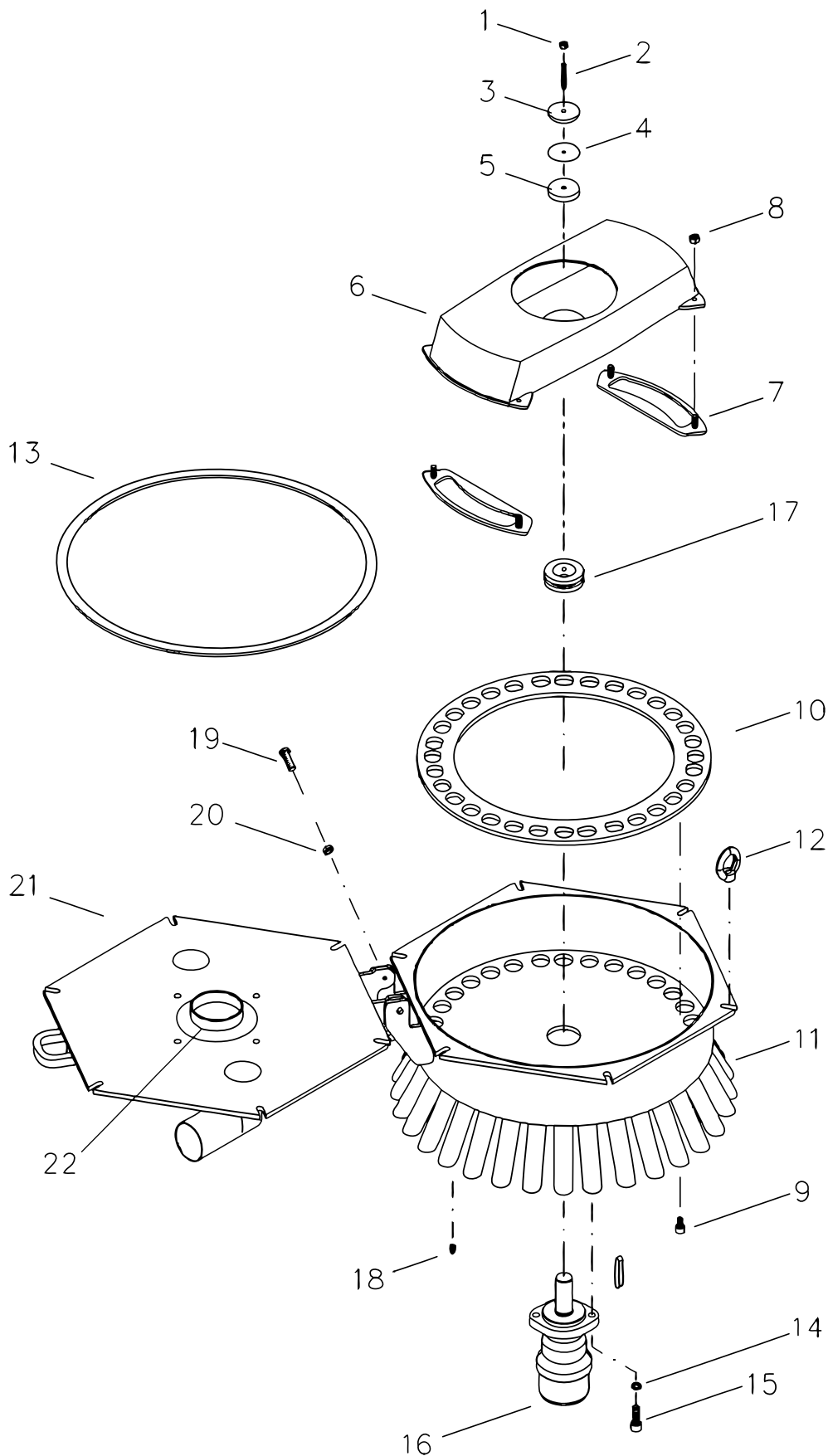
13

Schleppschlauchgestänge 24m, außen - links

Pos. Nr.	Artikel-Nr.	Stück	Beschreibung	Kommentar
1	251481055	1	Schlauschelle für 1 Schläuch	
2	251481054	3	Schlauschelle für 3 Schläuche	
3	251476646290	5	Klemme	
4	251481016	1	Befestigungswinkel	
5	251481017	2	Befestigungswinkel	
6	2514801515	2	Befestigungswinkel	
7	2514801131	1	Schlauchhalter für 7 Schläuche	



Verteiler - DOSIMAT



Schleppschlauchgestänge 24m

Jahrgang 2007 - 2010

Datum: 18/6-2015

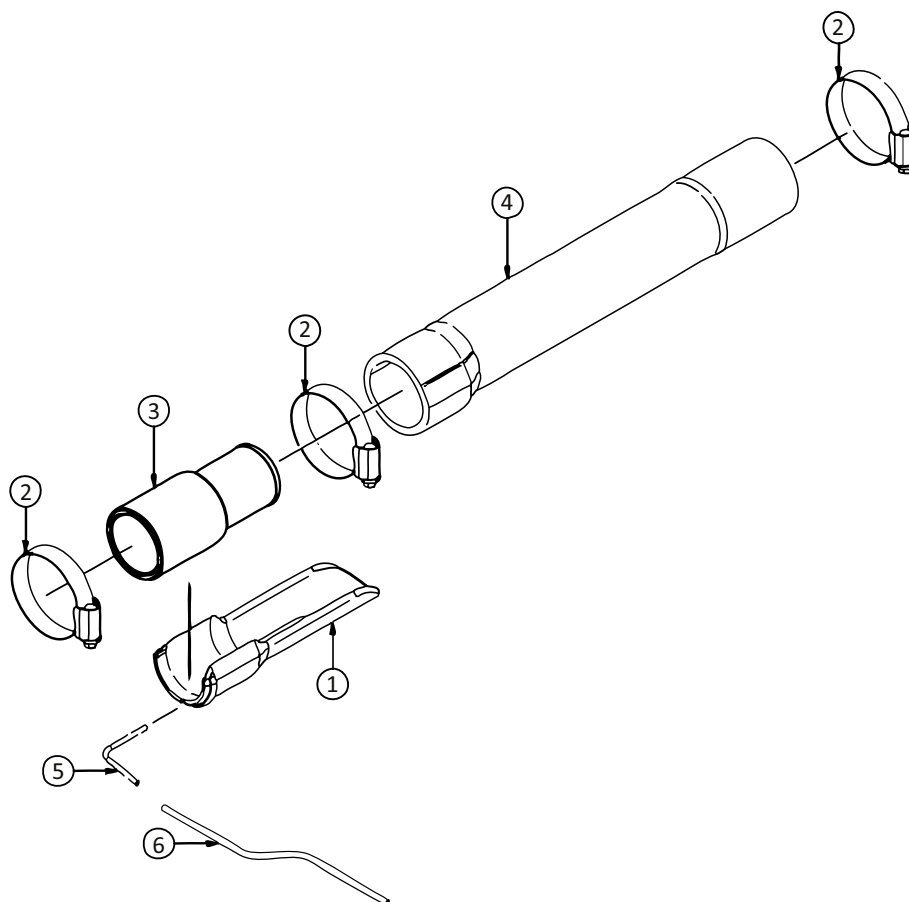
14

Verteiler - DOSIMAT

Pos. Nr.	Artikel-Nr.	Stück	Beschreibung	Kommentar
1		1	Mutter M8 V2A, selbstsichernd	
2	25130700	1	Gewindestift M8x60 V2A	
3	2119NUS001	1	Vorspannscheibe	
4	2119DFD044	1	Gummischeibe	
5	2119TGD004	1	Gummischeibe	
6	2119TRO005N2	1	Balkenrotor (NB)	24m Schleppschlauchgestänge
7	2119TMS028	2	Messer komplett (NB)	24m Schleppschlauchgestänge
8		4	SKT-Mutter M10 (in Pos. Nr. 7 enthalten)	
9		8	Zylinderschraube M10x16	
10	2119TFL014	1	Schneidring LV40 DN40	24m Schleppschlauchgestänge
11	2119TGE005N2	1	Gehäuse LV40 DN40	24m Schleppschlauchgestänge
12	25130770	8	Ringmutter M12	
13	2119DFD021	2,3m	Dichtung (Meterware)	24m Schleppschlauchgestänge
14		2	Federring M12	
15		2	Sechskantschraube M12x35	
16	13631510243	1	Hydraulikmotor OMR100 Ø32	
17	2119DFD083	1	Dichtung	
18	2119NKS001	1	Schmiernippel	
19		2	Sechskantschraube M12x35	
20		2	Mutter M12, selbstsichernd	
21	2119TDE012	1	Deckel	24m Schleppschlauchgestänge
22	2119GSA128	1	Stutzen DN100	4" schlauch
	2119GSA129		Stutzen DN150 (Option)	5" schlauch
	2119DFD018	1	Flanschdichtung	
		4	Stiftschraube M12x35 DIN938	
		4	Sechskantmutter M12 selbsts.	



Flow Control



Schleppschlauchgestänge 24m
Jahrgang 2007 - 2010

Datum: 18/6-2015

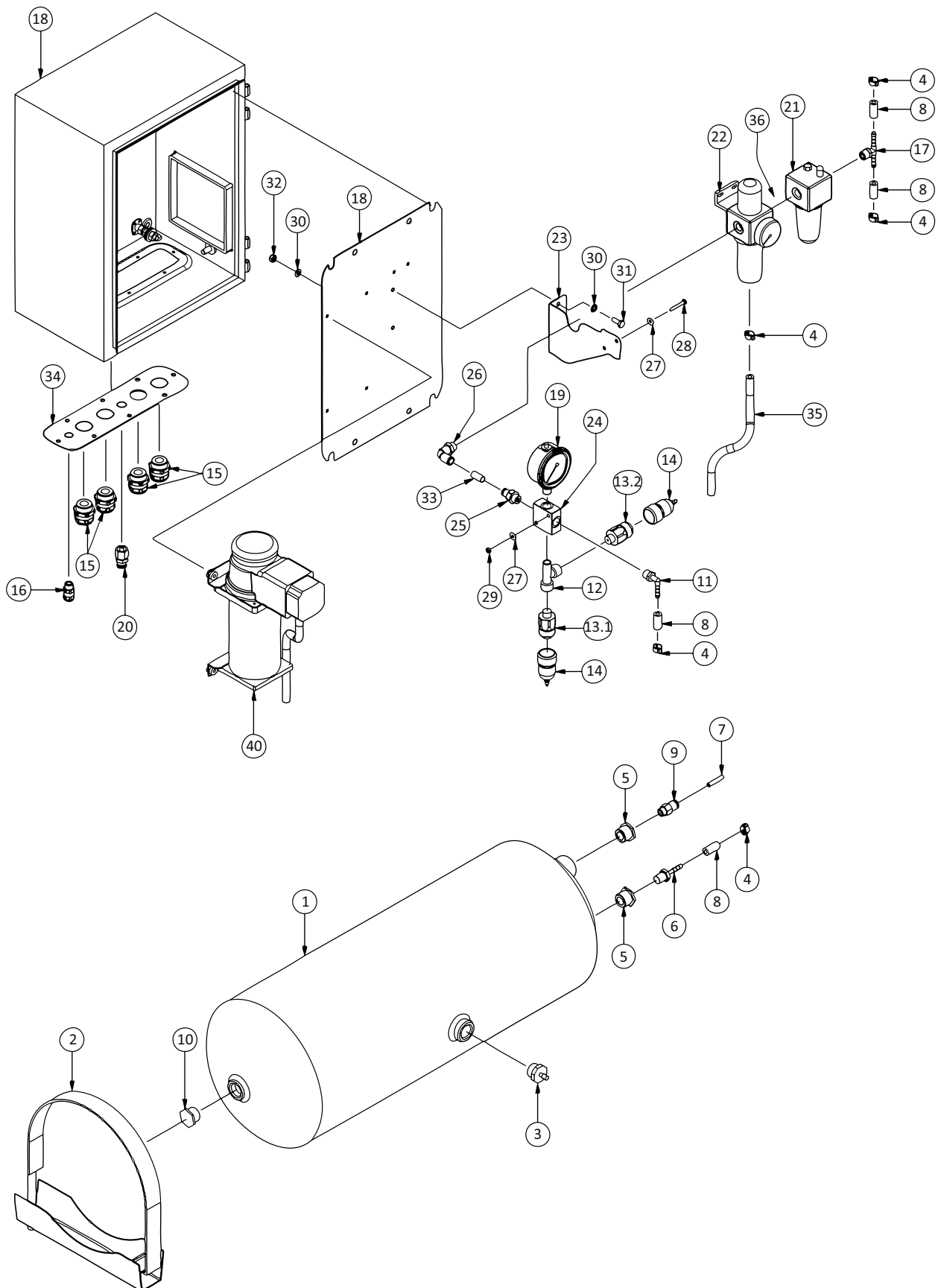
15

Flow Control

Pos. Nr.	Artikel-Nr.	Stück	Beschreibung	Kommentar
1	2119KFC001TR	1	CFC Schlauch auszuschalten, rechts	
1	2119KFC001TL	1	CFC Schlauch auszuschalten, links	
2	16200672	3	Schlauchschelle 38-50mm	
3	251476802188	1	Stutzen für Schlauch Ausblendung	
4	2119TSC005	1	Schlauch DN40/DN40	
5	2119HRS227	1	CFC-Ansaugrohr, Außendurchmesser 3mm	
6	2119HFC073	1	Schlauch, blau für die Flusskontrolle	



Flow Control - Pneumatik Aggregat



Schleppschlauchgestänge 24m
Jahrgang 2007 - 2010

Datum: 18/6-2015

16

Flow Control - Pneumatik Aggregat

Pos. Nr.	Artikel-Nr.	Stück	Beschreibung	Kommentar
1	APV.012	1	Luftbehälter 30 l	
2	APV.014	2	Spannband	
3	APV.015	1	Entwässerungsventil	
4	NSS.071	5	Schlauchklemme	
5	NGE.324	2	Reduzierschraubung M22x1,5→R1/4"	
6	NGE.327	1	Einschraubtülle G1/4" Gerade	
7	HSC.078	2	Pneumatikschlauch Ø6mm Polyurethan	
8	HSC.077	4	Luftschlauch DN6x3	
9	NGE.325	1	Einschraubverschraubung G1/4" Rückschlagfunktion	
10	NGE.329	1	Verschlusschraube M22x1,5	
11	NGE.338	1	Winkel-Einschraubtülle G1/4" Polyamid	
12	NGE.339	1	L-Stück G1/4" Konisch	
13.1	SDS.041	1	Druckschalter 1-10 bar	Öffner eingestellt auf 6,5 bar
13.2	SDS.041	1	Druckschalter 1-10 bar	Öffner eingestellt auf 4 bar
14	SDS.030	2	Schutzkappe	
15	NGE.331	4	Kabelverschraubung M25x1,5 Polyamid	
16	NGE.333	1	Kabelverschraubung M12x1,5 Polyamid	
17	NGE.323	1	T-Einschraubtülle G1/4"	
18	ESK.001	1	Schaltschrank AE 1034	
19	SMD.002	1	Druckmanometer 0-10 bar	
20	NGE.337	1	Aufschraubverschraubung Gerade	
21	APV.023	1	Nebelöler ¼"	
22	APV.013	1	Filterregler-Manometer	Eingestellt auf 1,5 bar
23	TFL.940	1	Halteblech	
24	NGE.349	1	Kreuzstück G1/4" Innengewinde	
25	NGE.335	1	Einschraubverschraubung G1/4" Gerade	
26	NGE.509	1	Einschraubverschraubung G1/4" Winkel	
27	NUS.086	4	Scheibe 4,3x1x12 DIN9021	
28	NSK.186	2	Sechskantschraube M4x30 DIN931	
29	NMS.025	2	Sechskantmutter M4 DIN 934-8	
30	NUS.002	4	Scheibe B 6,4x12x1,6 DIN125	
31	NSK.178	2	Sechskantschraube M6x16 DIN933	
32	NMK.003	2	Sechskantmutter M6 DIN985-8 selbstsichernd	
33	HSC.080	1	Pneumatikschlauch Ø10mm Außen	
34	RFL.1448	1	Platte	
35	HSC.077	1	Luftschlauch DN6x3	
36	APV.025	1	Kupplungssatz Pneumatik	
40	APV.019	1	Kompressor 450 C 24V; 14A	
	NGE.370	(1)	Schlauch	(im Kompressor enthalten)