

Selbstfahrender Schleppschlauch Ausbringer

Ersatzteile für
Schleppschlauchgestänge 30m
Jahrgang 2009 - 2014



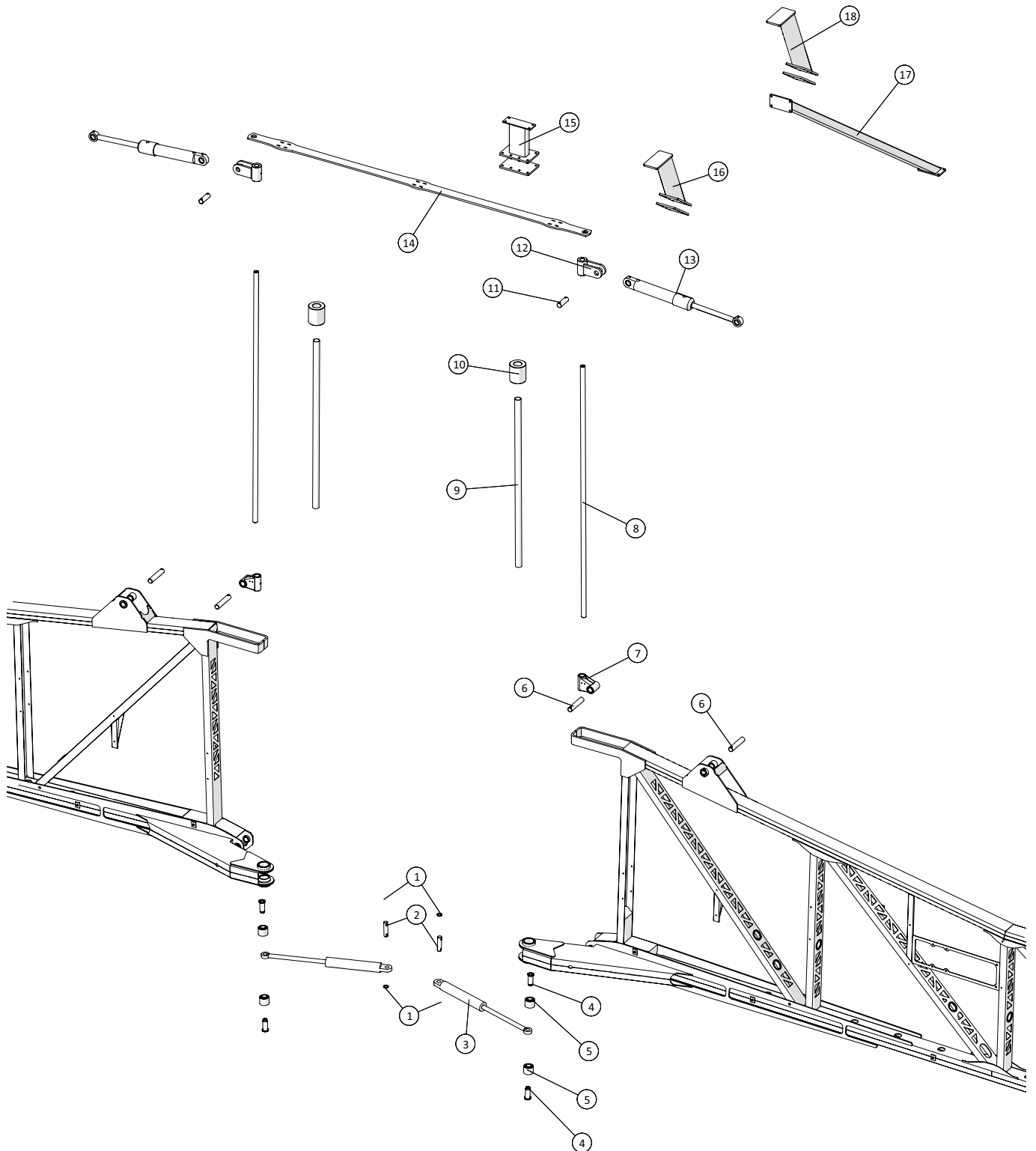


Inhaltsverzeichnis

Befestigung	3
Drehgelenk innen/mitte - rechts	4
Drehgelenk innen/mitte - links	5
Drehgelenk mitte/außen - recht.....	6
Drehgelenk mitte/außen - links	7
Innere - rechts.....	8
Mitte - rechts	9
Außen - rechts.....	10
Innere - links	11
Mitte - links.....	12
Außen - links	13
Verteiler - DOSIMAT.....	14
Flow Control.....	15
Flow Control - Pneumatik Aggregat	16



Befestigung



Schleppschlauchgestänge 30m
Jahrgang 2009 - 2014

Datum: 18/6-2015

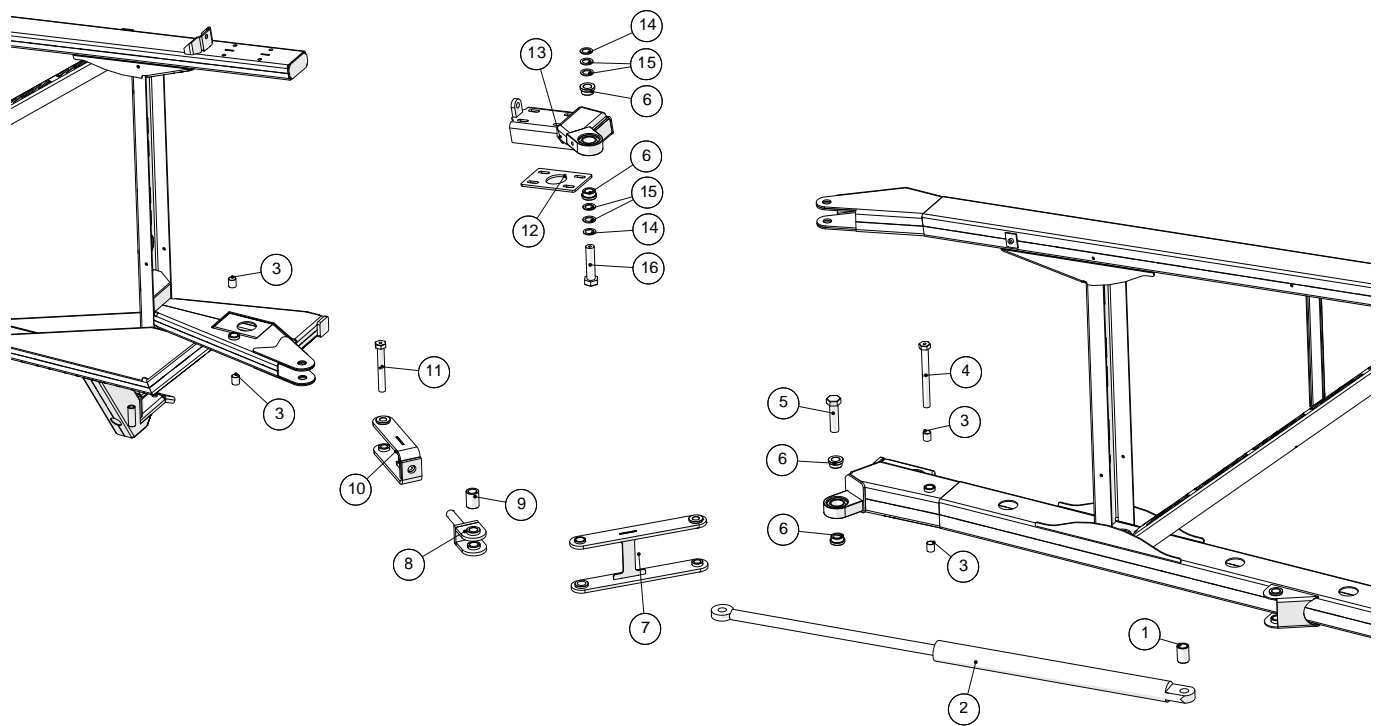
3

Befestigung

Pos. Nr.	Artikel-Nr.	Stück	Beschreibung	Kommentar
1	251476801232	4	Distanzscheibe für Zylinder	
2	251476707290	2	Pin für unteren Zylinder	
3	2514850099	2	Zylinder	
	25110133	2	Dichtungssatz für Zylinder	
4	251476802172	4	Busch	
5	251476802146	4	Gummibuchse	
6	251476801888	4	Pin	
7	251476636190	2	Lagerbuchse	
8	251476642470	2	Welle für Schleppschlauchgestänge - Rahmen	
9	2514850106	2	Rohr	
10	251476801874	2	Distanzscheibe	
11	251476802076	2	Pin	
12	251476802074	2	Zylinder Halterung	
13	2514850102	2	Zylinder	
	2514850102-01	2	Dichtungssatz für Zylinder	
14	251476632480	1	Halterung für Rahmen	
15	251476802092	1	Verstärkung Mitte	
16	251476802087	1	Verstärkung oben	
17	251476801881	1	Diagonalstrebe für die Nachrüstung bei 30m Schleppschlauchgestänge	
18	251476802086	1	Oben Verstärkung für die Nachrüstung bei 30m Schleppschlauchgestänge	



Drehgelenk innen/mitte - rechts



Schleppschlauchgestänge 30m
Jahrgang 2009 - 2014

Datum: 18/6-2015

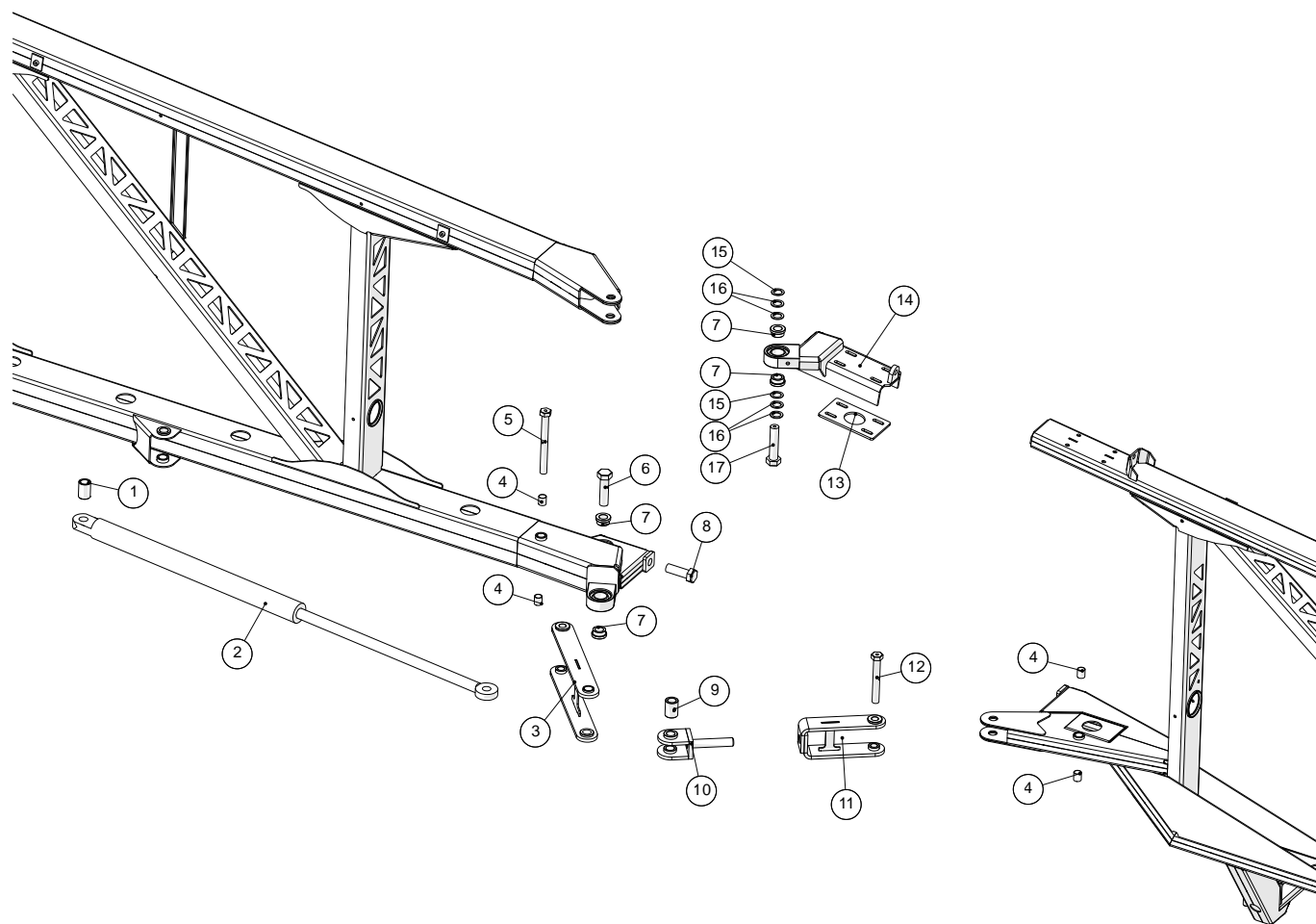
4

Drehgelenk innen/mitte - rechts

Pos. Nr.	Artikel-Nr.	Stück	Beschreibung	Kommentar
1	251476801769	1	Distanzscheibe	
2	2514853013-01	1	Zylinder	
	2514853014	1	Dichtungssatz für Zylinder	
3	251476801586	4	Gleitbuchse	
4	251476801806	1	Sechskantschrauben m/Fett Loch M16x160	
5	251476802144	1	Sechskantschrauben m/Fett Loch	
6	251476801813	4	Busch	
7	251476801766	1	Arm	
8	251476801759	1	Halterung für Zylinderarm	
9	251476801764	1	Abstandshalter	
10	251476801754	1	Zylinderarm	
11	251476801805	1	Sechskantschrauben m/Fett Loch M16x120	
12	251476801674	1	Klemmplatte für verstellbaren Gelenk	
13	251476801928	1	Verstellbares Gelenk	
14	251476801815	2	Scheibe 1mm	
15	251476801814	4	Scheibe 2mm	
16	251476802145	1	Sechskantschrauben m/Fett Loch	



Drehgelenk innen/mitte - links



Schleppschlauchgestänge 30m
 Jahrgang 2009 - 2014

Datum: 18/6-2015

5

Drehgelenk innen/mitte - links

Pos. Nr.	Artikel-Nr.	Stück	Beschreibung	Kommentar
1	251476801769	1	Distanzscheibe	
2	2514853013-02	1	Zylinder	
	2514853014	1	Dichtungssatz für Zylinder	
3	251476801766	1	Arm	
4	251476801586	4	Gleitbuchse	
5	251476801806	1	Sechskantschrauben m/Fett Loch M16x160	
6	251476802144	1	Sechskantschrauben m/Fett Loch	
7	251476801813	4	Busch	
8		1	Sechskantschrauben M20x60	
9	251476801764	1	Abstandshalter	
10	251476801759	1	Halterung für Zylinderarm	
11	251476801754	1	Zylinderarm	
12	251476801805	1	Sechskantschrauben m/Fett Loch M16x120	
13	251476801674	1	Klemmplatte für verstellbaren Gelenk	
14	251476801676	1	Verstellbares Gelenk	
15	251476801815	2	Scheibe 1mm	
16	251476801814	4	Scheibe 2mm	
17	251476802145	1	Sechskantschrauben m/Fett Loch	



Schleppschlauchgestänge 30m
Jahrgang 2009 - 2014

Datum: 18/6-2015

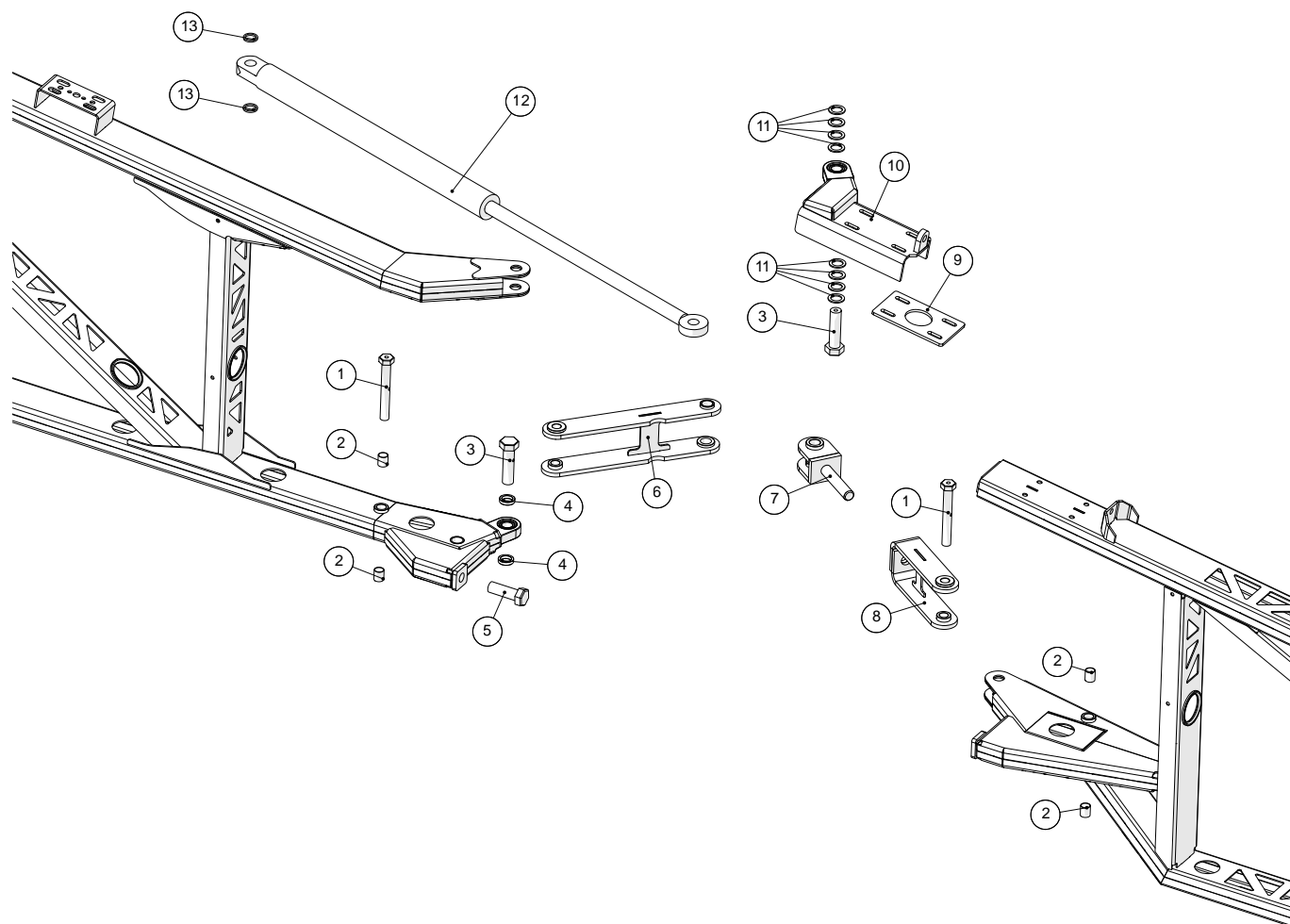
6

Drehgelenk mitte/außen - recht

Pos. Nr.	Artikel-Nr.	Stück	Beschreibung	Kommentar
1	251476801779	2	Scheibe für Zylinder	
2	2514853010-02	1	Zylinder	
	2514853011		Dichtungssatz für Zylinder	
3	251476801586	4	Gleitbuchse	
4	251476801805	2	Sechskantschrauben m/Fett Loch M16x120	
5	251476801816	2	Distanzscheibe	
6	251476802144	2	Sechskantschrauben m/Fett Loch	
7	251476801776	1	Arm	
8	251476802267	1	Halterung für Zylinderarm	
9	251476801754	1	Zylinderarm	
10	251476801674	1	Klemmplatte für verstellbaren Gelenk	
11	251476801938	1	Verstellbares Gelenk	
12	251476801814	8	Scheibe 2mm	



Drehgelenk mitte/außen - links



Schleppschlauchgestänge 30m
Jahrgang 2009 - 2014

Datum: 18/6-2015

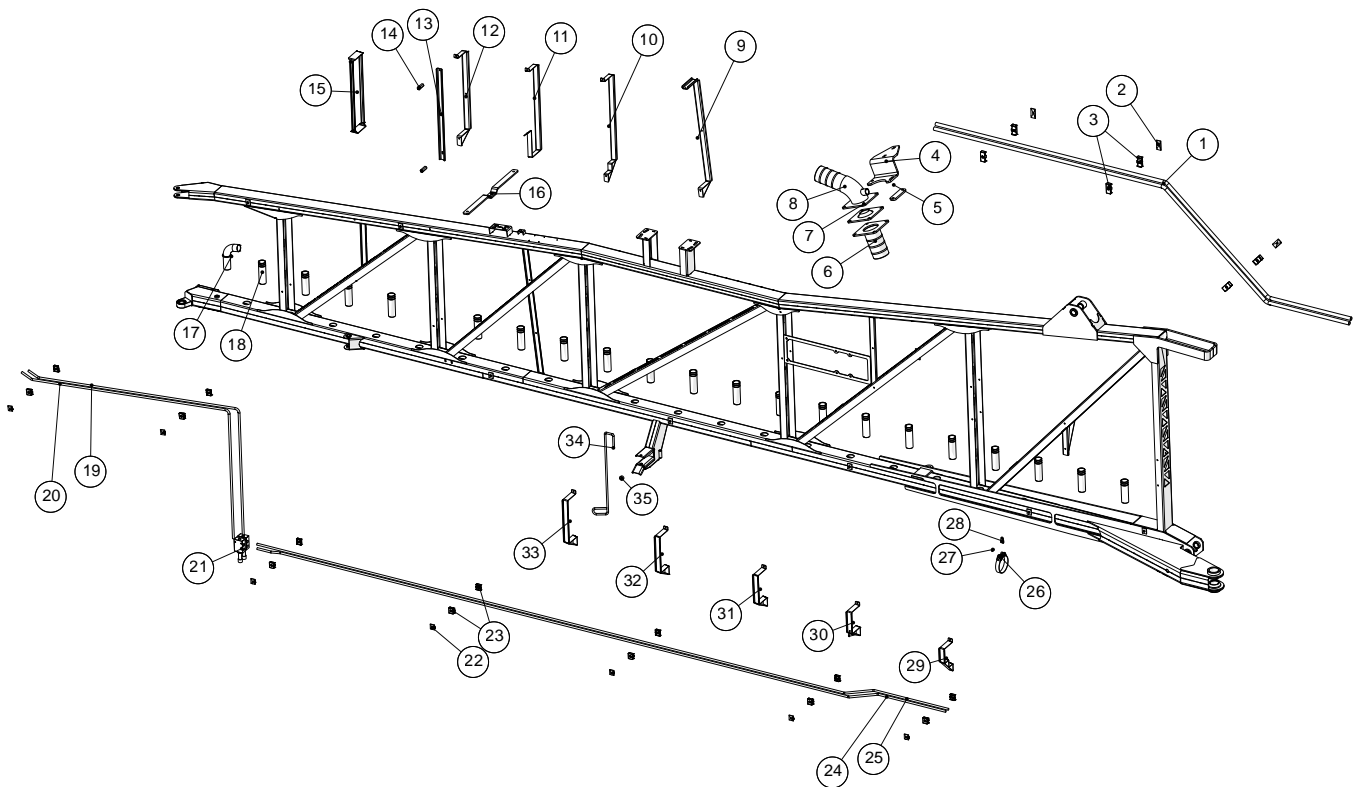
7

Drehgelenk mitte/außen - links

Pos. Nr.	Artikel-Nr.	Stück	Beschreibung	Kommentar
1	251476801805	2	Sechskantschrauben m/Fett Loch M16x120	
2	251476801586	4	Gleitbuchse	
3	251476802144	2	Sechskantschrauben m/Fett Loch	
4	251476801816	2	Distanzscheibe	
5		1	Sechskantschrauben M20x60	
6	251476801776	1	Arm	
7	251476802267	1	Halterung für Zylinderarm	
8	251476801754	1	Zylinderarm	
9	251476801674	1	Klemmplatte für verstellbaren Gelenk	
10	251476801731	1	Verstellbares Gelenk	
11	251476801814	8	Scheibe 2mm	
12	2514853010-01	1	Zylinder	
	2514853011		Dichtungssatz für Zylinder	
13	251476801779	2	Scheibe für Zylinder	



Innere - rechts



Schleppschlauchgestänge 30m

Jahrgang 2009 - 2014

Datum: 18/6-2015

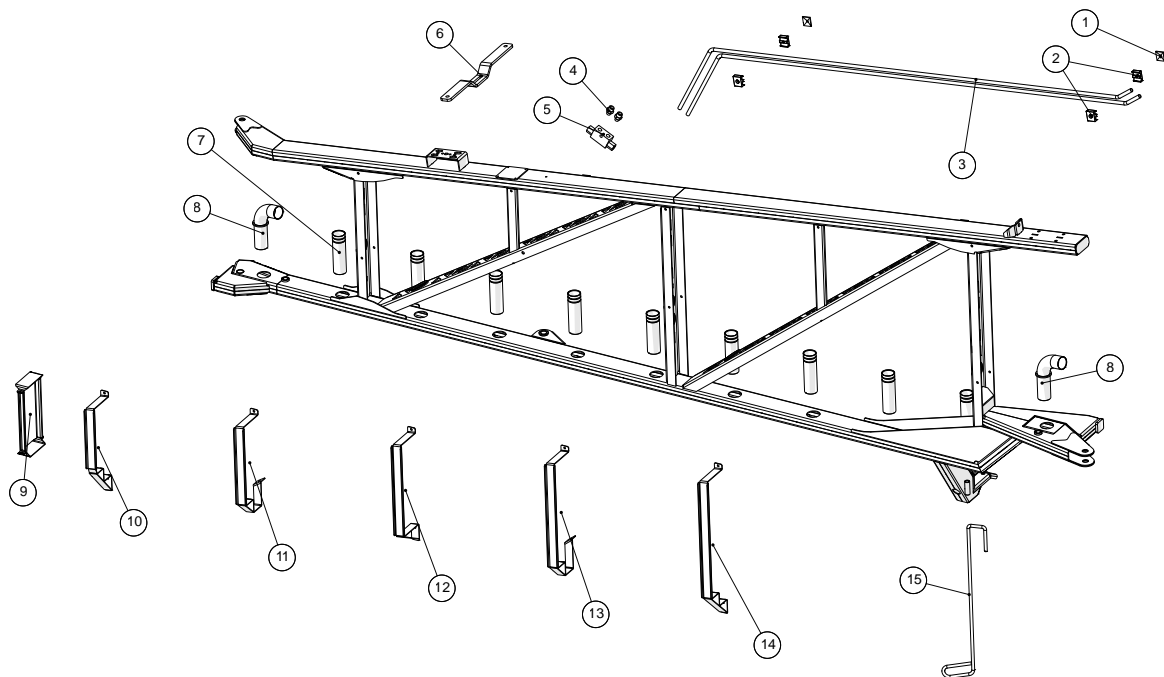
8

Innere - rechts

Pos. Nr.	Artikel-Nr.	Stück	Beschreibung	Kommentar
1	251476802052	2	Hydraulikrohr für Verteiler	
2	51000122-03	3	Deckplatte - doppelt 22mm	
3	51000122-01	6	Rohrschelle - doppelt 22mm	
4	251476802067	1	Halterung für Zulaufschlauch nach rechts Verteiler	
5	251476802068	1	Rückplatte für Halterung für Zulaufschlauch	
6	251476704680	1	Schlauchverbinder	
7	251476704710	1	Manschette für Schlauchanschluss	4" Schlauch
7	251476802387	1	Manschette für Schlauchanschluss	5" Schlauch
8	251476704670	1	Winkel für Messumformer	
9	251476801838	1	Schlauchhalter für 28 Schläuche	
10	251476801952	1	Schlauchhalter für 25 Schläuche	
11	251476801953	1	Schlauchhalter für 24 Schläuche	
12	251476801955	1	Schlauchhalter für 22 Schläuche	
13	251476801899	1	Rückplatte für Schlauchhalter für 22 Schläuche	
14	251476801995	2	Abstandshalter für Schlauchhalter	
15	251476801864	1	Schlauchhalter	
	251476801819	2	Seitenprofil für Schlauchhalterung, Mitte	
	251476801818	2	Oben / unten für Schlauchhalterung	
16	2514801580	1	Halter für Lampen	
17	251476802131	1	Winkel Schlauchhalter	
18	251476801577	21	Rohr für Schlauchleitung	
19	251476801784	1	Hydraulikrohr	
20	251476801785	1	Hydraulikrohr	
21		1		
22	51000112-03	7	Deckplatte - doppelt 12mm	
23	51000112-01	14	Rohrschelle - doppelt 12mm	
24	251476802064	1	Hydraulikrohr	
25	251476801886	1	Hydraulikrohr	
26	16200734	1	Schlauchschele 113-121mm	
27	251476802082	1	Distanzscheibe	
28	251476802081	1	Halter	
29	251476801946	1	Schlauchhalter für 5 Schläuche	
30	251476802080	1	Schlauchhalter für 6 Schläuche	
31	251476801942	1	Schlauchhalter für 8 Schläuche	
32	251476801948	1	Schlauchhalter für 10 Schläuche	
33	251476801950	1	Schlauchhalter für 12 Schläuche	
34	251476641180	1	Verriegelungsstange	
35	251476801579	1	Vibrationsdämpfer 25x15 M8	



Mitte - rechts



Schleppschlauchgestänge 30m
Jahrgang 2009 - 2014

Datum: 18/6-2015

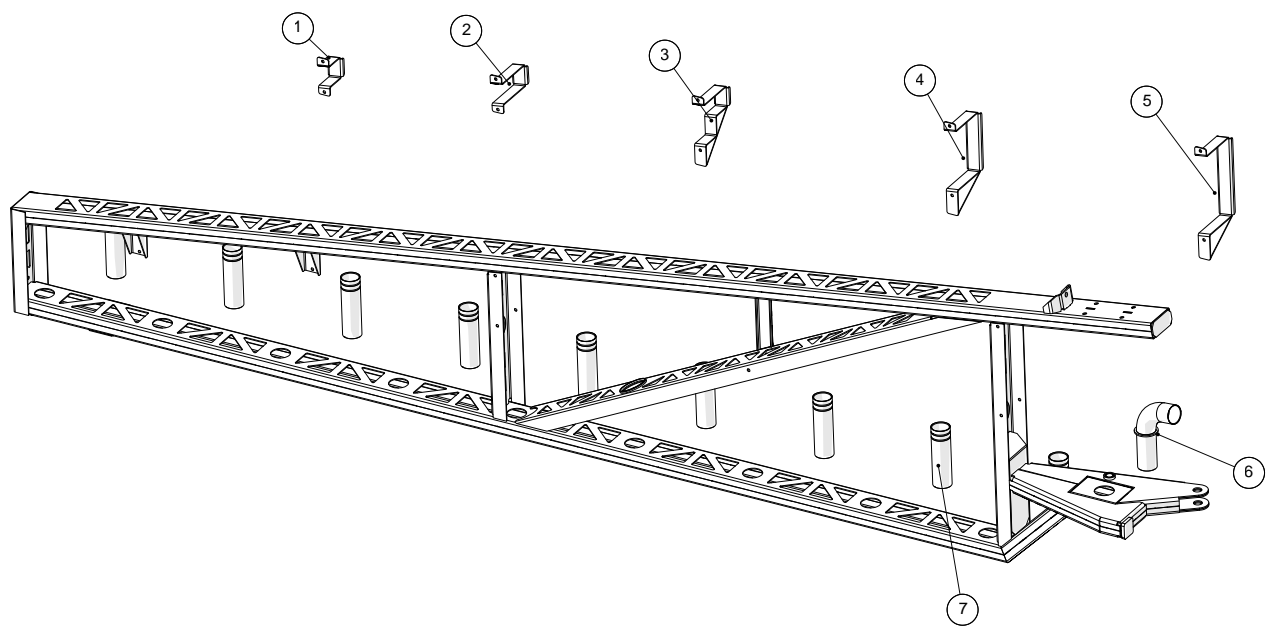
9

Mitte - rechts

Pos. Nr.	Artikel-Nr.	Stück	Beschreibung	Kommentar
1	51000112-03	2	Deckplatte - doppelt 12mm	
2	51000112-01	4	Rohrschelle - doppelt 12mm	
3	251476801788	2	Hydraulikrohr	
4	503373063	2	Reduzierung 1/4 " - 12mm	
5	2514702393	1	Regelventile 3/8" doppelte	
6	251476802065	1	Halter für Lampen	
7	251476801577	8	Rohr für Schlauchleitung	
8	251476802131	3	Winkel Schlauchhalter	
9	251476801863	1	Schlauchhalter	
	251476801862	2	Seitenprofil für Schlauchhalterung, Mitte	
	251476801818	2	Oben / unten für Schlauchhalterung	
10	251476801965	1	Schlauchhalter für 11 Schläuche	
11	251476801963	1	Schlauchhalter für 13 Schläuche	
12	251476801961	1	Schlauchhalter für 14 Schläuche	
13	251476801959	1	Schlauchhalter für 17 Schläuche	
14	251476801957	1	Schlauchhalter für 19 Schläuche	
15	251476641180	1	Verriegelungsstange	



Außen - rechts



Schleppschlauchgestänge 30m
Jahrgang 2009 - 2014

Datum: 18/6-2015

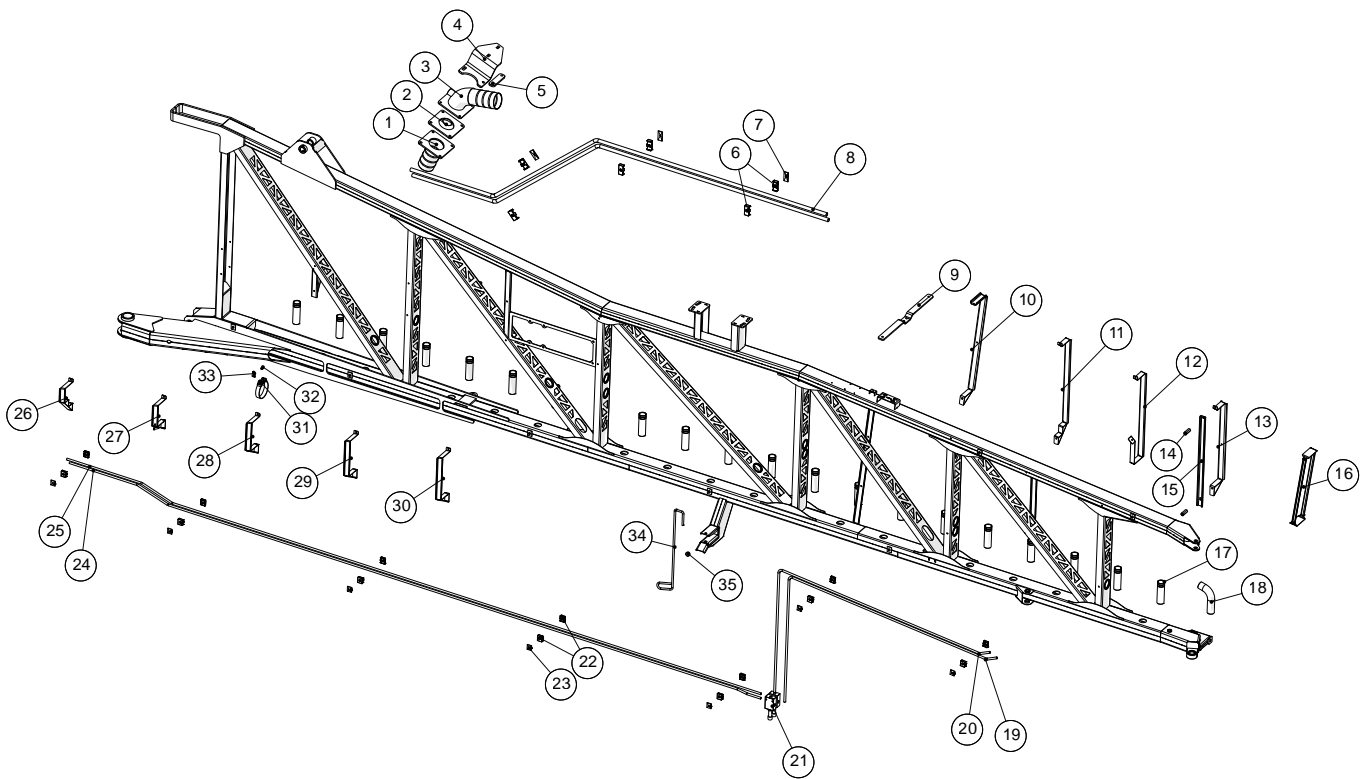
10

Außen - rechts

Pos. Nr.	Artikel-Nr.	Stück	Beschreibung	Kommentar
1	251476801971	1	Schlauchhalter für 1 Schläuch	
2	251476801970	1	Schlauchhalter für 2 Schläuche	
3	251476801967	1	Schlauchhalter für 3 Schläuche	
4	251476801944	1	Schlauchhalter für 6 Schläuche	
5	251476801942	1	Schlauchhalter für 8 Schläuche	
6	251476802131	1	Winkel Schlauchhalter	
7	251476801577	9	Rohr für Schlauchleitung	



Innere - links



Schleppschlauchgestänge 30m
Jahrgang 2009 - 2014

Datum: 18/6-2015

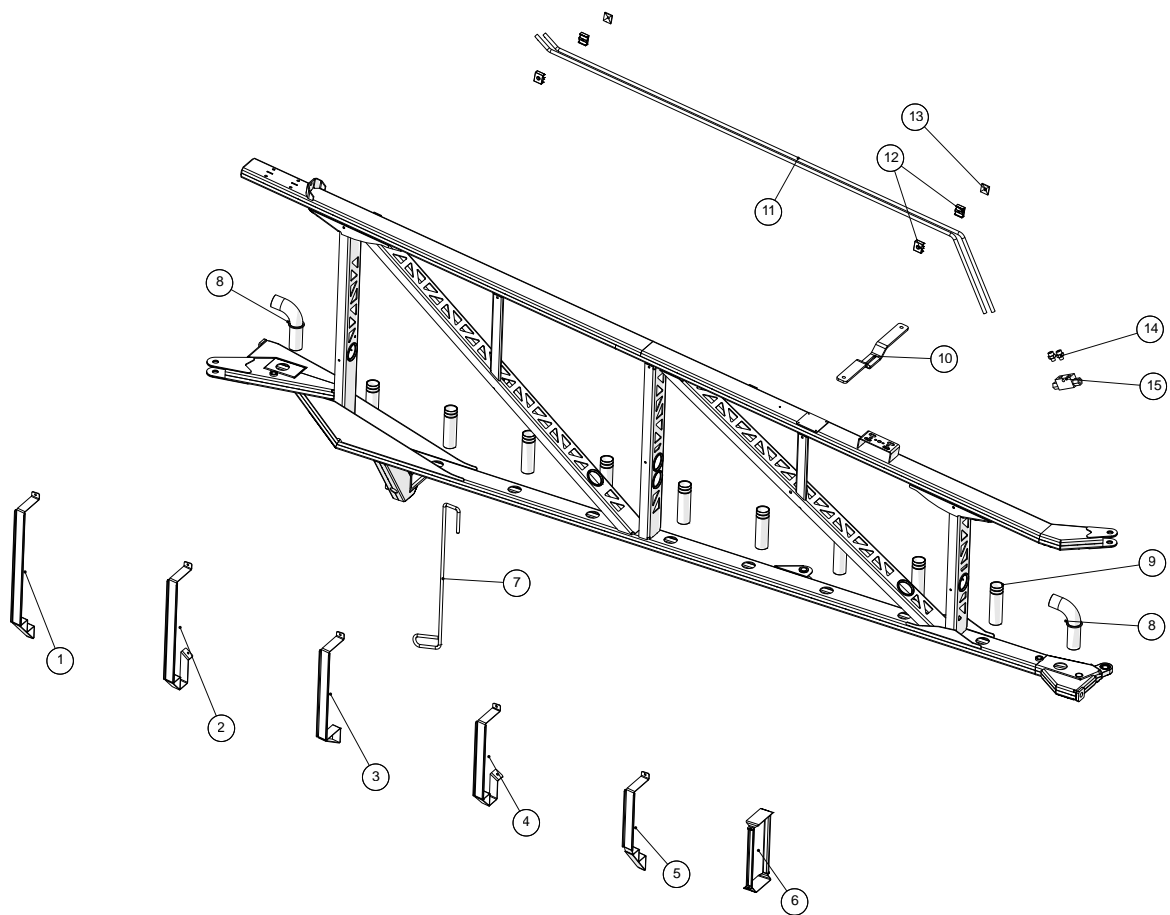
11

Innere - links

Pos. Nr.	Artikel-Nr.	Stück	Beschreibung	Kommentar
1	251476704680	1	Schlauchverbinder	
2	251476704710	1	Manschette für Schlauchanschluss	4" Schlauch
2	251476802387	1	Manschette für Schlauchanschluss	5" Schlauch
3	251476704670	1	Winkel für Messumformer	
4	251476802066	1	Halterung für Zulaufschlauch nach links Verteiler	
5	251476802068	1	Rückplatte für Halterung für Zulaufschlauch	
6	51000122-01	6	Rohrschelle - doppelt 22mm	
7	51000122-03	3	Deckplatte - doppelt 22mm	
8	251476802052	2	Hydraulikrohr für Verteiler	
9	2514801580	1	Halter für Lampen	
10	251476801838	1	Schlauchhalter für 28 Schläuche	
11	251476801822	1	Schlauchhalter für 25 Schläuche	
12	251476801842	1	Schlauchhalter für 24 Schläuche	
13	251476801830	1	Schlauchhalter für 22 Schläuche	
14	251476801995	2	Abstandshalter für Schlauchhalter	
15	251476801899	1	Rückplatte für Schlauchhalter für 22 Schläuche	
16	251476801864	1	Schlauchhalter	
	251476801819	2	Seitenprofil für Schlauchhalterung, Mitte	
	251476801818	2	Oben / unten für Schlauchhalterung	
17	251476801577	21	Rohr für Schlauchleitung	
18	251476802131	1	Winkel Schlauchhalter	
19	251476801785	1	Hydraulikrohr	
20	251476801784	1	Hydraulikrohr	
21		1		
22	51000112-01	14	Rohrschelle - doppelt 12mm	
23	51000112-03	7	Deckplatte - doppelt 12mm	
24	251476801790	1	Hydraulikrohr	
25	251476801886	1	Hydraulikrohr	
26	251476801861	1	Schlauchhalter für 5 Schläuche	
27	251476802079	1	Schlauchhalter für 6 Schläuche	
28	251476801834	1	Schlauchhalter für 8 Schläuche	
29	251476801866	1	Schlauchhalter für 10 Schläuche	
30	251476801859	1	Schlauchhalter für 12 Schläuche	
31	16200734	1	Schlauchschele 113-121mm	
32	251476802082	1	Distanzscheibe	
33	251476802081	1	Halter	
34	251476641180	1	Verriegelungsstange	
35	251476801579	1	Vibrationsdämpfer 25x15 M8	



Mitte - links



Schleppschlauchgestänge 30m
Jahrgang 2009 - 2014

Datum: 18/6-2015

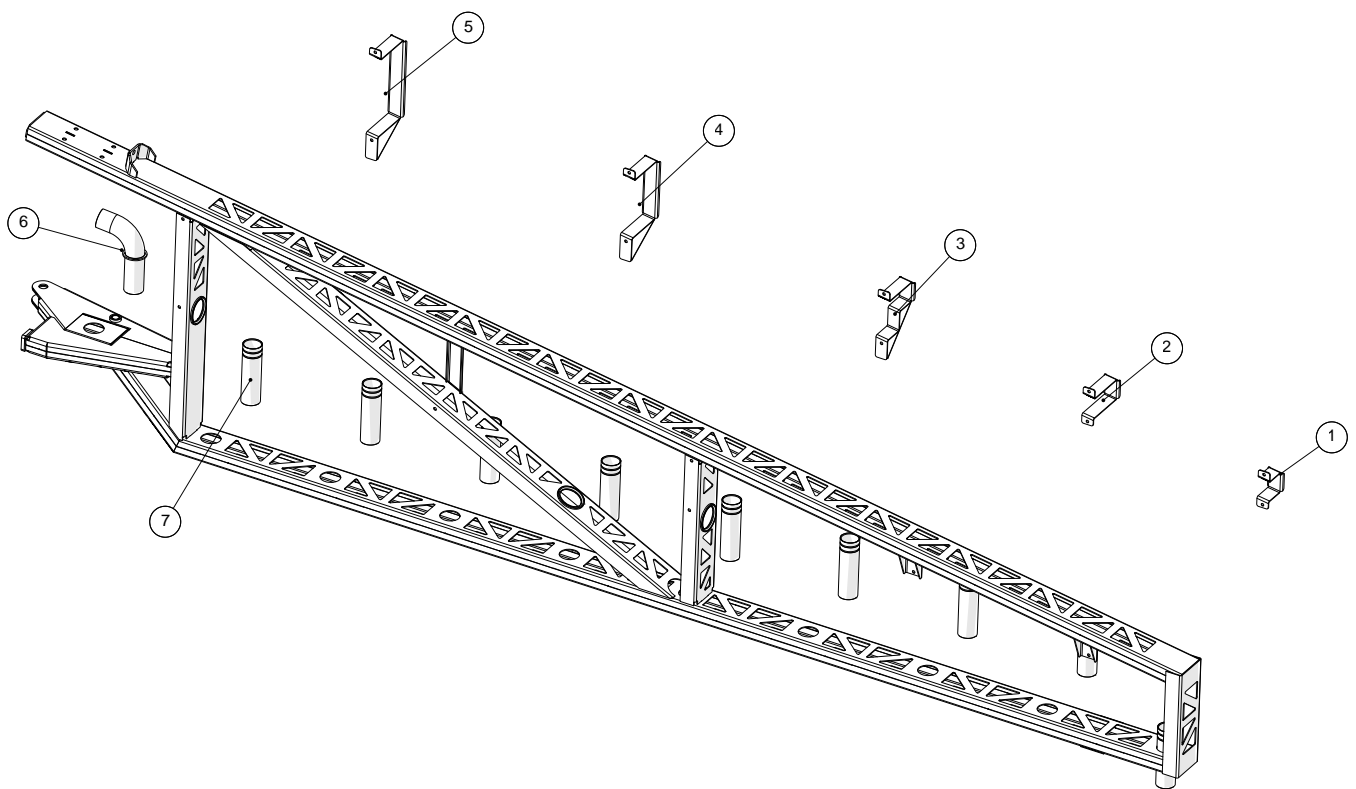
12

Mitte - links

Pos. Nr.	Artikel-Nr.	Stück	Beschreibung	Kommentar
1	251476801825	1	Schlauchhalter für 19 Schläuche	
2	251476801845	1	Schlauchhalter für 17 Schläuche	
3	251476801831	1	Schlauchhalter für 14 Schläuche	
4	251476801853	1	Schlauchhalter für 13 Schläuche	
5	251476801828	1	Schlauchhalter für 11 Schläuche	
6	251476801863	1	Schlauchhalter	
	251476801862	2	Seitenprofil für Schlauchhalterung, Mitte	
	251476801818	2	Oben / unten für Schlauchhalterung	
7	251476641180	1	Verriegelungsstange	
8	251476802131	3	Winkel Schlauchhalter	
9	251476801577	8	Rohr für Schlauchleitung	
10	251476802065	1	Halter für Lampen	
11	251476801788	2	Hydraulikrohr	
12	51000112-01	4	Rohrschelle - doppelt 12mm	
13	51000112-03	2	Deckplatte - doppelt 12mm	
14	503373063	2	Reduzierung 1/4 "- 12mm	
15	2514702393	1	Regelventile 3/8" doppelte	



Außen - links



Schleppschlauchgestänge 30m
Jahrgang 2009 - 2014

Datum: 18/6-2015

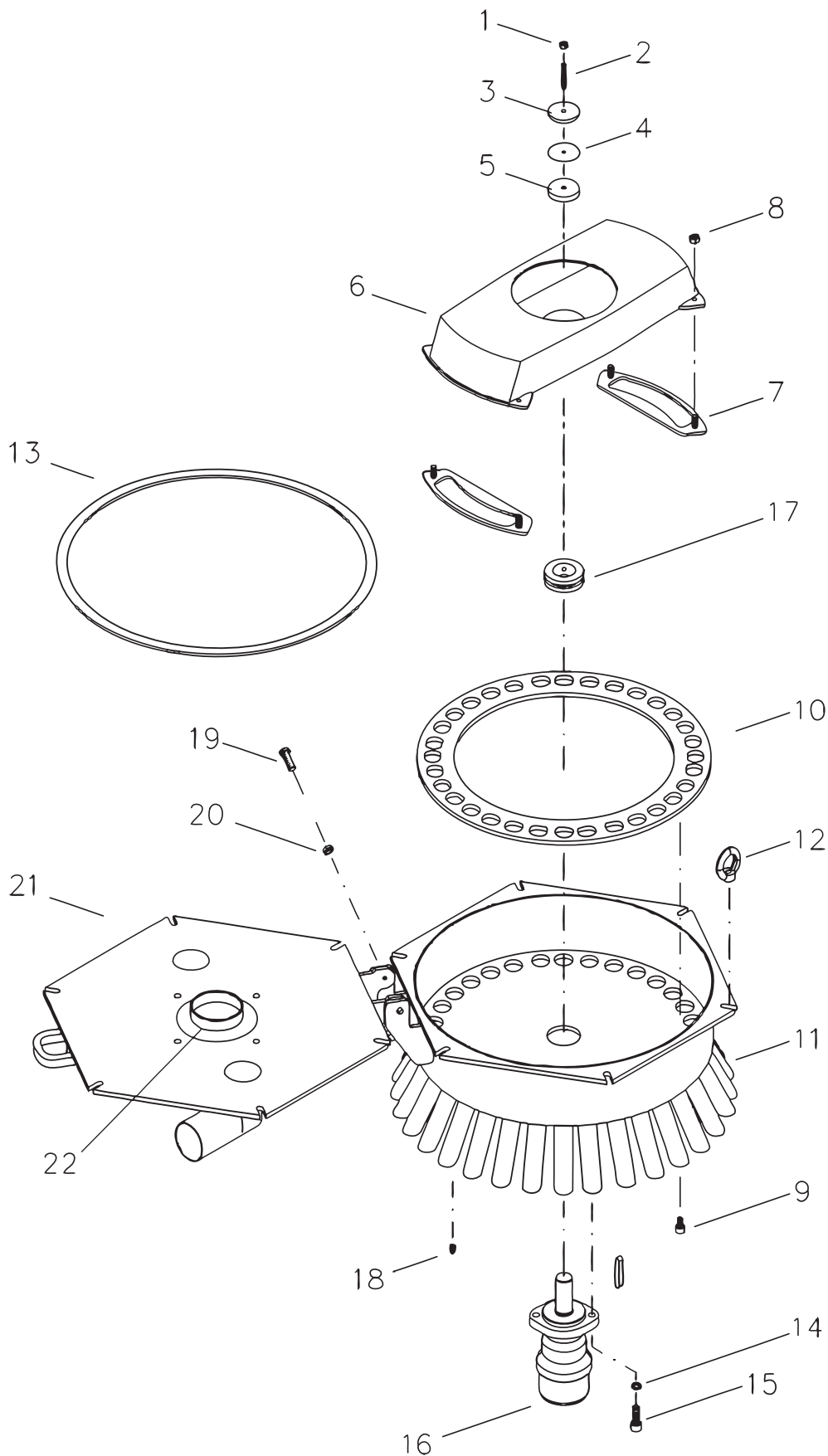
13

Außen - links

Pos. Nr.	Artikel-Nr.	Stück	Beschreibung	Kommentar
1	251476801870	1	Schlauchhalter für 1 Schläuch	
2	251476801872	1	Schlauchhalter für 2 Schläuche	
3	251476801836	1	Schlauchhalter für 3 Schläuche	
4	251476801857	1	Schlauchhalter für 6 Schläuche	
5	251476801834	1	Schlauchhalter für 8 Schläuche	
6	251476802131	1	Winkel Schlauchhalter	
7	251476801577	9	Rohr für Schlauchleitung	



Verteiler - DOSIMAT



Schleppschlauchgestänge 30m

Jahrgang 2009 - 2014

Datum: 18/6-2015

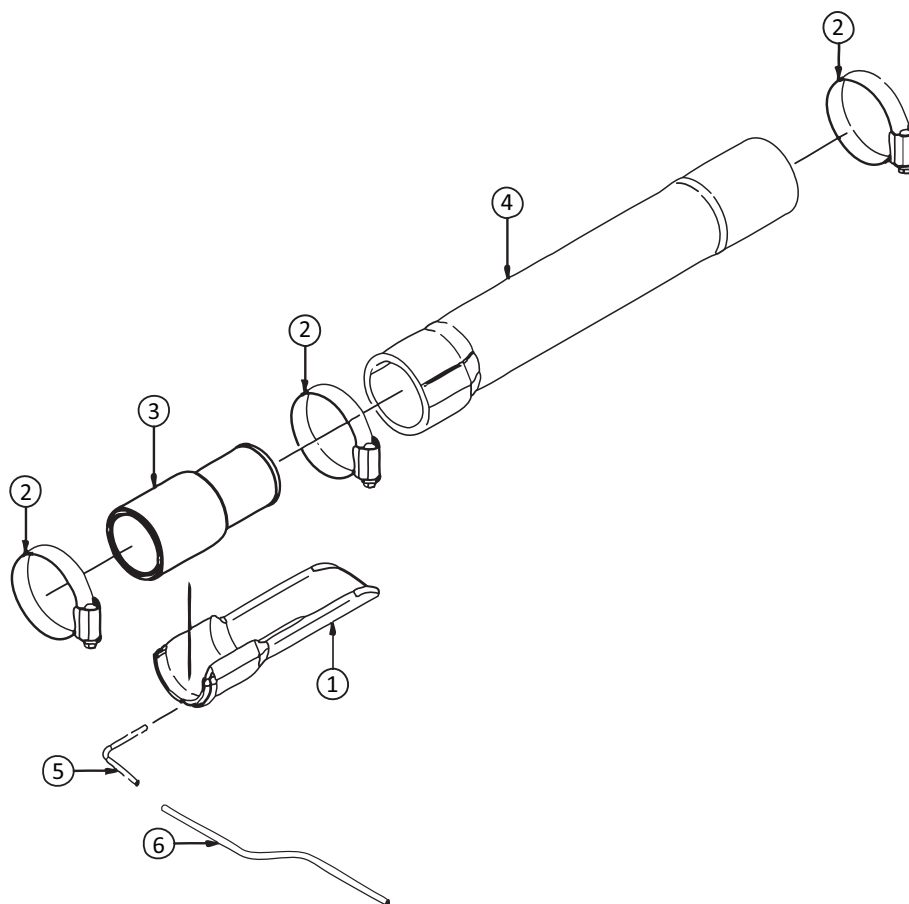
14

Verteiler - DOSIMAT

Pos. Nr.	Artikel-Nr.	Stück	Beschreibung	Kommentar
1		1	Mutter M8 V2A, selbstsichernd	
2	25130700	1	Gewindestift M8x60 V2A	
3	2119NUS001	1	Vorspannscheibe	
4	2119DFD044	1	Gummischeibe	
5	2119TGD004	1	Gummischeibe	
6	2119TRO005N2	1	Balkenrotor (NB)	30m Schleppschlauchgestänge
7	2119TMS028	2	Messer komplett (NB)	30m Schleppschlauchgestänge
8		4	SKT-Mutter M10 (in Pos. Nr. 7 enthalten)	
9		8	Zylinderschraube M10x16	
10	2119TFL014	1	Schneidring LV40 DN40	30m Schleppschlauchgestänge
11	2119TGE005N2	1	Gehäuse LV40 DN40	30m Schleppschlauchgestänge
12	25130770	8	Ringmutter M12	
13	2119DFD021	2,3m	Dichtung (Meterware)	30m Schleppschlauchgestänge
14		2	Federring M12	
15		2	Sechskantschraube M12x35	
16	13631510243	1	Hydraulikmotor OMR100 Ø32	
17	2119DFD083	1	Dichtung	
18	2119NKS001	1	Schmiernippel	
19		2	Sechskantschraube M12x35	
20		2	Mutter M12, selbstsichernd	
21	2119TDE012	1	Deckel	30m Schleppschlauchgestänge
22	2119GSA128	1	Stutzen DN100	4" schlauch
	2119GSA129		Stutzen DN150 (Option)	5" schlauch
	2119DFD018	1	Flanschdichtung	
		4	Stiftschraube M12x35 DIN938	
		4	Sechskantmutter M12 selbsts.	



Flow Control



Schleppschlauchgestänge 30m
Jahrgang 2009 - 2014

Datum: 18/6-2015

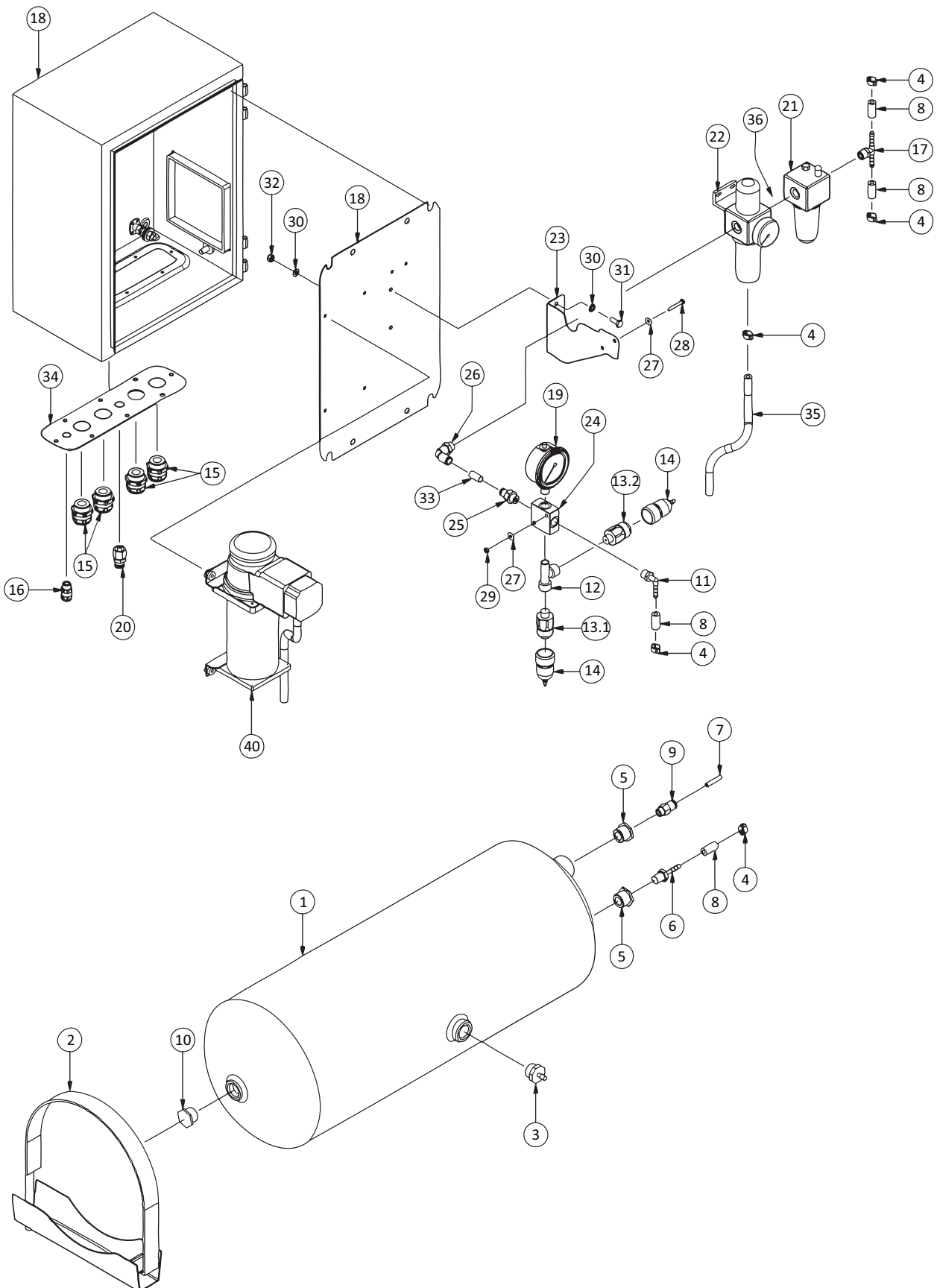
15

Flow Control

Pos. Nr.	Artikel-Nr.	Stück	Beschreibung	Kommentar
1	2119KFC001TR	1	CFC Schlauch auszuschalten, rechts	
1	2119KFC001TL	1	CFC Schlauch auszuschalten, links	
2	16200672	3	Schlauschelle 38-50mm	
3	251476802188	1	Stutzen für Schlauch Ausblendung	
4	2119TSC005	1	Schlauch DN40/DN40	
5	2119HRS227	1	CFC-Ansaugrohr, Außendurchmesser 3mm	
6	2119HFC073	1	Schlauch, blau für die Flusskontrolle	



Flow Control - Pneumatik Aggregat



Flow Control - Pneumatik Aggregat

Pos. Nr.	Artikel-Nr.	Stück	Beschreibung	Kommentar
1	APV.012	1	Luftbehälter 30 l	
2	APV.014	2	Spannband	
3	APV.015	1	Entwässerungsventil	
4	NSS.071	5	Schlauchklemme	
5	NGE.324	2	Reduzierschraubung M22x1,5→R1/4"	
6	NGE.327	1	Einschraubtülle G1/4" Gerade	
7	HSC.078	2	Pneumatikschlauch Ø6mm Polyurethan	
8	HSC.077	4	Luftschlauch DN6x3	
9	NGE.325	1	Einschraubverschraubung G1/4" Rückschlagfunktion	
10	NGE.329	1	Verschlusschraube M22x1,5	
11	NGE.338	1	Winkel-Einschraubtülle G1/4" Polyamid	
12	NGE.339	1	L-Stück G1/4" Konisch	
13.1	SDS.041	1	Druckschalter 1-10 bar	Öffner eingestellt auf 6,5 bar
13.2	SDS.041	1	Druckschalter 1-10 bar	Öffner eingestellt auf 4 bar
14	SDS.030	2	Schutzkappe	
15	NGE.331	4	Kabelverschraubung M25x1,5 Polyamid	
16	NGE.333	1	Kabelverschraubung M12x1,5 Polyamid	
17	NGE.323	1	T-Einschraubtülle G1/4"	
18	ESK.001	1	Schaltschrank AE 1034	
19	SMD.002	1	Druckmanometer 0-10 bar	
20	NGE.337	1	Aufschraubverschraubung Gerade	
21	APV.023	1	Nebelöler ¼"	
22	APV.013	1	Filterregler-Manometer	Eingestellt auf 1,5 bar
23	TFL.940	1	Halteblech	
24	NGE.349	1	Kreuzstück G1/4" Innengewinde	
25	NGE.335	1	Einschraubverschraubung G1/4" Gerade	
26	NGE.509	1	Einschraubverschraubung G1/4" Winkel	
27	NUS.086	4	Scheibe 4,3x1x12 DIN9021	
28	NSK.186	2	Sechskantschraube M4x30 DIN931	
29	NMS.025	2	Sechskantmutter M4 DIN 934-8	
30	NUS.002	4	Scheibe B 6,4x12x1,6 DIN125	
31	NSK.178	2	Sechskantschraube M6x16 DIN933	
32	NMK.003	2	Sechskantmutter M6 DIN985-8 selbstsichernd	
33	HSC.080	1	Pneumatikschlauch Ø10mm Außen	
34	RFL.1448	1	Platte	
35	HSC.077	1	Luftschlauch DN6x3	
36	APV.025	1	Kupplungssatz Pneumatik	
40	APV.019	1	Kompressor 450 C 24V; 14A	
	NGE.370	(1)	Schlauch	(im Kompressor enthalten)

