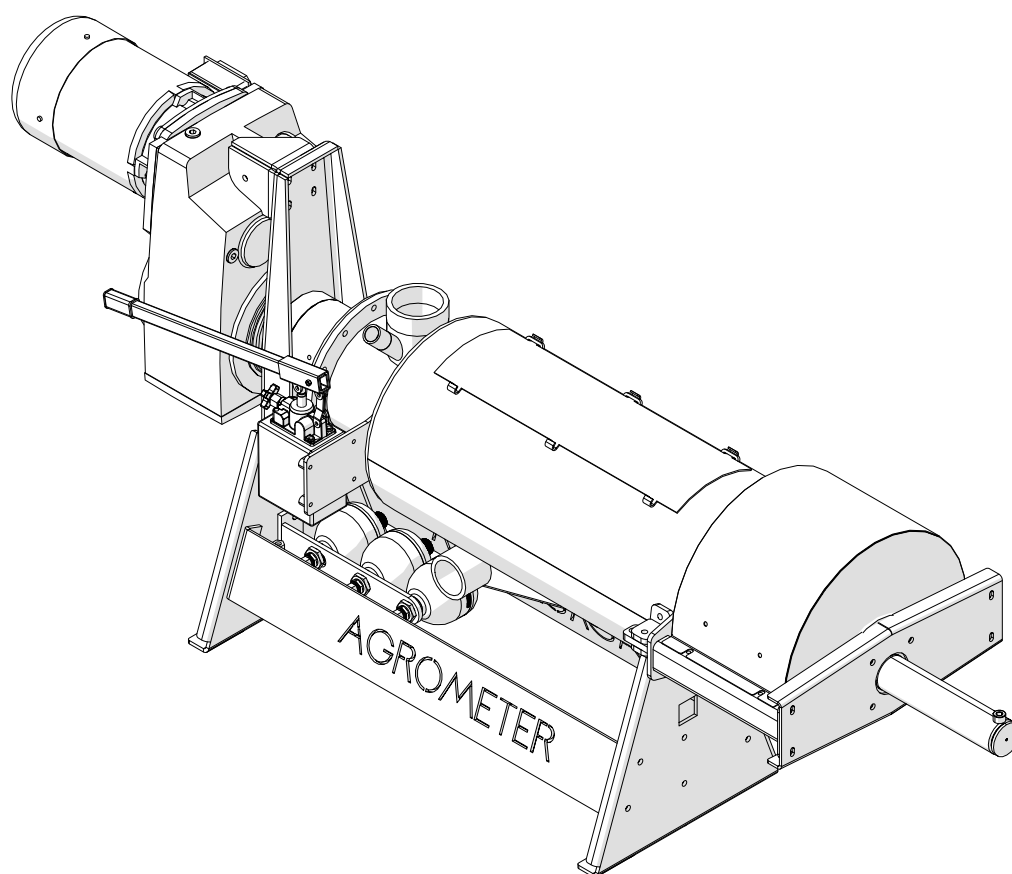


AGM Separator

Ersatzteile für
HMR250K, HMR250S und TSR250
Jahrgang 2014 - 2018

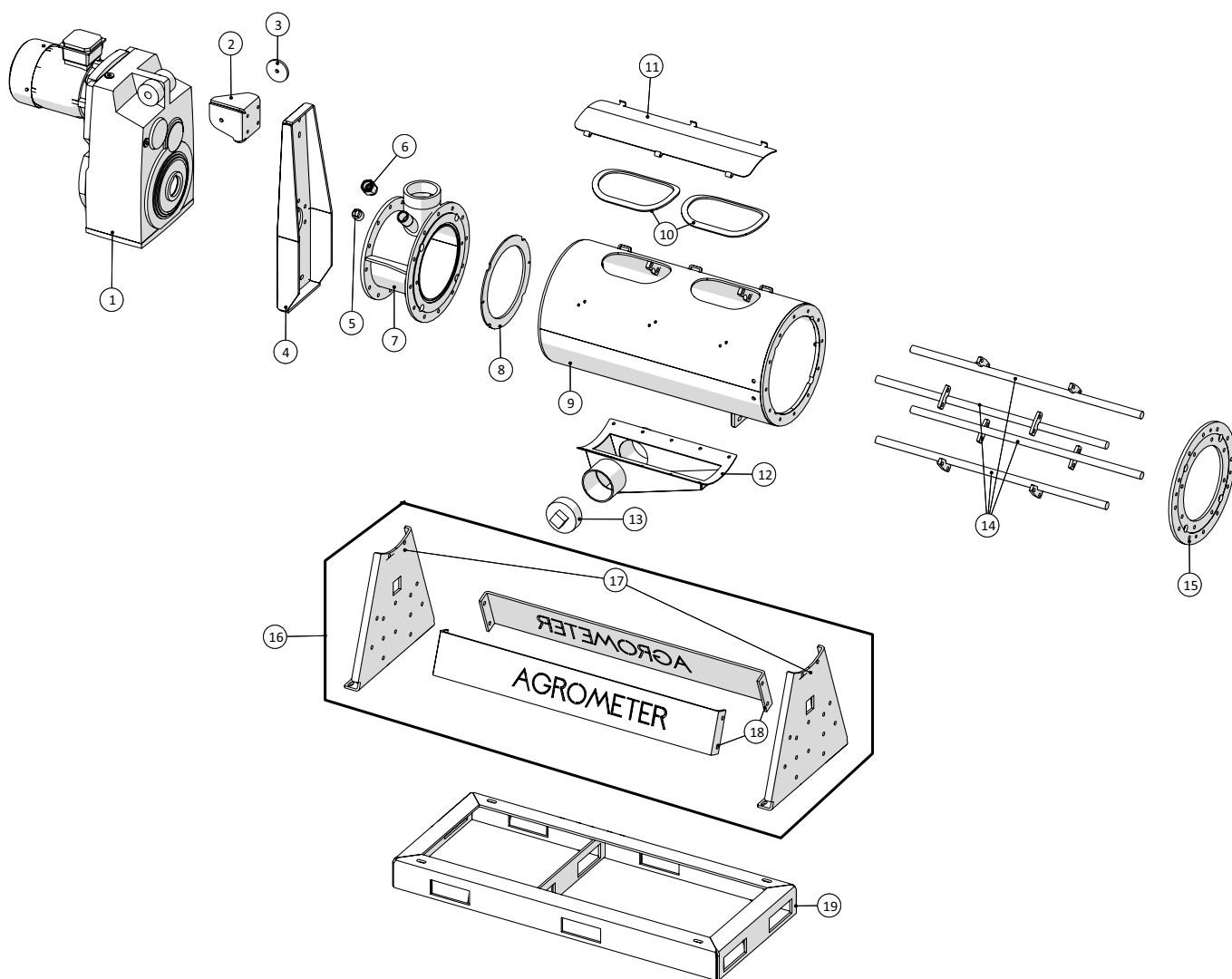


Inhaltsverzeichnis

Hauptteile	3
Bodenlager	4
Auslass	5
Manuelle Pumpe	6
Hydraulisch Akkumulatoreinheit	7
Schwein	8
Kuh	9
Kuh - Auslass	10
Kuh - Druckplatte	11
Trockenmasse	12
Trockenmasse - Auslass	13
Trockenmasse - Druckplatte	14
Gear - SK6382ABG132MH4	15



Hauptteile



AGM Separator HMR250K, HMR250S und TSR250
Jahrgang 2014 - 2018

Datum: 31/5-2016

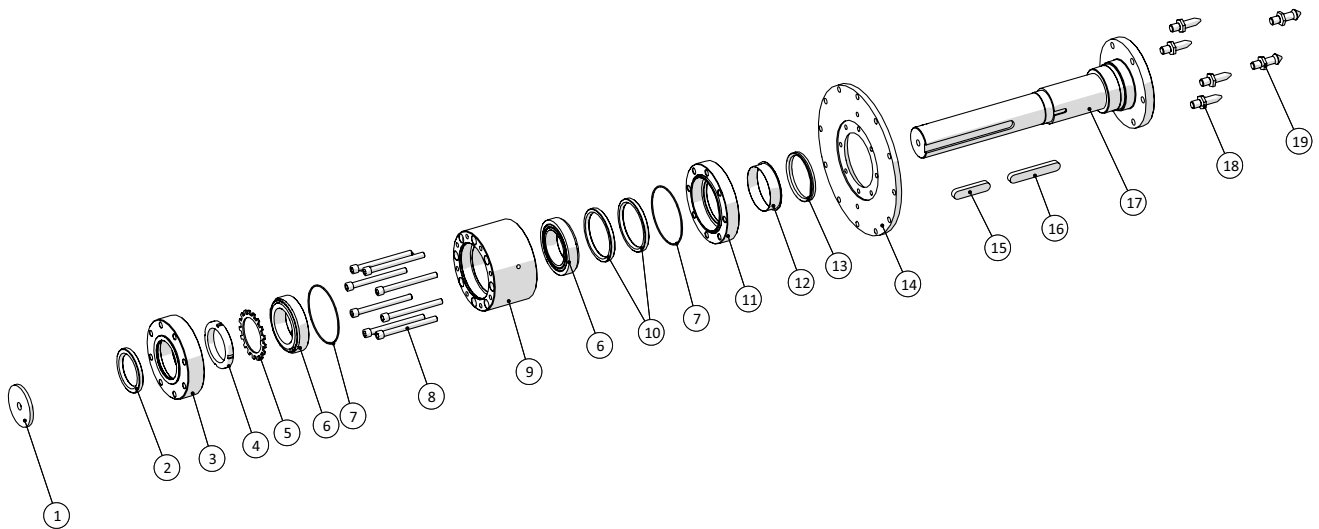
3

Hauptteile

Pos. Nr.	Artikel-Nr.	Stück	Beschreibung	Kommentar
1	2448SK6382AGB132MH4	1	Flachgetriebe 7.5KW 24 Upm.	
2	25250300137	1	Stop für Motor	
3	25250300138	1	Scheibe für Hebelarm	
4	25250300136	1	Halteplatte für Motor	
5	000291408	1	Stopfen ohne rand Nr.291, verz. 1"	
6	25250300577	1	Muffe mit innen- und Aussengewinde	
7	25250300480	1	Einlass	
8	25250300504	1	Führung	
9	25250300484	1	Filtergehäuse	
10	25250300511	2	Dichtung	
11	25250300253	1	Inspektionsklappe	
12	25250300488	1	Schlammwasser Trichter	
13	000291416	1	Stopfen ohne rand Nr.291, verz. 4"	
14	25250300490	4	Führungsschiene	
15	25250300417	1	Führungsring für Auslass	
16	25250300343	1	Base	
17	25250300342	2	Base - Abschlussprofil	
18	25250300340	2	Base - zwischen Profil	
19	25250200189	1	Grundrahmen	Optional



Bodenlager



AGM Separator HMR250K, HMR250S und TSR250
Jahrgang 2014 - 2018

Datum: 31/5-2016

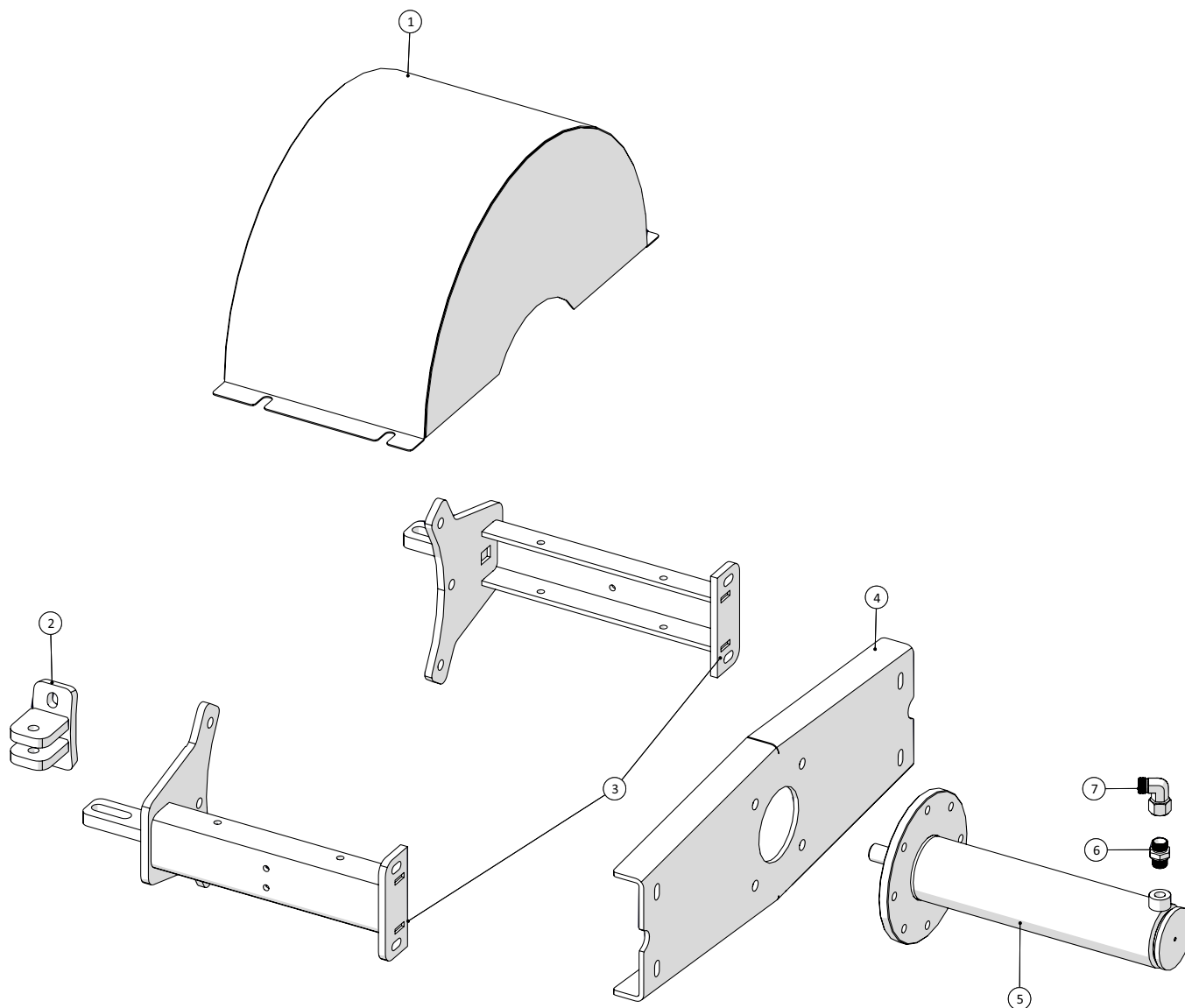
4

Bodenlager

Pos. Nr.	Artikel-Nr.	Stück	Beschreibung	Kommentar
1	25250300135	1	Scheibe für Motor	
2	25240024	1	Simmering 72x100x10 Nitril	
3	25250300126	1	Abschlussdeckel für Lager	
4	25250300125	1	Sicherungsmutter KM16 M80x2	
5	25250300583	1	Sicherungsring MB16 verstärkte	
6	193032016	2	Drucklager 32016	
7	25240120	2	O-Ring 70 Shore 128x2,5 Nitril	
8	13278512135	8	Sechskantschraube CH 12x140 A2	
9	25250300123	1	Lagerhalter für Bodenlager	
10	25240030	2	Simmering A 100X120X10 FPM	
11	25250300127	1	Verschlusskappe für Lager	
12	23624018	1	Speedi sleeve 99393	
13	25240035	1	VA 100 Ring	
14	25250301134	1	Flansch	
15	15140038020090	1	Passfeder A20x12x90	
16	2501790486	1	Passfeder A20x12x125	
17	25250300129	1	Welle für neuen Motor	
18	25250301177	4	Bolzen für förderschnecke kurz	
19	25250301194	2	Stift	



Auslass



AGM Separator HMR250K, HMR250S und TSR250
Jahrgang 2014 - 2018

Datum: 31/5-2016

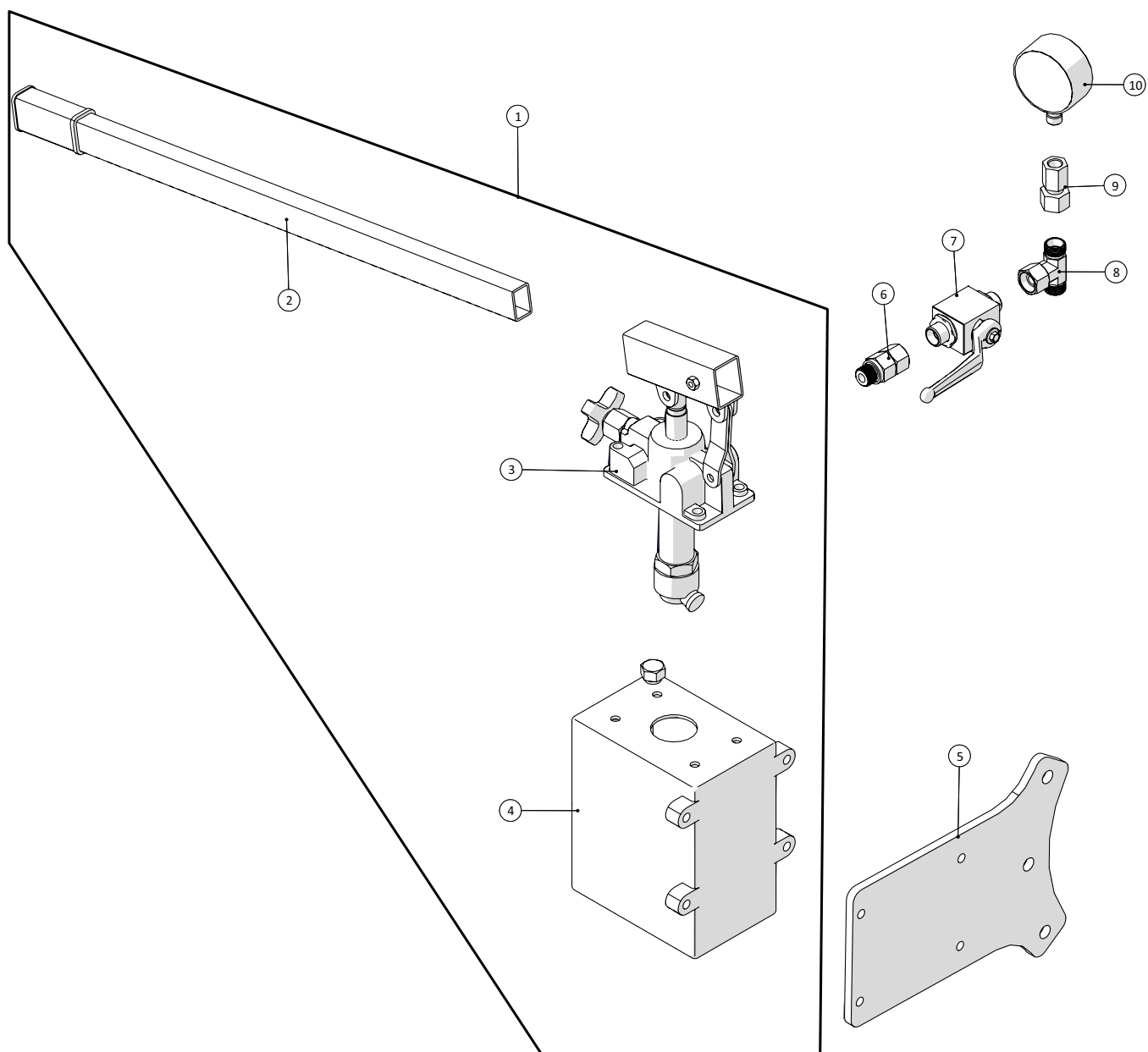
5

Auslass

Pos. Nr.	Artikel-Nr.	Stück	Beschreibung	Kommentar
1	25250300272	1	Abdeckung	
2	25250300194	1	Schließsystem	
3	25250300295	2	Seitenhalterung	
4	25250300318	1	Platte für Zylinder	
5	25250050	1	Zylinder	
6	503373063	1	Einschraubverschraubungen L12x1/4"	
7	503372992	1	Einstellbare Winkelverschraubungen L12	



Manuelle Pumpe



AGM Separator HMR250K, HMR250S und TSR250
Jahrgang 2014 - 2018

Datum: 31/5-2016

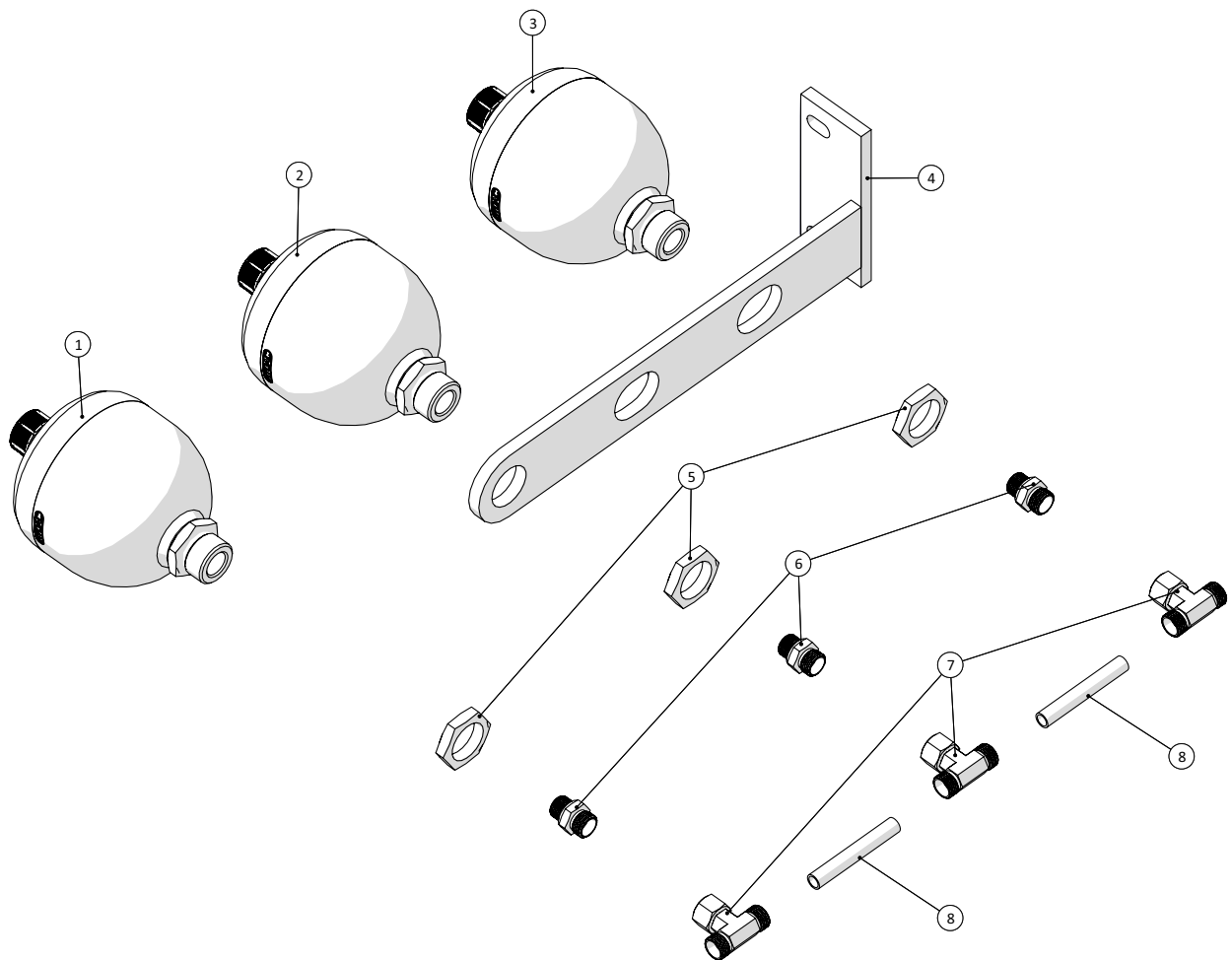
6

Manuelle Pumpe

Pos. Nr.	Artikel-Nr.	Stück	Beschreibung	Kommentar
1	25250301083	1	Manuelle Pumpe einfachwirkend kpl.	
	25250301083-1		Dichtungssatz für manuelle Pumpe	
2	25250301097	1	Hebel für manuelle Pumpe	
3	25250301096	1	Pumpe für manuelle Pumpe	
4	25250301095	1	Tank für manuelle Pumpe	
5	25250300485	1	Hydraulische Montageplatte	
6	5033063665	1	Einschraubverschraubung L12x $\frac{3}{8}$ "	
7	2525BKH12L	1	Kugelhahn M18x1,5-Ø12 BHK 12L	
8	503374577	1	Einstellbare T-Verschraubungen L12	
9	25240215	1	Manometer Kupplung	
10	131800653	1	Glycerin Manometer 0-100 BAR $\frac{1}{4}$ "x63mm	



Hydraulisch Akkumulatoreinheit



AGM Separator HMR250K, HMR250S und TSR250
Jahrgang 2014 - 2018

Datum: 31/5-2016

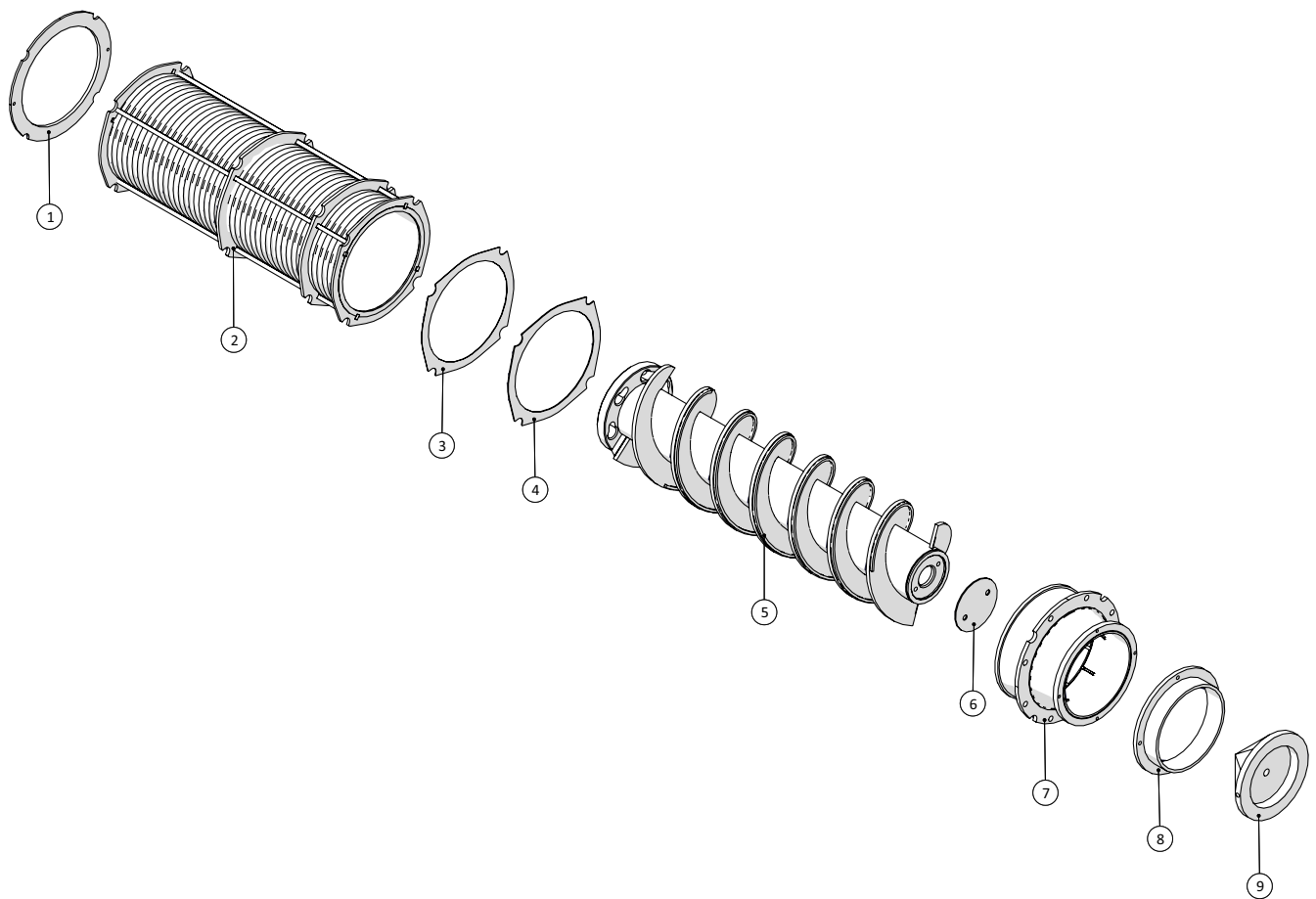
7

Hydraulisch Akkumulatoreinheit

Pos. Nr.	Artikel-Nr.	Stück	Beschreibung	Kommentar
1	25240202	1	Akkumulator SBO210 075EI 40bar	Lage ist irrelevant und kann unterschiedlich sein. Bestell-Nummer. Aus dem Etikett für richtigen Druck.
2	25240201	1	Akkumulator SBO210 075EI 20bar	Lage ist irrelevant und kann unterschiedlich sein. Bestell-Nummer. Aus dem Etikett für richtigen Druck.
3	25240200	1	Akkumulator SBO210 075EI 5bar	Lage ist irrelevant und kann unterschiedlich sein. Bestell-Nummer. Aus dem Etikett für richtigen Druck.
4	25250301069	1	Akkumulator Halterung	
5	25240300	3	Sicherungsmutter M33x1,5	
6	503373065	3	Einschraubverschraubung L12x½"	
7	503374577	3	Einstellbare T-Verschraubungen L12	
8	13741215	2x0,15m	Hydraulikrohre Ø12x1,5	



Schwein



AGM Separator HMR250K, HMR250S und TSR250
Jahrgang 2014 - 2018

Datum: 31/5-2016

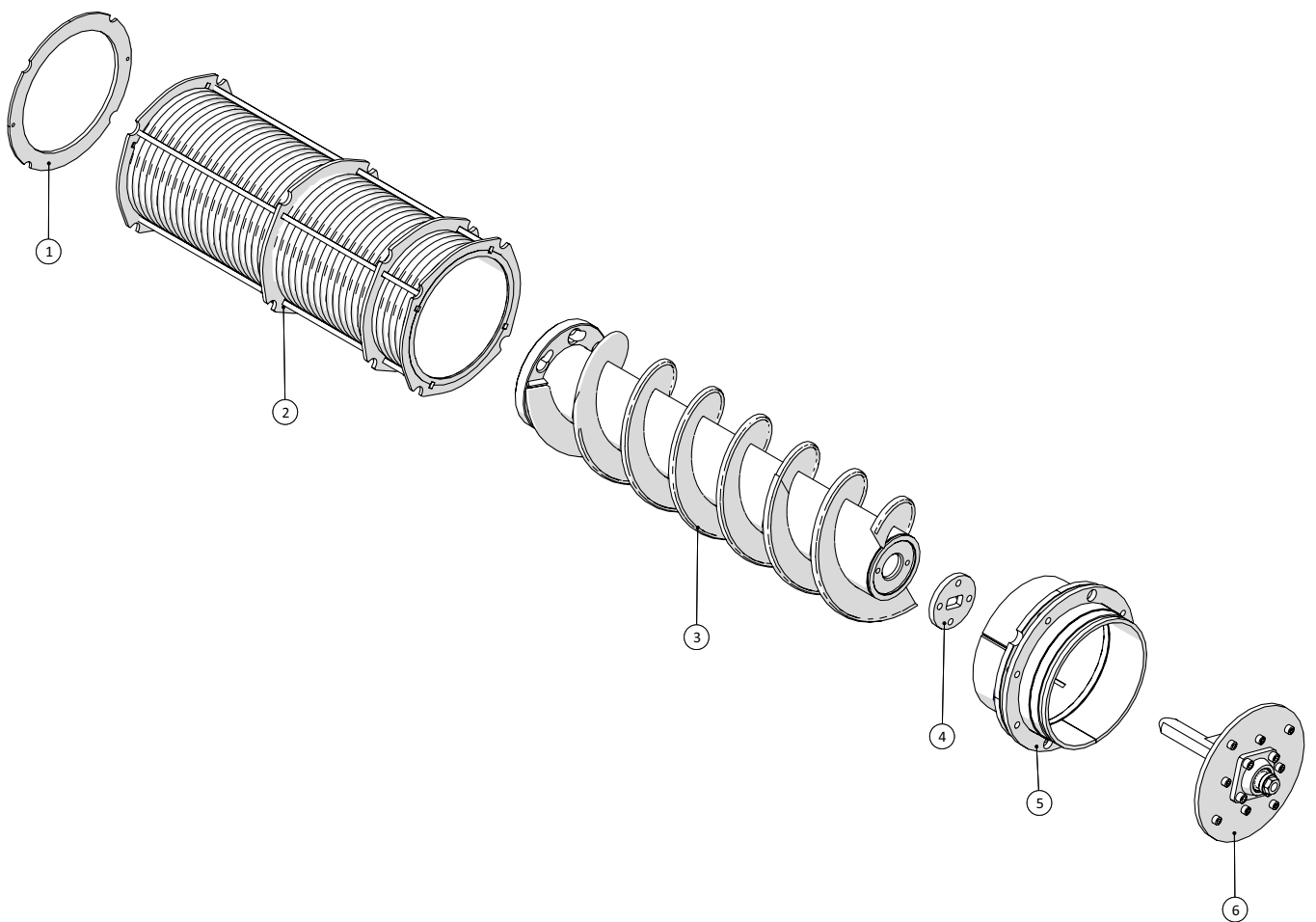
8

Schwein

Pos. Nr.	Artikel-Nr.	Stück	Beschreibung	Kommentar
1	25250300504	1	Guide, unten	
2	25250300018	1	Filter Schwein 500µ	
3	25250300074-1	1	Dichtring Filter - 1mm	
4	25250300074-2	1	Dichtring Filter - 2mm	
5	25250300450	1	Förderschnecke Schwein (m/133mm Mittelrohr)	
6	25250300497	1	Blindplatte 110mm	
7	25250300447	1	Top, Schwein	
8	25250300522	1	Verlängerung der Ablauf	
9	25250301136	1	Kegel	



Kuh



AGM Separator HMR250K, HMR250S und TSR250
Jahrgang 2014 - 2018

Datum: 31/5-2016

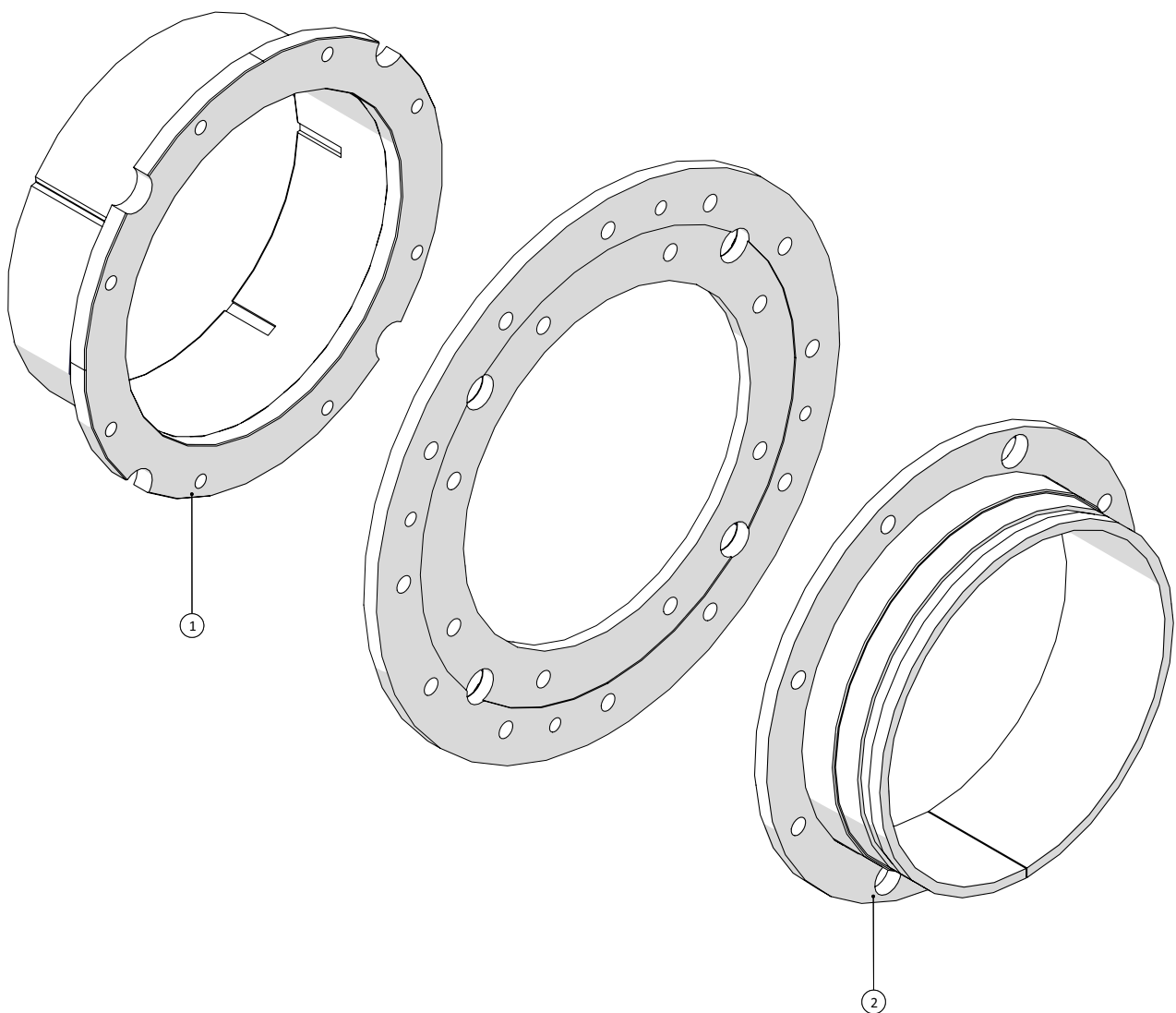
9

Kuh

Pos. Nr.	Artikel-Nr.	Stück	Beschreibung	Kommentar
1	25250300504	1	Guide, unten	
2	25250300018	1	Filter 500µ	
3	25250300269	1	Förderschnecke rostfrei, Kuh (m/133mm Mittelrohr)	
4	25250300494	1	Steuerung für Speer	
5	25250300520	1	Auslass komplett	
6	25250301086	1	Druckplatte, komplett	



Kuh - Auslass

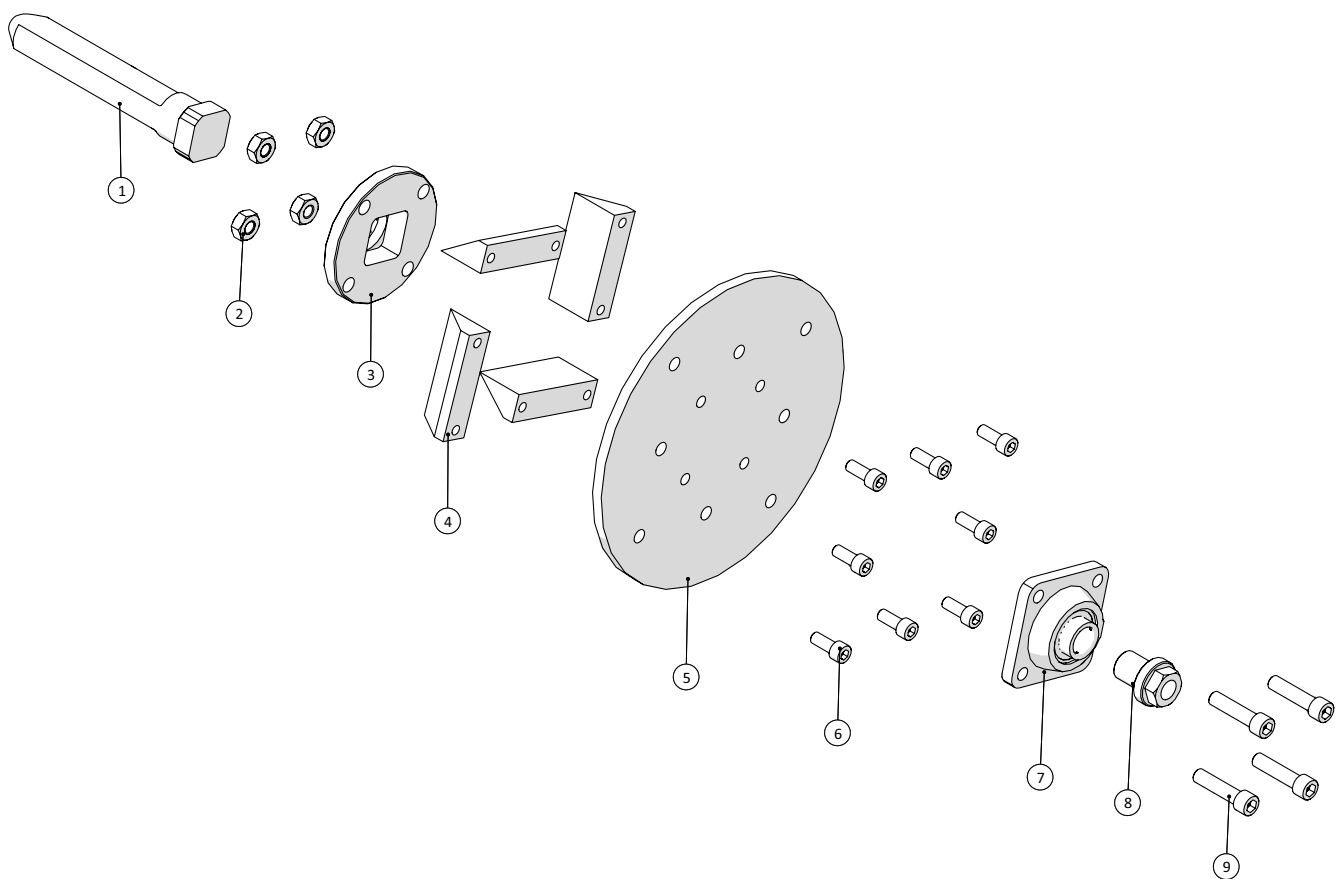


AGM Separator HMR250K, HMR250S und TSR250 Jahrgang 2014 - 2018	Datum: 31/5-2016
	10

Kuh - Auslass				
Pos. Nr.	Artikel-Nr.	Stück	Beschreibung	Kommentar
	25250300520	1	Auslass komplett	
1	25250300516	1	Führung für Top	
2	25250300440	1	Auslass	



Kuh - Druckplatte



AGM Separator HMR250K, HMR250S und TSR250
Jahrgang 2014 - 2018

Datum: 31/5-2016

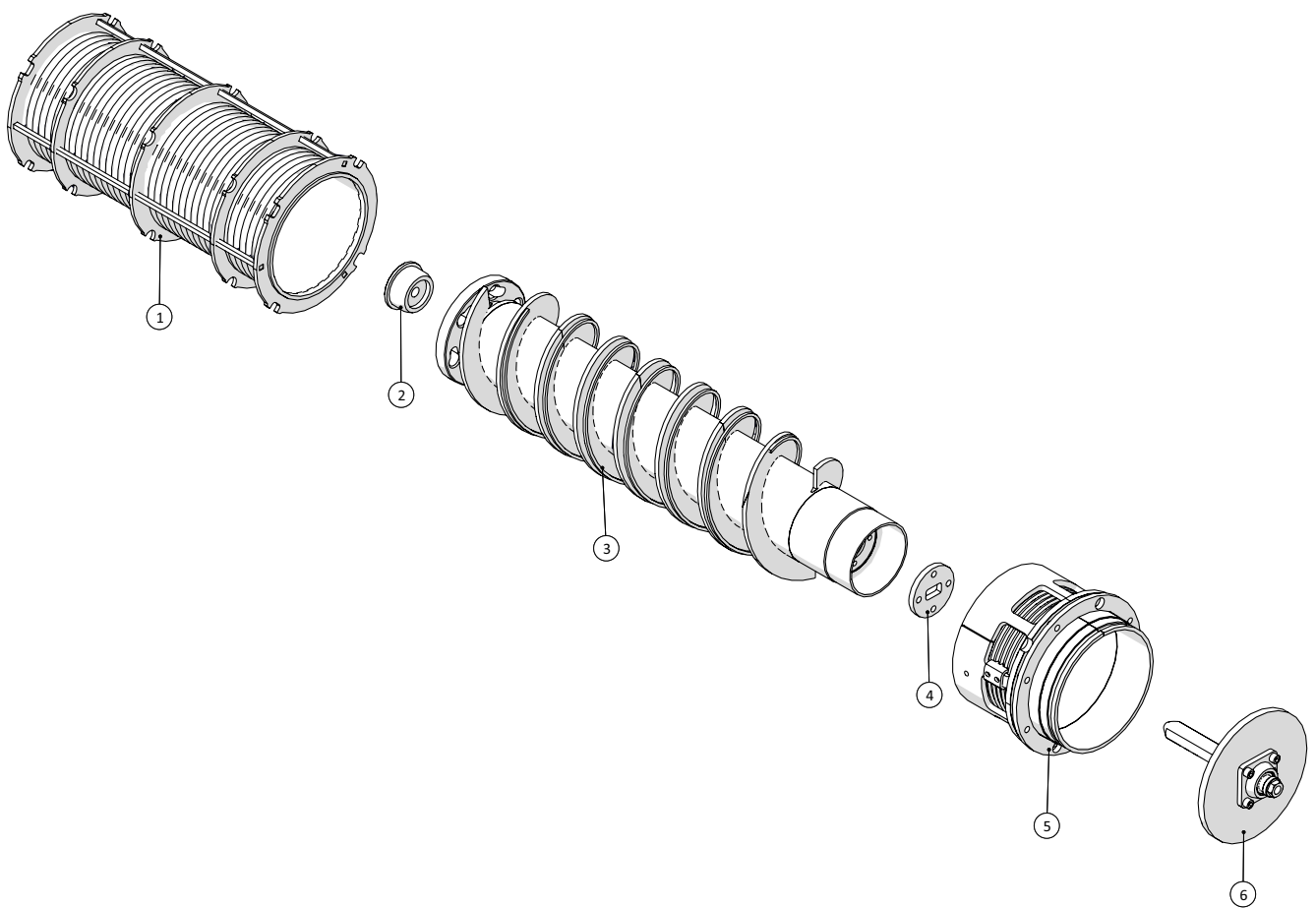
11

Kuh - Druckplatte

Pos. Nr.	Artikel-Nr.	Stück	Beschreibung	Kommentar
	25250301086	1	Druckplatte, komplett	
1	25250300491	1	Speer / Antriebswelle	
2	132702112	4	Mutter M12 A2	
3	25250301193	1	Flansch für Speer	
4	25250301195	4	Klinge	
5	25250301197	1	Flansch	
6	13278510025	8	Zylinderschrauben M10x25 A2	
7	25240080	1	Flansch SF205 Edelstahl	
8	25250301196	1	Lagermutter / Welle	
9	13278512050	4	Zylinderschrauben M12x50 A2	



Trockenmasse



AGM Separator HMR250K, HMR250S und TSR250
Jahrgang 2014 - 2018

Datum: 31/5-2016

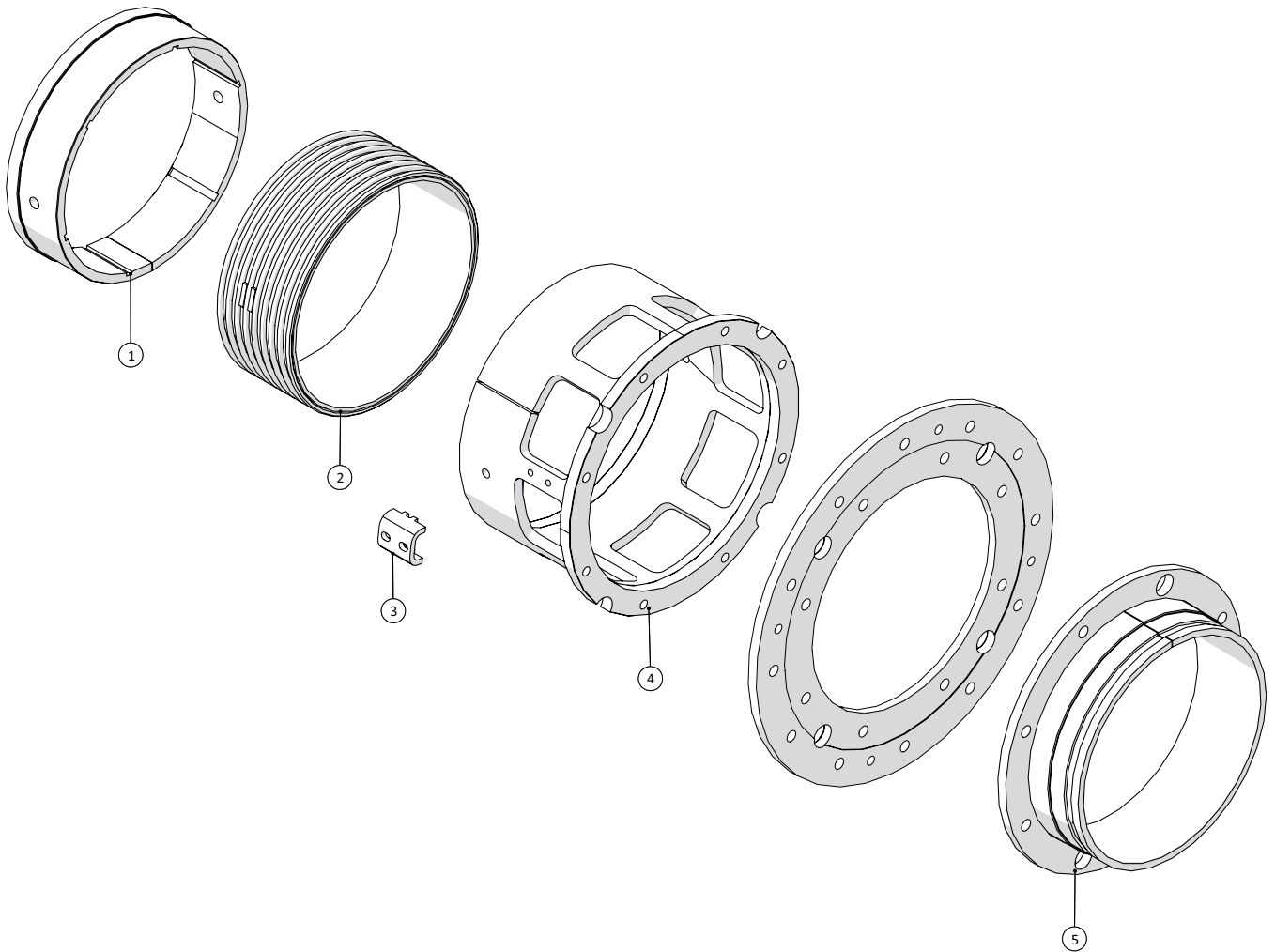
12

Trockenmasse

Pos. Nr.	Artikel-Nr.	Stück	Beschreibung	Kommentar
1	25250300471	1	Filter mit Stützkragen 750 μ	
2	25250300389	1	Führung für Förderschnecke	
3	25250300356	1	Auger Trockenmasse (w / 159mm centerpipe)	
4	25250300494	1	Steuerung für Speer	
5	25250300436	1	Top komplette	
6	25245030	1	Druckplatte, komplett	



Trockenmasse - Auslass



AGM Separator HMR250K, HMR250S und TSR250
Jahrgang 2014 - 2018

Datum: 31/5-2016

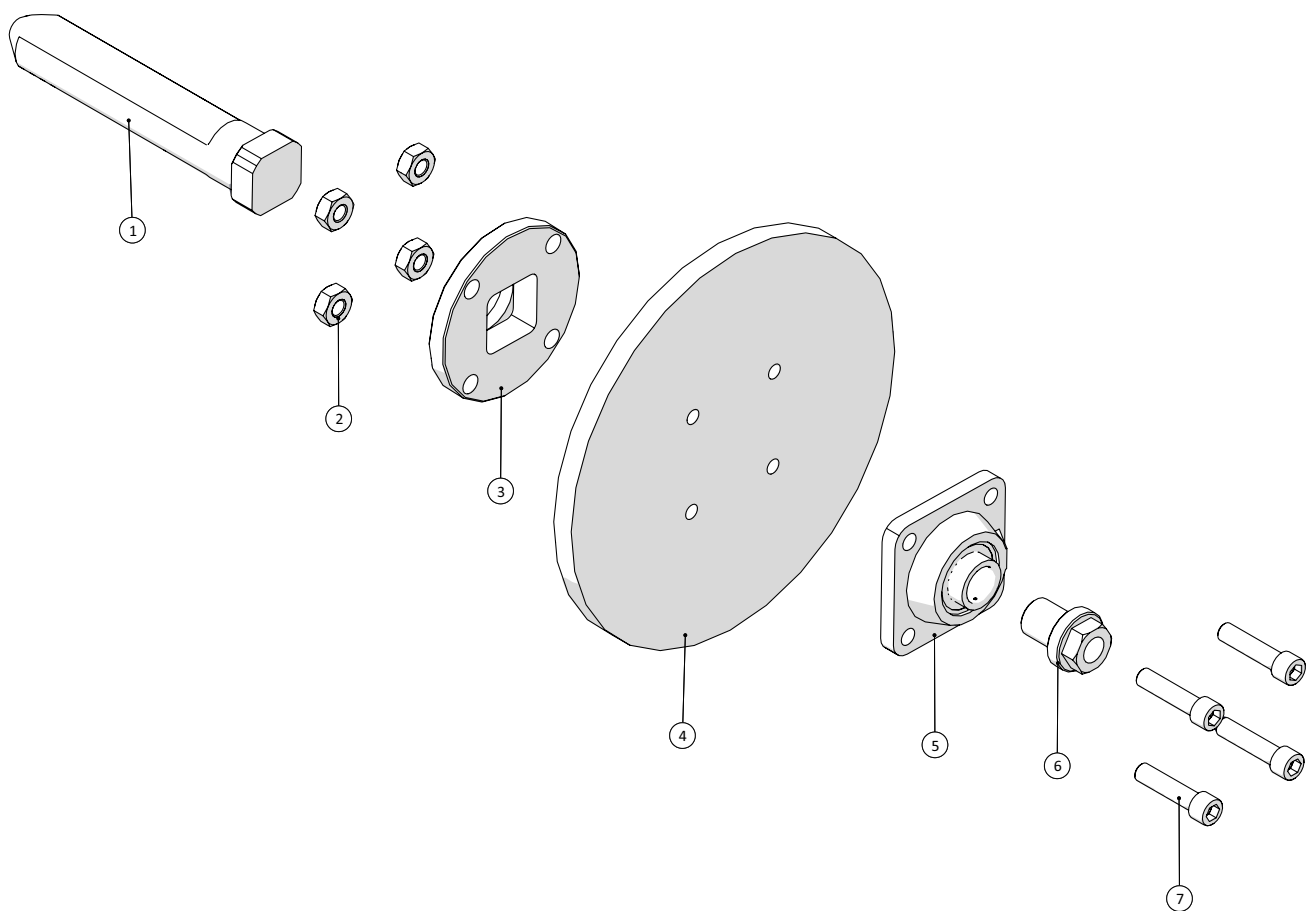
13

Trockenmasse - Auslass

Pos. Nr.	Artikel-Nr.	Stück	Beschreibung	Kommentar
	25250300436	1	Top komplette	
1	25250300427	1	Verschleißfutter Filter Kragen	
2	25250300391	1	Top-Filter	
3	25250300473	1	Schloss für Top-Filter	
4	25250300420	1	Führung für Top	
5	25250300440	1	Auslass	



Trockenmasse - Druckplatte



AGM Separator HMR250K, HMR250S und TSR250
Jahrgang 2014 - 2018

Datum: 31/5-2016

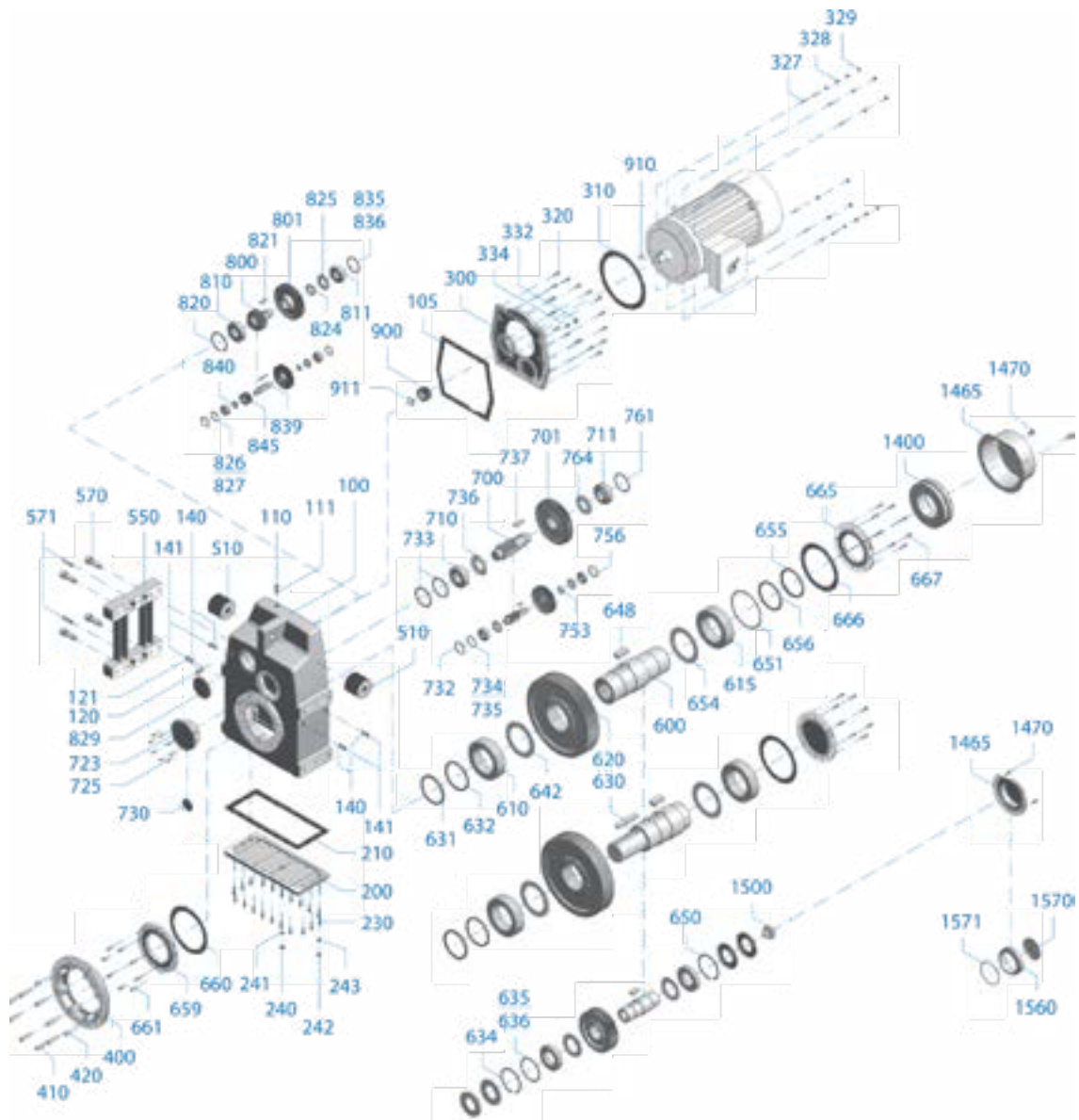
14

Trockenmasse - Druckplatte

Pos. Nr.	Artikel-Nr.	Stück	Beschreibung	Kommentar
	25245030	1	Druckplatte, komplett	
1	25250300491	1	Speer / Antriebswelle	
2	132702112	4	Mutter M12 A2	
3	25250301193	1	Flansch für Speer	
4	25250300098	1	Flansch	
5	25240080	1	Flansch SF205 Edelstahl	
6	25250301196	1	Lagermutter / Welle	
7	13278512050	4	Zylinderschrauben M12x50 A2	



Gear - SK6382ABG132MH4



AGM Separator HMR250K, HMR250S und TSR250
Jahrgang 2014 - 2018

Datum: 31/5-2016

15

Gear - SK6382ABG132MH4

Pos. Nr.	Artikel-Nr.	Stück	Beschreibung	Kommentar
1	2448008000910	0,010L	Alpha Ep 220	
5	2448036813788	1	132Mh/4 D24 300S 400/690 P 14	
100	2448086212000	1	Gehäuse	
105	2448052697010	1	Dichtung	
110	2448022024056	1	Schraube	
200	2448086218000	1	Gehäusedeckel	
210	2448086297000	1	Dichtung	
300	2448052613000	1	Getriebedeckel	
310	2448051597020	1	Dichtung	
510	2448029608000	2	Schwingmetallbuchse	
600	2448086237000	1	Abtriebswelle	
610	2448024622000	1	Wälzlager	
615	2448024622000	1	Wälzlager	
620	2448086273050	1	Abtriebsrad	
631	2448025100060	2	Wellendichtring	
632	2448025100050	2	Wellendichtring	
700	2448086272050	1	Ritzelwelle	
710	2448024223089	1	Wälzlager	
711	2448024040720	1	Wälzlager	
730	2448025809001	1	Verschlusskappe	
753	2448086282000	1	Buchse	
800	2448052672120	1	Ritzelwelle	
801	2448052671080	1	Antriebsrad	
810	2448024030629	1	Wälzlager	
811	2448024640400	1	Wälzlager	
824	2448052682050	1	Buchse	
829	2448025809001	1	Verschlusskappe	
900	2448050870020	1	Antriebsritzel	
1500	2448086282310	1	Befestigungselement	

