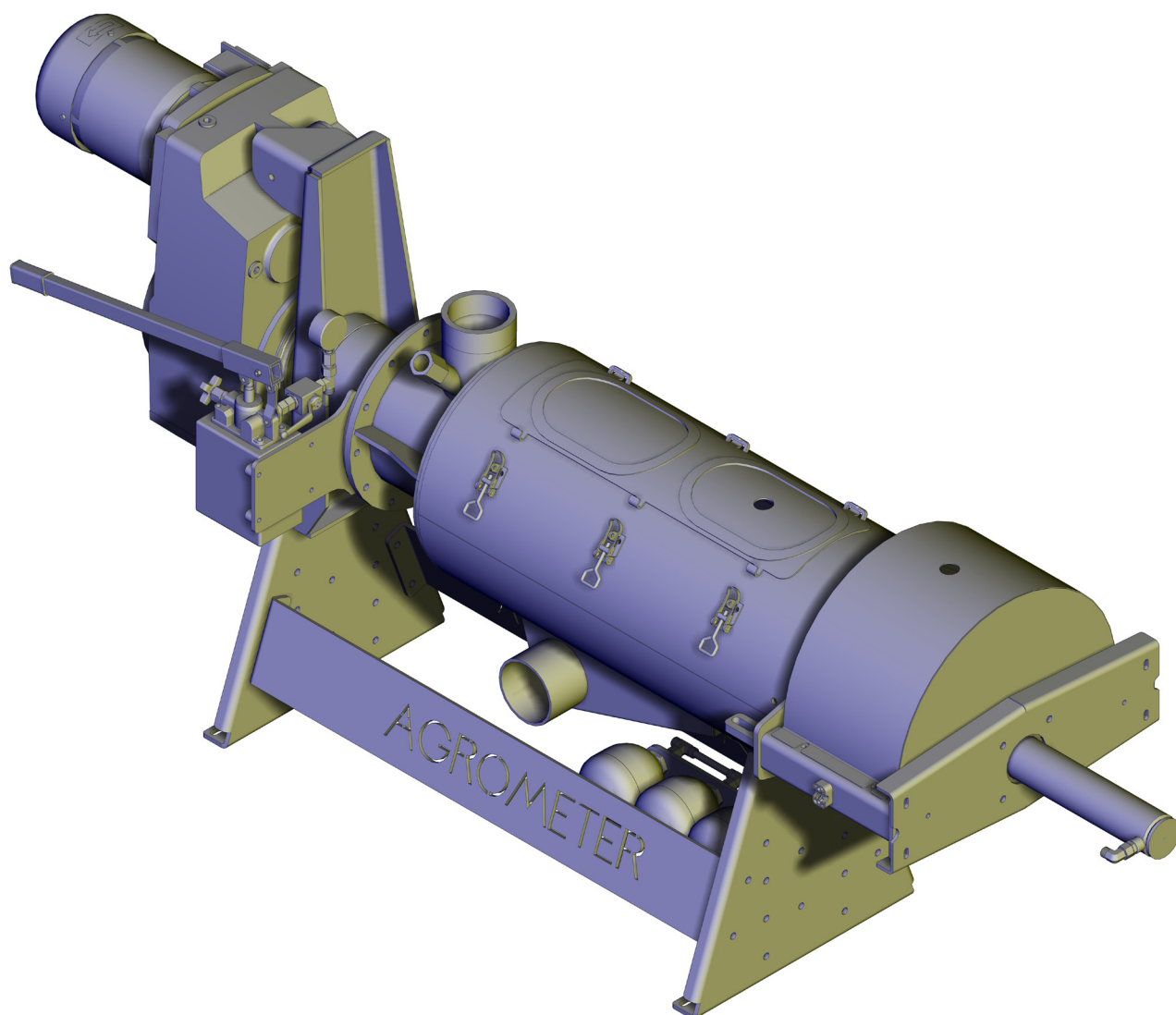
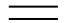
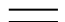


AGM Separator

Ersatzteile für
HMR250K, HMR250S und TSR250
Modeljahr 2018 -



Datum: 01-2019	AGM Separator HMR250K, HMR250S und TSR250 Jahrgang 2018 -	 1 ↓  2 ↓	A-Z
2			

Inhaltsverzeichnis:

Kauptteile..... 3

Bodenlager..... 4

Auslass..... 5

Manuelle Pumpe..... 6

Bodenlager..... 7

Schwein..... 8

Kuh..... 9

Kuh - Top..... 10

Kuh - Speer..... 11

Trockenmasse..... 12

Trockenmasse - Top..... 13

Trockenmasse - Auger..... 14

Trockenmasse - Speer..... 15

Gear - SK6382ABG132MP4..... 16

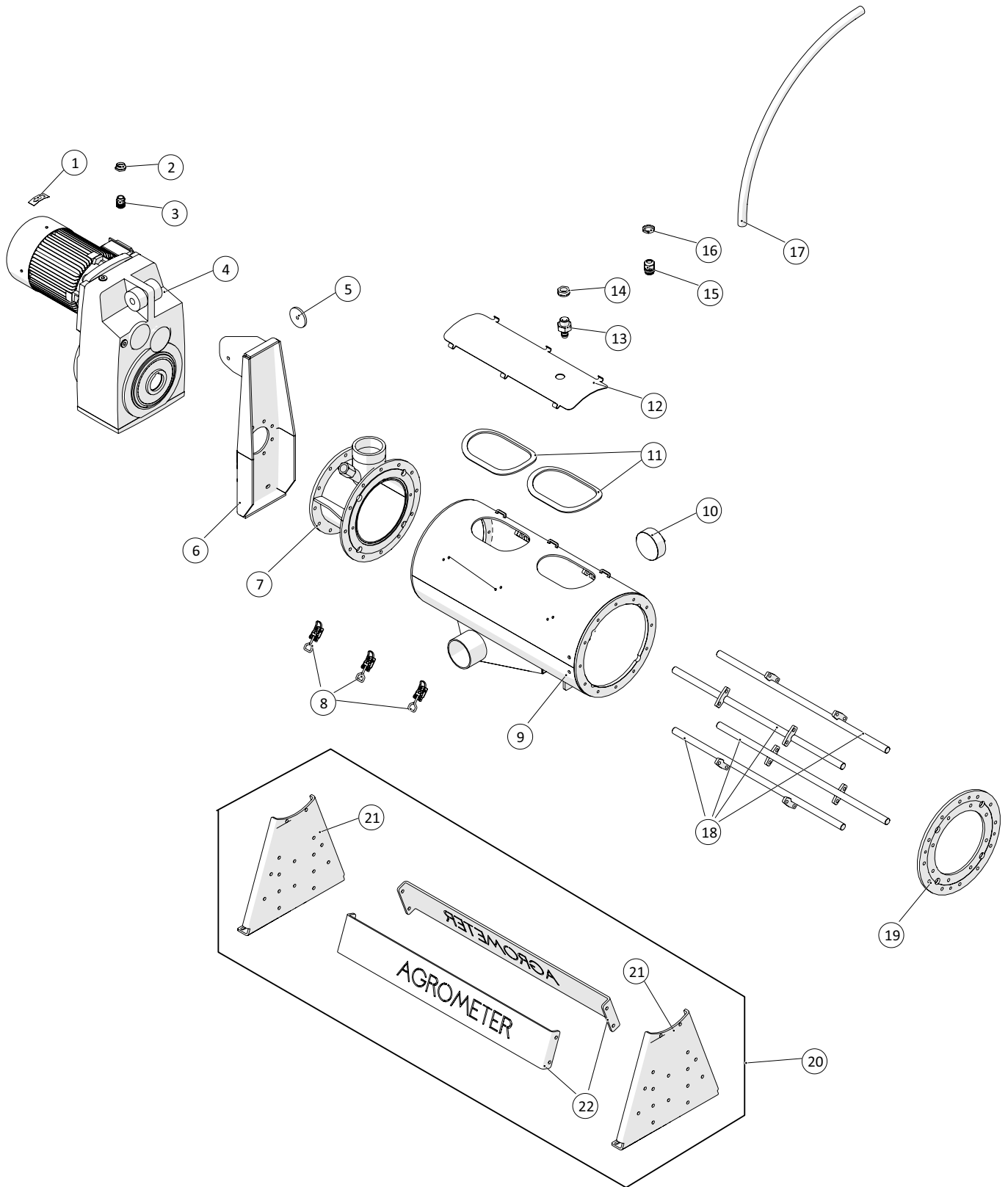


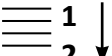
 1 ↓  2 ↓ A-Z	AGM Separator HMR250K, HMR250S und TSR250 Jahrgang 2018 -	Datum: 01-2019 <hr/> 2
---	---	---------------------------

Alphabetischer Index:

Auslass.....	5
Bodenlager.....	4
Bodenlager.....	7
Gear - SK6382ABG132MP4	16
Kauptteile.....	3
Kuh.....	9
Kuh - Speer.....	11
Kuh - Top	10
Manuelle Pumpe	6
Schwein.....	8
Trockenmasse.....	12
Trockenmasse - Auger.....	14
Trockenmasse - Speer	15
Trockenmasse - Top	13

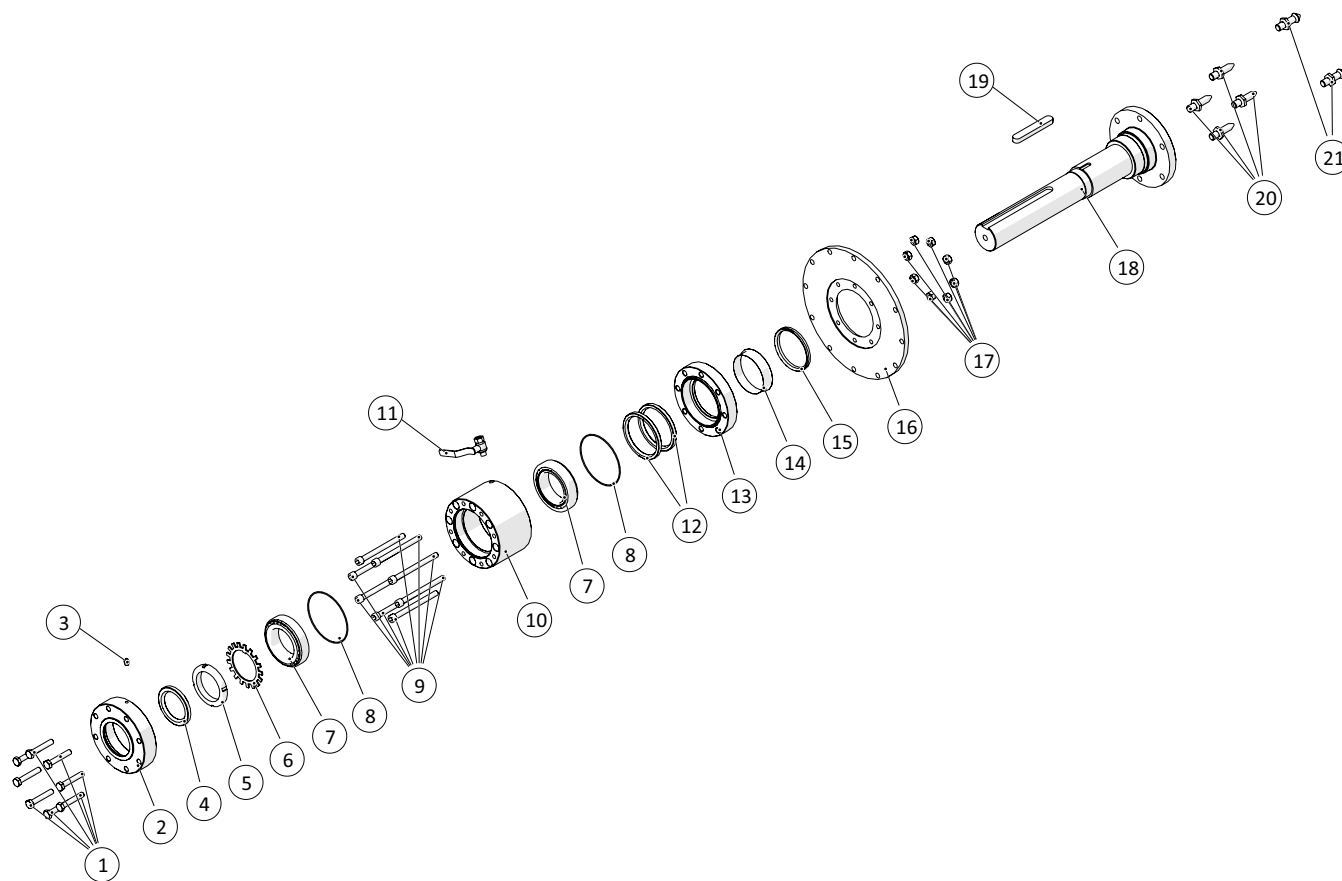
Kauptteile

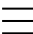
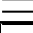


 1 ↓ 2 ↓	A-Z	AGM Separator HMR250K, HMR250S und TSR250 Jahrgang 2018 -	Datum: 01-2019
			3

Hauptteile				
Pos. Nr.	Artikel-Nr.	Stück	Beschreibung	Kommentar
1	30110045	1	Übertragung mit Pfeil	
2	1229110027	1	Reduktion metrisch	
3	1229110020	1	Verschraubung M25	
4	SK6382ABG132MP/4 TF	1	Flachgetriebe	Seite 4, Gear
5	25250300138	1	Scheibe für Hebelarm	
6	25250300587	1	Halteplatte für motor	
7	25250300480	1	Einlass	
8	122500039	3	Verschluss	
9	25250300593	1	Filtergehäuse	
10	5050127201	1	Ende Stecker 1/8"	
11	25250300511	2	Dichtung	
12	25250300253	1	Inspektionsklappe	
13	1044629425	1	Stutzen	
14	10408051	1	Mutter 1"	
15	1229110025	1	Verschraubung M32	
16	1229110175	1	Mutter M32	
17	25250300378	1	Saugschlauch Ø32	
18	25250300490	4	Führungsschiene	
19	25250300417	1	Führungsring für Auslass	
20	25250300343	1	Base	
21	25250300342	2	Base - Abschlussprofil	
22	25250300340	2	Base - zwischen Profil	

Bodenlager

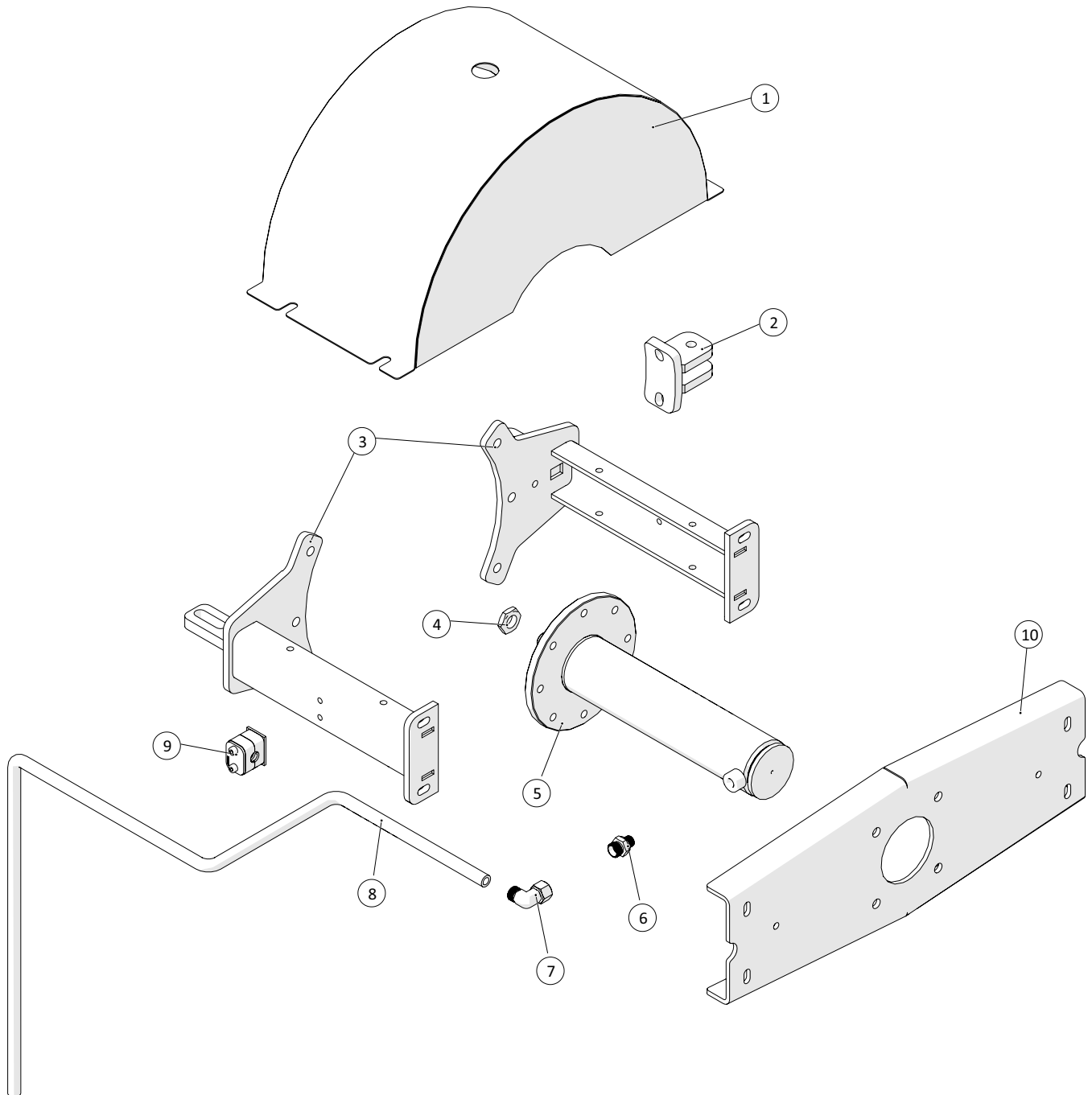


 1  2	A-Z	AGM Separator HMR250K, HMR250S und TSR250	Datum: 01-2019
		Jahrgang 2018	4
Bodenlager			

Pos. Nr.	Artikel-Nr.	Stück	Beschreibung	Kommentar
1	132612070	8	Stellschraube M12x70	
2	25250300126	1	Abschlussdeckel für Lager	
3	15140037800118	1	Schmiernippel 1/8"	
4	25240024	1	Simmering 72x100x10 Nitril	
5	25250300125	1	Sicherungsmutter KM16 M80x2	
6	25250300583	1	Sicherungsring MB16 verstärkte	
7	193032016	2	Drucklager 32016	
8	25240120	2	O-Ring 70 Shore 128x2,5 Nitril	
9	13278512135	8	Sechskantschraube CH 12x140 A2	
10	25250300123	1	Lagerhalter für Bodenlager	
11	13100061	1	1/4" Kugelhahn innen/außen	
12	25240030	2	Simmering A 100X120X10 FPM	
13	25250300127	1	Verschlusskappe für Lager	
14	23624018	1	Speedi sleeve 99393	
15	25240035	1	VA 100 Ring	
16	25250301134	1	Flansch	
17	132702112-2	8	12mm Kontermutter	
18	25250300129	1	Welle für neuen Motor	
19	2501790486	1	Passfeder A20x12x125	
20	25250301177	4	Bolzen für förderschnecke kurz	
21	25250301194	2	Stift	



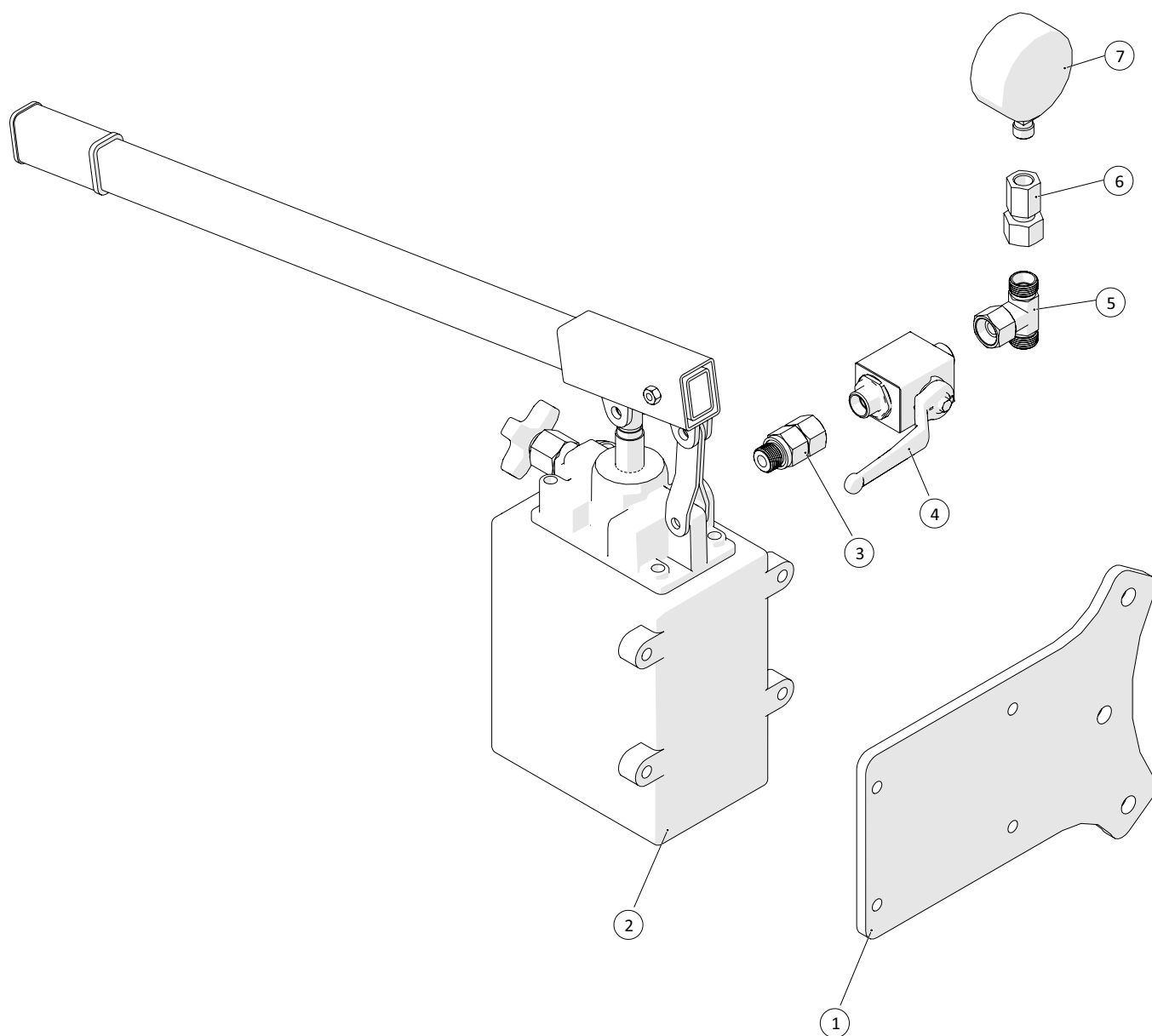
Auslass

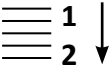


 1 ↓  2 ↓	A-Z	AGM Separator HMR250K, HMR250S und TSR250 Jahrgang 2018 -	Datum: 01-2019
			5

Auslass				
Pos. Nr.	Artikel-Nr.	Stück	Beschreibung	Kommentar
1	25250300272	1	Abdeckung	
2	25250300194	1	Schließsystem	
3	25250300295	2	Seitenhalterung	
4	132604420	1	Sicherungsmutter M20	
5	25250050	1	Zylinder	
6	503373063	1	Einschraubverschraubungen L12x1/4"	
7	503372992	1	Einstellbare Winkelverschraubungen L12	
8		1	3/8" schlauch	
9	51000015	1	STAUFF Schellenkörper	
10	25250300318	1	Platte für Zylinder	

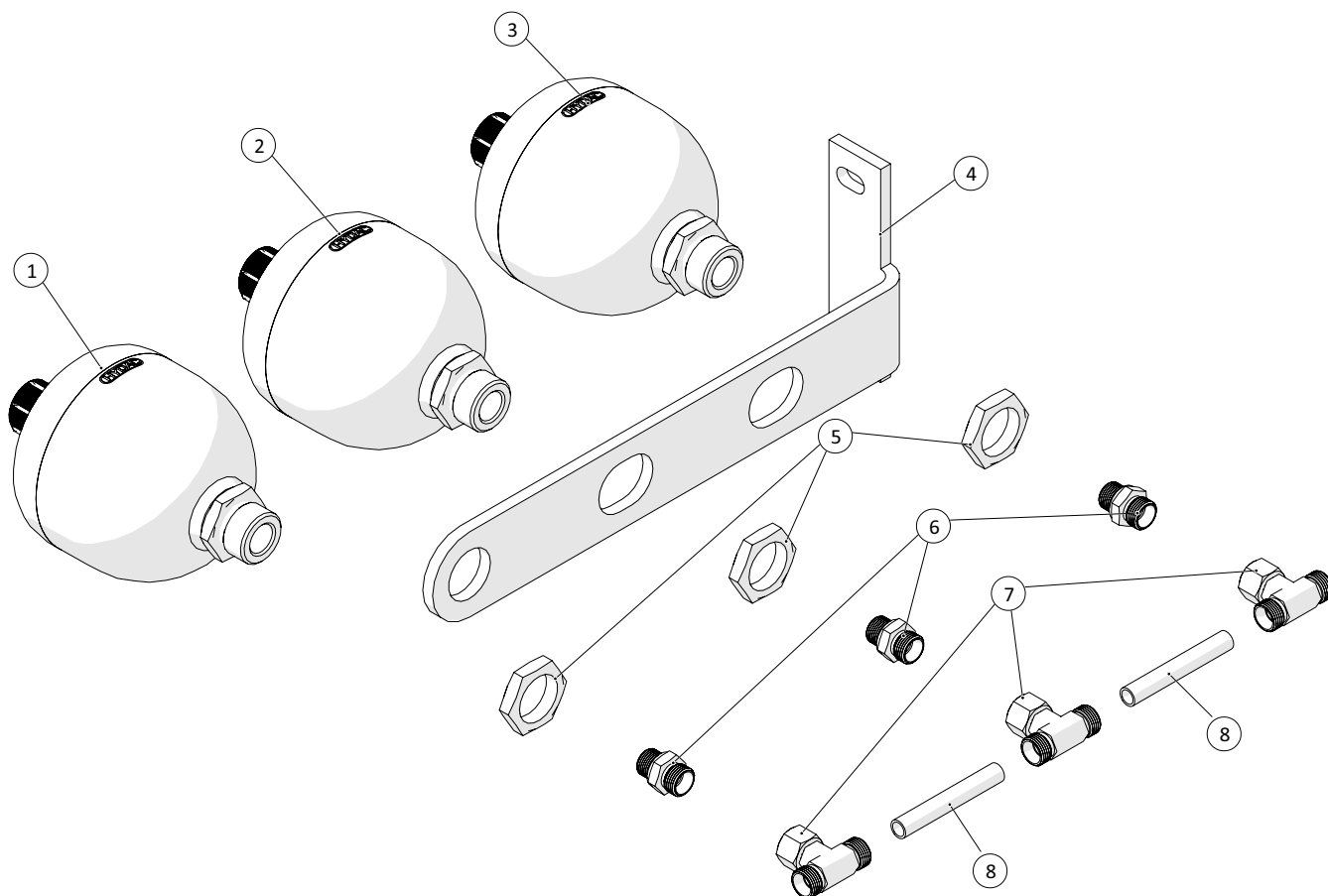
Manuelle Pumpe



 1 ↓ 2 ↓	A-Z	AGM Separator HMR250K, HMR250S und TSR250 Jahrgang 2018 -	Datum: 01-2019
			6

Manuelle Pumpe				
Pos. Nr.	Artikel-Nr.	Stück	Beschreibung	Kommentar
1	25250300485	1	Hydraulische Montageplatte	
2	25250301083	1	Manuelle Pumpe einfachwirkend kpl.	
3	5033063665	1	Einschraubverschraubung L12x $\frac{3}{8}$ "	
4	2525BKH12L	1	Kugelhahn M18x1,5-Ø12 BHK 12L	
5	503374577	1	Einstellbare T-Verschraubungen L12	
6	25240215	1	Manometer Kupplung	
7	131800653	1	Glycerin Manometer 0-100 BAR $\frac{1}{4}$ "x63mm	

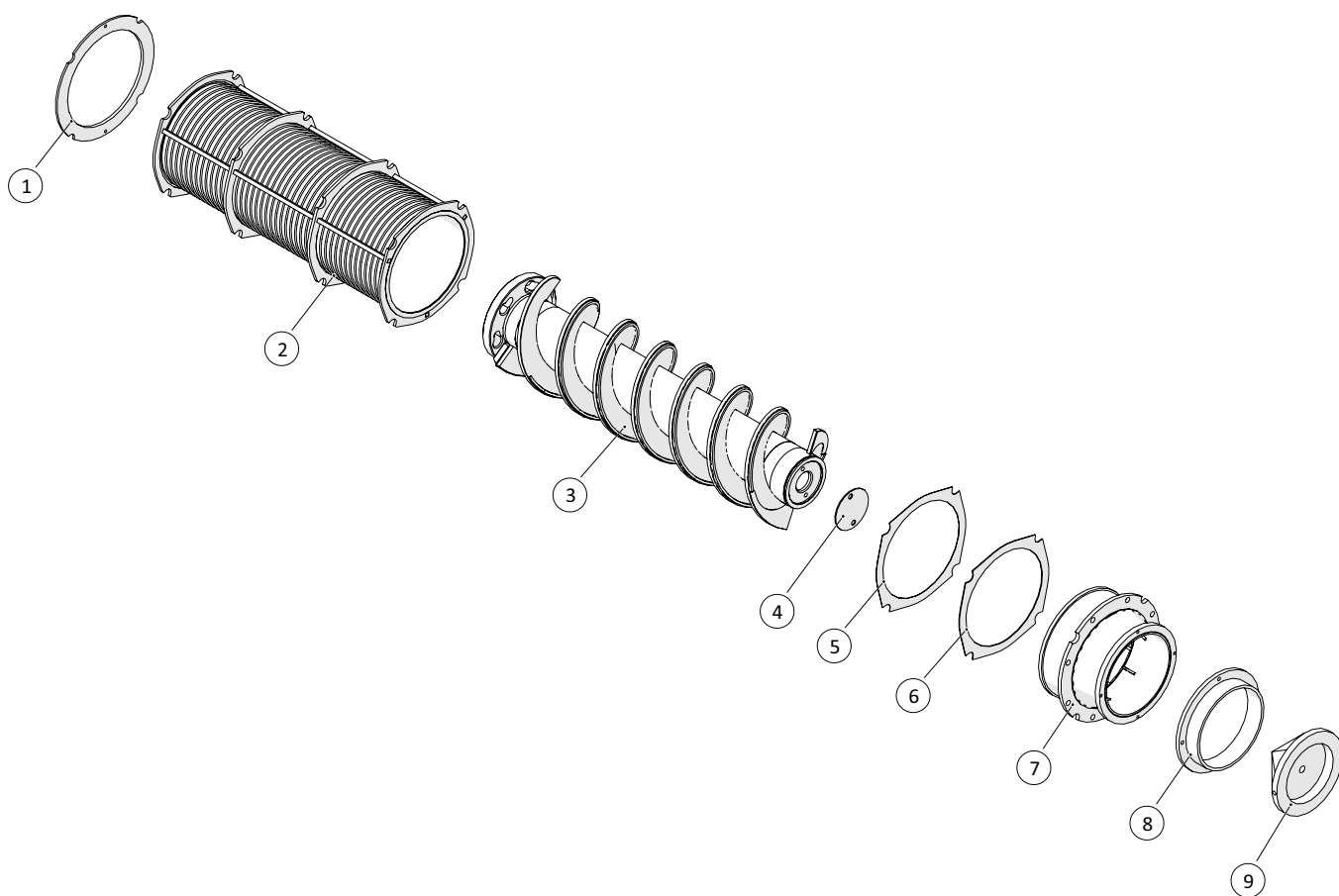
Bodenlager



 1 ↓  2 ↓	A-Z	AGM Separator HMR250K, HMR250S und TSR250 Jahrgang 2018 -	Datum: 01-2019
			7

Bodenlager				
Pos. Nr.	Artikel-Nr.	Stück	Beschreibung	Kommentar
1	25240202	1	Akkumulator SBO210 075EI 40bar	Lage ist irrelevant und kann unterschiedlich sein. Bestell-Nummer. Aus dem Etikett für richtigen Druck.
2	25240200	1	Akkumulator SBO210 075EI 5bar	Lage ist irrelevant und kann unterschiedlich sein. Bestell-Nummer. Aus dem Etikett für richtigen Druck.
3	25240201	1	Akkumulator SBO210 075EI 20bar	Lage ist irrelevant und kann unterschiedlich sein. Bestell-Nummer. Aus dem Etikett für richtigen Druck.
4	25250301069	1	Akkumulator Halterung	
5	25240300	3	Sicherungsmutter M33x1,5	
6	503373065	3	Einschraubverschraubung L12x½"	
7	503374577	3	Einstellbare T-Verschraubungen L12	
8	13741215	194mm	Hydraulikrohre Ø12x1,5	

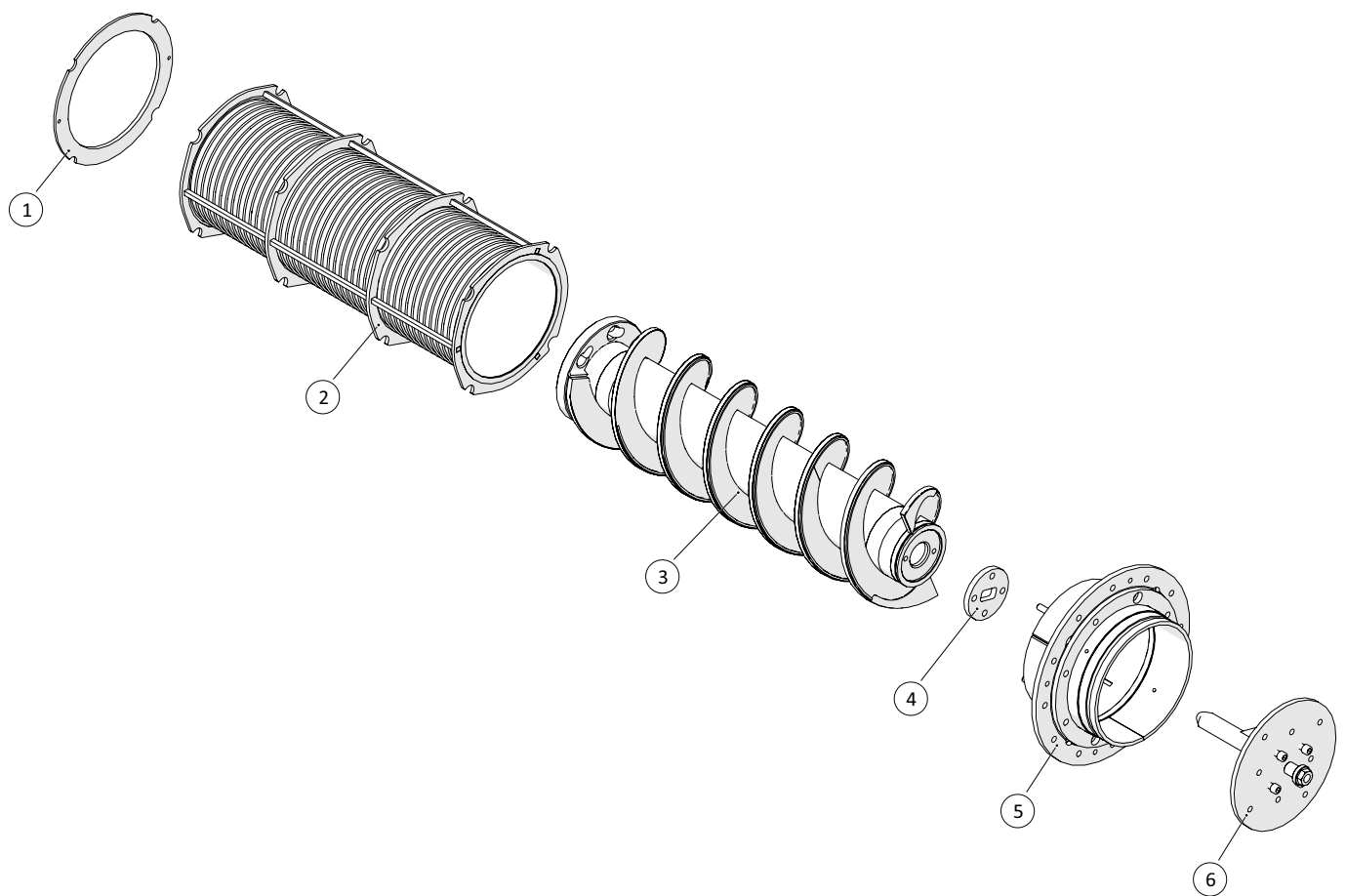
Schwein

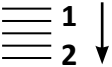


 1 ↓  2 ↓	A-Z	AGM Separator HMR250K, HMR250S und TSR250 Jahrgang 2018 -	Datum: 01-2019
			8

Schwein				
Pos. Nr.	Artikel-Nr.	Stück	Beschreibung	Kommentar
1	25250300504	1	Guide, unten	
2	25250300018	1	Filter Schwein 500µ	
3	25250300450	1	Förderschnecke	
4	25250300497	1	Blindplatte 110mm	
5	25250300074-1	1	Dichtring Filter - 1mm	
6	25250300074-2	1	Dichtring Filter - 2mm	
7	25250300447	1	Top	
8	25250300522	1	Verlängerung der Ablauf	
9	25250301136	1	Kegel	

Kuh

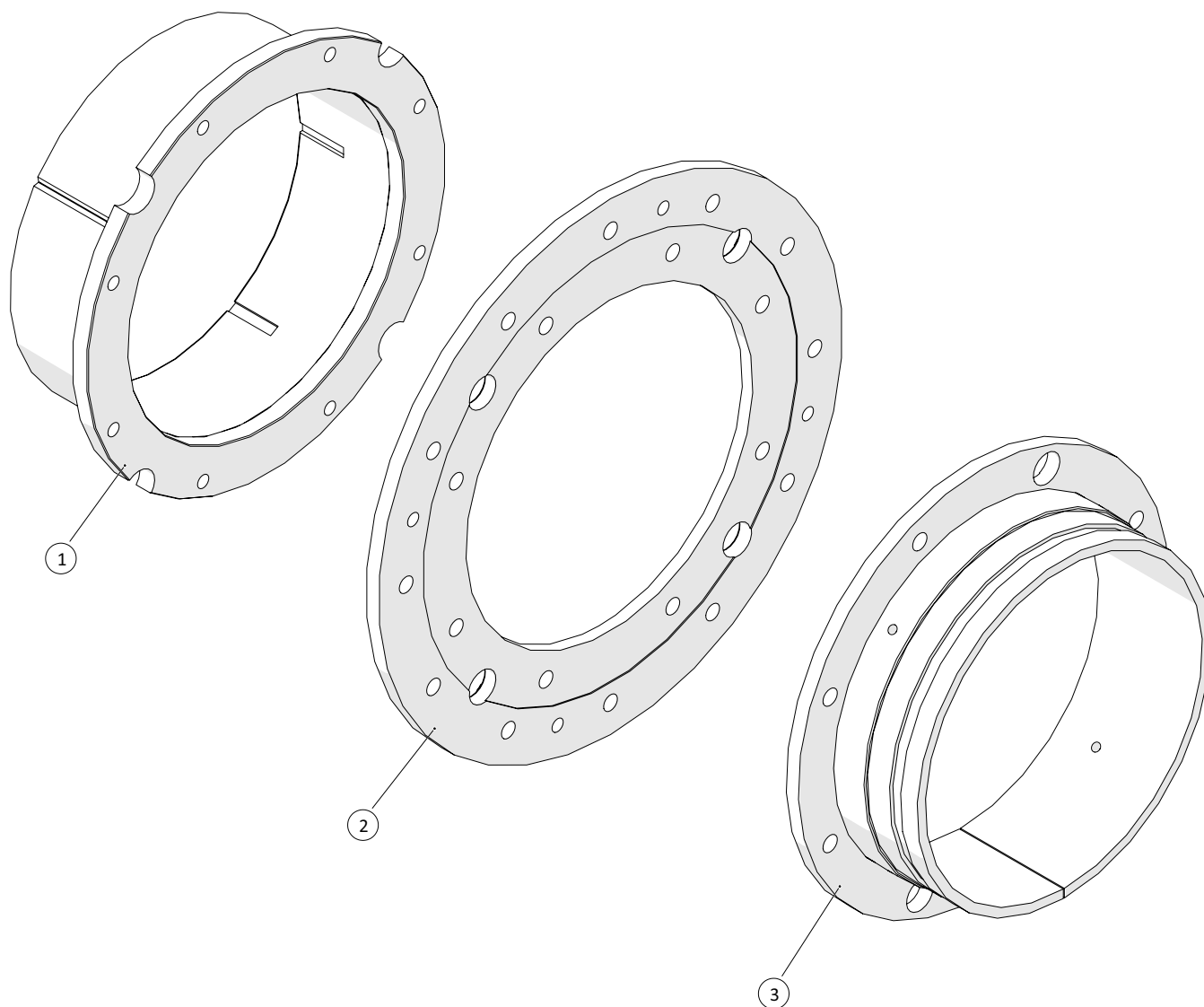



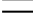
 1 ↓ 2 ↓	A-Z	AGM Separator HMR250K, HMR250S und TSR250 Jahrgang 2018 -	Datum: 01-2019
			9

Kuh				
Pos. Nr.	Artikel-Nr.	Stück	Beschreibung	Kommentar
1	25250300504	1	Guide, unten	
2	25250300018	1	Filter 500µ	
3	25250300269	1	Förderschnecke rostfrei	
4	25250300494	1	Steuerung für Speer	
5	25250300520	1	Auslass komplett	Seite 11, Kuh - Top
6	25250301086	1	Druckplatte, komplett	Seite 10, Kuh - Speer

Datum: 01-2019	AGM Separator HMR250K, HMR250S und TSR250 Jahrgang 2018 -	≡ 1 ↓ ≡ 2 ↓	A-Z
10			

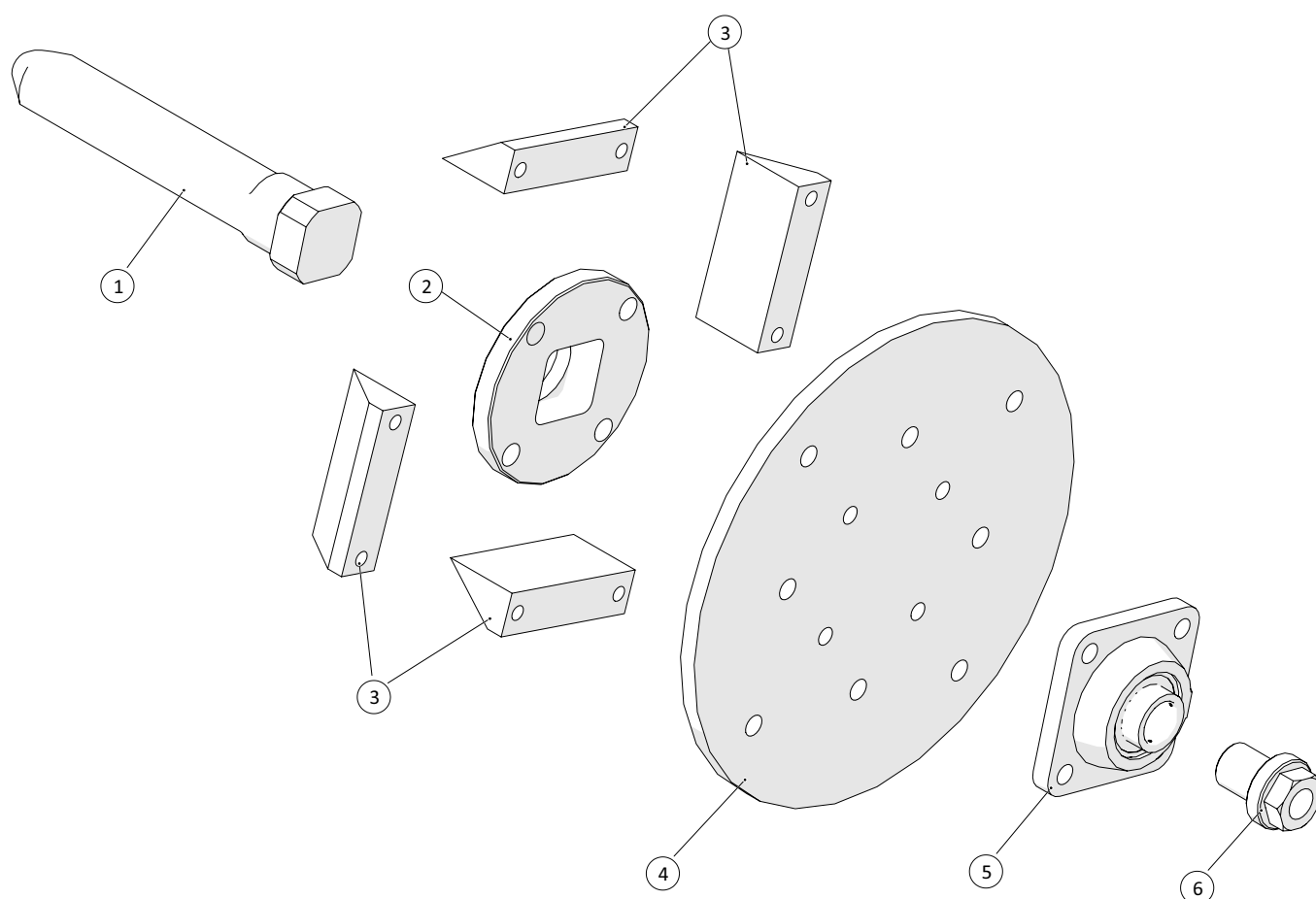
Kuh - Top

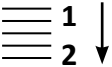


 1 ↓  2 ↓	A-Z	AGM Separator HMR250K, HMR250S und TSR250 Jahrgang 2018 -	Datum: 01-2019
			10

Kuh - Top				
Pos. Nr.	Artikel-Nr.	Stück	Beschreibung	Kommentar
1	25250300516	1	Führung für Top	
2	25250300417	1	Flansch für auslass	
3	25250300440	1	Auslass	

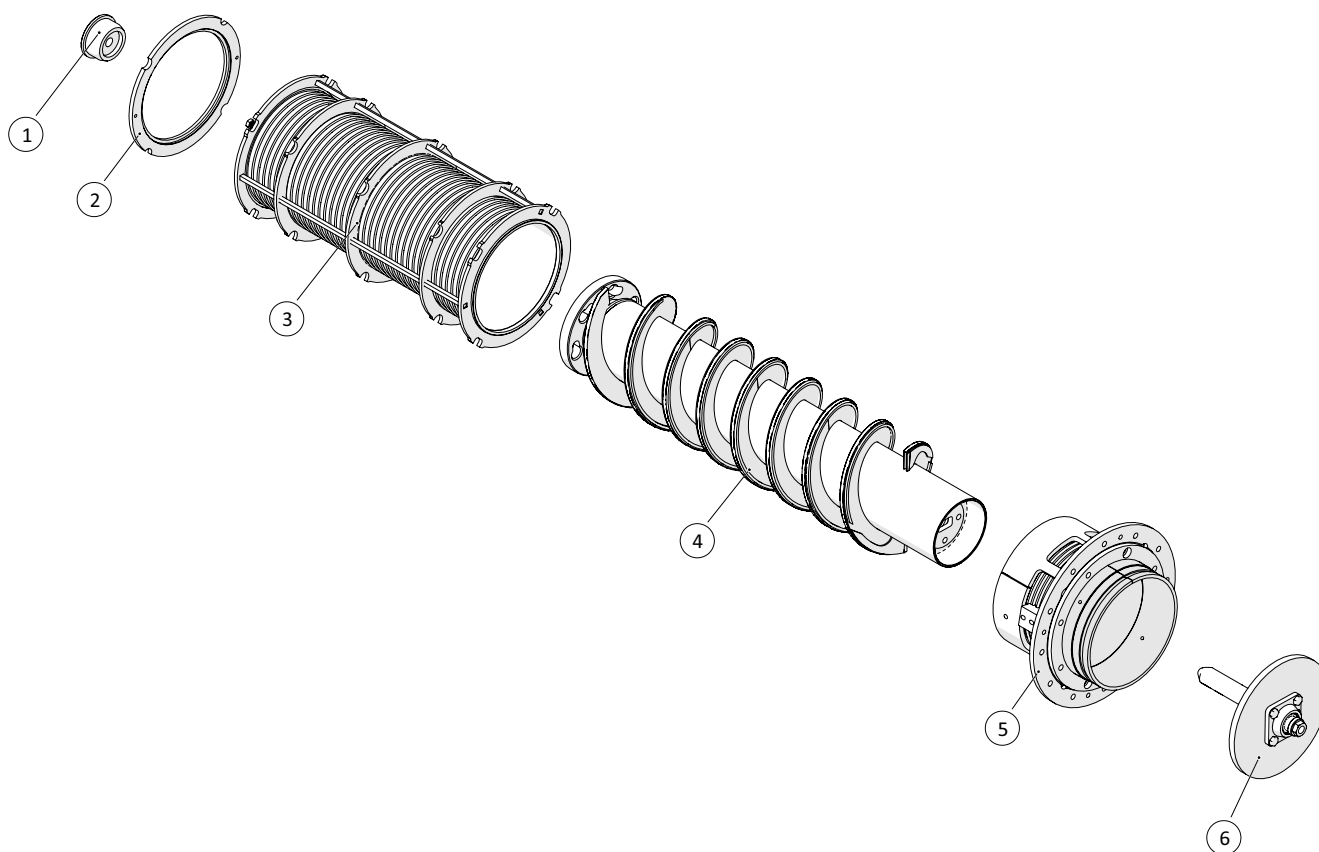
Kuh - Speer

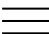
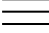


 1 ↓ 2 ↓	A-Z	AGM Separator HMR250K, HMR250S und TSR250 Jahrgang 2018 -	Datum: 01-2019
			11

Kuh - Speer				
Pos. Nr.	Artikel-Nr.	Stück	Beschreibung	Kommentar
1	25250300491	1	Speer / Antriebswelle	
2	25250301193	1	Flansch für Speer	
3	25250301195	4	Klinge	
4	25250301197	1	Flansch	
5	25240080	1	Flansch SF205 Edelstahl	
6	25250301196	1	Lagermutter / Welle	

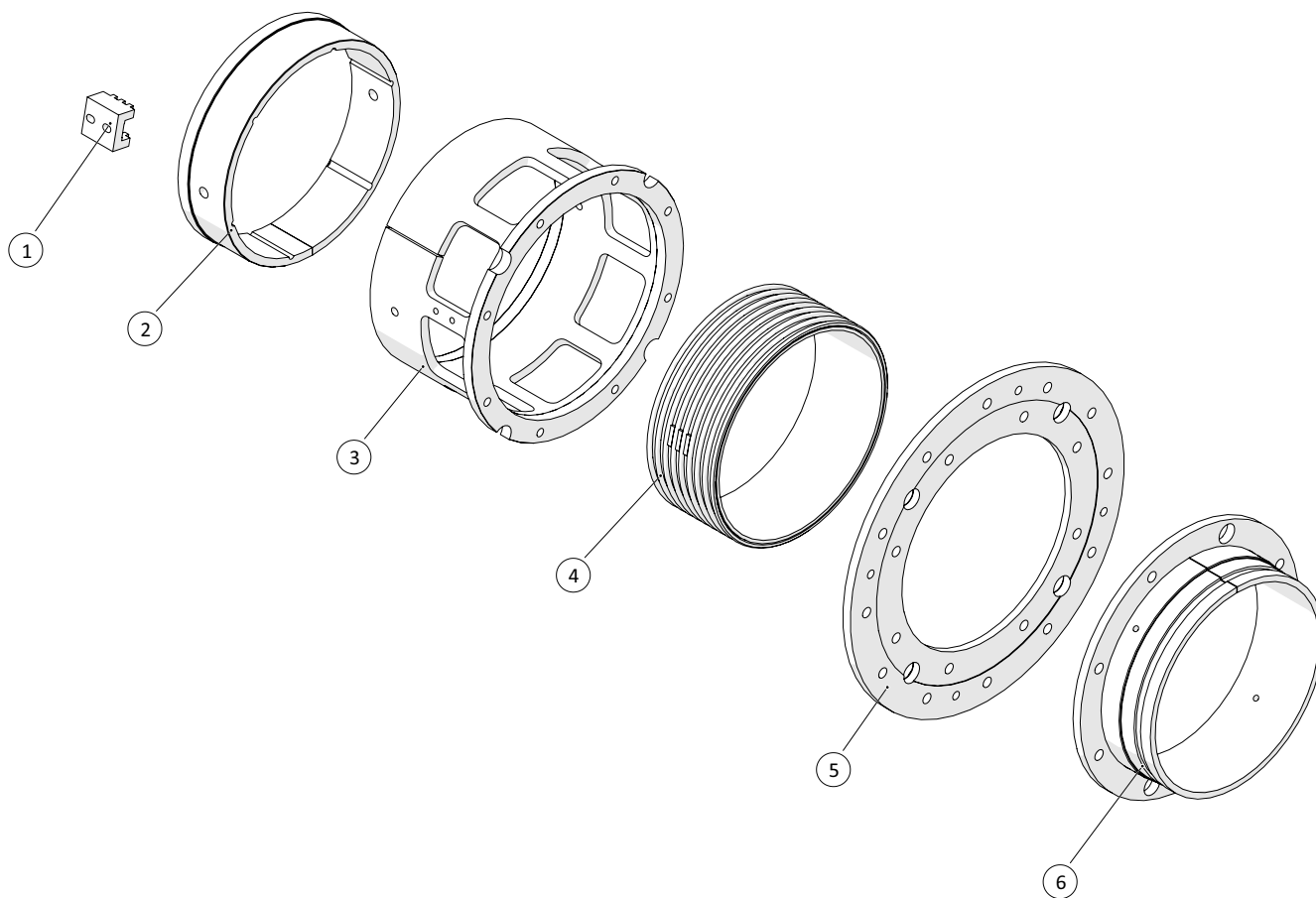
Trockenmasse

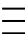
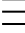


 1 ↓  2 ↓	A-Z	AGM Separator HMR250K, HMR250S und TSR250 Jahrgang 2018 -	Datum: 01-2019
			12

Trockenmasse				
Pos. Nr.	Artikel-Nr.	Stück	Beschreibung	Kommentar
1	25250300389	1	Führung für Förderschnecke	
2	25250300476	1	Führungsflansch	
3	25250300544	1	Filter	
4	25250300589	1	Auger	Seite 14, Trockenmasse - Auger
5	25250300436	1	Top komplette	Seite 16, Trockenmasse - Top
6	25245030	1	Druckplatte, komplett	Seite 15, Trockenmasse - Spear

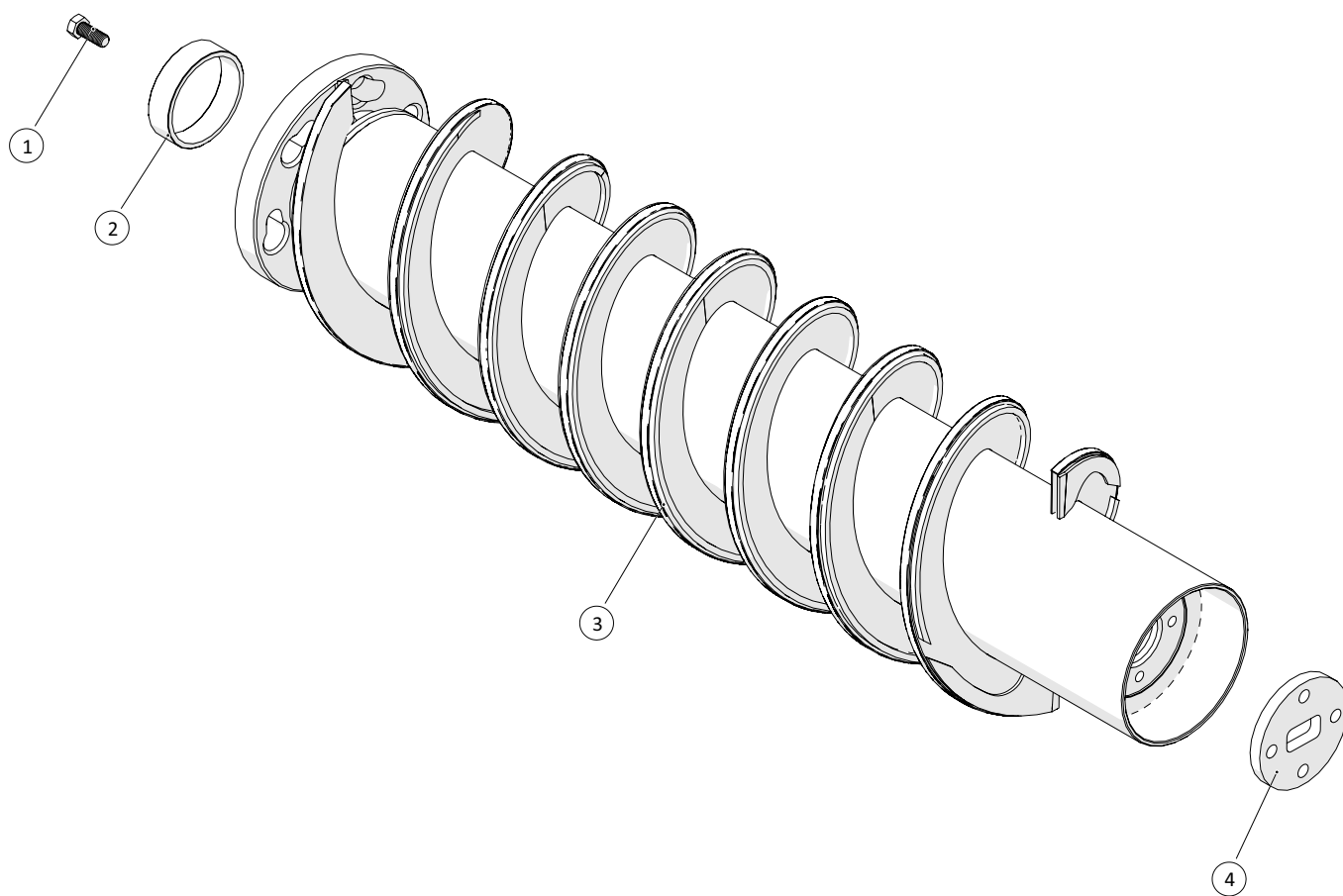
Trockenmasse - Top

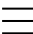
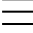


 1 ↓  2 ↓	A-Z	AGM Separator HMR250K, HMR250S und TSR250 Jahrgang 2018 -	Datum: 01-2019
			13

Trockenmasse - Top				
Pos. Nr.	Artikel-Nr.	Stück	Beschreibung	Kommentar
1	25250300585	1	Schloss für filter	
2	25250300427	1	Verschleißfutter Filter Kragen	
3	25250300420	1	Führung für Top	
4	25250300391	1	Top-Filter	
5	25250300417	1	Führungsring für Auslass	
6	25250300440	1	Auslass	

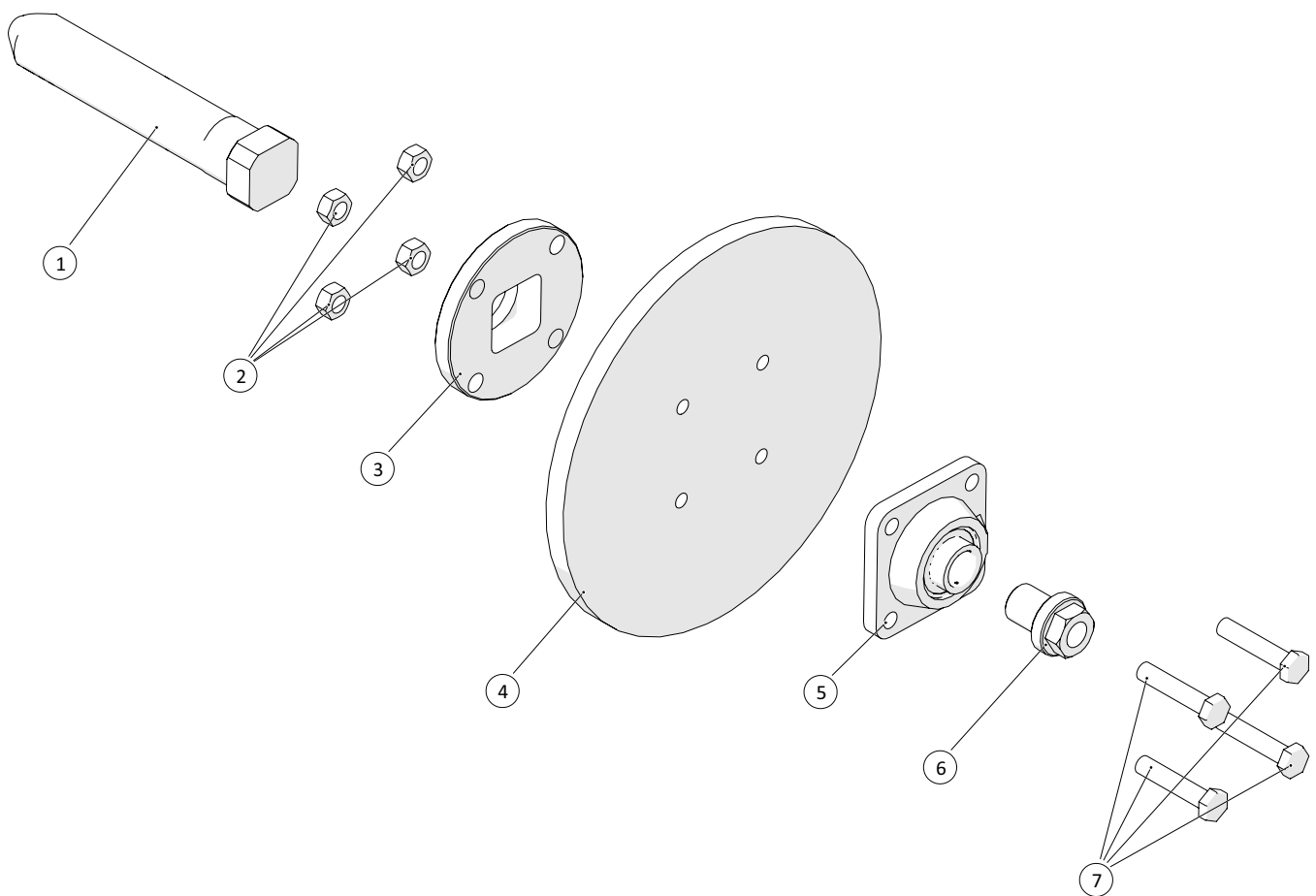
Trockenmasse - Auger

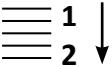


 1 ↓  2 ↓	A-Z	AGM Separator HMR250K, HMR250S und TSR250 Jahrgang 2018 -	Datum: 01-2019
			14

Trockenmasse - Auger				
Pos. Nr.	Artikel-Nr.	Stück	Beschreibung	Kommentar
1	1902304	1	Stahlbolzen M12x30	
2	25250300388	1	Bush Führung für auger	
3	25250300586	1	Auger	
4	25250300494	1	Steuerung für Speer	

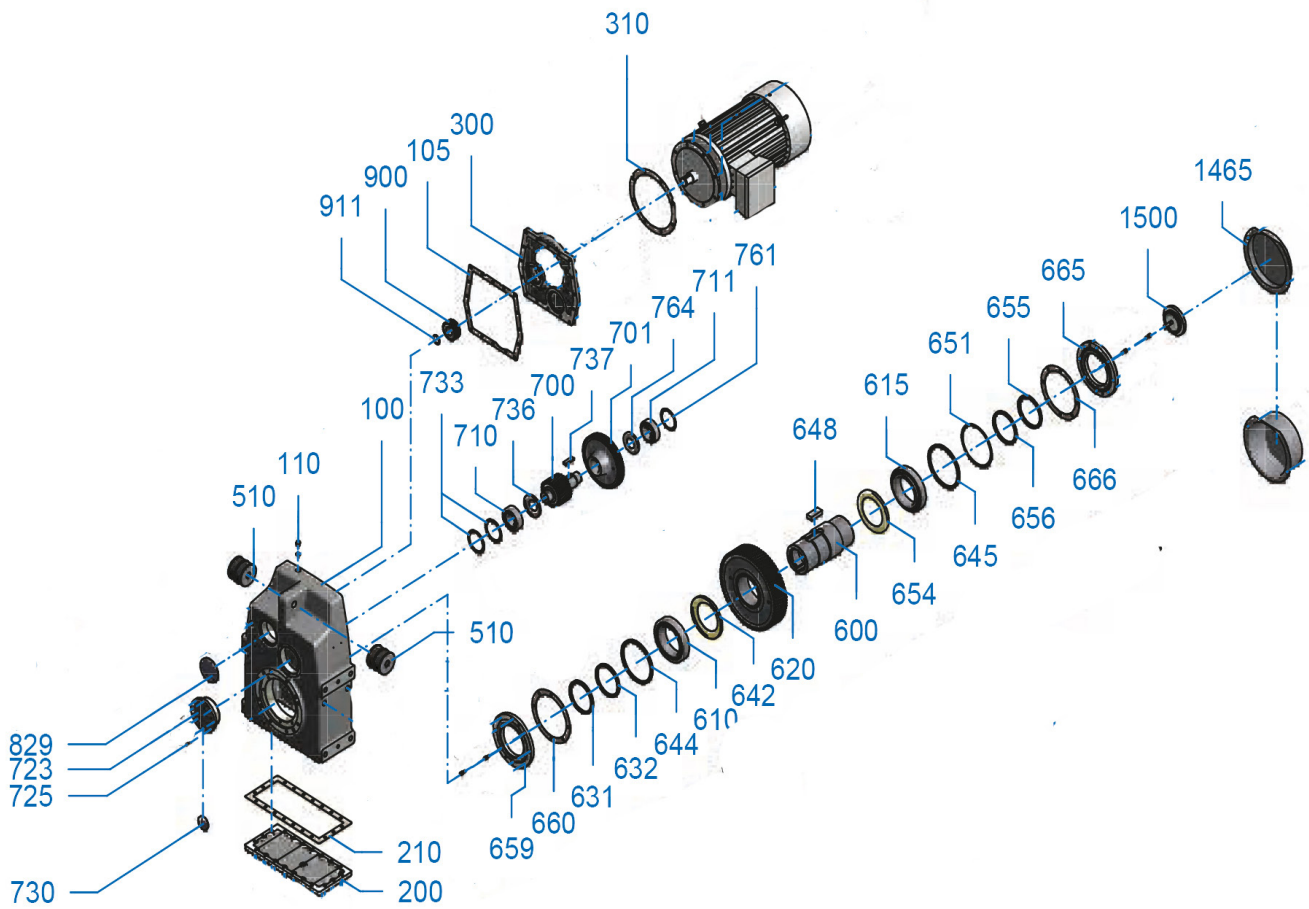
Trockenmasse - Speer

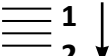
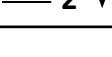


 1 ↓ 2 ↓	A-Z	AGM Separator HMR250K, HMR250S und TSR250 Jahrgang 2018 -	Datum: 01-2019
			15

Trockenmasse - Speer				
Pos. Nr.	Artikel-Nr.	Stück	Beschreibung	Kommentar
1	25250300491	1	Speer / Antriebswelle	
2	132702112	4	Mutter M12 A2	
3	25250301193	1	Flansch für Speer	
4	25250300098	1	Flansch	
5	25240080	1	Flansch SF205 Edelstahl	
6	25250301196	1	Lagermutter / Welle	
7	132612060	4	Stahlbolzen M12x60	

Gear - SK6382ABG132MP4



 1 ↓  2 ↓	A-Z	AGM Separator HMR250K, HMR250S und TSR250 Jahrgang 2018 -	Datum: 01-2019
			16

Gear - SK6382ABG132MH4				
Pos. Nr.	Artikel-Nr.	Stück	Beschreibung	Kommentar
1	2448008000910	10L	Alpha Ep 220	
5	2448036813788	1	132Mh/4 D24 300S 400/690 P 14	
100	2448086212000	1	Gehäuse	
105	2448052697010	1	Dichtung	
110	2448022024056	1	Schraube	
200	2448086218000	1	Gehäusedeckel	
210	2448086297000	1	Dichtung	
300	2448052613000	1	Getriebedeckel	
310	2448051597020	1	Dichtung	
510	2448029608000	2	Schwingmetallbuchse	
600	2448086237000	1	Abtriebswelle	
610	2448024622000	1	Wälzlager	
615	2448024622000	1	Wälzlager	
620	2448086273050	1	Abtriebsrad	
631	2448025100060	2	Wellendichtring	
632	2448025100050	2	Wellendichtring	
700	2448086272050	1	Ritzelwelle	
710	2448024223089	1	Wälzlager	
711	2448024040720	1	Wälzlager	
730	2448025809001	1	Verschlusskappe	
829	2448025809001	1	Verschlusskappe	
900	2448050870020	1	Abtriebsritzel	
1500	2448086282310	1	Befestigungselement	