

Navigation:



Inhaltsverzeichnis

A-Z

Alphabetischer Index

# Gezogen Ausleger

Ersatzteile für  
SRS1200  
Jahrgang 2014 - 2018



Datum: 20/12-2016	<b>Gezogen Ausleger SRS12</b> Jahrgang 2014 - 2018	≡ 1 ↓	<b>A-Z</b>
1		≡ 2 ↓	

## Inhaltsverzeichnis

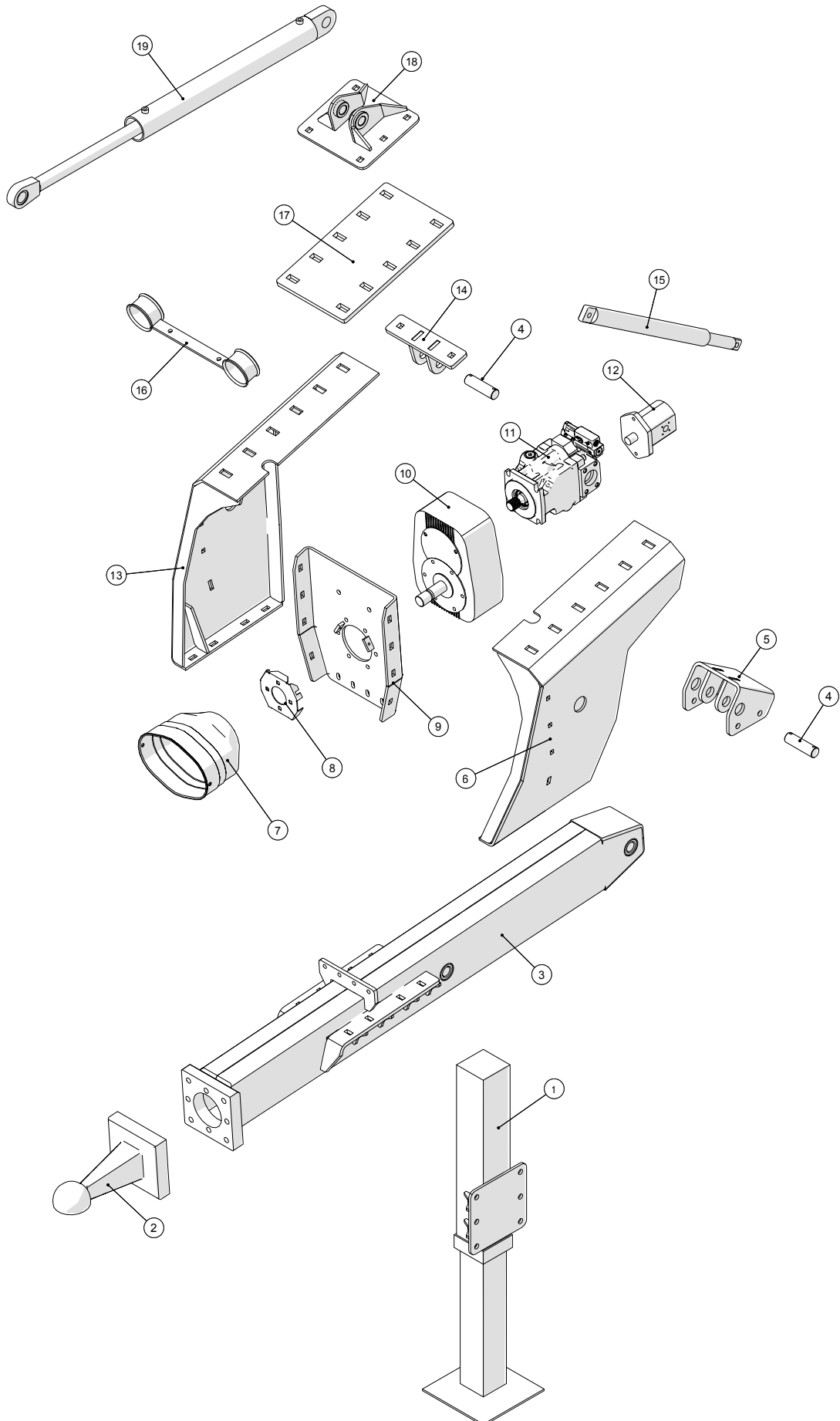
Deichsel .....	4
Seitenabdeckung, rechts.....	5
Seitenabdeckung, links .....	6
Kotflügel, recht.....	7
Kotflügel, links.....	8
Sicherheitsnetz.....	9
Räder und Achsen - Hydraulikbremsen .....	10
Räder und Achsen - Luftbremsen .....	11
Rohrsystem .....	12
Schwamm Falle .....	13
Schlauchtrommel .....	14
Kettenantrieb .....	15
Schlauchführung, top .....	16
Führungsrollen .....	17
Hydraulik, rechts .....	18
Hydraulik, links.....	19
Kran, Schwenkarm.....	20
Kran, Innenteil.....	21
Kran, Mitte .....	22
Kran, Außen .....	23
Kran, Einlaß .....	24
Stützrollen mit Außenlager.....	25
Einlaß Rollen mit Außenlager .....	26
Schlauch Stopp.....	27
Schlauchmontage .....	28
Speed-up Getriebe B600.....	29
Zentralschmierung.....	30
Achsschenkel, Trommel .....	31
Achsschenkel, Bremse .....	32
Öl Motor für Schlauchtrommel OMTS315 .....	34
"Fail-Safe" Bremse RF5/85.....	35
Getriebe RR510 MC .....	36
Getriebe - Bremsen .....	37
Bremse - Flansch .....	40
Bremse - Motorbefestigung .....	41
Bremse - Motorbefestigung .....	42
Bremse - Zahnrad .....	43
Bremse - Abtriebsunterstützung .....	45
RAMUS Absperrventil DN100 .....	37
Gelenkwelle .....	38
HE-VA Fronthydraulik Integriert .....	39
HE-VA Fronthydraulik Integriert, Hydraulik .....	40



**Inhaltsverzeichnis - alphabetisch**

Achsschenkel, Trommel.....	31
Achsschenkel, Bremse .....	32
Achsschenkel, Bremse.....	33
Bremse - Abtriebsunterstützung.....	45
Bremse - Flansch.....	39
Bremse - Flansch.....	40
Bremse - Motorbefestigung.....	41
Bremse - Motorbefestigung.....	42
Bremse - Zahnrad.....	43
Deichsel .....	4
Einlaß Rollen mit Außenlager .....	26
"Fail-Safe" Bremse RF5/85.....	35
Führungsrollen.....	17
Gelenkwelle.....	38
Getriebe RR510 MC .....	36
Getriebe - Bremsen.....	37
HE-VA Fronthydraulik Integriert .....	39
HE-VA Fronthydraulik Integriert, Hydraulik.....	40
Hydraulik, rechts.....	18
Hydraulik, links .....	19
Kettenantrieb .....	15
Kotflügel, recht.....	7
Kotflügel, links .....	8
Kran, Außen .....	23
Kran, Einlaß .....	24
Kran, Innenteil .....	21
Kran, Schwenkarm.....	20
Kran, Mitte.....	22
Öl Motor für Schlauchtrommel OMTS315.....	34
RAMUS Absperrventil DN100 .....	37
Räder und Achsen - Hydraulikbremsen .....	10
Räder und Achsen - Luftbremsen .....	11
Rohrsystem .....	12
Schlauchführung, top.....	16
Schlauchmontage .....	28
Schlauch Stopp .....	27
Schlauchtrommel .....	14
Schwamm Falle .....	13
Seitenabdeckung, links .....	6
Seitenabdeckung, rechts.....	5
Sicherheitsnetz .....	9
Speed-up Getriebe B600 .....	29
Stützrollen mit Außenlager.....	25
Zentralschmierung.....	30

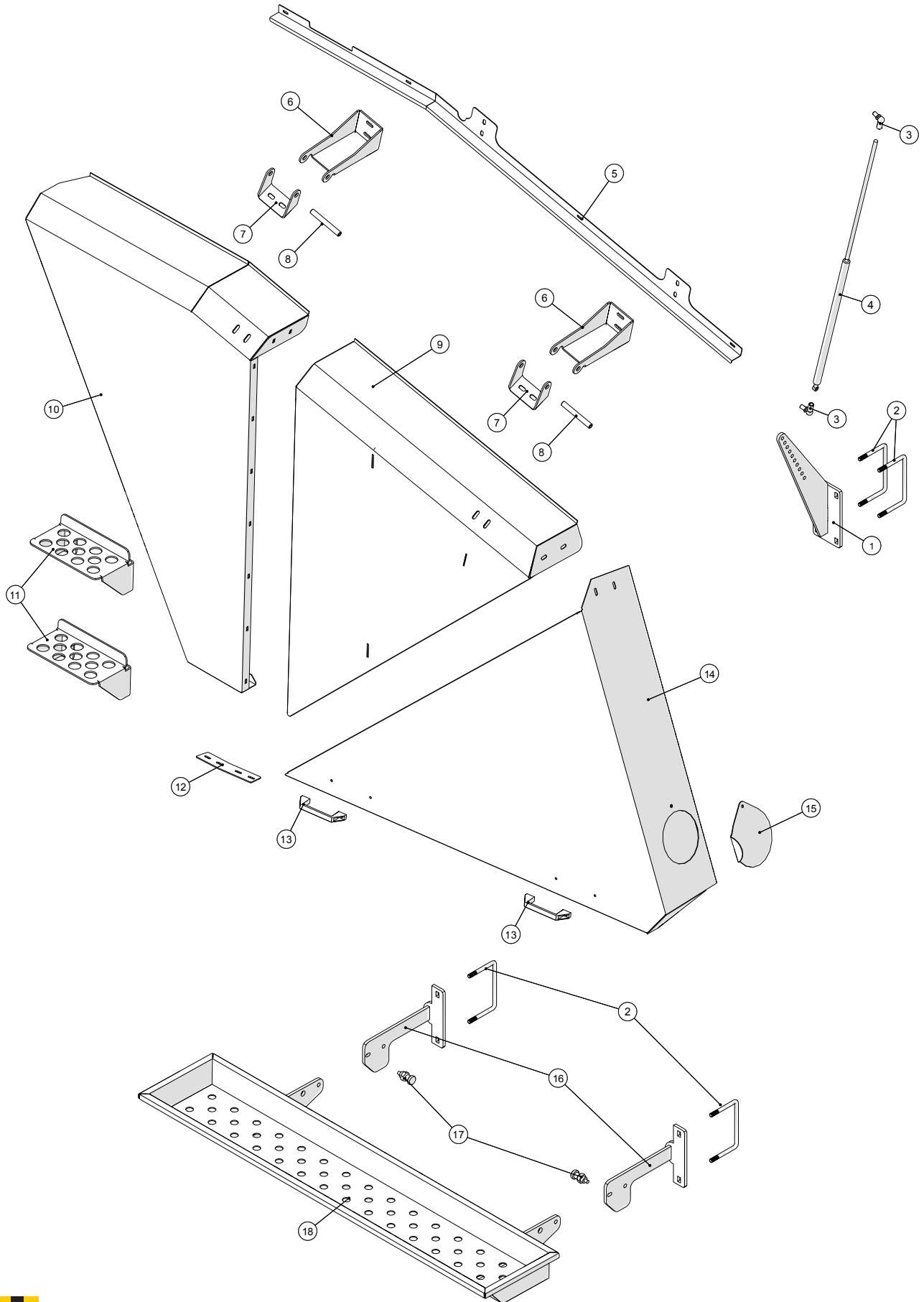
Deichsel





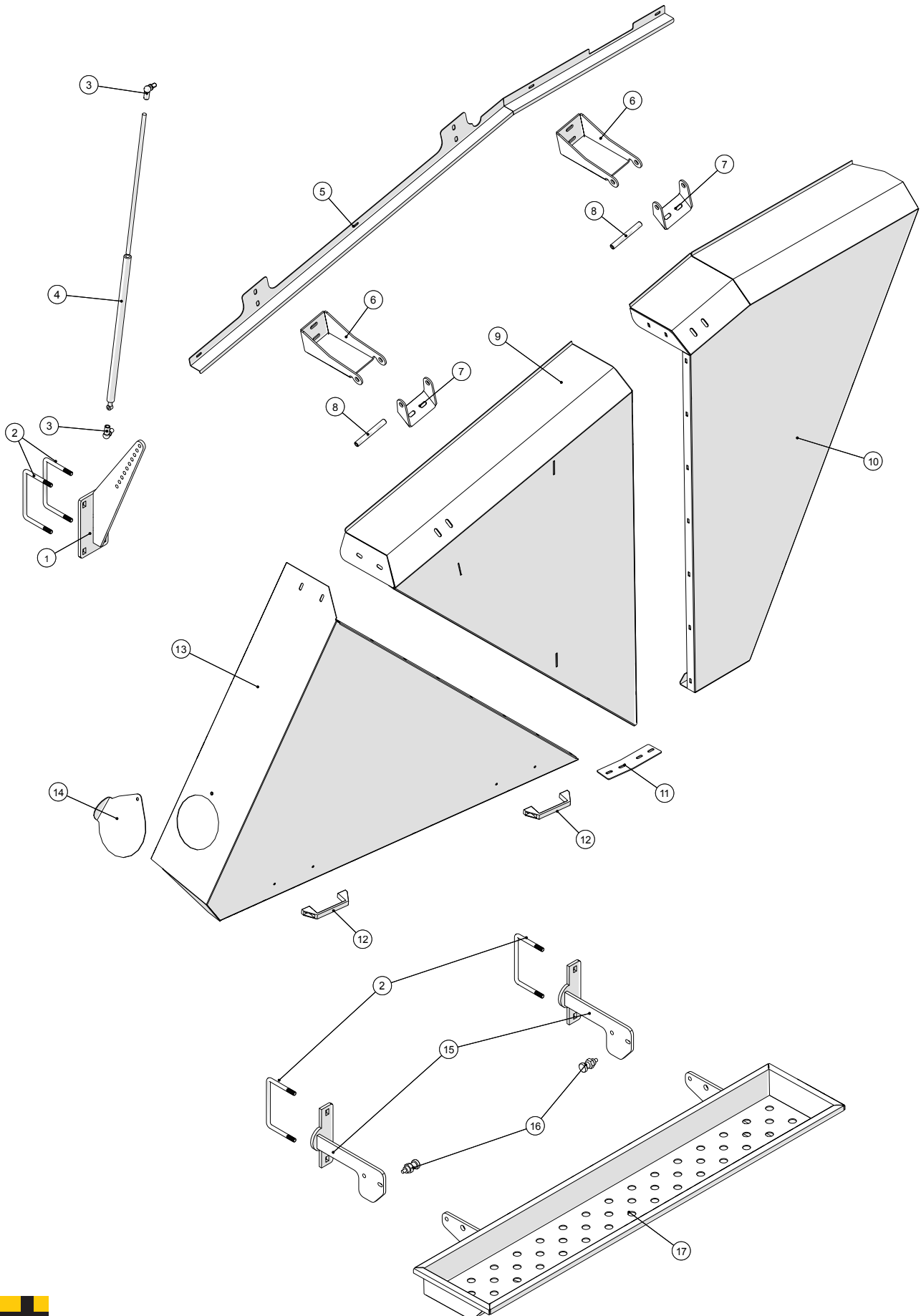
Deichsel				
Pos. Nr.	Artikel-Nr.	Stück	Beschreibung	Kommentar
1	25032297	1	Stützfuß	
2	210474007123	1	Scharmueller kugelkupplung, K80	
3	25031460	1	Deichsel	
4	2501790286	2	Stift für Oberlenker	
5	25032942	1	Halter für Oberlenker	
6	25032234	1	Links Gewichtsübertragung Konsole	
7	23619006	1	Gelenkwellenschutz	
8	25031390	1	Halterung für Gelenkwellenschutz	
9	25031470	1	Montageplatte	
10	25037200	1	Speed-up Getriebe B600 Getriebe	
11	13637003080	1	Pumpe JR-R-075C LS-25-20	
12	136311120A8400	1	Zahnradpumpe GR2 Fest displ	
13	25032235	1	Rechts Gewichtsübertragung Konsole	
14	25032450	1	Top Link Bügel für Gewichtsübertragung	
15	25017250	1	Auge für Deichsel	
16	25032643	1	Schlauchhalter vorne	
17	25032262	1	Zwischenplatte für Gewichtsübertragung	
18	25032227	1	Top Bügel für Gewichtsübertragung	
19	210417900419	1	Zylinder für Gewichtsübertragung	
	210434560707	1	Dichtungssatz für Zylinder	

Seitenabdeckung, rechts



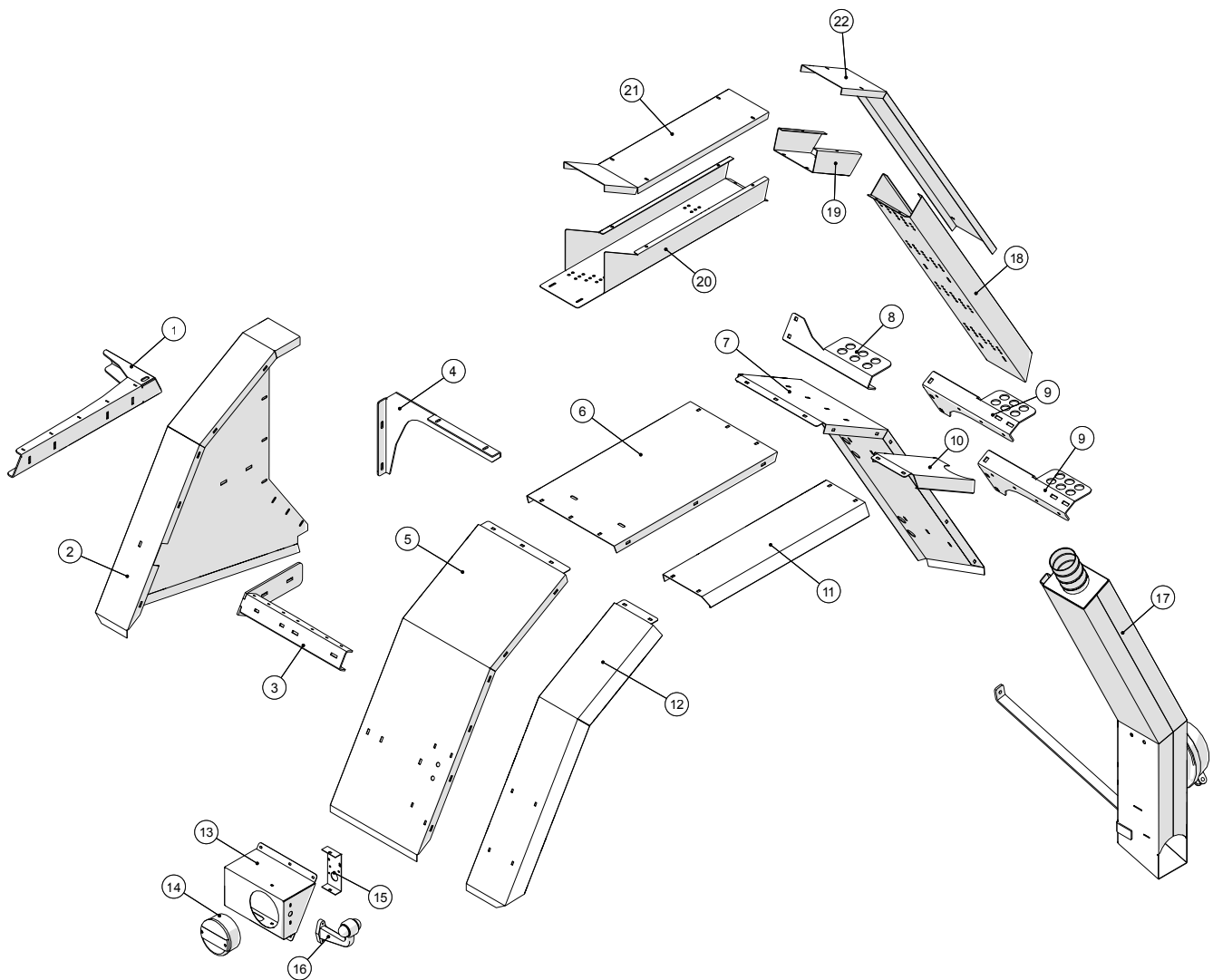
Seitenabdeckung, rechts				
Pos. Nr.	Artikel-Nr.	Stück	Beschreibung	Kommentar
1	25032197	1	Niederhalter für Gaszylinder	
2	25031735	4	Bügelklemme für 160x80 Profil	
3	25038019		Kugelbuchse 14/28	
4	25038018	1	Gasfeder 14/28 500/VARI	
5	25032988	1	Decken-Schiene für Seitenabdeckung, rechts	
6	25031425	2	Scharnierbügel für Seitenwände	
7	25031426	2	Scharnier für große Seitenwand	
8	25031427	2	Scharnierbolzen für Seitenwand	
9	25031419	1	Oben rechts Seitenabdeckung	
10	25032205	1	Hintere Seitenabdeckung rechts	
11	25032472	2	Leiterstufe für Seitenabdeckung	
12	25032174	1	Montagehalterung für Seitenwand	
13	2514803066	2	Griff	
14	25031512	1	Untere Seitenabdeckung, rechts	
15	25032115	1	Abschlussplatte für Deckel	
16	25031864	2	Montagehalterungen für Transportschale	
17	1513KS66030000	2	Verriegelung	
18	25031860	1	Transportschale für Rückschlagventil	

Seitenabdeckung, links



Seitenabdeckung, rechts				
Pos. Nr.	Artikel-Nr.	Stück	Beschreibung	Kommentar
1	25032197	1	Niederhalter für Gaszylinder	
2	25031735	4	Bügelklemme für 160x80 Profil	
3	25038019		Kugelbuchse 14/28	
4	25038018	1	Gasfeder 14/28 500/VARI	
5	25032983	1	Decken-Schiene für Seitenabdeckung, links	
6	25031425	2	Scharnierbügel für Seitenwände	
7	25031426	2	Scharnier für große Seitenwand	
8	25031427	2	Scharnierbolzen für Seitenwand	
9	25031418	1	Oben links Seitenabdeckung	
10	25032194	1	Hintere Seitenabdeckung links	
11	25032174	1	Montagehalterung für Seitenwand	
12	2514803066	2	Griff	
13	25031516	1	Vordere Seitenabdeckung links	
14	25032115	1	Abschlussplatte für Deckel	
15	25031864	2	Montagehalterungen für Transportschale	
16	1513KS66030000	2	Verriegelung	
17	25031860	1	Transportschale für Rückschlagventil	

Kotflügel, recht



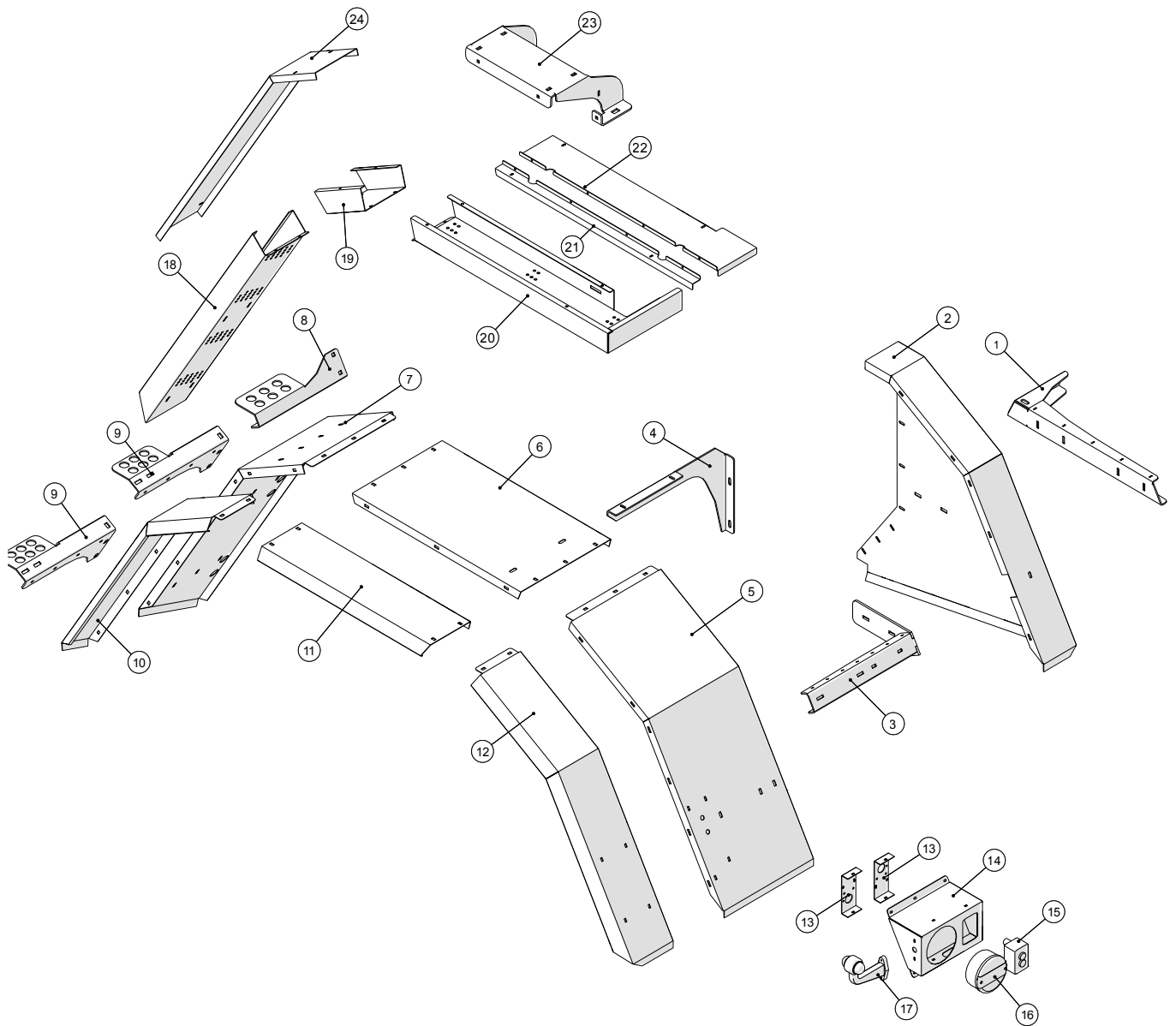


Kotflügel, recht

Pos. Nr.	Artikel-Nr.	Stück	Beschreibung	Kommentar
1	25032203	1	Verstärkung	
2	25032429	1	Innenkotflügel, rechts	
3	25031789	1	Unterstützung für Kotflügel, rechts	
4	25032213	1	Strebe für Kotflügel, rechts	
5	25032428	1	Hintere innere kotflügel, rechts	
6	25032427	1	Obere innere Kotflügel, rechts	
7	25032426	1	Vordere innere Kotflügel, rechts	
8	25031416	1	Halterung für Kotflügel, rechts	
9	25031716	2	Halterung für Kotflügel, rechts	
10	25032696	1	Vordere äußere Kotflügel, rechts	
11	25032398	1	Ober äußeren Kotflügel, rechts	
12	25032434	1	Hintere äußere Kotflügel, rechts	
13	25032406	1	Halter für Rücklicht, rechts	
14	25017255	1	HELLA Rücklicht	
15	25032404	1	Halter für Rücklicht und Lift-Schalter	
16	1229140055	1	Umrissleuchten T7/TR5	
17	25032669	1	Schwamm Falle	
18	25032971	1	Untere Kabelkanal	
19	25032972	1	Middle Kabelkanal	
20	25032973	1	Top Kabelkanal, rechts	
21	25032981	1	Abdeckung für oberen Kabelkanal, rechts	
22	25032980	1	Abdeckung für Kabelkanal Mitte	

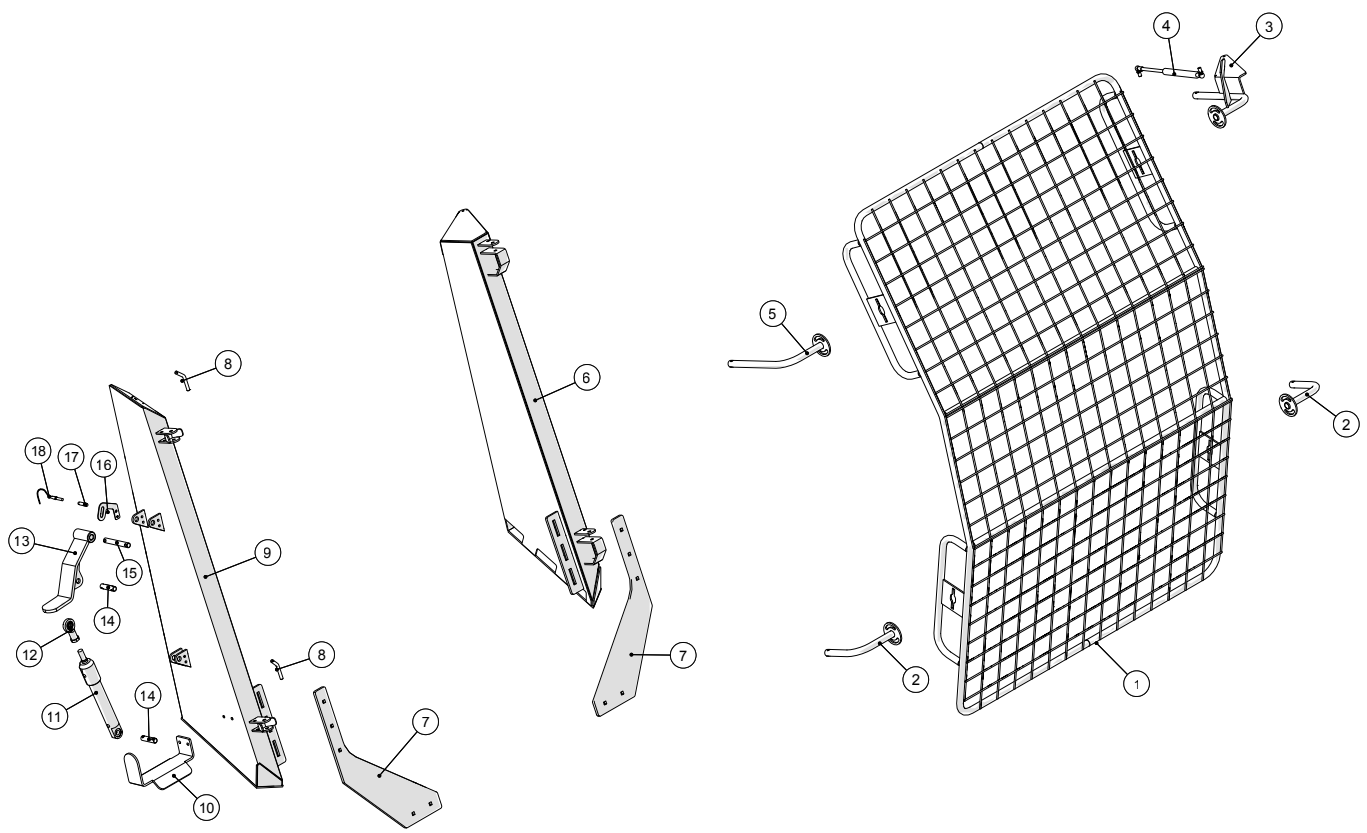


Kotflügel, links



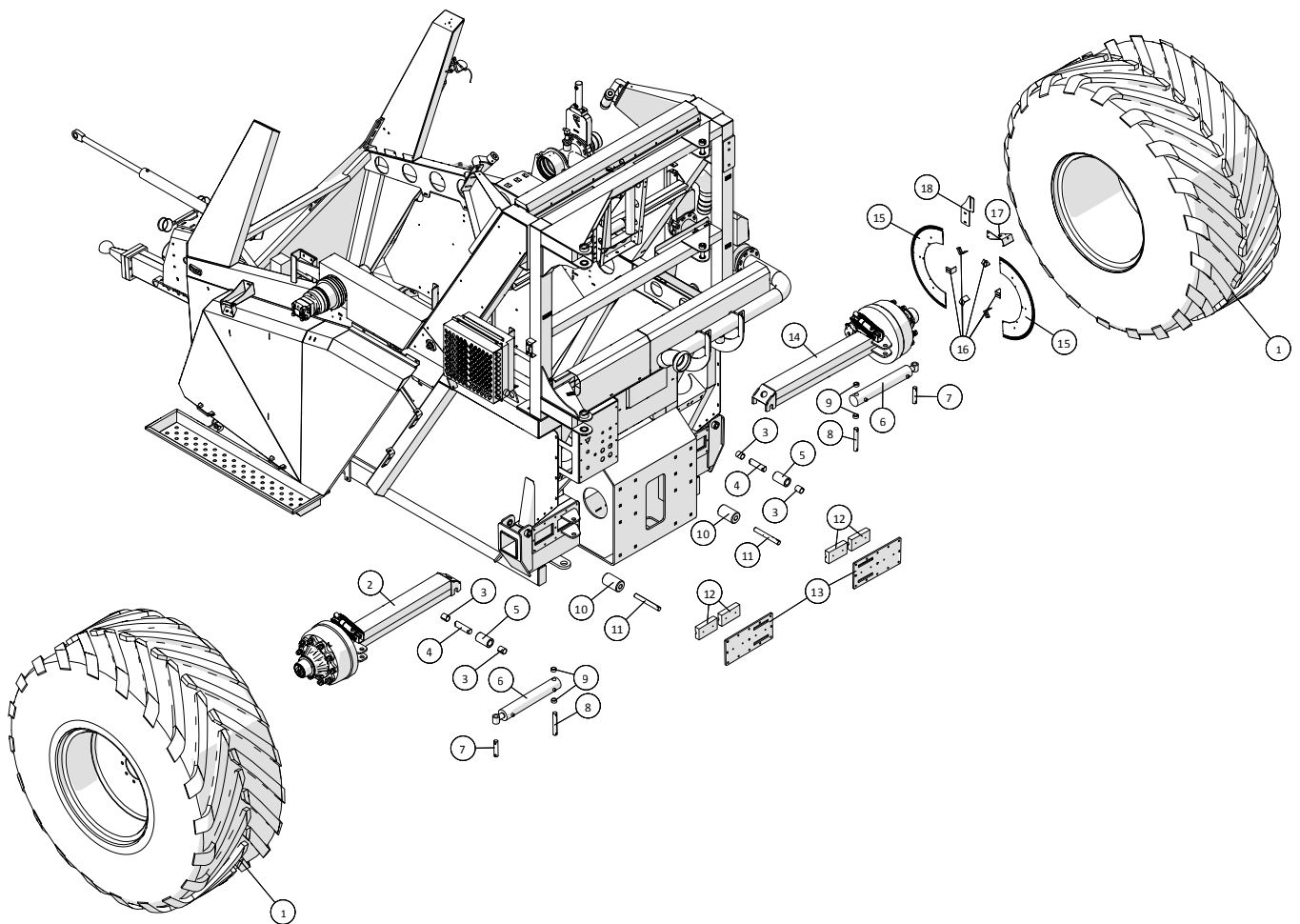
Kotflügel, links				
Pos. Nr.	Artikel-Nr.	Stück	Beschreibung	Kommentar
1	25032200	1	Verstärkung	
2	25032394	1	Innenkotflügel, links	
3	25031785	1	Unterstützung für Kotflügel, links	
4	25032212	1	Strebe für Kotflügel, links	
5	25032393	1	Hintere innere kotflügel, links	
6	25032392	1	Obere innere Kotflügel, links	
7	25032391	1	Vordere innere Kotflügel, links	
8	25031415	1	Halterung für Kotflügel, links	
9	25031715	2	Halterung für Kotflügel, links	
10	25032397	1	Vordere äußere Kotflügel, links	
11	25032398	1	Ober äußeren Kotflügel, links	
12	25032399	1	Hintere äußere Kotflügel, links	
13	25032404	2	Halter für Rücklicht und Lift-Schalter	
14	25032403	1	Halter für Rücklicht, links	
15	1229020041	1	Schalter für Lift	
16	25017255	1	HELLA Rücklicht	
17	1229140055	1	Umrissleuchten T7/TR5	
18	25032971	1	Untere Kabelkanal	
19	25032972	1	Middle Kabelkanal	
20	25032976	1	Top Kabelkanal, links	
21	25032978	1	Kleine Deckel für Kabelkanal	
22	25032977	1	Abdeckung für oberen Kabelkanal, links	
23	25032980	1	Abdeckung für Kabelkanal Mitte	
24	25032964	1	Halter für Hydraulikölkühler	

Sicherheitsnetz



Sicherheitsnetz				
Pos. Nr.	Artikel-Nr.	Stück	Beschreibung	Kommentar
1	25032525	1	Sicherheitsnetz für die Schlauchtrommel	
2	25032612	2	Untere Aufhängung für Sicherheitsnetz	
3	25032604	1	Obere linke Aufhängung für Sicherheitsnetz	
4	25030019	1	Gasdruckfeder	
5	25032605	1	Oberer rechte Aufhängung für Sicherheitsnetz	
6	25032511	1	Turm für Sicherheitsnetz	
7	25031398	2	Aussteifung für Turm	
8	25032537	2	Sperrstift	
9	25031670	1	Transport Turm für Kran	
10	25031851	1	Kranhaken für Schlauch	
11	2514853009	1	Zylinder NH21-SD 40 / 25x200	
12	19313005	1	Lager GIR 20DO	
13	25031685	1	Verriegelungsarm	
14	25031666	2	Zylinderstift für Kranverriegelung	
15	25031665	1	Montagestift für Kranverriegelung	
16	25031823	1	Halterung für Sensor am Kran Verriegelung	
17	25030013	1	Induktiver Sensor	
18	25030011	1	Kabel für induktiven Sensor 3m	

Räder und Achsen - Hydraulikbremsen



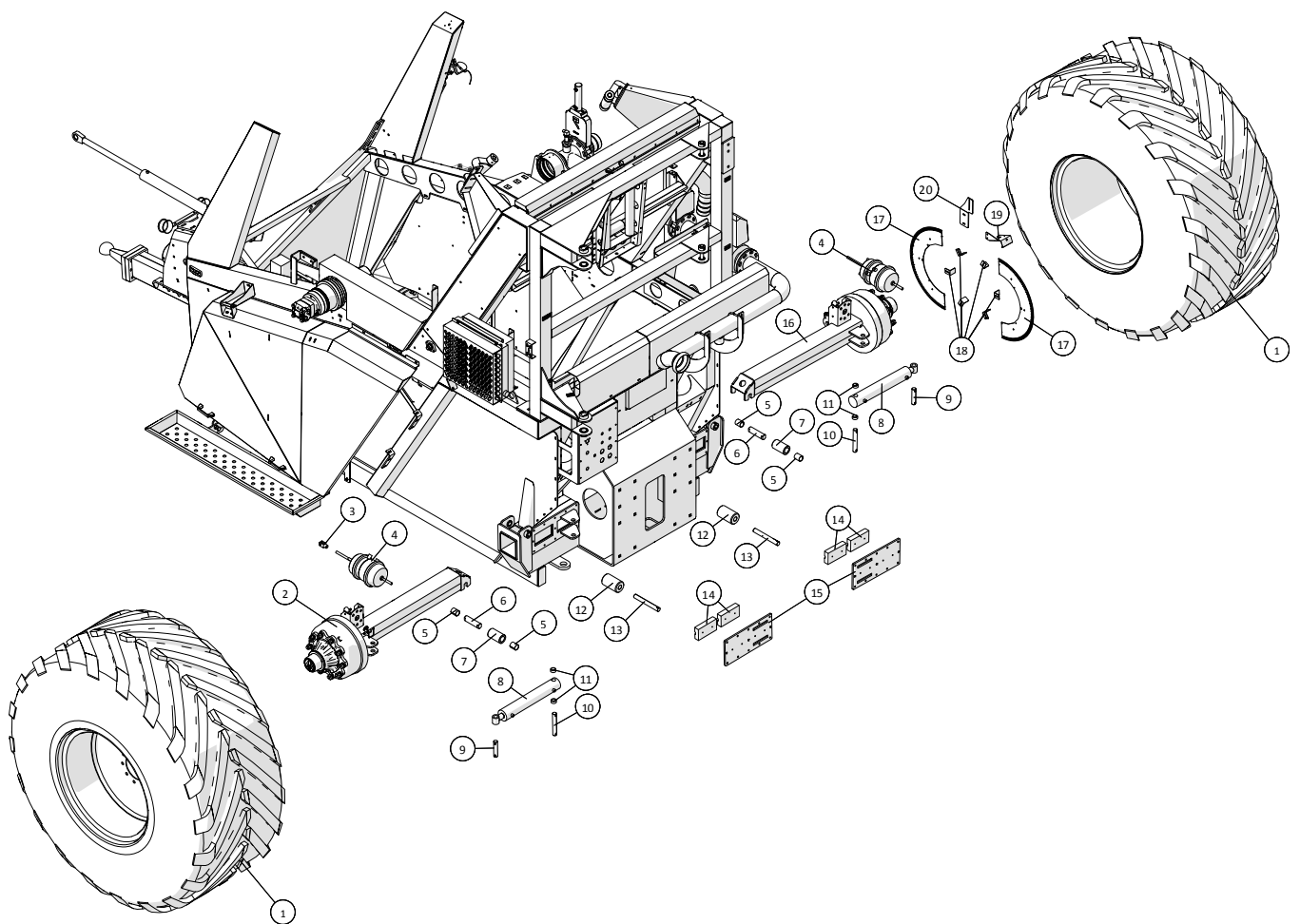


Räder und Achsen - Hydraulikbremsen

Pos. Nr.	Artikel-Nr.	Stück	Beschreibung	Kommentar
1	25038000	2	Rad AXIOBIB 800/70 R38	
2	25032133	1	Radachse mit Rad Abschaum links	
3	25038022	2	Zylinder	
4	25032293	2	Stift für Zylinder für Rad Abschaum	
5	25032294	2	Stift für Zylinder für Rad Abschaum	
6	25031309	2	Walze für Abschaum an der Hinterachse	
7	25031308	2	Stift für Rollen für Rad Abschaum	
8	25032132	1	Radachse mit Rad Abschaum rechts	
9	25032378	2	Sensorplatte für Rad-Sensor mit 80 Lö- chern	
10	25032387	1	Halter für Radsensor	
11	25032379	1	Gabelhalter für Radsensoren	
12	25031807	1	Beschlag für Halter für Radsensor	



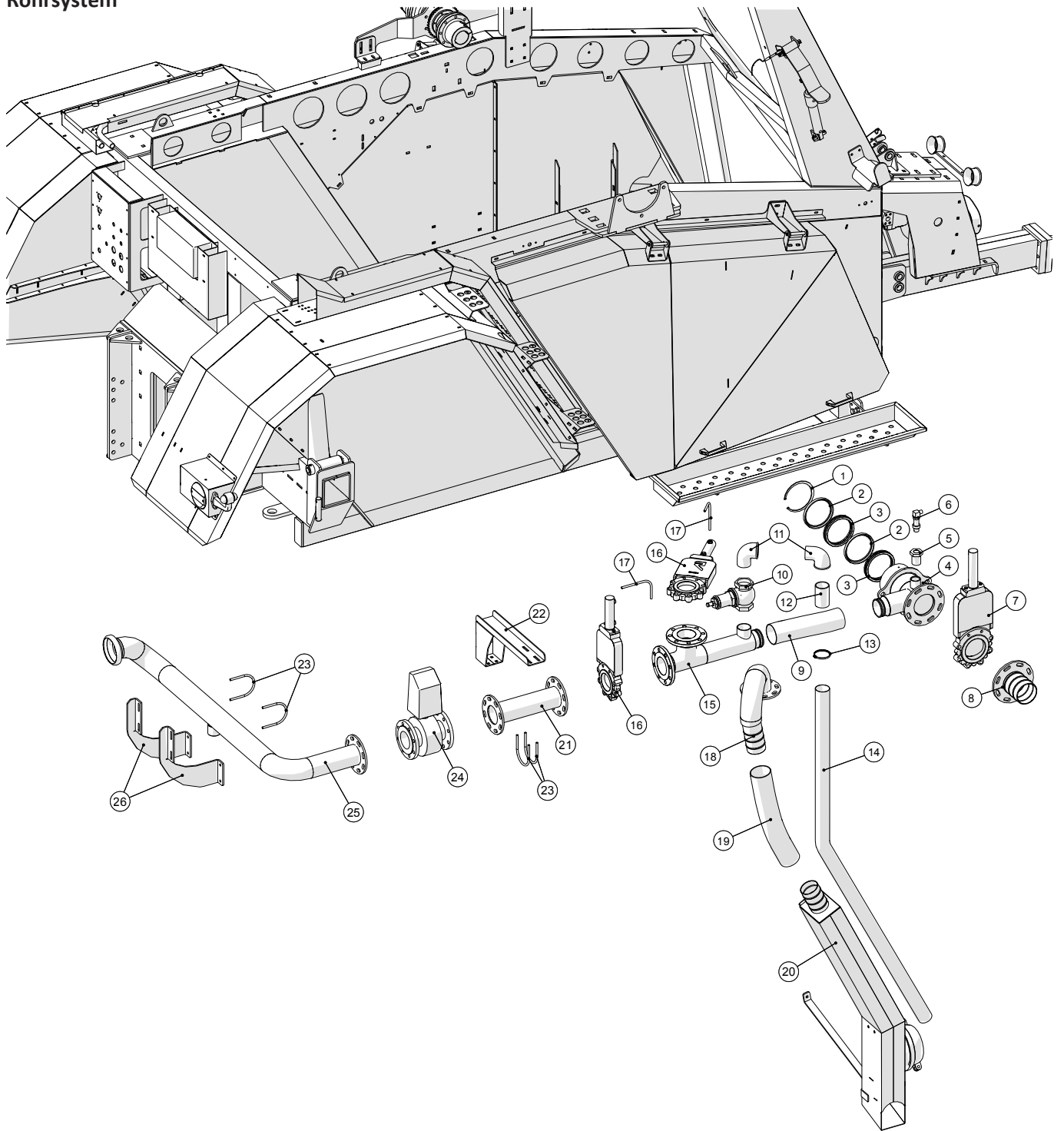
Räder und Achsen - Luftbremsen



Räder und Achsen - Luftbremsen

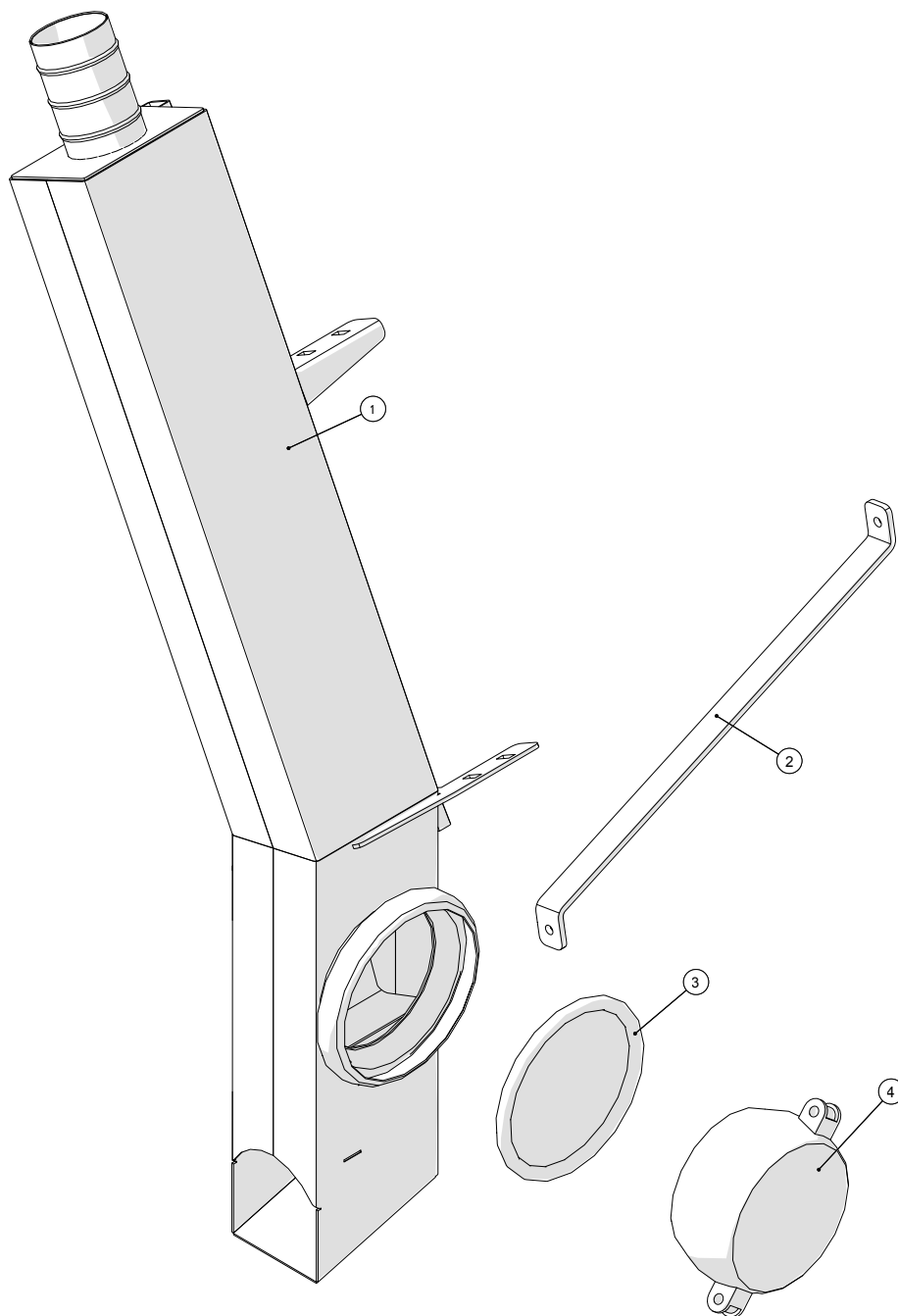
Pos. Nr.	Artikel-Nr.	Stück	Beschreibung	Kommentar
1	25038000	2	Rad AXIOBIB 800/70 R38	
2	25032147	1	Radachse mit Luftbremse links	
3	25017738	1	Gabelende	
4	25017736	2	Federspeicherbremskammer	
5	25038022	2	Zylinder	
6	25032293	2	Stift für Zylinder für Rad Abschaum	
7	25032294	2	Stift für Zylinder für Rad Abschaum	
8	25031309	2	Walze für Abschaum an der Hinterachse	
9	25031308	2	Stift für Rollen für Rad Abschaum	
10	25032146	1	Radachse mit Luftbremse rechts	
11	25032378	2	Sensorplatte für Rad-Sensor mit 80 Löchern	
12	25032389	6	Winkel für Sensorplatte	
13	25032379	1	Gabelhalter für Radsensoren	
14	25032136	1	Halter für Radsensor	

Rohrsystem



Rohrsystem				
Pos. Nr.	Artikel-Nr.	Stück	Beschreibung	Kommentar
1	15140037600180	1	Sicherungsring J180x2,5	
2	251476802552	2	Simmerring Typ R	
3	251476802580	2	Glide Ring für 5" Schlauchtrommel	
4	25032950	1	Schlauchtrommel Auslaß	
5	000241458	1	Buchse Nr.241 verz. 1½"x1"	
6	13180731	1	Druckmessumformer 7MF1 0-25bar 1 "	
7	20144125	1	Ramus Absperrventil DN125 m/Zylinder 5"	
8	25032956	1	Schlauchtülle für Schlauchtrommel Auslaß	
9		1		
10	13080020-1	1	Druckbegrenzungsventil m/O-Ring 2½ "	
11	000092413	2	Winkel 90° No.92 verz. 2½"	
12	14360022	1	Nippelrohre mit 1gev. 2½"x120mm	
13	16200680	1	Klemme 70-90mm	
14	16050020	2m	Hose, blau 2"	
15	25032959	1	T für Schwamm Ausgang	
16	20144100	2	Ramus Absperrventil DN100 m/Zylinder 4"	
17	25032440	2	Hydraulikleitung für Absperrventil	
18	25031750	1	Stutzen für Schwamm Ausgang	
19		1		
20	25032669	1	Schwamm Falle komplett	
21	251476642880	1	Einlass für Durchflußmesser	
22	25033000	1	Halter für Schlammleitungen	
23	10381115	4	Rohr Bügel Ø115x145 M10	
24	2514850376	1	Durchflussmesser	
25	25031570	1	Querrohr für Gülle	
26	25032315	2	Halter für Schlammleitungen	

Schwamm Falle





≡ 1 ↓  
≡ 2 ↓

**A-Z**

**Gezogen Ausleger SRS12**  
Jahrgang 2014 - 2018

Datum: 20/12-2016

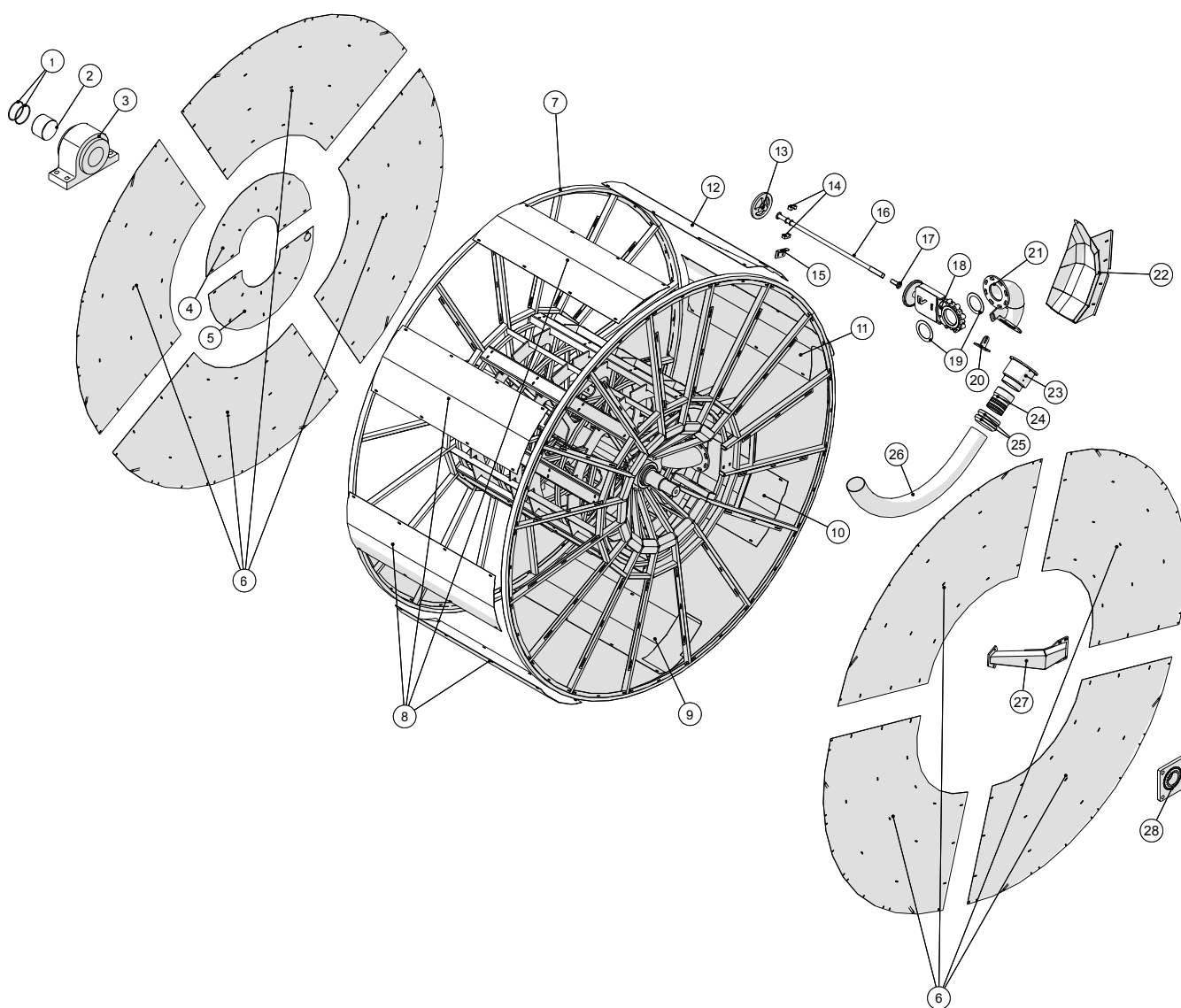
13

Schwamm Falle

Pos. Nr.	Artikel-Nr.	Stück	Beschreibung	Kommentar
1	25032670	1	Schwamm Falle	
2	25032456	1	Verankerung für Schwamm Falle	
3	14050046	1	O-Ring für Ø194 Kopplung	
4	14050126	1	BAUER HK Endkugel 194mm	

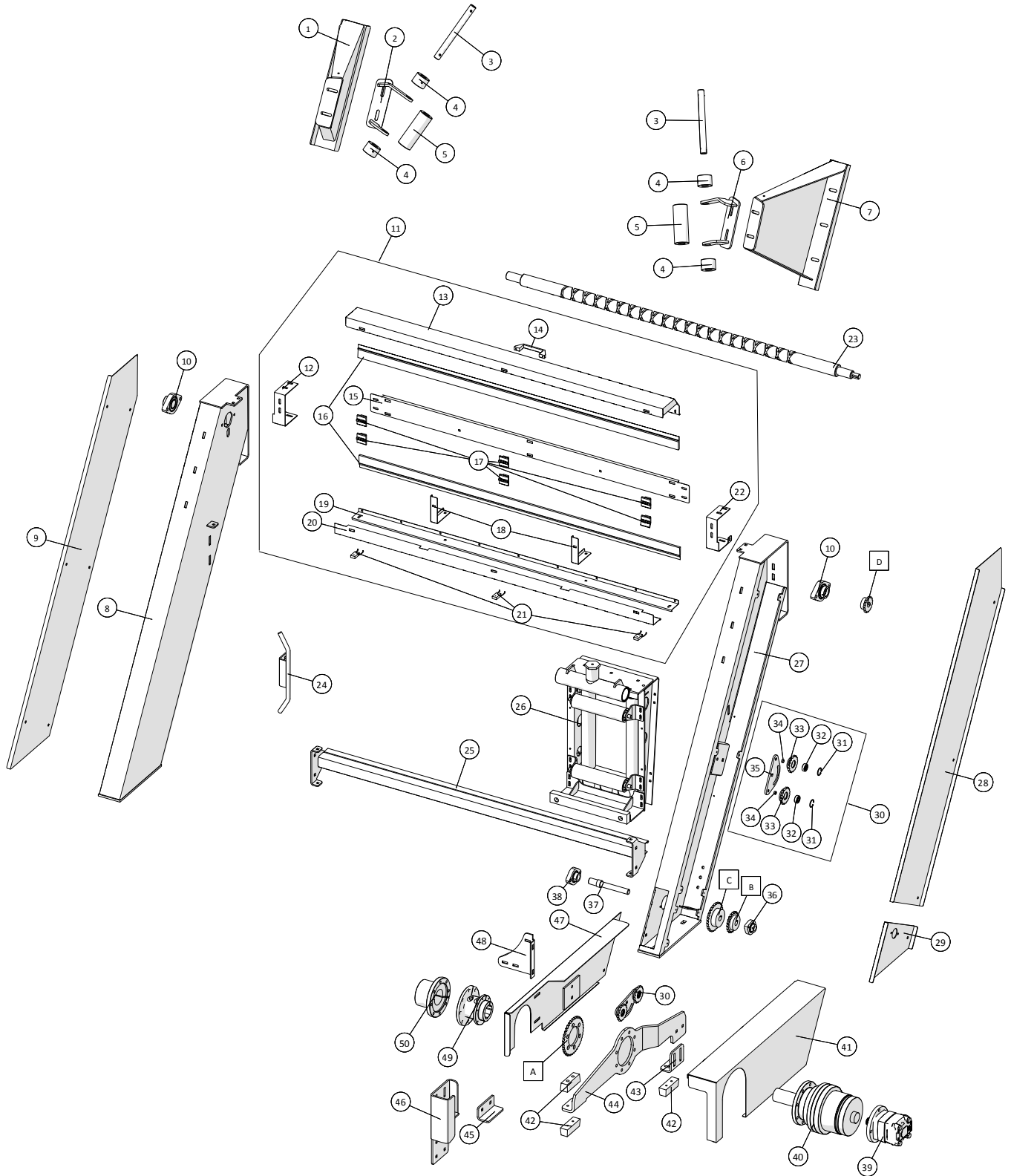


Schlauchtrommel



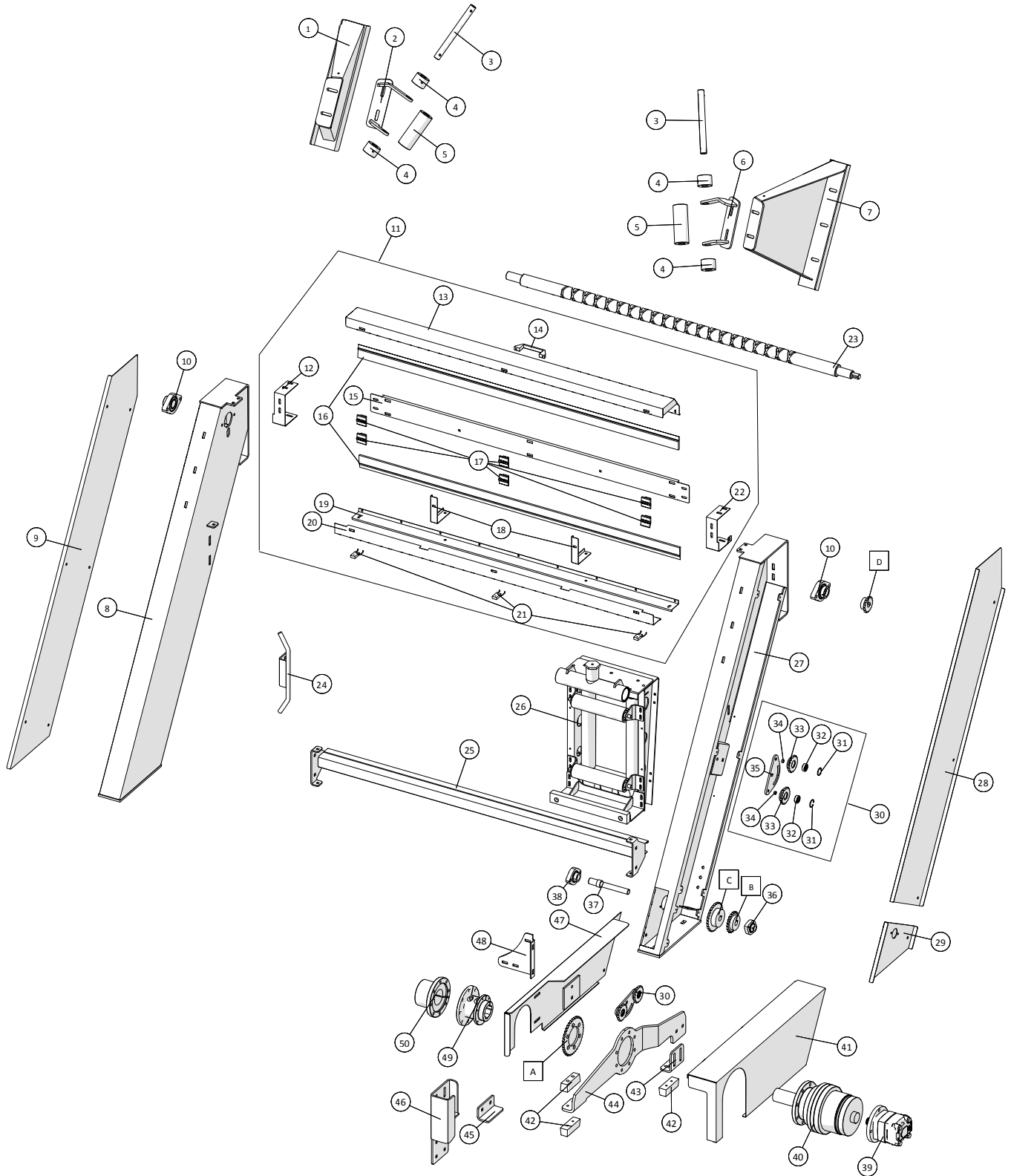
Schlauchtrommel				
Pos. Nr.	Artikel-Nr.	Stück	Beschreibung	Kommentar
1	251476802551	2	O-Ring	
2	251476802579	1	Gleitlager	
3	251476802585	1	Stehlager 150mm	
4	251476804668	1	Edelstahl-Seitenabdeckung Schlauchtrommel	
5	251476804669	1	Seitenabdeckung mit Loch für Griff	
6	251476804672	8	1/4 Seitenabdeckung, Edelstahl	
7	251476804319	1	Schlauchtrommel	
8	251476646070	4	Abdeckplatte	
9	251476804330	1	Abdeckplatte mit Ventil für Drehgelenk	
10	251476802577	1	Abdeckplatte	
11	251476802607	1	Abdeckplatte mit Ausschnitt	
12	251476688440	1	Abdeckplatte	
13		1	Handrad für Ramus Absperrschieber	
14	51000028-01	2	STAUFF Schellenkörper, einzeln 28mm	
15	251476804340	1	Halterung für Absperrschieber Schaft	
16	251476802566	1	Griffverlängerung	
17	251476802563	1	Halterung für Griffverlängerung	
18	20144130	1	Absperrschieber DN125 5"	
19	13250545	2	Flanschdichtung NW100	
20	251476804326	1	Halterung	
21	251476804313	1	Winkel	
22	251476804687	1	Abdeckung für Winkel	
23	251476804300	1	Drehgelenk 5 "Komplett	
24	251476804325	1	5" Schlauchkupplungen für STORZ Klemmringe	
25	14180215-1	2	STORZ Klemmringe 3-teilig 5"	
26	16050475	650m	Dragman Druckschlauch 4"	4"
26	16050480	610m	Dragman Druckschlauch 4½"	4½"
26	16050495	550m	ULTRAMAN SPECIAL PU 127mm 5"	5"
27	251476804733	1	Verstärkungsträger für Schlauchtrommel	
28	25038025	1	Flanschlager RCJ100	

Kettenantrieb



Kettenantrieb				
Pos. Nr.	Artikel-Nr.	Stück	Beschreibung	Kommentar
1	25032471	1	Halterung für Stützrolle für Schlauchtrommel, rechts	
2	25032495	1	Rollenhalter, rechts	
3	25032461	2	Welle für Stützrolle	
4	25032463	4	Nylon Roller für Stützrolle	
5	25032462	2	Roller für Stützrolle	
6	25032490	1	Rollenhalter, links	
7	25032465	1	Halterung für Stützrolle für Schlauchtrommel, links	
8	25031555	1	Rechter Turm Unterstützung	
9	25031436	1	Schirmblech für den rechten Turm Unterstützung	
10	19312240	2	Flanschlager GLCTE40	
11	25033045	1	Bildschirm über der Schneckenwelle	
12	25033050	1	Halterung für Schneckenwelle Deckel	
13	25033047	1	Abdeckung für Schneckenwelle Deckel	
14	2514803066	1	Griff	
15	25033051	1	Rückwand für Schneckenwelle Deckel	
16	25038090	2	Ravning Pinsel H5 45mm	
17	1513820116	6	Scharnier	
18	25033087	2	Winkel für Schneckenwelle Deckel	
19	25033048	1	Bodenplatte für die Schneckenwelle Deckel	
20	25033046	1	Untere Abdeckung für Schneckenwelle Deckel	
21	1513820117	3	Spannklinke	
22	25033052	1	Linke Aufhängung für Schneckenwelle Deckel	
23	25031499	1	Schneckenwelle für Schlauchführung 5" Schlauch	
24	25032444	2	Schaber für Schneckenwelle	
25	25031455	1	Tragschiene für die Schlauchführung	
26	25033030	1	Top-Schlauchführung	
27	25031440	1	Unterstützung für Turm	
28	25031435	1	Schirmblech für den linken Turm Unterstützung	
29	25032650	1	Kleine Schildplatte für den linken Turm Unterstützung	
30	25031486	2	Kettenspanner	
31	15140037600037	2	Sicherungsring J37	
32	19300630102	2	Kugellager 6301 2RS	
33	251476635930	2	Kettenrad 5/8" z=16	
34	25031488	2	Abstandhalter für Kettenspanner für die Schneckenwelle	
35	25031487	1	Platte für Kettenspanner für die Schneckenwelle	
36	19312225	1	Flanschlager GLCTE25	

Kettenantrieb





**Kettenantrieb**

Pos. Nr.	Artikel-Nr.	Stück	Beschreibung	Kommentar
37	25032601	1	Die Welle für die Welle	
38	19312230	1	Flanschlager GLCTE30	
39	1363151B3039	1	Oil Motoren OMTS315	
40	1363R1542883	1	Fail-Safe Bremse RF5 / 85 OMTS	
40	1363154B5753M7	1	Getriebe RR510 MC - 5.80 / 1	
41	25031482	1	Bildschirmkettenkasten für Schneckenwelle	
42	25038053	3	Gummipuffer 120x40	
43	25032111	1	Winkel für Drehkraftarm	
44	25031521	1	Drehmomentstütze für Schlauchtrommel	
45	25031527	1	Halter für Drehmoment Platte	
46	25031525	1	Drehmomentplatte	
47	25031478	1	Kettenschutz für Schneckenwelle	
48	25033203	1	Halter für Kettenschutz	
49	25031551	1	Hub für Schlauchtrommel-Motor - Motor Seite	
50	25031550	1	Hub für Schlauchtrommel-Motor - Schlauchtrommel Seite	

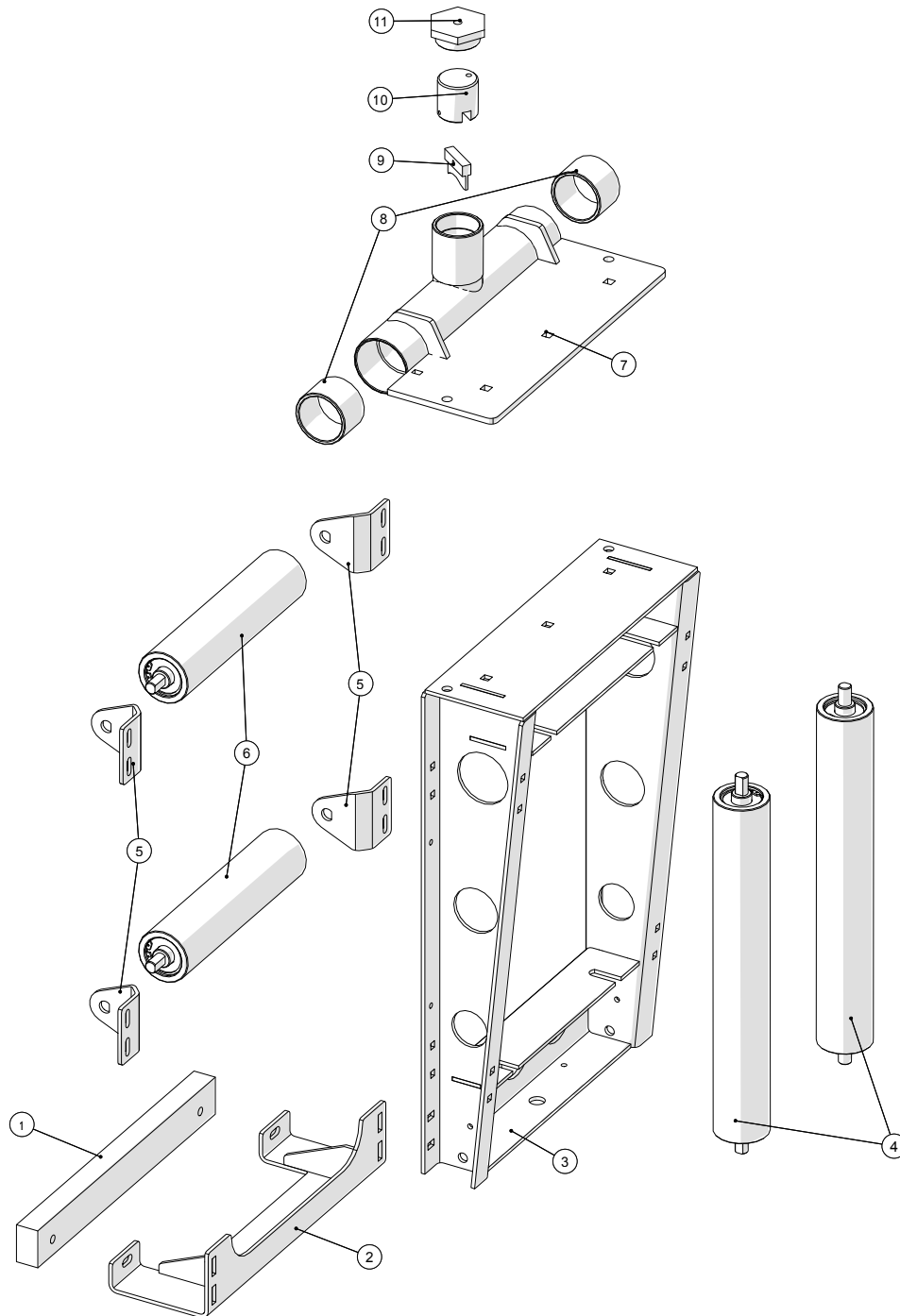
**Verzahnung**

Teilung		A		B		C		D	
"	∅	z	Artikel-Nr.	z	Artikel-Nr.	z	Artikel-Nr.	z	Artikel-Nr.
		38	25031680	16	251476641620	15	251476641970	16	251476641620
5"	∅138,97	38	25031680	28	251476641630	32	251476641632	20	251476641660
5"	∅140,74	38	25031680	27	25130100	25	25032250	16	251476641620
5"	∅138,2	38	25031680	28	251476641630	32	251476641632	20	251476641660
4"	∅111	38	25031680	28	251476641630	23	251476691840	18	251476636950
5"	∅142,5	38	25031680	16	251476641620	15	251476641970	16	251476641620
5"	∅143,6	38	25031680	27	25130100	27	25130100	17	251476641617
5"	∅140,74	38	25031680	27	25130100	25	25032250	16	251476641620

Formel zur Berechnung der Kettenräder:  $((A/B)*(C/D))*64$



Schlauchführung, top

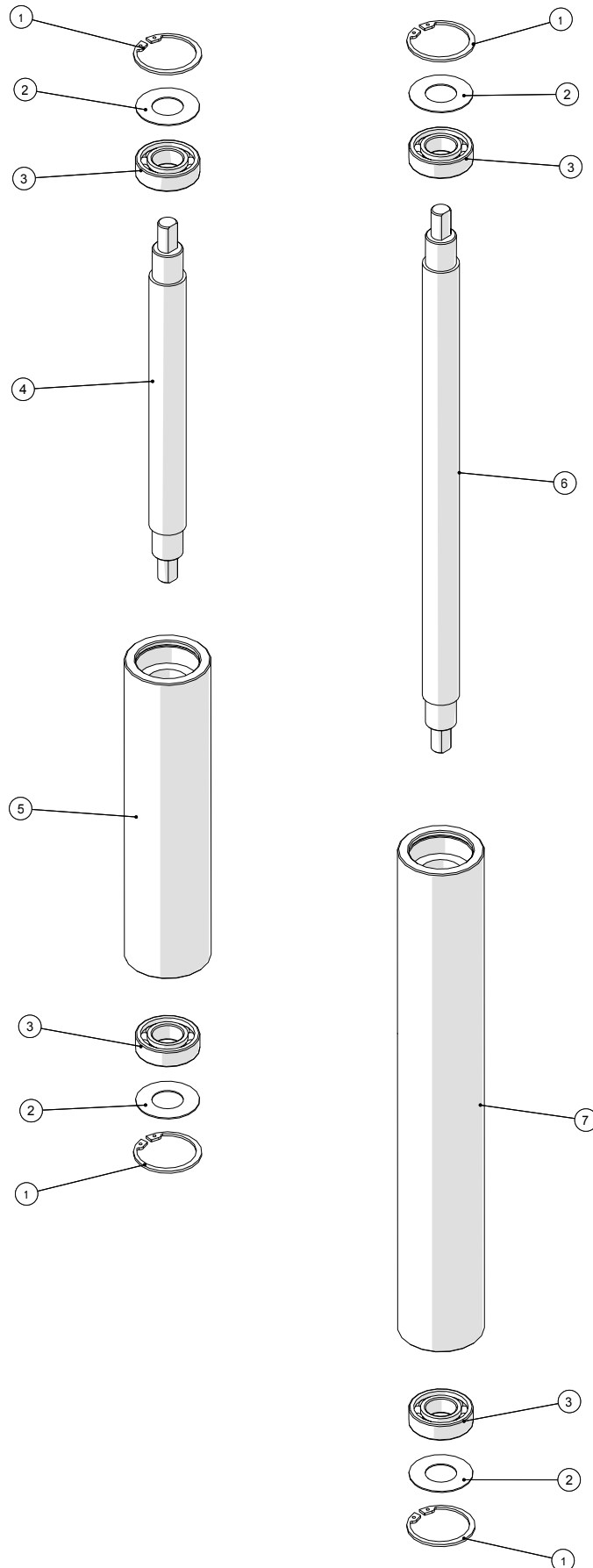


Schlauchführung, top

Pos. Nr.	Artikel-Nr.	Stück	Beschreibung	Kommentar
1	25033041	1	Führungsblock für Schlauchführung	
2	25033053	1	Halterung für Führungsblock	
3	25033031	1	Rahmen für die Schlauchführung	
4	25033172	2	Vertikaler Nylonrolle für Schlauchführung, komplett	
5	251476649840	4	Rollenhalter für Top Schlauch Steuerung	
6	25033170	2	Horizontale Nylonrolle für Schlauchdurchführung, komplett	
7	25033069	1	Halterung mit Mutter	
8	251476632670	2	Bush für den oberen Schlauchführung	
9	251476632620	1	Führungsstift für den oberen Schlauchführung	
10	251476688700	1	Halter für Führungsstift	
11	25033049	1	Stecker für Schlauchführung	



Führungsrollen

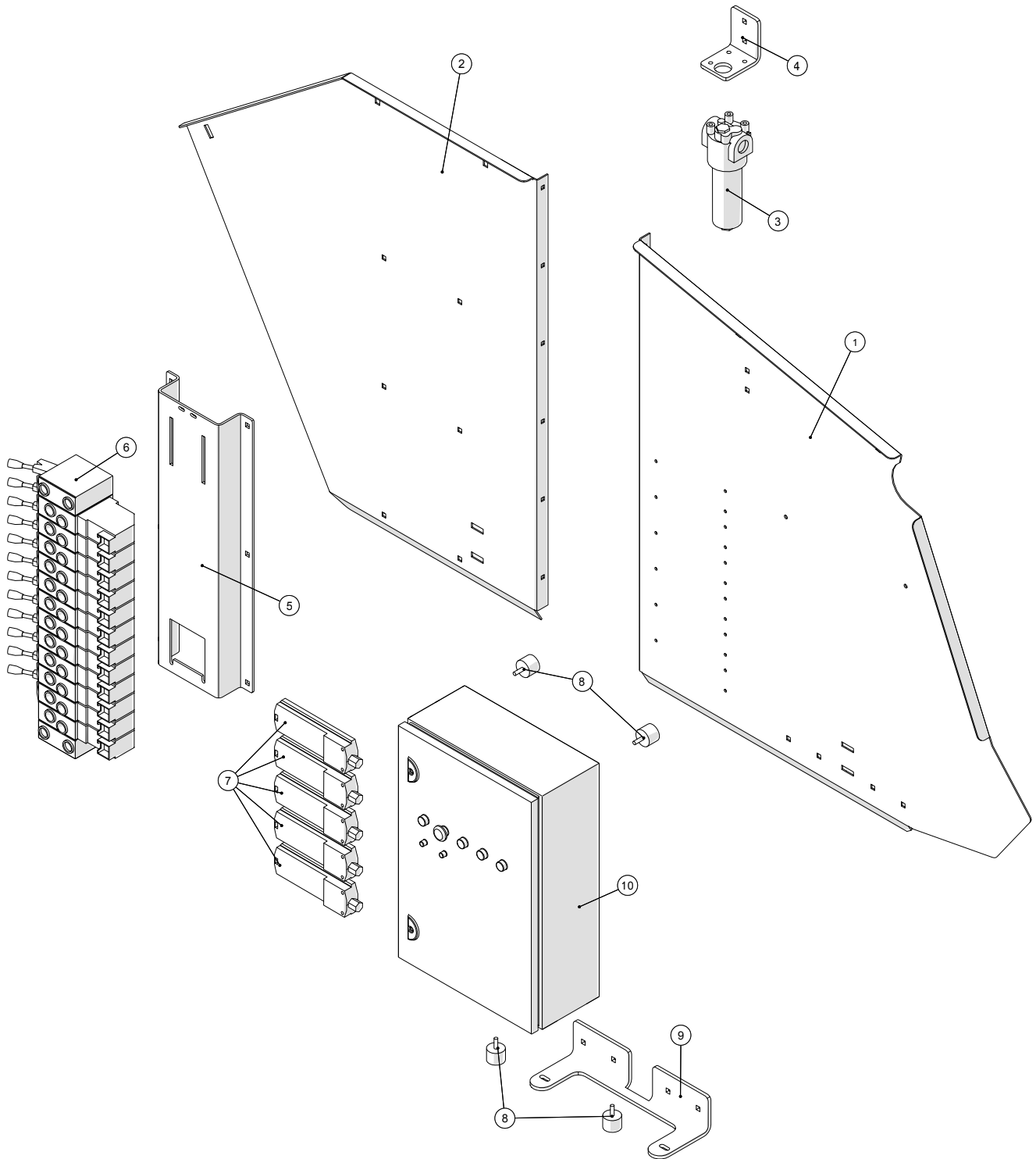


Führungsrollen

Pos. Nr.	Artikel-Nr.	Stück	Beschreibung	Kommentar
1	25141905420	12	Pinol M8x12	
2	251476634760	4	Anschlagring für Rolle auf Schlauchführung	
3	2514932252	4	Seegerring J52	
4	251476620650	4	Scheibe	
5	2514500798	4	Kugellager 6205-2RS	
6	251476649820	1	Roller für Schlauchführung	
7	251476648520	1	Roller für Schlauchführung	
8	251476648560	1	Pin für Spannrolle	
9	251476648540	1	Pin für Spannrolle	
10	251476649830	1	Schutzschlauch für Schlauchaufroller	
11	251476648580	1	Schutzschlauch für Schlauchaufroller	



Hydraulik, rechts

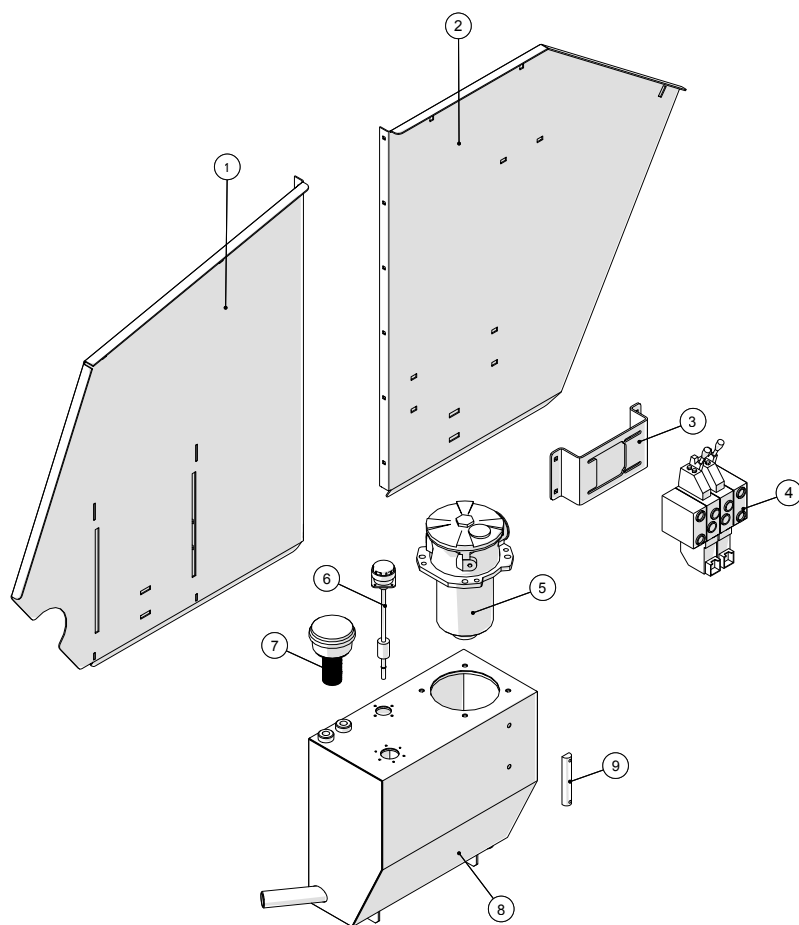
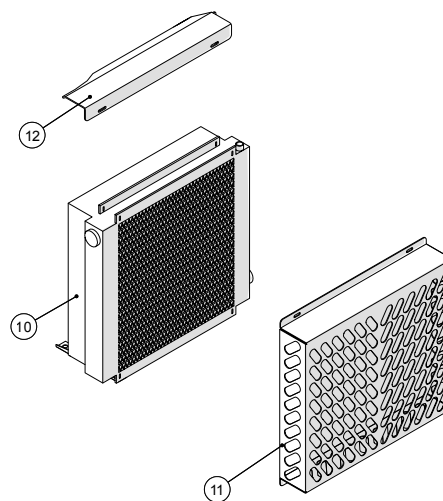


Hydraulik, rechts

Pos. Nr.	Artikel-Nr.	Stück	Beschreibung	Kommentar
1	25032736	1	Vordere Abdeckung für Hydraulik, rechts	
2	25032697	1	Hintere Abdeckung für Hydraulik, rechts	
3	23615910	1	Mahle Druckfilter PI3608-011 NBR mit Filter 1108 MIC10	
4	25032758	1	Halterung für Druckfilter für PVG	
5	25032738	1	Montageplatte für große PVG Block	
6	25037335	1	PVG 12 Sektionen	bis 2015
6	136383043859	1	PVG32 Ventil 12bloks Sektionen	von 2015
7	25019025	5	Canbus Modul	
8	23130350	4	Gummidämpfer m/Gewinde	
9	25032739	1	Montageplatte für Schaltkasten	
10		1	Schaltkasten	



Hydraulik, links



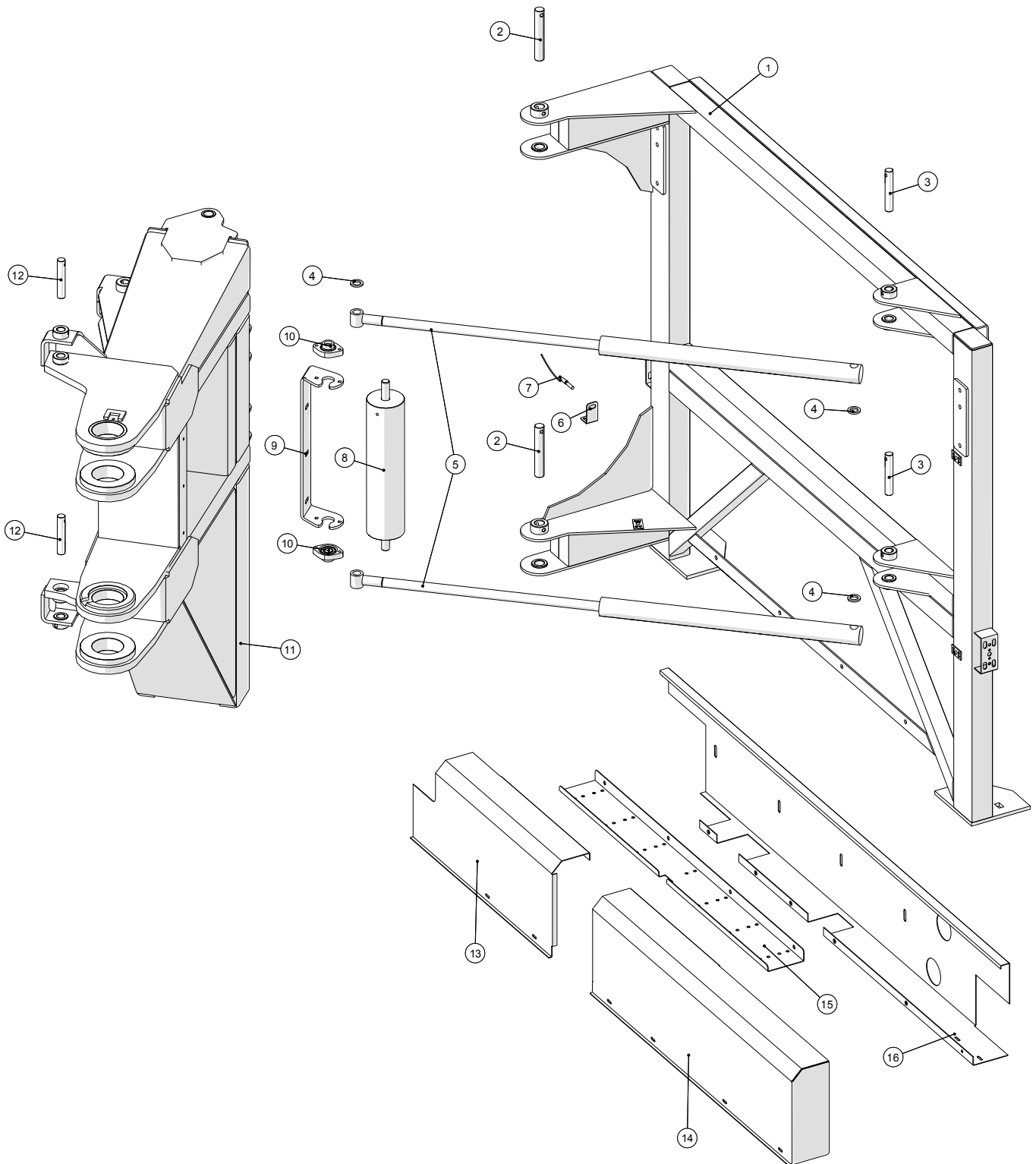


Hydraulik, links

Pos. Nr.	Artikel-Nr.	Stück	Beschreibung	Kommentar
1	25032771	1	Vordere Abdeckung für Hydraulik, links	
2	25032698	1	Hintere Abdeckung für Hydraulik, links	
3	25032761	1	Montageplatte für kleine PVG Block	
4	25037320	1	PVG 2 Sektionen	bis 2015
4	136383043858	1	PVG32 Ventil kleiner	von 2015
5	2514851468	1	Rücklauffilter komplette ikron	
	25132495		Rücklauffilterelement	
6	2514851239	1	Standsanzeiger HMFB-ST-S = 230-TS70	
7	2514851243	1	Luftfilter komplett PI O126 MIC	
8	25031720	1	Hydrauliktank	
9	2514851242	1	Ölstandsanzeiger	
10	2514702598	1	Luft / Öl-Kühler	
	2514702298		Ventilator für Luft- / Ölkühler	Löse Lüfter
11	25032968	1	Abdeckung für Kühler	
12	25033026	1	Halterung für Hydraulik Kühler	

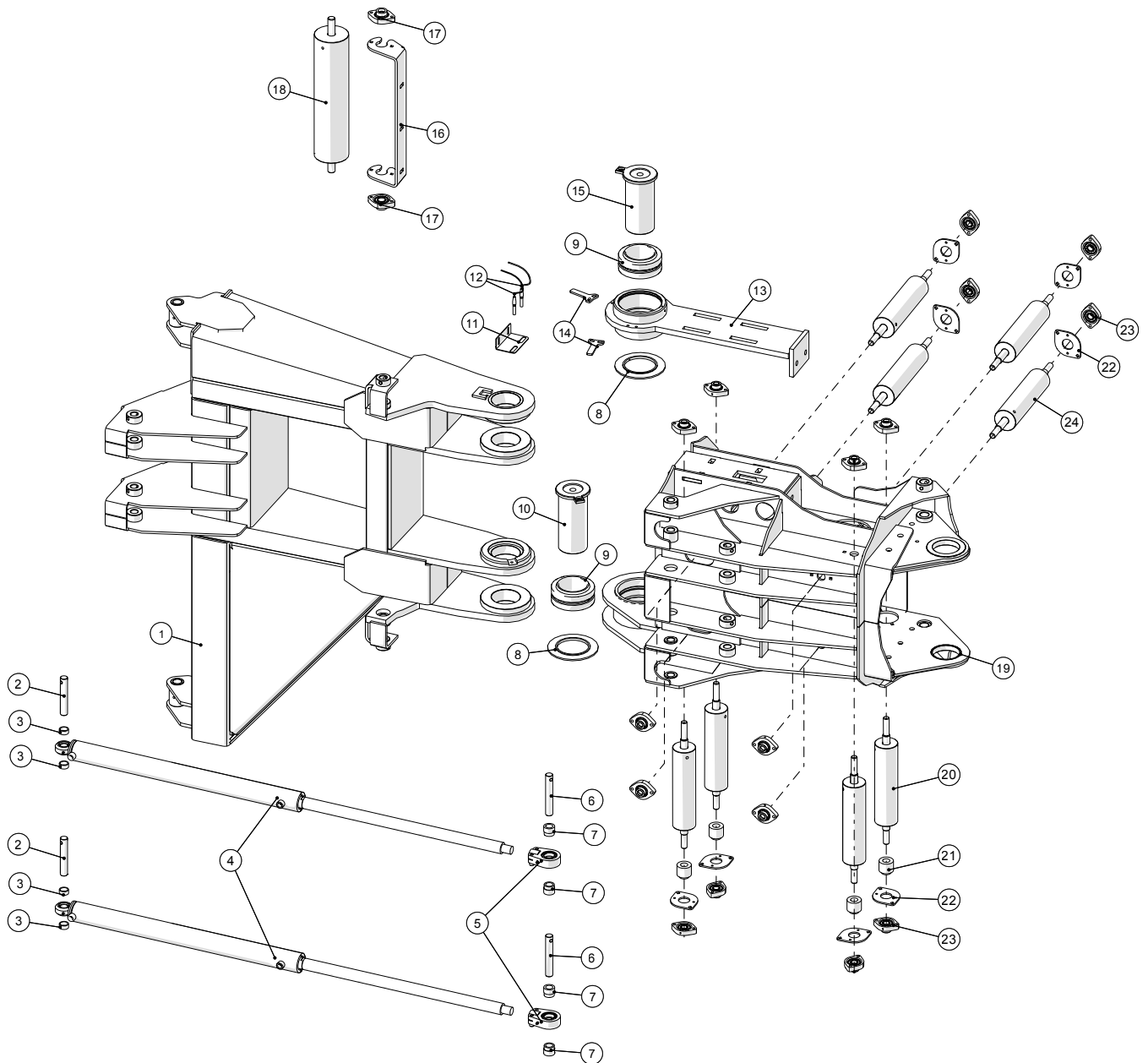


Kran, Schwenkarm



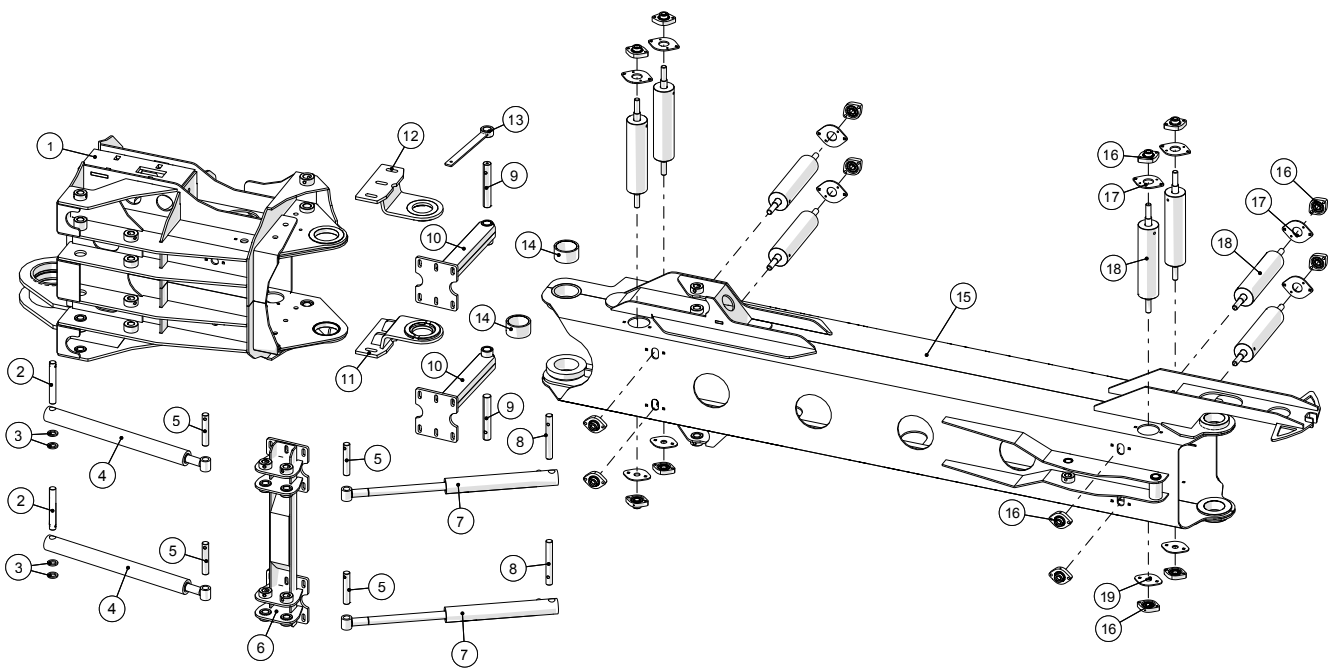
Kran, Schwenkarm				
Pos. Nr.	Artikel-Nr.	Stück	Beschreibung	Kommentar
1	25031590	1	Hängerahmen für Kran	
2	25031604	2	Stift für Turm	
3	25031605	2	Zylinderstift für Turm	
4	25032997	3	Unterlegscheibe für Zylinder Gelenkarm	
5	25038020	2	Zylinder für Schwenkarm $\varnothing 50 \times \varnothing 30 \times 700$	
6	25031824	1	Halterungen für Positionssensor am Kran	
7	25030011	1	Kabel für Sensor 3m	
8	25033330	1	Ecke Rollen	
9	25033328	1	Halter für vordere Ecke Rollen	
10	19312225	2	Flanschlager GLCTE25	
11	25033210	1	Schwenkarm	
12	25031606	2	Stift für Zylinder	
13	25032312	1	Bedecken Sie über Hydraulikschläuche am Turm	
14	25032313	1	Rechte Abdeckung für Hydraulikschläuche am Turm	
15	25032314	1	Schale für Hydraulikschläuche am Turm	
16	25032318	1	Abdeckplatte für Hydraulikschläuche am Turm	

Kran, Innenteil



Kran, Innenteil				
Pos. Nr.	Artikel-Nr.	Stück	Beschreibung	Kommentar
1	25033210	1	Schwenkarm	
2	25033282	2	Pin für Zylinder	
3	25033296	4	Distanzbuchse	
4	25032078	2	Zylinder für Schwenkarm	
5	13500761	2	Gelenklager mit Gehäuse	
6	25033283	2	Pin großen Zylinder	
7	25033327	4	Distanzbuchse	
8	25033242	2	Verschleißschutzhülse	
9	25030515	2	Hülsenlager GE100 ES	
10	25033288	1	Große Stift zum Schwenkarm mit Sperrbügel	
11	25033396	1	Halterungen für Positionssensor am Kran	
12	25030011	2	Kabel für Sensor 3m	
13	25033218	1	Oberen Gelenke des Innenteils	
14	25033291	2	Sensor Element	
15	25033290	1	Große Stift zum Schwenkarm mit Sicherungsblech oben	
16	25033328	1	Halter für vordere Ecke Rollen	
17	19312225	2	Flanschlager GLCTE25	
18	25033330	1	Ecke Rollen	
19	25033211	1	Innen Crane Gelenk	
20	25033293	4	Vertikale Rollen mit 25mm Achse, 20mm Lager	
21	25033294	4	Distanzbuchse für vertikale Rolle 25 mm Achse	
22	25032790	8	Montageplatte für Flanschlager	
23	19312224	16	Flanschlager GLCTE20 oval	
24	25032830	4	Horizontale Nylonrolle komplett	

Kran, Mitte

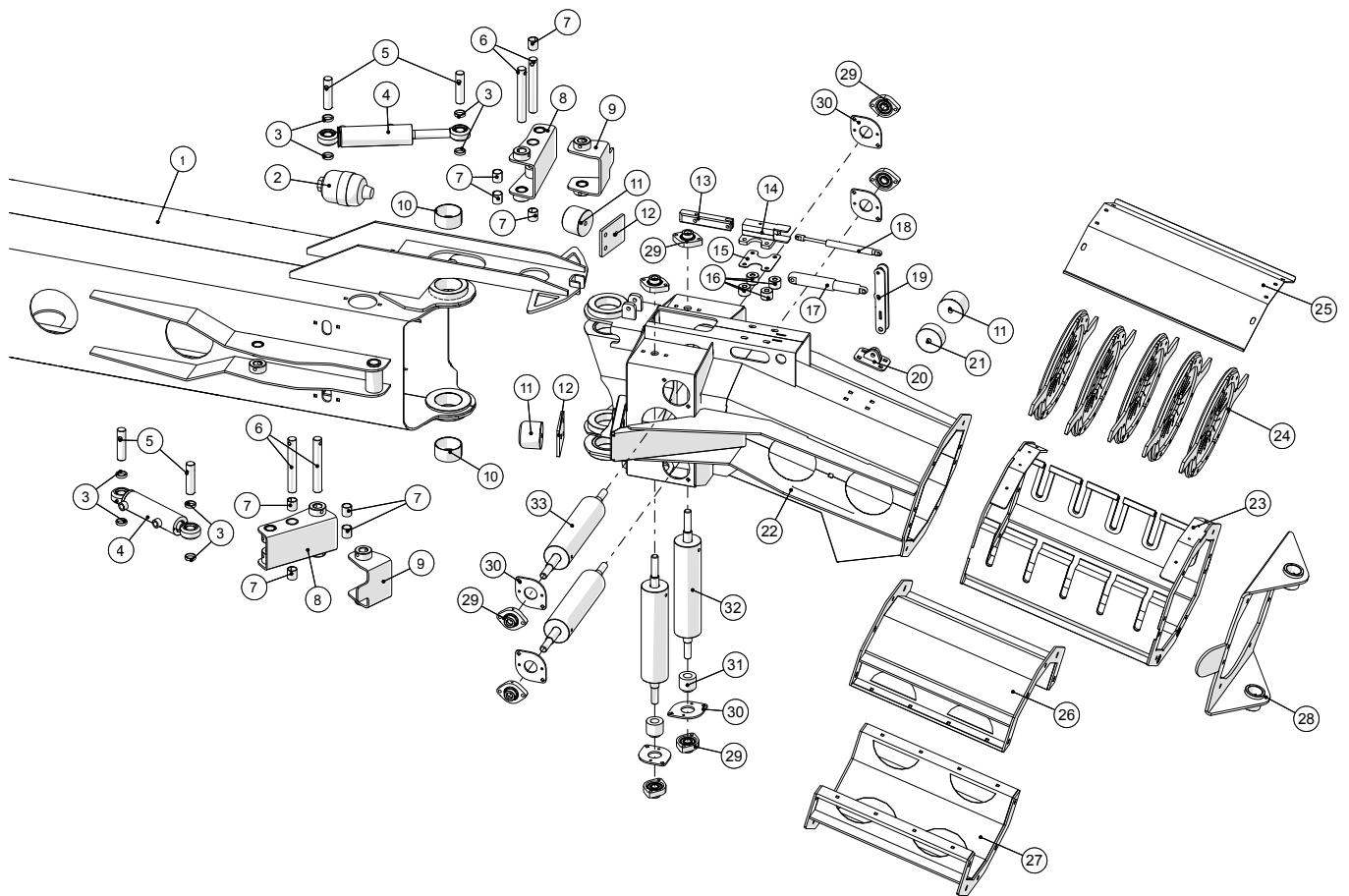


Kran, Mitte

Pos. Nr.	Artikel-Nr.	Stück	Beschreibung	Kommentar
1	25033211	1	Innen Crane Gelenk	
2	25033284	2	Pin für Zylinder	
3	25032997	4	Distanzbuchse	
4	25041224-1	2	Zylinder $\varnothing 50 \times \varnothing 30 \times 500$	
5	25031606	4	Pin für Zylinder	
6	25032256	1	Kopfstütz der Gelenkarm	
7	25038021	2	Zylinder für Transportstellung $\varnothing 50 \times \varnothing 30 \times 300$	
8	25032162	2	Pin für Zylinder	
9	25032163	2	Schwenklager für Schwingarm für Kran	
10	25032860	2	Gelenkarm	
11	25033310	1	Top	
12	25033313	1	Halter für Top	
13	25032265	1	Halter für Hydraulikschläuche am Kran	
14	25033307	2	Verschleißschutzhülse	
15	25033334	1	Mittel Arm	
16	19312224	16	Flanschlager GLCTE20 oval	
17	25032790	8	Montageplatte für Flanschlager	
18	25033385	8	Rollen mit 25mm Achse, 20mm Lager	
19	25033381	4	Schutzschild	



Kran, Außen



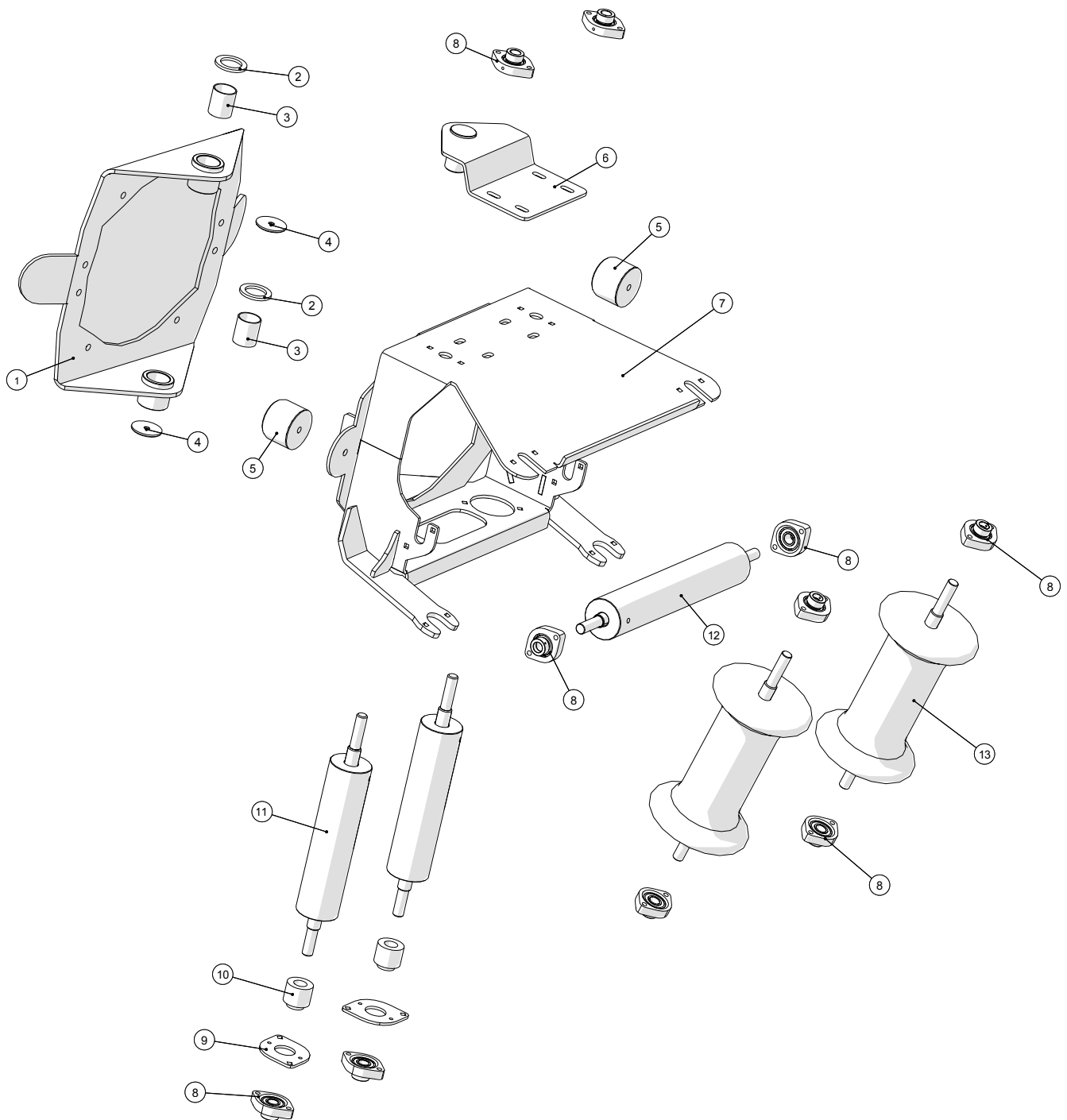


Kran, Außen

Pos. Nr.	Artikel-Nr.	Stück	Beschreibung	Kommentar
1	25033334	1	Mittel Arm	
2	2514851355	1	Akkumulator 0.35LTR 100 BAR	
3	25033386	8	Distanz Ring	
4	25032039	2	Zylinder Ø50 / 25x100	
5	25033377	4	Stift für Zylinder	
6	25033378	4	Stift für Zylinder	
7	25030094	8	Gleitlager	
8	25033379	2	Kippkonsole	
9	25033388	2	Kippkonsole zur Dämpfung	
10	25030093	2	Gleitlager	
11	25032006	3	Vibrationsdämpfer 83X60, M12	
12	25033391	2	Druckplatte für den Außenteil	
13	25032170	1	Pin für Schloss	
14	25032172	1	Schloss	
15	25032260	1	Stellplatte für Schloss	
16	25033393	4	Anpassung für Schloss	
17	25038012	1	Schubantrieb	
18	25038016	1	Gasdämpfer	
19	25032185	1	Drehmomentstütze	
20	25032190	1	Grundplatte	
21	25032067	1	Spacer	
22	25033212	1	Außen krangelenk	
23	25033121	1	Reinigungskassette für Kran	
24	25033127	5	Schaber	
25	25033122	1	Abdeckung für Reinigungskassette	
26	25033195	1	Verlängerung oben	
27	25033190	1	Verlängerung oben	
28	25032740	1	Scharnier für Außen Kran Gelenk	
29	19312224	8	Flanschlager GLCTE20 oval	
30	25032790	6	Montageplatte für Flanschlager	
31	25033294	2	Distanzbuchse für vertikale Rolle 25 mm Achse	
32	25033293	2	Vertikale Rollen mit 25mm Achse, 20mm Lager	
33	25032830	2	Horizontale Nylonrolle komplett	

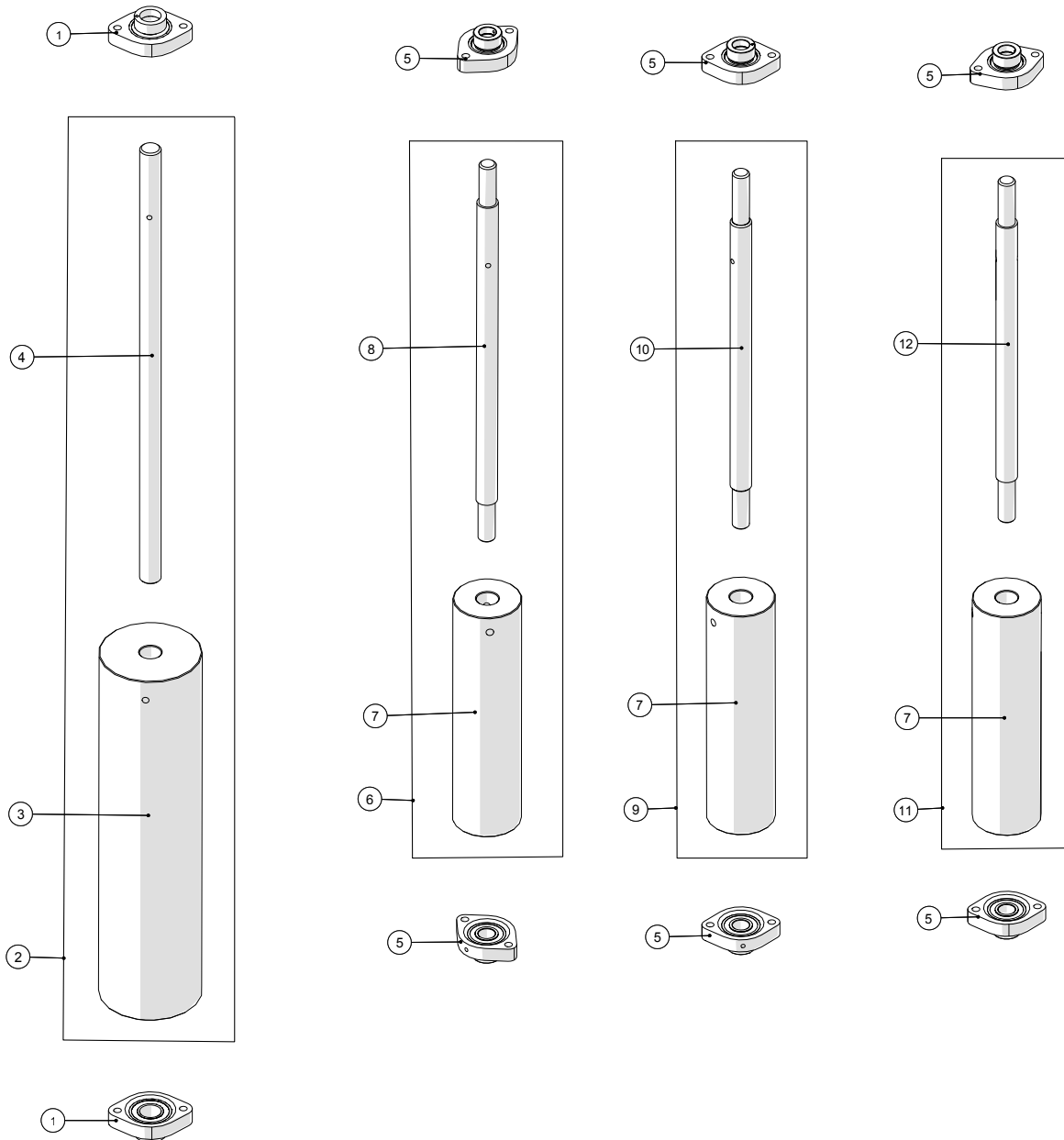


Kran, Einlaß



Kran, Einlaß				
Pos. Nr.	Artikel-Nr.	Stück	Beschreibung	Kommentar
1	25032740	1	Scharnier für Außen Kran Gelenk	
2	25032759	2	Führungsringe für äußere Kran Gelenke	
3	1513820125	2	Hülsenlager 40x44x50	
4	25032760	2	Scheibe für Scharnier für Außen Kran Gelenk	
5	25032006	2	Vibrationsdämpfer 83X60, M12	
6	25032762	1	Top Gelenk	
7	25032816	1	Rahmen für Einlaß	
8	19312224	10	Flanschlager GLCTE20 oval	
9	25032790	2	Montageplatte für Flanschlager	
10	25033294	2	Distanzbuchse für vertikale Rolle 25 mm Achse	
11	25033293	2	Vertikale Rollen mit 25mm Achse, 20mm Lager	
12	25033176	1	Breite horizontale Rollen in Einlaß	
13	25032834	2	Einlaß Rollen	

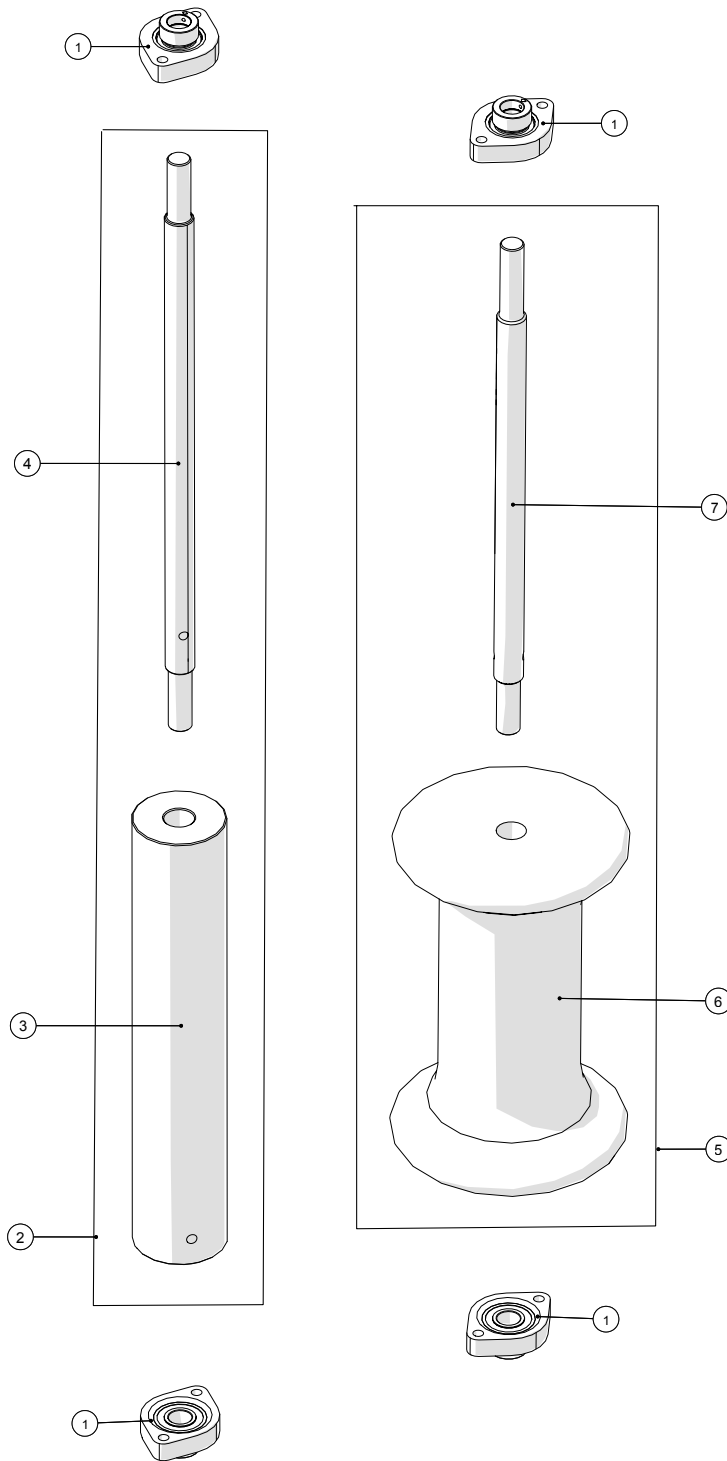
Stützrollen mit Außenlager



Stützrollen mit Außenlager

Pos. Nr.	Artikel-Nr.	Stück	Beschreibung	Kommentar
1	19312225	2	Flanschlager GLCTE25	
2	25033330	1	Ecke Rolle	
3	25033329	1	Stützrolle für Kran	
4	25033332	1	Welle für Walzen	
5	19312224	6	Flanschlager GLCTE20 oval	
6	25032830	1	Horizontale Nylonrolle komplett	
7	25033304	3	Stützrolle für Kran	
8	25033305	1	Welle für horizontale Rolle	
9	25033293	1	Vertikalachse mit 25mm 20mm Lager	
10	25033292	1	25mm Welle für 20mm Lager für Walzen	
11	25033385	1	Roller mit 25mm Achse 20mm Lager	
12	25033384	1	Welle für horizontale Rolle	

Einlaß Rollen mit Außenlager



≡ 1 ↓  
≡ 2 ↓

**A-Z**

**Gezogen Ausleger SRS12**  
Jahrgang 2014 - 2018

Datum: 20/12-2016

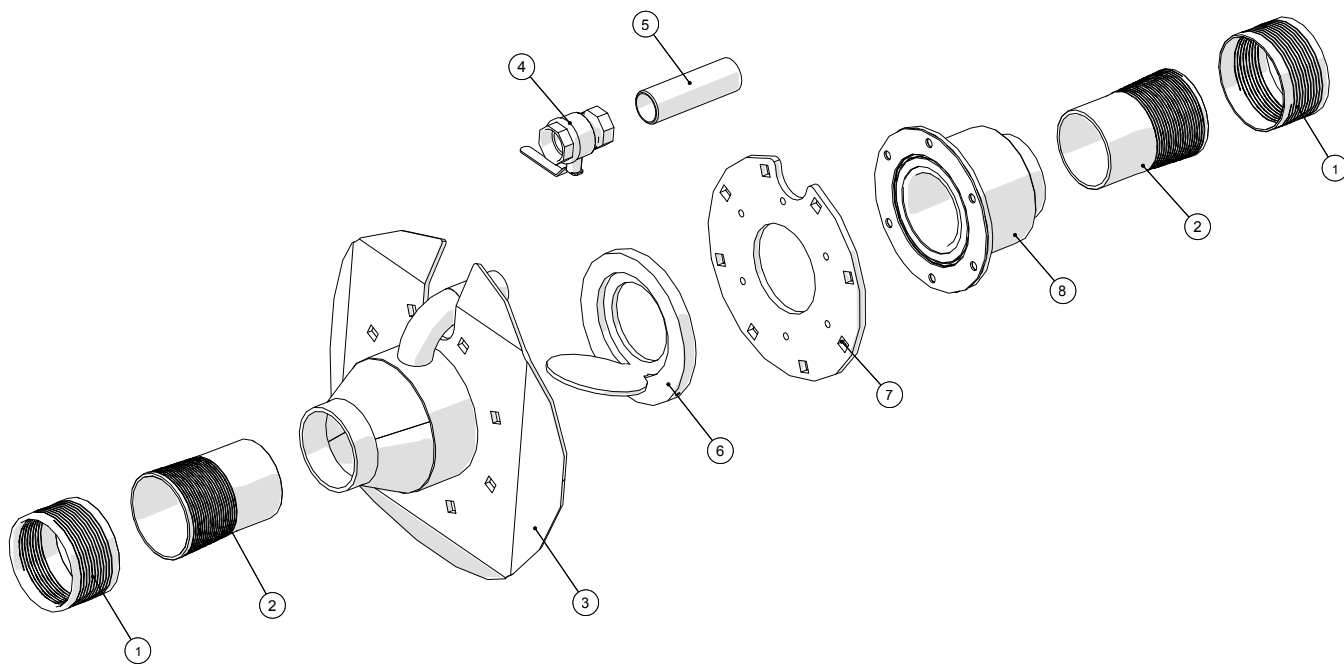
26

Einlaß Rollen mit Außenlager

Pos. Nr.	Artikel-Nr.	Stück	Beschreibung	Kommentar
1	19312224	4	Flanschlager GLCTE20 oval	
2	25033176	1	Breite horizontale Rolle komplette	
3	25033174	1	Breite horizontale Rolle	
4	25033175	1	Welle für horizontale Rolle	
5	25032834	1	Einlauf Rolle komplette	
6	251476803679	1	Einlauf Rolle	
7	251476804541	1	25mm Welle für 20mm Lager für Einlauf Rolle	



Schlauch Stopp



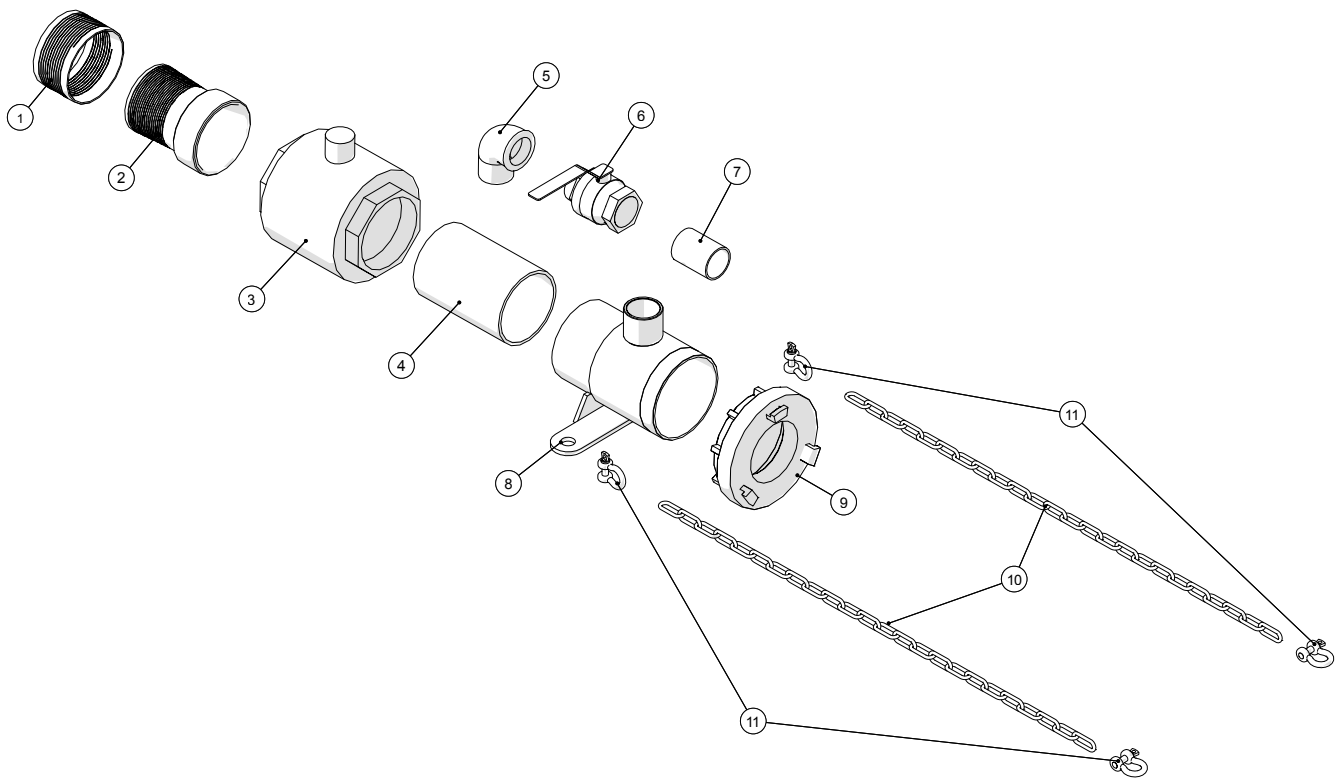


Schlauch Stopp

Pos. Nr.	Artikel-Nr.	Stück	Beschreibung	Kommentar
1	16150515-02	2	Ring für Armtex Schlauch 5"	
2	16150520-01	2	Schlauchstutzen 5 "x4" BSP - ARMTEX/PU	
3	25032701	1	Gehäuse für Rückschlagventil	
4	13100012	1	Kugelhahn innen/innen 1½"	
5	14360010	1	Nippel m/1 gewinde schwarz 1½"x150mm	
6	13692125	1	Rückschlagventil Ø150	
7	25032707	1	Flansch für Schlauchstopper für Kran	
8	25032568	1	Drehgelenk für Hydrantenventile	



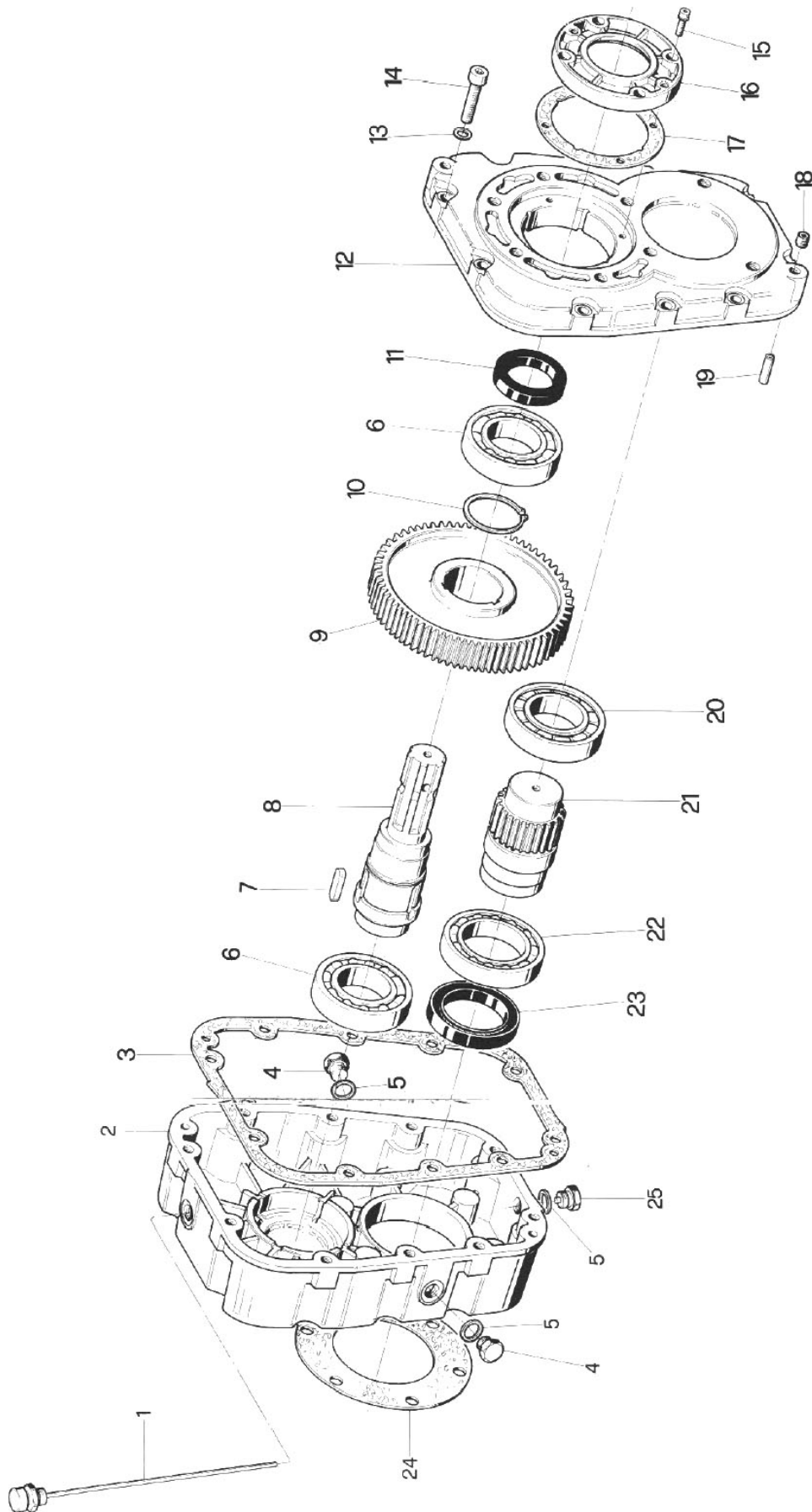
**Schlauchmontage**



Schlauchmontage

Pos. Nr.	Artikel-Nr.	Stück	Beschreibung	Kommentar
1	16150515-02	1	Ring für Armtex Schlauch 5"	
2	16150530-01	1	Schlauchstutzen 5 "x5" BSP	
3	13100024	1	Kugelhahn innen/innen 5"	
4	012200417	1	Nippel verz. 5"x200mm	
5	000092412	1	Winkel 90° Nr.92 verz. 2"	
6	13100074	1	Kugelhahn innen/außen 2"	
7	012080412	1	Nippel verz. 2"x80mm	
8	251476803926	1	Entlüftungsrohr 6"außen - 5"innen	
9	141800453	1	STORZ Festkupplungen m/innengewinde 150x6" BSP	
10	181085016	2	Langgliedrige ketten verz. 6mm	
11	181085112	4	H-Schäkel verz. 3/8"	

Speed-up Getriebe B600

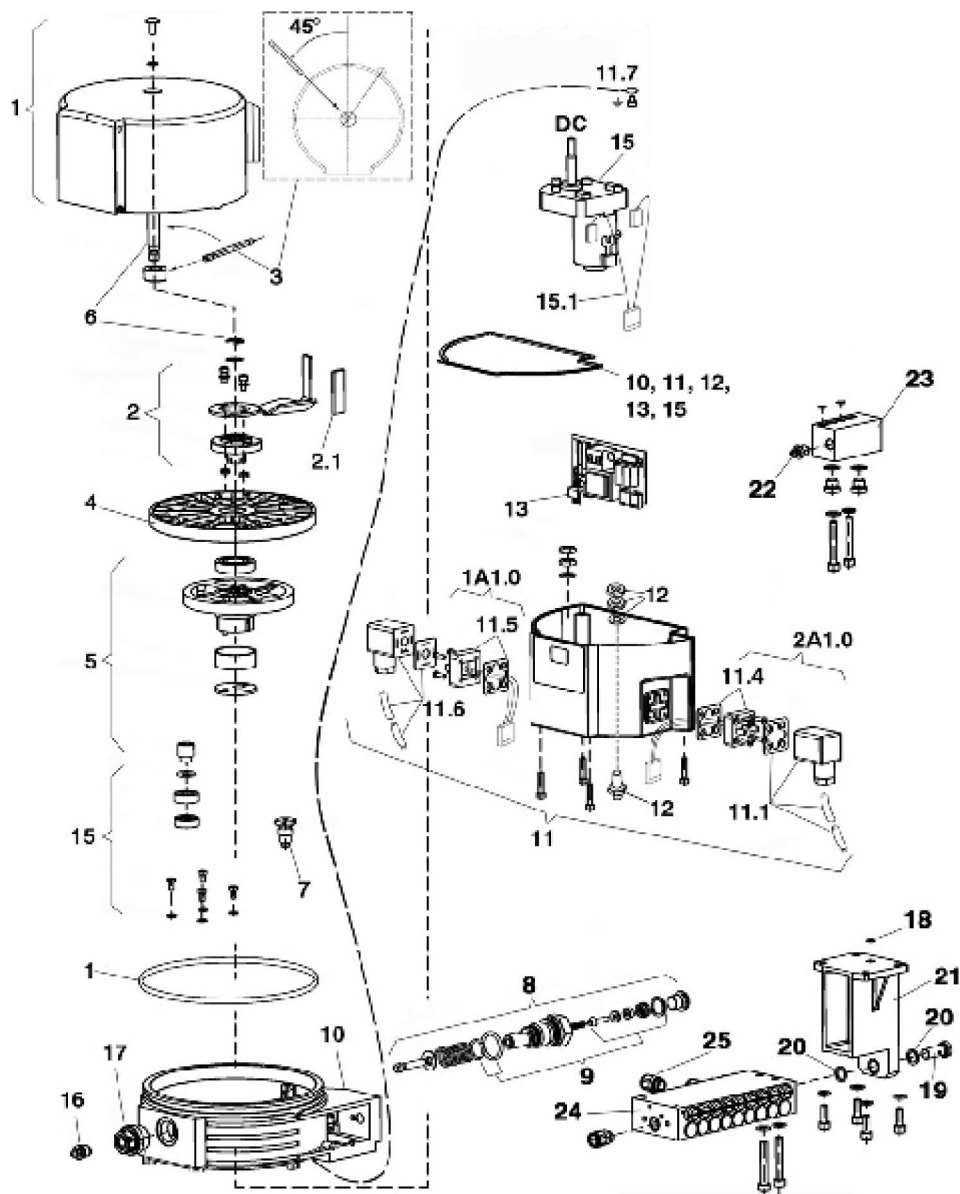


Speed-up Getriebe B600

Pos. Nr.	Artikel-Nr.	Stück	Beschreibung			Kommentar
1	136349115700	1	Manometer 3/8"			
2	136339035100	1	Getriebegehäuse			
3	136339207300	1	Verpackung, Papier			
4	136349100700	2	Ablassschraube 3/8" Metall			
5	136339207100	3	Scheibe, PVC			
6	136344001600	2	Lager 6210 50x90x20			
7	136343201200	1	Passfeder DIN6885 A10x8x35			
8	136334208300	1	Keilwelle 1" 3/8			
9	136335002700	2	Kettenrad	0,66	1/1	
	136334224200	1	Antriebswelle			
	136335004100	1	Kettenrad	0,50	1/2	
	136335005500	1	Kettenrad	0,38	1/2,6	
	136335002100	1	Kettenrad	0,37	1/1,5	
	136335005300	1	Kettenrad	0,33	1/3	
	136335005400	1	Kettenrad	0,29	1/3,4	
136335004000	1	Kettenrad	0,26	1/3,8		
10	136342201600	1	Sicherungsring A55			
11	136344105100	1	Simmerring 50x65x8			
12	136339035000	1	Abdeckung			
13	136342100900	10	Scheibe S10			
14	136340003200	10	Zylinderschraube M10x50 8.8 UNI 5931			
15	136340007300	4	Zylinderschraube m/Flansch M6x20			
16	136339031200	1	Zentrierflansch			
17	136339203600	1	Dichtung für Zentrierflansch, Papier			
19	136343000400	2	Zylinderstift 8x30 UNI1707			
20	136344003200	1	Lager NJ210 50x90x20			
21	136335002700	2	Kettenrad	1	1/1	
	136334224200	1	Antriebswelle			
	136335004200	1	Kettenrad	0,66	1/1,5	
	136334224200	1	Antriebswelle			
	136334224100	1	Antriebswelle	0,50	1/2	
	136334235200	1	Antriebswelle	0,38	1/2,6	
	136334229900	1	Antriebswelle	0,33	1/3	
	136334235100	1	Antriebswelle	0,29	1/3,4	
136334224000	1	Antriebswelle	0,26	1/3,8		
22	136344001800	1	Lager 6012 60x95x18			
23	136344105000	1	Simmerring 60x85x10			
24	136339203800	1	Universal-Flanschdichtung, Papier			
25	136349101600	1	Magnetic Plug 3/8"			



Zentralschmierung

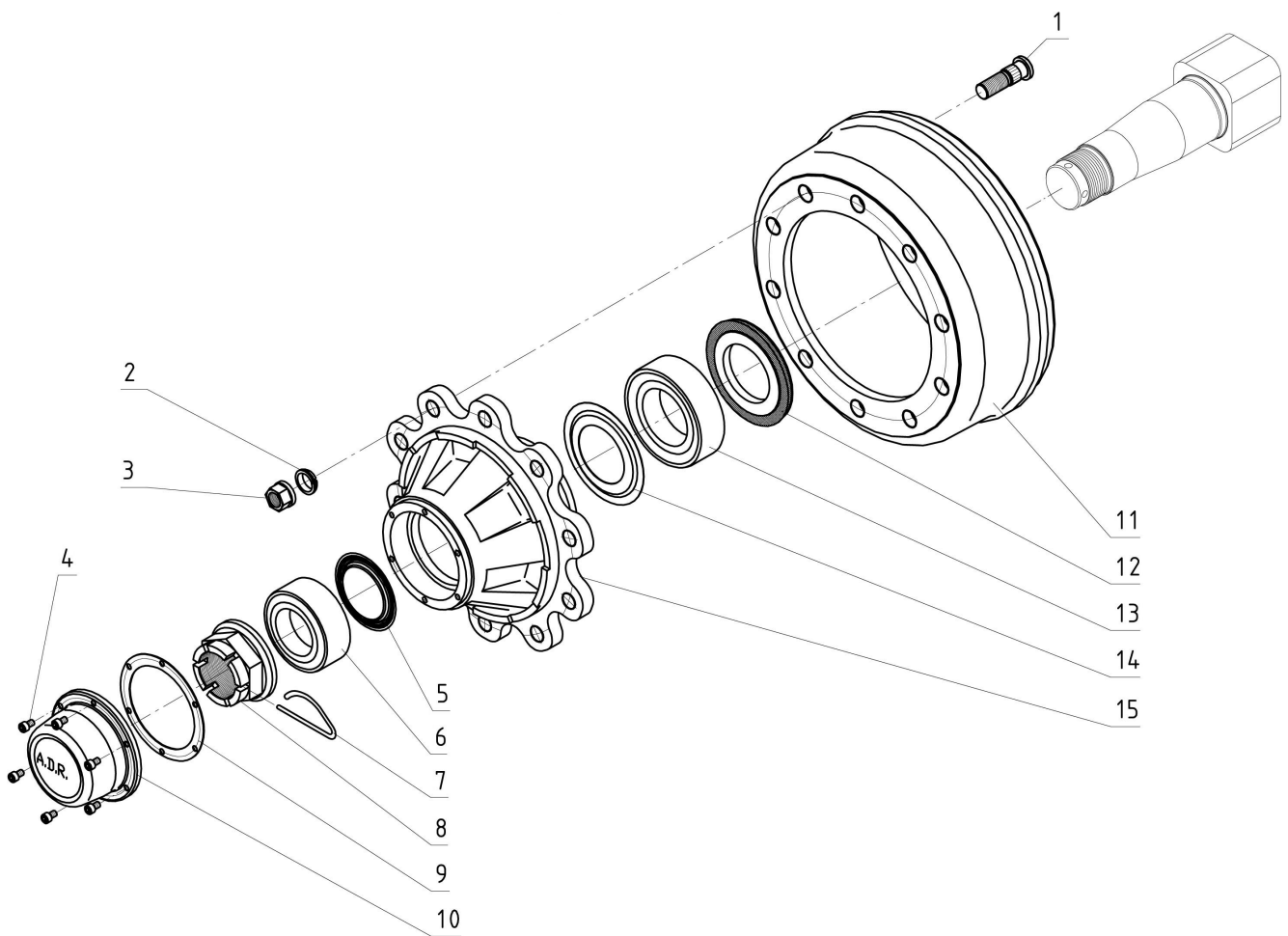


Zentralschmierung

Pos. Nr.	Artikel-Nr.	Stück	Beschreibung	Kommentar
1	2100550341791	1	Reservoir	Satz
2	2100550341789	1	Rührwerk mit Schaber	Satz
2.1	2100450704301		Scraper Gummi	Einzelteil
3	2100450704041	1	Pin (Fest Rührwerk)	Einzelteil
4	2100450247491	1	Zwischenboden	Satz
5	2100550341788	1	Exzentergetriebe	Satz
6	2100550341787	1	Stange	Satz
7	2100235143431	1	Sicherheitsventil, Patrone	Einzelteil
8	2100650288561	1	Pumpe Komponente dia. 6mm	Einzelteil
9	2100550369795	1	Dichtungsteile zum Pumpenteil	Satz
10	2100550341792	1	Ventilgehäuse	Satz
11	2100550341785	1	Gehäusedeckel V DC, Steck 1A1.0	Satz
	2100550341784	1	Gehäusedeckel V DC, Steck 2A1.0	Satz
11.1	2100664360789	1	Stecker 2 mit 10 m Kabel für die Fernbedienung	Satz
11.4	2100664369686	1	Stecker 2 für Fernbedienung, V DC	Einzelteil
11.5	2100664369684	1	Stecker 1, für die Stromversorgung, V DC	Einzelteil
11.6	2100664360787	1	Stecker 1 mit 10m Kabel, stromversorgung	Einzelteil
11.7	2100201144341	1	Schraube mit Unterlegscheibe	Einzelteil
12	2100550369801	1	Schalter	Satz
13	2100550369837		Leiterplatte für 1-5 Zyklen	
	2100236142127	1	Leiterplatte -12/24 V DC	Satz
15	2100550369821	1	Motor, 12 V DC	Satz
15.1	2100664369687	1	Motoranschluss V DC	Einzelteil
16	2100251141092	1	Hydraulische Schmiernippel, A2 AR 1/8	Einzelteil
17	2100304196191	1	Adapter M22x1,5 (a) x 1/8 "(i)	Einzelteil
18	2100219122222	3	O-Ring-Ø. 5x1,5mm	Einzelteil
19	2100226137772	1	Hohlschraube	Einzelteil
20	2100226137801	2	Dichtring, Aluminium	Einzelteil
21	2100550369796	1	Verteiler	Satz
22	2100251140739	1	Hydraulische Schmiernippel RV, A 2 AR 1/8	Einzelteil
23	2100550369797	1	Anschlussblock	Satz
24	2100619375871	1	SSV Verteilerblock - SSV 12 - K	Satz
25	2100519321231	1	Kolbenstopfen mit Dichtung für Regulierstift	Einzelteil
	2100550341781	1	Dichtungssätze für QLS 401	Einzelteil



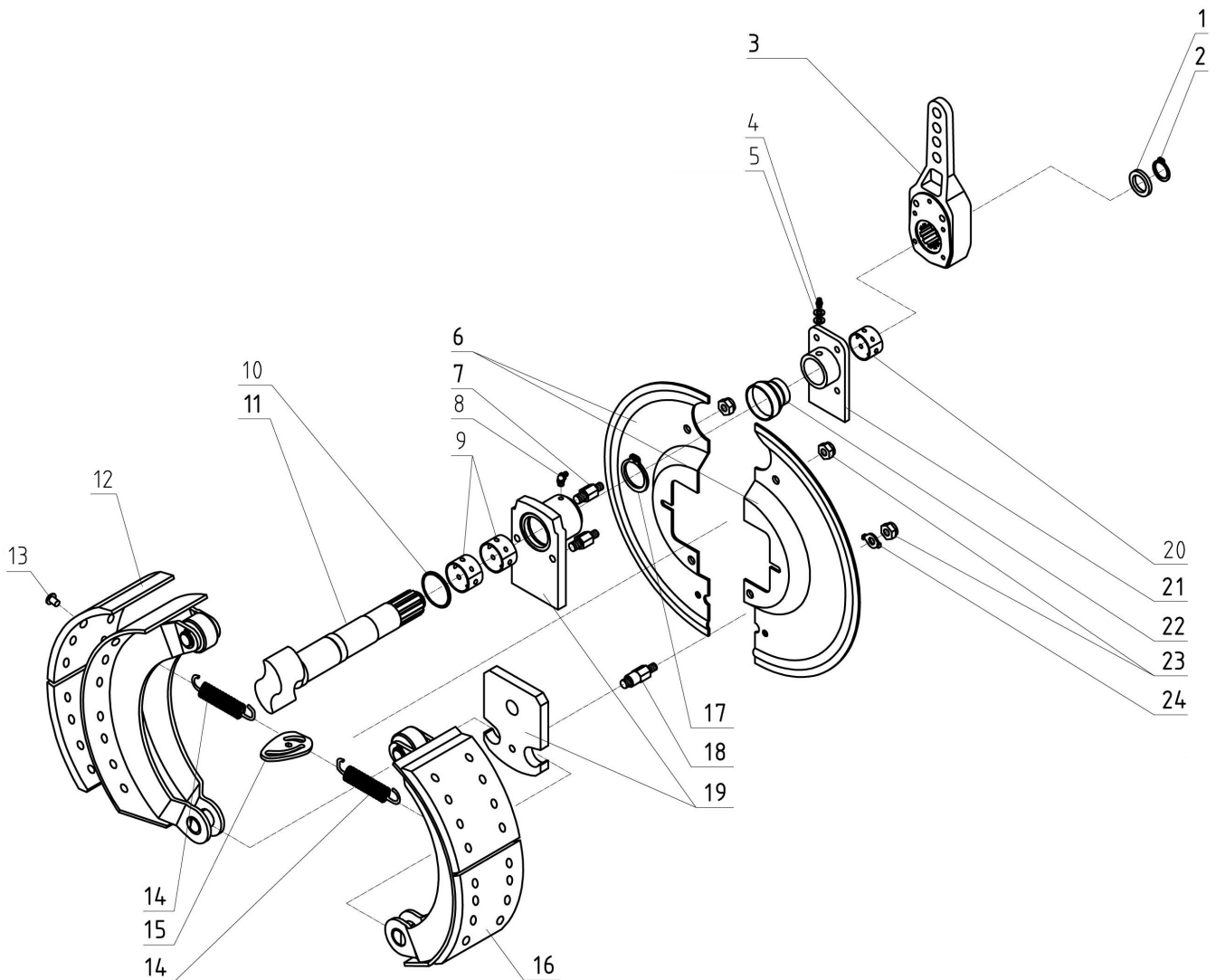
Achsschenkel, Trommel





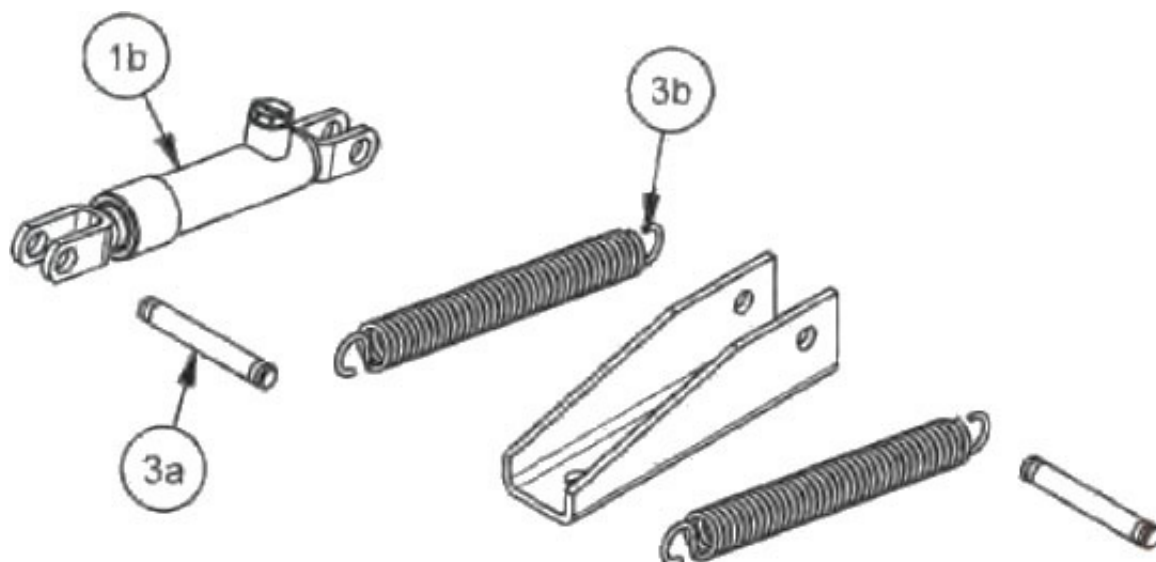
Achsschenkel, Trommel				
Pos. Nr.	Artikel-Nr.	Stück	Beschreibung	Kommentar
1		10	Radbolzen M22x1,5	Bitte kontaktieren Sie Agrometer für weitere Informationen
2		10	Ring	Bitte kontaktieren Sie Agrometer für weitere Informationen
3		10	Radmutter M22x1,5	Bitte kontaktieren Sie Agrometer für weitere Informationen
4		12	Schraube M8x1,25	Bitte kontaktieren Sie Agrometer für weitere Informationen
5		1	Nilos 33.215	Bitte kontaktieren Sie Agrometer für weitere Informationen
6		1	Lager 33.215	Bitte kontaktieren Sie Agrometer für weitere Informationen
7		2	Federstift	Bitte kontaktieren Sie Agrometer für weitere Informationen
8		2	Kronenmutter	Bitte kontaktieren Sie Agrometer für weitere Informationen
9		2	Dichtung	Bitte kontaktieren Sie Agrometer für weitere Informationen
10		2	Fett Cap	Bitte kontaktieren Sie Agrometer für weitere Informationen
11		1	Trommel 10 Löcher für M22X1,5	Bitte kontaktieren Sie Agrometer für weitere Informationen
12		1	Wellendichtring	Bitte kontaktieren Sie Agrometer für weitere Informationen
13		1	Lager 33020	Bitte kontaktieren Sie Agrometer für weitere Informationen
14		1	Nilos 33020	Bitte kontaktieren Sie Agrometer für weitere Informationen
15		1	Nabe 10 Löcher für M22X1,5	Bitte kontaktieren Sie Agrometer für weitere Informationen

Achsschenkel, Bremse



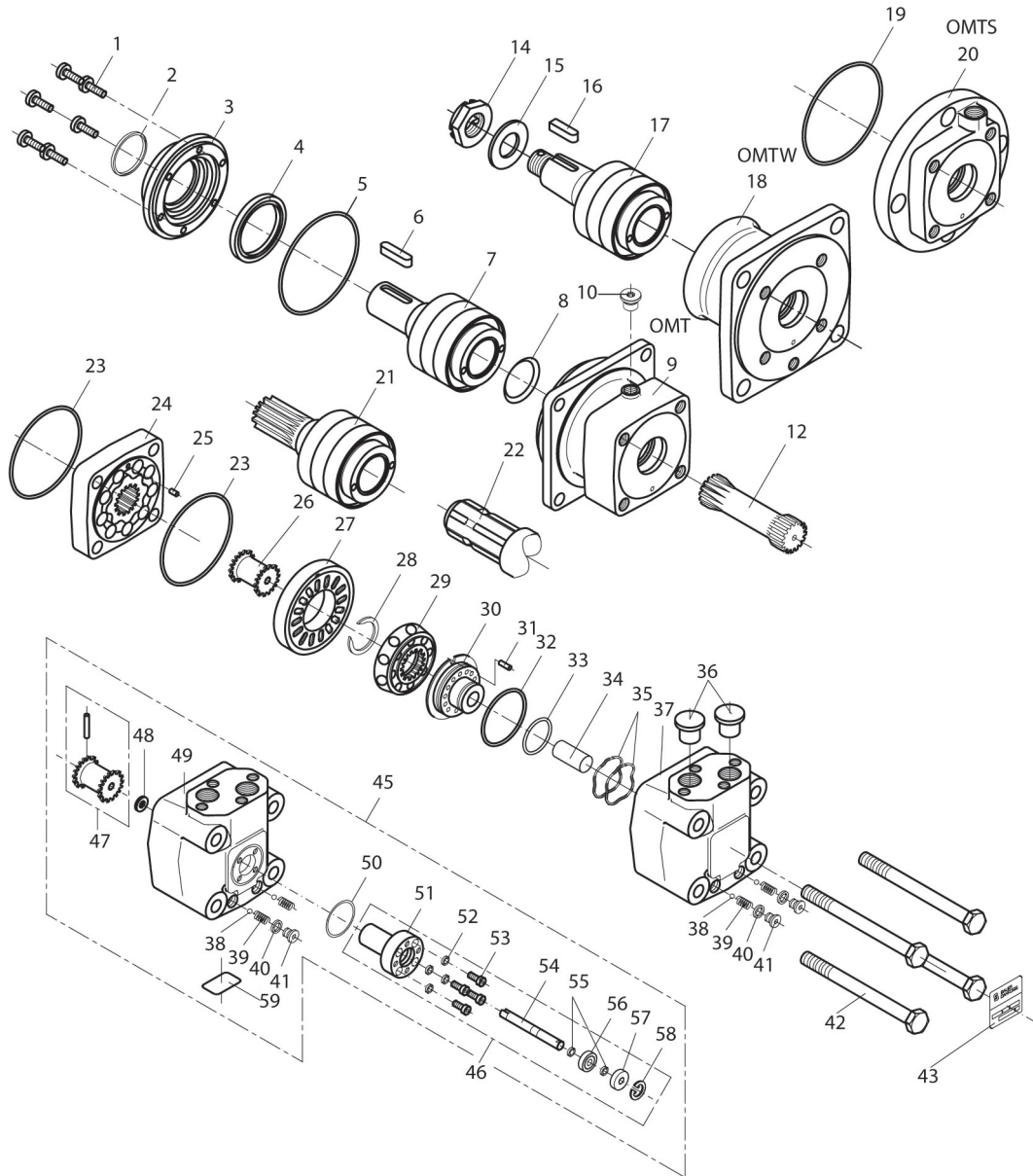
Achsschenkel, Bremse				
Pos. Nr.	Artikel-Nr.	Stück	Beschreibung	Kommentar
1	21049812601	1	Unterlegscheibe Ø26	
2	2104915RES25	1	Sicherungsring	
3	21047621603	1	Gestängesteller	
4	2104914INGR	2	Schmiernippel	
5	2104915R08	4	Scheibe	
6	2104743VAA511	1	Schutzschild	
7	210457712C2			
8	2104914INGR45	2	Schmiernippel	
9	2104921B42	4	Nockenwellenbuchse	
10	2104921OR146	2	O-Ring	
11	21047544062002	1	Rechts Nockenwelle	Recht
11	21047554262002	1	Links Nockenwelle	Links
12	21049FCI414-GUARN BERAL 1561	4	Bremsbelag	
13	2104930RIV	34	Niet	
14	2104738119	2	Frühling Ø5,0 L100	
15	2104736WA01	1	Drehverschluss	
16	2104732WA01	2	Bremsschuh komplett	
17	210458514	2	Sicherungsring Ø42	
18	210457712C1			
19	2104742VAA511			
20	2104921B38	2	Nockenwellenbuchse	
21	210474401105			
22	210453A03	2	Gummiabdeckung	
23	210497510B1	4	Mutter M10x1,5	
24	210457B1001	1	Sicherungsscheibe Ø10	

Achsschenkel, Bremse



Achsschenkel, Trommel				
Pos. Nr.	Artikel-Nr.	Stück	Beschreibung	Kommentar
1	210457122B3	10	Radbolzen M22x1,5	
2	2104574221	10	Ring	
3	210457322B1	10	Radmutter M22x1,5	
4	210496308A0101	12	Schraube M8x1,25	
5	21045531191	1	Nilos 33.215	
6	210459133215	1	Lager 33.215	
7	210458207	2	Federstift	
8	210457570D1	2	Kronenmutter	
9	2104918G130L	2	Dichtung	
10	210456113001	2	Fett Cap	
11	210466LWA1001	1	Trommel 10 Löcher für M22X1,5	
12	21045441503	1	Wellendichtring	
13	210459133020	1	Lager 33020	
14	21045511501	1	Nilos 33020	
15	210461L1VI001	1	Nabe 10 Löcher für M22X1,5	

Öl Motor für Schlauchtrommel OMTS315

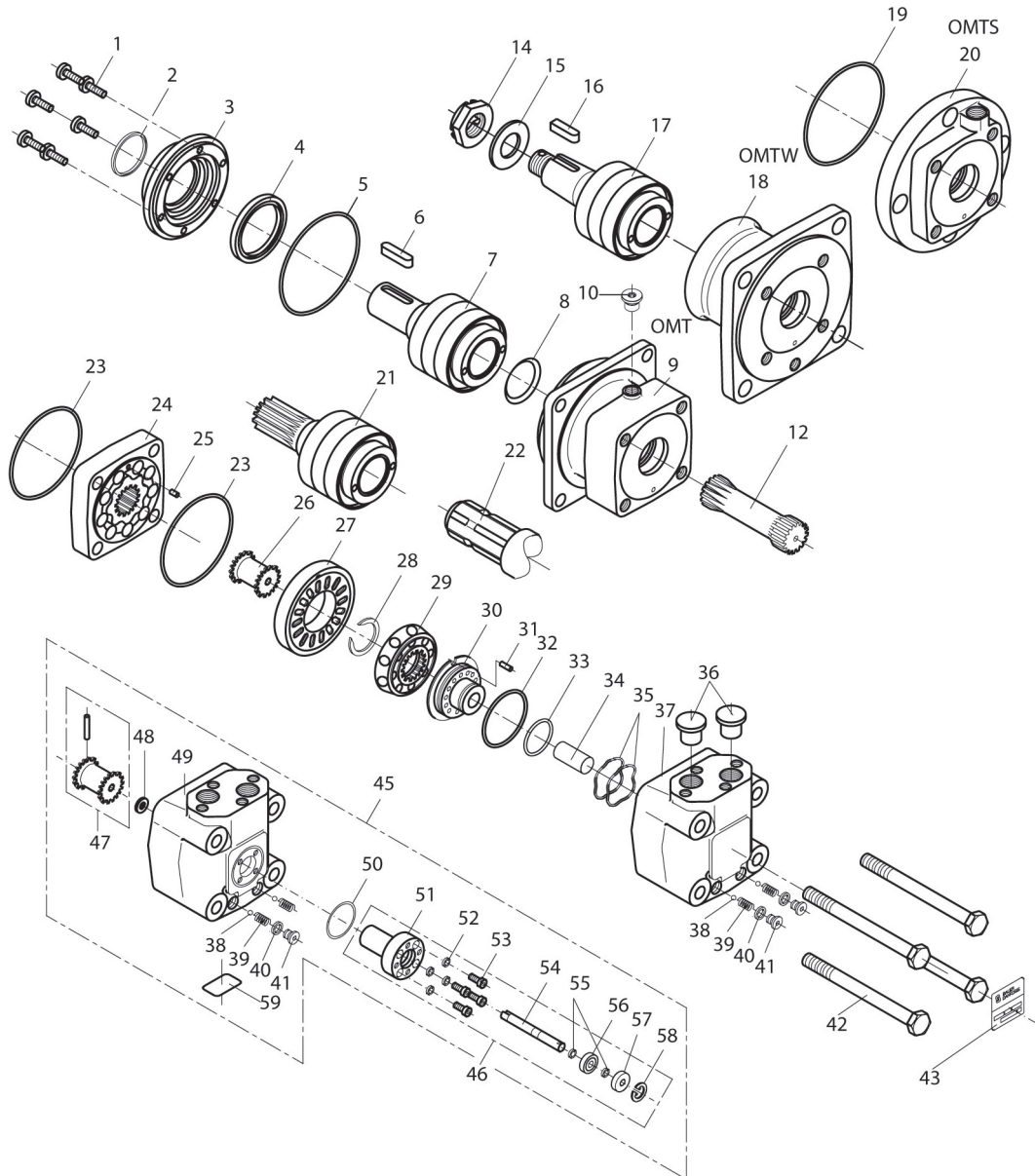


**Öl Motor für Schlauchtrommel OMTS315**

Pos. Nr.	Artikel-Nr.	Stück	Beschreibung	Kommentar
1	1363681X0287	6	Schraube M8; l = 25 mm [0,98 in]	
2	1363633B3202	1	Staubdichtring 45x52x4mm [1.77x2.05x0.16 in]	
3	1363151B1490	1	Frontabdeckung OMT Serie 2.1	
	1363151B1506	1	Frontabdeckung OMT Serie 2	
4	1363633B3201	1	Wellendichtring 45x65x7mm [1.77x2.16x0.27 in] NBR	
	1363633B3199	1	Wellendichtring 45x65x7mm [1.77x2.16x0.27 in] FPM	
5	1363633B1301	1	O-Ring 90x2mm [3.54x0.08 in]	
6	1363682L8014	1	Passfeder 12x8x70mm	metrisch:
	1363682L8045		Passfeder $\frac{3}{8} \times \frac{3}{8} \times 2\frac{1}{4}$ , BS 46	SAE:
7	1363151B0177	1	Zylindrische Welle $\varnothing 40$ mm OMT / OMTW inkl. Lager und Passfeder Serie 2.1	metrisch:
	1363151B0101	1	Zylindrische Welle $\varnothing 40$ mm OMT / OMTW inkl. Lager und Passfeder Serie 2	metrisch:
	1363151B0182	1	Zylindrischen Wellen $\varnothing 1\frac{1}{2}$ OMT / OMTW inkl. Lager und Passfeder Serie 2.1	SAE:
	1363151B0145	1	Zylindrischen Wellen $\varnothing 1\frac{1}{2}$ OMT / OMTW inkl. Lager und Passfeder Serie 2	SAE:
8	1363633B9022	1	Konische Dichtungsring	
9	1363151B1960	1	Lagergehäuse Serie OMT 2.1	metrisch:
	1363151B1500	1	Lagergehäuse OMT Serie 2	metrisch:
	1363151B1961	1	Lagergehäuse Serie OMT 2.1	SAE:
	1363151B1626	1	Lagergehäuse OMT Serie 2	SAE:
10	1363631X9926	1	Ablassschraube $\frac{1}{4}$ BSP.F Stahl, inkl O-Ring	metrisch:
	1363631X9925	1	Ablassschraube 9/16 - 18 UNF, inkl O-Ring	SAE:
12	1363151B1346	1	Gelenkwelle l = 104 mm [4,09 in]	OMT/OMTW/OMTS 160
	1363151B1347	1	Gelenkwelle l = 108 mm [4,25 in]	OMT/OMTW/OMTS 200
	1363151B1348	1	Gelenkwelle l = 114 mm [4,48 in]	OMT/OMTW/OMTS 250
	1363151B1655	1	Gelenkwelle l = 124 mm [4,88 in]	OMT/OMTW/OMTS 315
	1363151B1657	1	Gelenkwelle l = 134.5mm [5.30]	OMT/OMTW/OMTS 400
	1363151B1537	1	Gelenkwelle l = 148.5mm [5,85 in]	OMT/OMTW/OMTS 500
14	1363681X8204	1	Kronenmutter M 30x2mm	metrisch:
	1363681X8290	1	Kronenmutter $1\frac{1}{4}$ - 18 UNEF	SAE:
15	1363684X2532	1	Scheibe, metrische Ausführung nur 31x56x4mm [1.22x2.20x1.56 in]	
16	1363682L8017	1	Passfeder 12x8x28mm	metrisch:
	1363682L8046	1	Passfeder 7/16x7/16x1 $\frac{1}{4}$ , BS 46	SAE:



Öl Motor für Schlauchtrommel OMTS315

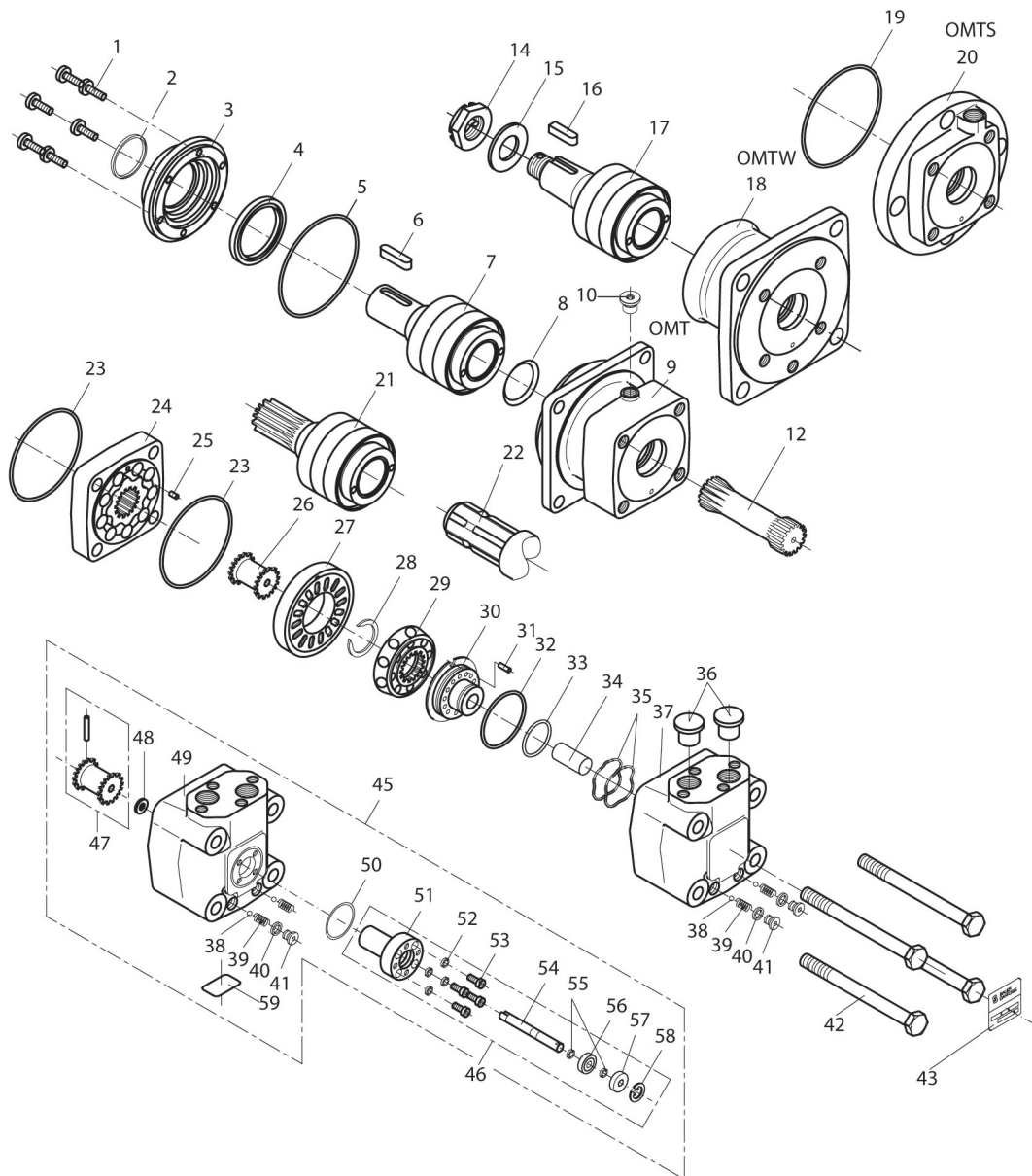




## Öl Motor für Schlauchtrommel OMTS315

Pos. Nr.	Artikel-Nr.	Stück	Beschreibung	Kommentar
17	1363151B0178	1	Konuswelle Ø45mm OMT / OMTW Serie 2.1	metrisch:
	1363151B0108		Konuswelle inkl. Lager und Artikel 14, 15, 16 Serie 2	metrisch:
	1363151B0181	1	Konuswelle Ø 1 3/4 OMT / OMTW Serie 2.1	SAE:
	1363151B0140		Konuswelle inkl. Lager und Artikel 14, 16 Serie 2	SAE:
18	1363151B1955	1	Lagergehäuse OMTW Serie 2.1	metrisch:
	1363151B1502	1	Lagergehäuse OMTW Serie 2	metrisch:
	1363151B1956	1	Lagergehäuse OMTW Serie 2.1	SAE:
	1363151B1628	1	Lagergehäuse OMTW Serie 2	SAE:
19	1363633B1484	1	O-Ring OMTS 125x3mm [4.92x0.12 in] NBR	
20	1363151B1504	1	Montageflansch OMTS	metrisch:
	1363151B1629	1	Montageflansch OMTS	SAE:
21	1363151B0179	1	Zahnwelle Ø38.1mm inkl. Lager Serie 2.1	metrisch:
	1363151B0110	1	Zahnwelle Ø38.1mm inkl. Lager Serie 2	metrisch:
	1363151B0183	1	Zahnwelle Ø 1½ incl. Lager Serie2.1	SAE:
	1363151B0149	1	Zahnwelle Ø 1½ incl. Lager Serie 2	SAE:
22	1363151B0180	1	Zahnwelle inkl. Lager Serie 2.1	metrisch:
	1363151B0128	1	Zahnwelle inkl. Lager Serie 2	SAE:
23	1363633B1366	2	O-Ring 96x3mm [3.77x0.12 in] NBR	
24	1363151B1033	1	Zahnradatz W = 20 mm [0,79 in]	OMT/OMTW/OMTS 160
	1363151B1034	1	Zahnradatz W = 25 mm [0,10 in]	OMT/OMTW/OMTS 200
	1363151B1035	1	Zahnradatz W = 31 mm [1,22 in]	OMT/OMTW/OMTS 250
	1363151B1087	1	Zahnradatz W = 40 mm [1,57 in]	OMT/OMTW/OMTS 315
	1363151B1088	1	Zahnradatz W = 51 mm [2,00 in]	OMT/OMTW/OMTS 400
	1363151B1062	1	Zahnradatz W = 65 mm [2,56 in]	OMT/OMTW/OMTS 500
25	1363682L2006	1	Führungsstift Ø4, l = 10 mm [0,39 in]	
26	1363151B1309	1	Ventilantrieb	
27	1363151B1043	1	Kanalplatte	
28	1363151B1539	1	Anschlagring für OMTS 315, 400 und 500	
29	1363151B1072	1	Scheibenventil	
30	1363151B1483	1	Ausgleichsplatte a)	
31	1363682L9105	1	Führungsstift Ø5, l = 14 mm [0,55 in] a)	
32	1363633B1365	1	O-Ring 63x2mm, NBR [2.48x0.08 in]	
	1363633B1394	1	O-Ring 60x2mm, FPM [2.36x0.08 in]	
33	1363633B1378	1	O-Ring 40x2mm, NBR [1.57x0.08 in]	
	1363633B1454	1	O-Ring 40x2mm, FPM [1.57x0.08 in]	
34	1363151B1311	1	Distanzscheiben	

Öl Motor für Schlauchtrommel OMTS315



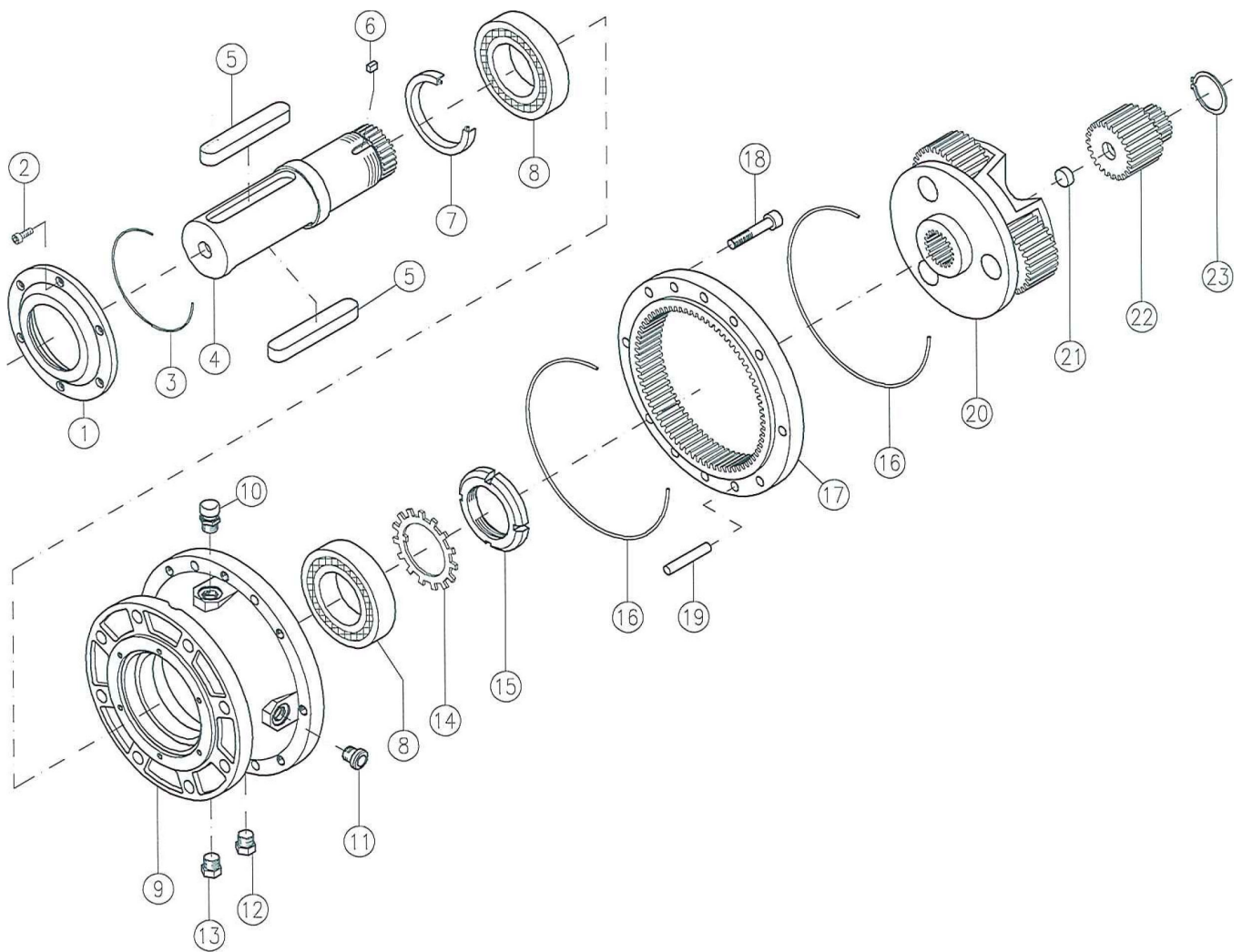
Öl Motor für Schlauchtrommel OMTS315

Pos. Nr.	Artikel-Nr.	Stück	Beschreibung	Kommentar
35	1363684X0087	2	Federscheibe 33x39.1x0.5mm [1.30x1.54x0.02 in] a)	
36	1363633X0071	2	Verschlussstopfen (Kunststoff)	metrisch:
	1363633X7027	2	Verschlussstopfen (Kunststoff)	SAE:
37	1363151B1660	1	Ventilgehäuse	metrisch a)
	1363151B1715	1	Ventilgehäuse	SAE a)
38	1363689X1015	2	Kugel Ø¼	
39	1363013-0662	2	Feder	
40	1363684X2564	2	Scheibe 13.9x10.2x1mm [0.54x0.40x0.04 in]	
41	1363631X2053	2	Stecker ¼ BSP.F	
42	1363681X1118	4	Schraube M14 l = 120 mm [4,72 in]	OMT/OMTW/OMTS 160/200
	1363681X1120	4	Schraube M14 l = 130 mm [5,12 in]	OMT/OMTW/OMTS 250
	1363681X1123	4	Schraube M14 l = 140 mm [5,51 in]	OMT/OMTW/OMTS 315
	1363681X1127	4	Schraube M14 l = 150 mm [5,90 in]	OMT/OMTW/OMTS 400
	1363681X1411	4	Schraube M14 l = 160 mm [6,30 in]	OMT/OMTW/OMTS 500
43	1363151A0407	1	Typenschild (Aluminium)	OMT/OMTW/OMTS
	1363151A0408	1	Typenschild (Messing)	OMT/OMTW/OMTS
45	1363151B0132	1	Ventilgehäuse mit Tachoanschluss und Ventiltrieb, metrische Ausführung nur a)	
46	1363151B1029	1	Tacho-Anschluss	
47	1363151B1030	1	Ventilantrieb inkl. Führungsstift	
48	1363151B1450	1	Distanzring	
49	1363151B1662	1	Tacho Ventilgehäuse a)	
50	1363633B1378	1	O-Ring 40x2mm, NBR [1.57x0.08 in]	
51	1363151B1442	1	Tacho Lagergehäuse a)	
52	1363684X2012	4	Scheibe 5.6x8.5x1mm [0.22x0.33x0.04 in]	
53	1363681X1880	4	Schraube M5 l = 15 mm [0,59 in]	
54	1363151B1443	1	Tacho Antriebswelle	
55	1363682L4922	2	Sicherungsring 6.0x0.7 DIN 6799	
56	1363981X1020	1	Lager 8x22x7mm [0.31x0.87x0.27 in]	
57	1363633B3175	1	Wellendichtung 8x22x6.5mm [0.31x0.87x0.25 in]	
58	1363682L4008	1	Sicherungsring 22x1 DIN 472	
59	1363151A0409	1	Typenschild (Aluminium) für OMT / OMTW / OMTS mit Tachoanschluss	
A	1363151B0113	1	Dichtungssatz NBR Artikel 2, 4, 5, 8, 23, 32 und 33	OMT, OMTW
B	1363151B0115	1	Dichtungssatz FPM Artikel 4, 32 und 33	OMT, OMTW, OMTS
C	1363151B0114	1	Dichtungssatz NBR Artikel 8, 19, 23, 32 und 33	OMTS
D	1363151B1040	1	Kit gesetzt NBR Artikel 8 und 19	OMTS



"Fail-Safe" Bremse RF5/85				
Pos. Nr.	Artikel-Nr.	Stück	Beschreibung	Kommentar
1	1363C080036	1	Seeger	
2	1363F24272300	3	Coupling	
3	1363C085060	1	Seeger	
4	1363C010024	1	Bearing	
5	1363C125024	1	O-Ring	
6	1363F400331400	1	Support	
7	1363C171003	2	Stahl Stecker	
8	1363C171002	2	Stahl Stecker	
9	1363C169001	1	Plastikstecker	
10	1363C200411	6	Stahlscheibe	
11	1363C200863	7	Sicherungsscheibe	
12	1363C165026	1	Parbak	
13	1363C142251	1	O-Ring	
14	1363C142259	1	O-Ring	
15	1363C165027	1	Parbak	
16	1363C080047	1	Sicherungsring	
17	1363F201113000	1	Sims	
18	1363C140041	1	O-Ring	
19	1363F022793800	1	Eingangswelle	
20	1363F180253000	1	Bremskolben	
21	1363F140166600	12	Feder	
22	1363C140065	1	O-Ring	
23	1363F266201100	1	Abdeckung	
24	1363C174001	1	Magnetstopfen	
25	1363C172001	2	Ölstandsschraube	
26	1363C030061	8	Schraube	
27	1363C173001	1	Entlüftungsstopfen	
28	1363C127004	1	Lager	
29	1363C080090	1	Sicherungsring	
30	1363C010023	1	Lager	
31	1363C085055	1	Sicherungsring	
32	1363C030090	4	Schraube	

Getriebe RR510 MC

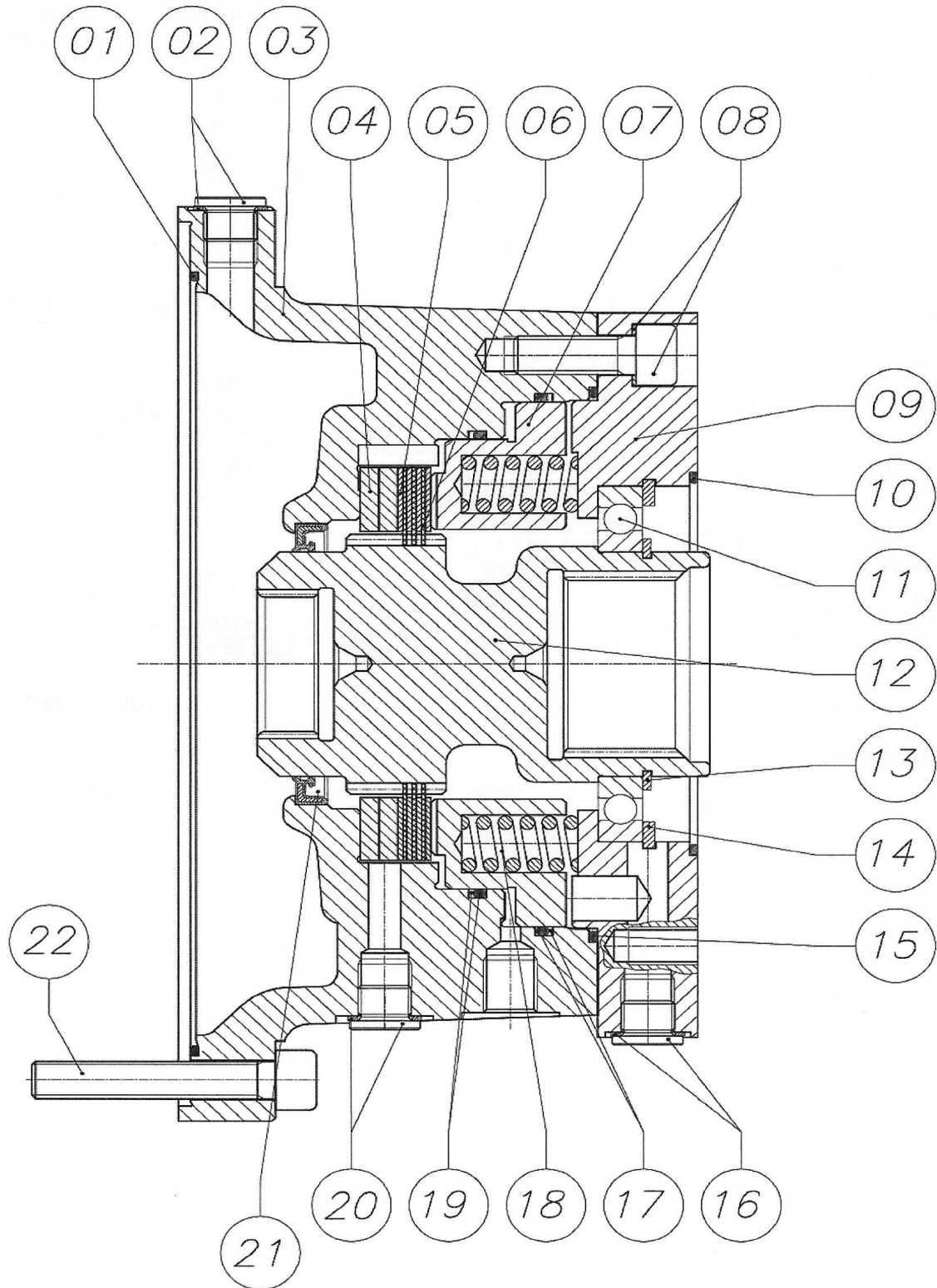




Getriebe RR510 MC

Pos. Nr.	Artikel-Nr.	Stück	Beschreibung	Kommentar
1	1363F400638000	1	Dichtringflansch	
2	1363C030010	6	Schraube	
3	1363C140022	1	O-Ring	
4	1363F033853500	1	Abtriebswelle	
5	1363C070161	2	Passfeder	
6	1363F030494000	1	Passfeder	
7	1363C125002	1	Wellendichtring	
8	1363C016003	2	Lager	
9	1363F260460300	1	Abtriebsflansch	
10	1363C173002	1	Entlüftungsstopfen	
11	1363C172002	2	Ölstandsschraube	
12	1363C174002	1	Magnetic Plug	
13	1363C171002	2	Stahlstütze	
14	1363C068060	1	Scheibe	
15	1363C105060	1	Nuss	
16	1363C140051	2	O-Ring	
17	1363F060053000	1	Planetenring	
18	1363C030066	8	Schraube	
19	1363C092062	4	Spannstift	
20	1363P0089	1	Vollständige Reduktion R = 5,8 / 1	
21	1363F200169000	1	Sims	
22	1363F170193500	1	Pinion R = 5,8 / 1	

\*Getriebe - Bremsen

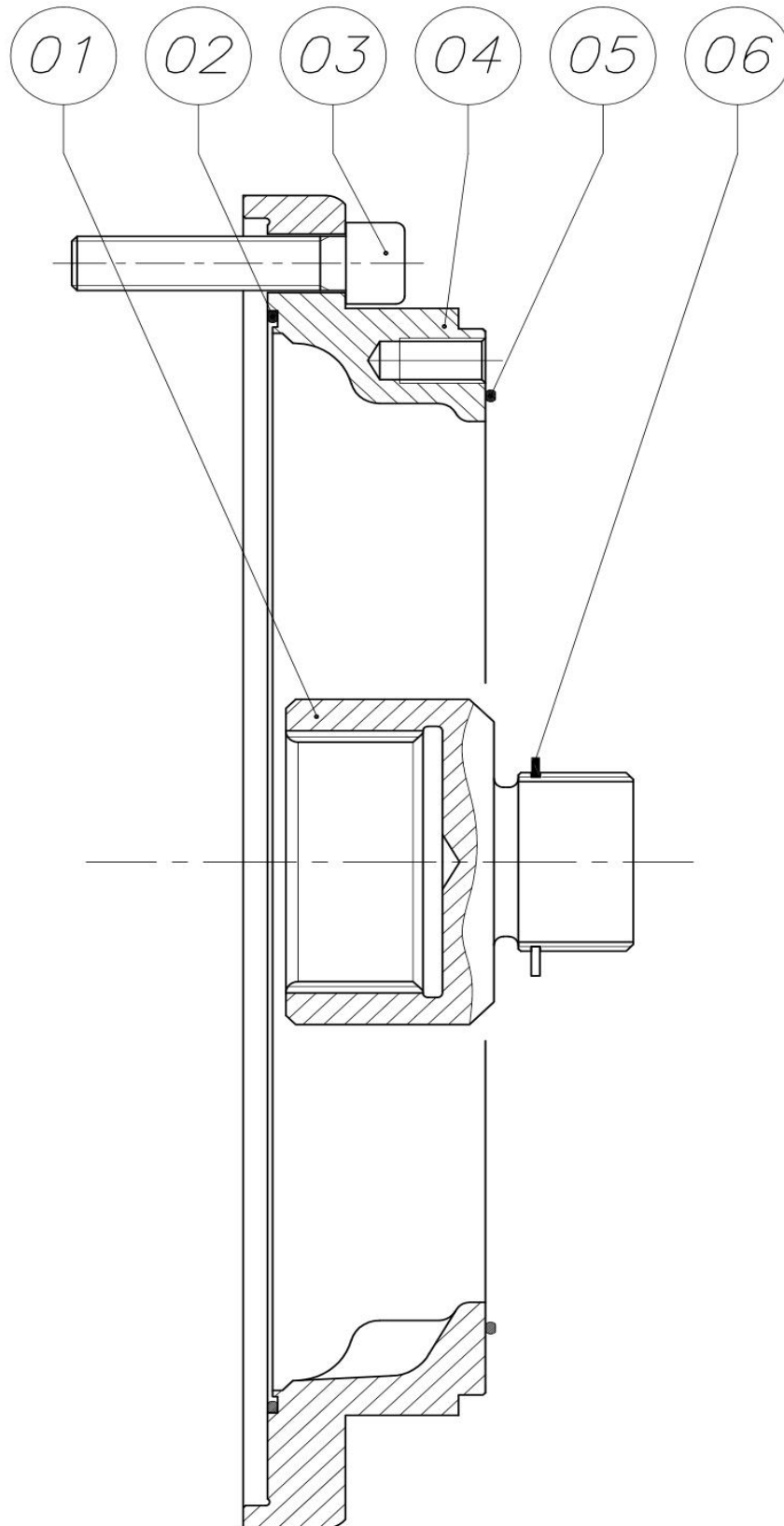




 1 ↓ 2 ↓	<b>A-Z</b>	<b>Gezogen Ausleger SRS1200</b> Jahrgang 2014 - 2018	Datum: XX-2019
			38

Getriebe - Bremsen				
Pos. Nr.	Artikel-Nr.	Stück	Beschreibung	Kommentar
1	25038136	1	O-ring	
2	25038145	2	Stecker 1/4"	
2	25038146	2	Kupferscheibe	
3	25038147	1	Gehäuse der Bremse	
4				
5	25038148	8	Stahl-Scheibenbremse	
6	25038123	7	Bronze-Scheibe	
7	25038124	1	Bremsscheibe	
8	25038149	8	Bremsscheibe	
8	25038150	8	Schraube	
9	25038151	1	Halterung für Bremseneinlass	
10	25038135	1	O-ring	
11	193016012	1	Kugellager	
12	25038138	1	Eingangswelle der Bremse	
13	25038152	1	Sicherungsring	
14	25038153	1	Sicherungsring	
15	25038127	1	O-ring	
16	25038145	1	Stecker 1/4"	
16	25038146	2	Stopfen TCEI 1/4"	
17	25038127	1	O-ring	
17	25038154	1	Anti-Extrusions-Ring	
18	25038129	13	Feder der Bremse	
19	25038143	1	O-ring	
19	25038131	1	Anti-Extrusionsring	
20	25038145	1	Anschluss TCEI 1/4 "	
20	25038146	1	Kupferscheibe 1/4"	
21	25038132	1	Dichtungsring	
22	25038155	12	Schraube	

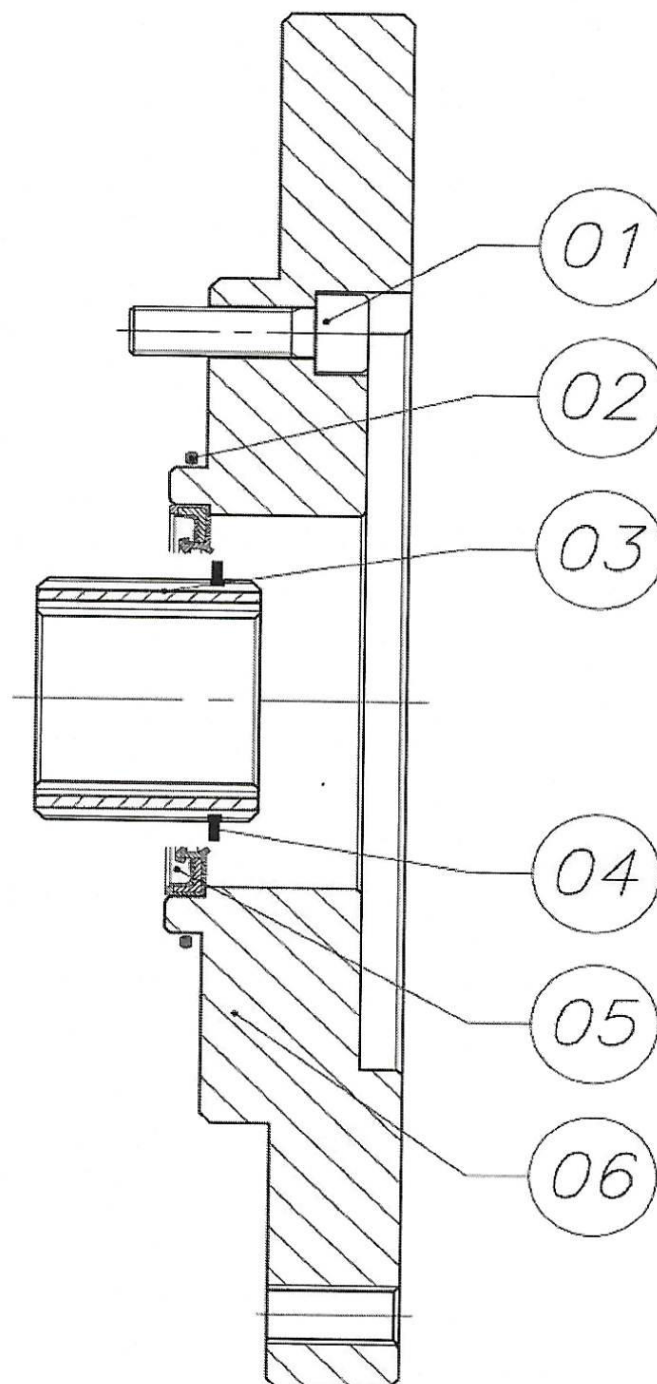
Bremse - Flansch



 1 ↓  2 ↓	<b>A-Z</b>	<b>Gezogen Ausleger SRS1200</b> Jahrgang 2014 - 2018	Datum: XX-2019
			40

Bremse - Flansch				
Pos. Nr.	Artikel-Nr.	Stück	Beschreibung	Kommentar
1	25038172	1	Anschlusskupplung	
2	25038163	1	O-Ring-Dichtung	
3	13268512075	12	Schraube	
4	25038173	1	Anschlussflansch	
5	25038136	1	O-Ring-Dichtung	
6	15140037610040	1	Verriegelungsring	

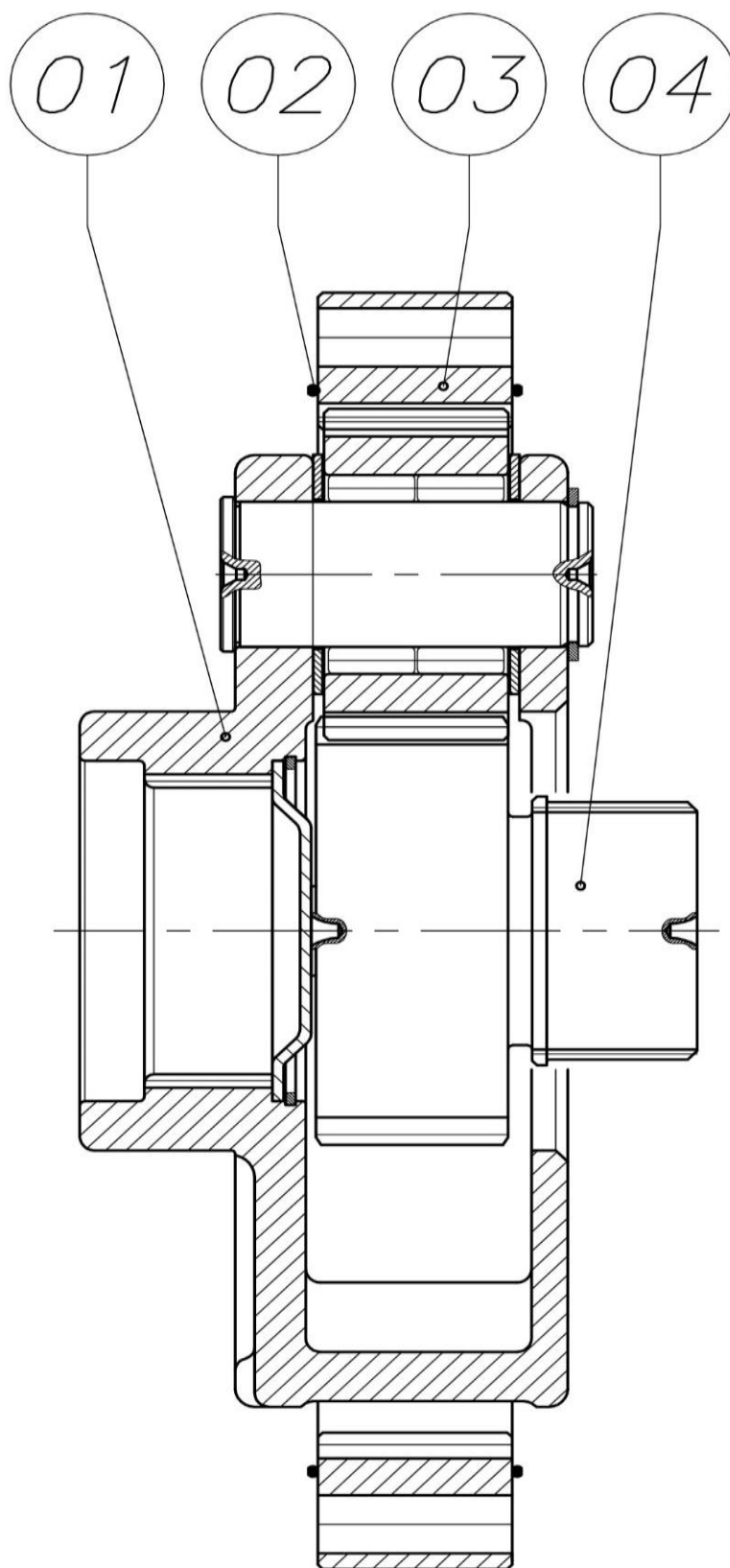
## Bremsen - Motorbefestigung



 1 ↓  2 ↓	<b>A-Z</b>	<b>Gezogen Ausleger SRS1200</b> Jahrgang 2014 - 2018	Datum: XX-2019
			42

<b>Bremse - Motorbefestigung</b>				
<b>Pos. Nr.</b>	<b>Artikel-Nr.</b>	<b>Stück</b>	<b>Beschreibung</b>	<b>Kommentar</b>
1	25038155	8	Schraube	
2	25038135	1	O-ring	
3	25038179	1	Kupplung	
4	25038180	1	Verriegelungsring	
5	25038181	1	Dichtungsring	
6	25038182	1	Motoranschlussflansch	

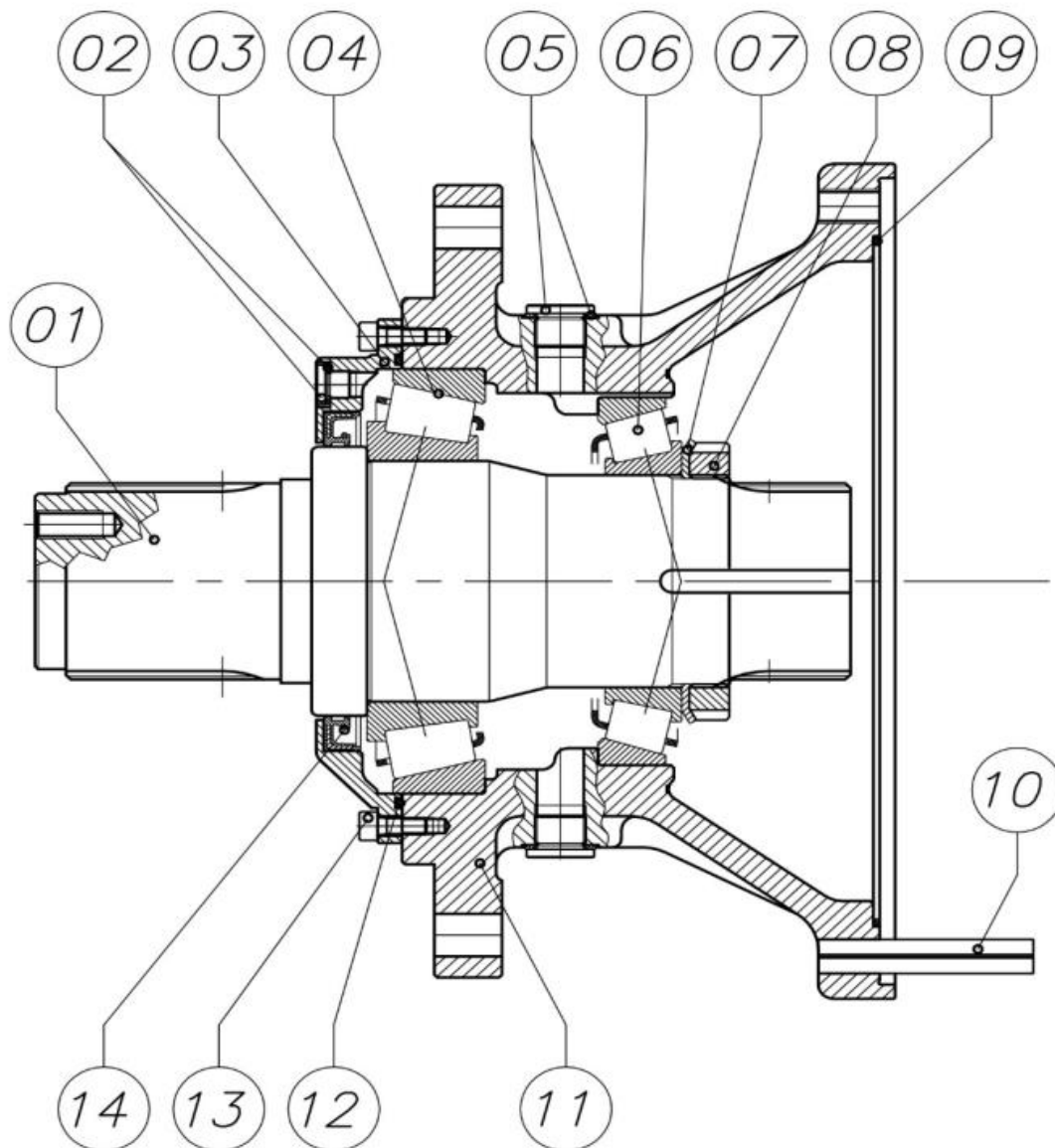
Bremse - Zahnrad



 1 ↓  2 ↓	<b>A-Z</b>	<b>Gezogen Ausleger</b> Jahrgang 2014 - 2018	Datum: XX-2019
			44

Bremse - Zahnrad				
Pos. Nr.	Artikel-Nr.	Stück	Beschreibung	Kommentar
1	25038169	1	Zahnrad	
2	25038163	2	Dichtung	
3	25038170	1	Zahnkranz	
4	25038171	1	Sonnenrad	

## Bremsen - Abtriebsunterstützung

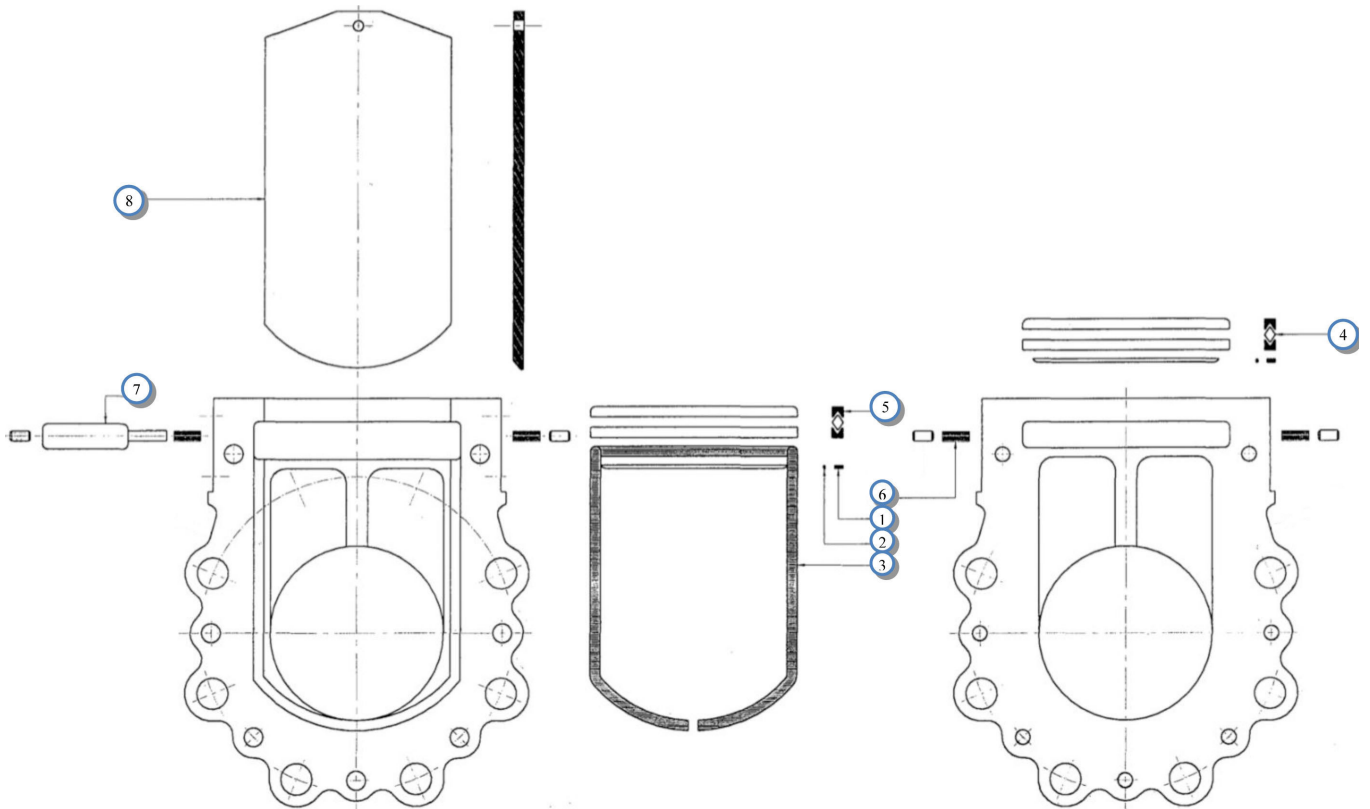




 1 ↓ 2 ↓	<b>A-Z</b>	<b>Gezogen Ausleger SRS1200</b> Jahrgang 2014 - 2018	Datum: XX-2019
			46

<b>Bremse - Abtriebsunterstützung</b>				
Pos. Nr.	Artikel-Nr.	Stück	Beschreibung	Kommentar
1	25038141	1	TS RE 810 Welle	
2	25038156	1	Stopfen 1/8"	
2	25038157	1	Kupferscheibe	
3	25038158	1	Sieb	
4	193032217	1	Lager	
5	25038159	4	Ölstopfen	
5	25038160	4	Kupferscheibe	
6	193030215	1	Lager	
7	25038161	1	Unterlegscheibe	
8	25038162	1	Mutter	
9	25038163	1	Dichtung	
10	25038164	4	Federstift	
11	25038165	1	Gehäuse	
12	25038166	1	O-Ring-Dichtung	
13	25038168	6	Schraube	
14	25038167	1	Dichtungsring	

RAMUS Absperrventil DN100

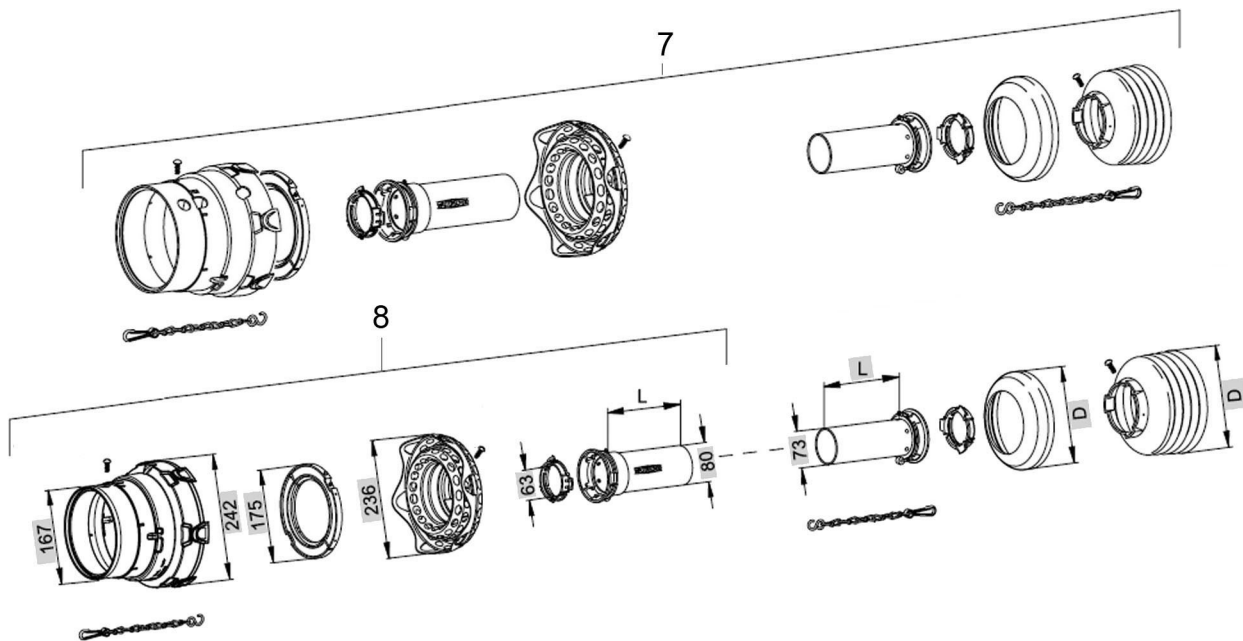
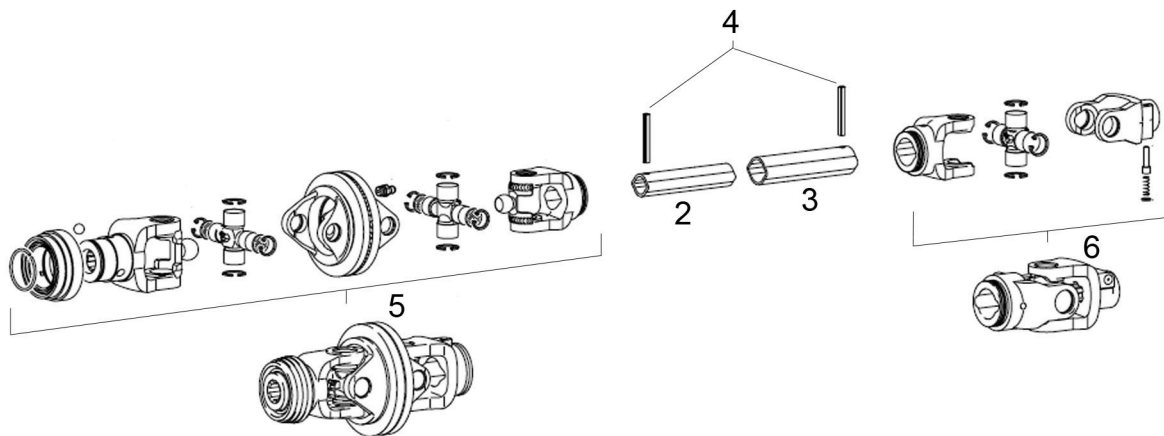
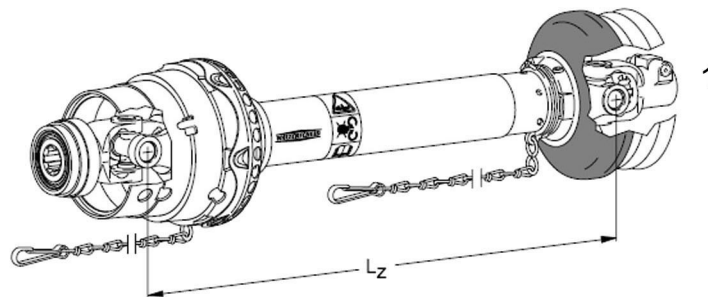


RAMUS Absperrventil DN100

Pos. Nr.	Artikel-Nr.	Stück	Beschreibung	Kommentar
	20144510	1	Ersatzteilsatz	Artikel 1,2,3,4,5,6,7
1			Schaber	
2			Abstreifer	
3			Spaten Dichtung	
4			Dichtpaste	
5			V-förmige Dichtung	
6			Zusätzliche Dichtpaste	
7			Verpackung Werkzeuge	
8	20144600	1	Spaten	



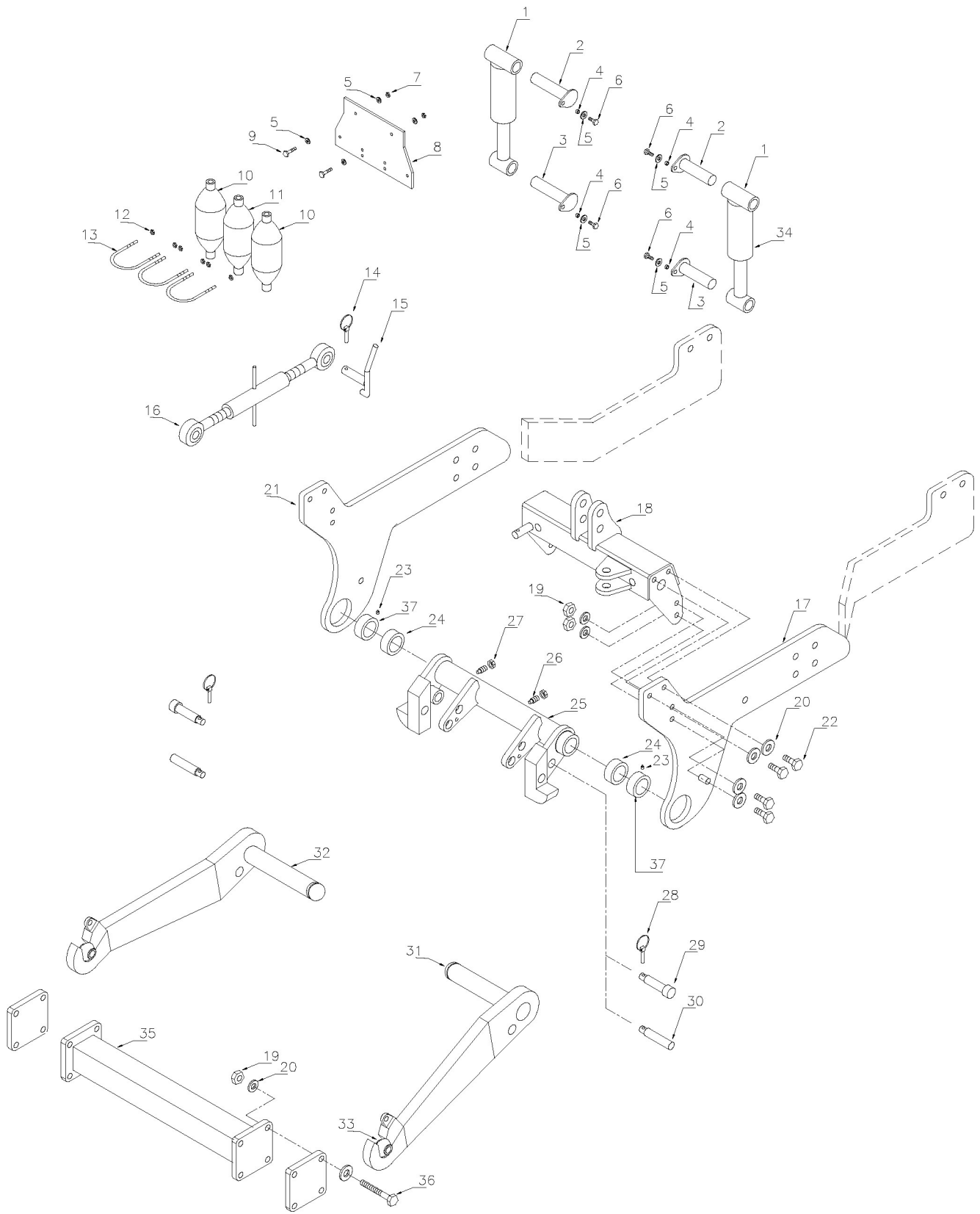
Gelenkwelle



Gelenkwelle				
Pos. Nr.	Artikel-Nr.	Stück	Beschreibung	Kommentar
1	25038024	1	Gelenkwelle m/weitwinkelgelenk	
2		1	Profilrohre 1b L=1000mm	
3		1	Profilrohre 2a L=1000mm	
4		2	Spannstifte 10x80	
5		1	Weitwinkel - Gelenke 80° m/Ziehverschluß ASGE	
6		1	Gelenke m/Schieberstift AG	
7		1	Schutz kpl. SDF25 L=1000mm	
8		1	Schutzhälfte aussen L=1000mm	



HE-VA Fronthydraulik Integriert

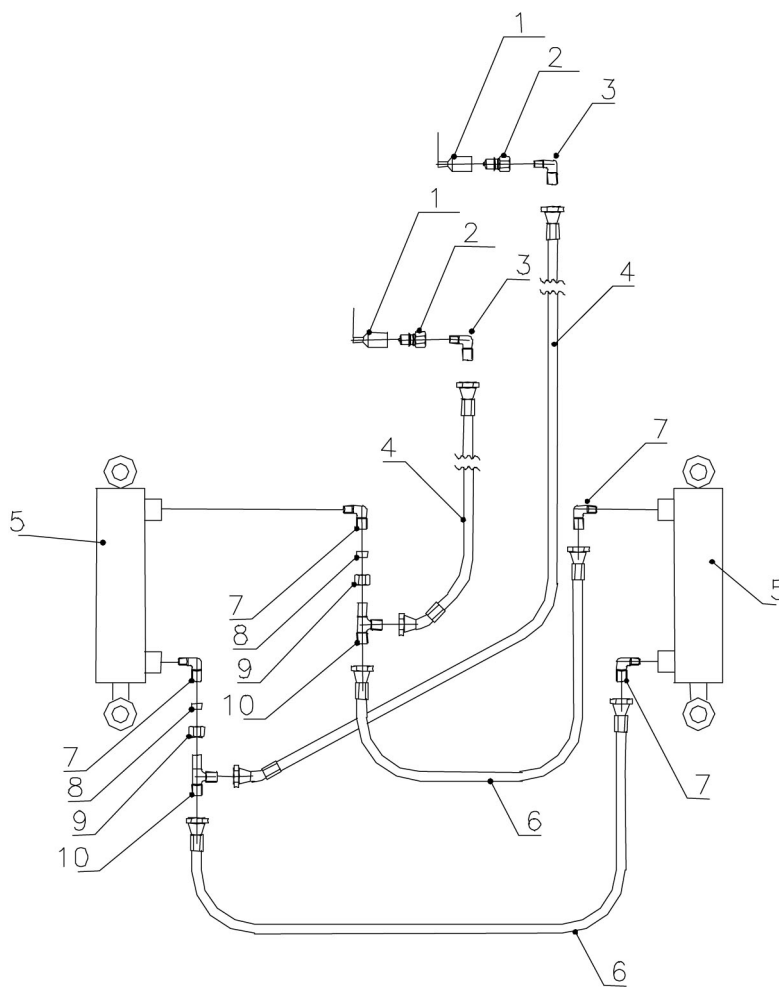


## HE-VA Fronthydraulik Integriert

Pos. Nr.	Artikel-Nr.	Stück	Beschreibung	Kommentar
1	25038014	2	Zylinder Ø 100/40 SL=185	
2		2	Zylinderstift Ø 40 L=184	
3		2	Zylinderstift Ø 40 L=170	
4		4	Buchse Ø17x2,1 L = 6,5mm	
5		8	Frontplatte Ø12	
6		4	Stellschraube M12x25	
7		2	M12 selbstsichernde Mutter	
8		1	Montageplatte für Akkumulator	
9		2	M12x35 Schraube	
10		2	Akkumulator H700R- 15 bar	
11		1	Akkumulator H700R- 100 bar	
12		6	Selbstsichernde Mutter M8	
13		3	U-Bolzen M8xØ92	
14		3	Traktor Splint, Ø10	
15		1	Oberlenkerbolzen Ø 25 L=104 mit Handgriff und ein Loch für Split	
16		1	Oberlenker	
17		1	Seitenteil, rechts	
18		1	Oberlenker Konsole	
19		12	M20 selbstsichernde Mutter	
20		24	Ø20 Facette Scheibe	
21		1	Seitenplatte, links	
22		8	M20x75 Bolzen Qual. 8.8	
23		2	Schmiernippel M6x1	
24		2	Lagerbuchse Ø115 / Ø110 L=40	
25		1	Hebebügel	
26		4	Stopp Bolt M16x35	
27		4	Gegenmutter M16	
28		2	Traktor Split, Ø8	
29		2	Sicherungsstift für Hubarm, Verriegelungsposition	
30		2	Sicherungsstift für Hubarm, Schwimmstellung	
31		1	Hebestreben (links)	
32		1	Hebestreben (rechts)	
33		1	Hebearme Ball Cat. 3/2 Ø64 mm / ø28,4	
34	25038014-1	2	Dichtungssatz 100/40	(Laizhou) Nr. wird in der Führungsbuchse gestanzt
	25038014-2	2	Dichtungssatz 100/40	(Klinkby)
35		1	Hebearme Verstärkung	
36		8	Schraube M20x110 Qual. 10,9	
37		2	Lagergehäuse	



**HE-VA Fronthydraulik Integriert, Hydraulik**





≡ 1 ↓  
≡ 2 ↓

**A-Z**

**Gezogen Ausleger SRS12**  
Jahrgang 2014 - 2018

Datum: 20/12-2016

40

HE-VA Fronthydraulik Integriert, Hydraulik

Pos. Nr.	Artikel-Nr.	Stück	Beschreibung	Kommentar
1		2	Staubhaube, blau	
2		2	Schnellkupplung, männlich E402	
3		2	Winkel verschraubte Union 12-1/2" BSP	
4		2	Hydraulikschlauch 5500mm 3/8" st/45	
5		2	Zylinder, Ø100/40 SL=185mm	
6		2	Hydraulikschlauch 400mm 3/8" st/st	
7		4	Winkel verschraubte Gewerkschaft 12-3/8" BSP	
8		2	Schneidring Ø12mm	
9		2	Mutter Ø12mm	
10		2	Einstellbare T12L, vormontierten O-Ring	

