

# Ackerland-Injektor

Ersatzteile für  
SN800  
Modelljahr 2013 -



Datum: 26/4-2016

2

**Ackerland-Injektor SN800**

Modelljahr 2013 -

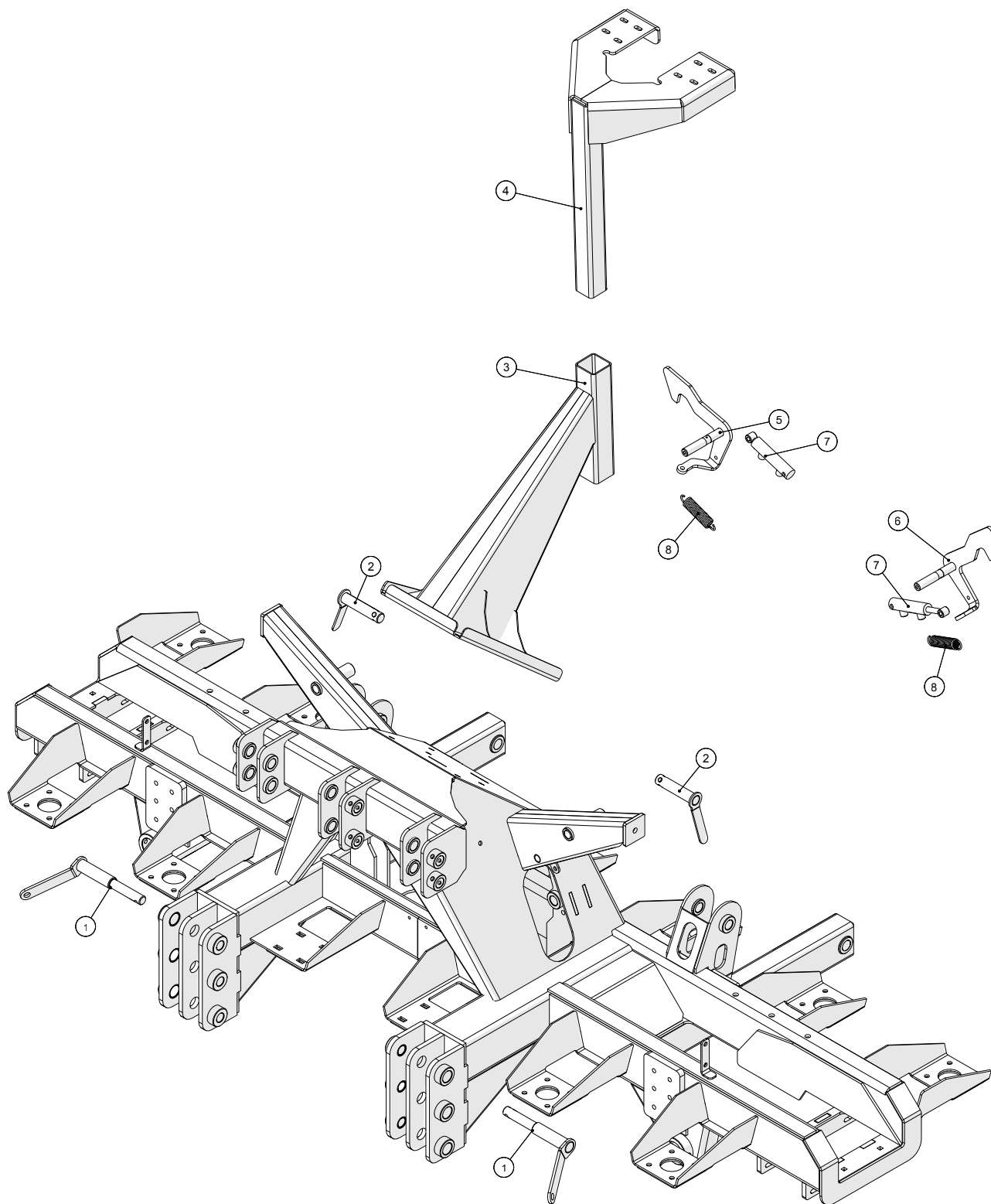


**Inhaltsverzeichnis**

<b>Teile des Mittelabschnitts</b> .....	3
<b>Beleuchtung</b> .....	4
<b>Mittelabschnitts</b> .....	5
<b>Rechter Flügel</b> .....	6
<b>Linker Flügel</b> .....	7
<b>Kultivator Zähne</b> .....	8
<b>Oberlenker</b> .....	9
<b>Spindel</b> .....	10
<b>Kompaktionsrolle, mitte</b> .....	11
<b>Kompaktionsrolle, flügel</b> .....	12
<b>Federzahnegge, mitte</b> .....	13
<b>Federzahnegge, flügel</b> .....	14
<b>Stützräder</b> .....	15
<b>Stützräder, Injektor</b> .....	16
<b>Verteiler - DOSIMAT</b> .....	17
<b>Nabe</b> .....	18
<b>Kultivator Zähne - Übersicht</b> .....	19



Teile des Mittelabschnitts



**Ackerland-Injektor SN800**

Modelljahr 2013 -

Datum: 26/4-2016

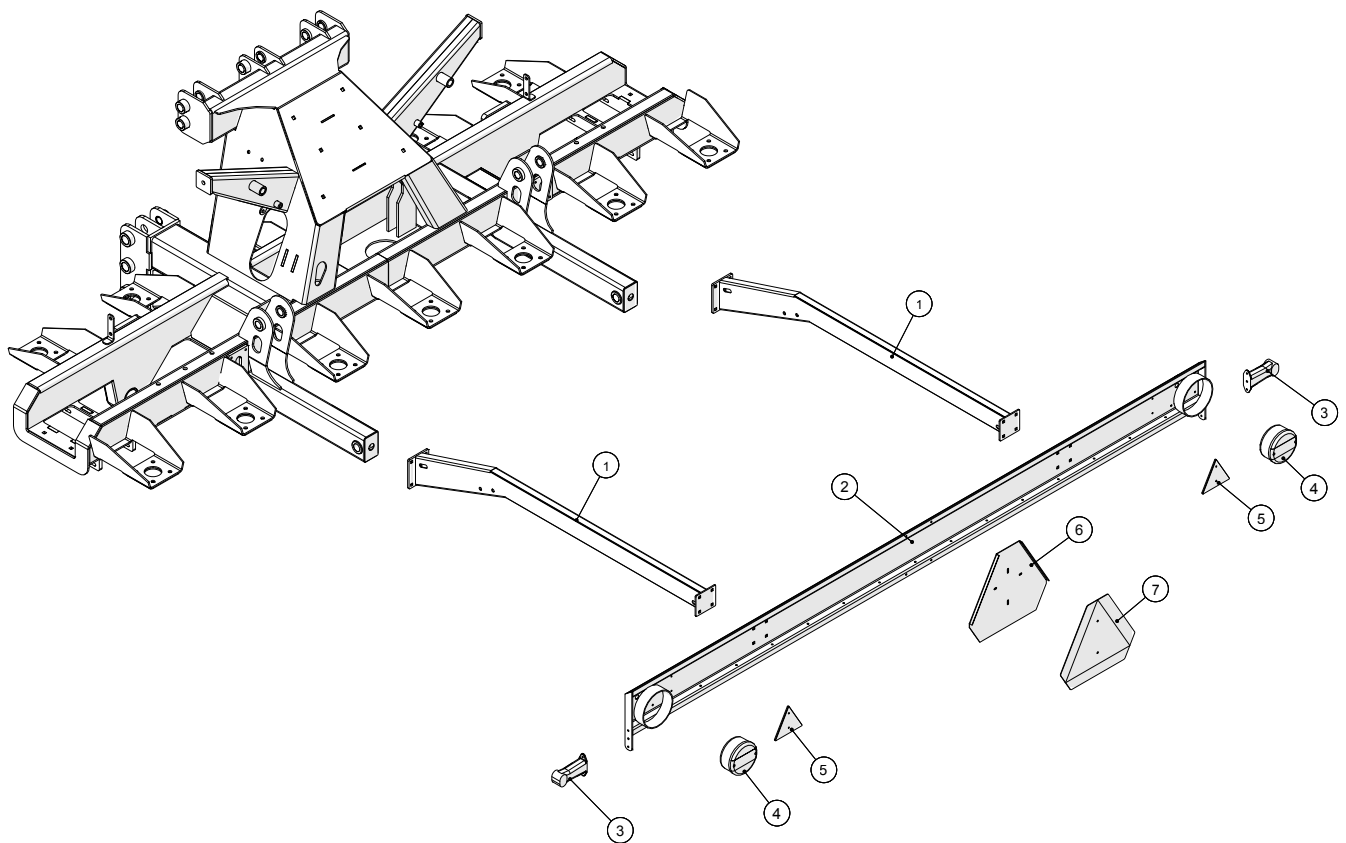
3

**Teile des Mittelabschnitts**

Pos. Nr.	Artikel-Nr.	Stück	Beschreibung	Kommentar
1	2120401398	2	Pin für Lift	
2	2120401742	2	Pin für Oberlenker Turm	
3	2120401840	1	Verteiler Aufhängung	
4	2120401835	1	Verteiler Aufhängung	
5	2120401465	1	Schloss für rechten Flügel	
6	2120401462	1	Schloss für linke Flügel	
7	21031530	2	Zylinder	
	21031530-1	1	Dichtungssatz	
8	151377802510	2	Feder	



Beleuchtung



**Ackerland-Injektor SN800**  
Modelljahr 2013 -

Datum: 26/4-2016

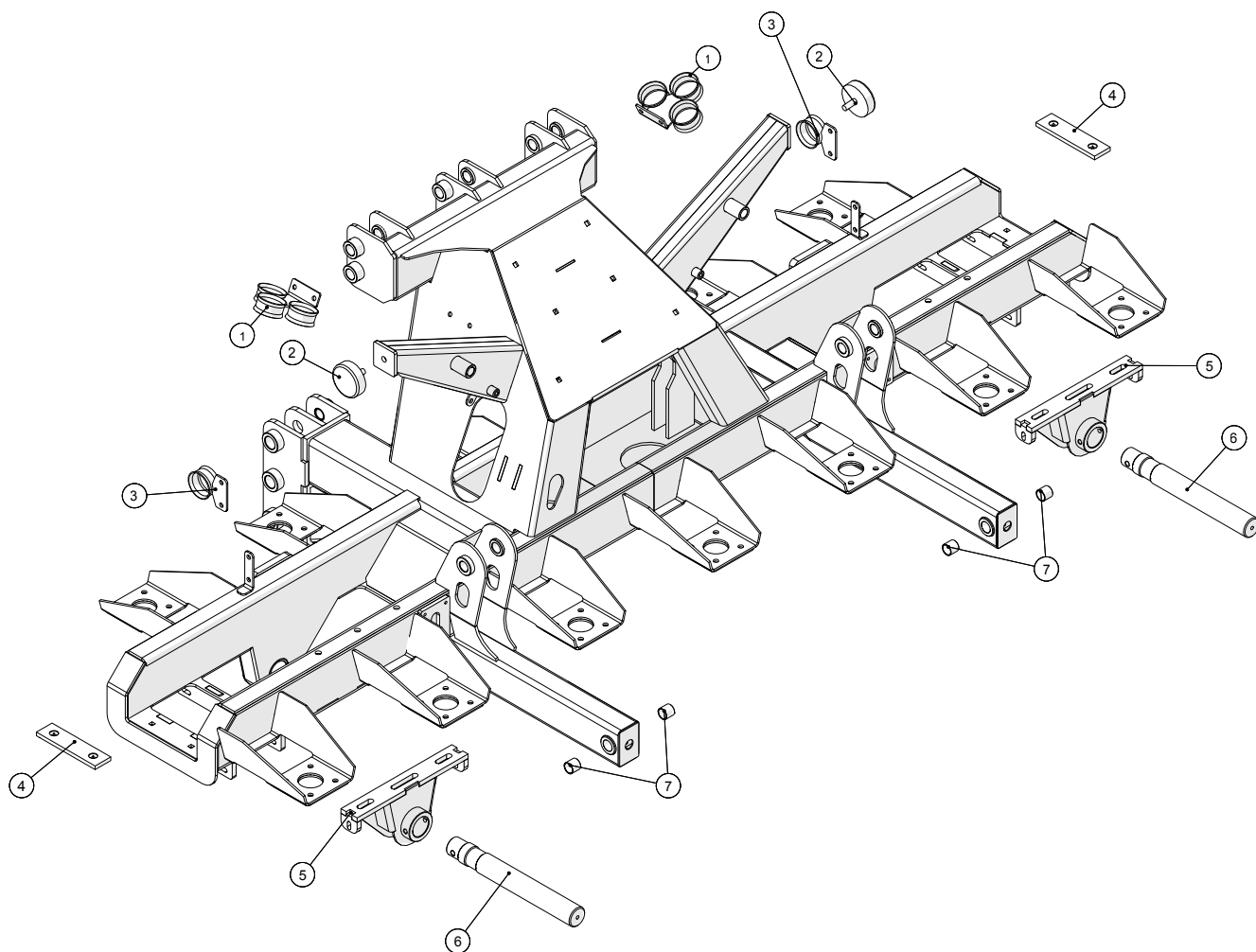
4

**Beleuchtung**

Pos. Nr.	Artikel-Nr.	Stück	Beschreibung	Kommentar
1	2120401780	2	Aufhängung für Beleuchtung	
2	2120401790	1	Lichtleiste	
3	1229140071	2	Umrissleuchten	
4	25017255	2	Rücklicht Stopp/blinken	
5	210434566501	2	Rotes Dreieck Reflektoren	
6	2120401634	1	Halterung für Warndreieck	
7	20141020	1	Warndreieck o/Halterungen	



Mittelabschnitts





**Ackerland-Injektor SN800**

Modelljahr 2013 -

Datum: 26/4-2016

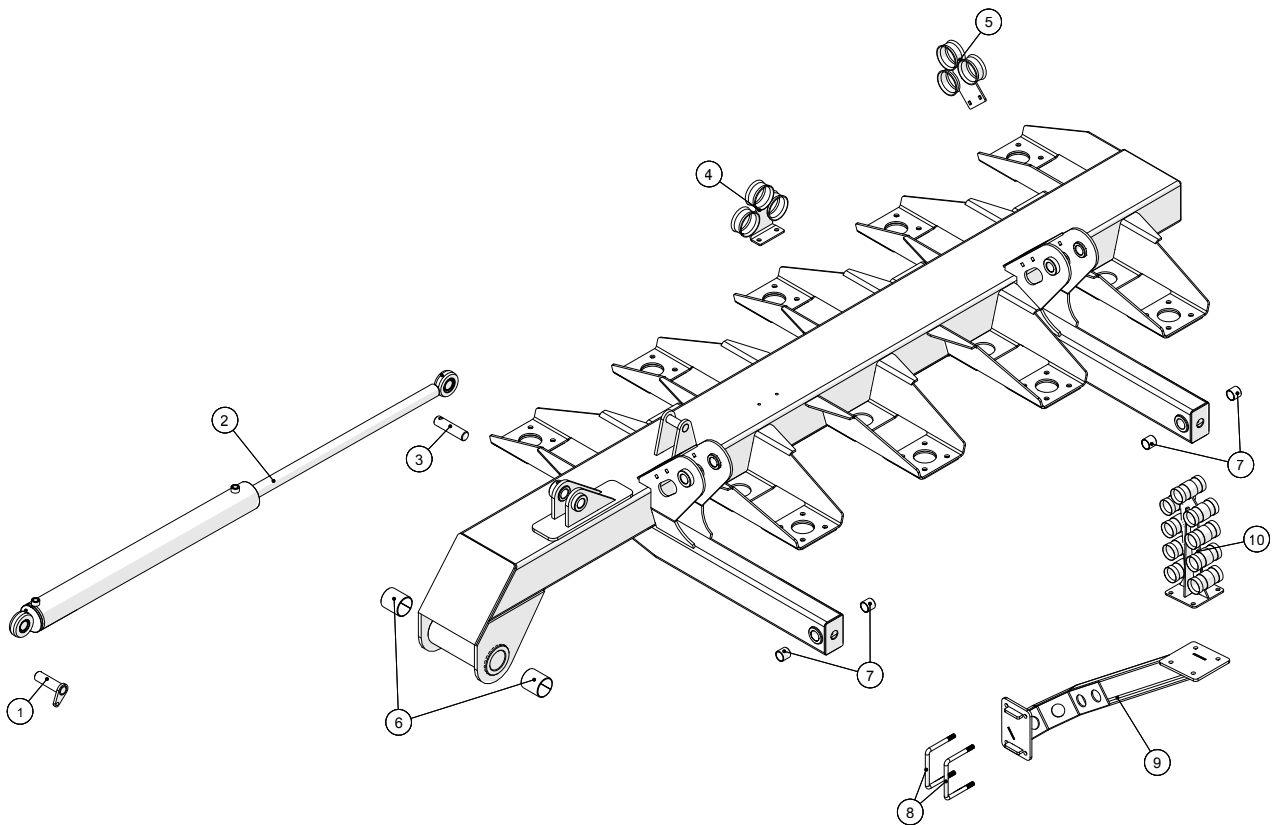
5

**Mittelabschnitts**

Pos. Nr.	Artikel-Nr.	Stück	Beschreibung	Kommentar
1	2120401609	2	Schlauchhalter für 3 Schläuche	
2	21031515	2	Schwingungsdämpfer type04 Ø100	
3	2120401617	2	Schlauchhalter	
4	2120401392	2	Distanzplatte für Flügel	
5	2120401720	2	Scharnier für Flügel	
6	2120401390	2	Welle für Flügel	
7	1513820123	4	Gleitlager	



Rechter Flügel



**Ackerland-Injektor SN800**  
Modelljahr 2013 -

Datum: 26/4-2016

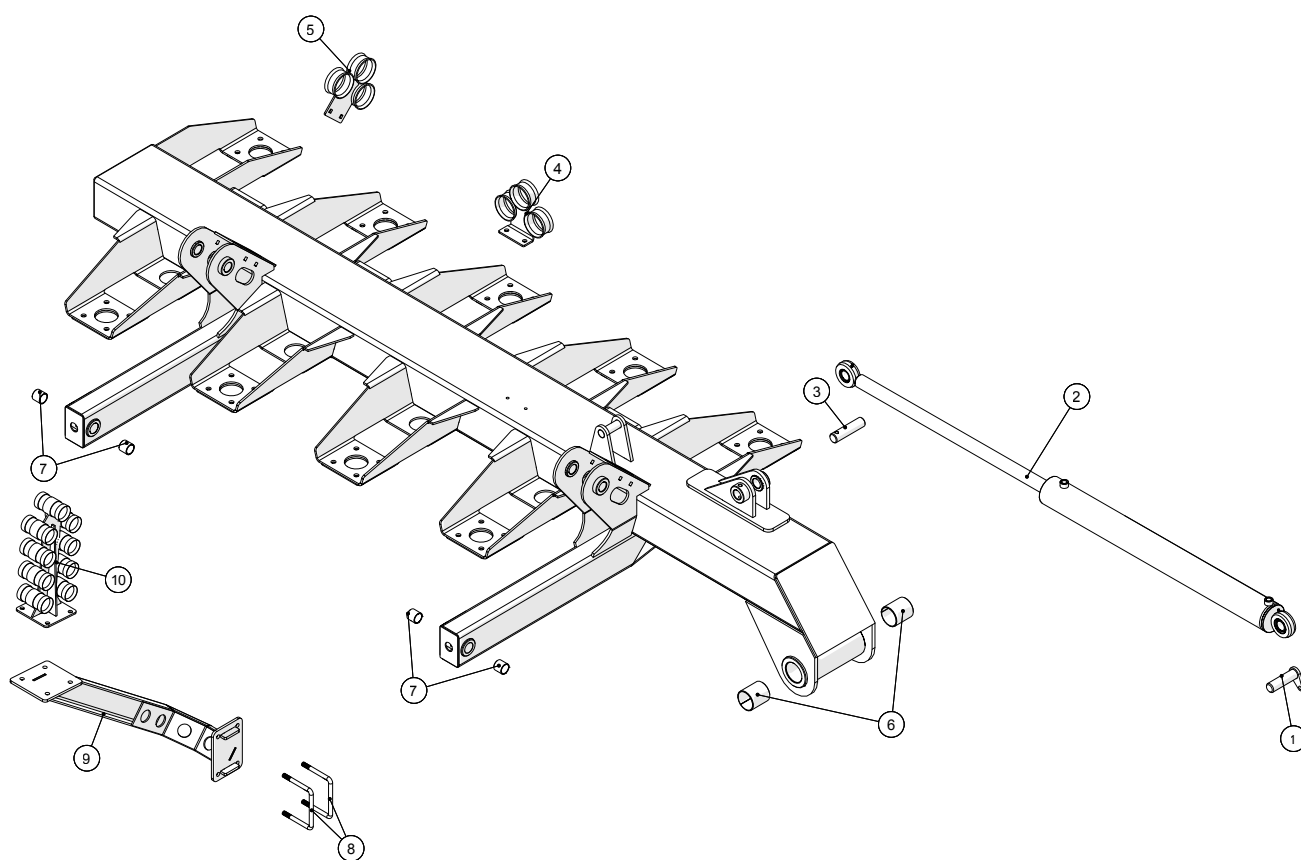
6

**Rechter Flügel**

Pos. Nr.	Artikel-Nr.	Stück	Beschreibung	Kommentar
1	2120401486	1	Pin für Zylinder mit Kugelgelenk	
2	21031534	1	Zylinder	
	21031535-1		Dichtungssatz	
3	2120401740	1	PIN für Zylinder	
4	2120401609	1	Schlauchhalter für 3 Schläuche	
5	2120401604	1	Schlauchhalter für 3 Schläuche	
6	1513820129	2	Gleitlager	
7	1513820123	4	Gleitlager	
8	251476634940	2	U-Klammer	
9	2120402007	1	Schlauchhalter Arm	
10	2120401100	1	Schlauchhalter	



Linker Flügel



**Ackerland-Injektor SN800**

Modelljahr 2013 -

Datum: 26/4-2016

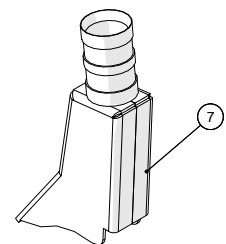
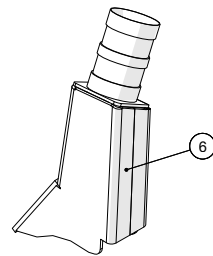
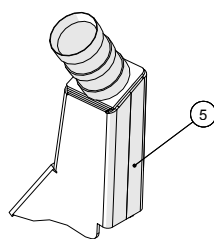
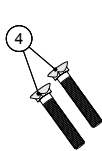
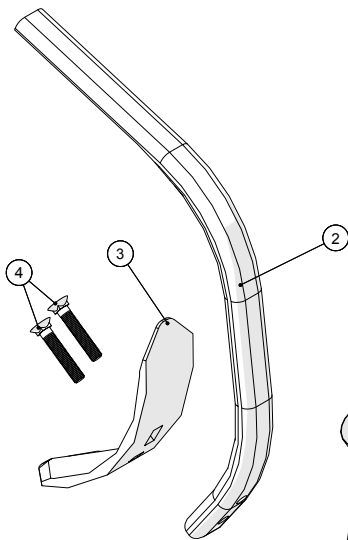
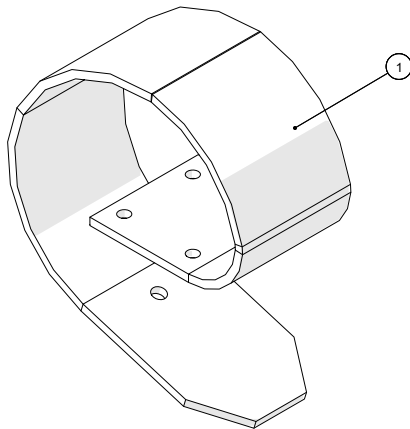
7

**Linker Flügel**

Pos. Nr.	Artikel-Nr.	Stück	Beschreibung	Kommentar
1	2120401486	1	Pin für Zylinder mit Kugelgelenk	
2	21031534	1	Zylinder	
	21031535-1		Dichtungssatz	
3	2120401740	1	PIN für Zylinder	
4	2120401609	1	Schlauchhalter für 3 Schläuche	
5	2120401604	1	Schlauchhalter für 3 Schläuche	
6	1513820129	2	Gleitlager	
7	1513820123	4	Gleitlager	
8	251476634940	2	U-Klammer	
9	2120402006	1	Schlauchhalter Arm	
10	2120401100	1	Schlauchhalter	



Kultivator Zähne



**Ackerland-Injektor SN800**  
Modelljahr 2013 -

Datum: 26/4-2016

8

**Kultivator Zähne**

Pos. Nr.	Artikel-Nr.	Stück	Beschreibung	Kommentar
1	21031523	1	Blattfeder	
2	21031521	1	Unterteil die Blattfeder	
3	21031525	1	Schar	
4	21031522	2	Scharschraube 12x60	
5	2120401080	1	Injektordüse, links	
6	2120401090	1	Injektordüse, rechts	
7	2120401095	1	Injektordüse, nur	



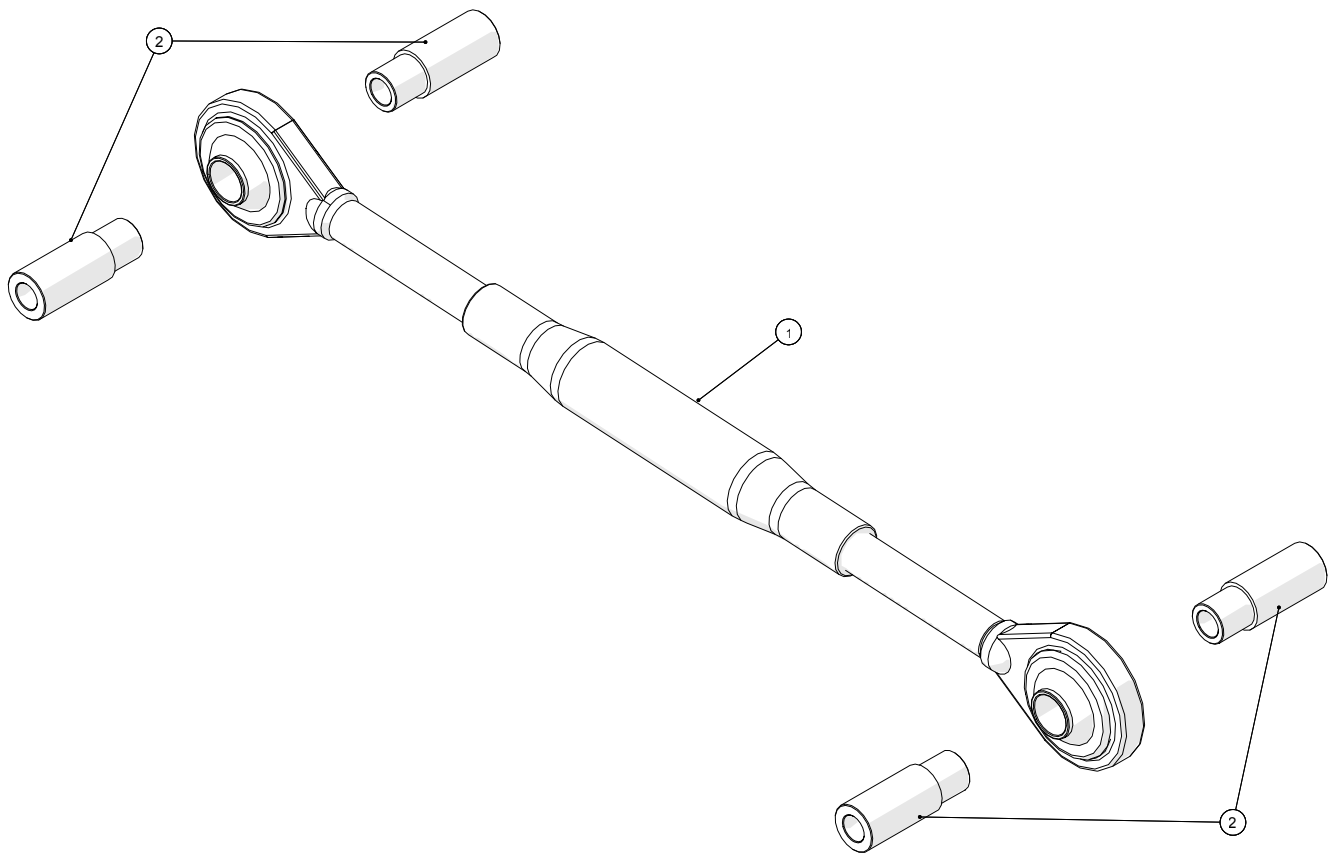
Datum: 26/4-2016

9

**Ackerland-Injektor SN800**

Modelljahr 2013 -

**Oberlenker**

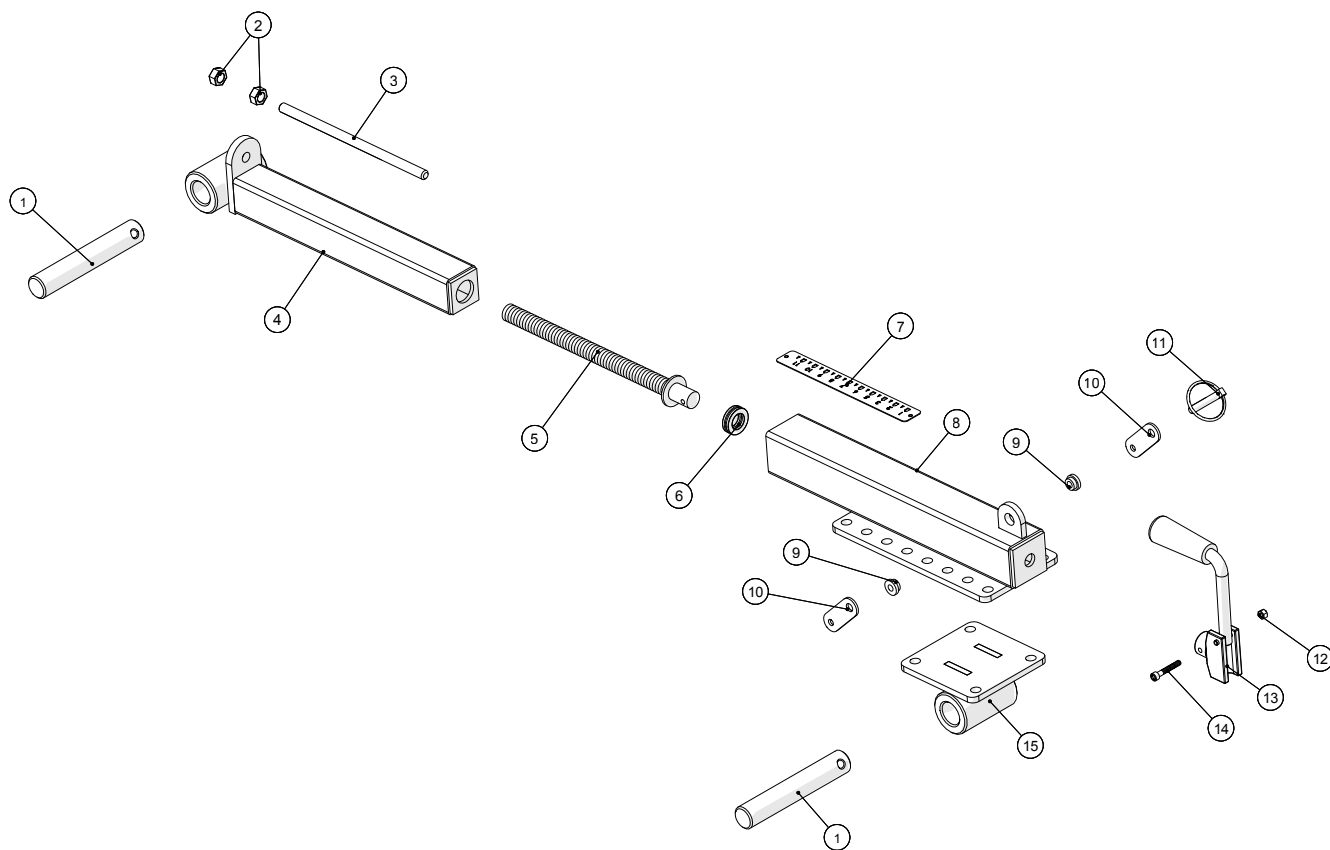




<b>Ackerland-Injektor SN800</b> Modelljahr 2013 -	Datum: 26/4-2016
	9

<b>Oberlenker</b>				
Pos. Nr.	Artikel-Nr.	Stück	Beschreibung	Kommentar
1	25017254	1	Oberlenker	
2	2120401999	4	Adapter Buchse für Oberlenker	

Spindel



**Ackerland-Injektor SN800**

Modelljahr 2013 -

Datum: 26/4-2016

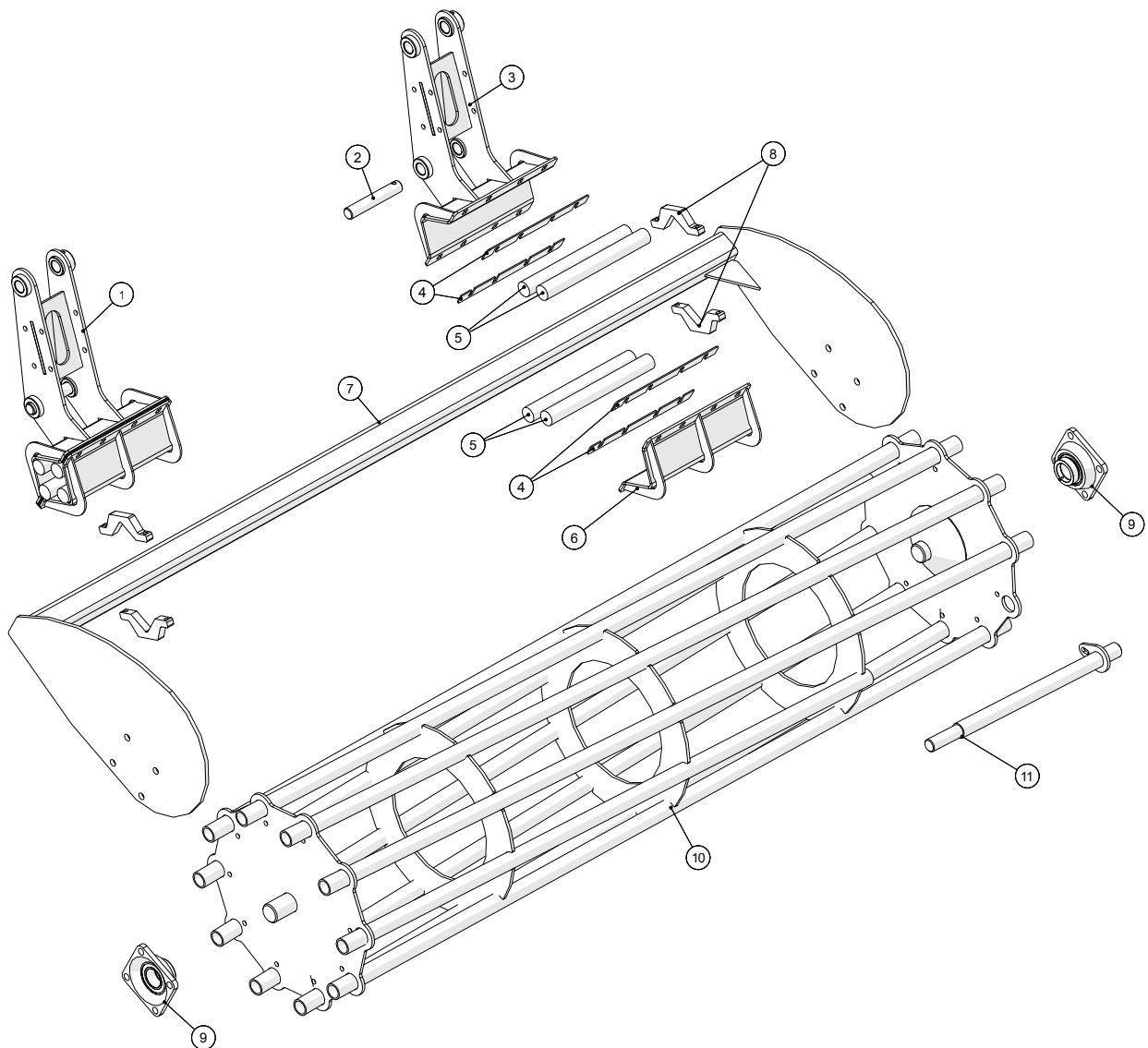
10

**Spindel**

Pos. Nr.	Artikel-Nr.	Stück	Beschreibung	Kommentar
1	2120401414	2	Pin für die Aussetzung	
2	132602112	2	Mutter M12	
3	2120401438	1	Indicator Stange für Tiefe Kontrolle	
4	2120401411	1	Spindel	
5	2120401839	1	Trapez Spindel	
6	193051104	1	Drucklager	
7	2120401439	1	Hinweisschild für Tiefe Steuerspindel	
8	2120401452	1	Spindel Rohr	
9	2120401436	2	Distanzbuchse für Spindel-Lock	
10	2120401428	2	Riegnase für Spindel	
11	23630160	1	Sicherungssplint ø9x45	
12	132602006	1	Sicherungsmutter M6	
13	21031511	1	Spindelgriff	
14	13268506040	1	Unbracobolt M6x40	
15	2120401416	1	Klemmhalterung	



Kompaktionsrolle, mitte



**Ackerland-Injektor SN800**

Modelljahr 2013 -

Datum: 26/4-2016

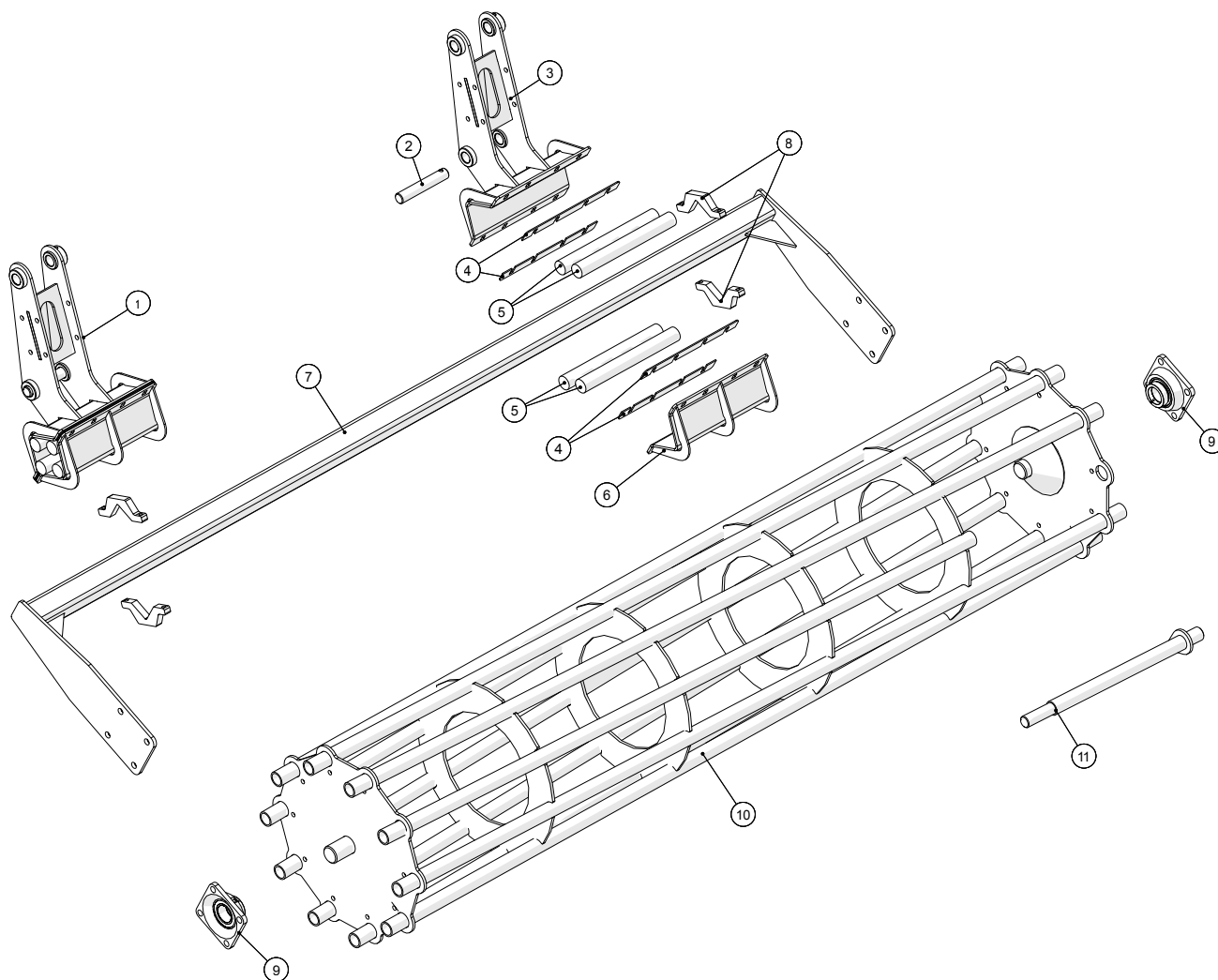
11

**Kompaktionsrolle, mitte**

Pos. Nr.	Artikel-Nr.	Stück	Beschreibung	Kommentar
1	2120401396	1	Befestigungswinkel	
2	2120401414	1	Pin für die Aussetzung	
3	2120401386	1	Hebehalterung	
4	2120401553	4	Verstellbare Platte für die Aussetzung	
5	21201054	4x0,35m	Rubber Cord Ø40	
6	2120401389	1	Spannbügel für die Aussetzung	
7	2120401400	1	Aufhängung für mitte Kompaktionsrolle	
8	2120401524	4	Sperren Armaturen für die Aussetzung	
9	19312350	2	Flanschlager	
10	2120401404	1	Mitte kompaktionsrolle	
11	2120401558	1	Stein Stange	



Kompaktionsrolle, flügel



**Ackerland-Injektor SN800**

Modelljahr 2013 -

Datum: 26/4-2016

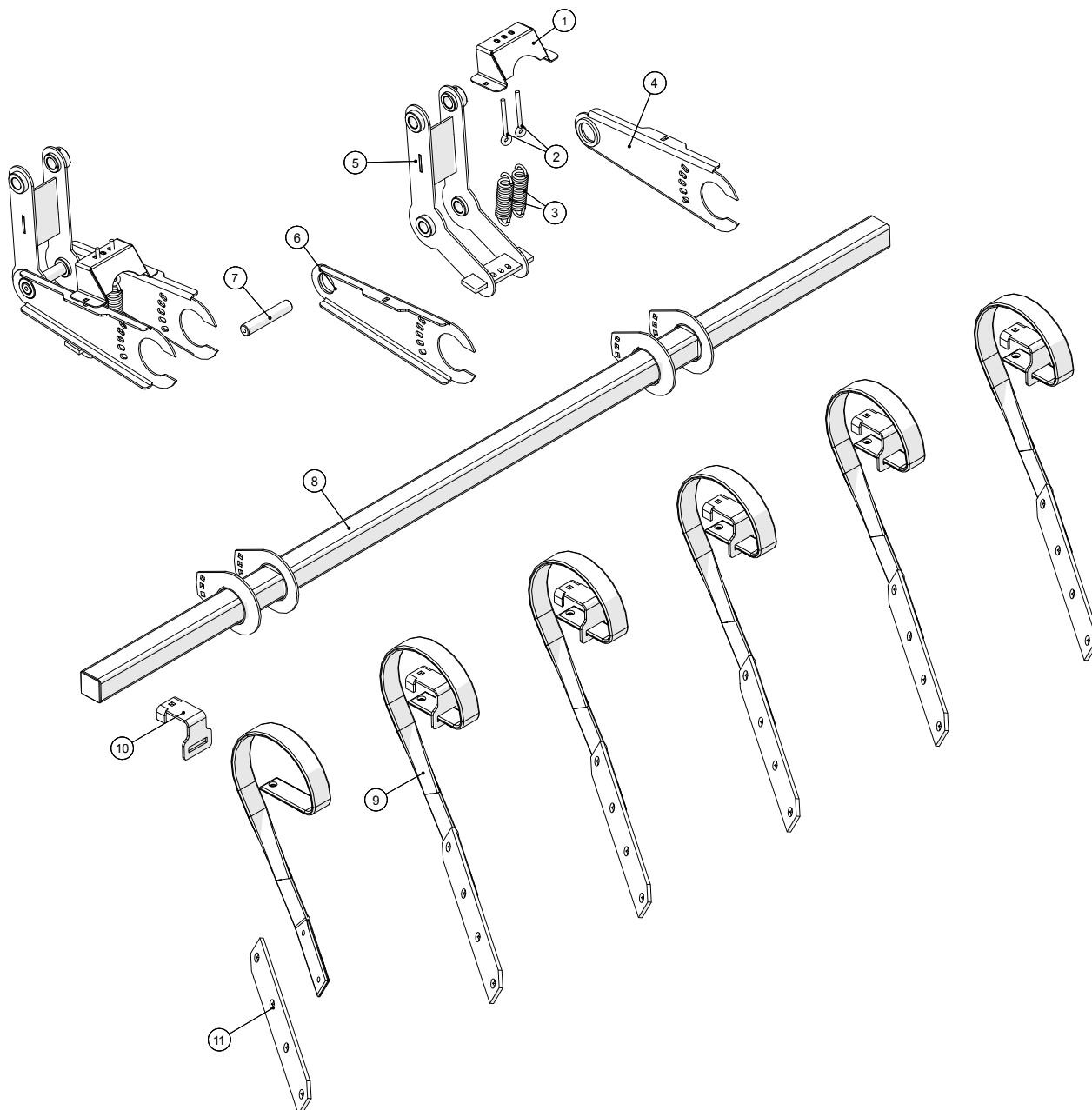
12

**Kompaktionsrolle, flügel**

Pos. Nr.	Artikel-Nr.	Stück	Beschreibung	Kommentar
1	2120401396	1	Befestigungswinkel	
2	2120401414	1	Pin für die Aussetzung	
3	2120401386	1	Hebehalterung	
4	2120401553	4	Verstellbare Platte für die Aussetzung	
5	21201054	4x0,35m	Rubber Cord Ø40	
6	2120401389	1	Spannbügel für die Aussetzung	
7	2120401380	1	Breite für Verdichter	
8	2120401524	4	Sperren Armaturen für die Aussetzung	
9	19312350	2	Flanschlager	
10	2120401371	1	Kompaktionsrolle für Flügel	
11	2120401558	1	Stein Stange	



Federzahnegge, mitte





**Ackerland-Injektor SN800**

Modelljahr 2013 -

Datum: 26/4-2016

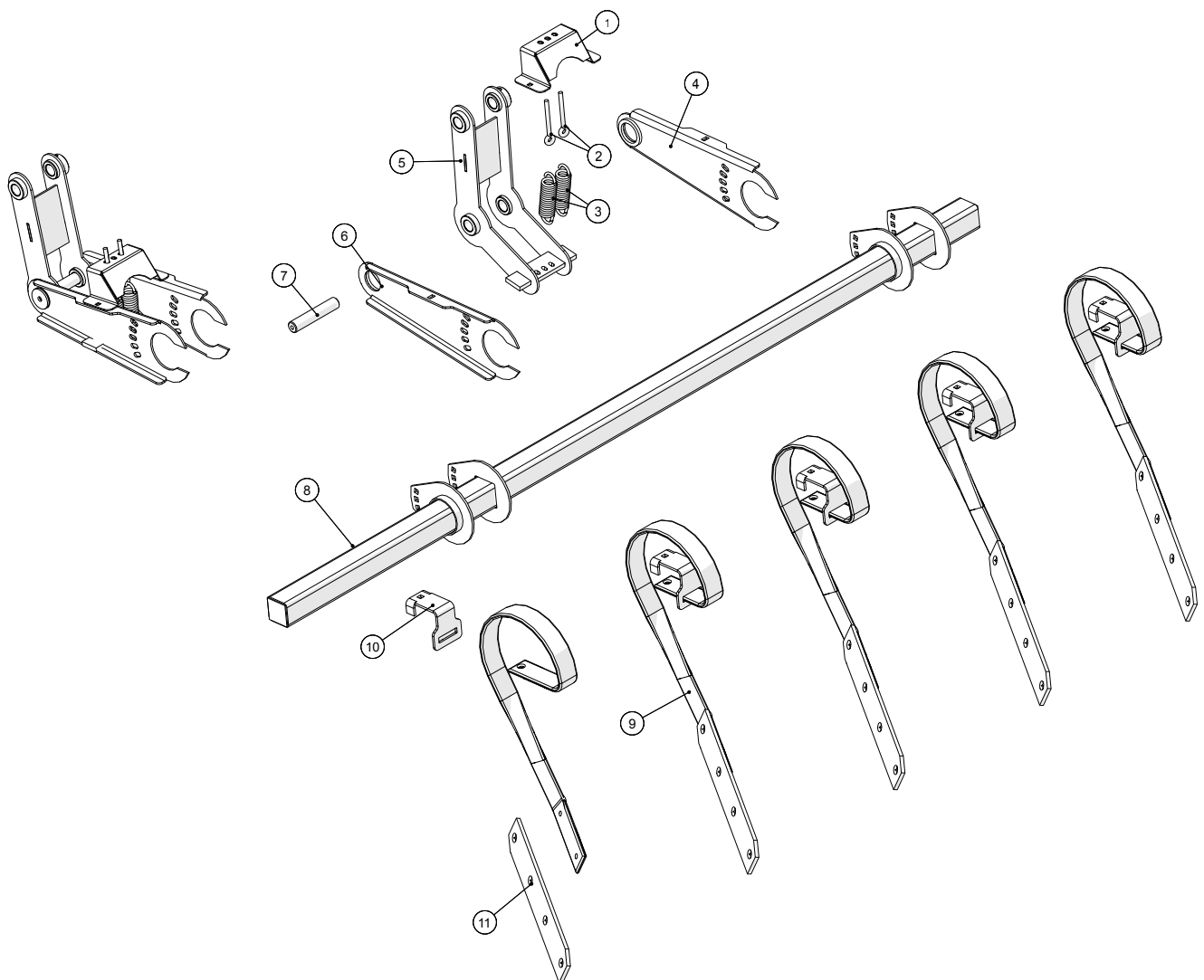
13

**Federzahnegge, mitte**

Pos. Nr.	Artikel-Nr.	Stück	Beschreibung	Kommentar
1	2120401537	2	Federhalter für Federzahnegge	
2	13269010100	2	Eye Schraube M10x100	
3	1513850610	2	Zugfeder	
4	2120401529	2	Der Tragarm	
5	2120401540	1	Spindel-Konsole	
6	2120401536	2	Der Tragarm	
7	2120401546	1	Pin für die Aussetzung	
8	2120401447	1	Federzahnegge Mitte	
9	2120401444	6	Ackereggzinken	
10	2120401408	1	Halter für Ackereggzinken	
11	2120401437	1	Verschleißteil des Zinkens	



Federzahnegge, flügel



**Ackerland-Injektor SN800**

Modelljahr 2013 -

Datum: 26/4-2016

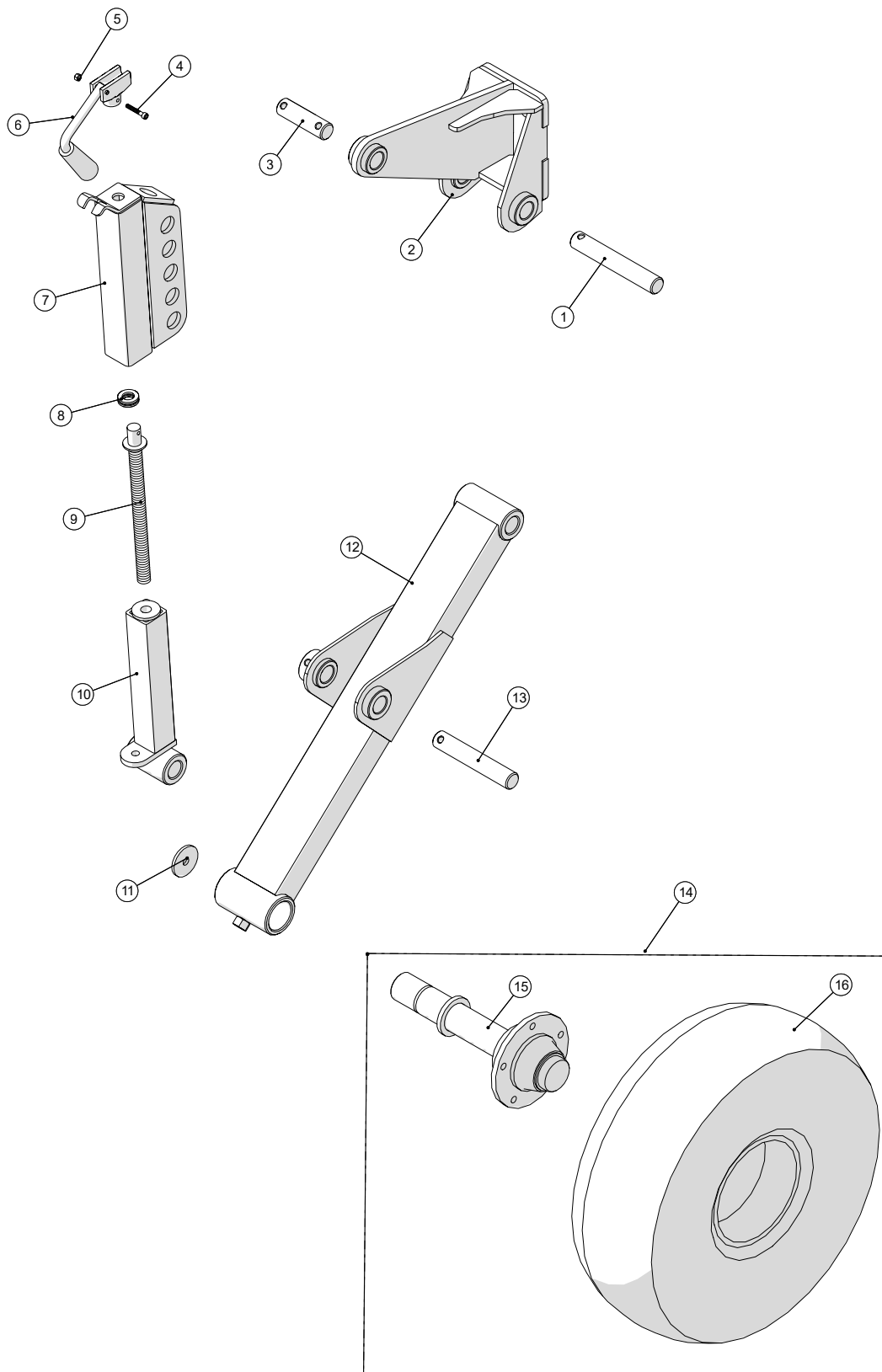
14

**Federzahnegge, flügel**

Pos. Nr.	Artikel-Nr.	Stück	Beschreibung	Kommentar
1	2120401537	2	Federhalter für Federzahnegge	
2	13269010100	2	Eye Schraube M10x100	
3	1513850610	2	Zugfeder	
4	2120401529	2	Der Tragarm	
5	2120401540	1	Spindel-Konsole	
6	2120401536	2	Der Tragarm	
7	2120401546	1	Pin für die Aussetzung	
8	2120401431	1	Federzahnegge flügel	
9	2120401444	6	Ackereggzinken	
10	2120401408	1	Halter für Ackereggzinken	
11	2120401437	1	Verschleißteil des Zinkens	



## Stützräder



**Ackerland-Injektor SN800**

Modelljahr 2013 -

Datum: 26/4-2016

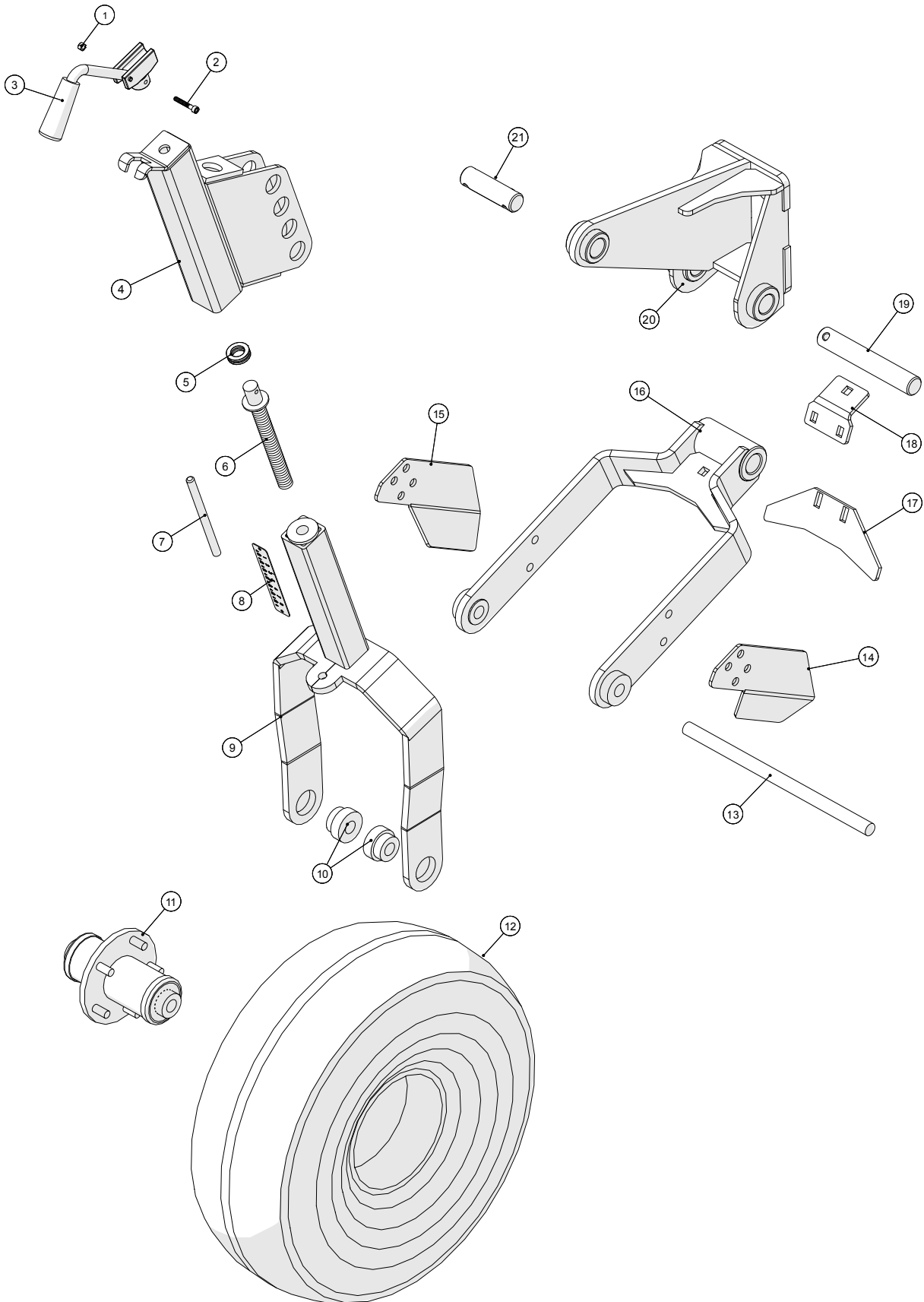
15

**Stützräder**

Pos. Nr.	Artikel-Nr.	Stück	Beschreibung	Kommentar
1	2120401427	1	Pin für die Aussetzung	
2	2120401880	1	Bewegliche Aufhängung	
3	2120401547	1	Pin für Spindel	
4	13268506040	1	Inbusschraube M6x40	
5	132602006	1	Sicherungsmutter M6	
6	21031511	1	Spindelgriff	
7	2120401877	1	Outer Profil für die Aussetzung	
8	193051104	1	Drucklager	
9	2120401839	1	Trapez-Spindel	
10	2120401449	1	Spindel für Räder	
11	2120401651	1	Scheibe	
12	2120401421	1	Federung	
13	2120401414	1	Pin für die Aussetzung	
14	21028634	1	Rad komplett 23x8,5 & Nabe	
15	2120401886	1	Nabe verlängert	
16	21028635	1	Rad komplett 23x8,5	
	21028635-1	1	Reifen 23x8,5	
	21028635-2	1	Felge	



Stützräder, Injektor



**Ackerland-Injektor SN800**

Modelljahr 2013 -

Datum: 26/4-2016

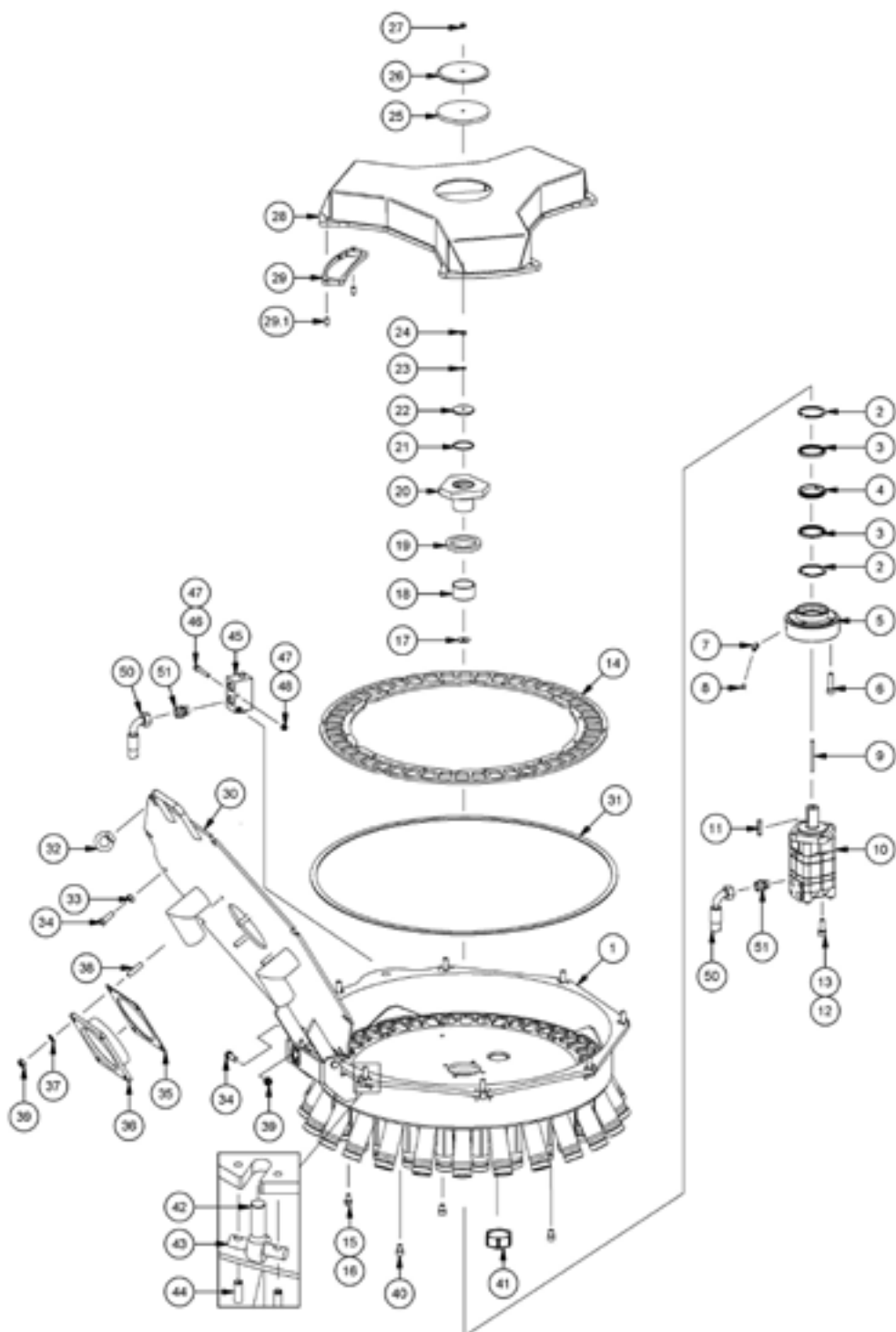
16

**Stützräder, Injektor**

Pos. Nr.	Artikel-Nr.	Stück	Beschreibung	Kommentar
1	132602006	1	Sicherungsmutter M6	
2	13268506040	1	Inbusschraube M6x40	
3	21031511	1	Spindelgriff	
4	2120401827	1	Spindelgehäuse	
5	193051104	1	Drucklager	
6	2120401839	1	Trapez-Spindel	
7	2120401509	1	Indicator stange für tiefe kontrolle	
8	2120401508	1	Indikatorplatte für die tiefe kontrolle	
9	2120401820	1	Spindel Gabel	
10	2120401825	2	Riegelhülse für radgabel	
11	2120401853	1	Gabel nabe vervollständigen	
	2120401848	2	Radkappe	
	2120401854	1	Distanzbuchse	
	21027038	1	Nabe	
	19300620601	1	Kugellager	
12	21028635	1	Rad komplett 23x8,5	
	21028635-1	1	Reifen 23x8,5	
	21028635-2	1	Felge	
13	2120401826	1	Radbolzen zum Aufhängen	
14	2120401870	1	Left Abstreifer	
15	2120401871	1	Rechts Abstreifer	
16	2120401816	1	Radgabel	
17	2120401866	1	Abstreifer	
18	2120401865	1	Halter für Abstreifer	
19	2120401427	1	Pin für die Aussetzung	
20	2120401880	1	Bewegliche Aufhängung	
21	2120401547	1	Pin für Spindel	



Verteiler - DOSIMAT





**Ackerland-Injektor SN800**

Modelljahr 2013 -

Datum: 26/4-2016

17

**Verteiler - DOSIMAT**

Pos. Nr.	Artikel-Nr.	Stück	Beschreibung	Kommentar
1	2119TGE0025	1	Gehäuse	
2		2	Sicherungsring 72x2,5 DIN472	
3	2119DWD.050	2	Wellendichtring 60x72x7	
4	2119GRS0164	1	Distanzring	
5	2119TRS0032	1	Adapter für Hydraulikmotor	
6		4	Zylinderschraube M12x45 DIN912	
7		1	Schmiernippel 10x1, 45°	
8	2119BKA.001	1	Schmiernippelkappe	
9		1	Gewindestift M8x90 DIN913	
10	2119AOM.018	1	Hydraulikmotor Ø32mm	
	2119DDS.003	(1)	Dichtsatz für Hydraulikmotor NBR	In 2119AOM.018 enthalten
11		(1)	Passfeder A; 10x8x45	In 2119AOM.018 enthalten
12		4	Sicherungsscheibe M12	
13		4	Zylinderschraube M12x35 DIN912	
14	2119TFL0085	1	Schneidring	
15		8	Zylinderschraube M10x20 DIN912	
16		8	Scheibe A; 10,5x20x2 DIN125	
17		Option	Passscheibe A; 10x31x0,2 DIN522	
18	2119NIR.023	1	Innenring JR 55x60x35	
19	2119DFD0090	1	Zell-PU-Dichtring	Fettgetränkt
20	2119GRS0167	1	Adapter für Rotor	
21	2119DOR.056	1	O-Ring 50x2 NBR	
22		1	Spannscheibe	
23	2119DKR.009	1	Dichtring A; 8x14x1; Cu DIN7603	
24		1	Sechskantmutter M8 DIN934	
25	2119TGD0001	1	Gummischeibe t=10mm	Standard
	2119TGD0002	1	Gummischeibe t=2mm	Option: harte Vorspannung
26	2119GRS0185	1	Vorspannscheibe	
27		1	Sechskantmutter M8 DIN985	
28	2119TRO0213	1	Sternrotor - Extra Breit	
29	2119TMS0043	3	Messer komplett	
29.1	2119NSP0015	6	Spannstift 10x20 ISO8752	



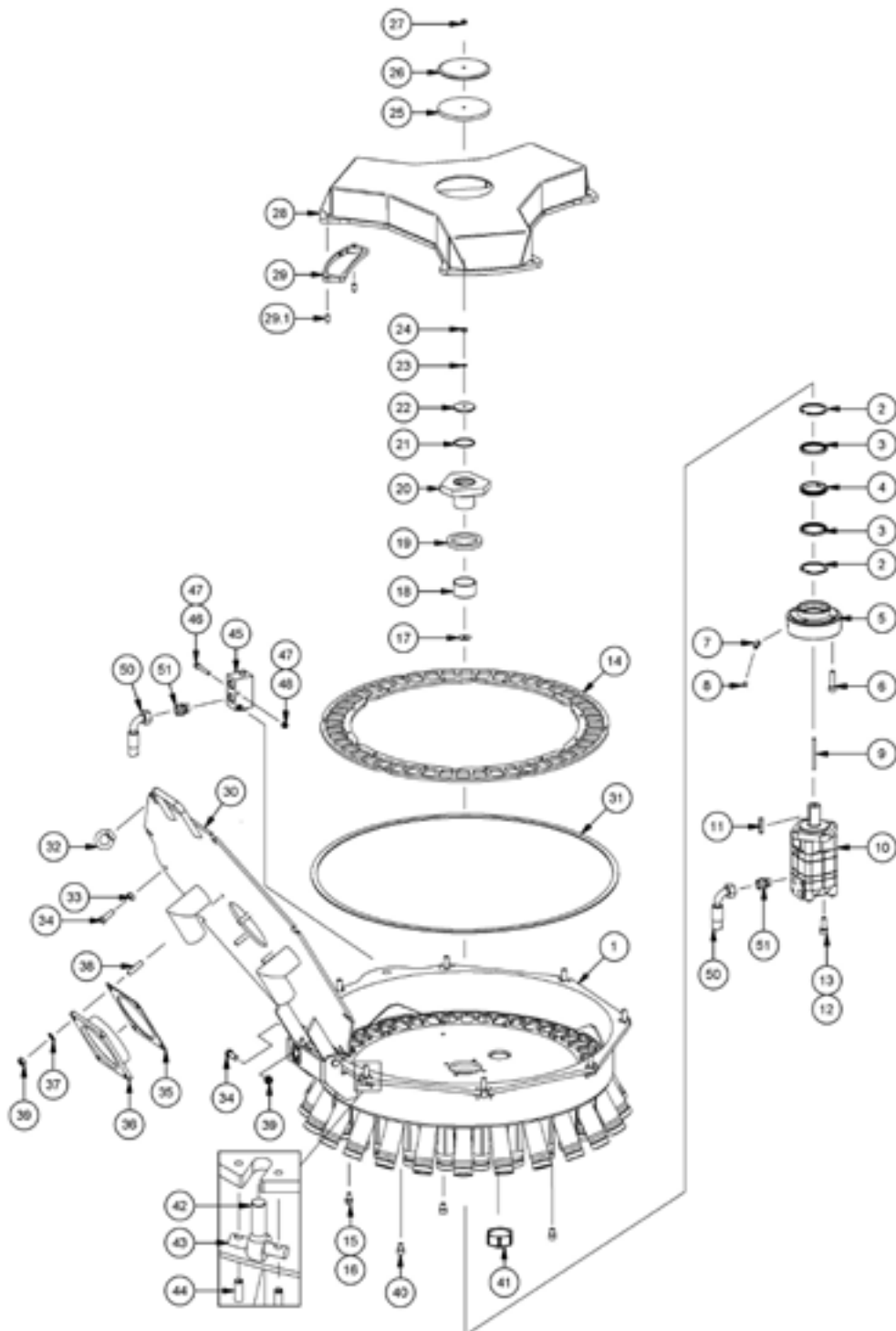
Datum: 26/4-2016

17-1

# Ackerland-Injektor SN800

Modelljahr 2013 -

## Verteiler - DOSIMAT



**Ackerland-Injektor SN800**

Modelljahr 2013 -

Datum: 26/4-2016

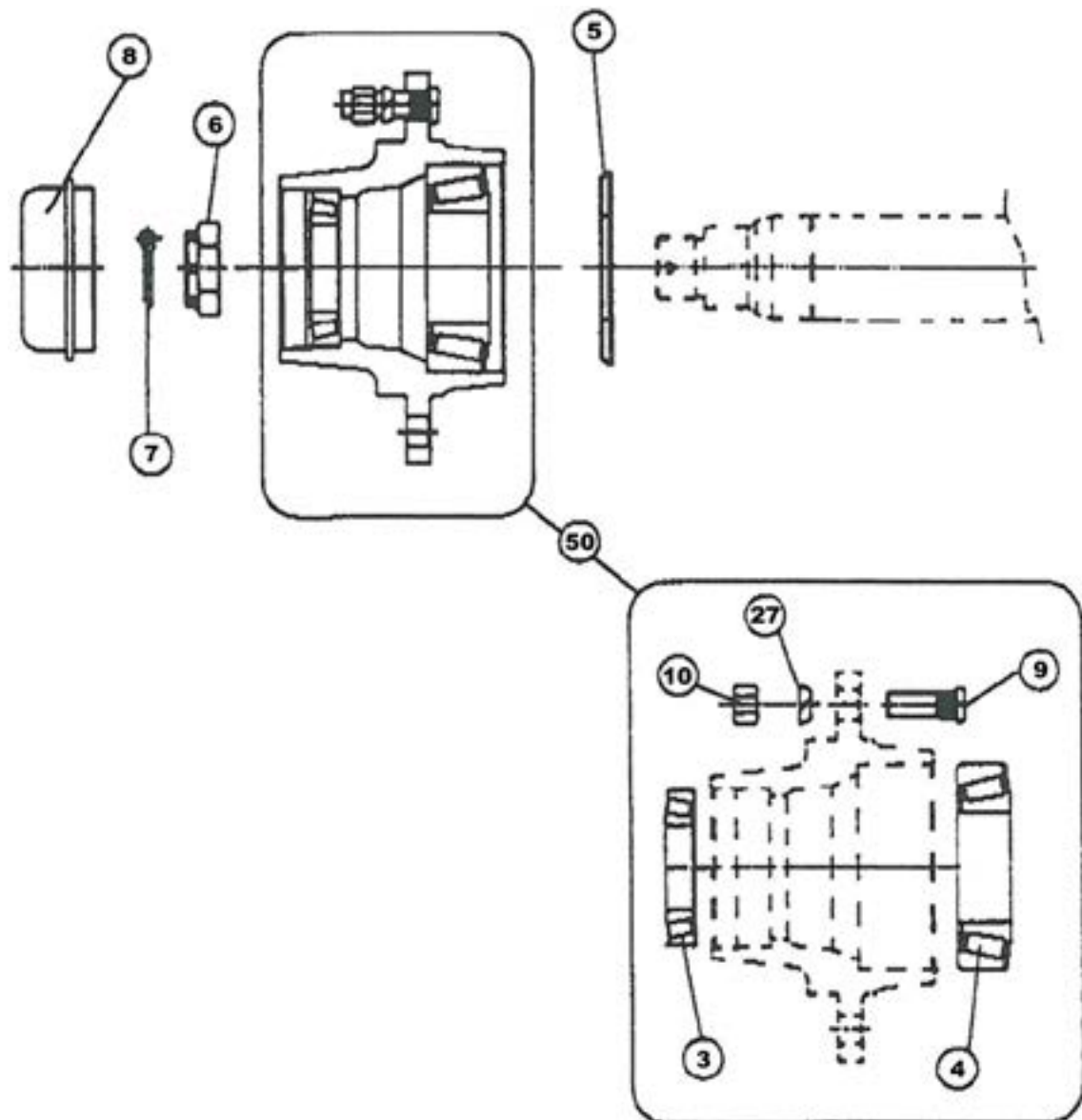
17-1

**Verteiler - DOSIMAT**

Pos. Nr.	Artikel-Nr.	Stück	Beschreibung	Kommentar
30	2119TDE0020	1	Deckel Ø800	
31	2119TFD0001	2680mm	Flachdichtung 15x4	
	2119BKL0004	x	Klebstoff	Weikon
32	2119NMK.009	8	Ringmutter M12 DIN582	
33		1	Sechskantmutter M12 DIN934	
34		3	Sechskantschraube M12x40 DIN933	
35	2119DFD.018	1	Flachdichtung 6"	
36	2119GSA0094	1	Stutzen DN 150	
37		4	Scheibe A; 13x24x2,5 DIN125	
38		4	Stiftschraube M12x35 DIN938	
39		6	Sechskantmutter M12 DIN985	
40		3	Zylinderschraube M12x16 DIN912	
41	2119NVE.042	1	Blindkappe 2"	
42	2119NSH.004	8	Augenschraube B; M12x45 DIN444	
43	2119GRS0173	8	Traghalter	
44		16	Spannstift 6x20 ISO13337	
45	2119AHV0017	1	Sicherheitsventil	
46		2	Sechskantschraube M8x65 DIN931	
47		4	Scheibe A; 8,4x16x1,6 DIN125	
48		2	Sechskantmutter M8 DIN985	
50	2119THZ0005	1	Hydraulikschlauch 2SN DN16x1000 DKL/DKL	
51	2119NGE.010	2	Einschraubverschraubung 18L R ½"	



Nabe



**Ackerland-Injektor SN800**

Modelljahr 2013 -

Datum: 26/4-2016

18

**Nabe**

Pos. Nr.	Artikel-Nr.	Stück	Beschreibung	Kommentar
3	2102311F028		Aussen lager	
4	2102311F031		Innen lager	
5	2102324F006		Verdichtungsring	
6	2102328F010		Kronemutter	
7	2102310F003		Splinte	
8	2102307F045		Kappe	
9	2102309F005		Balzen	
10	2102312F001		Balzen mutter	
27			Unterlegsscheibe	
50	2102323074AM		Nabe aggregar	



Kultivator Zähne - Übersicht

