

Selbstfahrender Schleppschlauch-Ausbringer

Ersatzteile für
SDS 8000
Modelljahr 2015 – 2018



Datum: 15/9-2016	Selbstfahrender Schleppschauch-Ausbringer SDS 8000 Modelljahr 2015 – 2018	≡ 1 ↓ ≡ 2 ↓	A-Z
1			

Inhaltsverzeichnis

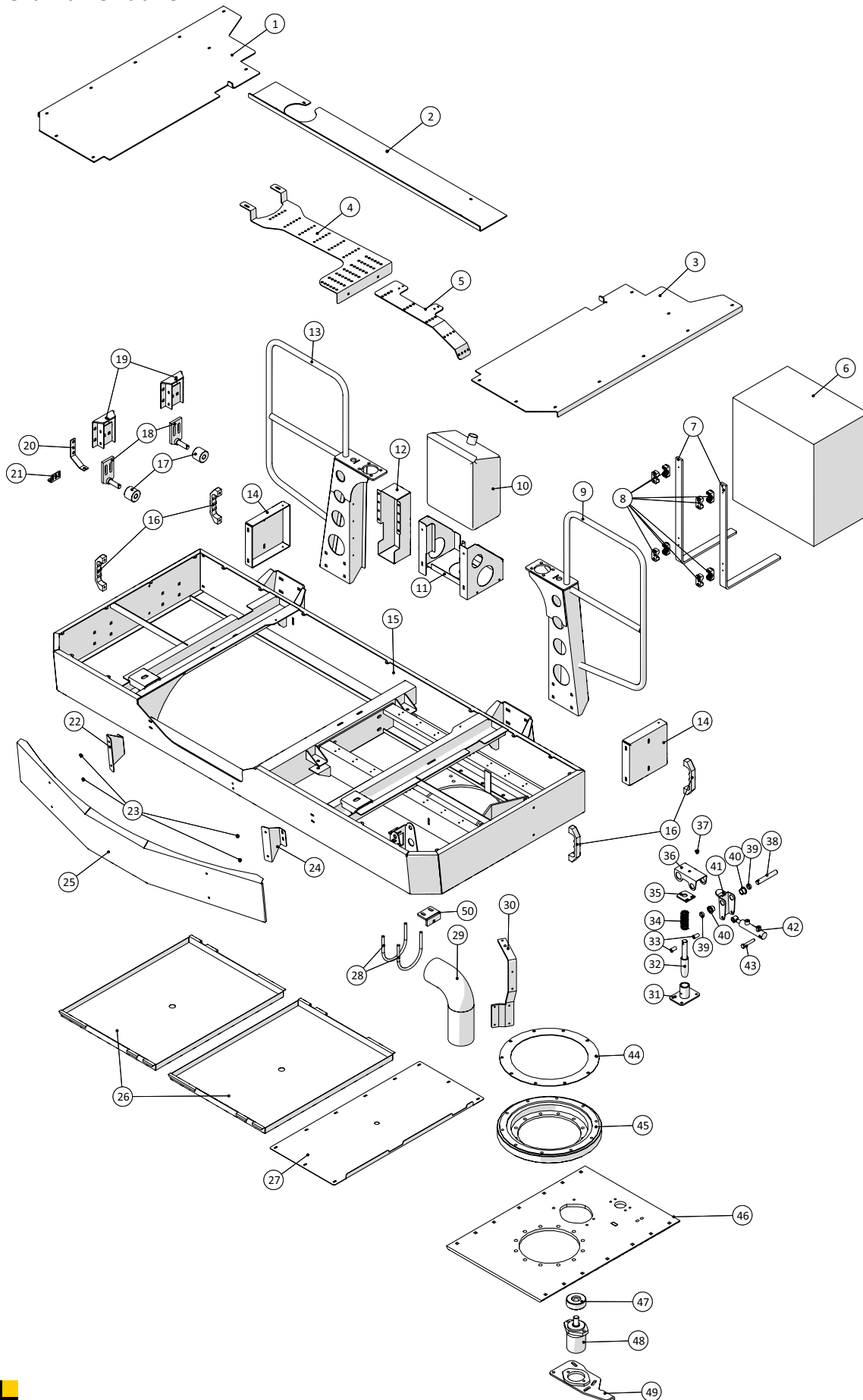
Konsole für Fahrerkabine.....	4	Rohre – Hintere Verteiler	41
Bremspedal	5	Schwammfalle	42
Motorkonsole.....	6	Rohrdrehgelenk.....	43
Beleuchtung Motorkonsole	7	Schlauchtrommel	44
Leiter für Kabine.....	8	Schlauchtrommel-Motor	45
Motorteile.....	9	Schlauchdeflektor.....	46
Batteriekasten	10	Bremse - Flansch	48
Lufteinlass	11	Bremse - Zahnrad	50
Auspuff	12	Bremse - Externe Unterstützung	52
Motor – Tier 3A	13	Bremse - Externe Unterstützung	53
Motor – Tier 3B	14	Schlauchdeflektor.....	46
Motorkühler – Tier 3A	15	Rahmen für Schlauchführung	47
Motorkühler – Tier 3B	16	Hydraulische Schlauchführung.....	48
Klimaanlage – Tier 3A	17	Hydraulische Schlauchführung – Gehäuse.....	49
Klimaanlage – Tier 3B	18	Kran – Montagerahmen.....	50
Elektrische teile.....	19	Kran – Inneres Drehgelenk	51
Teile für Schleppschauchgestänge.....	20	Kran – Mittleres Drehgelenk	52
Kotflügel.....	21	Kran – Schlauchführung.....	53
Antriebsachse 114 mit Kardanwelle.....	22	Kran – Einlass	54
Lenkachse.....	23	Schlaucheinlass	55
Reifendruck-Regelsysteme.....	24	Führungsarm	56
Räder	25	Maisausrüstung.....	57
Schlauchdeflektor am Lenkrad.....	26	Schlauchmontage	58
Hydrauliktank.....	27	Schlauchklemme	59
PVG	28	Werkzeugablage	60
Hydraulikrohr	29	Deichsel	61
Schalchkasten	30	DANA SPICER Antriebsachse	62
Kompressorschrank	31	DANA SPICER Antriebsachse – Getriebe.....	63
Kompressorbehälter	32	DANA SPICER Lenkachse.....	64
Werkzeugschrank	33		
Hydraulikölkühler-Schrank.....	34		
Dieseltank	35		
Leiter am Dieseltank.....	36		
Abdeckungen hinten	37		
Elektrische Teile hinten.....	38		
Rohrleitungen mit Verteilertank	39		
Rohre – Frontverteiler	40		



Inhaltsverzeichnis - alphabetisch

Abdeckungen hinten	37	Lufteinlass	11
Antriebsachse 114 mit Kardanwelle	22	Maisausrüstung.....	57
Auspuff	12	Motor – Tier 3A	13
Batteriekasten	10	Motor – Tier 3B	14
Beleuchtung Motorkonsole	7	Motorkonsole.....	6
Bremse - Externe Unterstützung	52	Motorkühler – Tier 3A	15
Bremse - Flansch	48	Motorkühler – Tier 3B	16
Bremse - Zahnrad	50	Motorteile.....	9
Bremspedal	5	PVG	28
DANA SPICER Antriebsachse	62	Rahmen für Schlauchführung	47
DANA SPICER Antriebsachse – Getriebe	63	Räder	25
DANA SPICER Lenkachse.....	64	Reifendruck-Regelsysteme.....	24
Deichsel	61	Rohrdrehgelenk.....	43
Dieseltank	35	Rohre – Frontverteiler	40
Elektrische teile.....	19	Rohre – Hintere Verteiler	41
Elektrische Teile hinten.....	38	Rohrleitungen mit Verteilertank	39
Führungsarm	56	Schaltkasten	30
Getriebe - Bremse	46	Schlauchdeflektor.....	46
Hydraulikölkühler-Schrank.....	34	Schlauchdeflektor am Lenkrad.....	26
Hydraulikrohr	29	Schlaucheinlass	55
Hydrauliktank.....	27	Schlauchklemme	59
Hydraulische Schlauchführung.....	48	Schlauchtrommel	44
Hydraulische Schlauchführung – Gehäuse.....	49	Schlauchtrommel-Motor	45
Klimaanlage – Tier 3A.....	17	Schlauchmontage	58
Klimaanlage – Tier 3B	18	Schwammfalle	42
Kompressorbehälter	32	Teile für Schleppschauchgestänge.....	20
Kompressorschrank	31	Werkzeugablage	60
Konsole für Fahrerkabine.....	4	Werkzeugschrank	33
Kotflügel.....	21		
Kran – Einlass	54		
Kran – Inneres Drehgelenk	51		
Kran – Mittleres Drehgelenk	52		
Kran – Montagerahmen.....	50		
Kran – Schlauchführung.....	53		
Leiter für Kabine.....	8		
Leiter am Dieseltank.....	36		
Lenkachse.....	23		

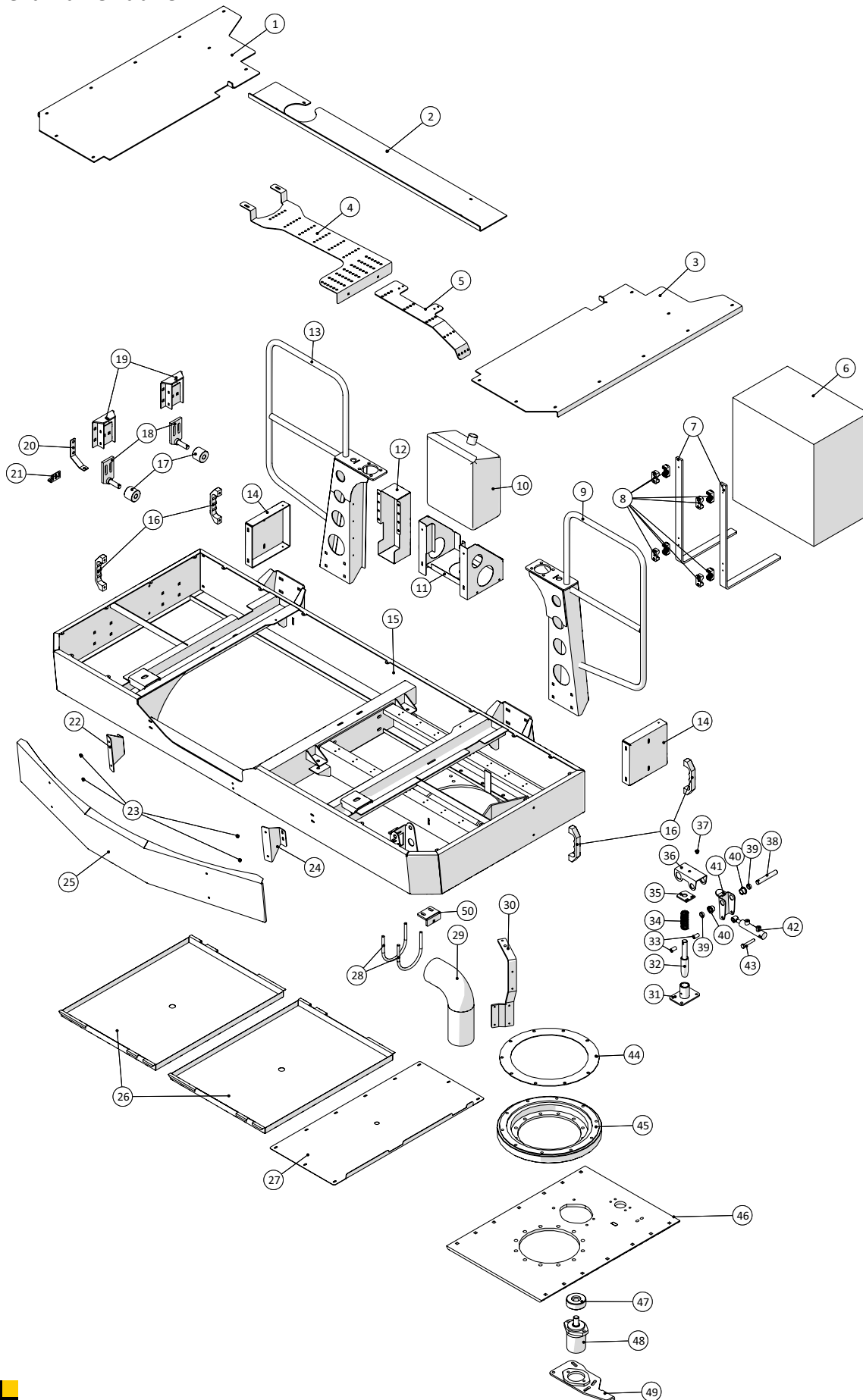
Konsole für Fahrerkabine



Konsole für Fahrerkabine

Pos.-Nr.	Artikel-Nr.	Stück	Beschreibung	Kommentar
1	251476806033	1	Rechte Trittplatte für Kabinenkonsole	
2	251476806035	1	Hintere Abdeckung für Kabinenkonsole	
3	251476806034	1	Linke Trittplatte für Kabinenkonsole	
4	251476804911	1	Kabelrinne für Kabinenkonsole	
5	251476806137	1	Kabelschiene für die Kabinenkonsole	
6	2514853003	1	Werkzeugschrank 375x585x530mm	
7	251476806220	2	Halterung für Werkzeugschrank	
8	5100028-01	8	STAUFF-Komplettschellen, einzeln 28mm	
9	251476806025	1	Linke hintere Kabinenfederung	
10	2514854005	1	Sprinklerbehälter	
11	251476805087	1	Halter für Sprinkler Behälter	
12	251476806117	1	Abdeckung	
13	251476806023	1	Rechte hintere Kabinenfederung	
14	251476806031	2	Seitliche Abdeckung für die Kabinenkonsole	
15	251476804239	1	Kabinenkonsole	
16	2514803067	4	Griff	
17	251476461960	2	Spannrolle	
18	251476700220	2	Halter für Stützrolle	
19	251476700160	2	Rollenhalter für Unterstützung	
20	251476801311	1	Halter für Lichtsensor von Kabine	
21	251476801147	1	Halterung für induktiven Sensor	
22	251476806039	1	Halter für vordere Abdeckung	
23		4	Nietmutter 6mm	
24	251476806038	1	Halter für vordere Abdeckung	
25	251476804198	1	Frontabdeckung	
26	251476806050	2	Deckplatte	
27	251476806020	1	Grundplatte	
28	23623703	2	U-Bolzen Ø14x171 M12	
29	251476806134	1	PE-Rohr für die Kabine	
30	251476806136	1	Halter für Kabelrinne	
31	251476806093	1	Führungsbuchse für Kabinenschloss	
32	251476806124	1	Verriegelungslasche für hydraulische Kabinenverriegelung	
33	251476806177	2	Distanzbuchse für Kabinenschloss	
34	251425445995	1	Feder	
35	251476804839	1	Verstellteil für Kabinenschloss	
36	251476806125	1	Hebel für Kabinenschloss	
37		1	Nietmutter 8mm	
38	251476804831	1	Welle für Kabinenschloss	
39	251476806096	2	Distanzbuchse für Kabinenschloss	

Konsole für Fahrerkabine



1 ↓
2 ↓

A-Z

Selbstfahrender Schleppschlauch-Ausbringer SDS 8000

Modelljahr 2015 – 2018

Datum: 15/9-2016

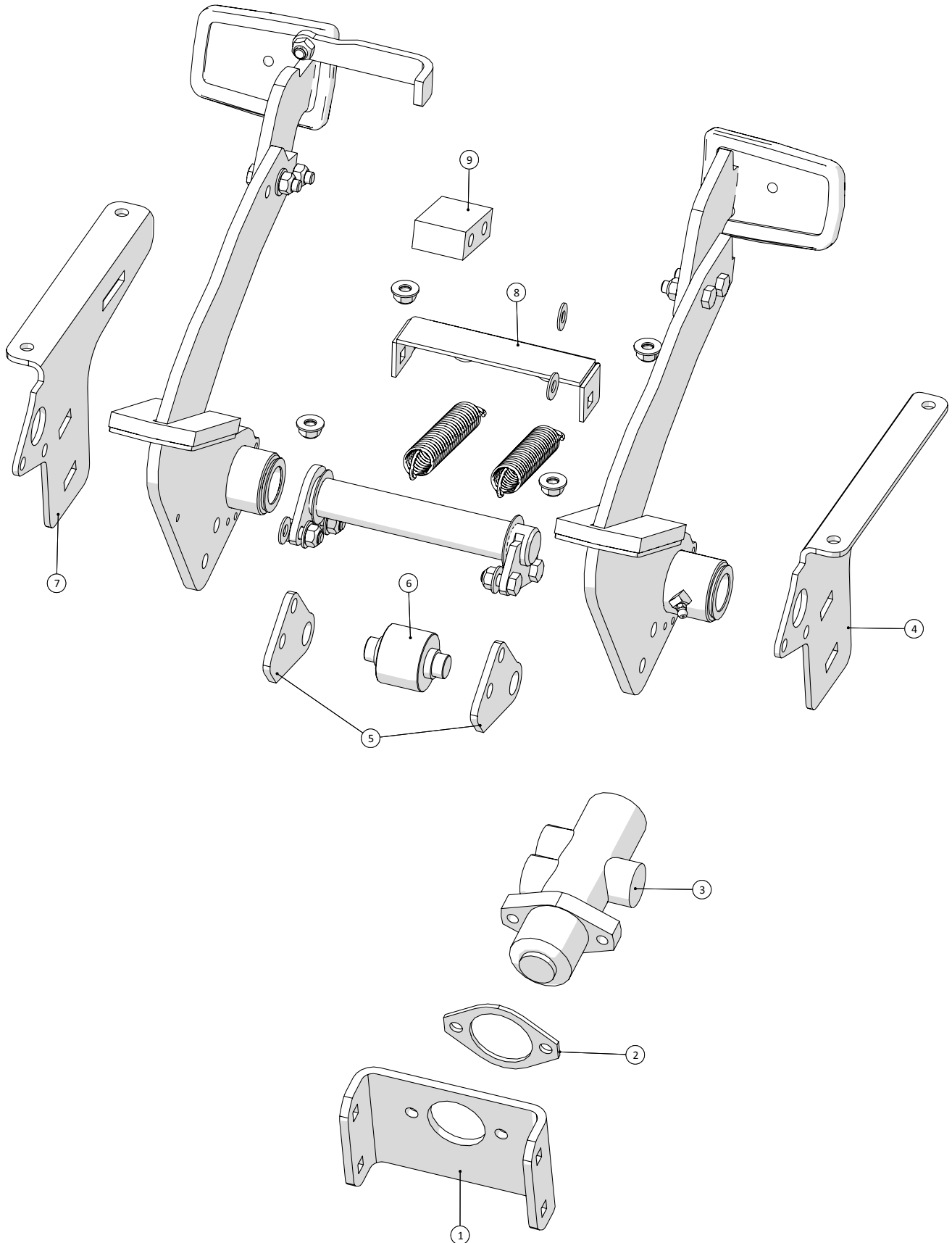
4-1

Konsole für Fahrerkabine

Pos.-Nr.	Artikel-Nr.	Stück	Beschreibung	Kommentar
40	251476801087	2	Kunststoff-Lager für Bremswelle	
41	251476806180	1	Hebel für Kabinenschloss	
42	2514850985	1	Hydraulischer Zylinder	
43		1	Stahlbolzen M12x70mm	
44	251476806153	1	Abstandsscheibe	
45	2514850205	1	Zahnkranz	
46	251476804243	1	Montageplatte für Kabinendrehung	
47	251476637290	1	Kettenrad für Kabine wiederum	
48	2514851008	1	Ölmotor	
	25131470	1	Dichtungssätze für Ölmotor	
49	251476801222	1	Arm für Ölmotor	
50	251476806152	1	Stopper für Kabinenkonsole	



Bremspedal



≡ 1 ↓
≡ 2 ↓

A-Z

Selbstfahrender Schleppschauch-Ausbringer SDS 8000

Modelljahr 2015 – 2018

Datum: 15/9-2016

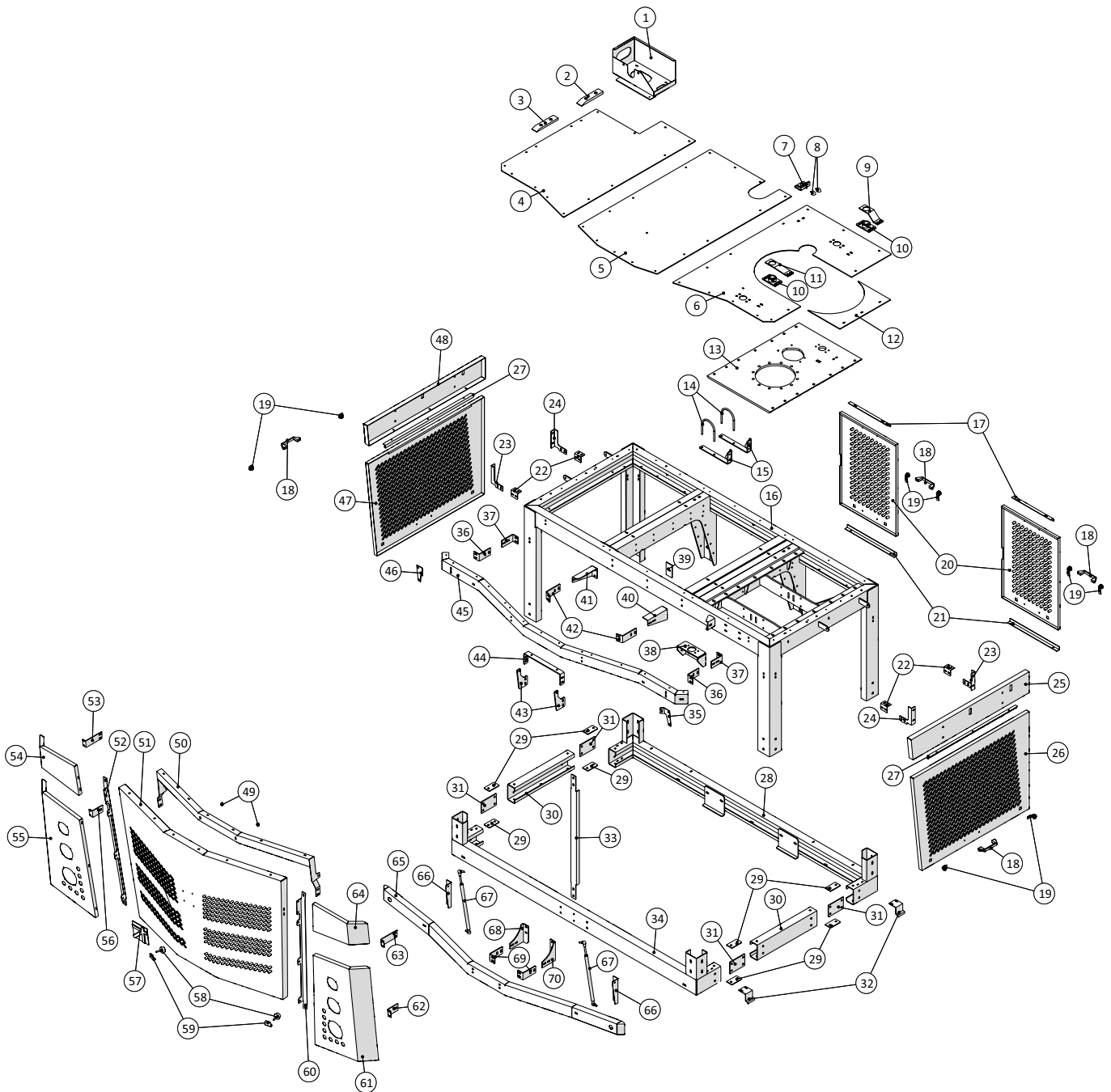
5

Bremspedal

Pos.-Nr.	Artikel-Nr.	Stück	Beschreibung	Kommentar
1	251476804860	1	Halter für Bremsventil	
2	251476804863	1	Abstandshalter für Bremsventil	
3	2514854020	1	MICO-Bremsventil	
4	251476804862	1	Halter für Bremspedal	
5	251476804857	2	Montageplatte für Bremsventil	
6	251476804858	1	Rolle für Bremspedal	
7	251476804859	1	Halter für Bremspedal	
8	251476804861	1	Federhalter für Bremspedal	
9	251476804864	1	Abstandshalter für Bremspedal	



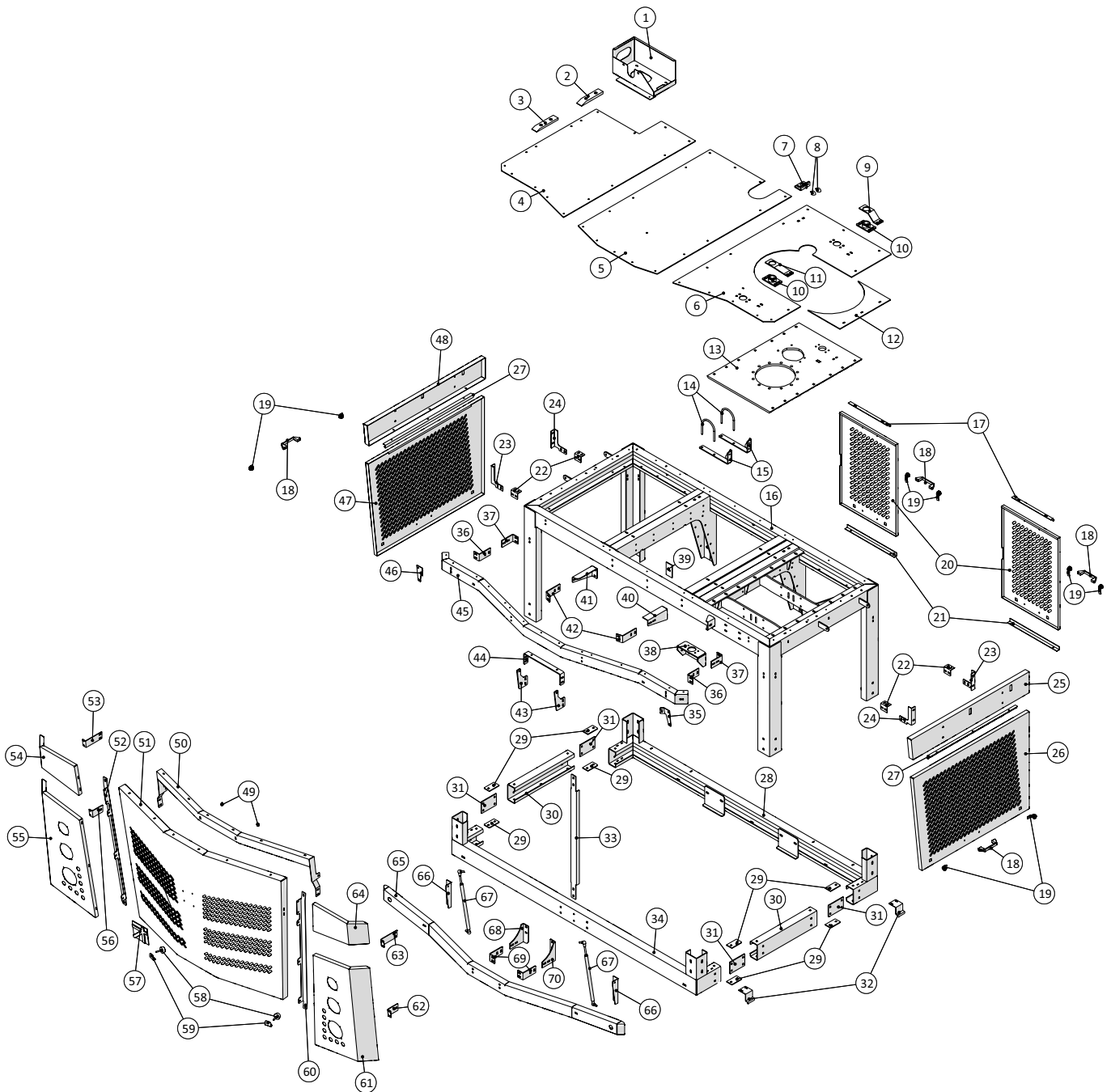
Motorkonsole



Motorkonsole

Pos.-Nr.	Artikel-Nr.	Stück	Beschreibung	Kommentar
1	251476804281	1	Halter für Ausdehnungsgefäß	
2	251476640550	1	Schiene für Stützrolle	
3	251476640560	1	Schiene für Stützrolle	
4	251476804277	1	Äußere Deckplatte	
5	251476804276	1	Mittlere Deckplatte	
6	251476806059	1	Deckplatte	
7	251476806148	1	Stopper mit Dämpfer	
8	25017412	2	Schwingungsdämpfer KP-D 30/30 M8x20mm spitz	
9	251476806130	1	Rampenplatte für Anschlag rechts	
10	251476806126	2	Halter für Kabinenschloss	
11	251476806129	1	Rampenplatte für Anschlag links	
12	251476804278	1	Kleine obere Platte für Motorkonsole links	
13	251476804243	1	Montageplatte für Kabinenlager	
14	10381115	2	U-Bolzen Ø115x145mm M10	
15	251476804295	2	Halter für Luftansaugung	
16	251476804132	1	Obere Motorhalterung	
17	251476639050	2	Obere Abdeckschiene für Motorkonsole	
18	2514803066	4	Griff	
19	2514850241	8	T-Griff	
20	251476806114	2	Hinterere Abdeckung	
21	251476639060	2	Untere hintere Abdeckschiene	
22	251476804269	4	Halter für Seitenabdeckung	
23	251476804266	2	Halter für Seitenabdeckung	
24	251476804265	2	Halter für Seitenabdeckung	
25	251476804186	1	Obere linke Seitenabdeckung	
26	251476804219	1	Seitendeckel links	
27	251476804271	2	Obere Montageschiene	
28	251476804149	1	Motorrahmen hinten	
29	251476804254	8	Montageplatte klein	
30	251476804155	2	Seitenrahmen	
31	251476804255	4	Montageplatte groß	
32	251476804270	2	Gegenhalter für Schloss	
33	251476804267	1	Vordere Verstärkung für Motorkonsole	
34	251476804148	1	Motorrahmen vorne	
35	251476806052	1	Eckabdeckung Konsole links	
36	251476804235	2	Halter für oberen Rahmen	
37	251476804236	2	Halter für oberen Rahmen	
38	251476804274	1	Konsole für Kabinenschloss	
39	251476637430	1	Montageplatte für Motorrahmen	

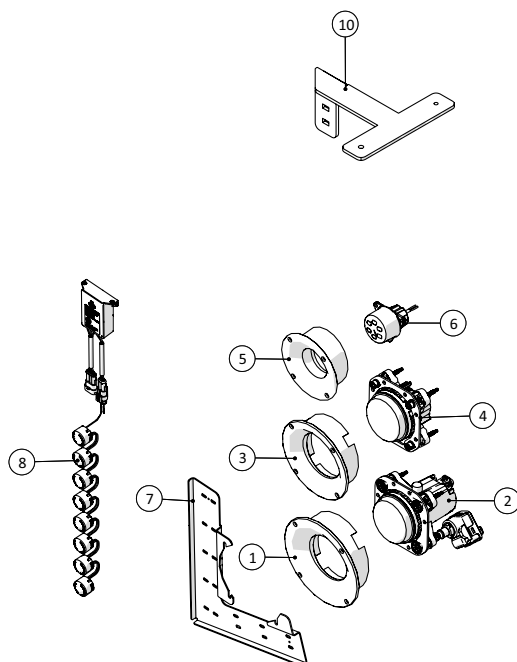
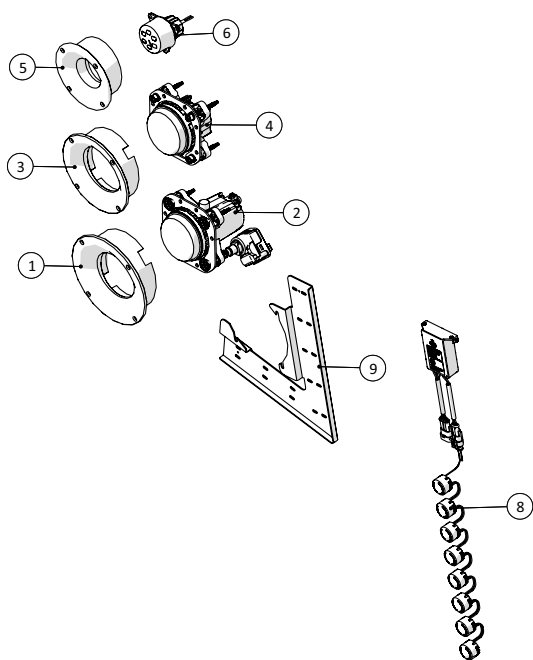
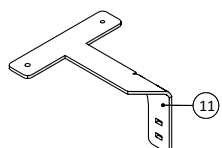
Motorkonsole



Motorkonsole

Pos.-Nr.	Artikel-Nr.	Stück	Beschreibung	Kommentar
40	251476804238	1	Halter für oberen Rahmen	
41	251476804237	1	Halter für oberen Rahmen	
42	251476804249	2	Halter für oberen Rahmen	
43	251476806062	2	Scharnier	
44	251476806061	1	Halterung für Gelenk	
45	251476804197	1	Oberer Rahmen	
46	251476806055	1	Eckabdeckung Konsole links	
47	251476804221	1	Seitendeckel, rechts	
48	251476804187	1	Obere rechte Abdeckung	
49	25017411	2	Buchse 12x14x12mm	
50	251476806066	1	Verstärkung vordere Abdeckung	
51	251476804183	1	Frontabdeckung	
52	251476806054	1	Montagewinkel Eckabdeckung rechts	
53	251476806123	1	Montagewinkel Eckabdeckung rechts	
54	251476804241	1	Eckabdeckung rechts	
55	251476804217	1	Eckabdeckung für Licht rechts	
56	251476806056	1	Halter Eckabdeckung rechts	
57	251476806121	1	Agrometer-Logo	
58	25017410	2	Schwingungsdämpfer 45x46mm M8	
59	251476806069	2	Verstellklammer für vordere Abdeckung	
60	251476806051	1	Montagewinkel Eckabdeckung links	
61	251476804218	1	Eckabdeckung für Licht links	
62	251476806053	1	Montagewinkel Eckabdeckung links	
63	251476806122	1	Montagewinkel Eckabdeckung links	
64	251476804232	1	Eckabdeckung links	
65	251476804184	1	Bodenrahmen	
66	251476804288	2	Halter für Gasdruckfeder	
67	251476806101	2	Gasdruckfeder	
68	251476804251	1	Halter für Bodenrahmen	
69	251476804253	2	Halter für Bodenrahmen	
70	251476804252	1	Halter für Bodenrahmen	

Beleuchtung Motorkonsole

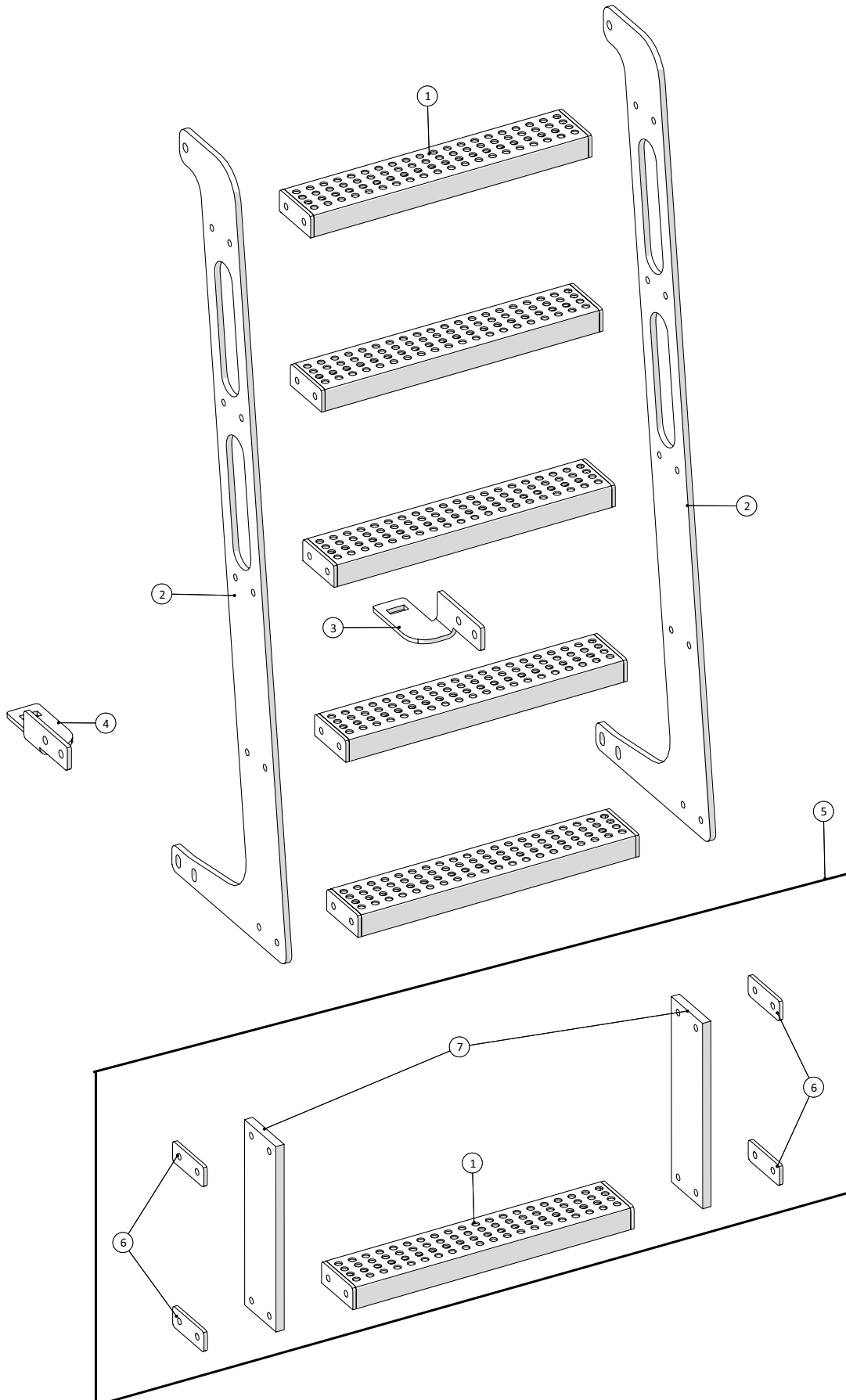


Beleuchtung Motorkonsole

Pos.-Nr.	Artikel-Nr.	Stück	Beschreibung	Kommentar
1	251476806111	2	Scheinwerferhalter	
2	1229140093	2	Scheinwerfereinsatz mit LED-Abblendlicht	
	1229140094		Halter Hauptscheinwerfer	
3	251476806112	2	Scheinwerferhalter	
4	1229140095	2	LED-Fernscheinwerfereinsatz	
5	251476806113	2	Scheinwerferhalter	
6	1229140096	2	LED-Blinkleuchte, vorne, glasklar	
7	251476806107	1	Halter für Tagfahrleuchten rechts	
8	1229140097	2	LEDayFlex-Tagfahrleuchtensatz rund	
9	251476806108	1	Halter für Tagfahrleuchten links	
10	251476806194	1	Halter für Schleppschlauchgestängebeleuchtung L	
11	251476806195	1	Halter für Schleppschlauchgestängebeleuchtung R	



Leiter für Kabine



≡ 1 ↓
≡ 2 ↓

A-Z

Selbstfahrender Schleppschauch-Ausbringer SDS 8000
Modelljahr 2015 – 2018

Datum: 15/9-2016

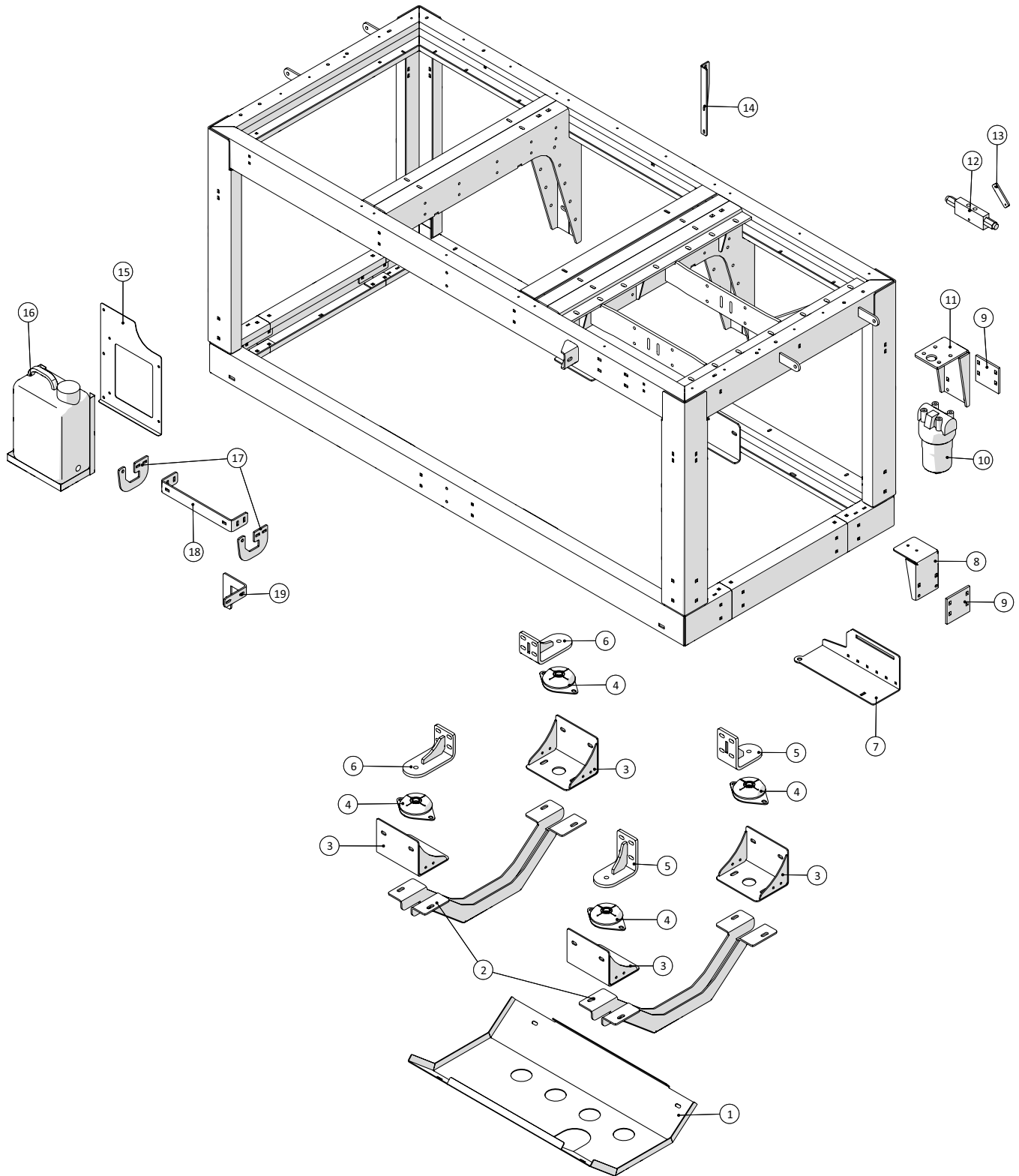
8

Leiter für Kabine

Pos.-Nr.	Artikel-Nr.	Stück	Beschreibung	Kommentar
	251476804225	1	Leiter Kpl.	
1	251476802165	6	Platte für zusätzliche Stufe	
2	251476804224	2	Leiterholm	
3	251476806079	1	Montagehalter für Leiter	
4	251476806078	1	Montagehalter für Leiter	
5	251476802166	1	Platte für zusätzliche Stufe	
6	251476802164	4	Montageplatte für zusätzliche Stufen	
7	251476802163	2	Holm für zusätzliche Stufe	



Motorerteile

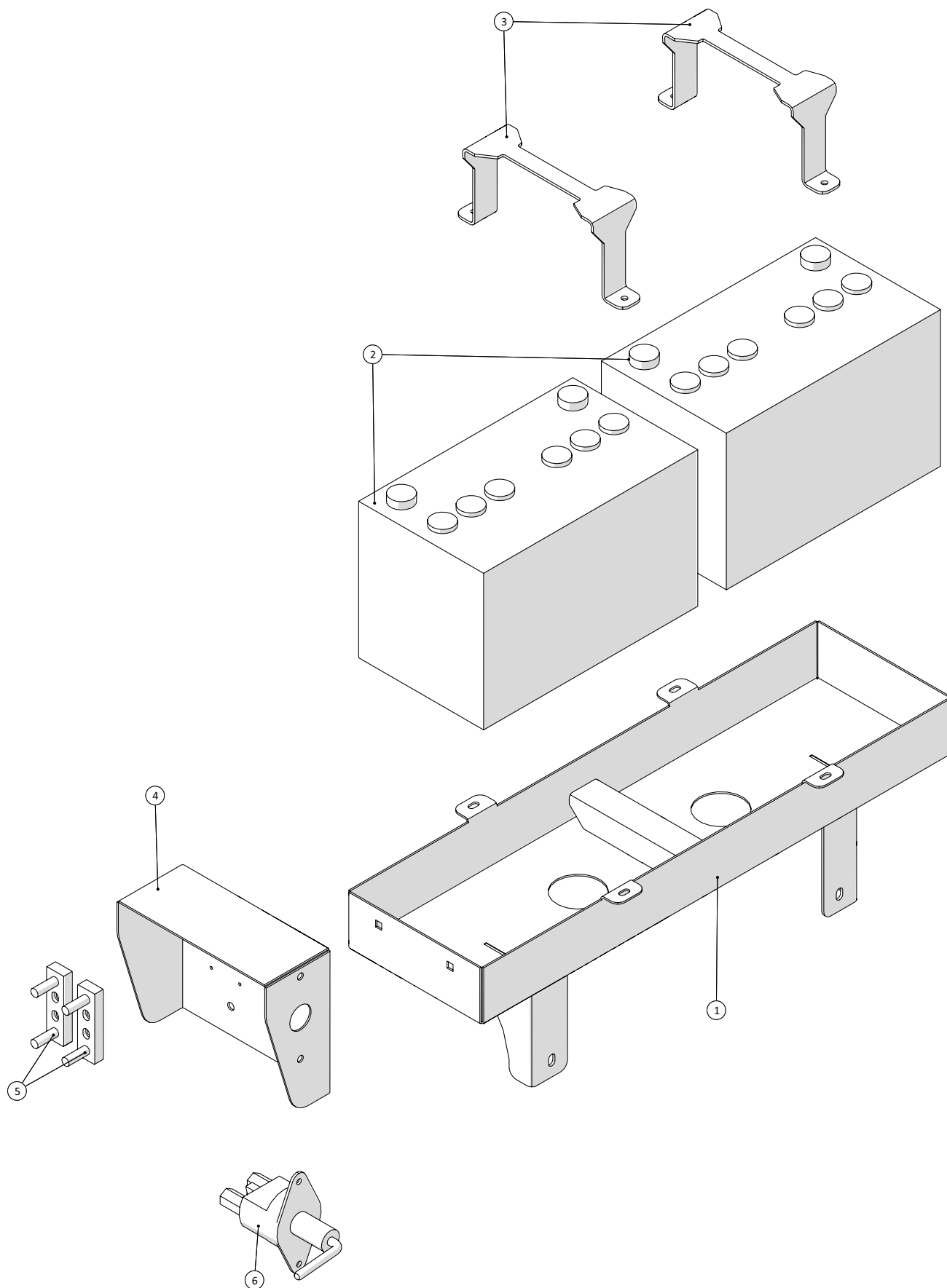


Motorteile

Pos.-Nr.	Artikel-Nr.	Stück	Beschreibung	Kommentar
1	251476806085	1	Bodenplatte	
2	251476806084	2	Montagebügel für Bodenplatte	
3	251476804207	4	Motoraufhängung	
4	2514850199	4	Schwingungsdämpfer	
5	251476804164	2	Motoraufhängung hinten	
6	251476804161	2	Motoraufhängung	
7	251476803843	1	Obere Halterung für Steuerkasten	
8	251476806206	1	Halter für Druckfilter	
9	251476806046	2	Montageplatte	
10	2514702310	1	Filter PI3615-11 + PI3115 SMX10	
11	251476639680	1	Konsole für Hydrauliköl-Druckfilter	
12	2514702393	1	Sicherheitsventil 3/8" doppelt	
13	251476801344	1	Halterung	
14	251476806138	1	Halter für Kabelrinne	
15	251476805654	1	Montagehalter für Frischwassertank	
16	2514854410	1	Würth-Frischwassertank mit Halter 16 L	
17	251476806296	2	Scharnier	
18	251476806297	1	Halterung für Scharnier	
19	250181222	1	Halter für Rohr für Turbolader	



Batteriekasten



≡ 1 ↓
≡ 2 ↓

A-Z

Selbstfahrender Schleppschauch-Ausbringer SDS 8000
Modelljahr 2015 – 2018

Datum: 15/9-2016

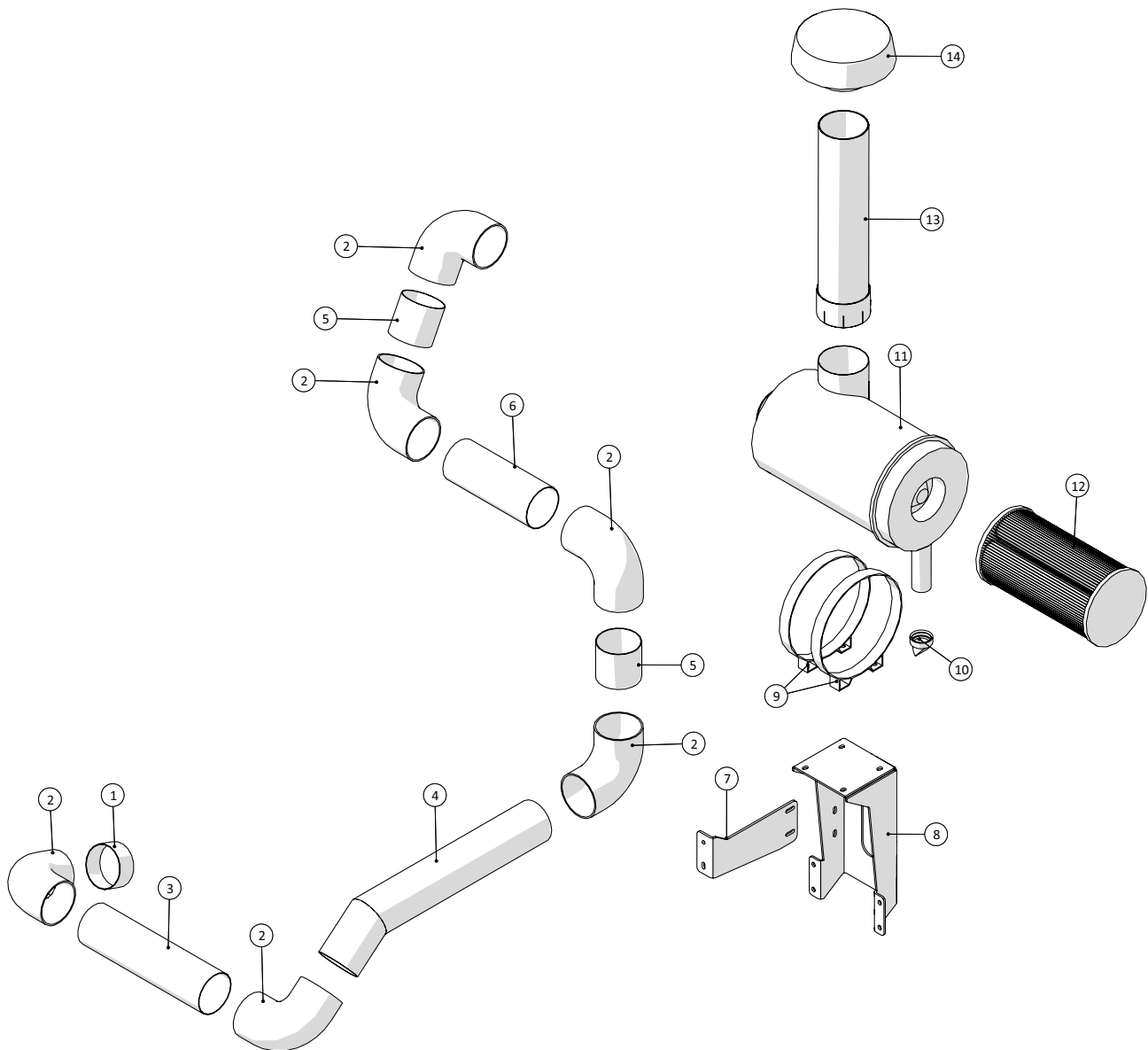
10

Batteriekasten

Pos.-Nr.	Artikel-Nr.	Stück	Beschreibung	Kommentar
1	251476806072	1	Batteriekasten	
2	2514850297	2	Batterie 12V-95A	
3	251476806077	2	Batteriehalterung	
4	251476806080	1	Kasten für Hauptschalter und Sicherung	
5	1229500006	2	Sicherungshalter	
6	2514862521	1	Hauptschalter	



Lufteinlass

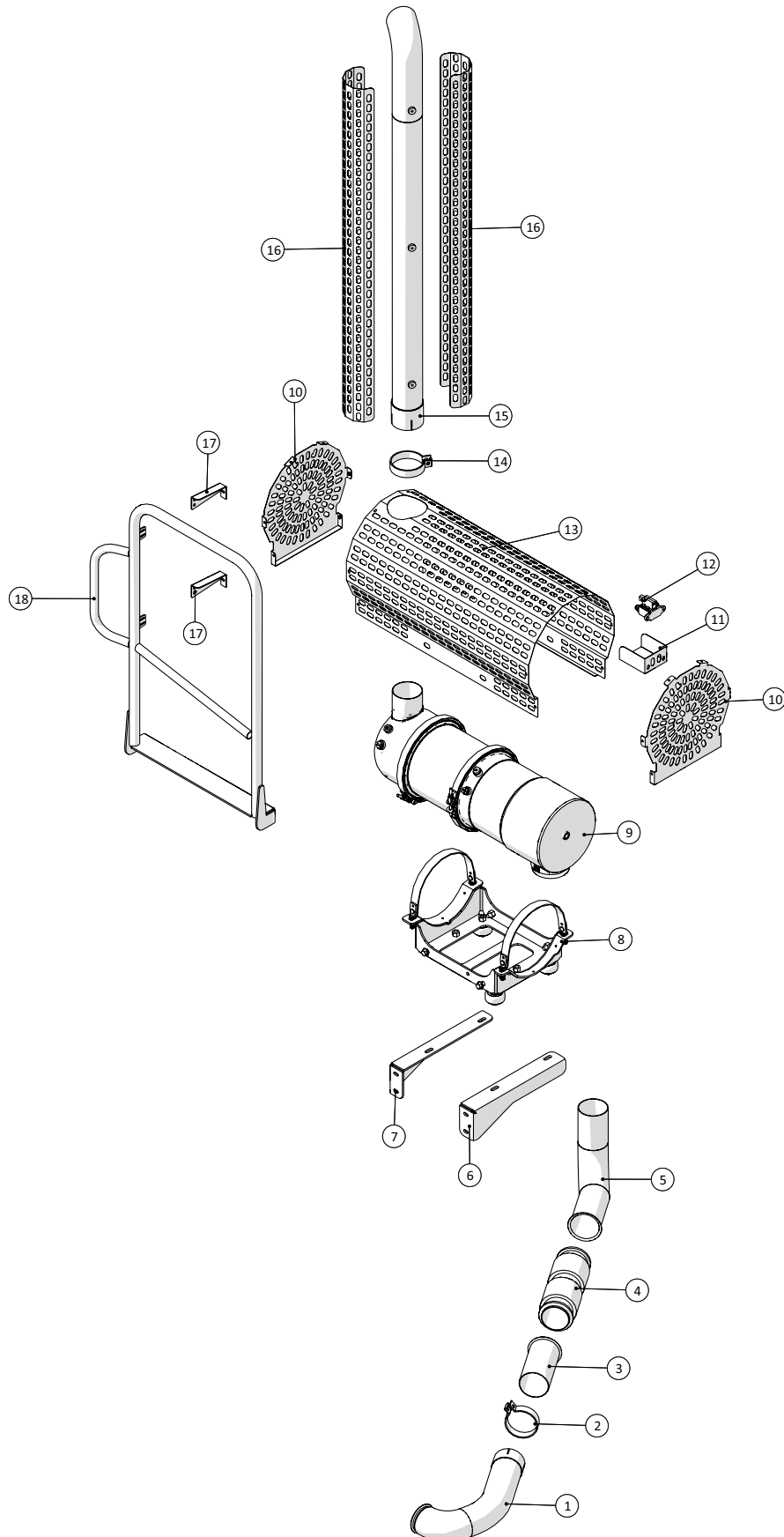


Lufteinlass

Pos.-Nr.	Artikel-Nr.	Stück	Beschreibung	Kommentar
1	251476804297	1	Rohrstück für Einlass	
2	250180394	6	Gummiwinkel 90° 4½"	
3	251476804284	1	Rohrstück für Einlass	
4	251476804275	1	Einlassrohr	
5	251476804283	2	Rohrstück für Einlass	
6	251476804294	1	Rohrstück für Einlass	
7	251476806115	1	Halter für Kabinenstopp	
8	251476804296	1	Halter für Luftfilter	
9		2	Halter für Luftfilter 225HP Tier 3	
10	2514853840	1	Vacuator Ventil	
11		1	Luftfilter für 225HP Tier 3	
12	2501G110382	1	Luftfilter	
13	251476806173	1	Rohrstück für Einlass	
14		1	Regenkappe	



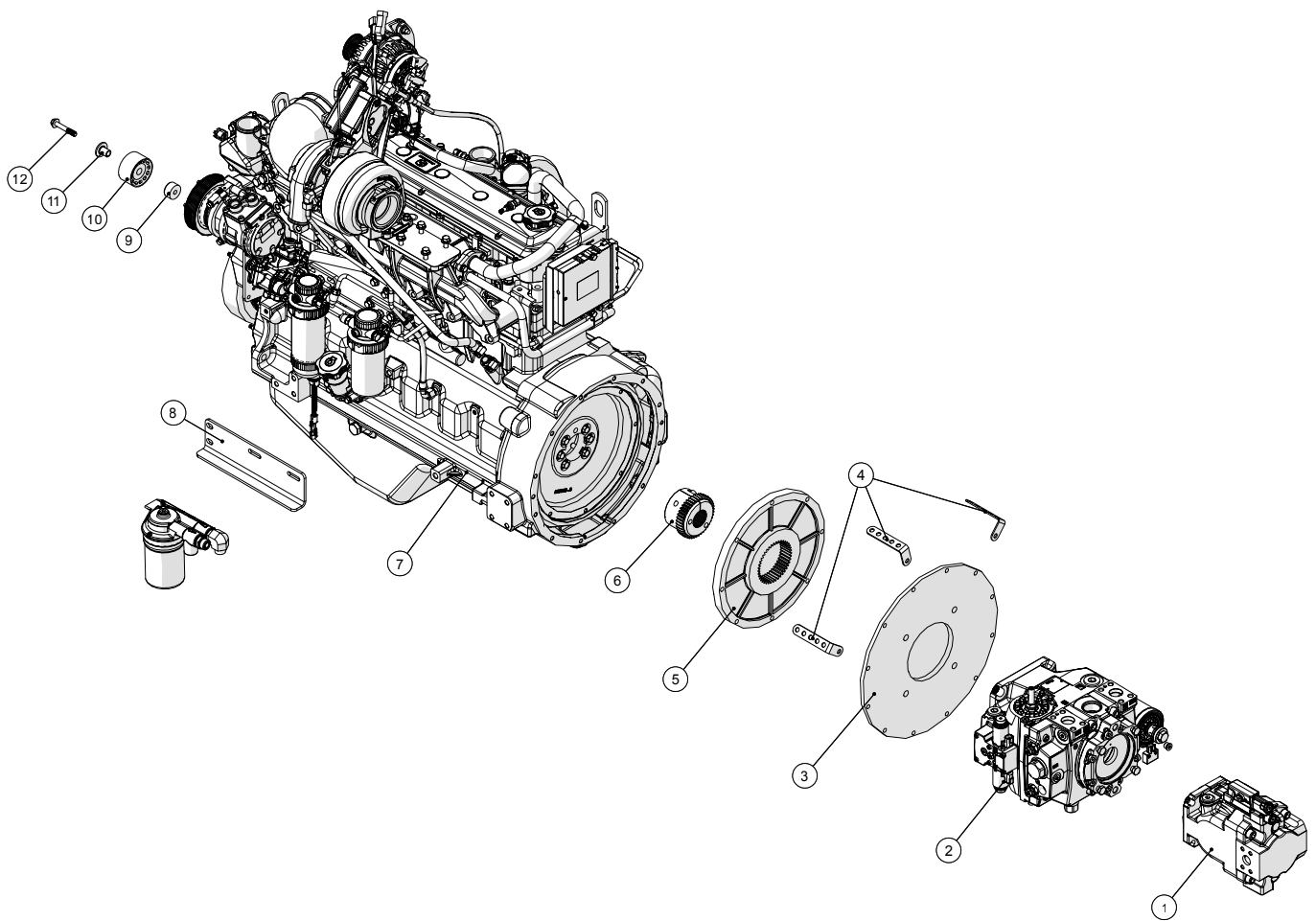
Auspuff



Auspuff

Pos.-Nr.	Artikel-Nr.	Stück	Beschreibung	Kommentar
1	251476804216	1	Auspuff von Turbolader	
2	25132535	1	Auspuffschellen	
3	251476804259	1	Flansch für Auspuff	
4		1	Flexibler Auspuff	
5	251476804213	1	Auspuff für Abgasfilter	
6	251476804258	1	Halterung für Abgasfilter	
7	251476804257	1	Halterung für Abgasfilter	
8		1	Halterung für Abgasfilter	
9		1	Abgasfilter	
10	251476806132	2	Endplatte für Abgasfilter	
11	251476806091	1	Schutz für Ventil	
12		1	Sensor für Partikelfilter	
13	251476806089	1	Schutz für Abgasfilter	
14	25017396	1	Auspuffschelle	
15	251476804285	1	Auspuff	
16	251476806048	2	Abdeckung für Auspuff	
17	251476806144	2	Auspuffhalter	
18	251476806140	1	Geländer für Auspuff	

Motor – Tier 3A

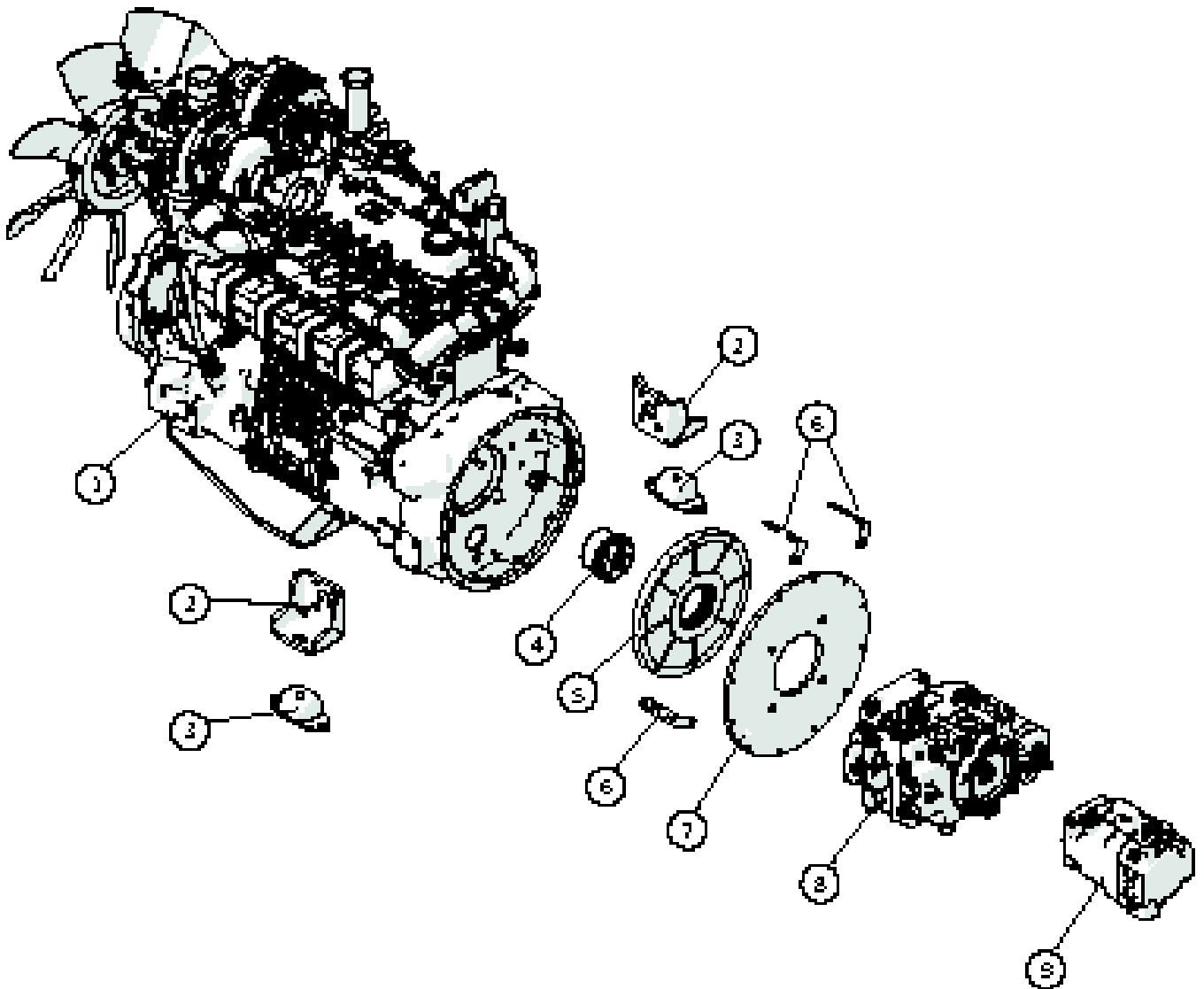


Motor – Tier 3A

Pos.-Nr.	Artikel-Nr.	Stück	Beschreibung	Kommentar
1	2514853638	1	Pumpe LS 90 cm	
2	2514853630	1	Antriebspumpe	
3	2514853613	1	Eisenflansch SAE 3 C 4 FORI	
4	251476801077	3	Kabelhalter Maschinenraum	
5	2514853615	1	Nylonflansch SAE TFL80- Z46 Ø11 ½"	Lebensdauer: 10.000 Stunden
6	2514853614	1	Kupplungsnahe B80-Z46/Z27 16/32DB L=57mm	Lebensdauer: 10.000 Stunden
7	2514850380	1	John-Deere-Motor 168 kW Tier 3A 2.400 U/min	
8	251476803484	1	Halter für externe Ölfilter	
9	2514850565	1	Distanzbuchse für Spannrolle	
10	2514850566	1	Spannrolle	
11	2514850567	1	Buchse für Spannrolle	
12	2514850568	1	Bolzen für Spannrolle	



Motor – Tier 3B



≡ 1 ↓
≡ 2 ↓

A-Z

Selbstfahrender Schleppschauch-Ausbringer SDS 8000
Modelljahr 2015 – 2018

Datum: 15/9-2016

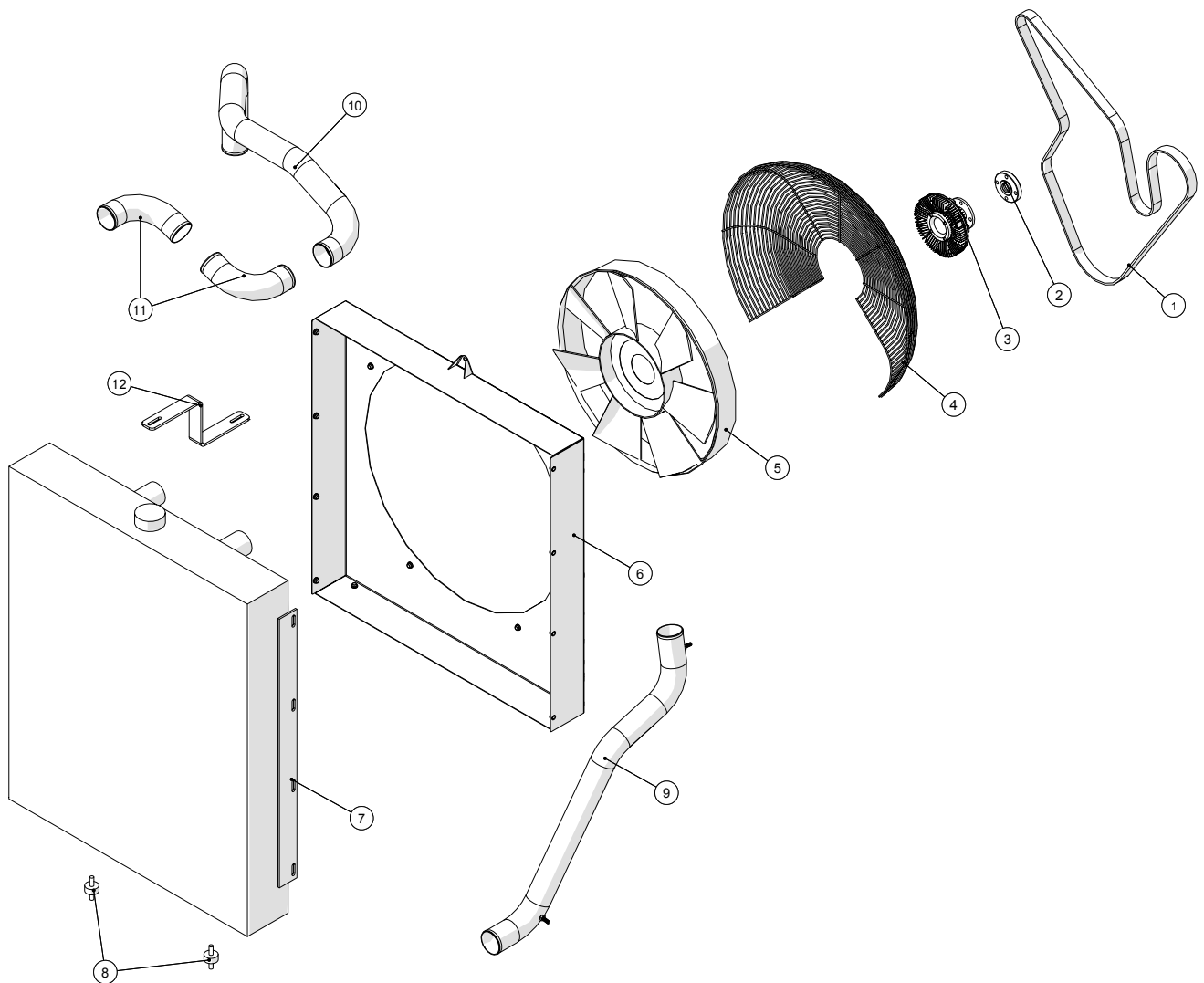
14

Motor – Tier 3B

Pos. Nr.	Artikel-Nr.	Stück	Beschreibung	Kommentar
1	6068HFC94	1	Diesel motor	
2	250180044	2	Motoraufhängung	
3	25017055	2	Motoraufhängung, dämpfer	
4	2514853614	1	Kupplungsnahe B80-Z46/Z27 16/32DB L=57mm	Lebensdauer: 10.000 Stunden
5	2514853615	1	Nylonflansch SAE TFL80- Z46 Ø11 ½"	Lebensdauer: 10.000 Stunden
6	251476801077	3	Kabelhalter Maschinenraum	
7	2514853613	1	Eisenflansch SAE 3 C 4 FORI	
8	2514853630	1	Antriebspumpe	
9	2514853638	1	Pumpe	



Motorkühler – Tier 3A

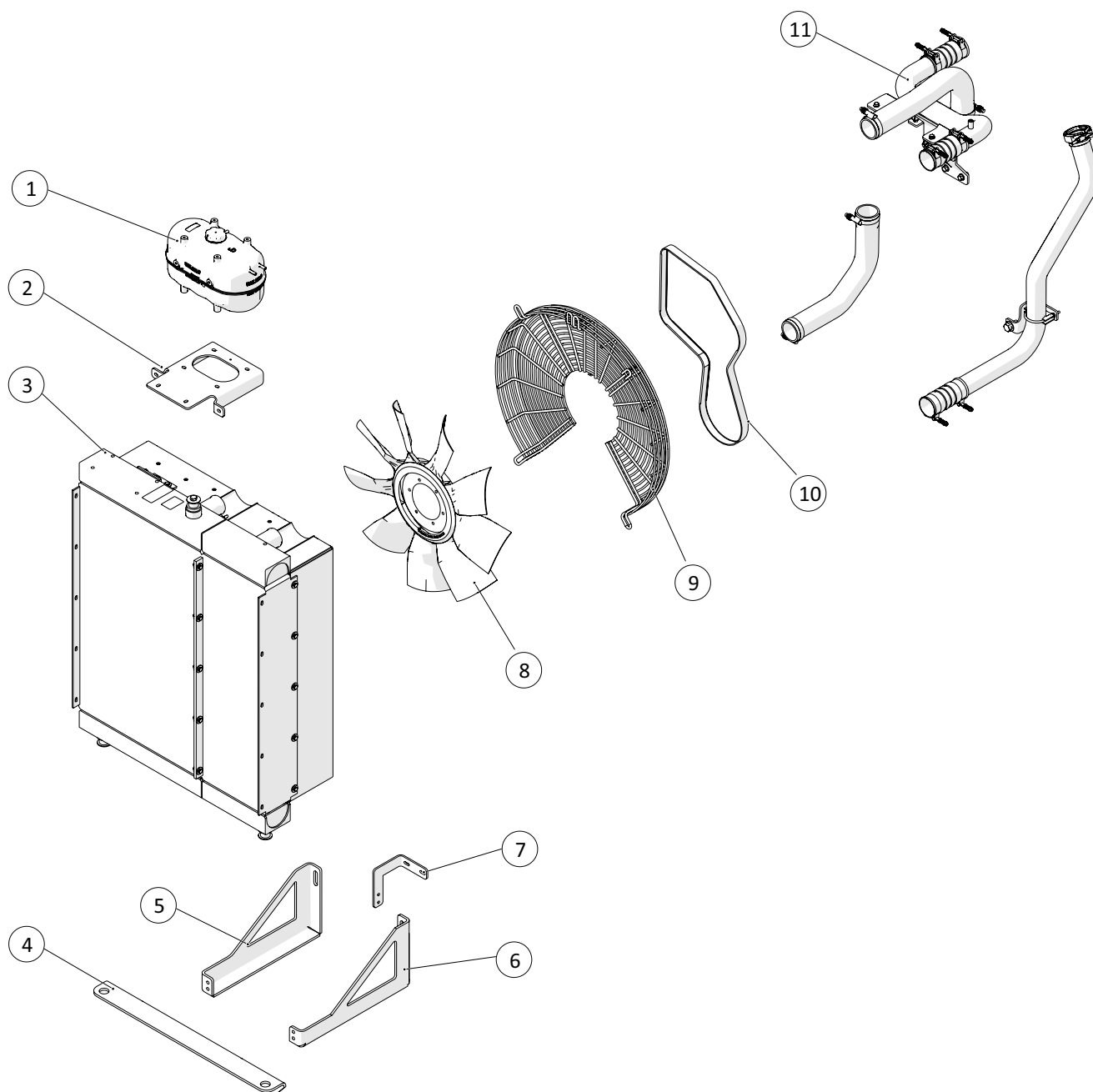


Motorkühler – Tier 3A

Pos.-Nr.	Artikel-Nr.	Stück	Beschreibung	Kommentar
1	25017294	1	Keilriemen	
2	251476804457	1	Distanzscheibe für Viscokopplung an Motor- kühler	
3	2514850351	1	Viscokopplung	
4	2501RE57059	1	Schutzgitter	
5	2501L79028	1	Lüfter	
6	251476803467	1	Saugkasten für Motorkühler mit Viscokopplung	
7		1		
8		2		
9	251476803433	1	Einlassrohr Ladeluftkühler	
10	251476803431	1	Auslaufrohr 1 Ladeluftkühler	
11	251476803432	2	Auslaufrohr 2 Ladeluftkühler	
12	251476803434	1	Top Befestigung	



Motorkühler – Tier 3B

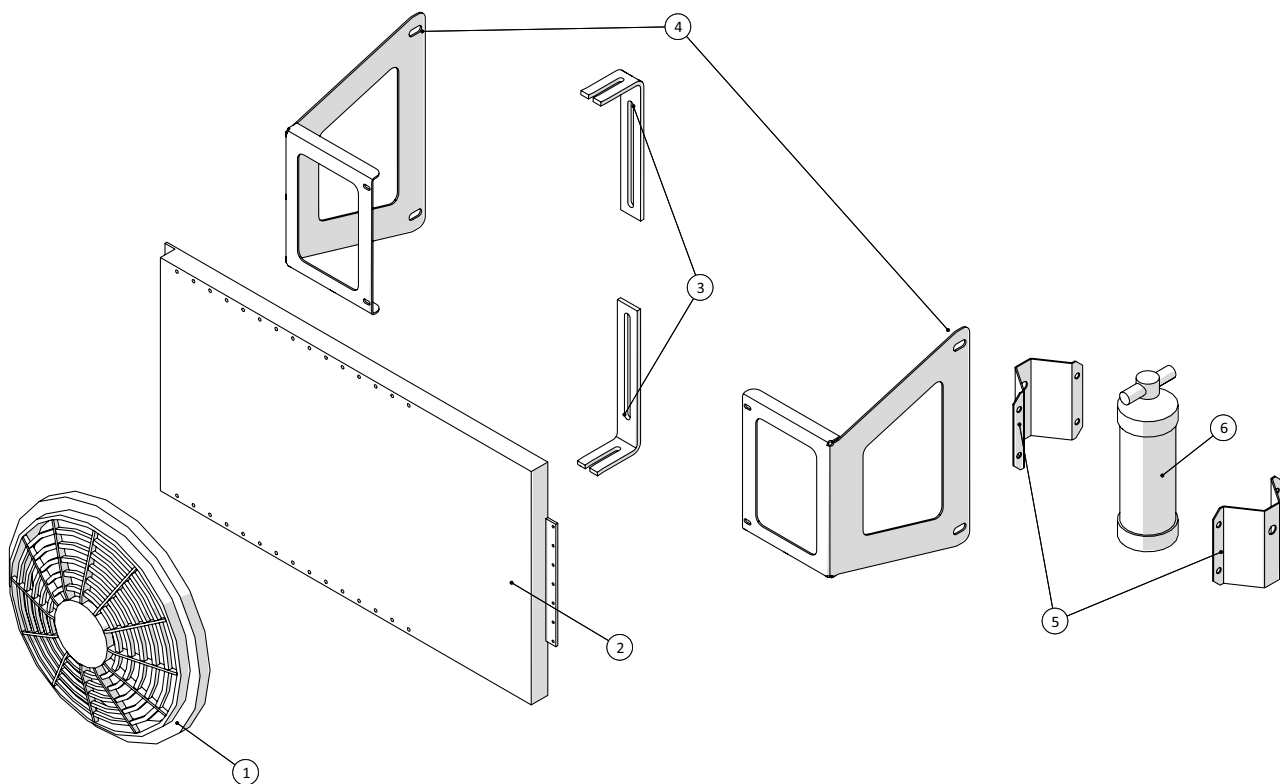


Motorkühler – Tier 3B

Pos. Nr.	Artikel-Nr.	Stück	Beschreibung	Kommentar
1	2501AT381935	1	Ausgleichsbehälter	
2	2501R533830	1	Halter für Ausdehnungsgefäß	
3	2501RE542759	1	Kühlelemente	
4	251476804159	1	Befestigungswinkel für Kühler	
5	251476804158	1	Aufhängung	
6	251476804160	1	Aufhängung	
7	250181222	1	Halter für Rohr für den Turbo	
8	2501RE544252	1	Lüfter	
9	2501RE542723	1	Schutzgitter	
10	25017294	1	Keilriemen	
11	2501RE544024	1	Schlauch/halter	



Klimaanlage – Tier 3A



≡ 1 ↓
≡ 2 ↓

A-Z

Selbstfahrender Schleppschauch-Ausbringer SDS 8000
Modelljahr 2015 – 2018

Datum: 15/9-2016

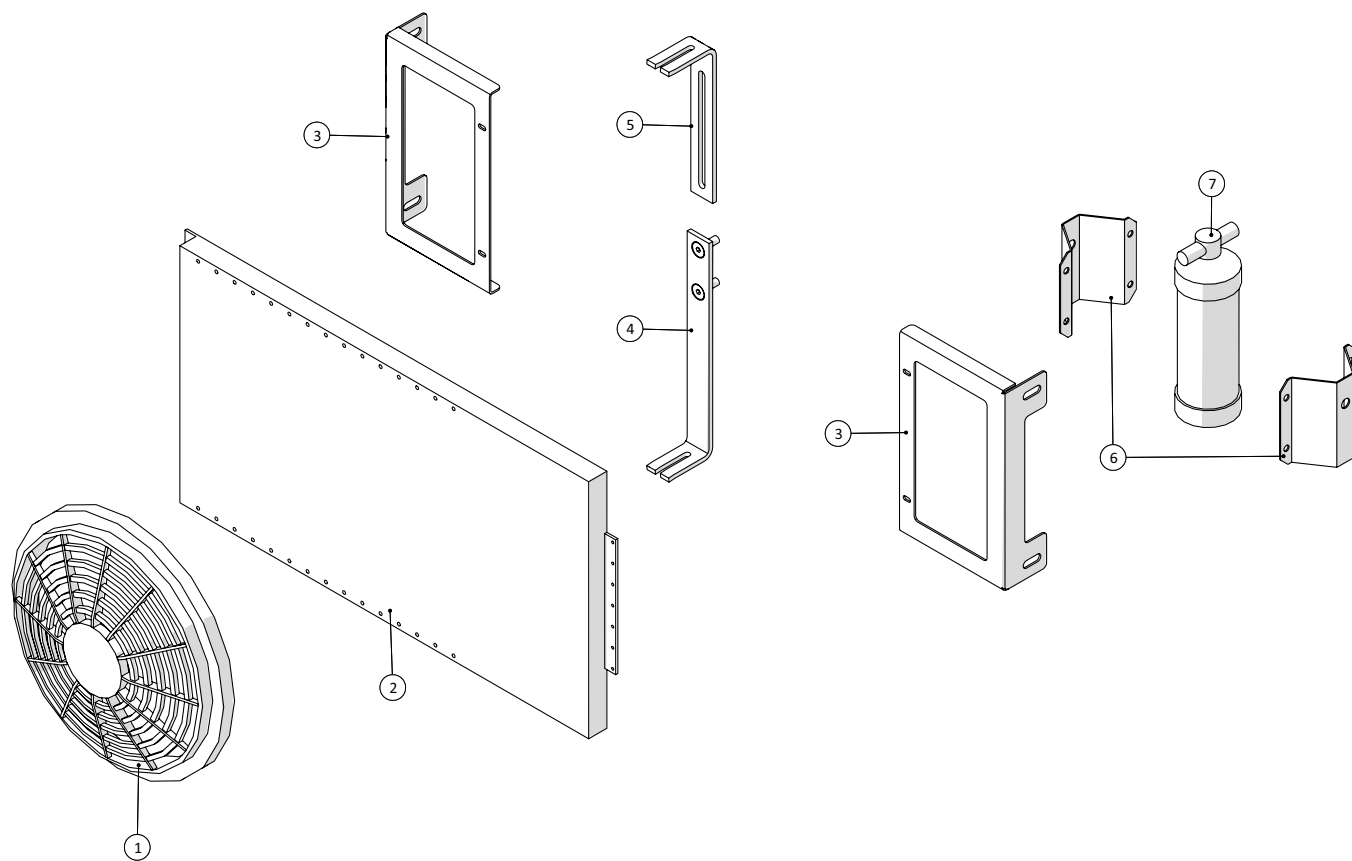
17

Klimaanlage – Tier 3A

Pos.-Nr.	Artikel-Nr.	Stück	Beschreibung	Kommentar
1	2514850548	1	Lüfter für Klimaanlage	
2	2514850547	1	Kondensator	
3	251476704890	2	Halter für Lüfter	
4	251476803436	2	Halterung für Klimaanlage	
5	251476643340	2	Halterung für Klimaanlagefilter	
6	251416280030	1	Klimaanlagenfilter	



Klimaanlage – Tier 3B



≡ 1 ↓
≡ 2 ↓

A-Z

Selbstfahrender Schleppschauch-Ausbringer SDS 8000
Modelljahr 2015 – 2018

Datum: 15/9-2016

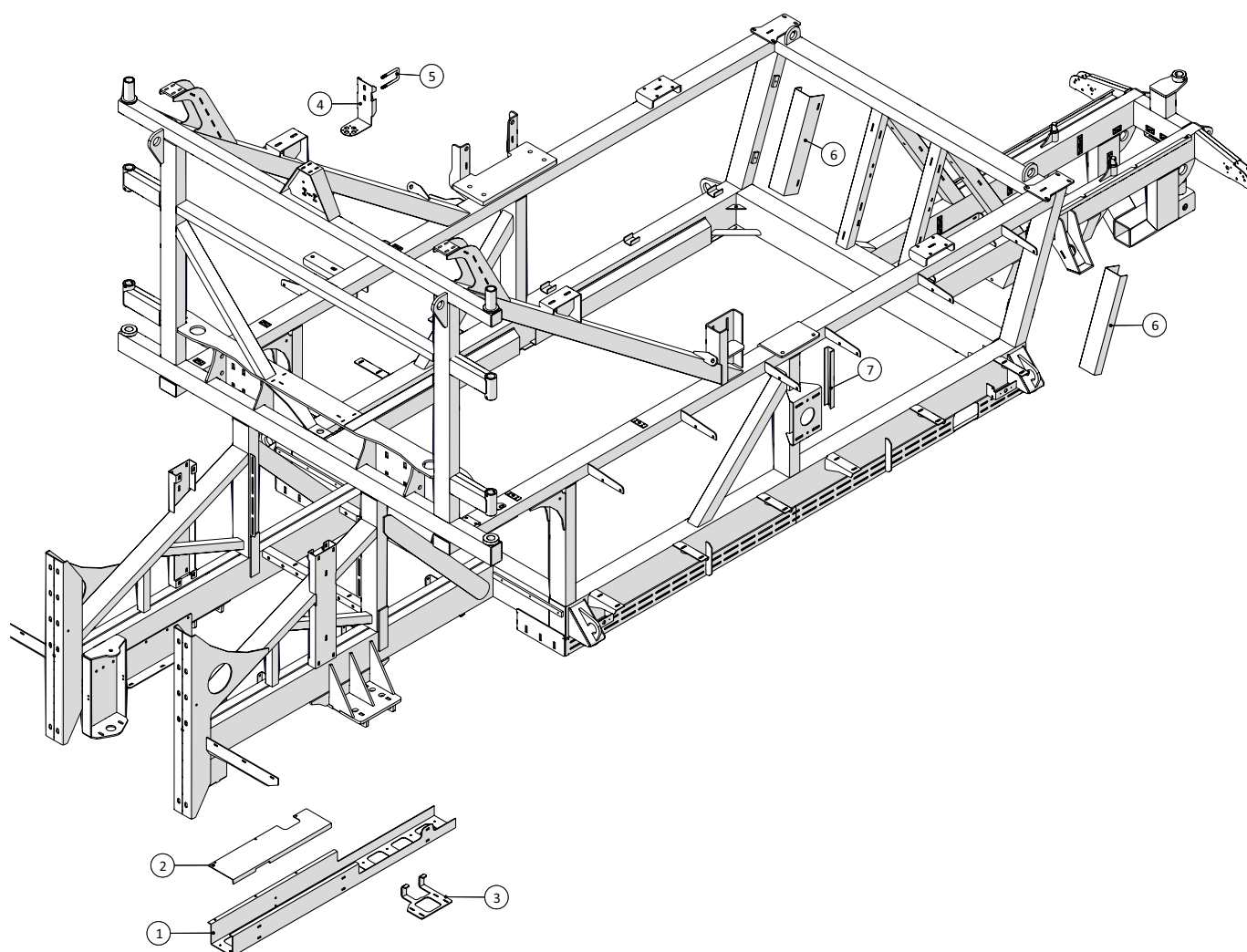
18

Klimaanlage – Tier 3B

Pos.-Nr.	Artikel-Nr.	Stück	Beschreibung	Kommentar
1	2514850548	1	Lüfter für Klimaanlage	
2	2514850547	1	Kondensator	
3	251476806086	2	Halter für Klimaanlage	
4	251476801264	1	Halter für Lüfter	
5	251476704890	1	Halter für Lüfter	
6	251476643340	2	Halterung für Klimaanlagefilter	
7	251416280030	1	Klimaanlagenfilter	



Elektrische teile



≡ 1 ↓
≡ 2 ↓

A-Z

Selbstfahrender Schleppschauch-Ausbringer SDS 8000
Modelljahr 2015 – 2018

Datum: 15/9-2016

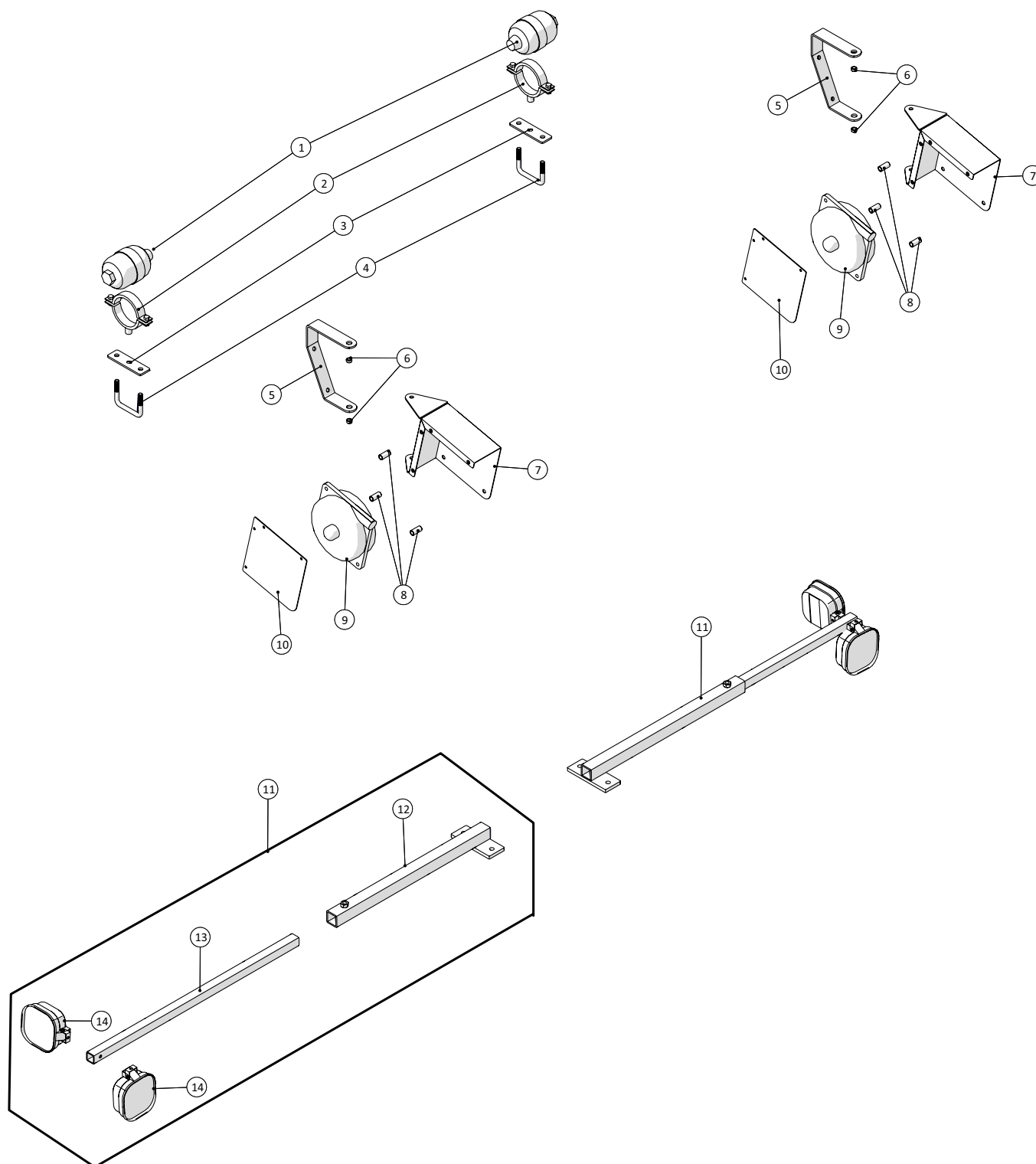
19

Elektrische teile

Pos.-Nr.	Artikel-Nr.	Stück	Beschreibung	Kommentar
1	251476801370	1	Kabelrinne	
2	251476801136	1	Deckel für Kabelrinne	
3	251476803449	1	Halterung für Krümmer	
4	251476804663	1	Halter für Siemens-Signalwandler	
5	251476691270	1	U-Bolzen	
6	251476803498	2	Kabelrinne	
7	251476801360	1	Kabelrinne 350mm	



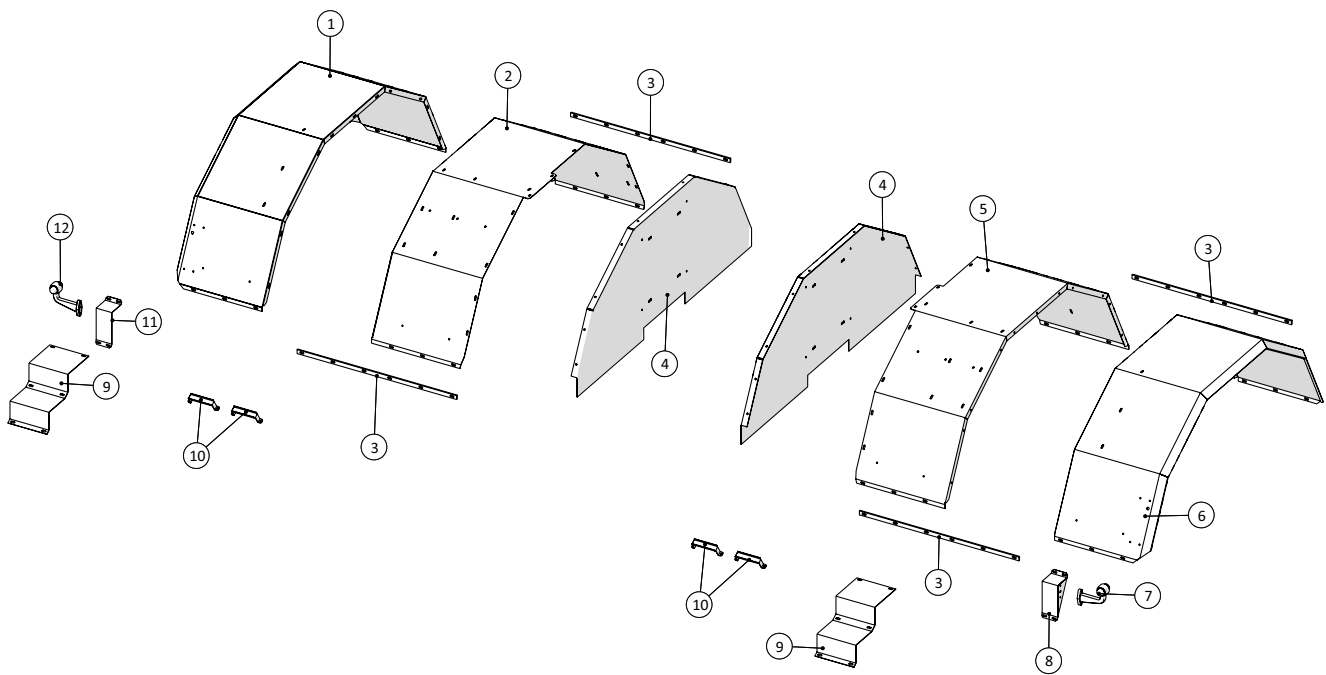
Teile für Schleppschlauchgestänge



Teile für Schleppschauchgestänge

Pos.-Nr.	Artikel-Nr.	Stück	Beschreibung	Kommentar
1	2514851355	2	Akkumulator 0,35l 100bar	
2	103804943	2	Rohrschelle M10 84-92mm verzinkt	
3	251476801086	2	Platte für Gasakkumulator	
4	251476700940	2	U-Bolzen für Profil 50x80mm	
5	251476803450	2	Halter für Seilfederzüge	
6	251476803458	4	Buchse für Seilfederzüge	
7	251476803454	2	Gehäuse für Seilfederzüge	
8	251476803457	6	Distanzbuchse für Seilfederzüge	
9	2514853770	2	Seilfederzüge 6-8kg 2.5m	
10	251476803453	2	Platte für Seilfederzüge	
11	251476805229	2	Arbeitsscheinwerfer komplett	
12	251476805230	1	Montagewinkel für Arbeitsscheinwerfer, Innen- teil	
13	251476805233	1	Montagewinkel für Arbeitsscheinwerfer, Au- ßenteil	
14	2514861063	2	LED-Arbeitslampe Flood 12-36V	

Kotflügel



≡ 1 ↓
≡ 2 ↓

A-Z

Selbstfahrender Schleppschauch-Ausbringer SDS 8000
Modelljahr 2015 – 2018

Datum: 15/9-2016

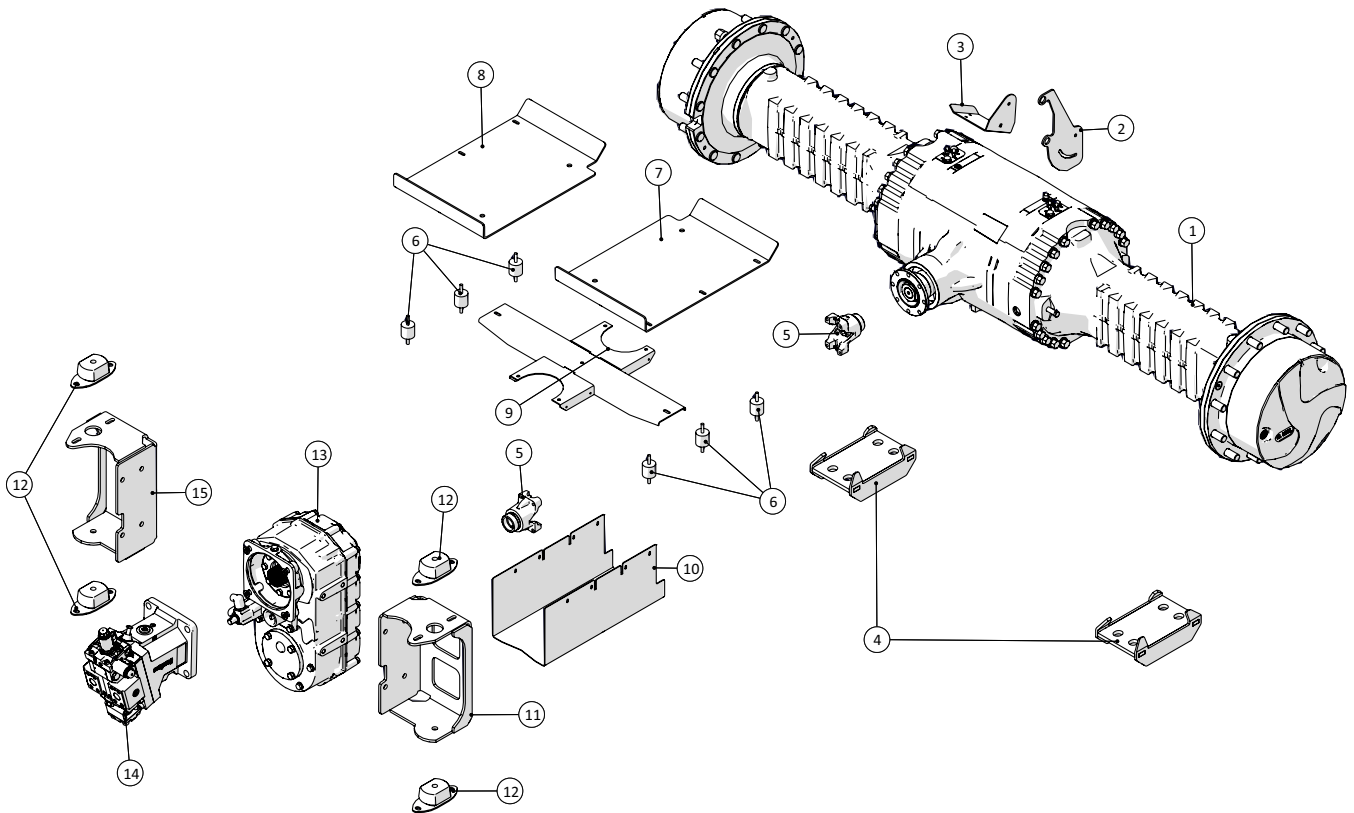
21

Kotflügel

Pos.-Nr.	Artikel-Nr.	Stück	Beschreibung	Kommentar
1	251476802609	1	Äußerer Kotflügel vorne rechts	
2	251476802589	1	Innerer Kotflügel vorne rechts	
3	251476634040	4	Vordere Schiene	
4	251476802608	2	Innenkotflügel	
5	251476802610	1	Innerer Kotflügel vorne links	
6	251476802611	1	Äußerer Kotflügel vorne links	
7	1229140076	1	Linke LED-Umrissleuchte 24V	
8	251476637512	1	Konsole für Umrissleuchte links	
9	251476331000	2	Platte für Leiter	
10	251476803428	4	Halter für 2 Schläuche	
11	251476637511	1	Konsole für Umrissleuchte rechts	
12	1229140077	1	Rechte LED-Umrissleuchte 24V	



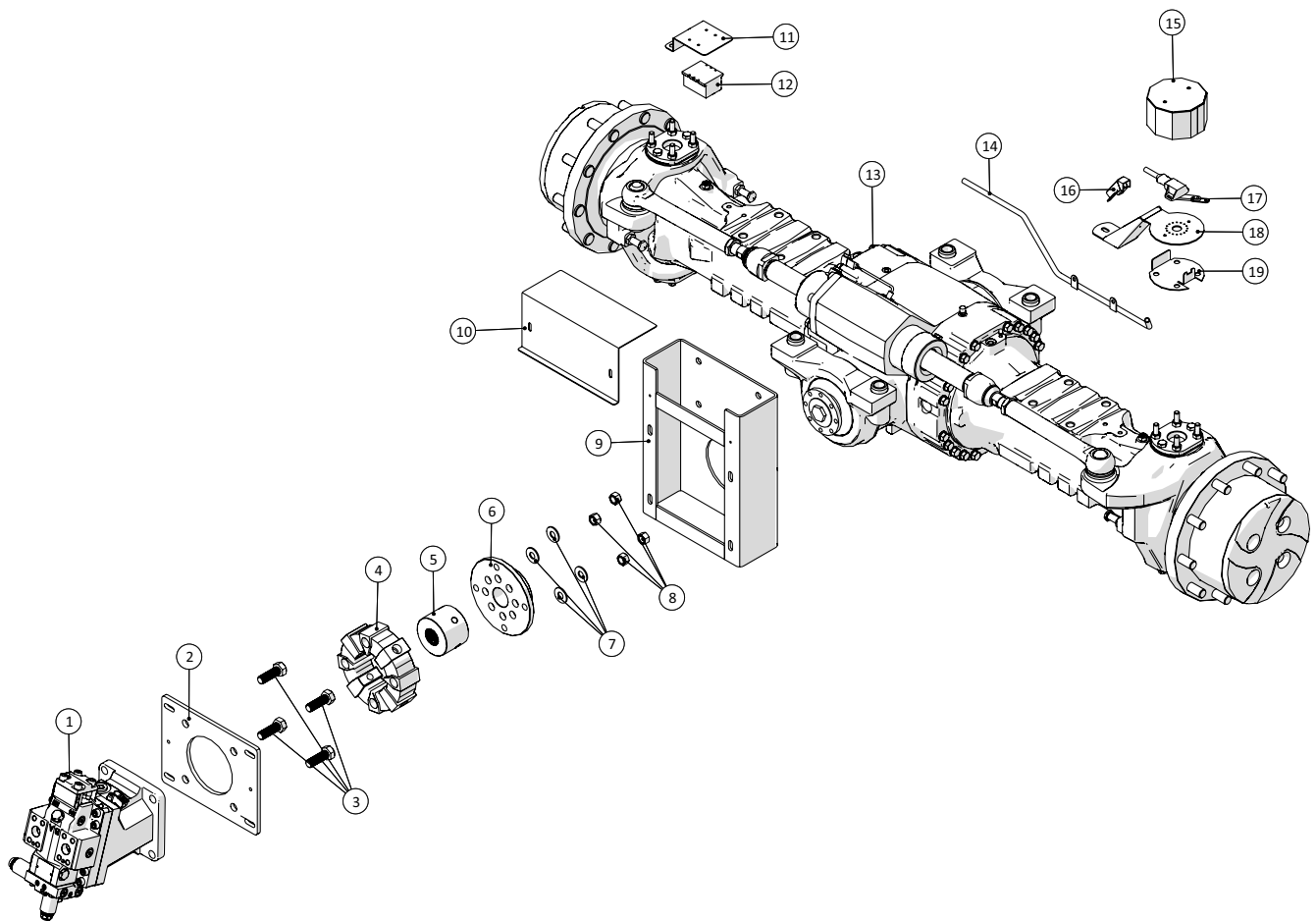
Antriebsachse 114 mit Kardanwelle



Antriebsachse 114 mit Kardanwelle

Pos.-Nr.	Artikel-Nr.	Stück	Beschreibung	Kommentar
1	2514853501	1	Dana-Spicer-Antriebswelle 114	
2	251476805597	1	Halterung für Radar	
3	251476804386	1	Halterung für Radar	
4	251476804429	2	Klemmhalterung für Antriebswelle	
5		2	Joch	
6	25017403	6	Schwingungsdämpfer A40x40 M8	
7	251476805628	1	Die Abdeckplatte über Antriebsachse	
8	251476805583	1	Die Abdeckplatte über Antriebsachse	
9	251476805590	1	Rahmen für Abdeckplatten	
10	251476805587	1	Schutz für Kardanwelle	
11	251476805570	1	Getriebeaufhängung links	
12	25017055	4	Schwingungsdämpfer SIM200B-60SHORE	
13	2514853502	1	Dana-Spicer-Getriebe 360/166	
14	136383028936	1	H1B 110 für Wellenantrieb	
15	251476805580	1	Getriebeaufhängung rechts	

Lenkachse

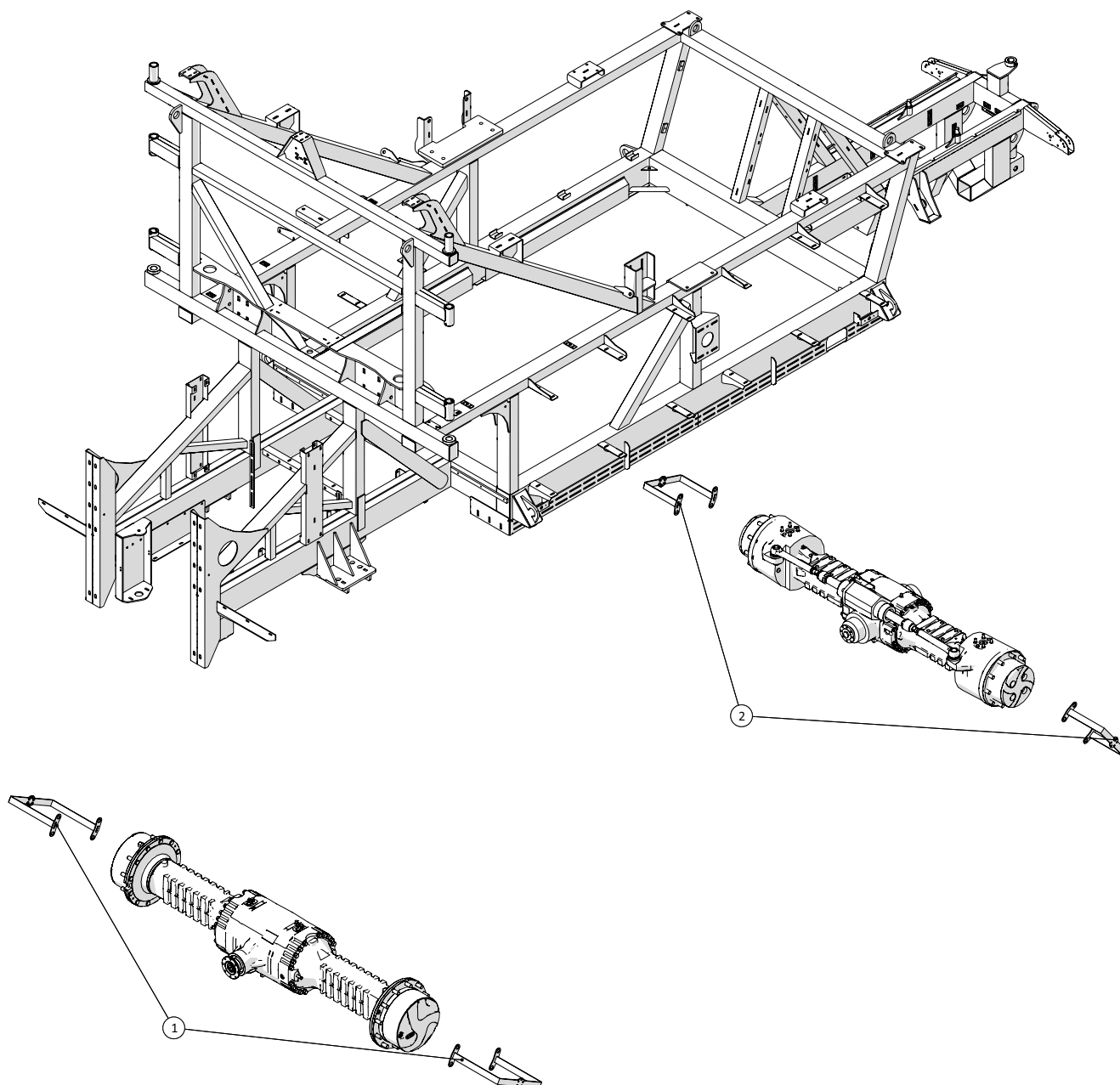


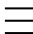
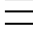
Lenkachse

Pos.-Nr.	Artikel-Nr.	Stück	Beschreibung	Kommentar
1	2514853620	1	Hydraulikmotor 110 25cc	
2	251476803515	1	Montageplatte für Ölmotor für Lenkachse	
3		4	Bolzen M20x60mm	
4	25017068	1	Kupplungselement CFA 80 Shore 50	
5	251476803591	1	Kupplungsnahe für Lenkachse	
6	251476804437	1	Montageflansch für Kupplung	
7		4	Unterlegscheibe M16 schwer	
8		4	Kontermutter M16	
9	251476803513	1	Kupplungsgehäuse	
10	251476803516	1	Abdeckung für Kupplung	
11	251476805077	1	Halter für Trimble-GPS-Sensor an der Lenkachse	
12		1		
13	2514853500	1	Dana-Lenkachse Type 113	
14	251476803479	1	Schutzrohr für Kabel	
15	251476803755	1	Schutzkasten für Radsensor	
16	251476803486	1	Schutz für Kabel	
17	1229120111	1	Winkelsensor Elobau 424A11A070B	
18	251476803745	1	Montagehalter für Potentiometer	
19	251476803744	1	Platte für Sensorarm	



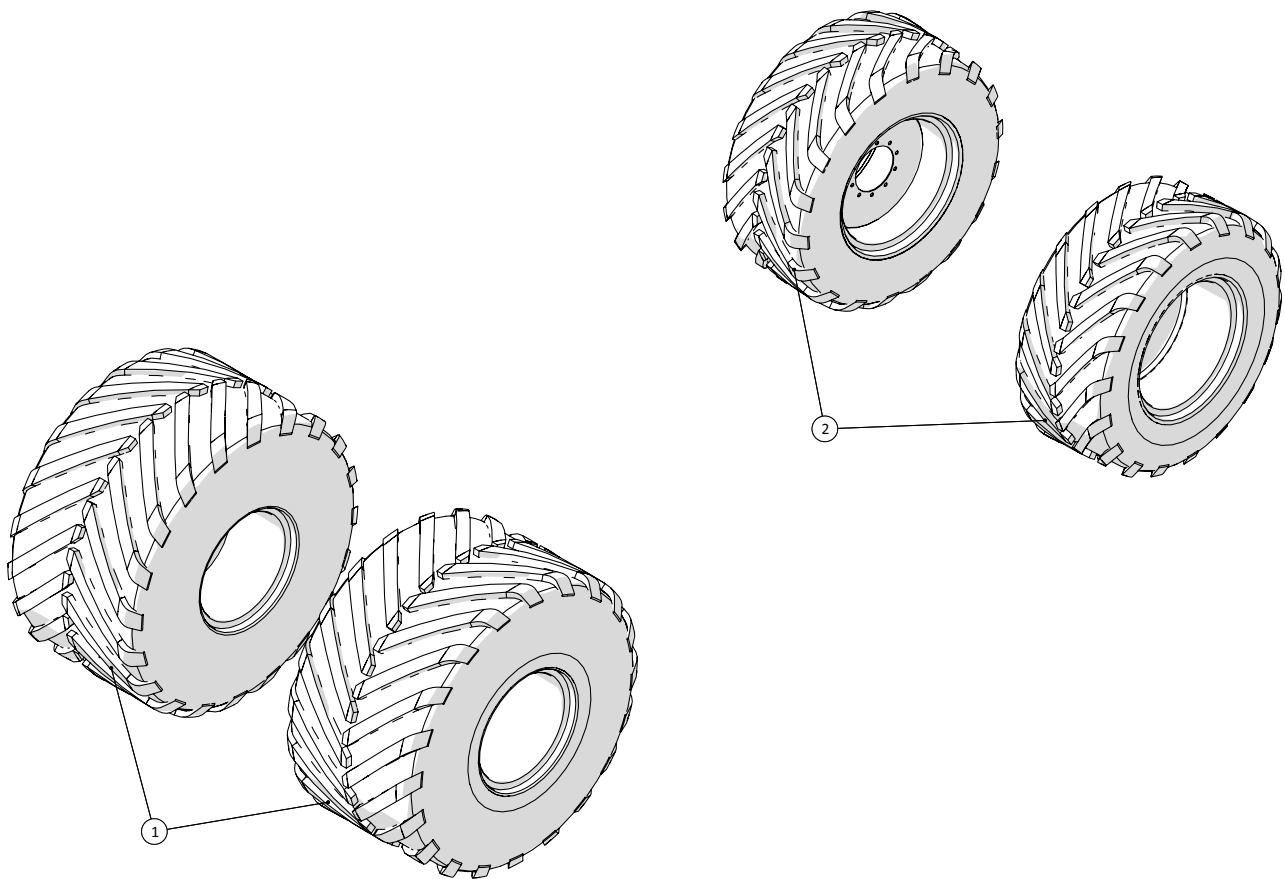
Reifendruck-Regelsysteme



 1  2 ↓	A-Z	Selbstfahrender Schleppschauch-Ausbringer SDS 8000 Modelljahr 2015 – 2018	Datum: 15/9-2016
			24

Reifendruck-Regelsysteme				
Pos.-Nr.	Artikel-Nr.	Stück	Beschreibung	Kommentar
1	251476806181	2	Halter für Reifendruck-Regelsysteme Vorderrad	
2	251476806184	2	Halter für Reifendruck-Regelsysteme Hinterrad	

Räder



≡ 1 ↓
≡ 2 ↓

A-Z

Selbstfahrender Schleppschlauch-Ausbringer SDS 8000

Modelljahr 2015 – 2018

Datum: 15/9-2016

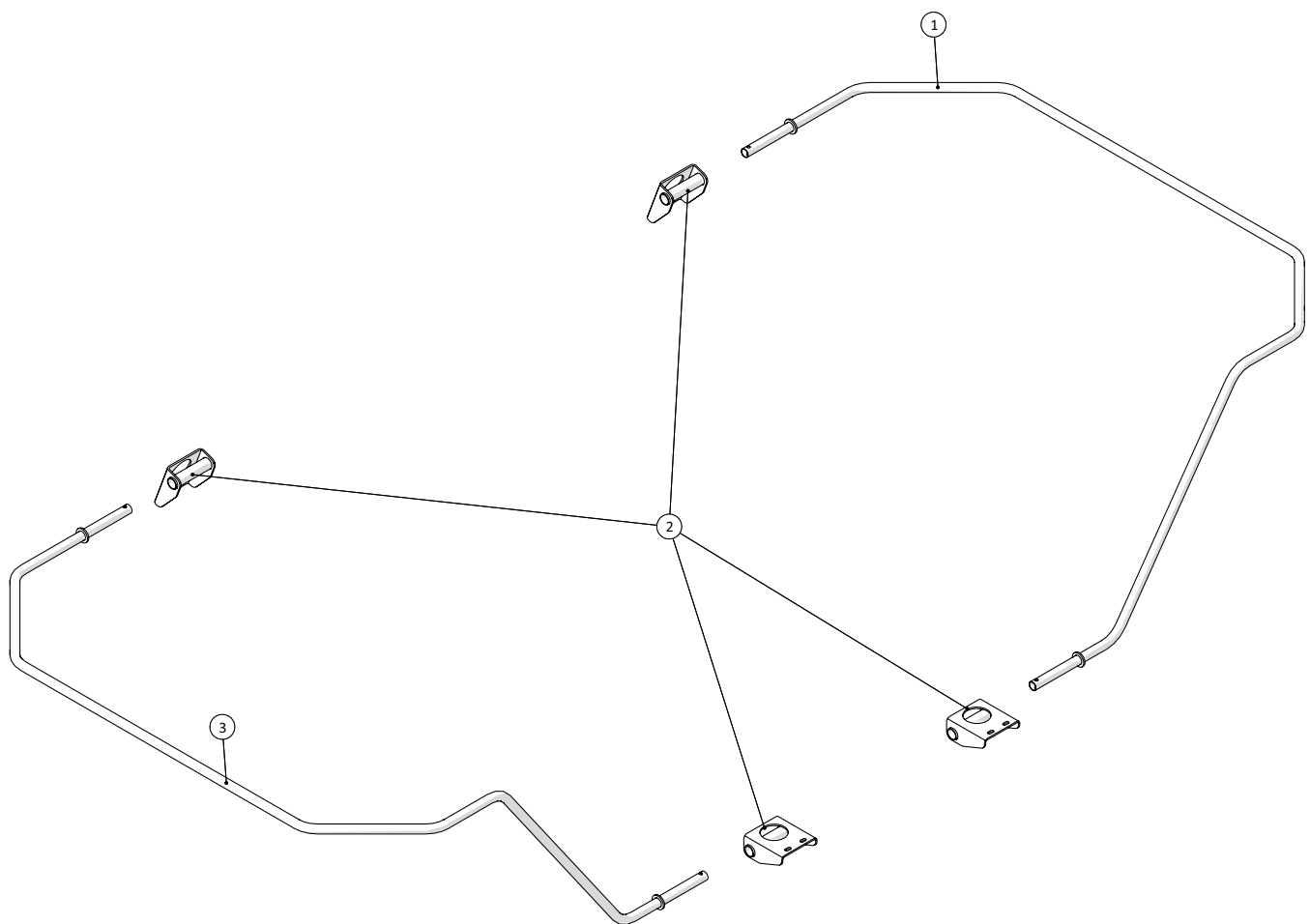
25

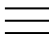
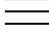
Räder

Pos.-Nr.	Artikel-Nr.	Stück	Beschreibung	Kommentar
1	2514800888	2	MICHELIN MEGAXBIB 1050/50 R32 TL TS	Denken Sie daran, darauf hinzuweisen, ob das Rad auf der rechten oder linken Seite montiert werden.
	2514800888-01		Reifen	
	2514800888-02		Felge	
2	2514800889	2	MICHELIN MACHXBIB 710/55 R30 RADIALREIFEN	Denken Sie daran, darauf hinzuweisen, ob das Rad auf der rechten oder linken Seite montiert werden.
	2514800889-01		Reifen	
	2514800889-02		Felge	



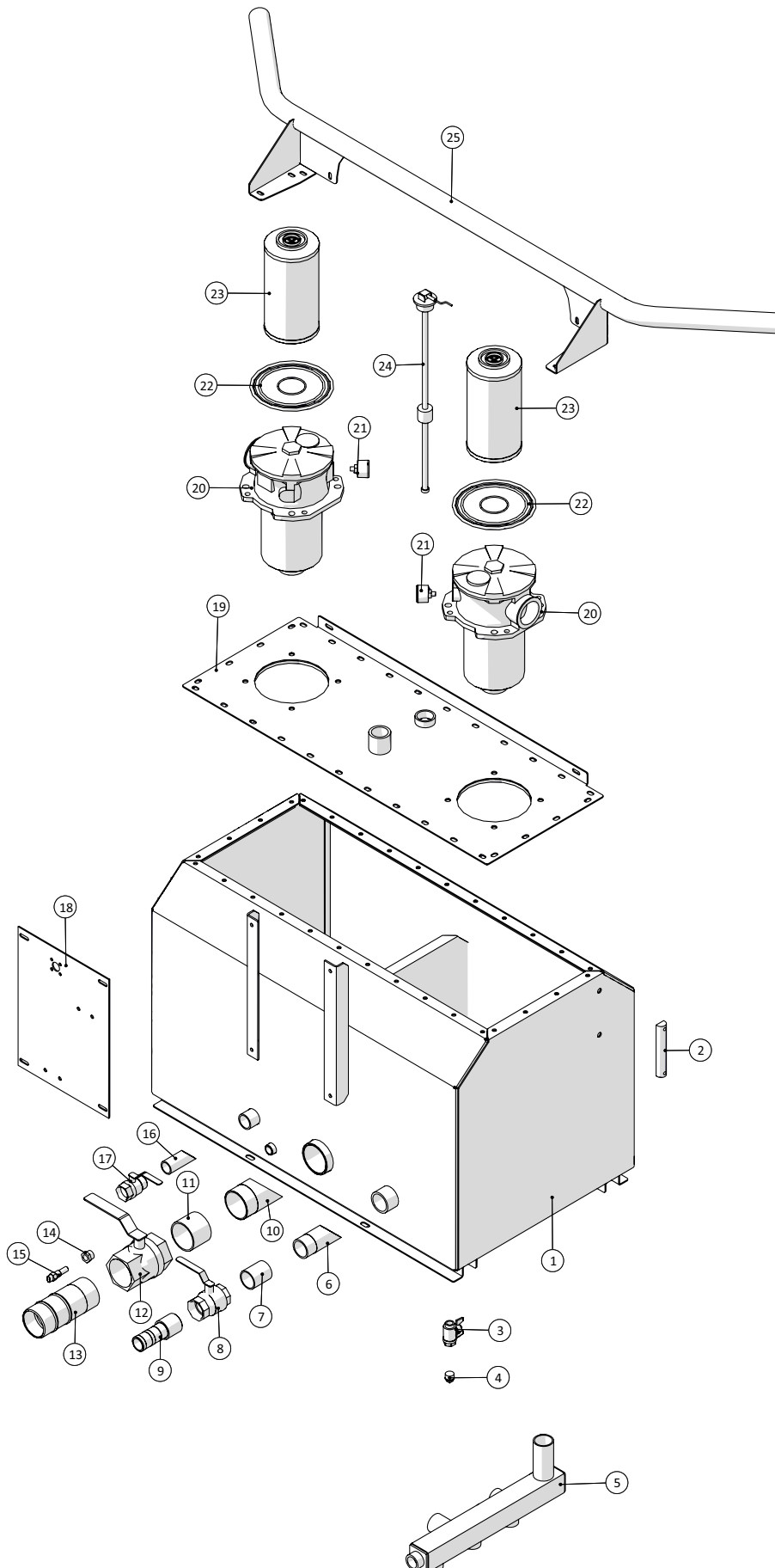
Schlauchdeflektor am Lenkrad



 1 ↓  2 ↓	A-Z	Selbstfahrender Schleppschauch-Ausbringer SDS 8000 Modelljahr 2015 – 2018	Datum: 15/9-2016
			26

Schlauchdeflektor am Lenkrad				
Pos.-Nr.	Artikel-Nr.	Stück	Beschreibung	Kommentar
1	251476804913	1	Deflektor für rechtes Lenkrad	
2	251476804898	4	Halter für Deflektor	
3	251476804912	1	Deflektor für linkes Lenkrad	

Hydrauliktank

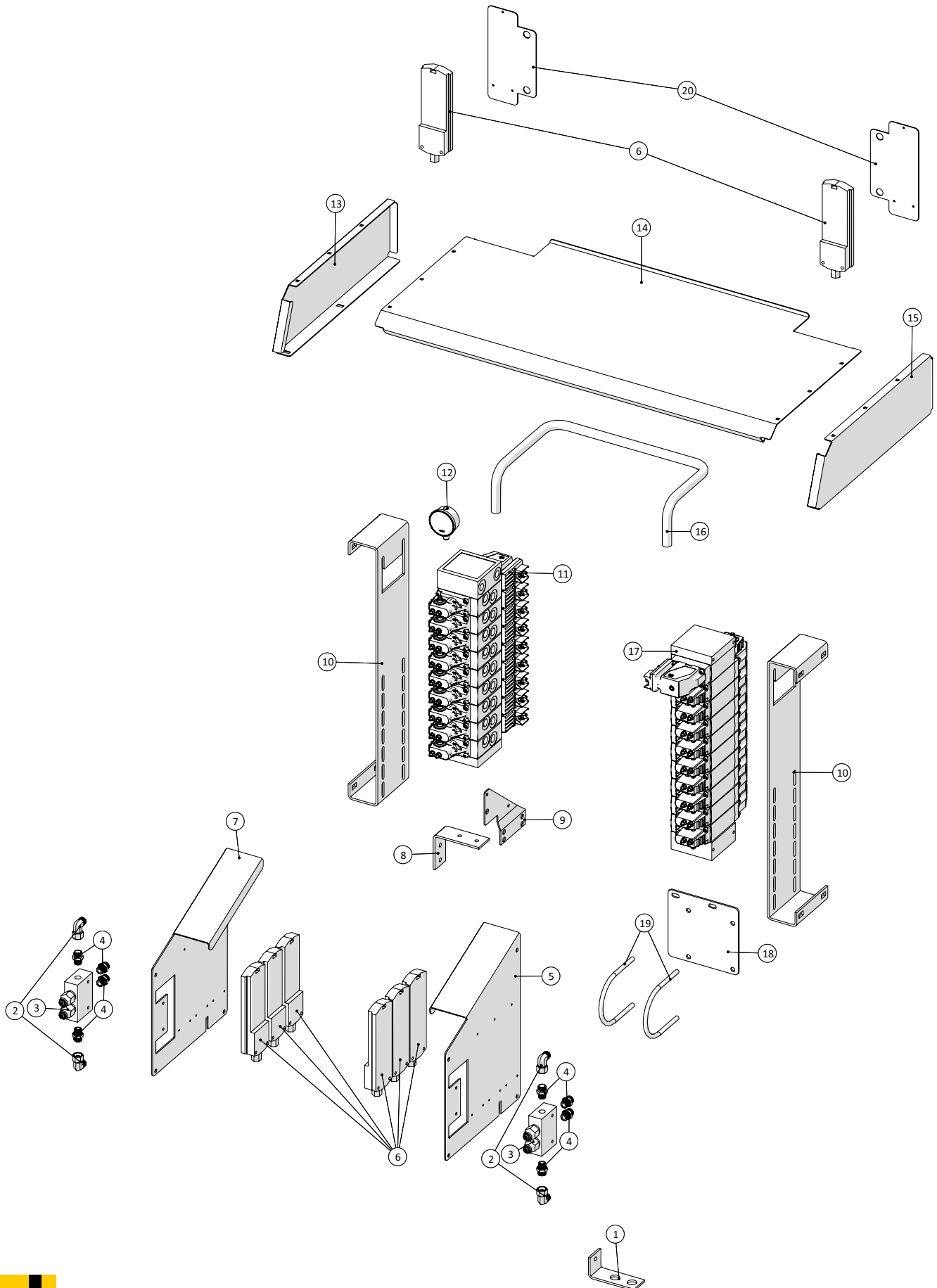


Hydrauliktank

Pos.-Nr.	Artikel-Nr.	Stück	Beschreibung	Kommentar
1	251476803731	1	Hydrauliktank groß	
2	2514851242	1	Ölschauglas	
3	13100044	1	Kugelhahn T-Griff innen/außen ½"	
4	000291104	1	Stopfen schwarz ½"	
5	251476803447	1	Ölrücklaufverteiler	
6	251476803493	1	Einlass für Hydrauliktank	
7	251476806706	1	Verkürzter Nippel für Hydrauliktank 1½"x60mm	
8	13100012	1	Kugelhahn innen/innen 1½"	
9	14380042-1	1	Schlauchstutzen BSP 38mm x 1½"	
10	251476803487	1	Einlass für Hydrauliktank	
11	251476806707	1	Verkürzter Nippel für Hydrauliktank 2½"x60mm	
12	13100016	1	Kugelhahn innen/innen 2½"	
13	14380050-1	1	Schlauchstutzen BSP 76mm x 2½"	
14	251476803437	1	Hülse für Temperaturfühler	
15	251476803492	1	Tanksensor	
16	251476487000	1	Rohr für Hydrauliktank	
17	13100068	1	Kugelhahn innen/außen 1"	
18	251476803293	1	Platte für Ventile	
19	251476804433	1	Obere Abdeckplatte für Hydrauliktank	
20	2514851468	2	Rücklauffilter	
21	2514851470	2	Manometer für Rücklauffilter	
22	2514851469	2	O-Ring für Rücklauffilter	
23	25132495	2	Rücklauffilterelement	
24	25017058	1	Sensor	
25	251476804664	1	Deflektor	



PVG

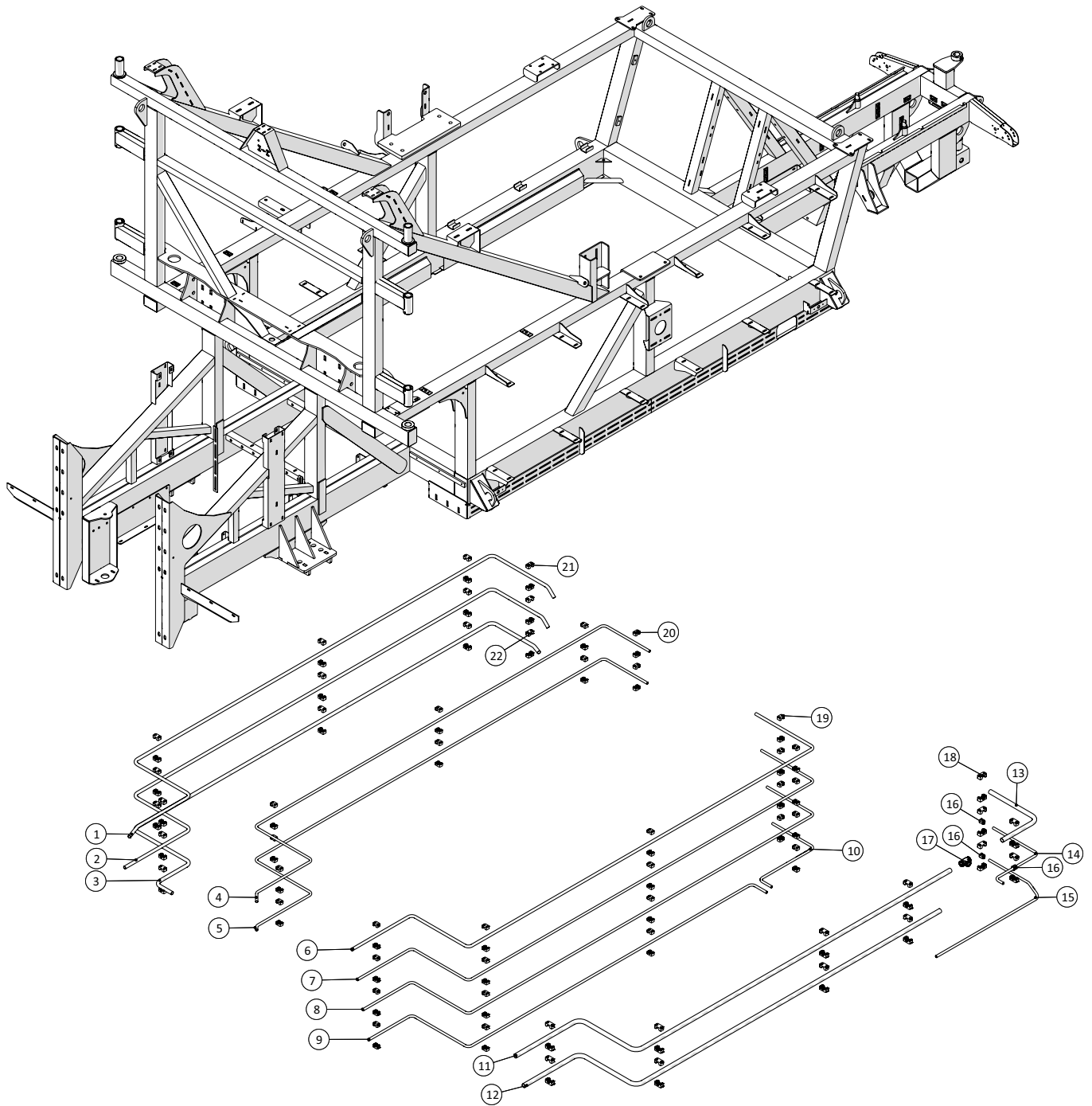


PVG

Pos.-Nr.	Artikel-Nr.	Stück	Beschreibung	Kommentar
1	251476803495	1	Halter für Rückschlagventile	
2	503372992	4	Einstellbare Winkel L12	
3	2514702290	2	Bremsventil DCB10-HV--2-B-1-E-100-B-SE3B	
4	503373064	8	Verschraubung L12x3/8"	
5	251476805493	1	Montageplatte für CAN-Bus, links	
6	1229010500	8	CAN-Bus C11Y-120OHM 1x2x0.5mm ²	
7	251476805492	1	Montageplatte für CAN-Bus, rechts	
8	251476803494	1	Halter für Druckfilter	
9	251476804010	1	Halter für Bremsventil	
10	251476803727	2	Montageplatte für PVG	
11		1	PVG, 9 Blöcke	
12	1362SPG063250SB	1	Analog-Manometer 0–250bar 1/4"	
13	251476804742	1	Seitliche Abdeckplatte für PVG	
14	251476804743	1	Obere Abdeckplatte für PVG	
15	251476804741	1	Seitliche Abdeckplatte für PVG	
16	251476803706	1	Druckrohr für PVG	
17		1	PVG, 10 Blöcke	
18	251476803954	1	Halter für Bremsakkumulator	
19	10381115	2	U-Bolzen Ø115x145mm M10	
20	251476805494	2	Halter für CAN-Bus	



Hydraulikrohr

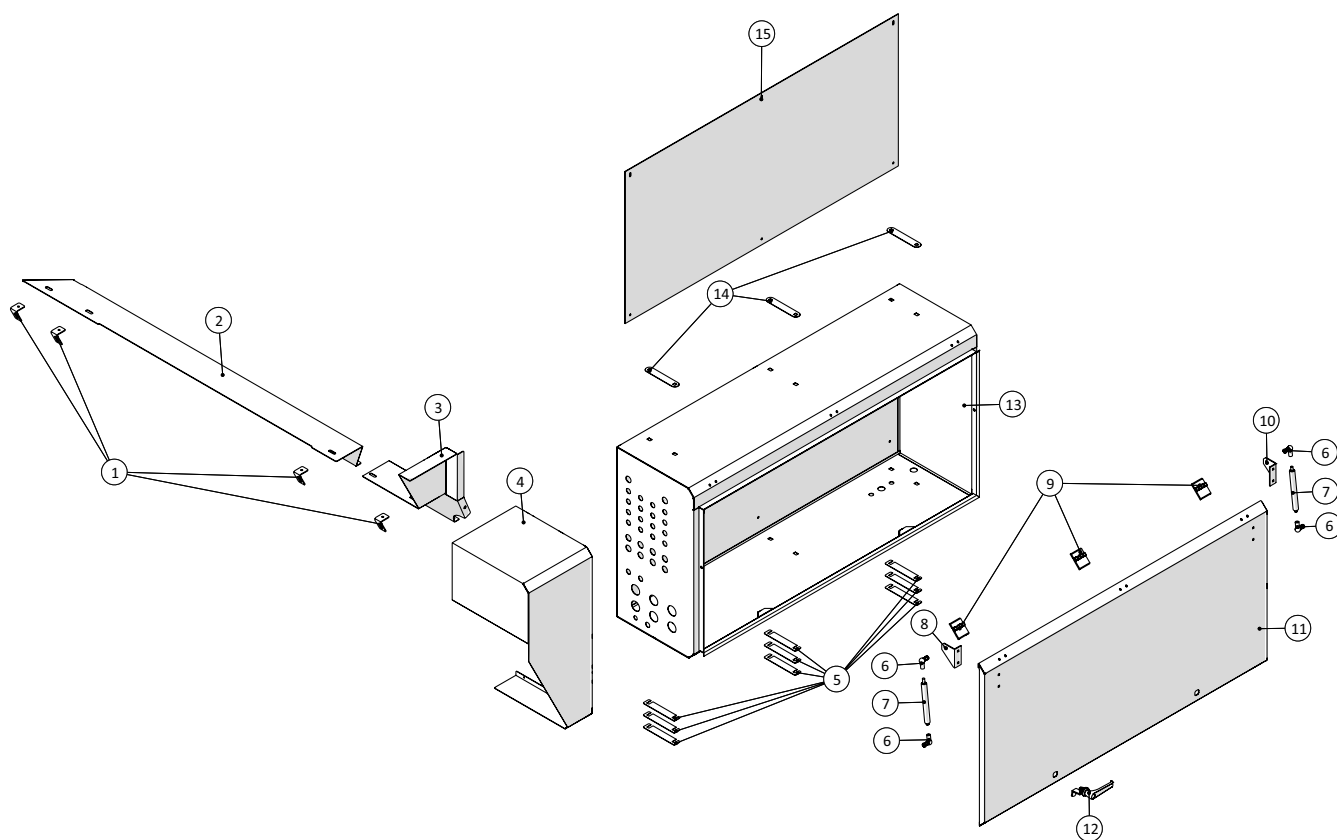


Hydraulikrohr

Pos.-Nr.	Artikel-Nr.	Stück	Beschreibung	Kommentar
1	251476802663	1	Hydraulikrohr, rechts, oben, außen	
2	251476802664	1	Hydraulikrohr, rechts, unten, außen	
3	251476804560	1	Hydraulikrohr, rechts, unten, außen - für Lecköl	
4	251476802654	1	Hydraulikrohr, rechts, oben, innen	
5	251476802655	1	Hydraulikrohr, rechts, Mitte, innen	
6	251476804983	1	Hydraulikrohr, links, oben, innen	
7	251476804984	1	Hydraulikrohr, links, oben Mitte, innen	
8	251476804985	1	Hydraulikrohr, links, unten Mitte, innen	
9	251476806001	1	Hydraulikrohr, links, unten, innen – Teil 1	
10	251476804040	1	Hydraulikrohr, links, unten, innen – Teil 2	
11	251476804981	1	Hydraulikrohr, links, oben, außen	
12	251476804982	1	Hydraulikrohr, links, Mitte, außen	
13	251476804051	1	Hydraulikrohr	
14	251476804036	1	Abflussrohr	
15	251476806229	1	Rohr für Druckluftbremse	
16	51002815	3	Adapter für STAUFF Klemme	
17	503373415	1	T-Kupplung L28	
18	51000028-01	26	STAUFF-Schellenkörper einzeln 28mm	
19	51000018-01	10	STAUFF-Schellenkörper einzeln 18mm	
20	51000015-01	50	STAUFF-Schellenkörper einzeln 15mm	
21	51000020-01	20	STAUFF-Schellenkörper einzeln 20mm	
22	51000022-01	10	STAUFF-Schellenkörper einzeln 22mm	



Schaltkasten

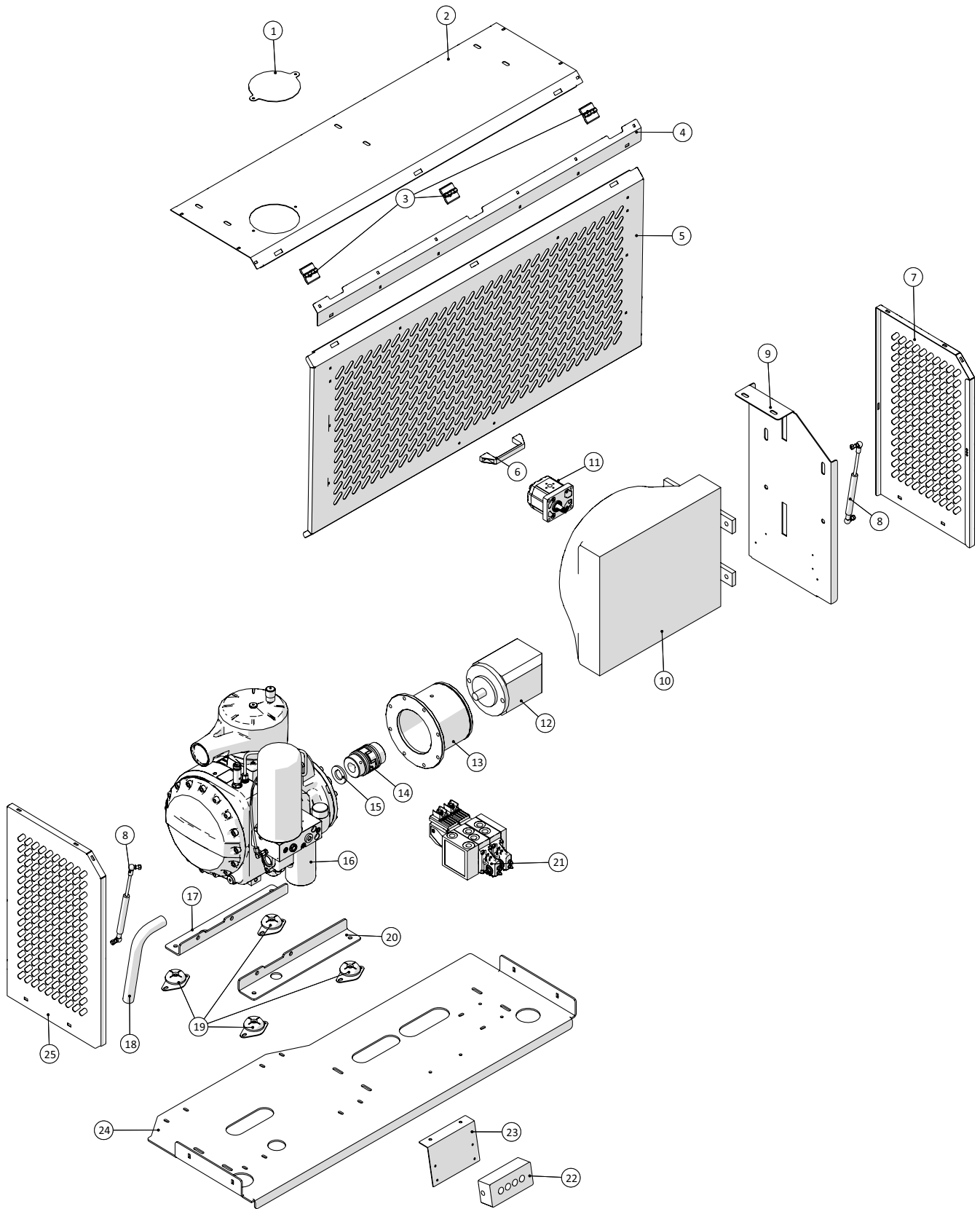


Schaltkasten

Pos.-Nr.	Artikel-Nr.	Stück	Beschreibung	Kommentar
1	251476806208	4	Winkel für Abdeckung	
2	251476806209	1	Abdeckung hinter Hydrauliktank	
3	251476806210	1	Abdeckung hinter Hydrauliktank	
4	251476806211	1	Kabelabdeckung neben Schaltkasten	
5	251476805487	9	Anpassungen für Schaltkasten	
6	1513850636	4	Kugelgelenk 8mm/8mm	
7	2514850206	2	Gaszylinder	
8	251476639762	1	Winkel für Gaszylinder	
9	1513820115	3	Scharnier für Schaltkasten	
10	251476639761	1	Winkel für Gaszylinder	
11	251476805490	1	Front für Schaltkasten	
12	2514850364	2	Drehriegel mit Klinkengriff	
13	251476805481	1	Schaltkasten	
14	251476805486	3	Dichtung für Schaltkasten	
15	251476805470	1	Grundplatte für Schaltkasten	



Kompressorschrank

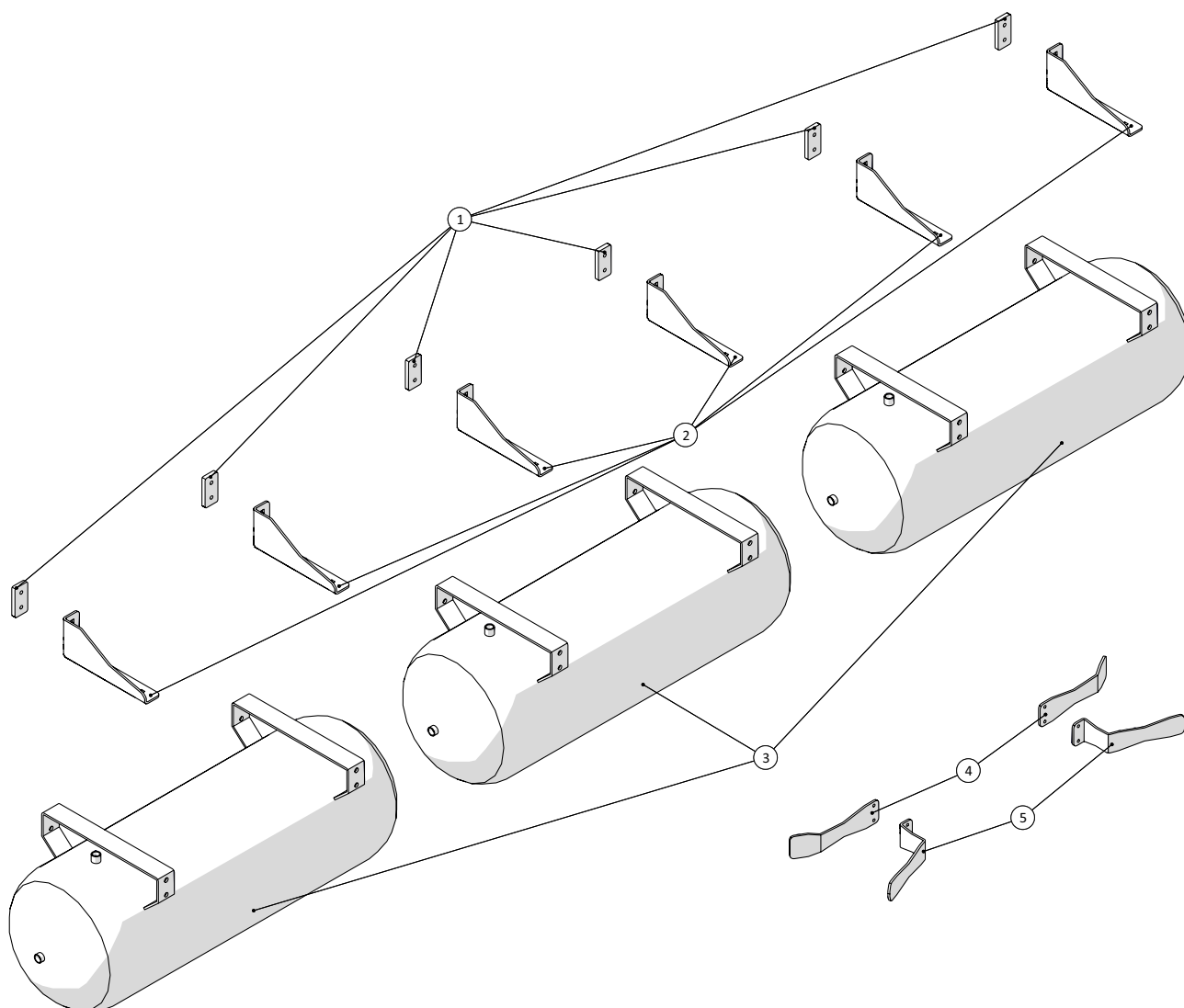


Kompressorschrank

Pos.-Nr.	Artikel-Nr.	Stück	Beschreibung	Kommentar
1	251476805117	1	Deckel	
2	251476804946	1	Obere Abdeckplatte für Kompressorschrank	
3	1513820116	3	Scharnier	
4	251476805605	1	Schutzabdeckung	
5	251476804935	1	Front für Kompressorschrank	
6	2514803066	1	Griff	
7	251476804934	1	Hintere seitliche Abdeckplatte für Kompressorschrank	
8	2514850206-1	2	Gaszylinder komplett mit Kugelgelenken	
	2514850206	2	Gaszylinder	
	1513850636	4	Kugelgelenk 8mm/8mm	
9	251476804923	1	Montageplatte für Öl-Kühler	
10	25132372	1	Öl-Kühler 2PAS	
11	13631212058400	1	Getriebemotor für Öl-Kühler	
12	25134021	1	Kolbenmotor	
13	251476804960	1	Kupplungsgehäuse	
14	25134020	1	Komplette Kupplung Z38 Rotex 16/32	
15	251476804965	1	Abstandsscheibe für Kompressorkupplung	
16	25134022	1	Schraubenverdichter	
17	251476804925	1	Montagewinkel für Kompressor	
18		1	Abflussrohr für Kompressor	
19	2514850207	4	Gummidämpfer BRB65 B50	
20	251476804922	1	Montagewinkel für Kompressor	
21	136383046188	1	PVG32 – 2 Blöcke Kompressor ablassen	
22	25212071	1	Elektrische Box	
23	251476805510	1	Montageplatte für Kompressorschrank	
24	251476804910	1	Grundplatte für Kompressorschrank	
25	251476804933	1	Vordere seitliche Abdeckplatte für Kompressorschrank	



Kompressorbehälter



≡ 1 ↓
≡ 2 ↓

A-Z

Selbstfahrender Schleppschauch-Ausbringer SDS 8000
Modelljahr 2015 – 2018

Datum: 15/9-2016

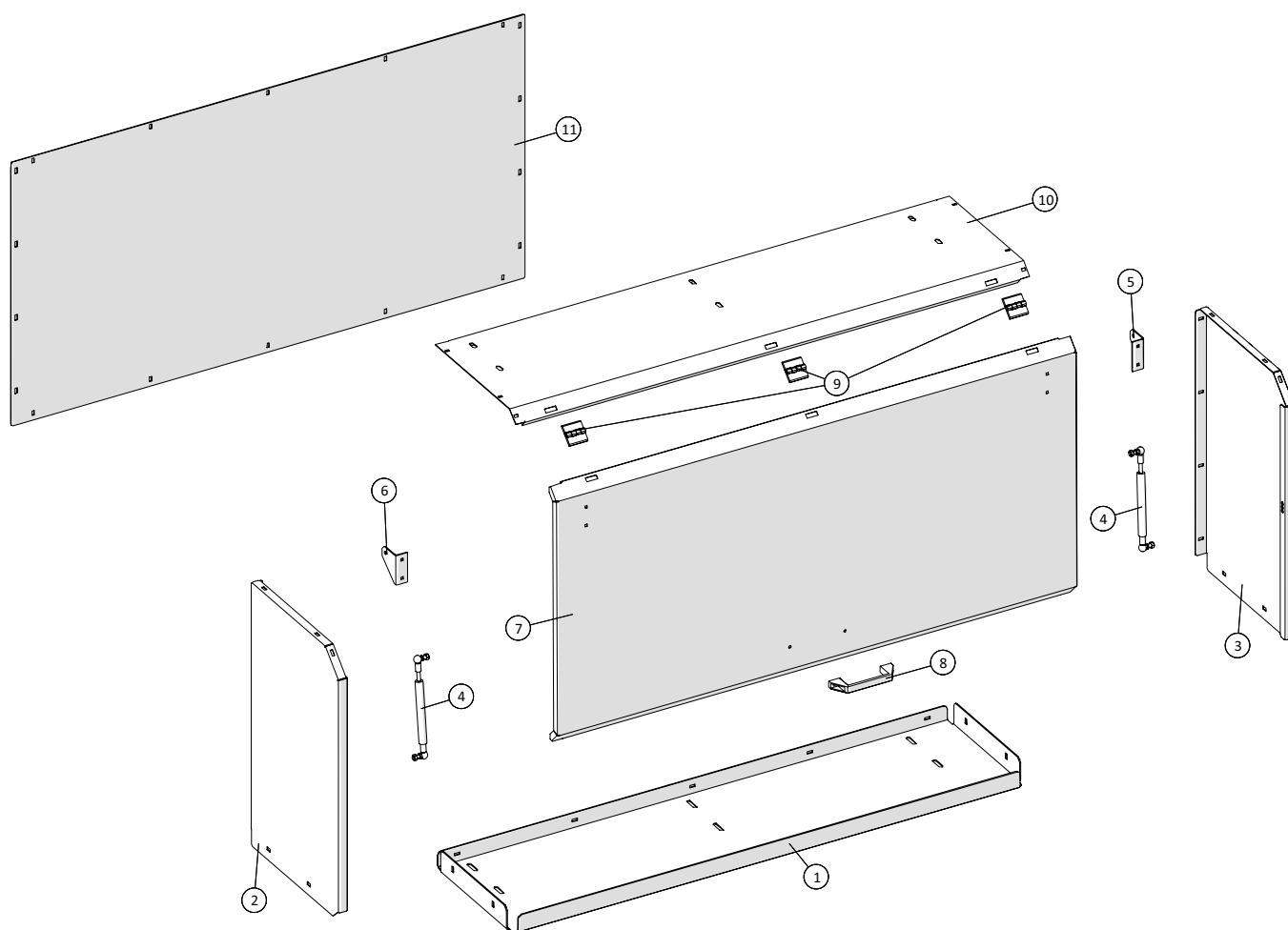
32

Kompressorbehälter

Pos.-Nr.	Artikel-Nr.	Stück	Beschreibung	Kommentar
1	251476804034	6	Gewindeplatte für Montageschiene	
2	251476804940	6	Halter für Druckbehälter	
3	25134023	3	Horizontaler Lufttank 90 l	
4	251476805604	2	Rückseite für Schlauchhalterung	
5	251476805603	2	Schlauchhalterung	



Werkzeugschrank

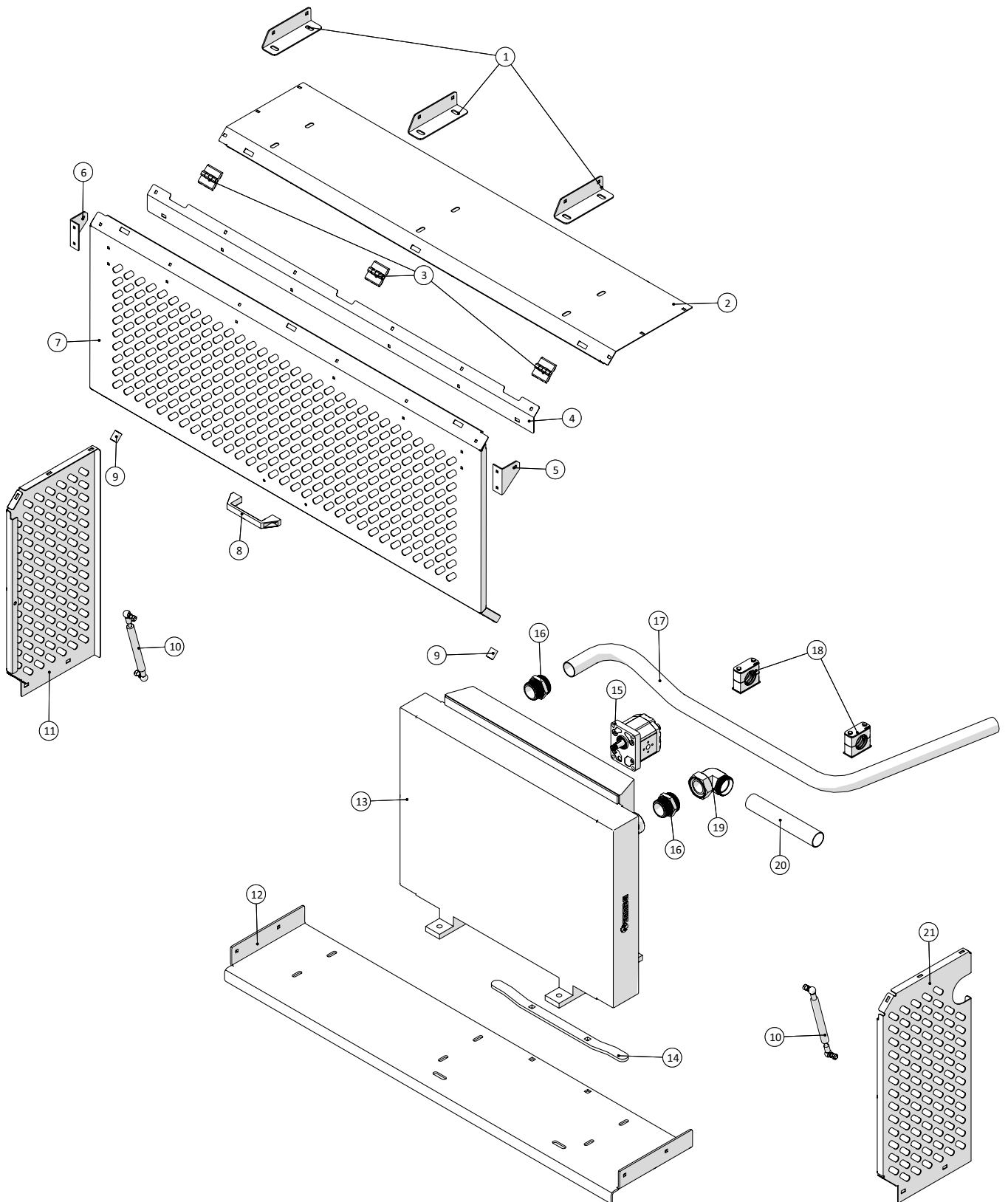


Werkzeugschrank

Pos.-Nr.	Artikel-Nr.	Stück	Beschreibung	Kommentar
1	251476805123	1	Grundplatte für Werkzeugschrank	
2	251476805121	1	Vordere seitliche Abdeckplatte für Werkzeugschrank	
3	251476805122	1	Hintere seitliche Abdeckplatte für Werkzeugschrank	
4	2514850206-1	2	Gaszylinder komplett mit Kugelgelenken	
	2514850206	2	Gaszylinder	
	1513850636	4	Kugelgelenk 8mm/8mm	
5	251476639761	1	Winkel für Gaszylinder	
6	251476639762	1	Winkel für Gaszylinder	
7	251476805126	1	Frontplatte für Werkzeugschrank	
8	2514803066	1	Griff	
9	1513820116	3	Scharnier	
10	251476805124	1	Obere Abdeckplatte für Werkzeugschrank	
11	251476805125	1	Rückenplatte für Werkzeugschrank	



Hydraulikölkühler-Schrank



Hydraulikölkühler-Schrank

Pos.-Nr.	Artikel-Nr.	Stück	Beschreibung	Kommentar
1	251476805567	3	Montagehalterung	
2	251476805388	1	Obere Abdeckplatte für Hydraulikölkühler-Schrank	
3	1513820116	3	Scharnier	
4	251476805605	1	Schutzabdeckung	
5	251476639761	1	Winkel für Gaszylinder	
6	251476639762	1	Winkel für Gaszylinder	
7	251476805564	1	Front für Hydraulikölkühler-Schrank	
8	2514803066	1	Griff	
9	25017404	2	Gummidämpfer B20x25mm M6	
10	2514850206-1	2	Gaszylinder komplett mit Kugelgelenken	
	2514850206	2	Gaszylinder	
	1513850636	4	Kugelgelenk 8mm/8mm	
11	251476805566	1	Hintere seitliche Abdeckplatte für Hydraulikölkühler-Schrank	
12	251476805389	1	Grundplatte für Hydraulikölkühler-Schrank	
13	250180399	1	Hydraulikölkühler HPA36 2PAS	
14	251476805556	1	Montagewinkel für Hydraulikölkühler	
15	2514853649	1	Getriebemotor für Hydraulikölkühler	
16	503374850	2	Verschraubung L42x1¼"	
17	251476805504	1	Hydraulikrohr für Hydraulikölkühler	
18	51000042	2	STAUFF-Komplettschellen einzeln 42mm	
19	503374563	1	Einstellbarer Winkel L42	
20	251476805506	1	Hydraulikrohr für Hydraulikölkühler	
21	251476805565	1	Vordere seitliche Abdeckplatte für Hydraulikölkühler-Schrank	



Datum: 15/9-2016

Selbstfahrender Schleppschlauch-Ausbringer SDS 8000

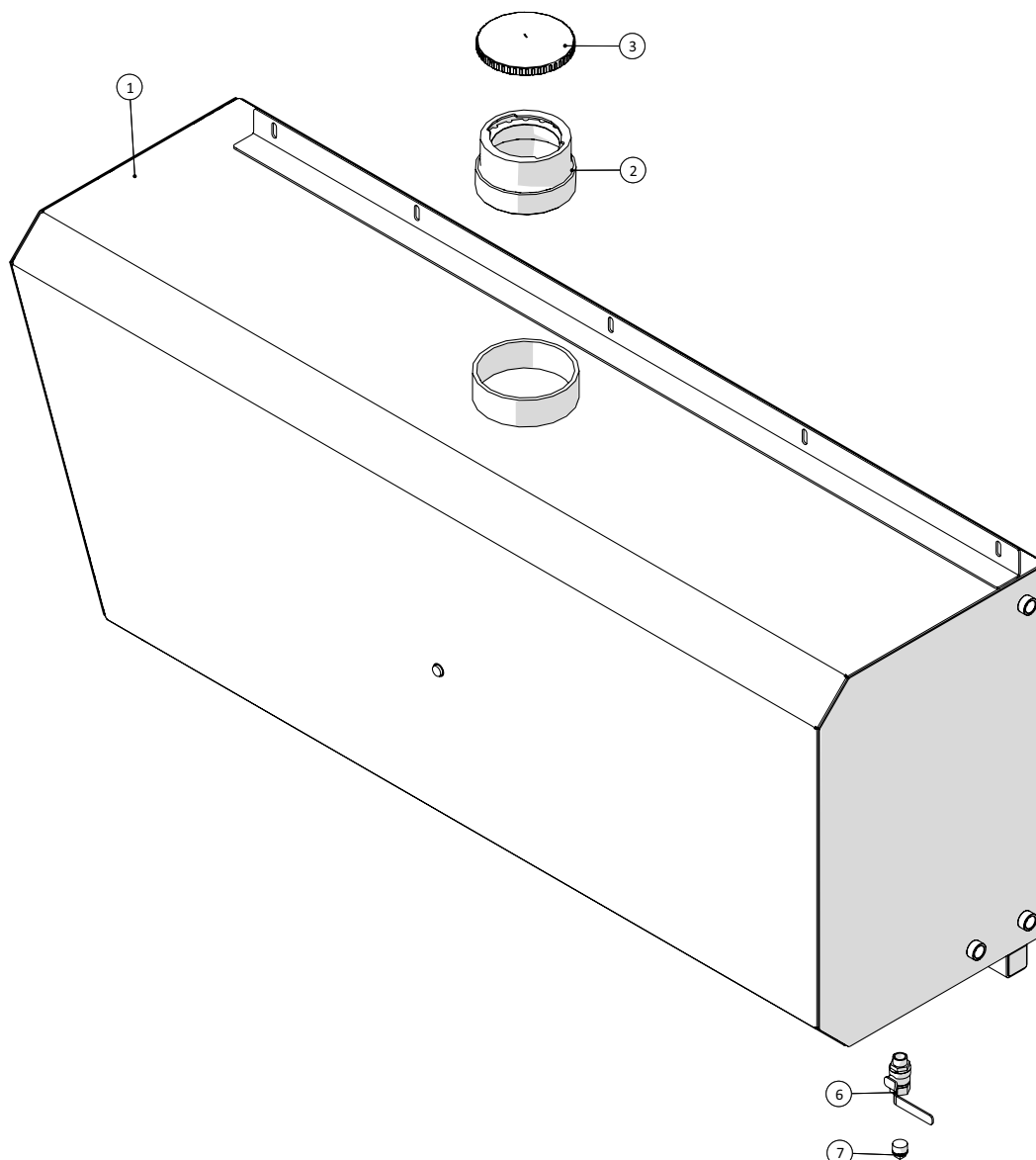
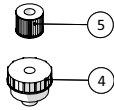
1 ↓
2

A-Z

35

Modelljahr 2015 – 2018

Dieseltank



≡ 1 ↓
≡ 2 ↓

A-Z

Selbstfahrender Schleppschauch-Ausbringer SDS 8000

Modelljahr 2015 – 2018

Datum: 15/9-2016

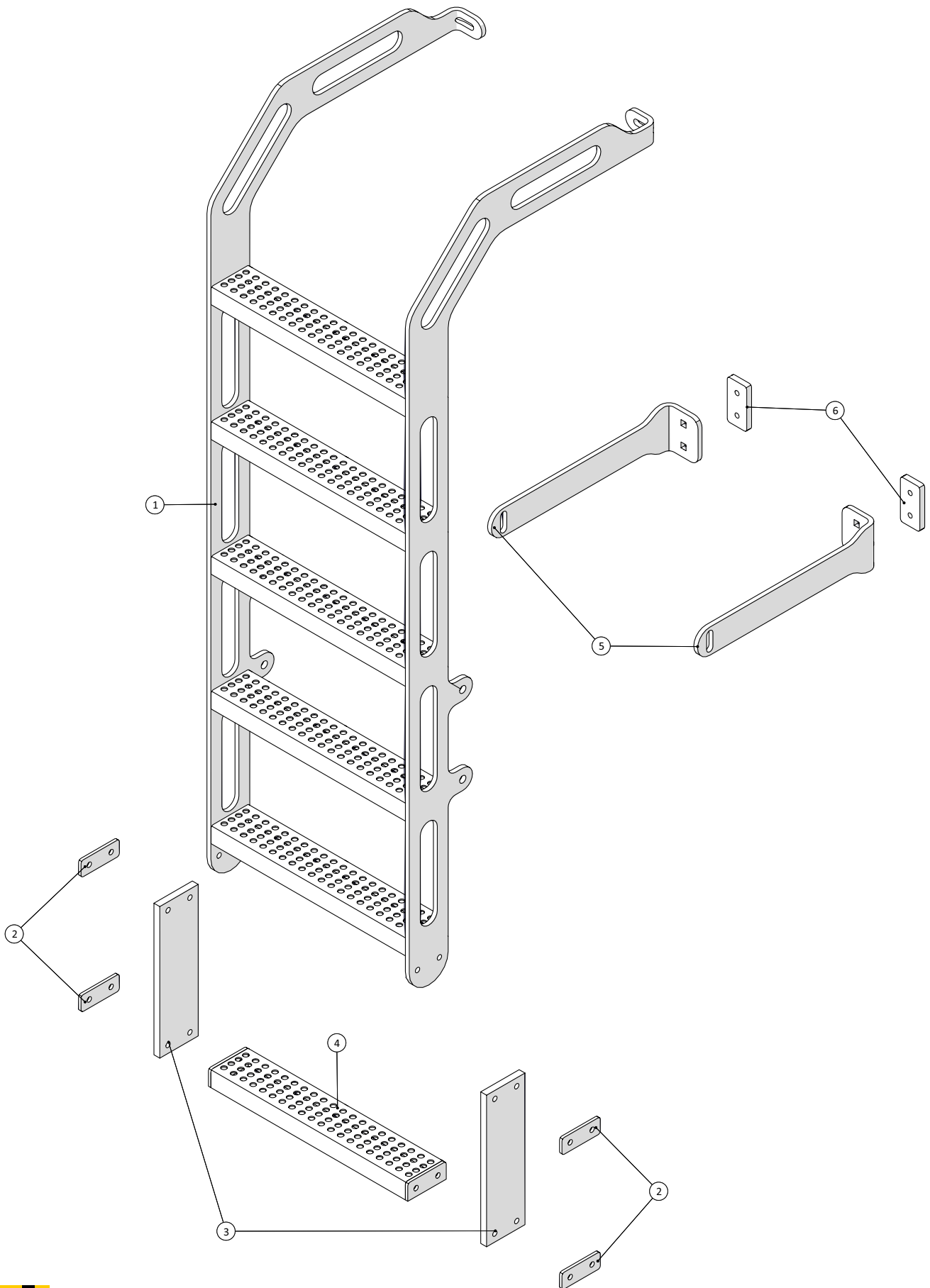
35

Dieseltank

Pos.-Nr.	Artikel-Nr.	Stück	Beschreibung	Kommentar
1	251476804025	1	Dieseltank rostfrei	
2	250180733	1	Tankflansch für Sieb	
3	25017651	1	Tankdeckel Ø135mm	
4	2514850084	1	Luftfilter für Dieseltank	
5	2514850084-1	1	Element für Luftfilter	
6	13100064	1	Kugelhahn innen/außen ½"	
7	000291404	1	Stecker Nr. 291 verzinkt ½"	



Leiter am Dieseltank



≡ 1 ↓
≡ 2 ↓

A-Z

Selbstfahrender Schleppschauch-Ausbringer SDS 8000

Modelljahr 2015 – 2018

Datum: 15/9-2016

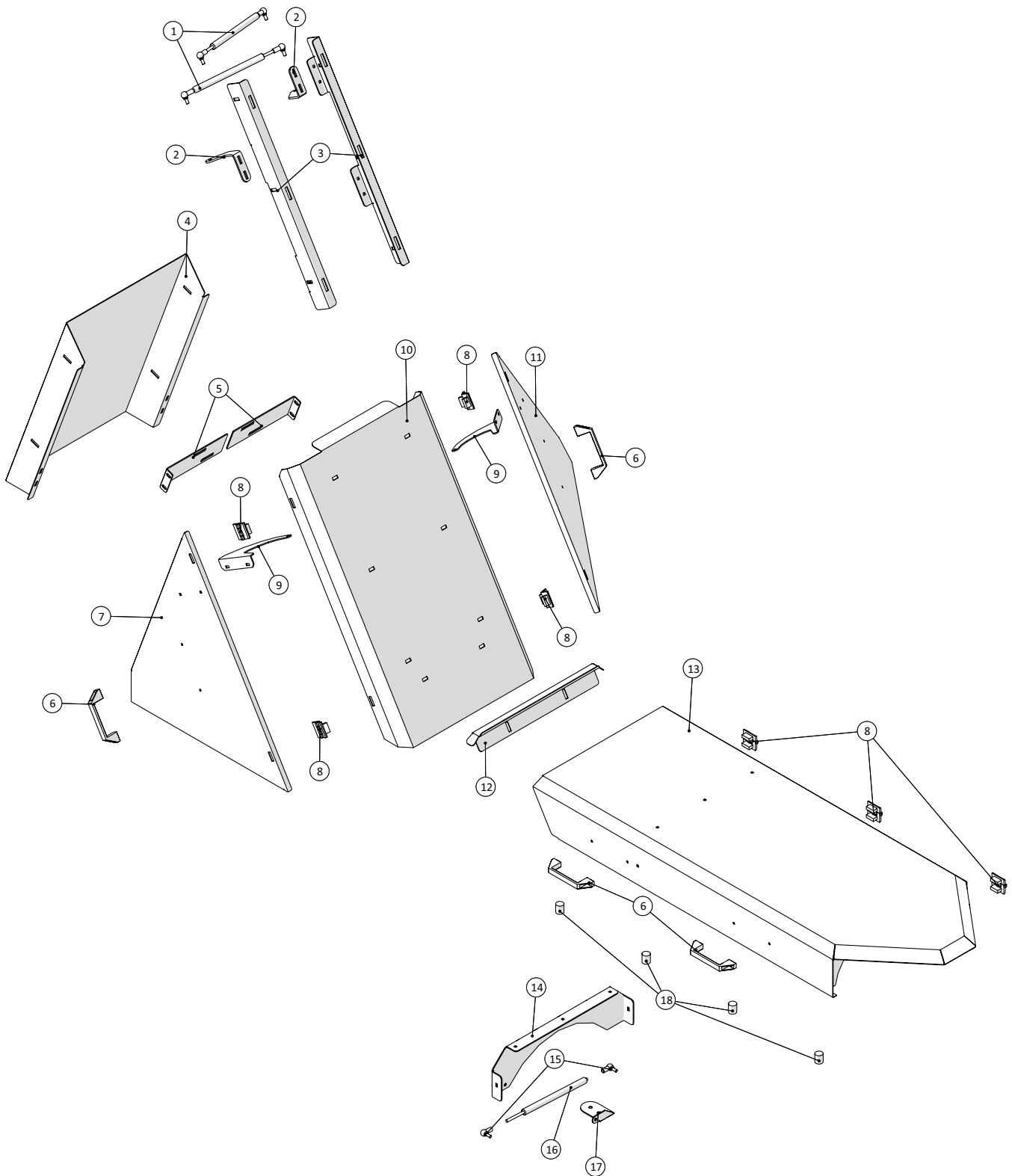
36

Leiter am Dieseltank

Pos.-Nr.	Artikel-Nr.	Stück	Beschreibung	Kommentar
	251476805584	1	Leiter komplett	
1	251476805593	1	Leiter	
2	251476802164	4	Montageplatte für zusätzliche Stufen	
3	251476802163	2	Seite für zusätzliche Stufen	
4	251476802165	1	Platte für zusätzliche Stufen	
5	251476805595	2	Montageschiene für Leiter	
6	251476804034	2	Gewindeplatte für Montageschiene	



Abdeckungen hinten

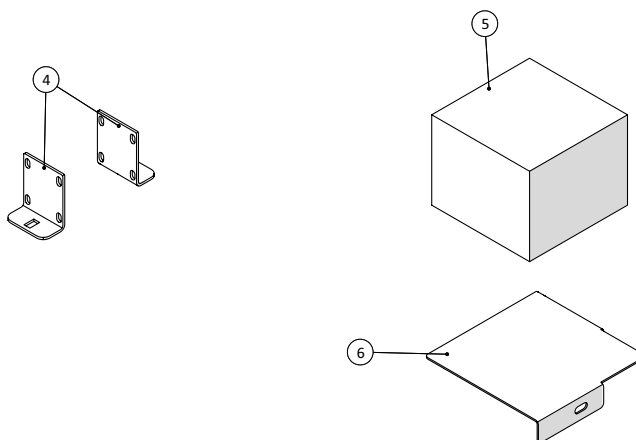
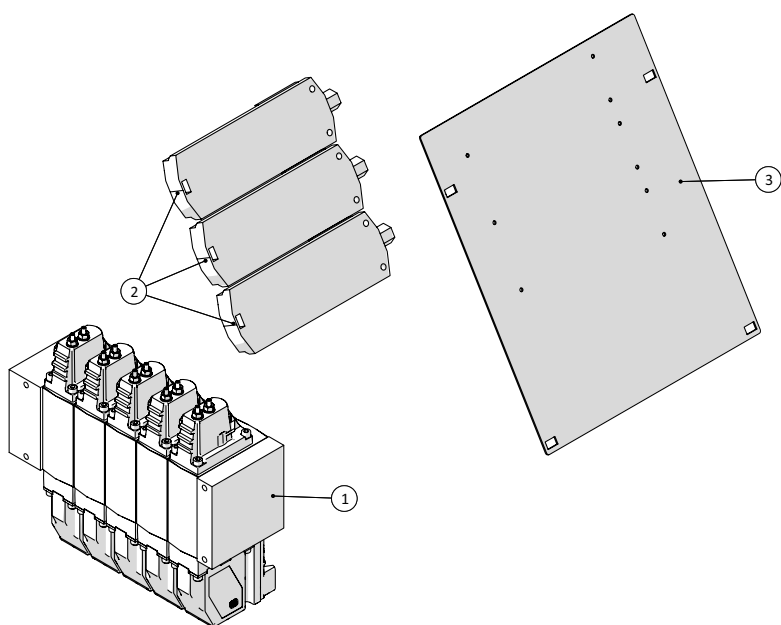


Abdeckungen hinten

Pos.-Nr.	Artikel-Nr.	Stück	Beschreibung	Kommentar
1	2514850398-1	2	Gaszylinder komplett	
	2514850398	2	Gaszylinder	
	1513850636	4	Kugelgelenk 8mm/8mm	
2	251476803783	2	Montagewinkel für Gaszylinder	
3	251476803782	2	Montageschiene	
4	251476803774	1	Rückseite oben PVG	
5	251476805467	2	Halter	
6	2514803066	4	Griff	
7	251476804023	1	Abdeckung über PVG links	
8	1513820116	7	Scharnier	
9	251476803779	2	Halter für Gaszylinder	
10	251476805466	1	Abdeckung über PVG	
11	251476804024	1	Abdeckung über PVG rechts	
12	251476803961	1	Regenschutz über der Hinterachse	
13	251476803838	1	Abdeckung über Hinterachse	
14	251476803798	1	Montageplatte für Gaszylinder	
15	1513850636	2	Kugelgelenk 8mm/8mm	
16	2514850396	1	Gaszylinder	
17	251476803809	1	Halterung für Gaszylinder	
18	25017406	4	Schwingungsdämpfer	



Elektrische Teile hinten



≡ 1 ↓
≡ 2 ↓

A-Z

Selbstfahrender Schleppschlauch-Ausbringer SDS 8000
Modelljahr 2015 – 2018

Datum: 15/9-2016

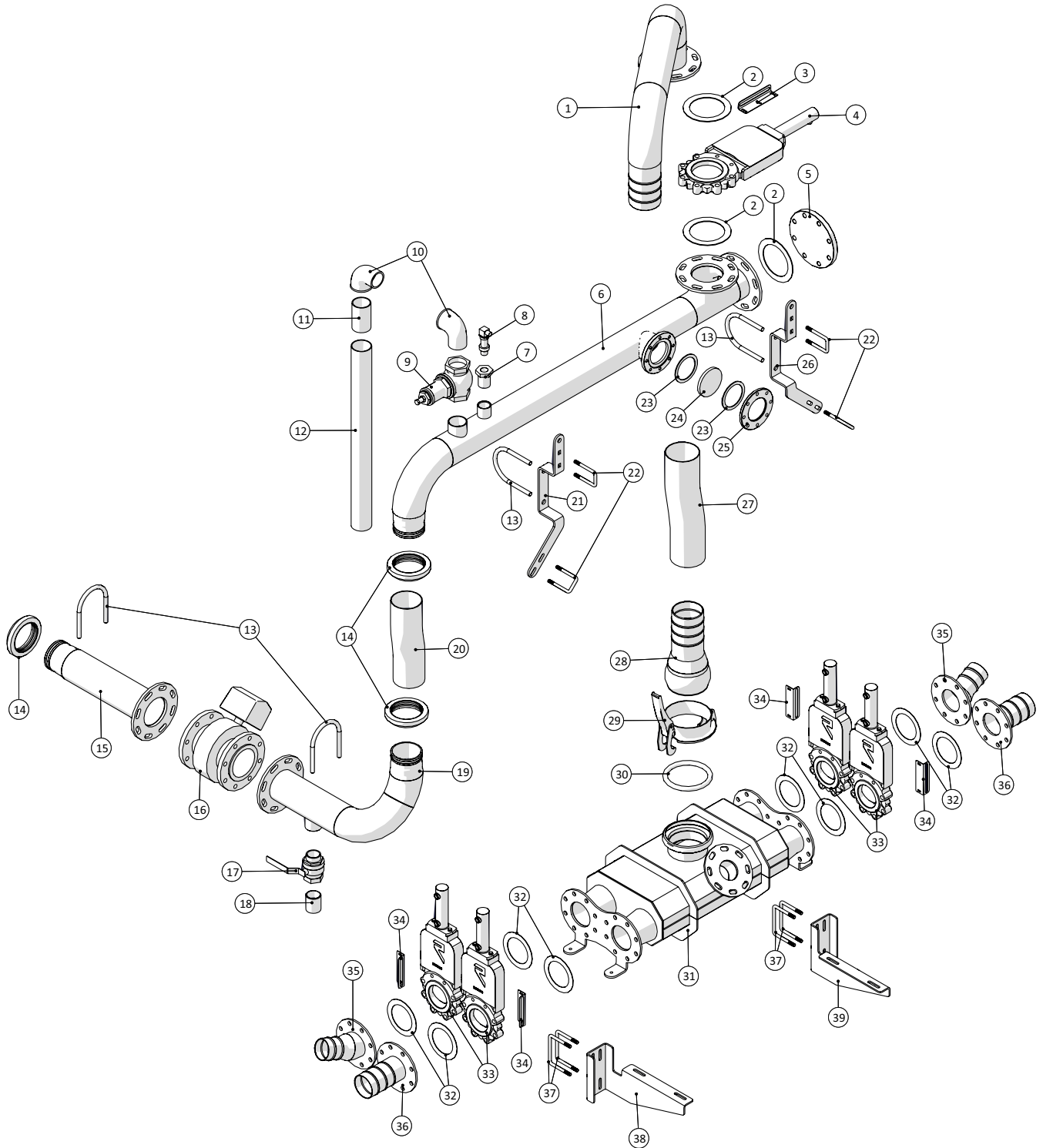
38

Elektrische Teile hinten

Pos.-Nr.	Artikel-Nr.	Stück	Beschreibung	Kommentar
1		1	PVG, 5 Blöcke	
2	1229010500	3	CAN-Bus C11Y-120OHM 1x2x0.5mm ²	
3	251476805495	1	Montageplatte für CAN-Bus	
4	251476803753	2	Montagewinkel für 3/2-Ventil	
5		1	Schalbkasten 150x150x120mm	
6	251476805496	1	Montageplatte für Schalbkasten Hinterachse	



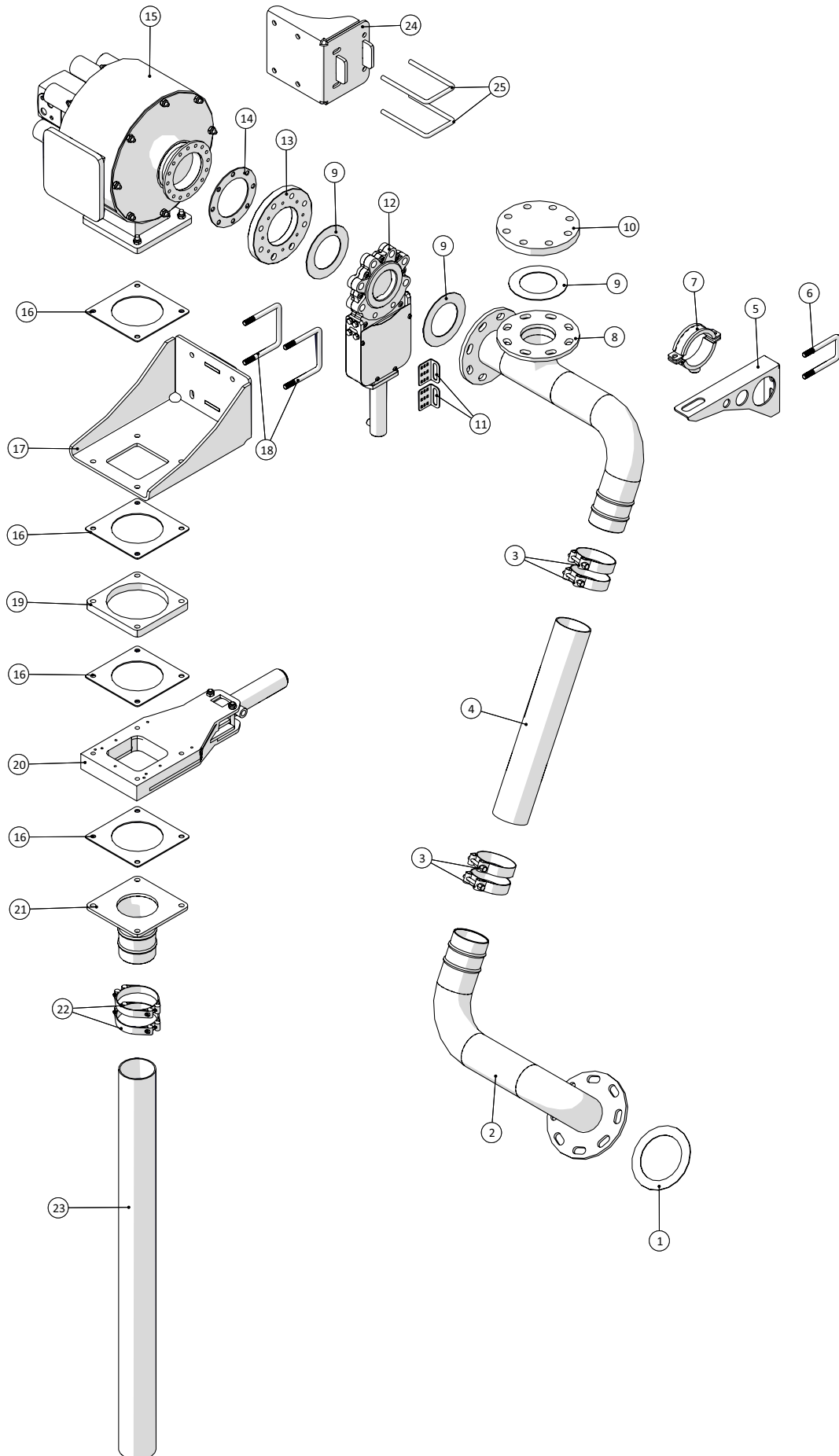
Rohrleitungen mit Verteilertank



Rohrleitungen mit Verteilertank

Pos.-Nr.	Artikel-Nr.	Stück	Beschreibung	Kommentar
1	251476804711	1	Kurzes Zuführrohr	
2	13250551	3	Flanschdichtung NW125 192x141x3mm	
3	251476804019	1	Halter für induktiven Sensor - groß	
4	20144125	1	RAMUS-Absperrschieber mit Zylinder DN125 5"	
5	000643140	1	Blindflansch PN16 DN125	
6	25054770	1	Langes Schlammrohr	
7	000241458	1	Reduzierung	
8	13180731	1	Drucktransmitter 7MF1 0-25bar 1"	
9	13080020-1	1	Überdruckventil mit O-Ring 2½"	
10	000092413	2	Winkel 90° Nr.92 verzinkt 2½"	
11	14360022	1	Nippel mit 1 Gewinde schwarz 2½"x120mm	
12		1		
13	23623702	4	U-Bügel Ø115x145mm M10	
14	14180215-1	3	STORZ-Klemmring 5"	
15	25054774	1	Rohr für Durchflussmesser	
16	2514850374	1	Durchflussmesser MAG3100 24V DN125 5"	
17	13100074	1	Kugelhahn innen/außen 2"	
18	14360016	1	Nippel mit 1 Gewinde 2"x70mm	
19	25054777	1	Rohr nach Durchflussmesser	
20		1		
21	25054784	1	Halter für Langes Schlammrohr	
22	251476691270	4	Halterung für Verteiler Lift / Plattform	
23	251476802329	2	Dichtung für Schauglas	
24	2514850930	1	Gehärtetes Schauglas nach DIN 8902 Ø125mm 12mm	
25	251476802321	1	Klemmflansch für Schauglas	
26	25054776	1	Halter für Rohrleitungen	
27	16050216	pro Meter	ARMTEX-Druckschlauch schwarz 5"	
28	14050394-01	1	BAUER-HK-Schlauchanschluss mit Kugel 159x127mm	
29	14050015	1	BAUER-HK-S2-Hebelverschlussring verzinkt 159mm	
30	14050045	1	BAUER-HK-S4-Gummidichtungsring Ø159mm	
31	251476804630	1	Verteilertank	
32	13250545	8	Flanschdichtung NW100 162x115mm	
33	20144100	4	RAMUS-Absperrschieber mit Zylinder DN100 4"	
34	251476806704	4	Halter für induktiven Sensor	
35	251476804657	2	Flansch mit Aufhängung 3½"	
36	251476804655	2	Flansch mit Aufhängung 4"	
37	251476634940	4	U-Bügel	
38	251476804662	1	Montageplatte	
39	251476804661	1	Montageplatte	

Rohre – Frontverteiler

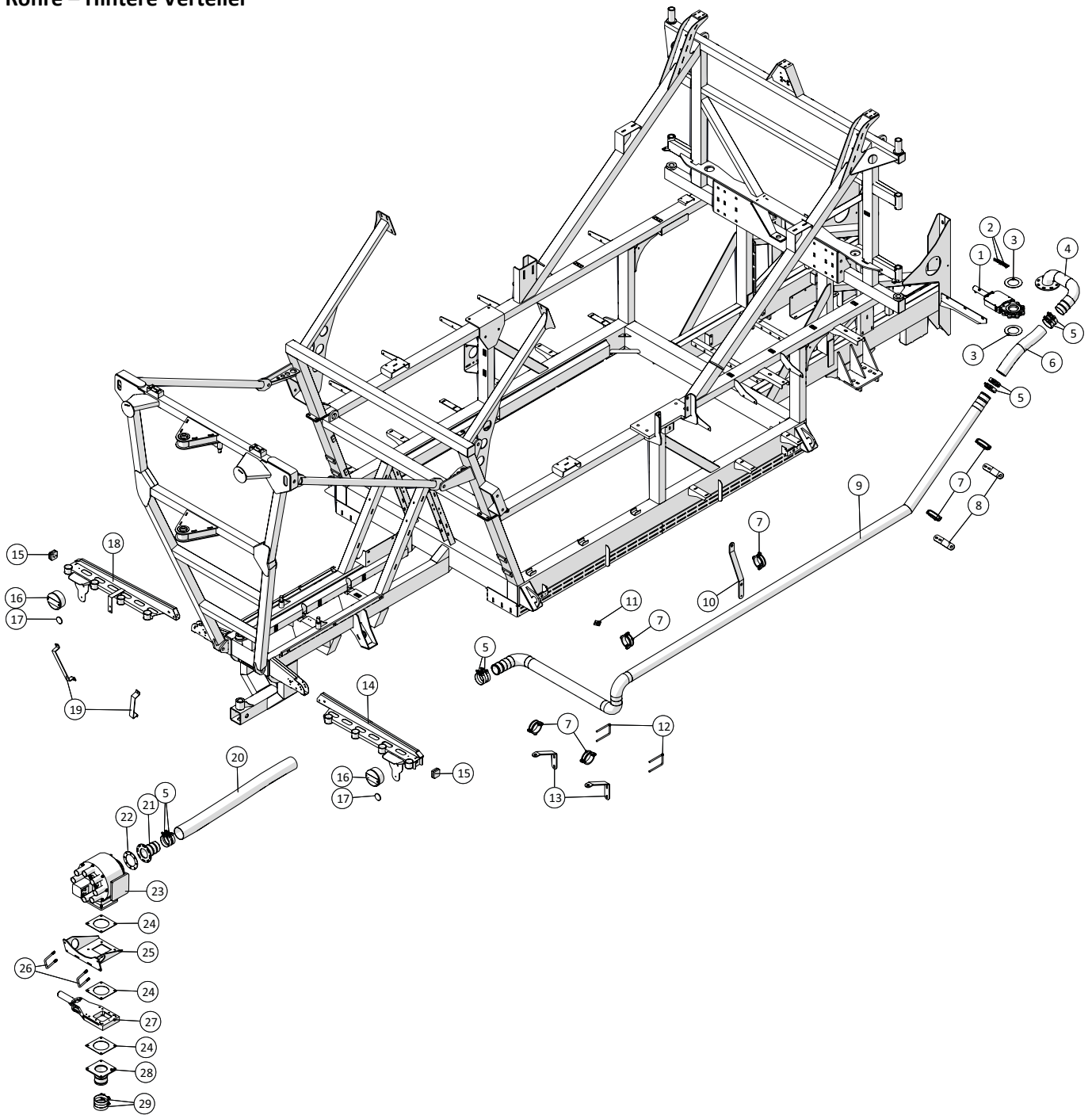


Rohre – Frontverteiler

Pos.-Nr.	Artikel-Nr.	Stück	Beschreibung	Kommentar
1	13250545	1	Flanschdichtung NW100 162x115mm	
2	251476804852	1	Auslaufrohr von Verteilertank	
3	16200728	4	Schlauchschele 92-97mm	
4	16050210	1	ARMTEX-Druckschlauch schwarz 90mm	
5	251476805545	1	Halter für Einlassrohr	
6	251476691270	1	Halterung für Verteiler Lift / Plattform	
7	10380498	1	Schlauchschele Ø92-104mm	
8	251476805535	1	Rohr	
9	13250540	3	Flanschdichtung NW80 142x90mm	
10	000643089	1	Blindflansch PN16 DN80	
11	251476801147	2	Halter für induktiven Sensor	
12	20144080	1	RAMUS-Absperrschieber mit Zylinder DN80	
13	25055288	1	Adapterflansch für Absperrschieber DN80 und HARSØ-Verteiler	
14	25055562	1	Flanschdichtung für kleine HARSØ-Verteiler	
15	251476804718	1	HARSØ-Verteiler mit 8 Löchern	
16	20140715	4	MZ-Gummidichtung 4"/5"/6"	
17	251476805618	1	Konsole für Frontverteiler	Montage an der Unterseite des Verteilers
18	251476805620	2	Bügelschraube für 100-mm-Profil	Montage an der Unterseite des Verteilers
19	20140714G	1	MZ-Flansch - 20mm	
20	211812001100-05-AT	1	HARSØ-Absperrschieber 5"	
21	25055587	1	Abflussrohr für Frontverteiler	
22	16200340	2	Schlauchschele mit 2 Schrauben 100 (90-100mm)	
23	16010030	pro Meter	APOLLO-PVC-Schlauch grau/blau 3½"	
24	25054965	1	Halterung für Frontverteiler	Seitenmontage des Verteilers
25	251476634580	2	Bügelschraube	Seitenmontage des Verteilers



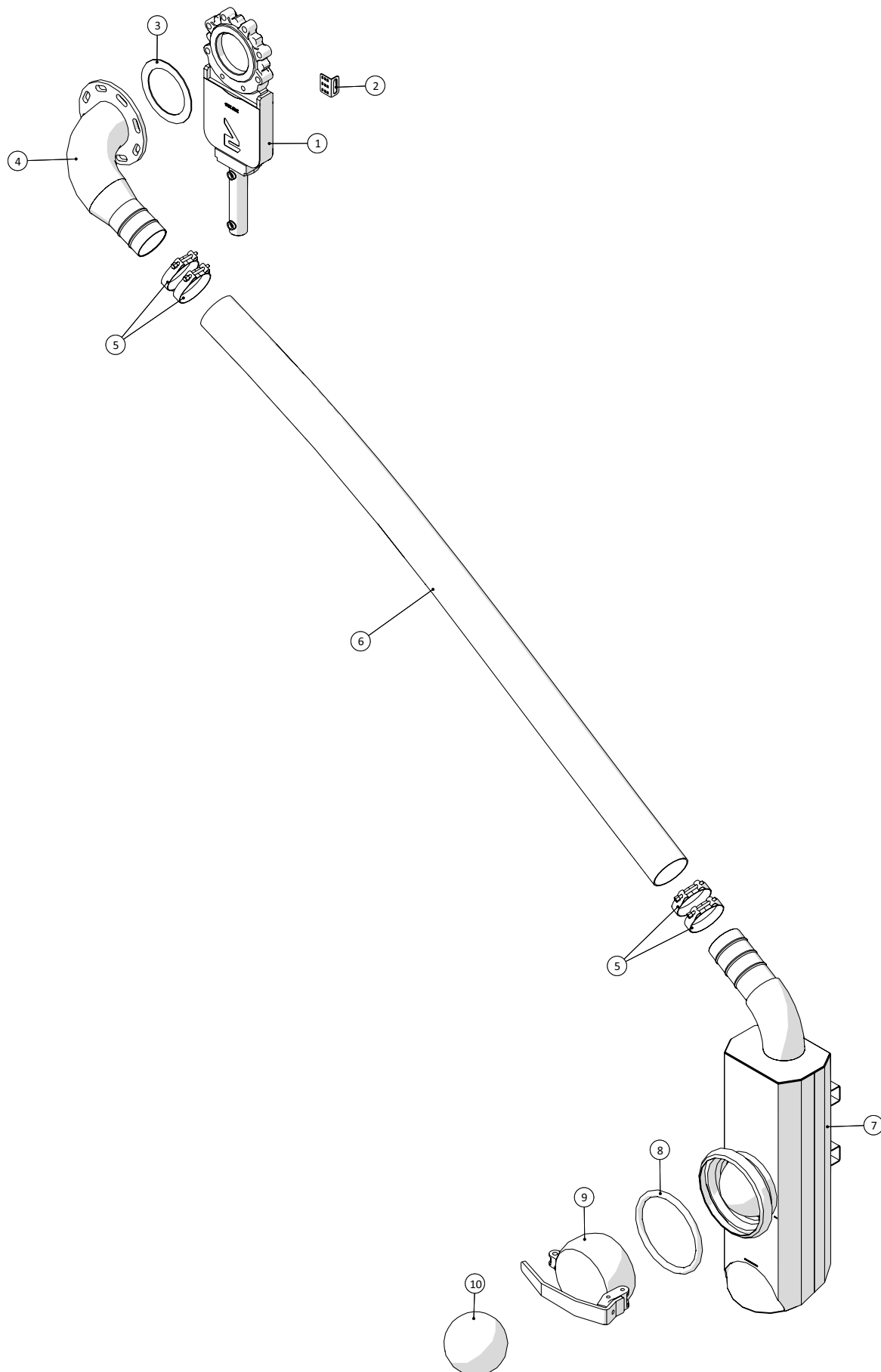
Rohre – Hintere Verteiler



Rohre – Hintere Verteiler

Pos.-Nr.	Artikel-Nr.	Stück	Beschreibung	Kommentar
1	20144080	1	RAMUS-Absperrschieber mit Zylinder DN80	
2	251476801147	2	Halterung für induktiven Sensor	
3	13250540	2	Flanschdichtung NW80 142x90mm	
4	251476805523	1	Einlassrohr für hintere Verteiler	
5	16200728	8	Schlauchschele 92–97mm	
6	16050210	pro Meter	ARMTEX-Druckschlauch schwarz 90mm	
7	10380498	6	Schlauchschele Ø92–104mm	
8	251476805542	2	Halter für Güllerohr für hintere Verteiler	
9	251476805392	1	Güllerohr für hintere Verteiler	
10	251476805544	1	Zentralbefestigung für Güllerohr	
11	10380525	1	Montagehalterung für Schlauchschele BSP ½"	
12	251476634580	2	U-Bolzen für Güllerohrklammern	
13	251476805534	2	Hintere Halterung für Güllerohr	
14	251476805530	1	Rechter Schlauchhalter	
15		2	Seitenmarkierungsleuchte	
16	25017255	2	HELLA-Rückleuchte	
17	25102055	2	Reflektor rot ø60mm	
18	251476805520	1	Linker Schlauchhalter	
19	251476805514	2	Schlauchhalterung am Kranturm	
20	16050210	pro Meter	ARMTEX-Druckschlauch schwarz 90mm	
21	251476805533	1	Einlassstutzen	
22	25055562	1	Flanschdichtung für kleine HARSØ-Verteiler	
23	251476804718	1	HARSØ-Verteiler 8 Löcher	
24	20140715	3	MZ-Gummidichtung 4"/5"/6"	
25	251476805515	1	Halter für hintere Verteiler	
26	151377801073	2	U-Bolzen für Montage des Zulaufrohrs	
27	211812001100-05-AT	1	HARSØ-Absperrschieber 5"	
28	25054958	1	Abflussrohr für 8-Loch-Verteiler	
29	16200732	2	Schlauchschele 104–112mm	
30	251476806238	1	PE-Rohr untere hintere Verteiler	

Schwammfalle

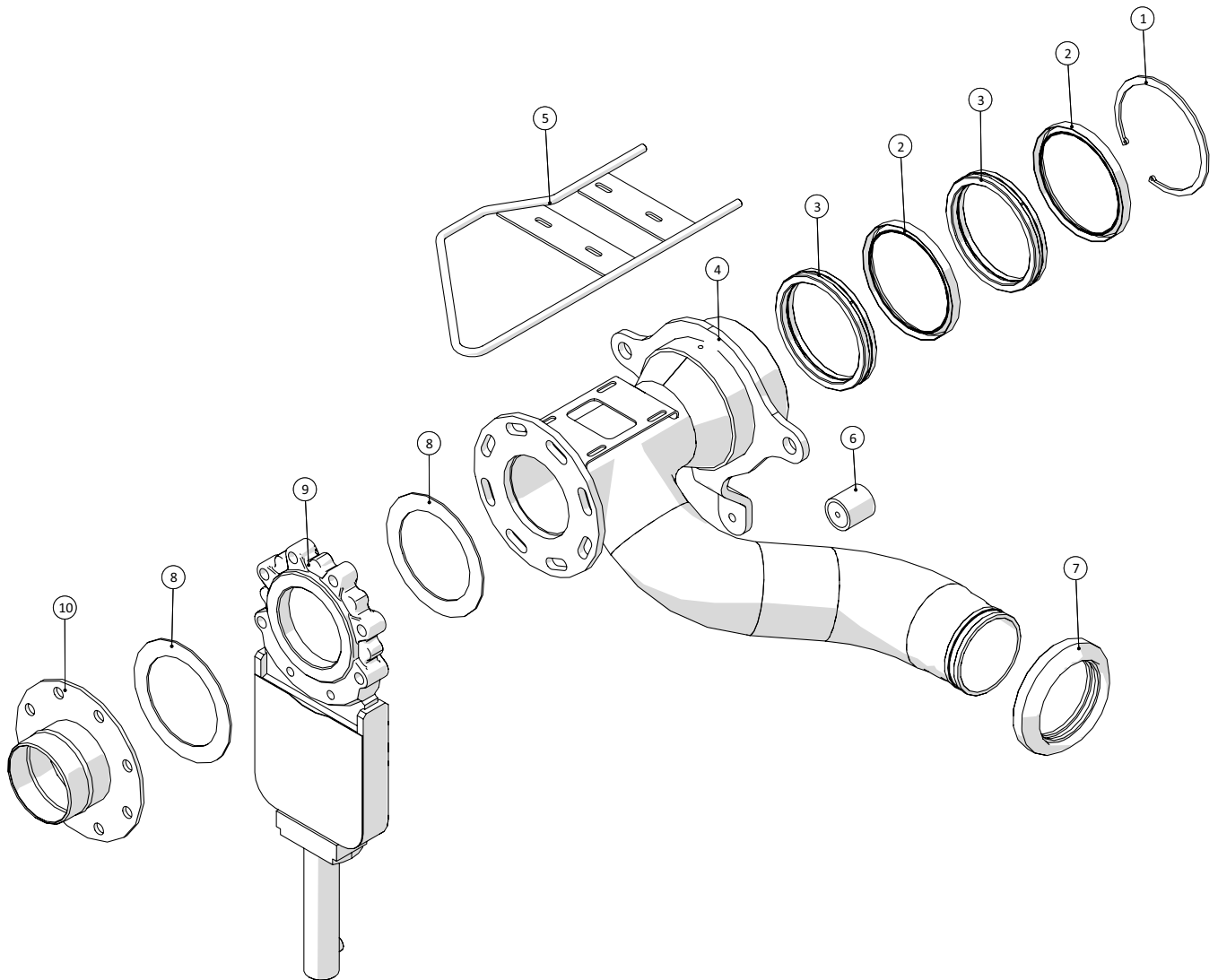


Schwammfalle

Pos.-Nr.	Artikel-Nr.	Stück	Beschreibung	Kommentar
1	20144125	1	RAMUS-Absperrschieber mit Zylinder DN125 5"	
2	251476801147	1	Halterung für induktiven Sensor	
3	13250551	1	Flanschdichtung NW125 192x141x3mm	
4	251476803539	1	Ausgangsrohr aus Durchflussmesser zur Schwammfalle	
5	16200732	4	Schlauchschelle 104–112mm	
6	16050215	pro Meter	ARMTEX-Druckschlauch schwarz 4"	
7	251476804121	1	Gehäuse Schwammfalle	
8	14050046	1	O-Ring für Kupplung Ø194mm	
9	251476802371	1	Deckel Schwammfalle	
10	25018099	1	Schaumstoffball Ø175mm	
	2514850931	1	Lumiglas-Leuchte	
	25032215	1	Montageplatte für Monitor	In der Kabine



Rohrdrehgelenk



≡ 1 ↓
≡ 2 ↓

A-Z

Selbstfahrender Schleppschauch-Ausbringer SDS 8000
Modelljahr 2015 – 2018

Datum: 15/9-2016

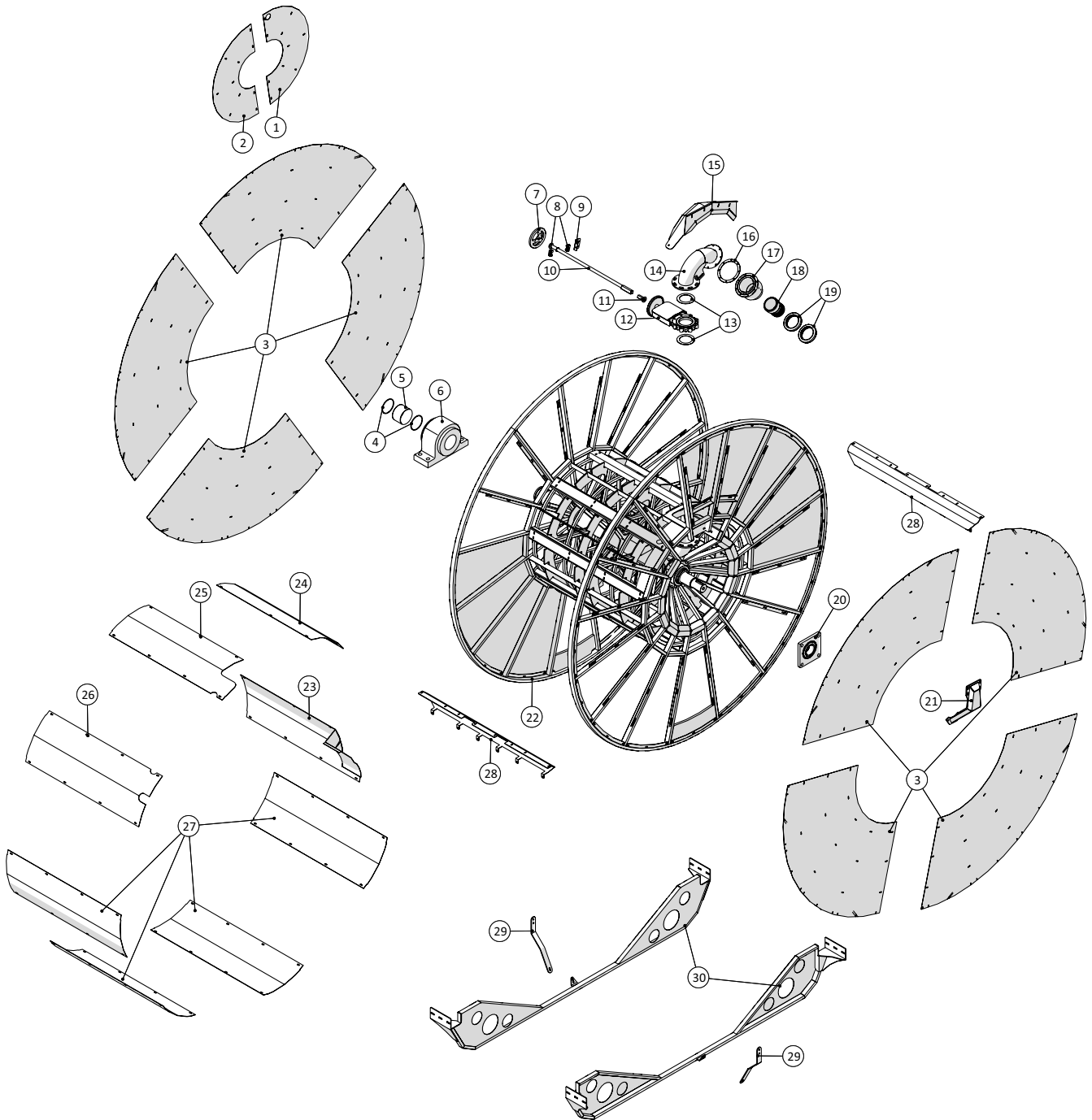
43

Rohrdrehgelenk

Pos.-Nr.	Artikel-Nr.	Stück	Beschreibung	Kommentar
1	15140037600180	1	Seegerring J180x2,5mm	
2	251476802552	2	Simmerring 155x180x15mm	
3	251476802580	2	Gleitring für 5"-Schlauchtrommel	
4	251476805405	1	Rohrdrehgelenk	
5	251476802637	1	Schlauchschutz am Rohrdrehgelenk	
6	25017408	1	Schwingungsdämpfer C50x50mm M10	
7	14180215-1	1	STORZ-Klemmring 125mm	
8	13250551	2	Flanschdichtung NW125 192x141x3mm	
9	20144125	1	RAMUS-Absperrschieber mit Zylinder DN100 4"	
10	251476802675	1	Auslassrohr aus Schlauchtrommel	



Schlauchtrommel

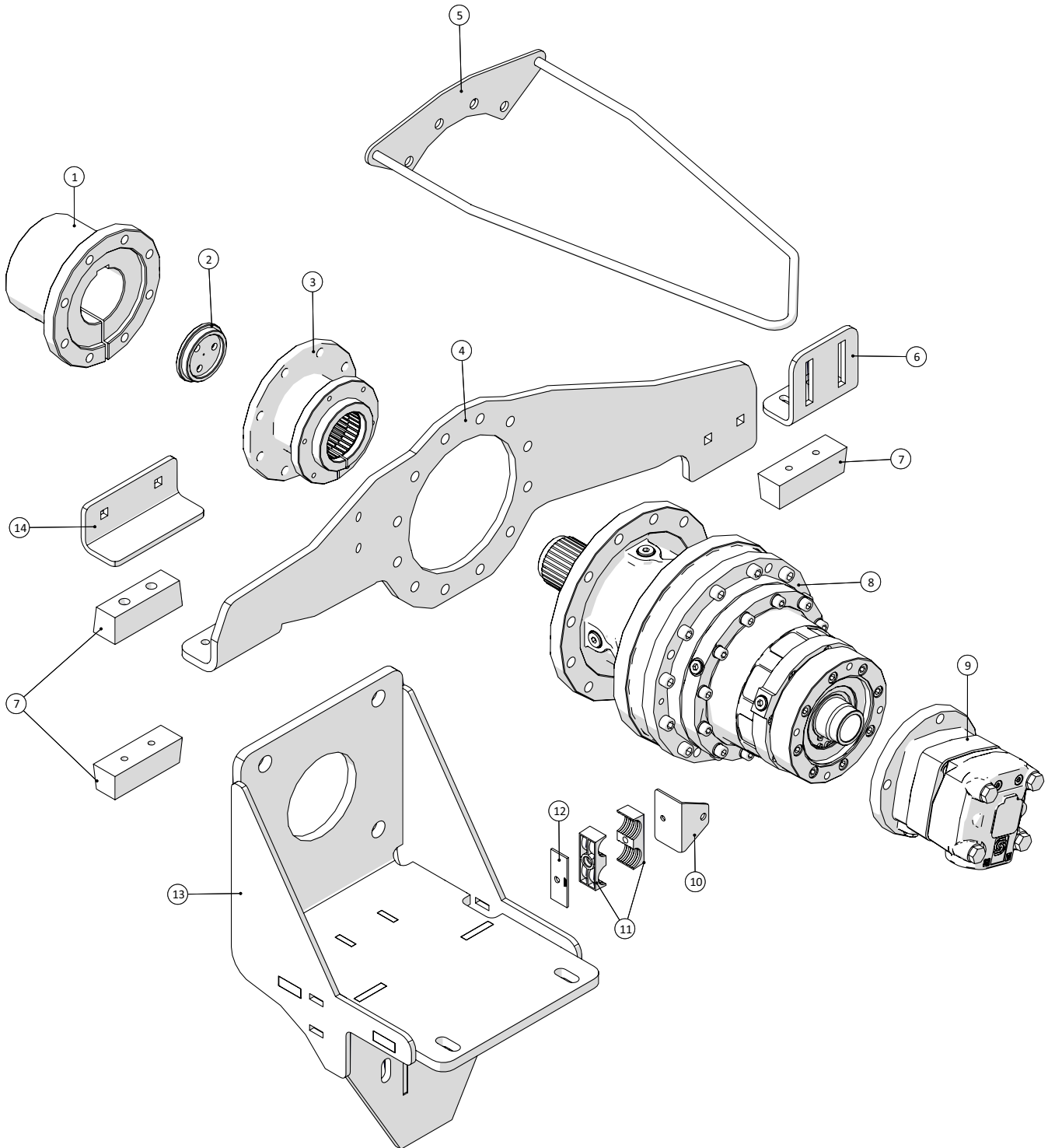


Schlauchtrommel

Pos.-Nr.	Artikel-Nr.	Stück	Beschreibung	Kommentar
1	251476804669	1	Seitenabdeckung mit Loch für Griff	
2	251476804668	1	Edelstahl-Seitenabdeckung Schlauchtrommel	
3	251476804672	8	1/4-Seitenabdeckung Edelstahl	
4	251476802551	2	O-Ring	
5	251476802579	1	Gleitlager	
6	251476802585	1	Stehlager 150mm	
7		1	Handrad für RAMUS-Absperrschieber	
8	51000028-01	2	STAUFF-Schellenkörper einzeln 28mm	
9	251476804340	1	Halterung für Schaft Absperrschieber	
10	251476802566	1	Griffverlängerung	
11	251476802563	1	Halterung für Griffverlängerung	
12	20144130	1	Absperrschieber DN125 5"	
13	13250545	2	Flanschdichtung NW100	
14	251476804313	1	Winkel	
15	251476804687	1	Abdeckung für Winkel	
16	251476806187	1	Flanschdichtung	
17	251476804300	1	Drehgelenk 5" komplett	
	251476804301	1	Gehäuse für 5"-Drehgelenk	
	251476802552	2	Simmerring Typ R 155x180x15mm	
	251476802580	3	Glite Ring für 5" Schlauchtrommel Ø180mm	
	251476804310	1	Scheibe für 5"-Drehgelenk	
	251476804305	1	Innenrohr für Drehgelenk	
18	251476804325	1	5"-Schlauchkupplungen für Storz-Klemmringe	
19	14180215-1	2	STORZ-Klemmringe 3-teilig 5"	
20	25038015	1	Flansch-Lager RCJ80	
21	251476804733	1	Verstärkungsträger für Schlauchtrommel	
22	251476804319	1	Schlauchtrommel	
23	251476804330	1	Abdeckplatte mit Ventil für Drehgelenk	
24	251476802577	1	Abdeckplatte	
25	251476802607	1	Abdeckplatte mit Ausschnitt	
26	251476688440	1	Abdeckplatte	
27	251476646070	4	Abdeckplatte	
28	251476806002	2	Vorderer/Hinterer Schutz	
29	251476805107	2	Halter für Seitenschweller	
30	251476804401	2	Seitenschweller	



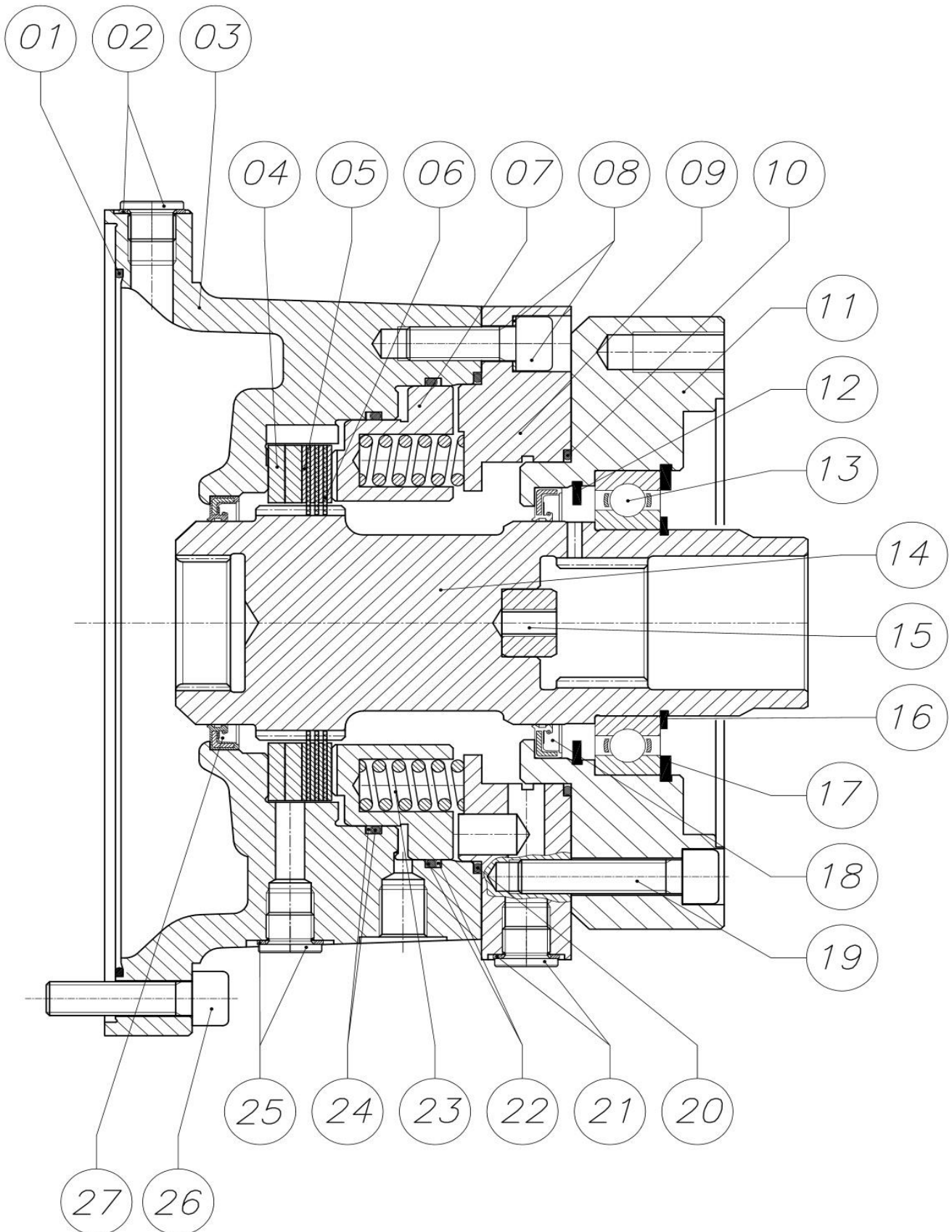
Schlauchtrommel-Motor

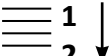
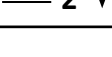


Schlauchtrommel-Motor

Pos.-Nr.	Artikel-Nr.	Stück	Beschreibung	Kommentar
1	25031550	1	Nabe für Trommelmotor – Trommelseite	
2	25033493	1	Sicherungsscheibe	
3	25033491	1	Nabe für Trommelmotor – Motorseite	
4	251476805476	1	Hebelarm für Trommelmotor mit Getriebe RE811	
5	251476805598	1	Schlauchdeflektor	
6	25032111	1	Winkel für Hebelarm	
7	25038053	3	Gummipuffer 120x40mm	
8	25038122	1	PLANET-Getriebe RE811 – R=5,1	
9	1363151B3039	1	Ölmotor OMTS 315	
10	251476806189	1	Halter für STAUFF-Schellenkörper	
11	51000130-01	2	STAUFF-Schellenkörper doppelt 30mm	
12	51000130-03	1	STAUFF-Deckplatte doppelt 30mm	
13	251476804950	1	Lagerkonsole für Schlauchtrommel	
14	251476802621	1	Obere Halterung für Hebelarm	

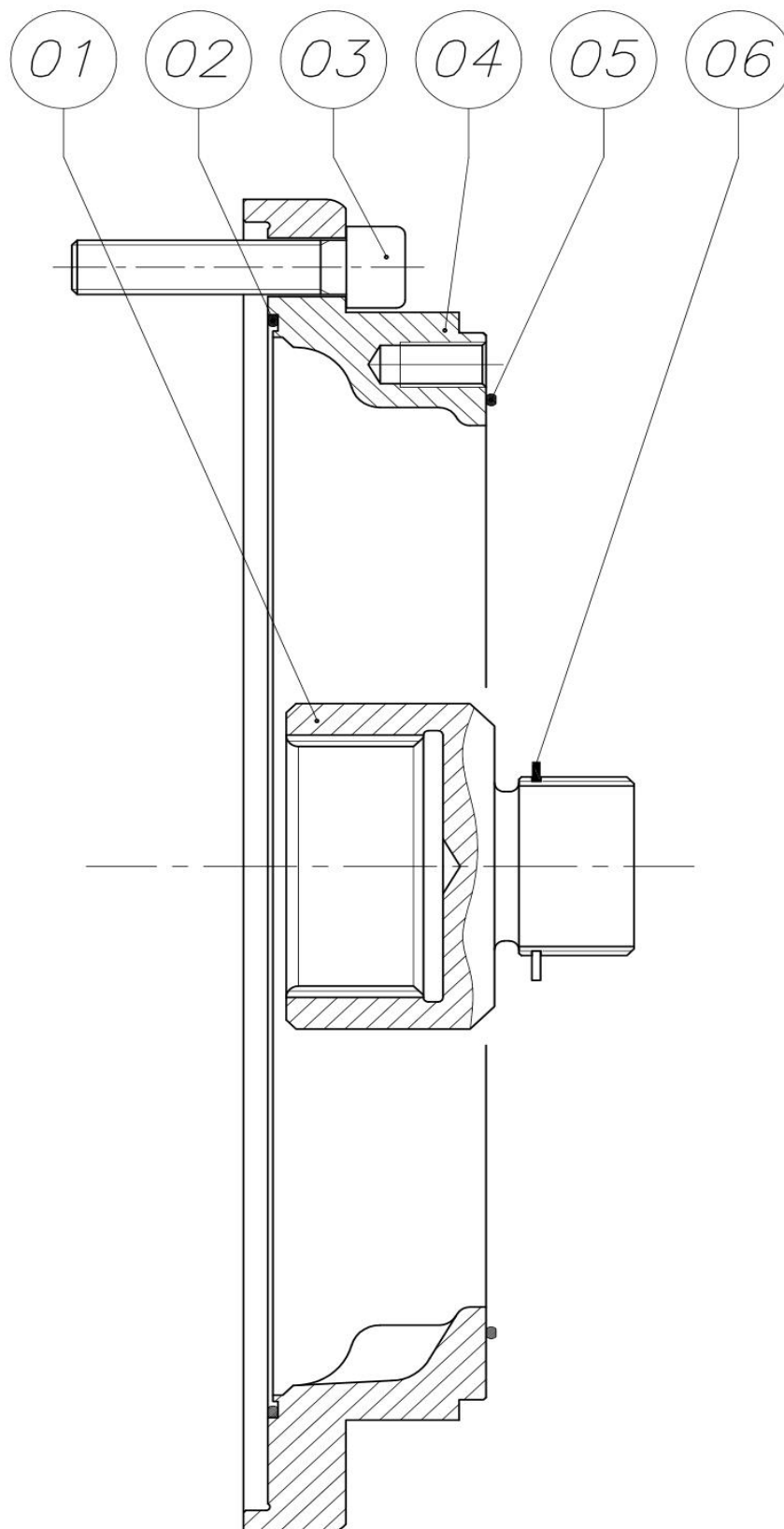
Getriebe - Bremse

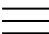
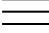


 1 ↓  2 ↓	A-Z	Selbstfahrender Schleppschlauch-Ausbringer SDS 8000 Modelljahr 2015 - 2018	Datum: XX-2019
			47

Getriebe - Bremse				
Pos. Nr.	Artikel-Nr.	Stück	Beschreibung	Kommentar
1	25038136	1	O-Ring	
2	25038145	2	Stütze	
2	25038146	2	Kupferscheibe	
3	25038147	1	Gehäuse der Bremse	
4				
5	25038148	8	Stahlscheibenbremse	
6	25038123	7	Bronze-Scheibe	
7	25038124	1	Bremse Kupplung	
8	25038150	8	Schraube	
8	25038149	16	Bremsscheibe	
9	25038151	1	Halterung für Bremseneinlass	
10	25038135	1	O-Ring	
11	25038173	1	Flansch-Kupplung	
12	25038074	1	Ring für Löcher	
13	193006011	1	Kugellager	
14	25038174	1	Motor-Kupplung	
15	25038175	1	Antriebseinheit	
16	25038140	1	Verriegelungsring	
17	25038142	1	Verriegelungsring	
18	29038076	1	Dichtungsring	
19	25038176	8	Schraube	
20	25038127	1	O-Ring	
21	25038145-5	2	Anschluss	
21	25038146	2	Kupferscheibe	
22	25038127	1	O-Ring	
22	25038154	1	Anti-Extrusion	
23	25038129	13	Feder der Bremse	
24	25038143	1	O-Ring	
24	25038131	1	Anti-Extrusion	
25	25038145	1	Anschluss	
25	25038146	1	Kupferscheibe	
26	25038177	12	Schraube	
26	25038178	12	Verriegelungsscheibe	
27	25038132	1	Kabelverschraubung	

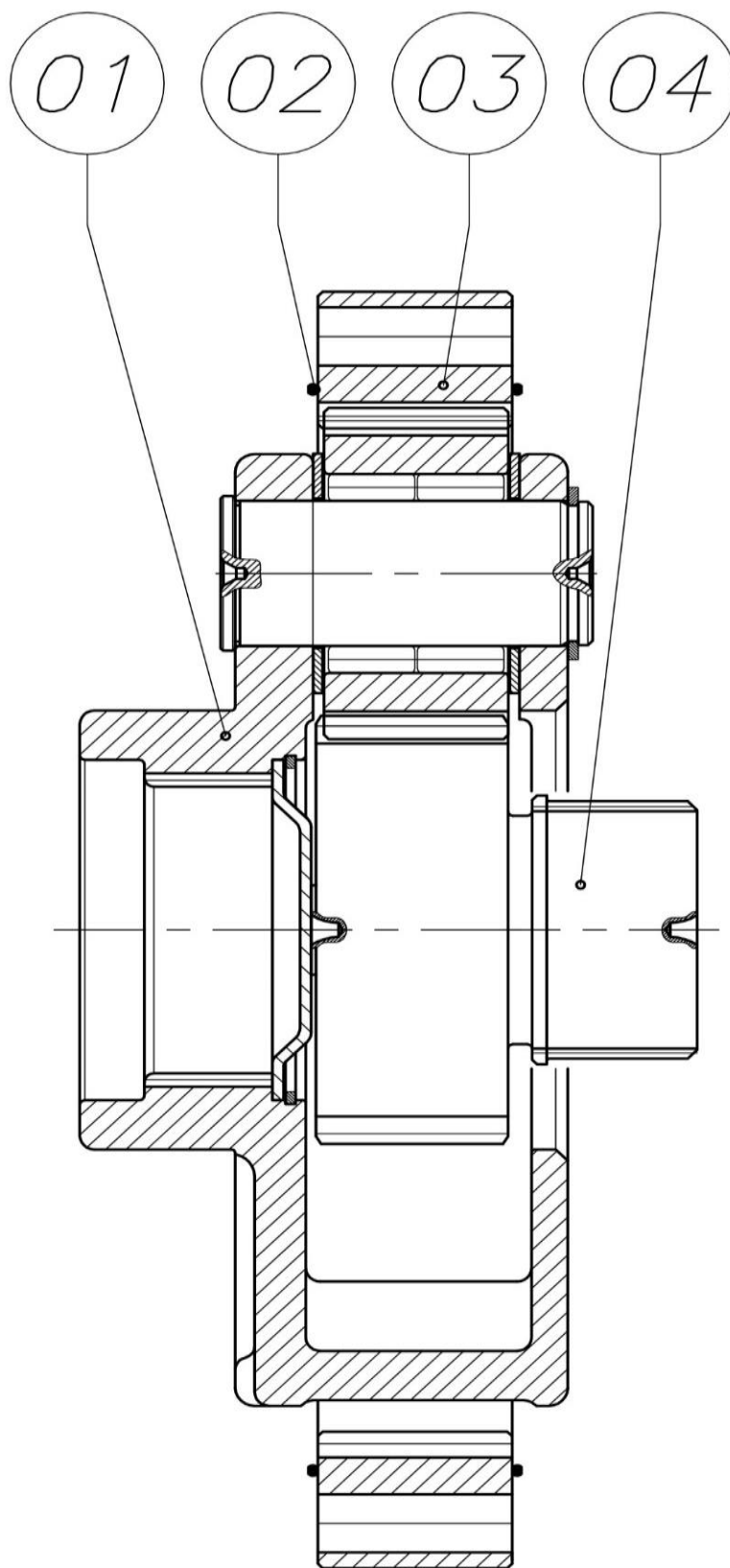
Bremsen - Flansch

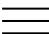
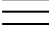


 1 ↓  2 ↓	A-Z	Selbstfahrender Schleppschauch-Ausbringer SDS 8000 Modelljahr 2015 - 2018	Datum: XX-2019
			49

Bremse - Flansch				
Pos. Nr.	Artikel-Nr.	Stück	Beschreibung	Kommentar
1	25038172	1	Anschlusskupplung	
2	25038163	1	O-Ring-Dichtung	
3	13268512075	12	Schraube	
4	25038173	1	Anschlussflansch	
5	25038136	1	O-Ring-Dichtung	
6	15140037610040	1	Verriegelungsring	

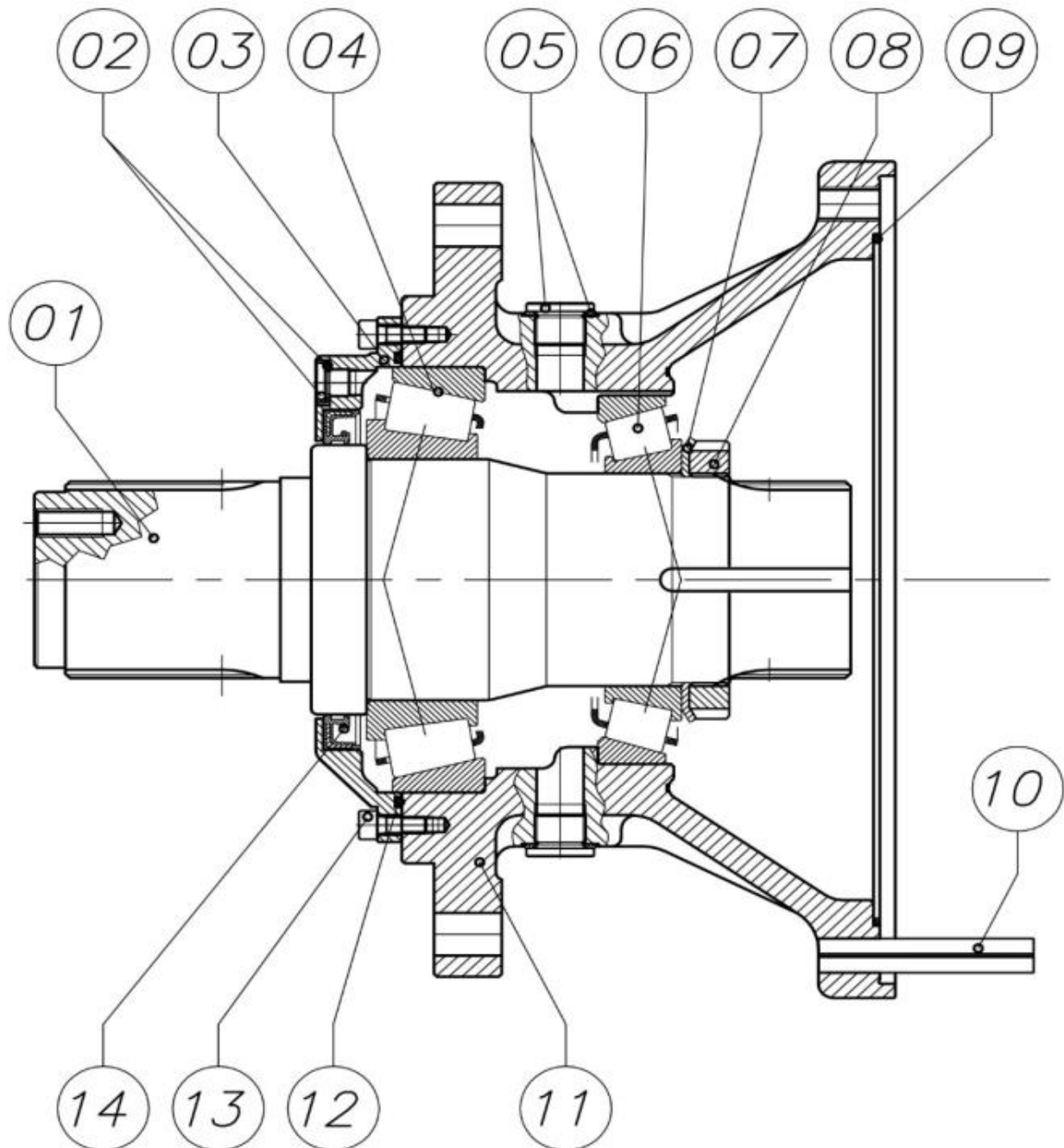
Bremse - Zahnrad

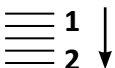


 1 ↓  2 ↓	A-Z	Selbstfahrender Schleppschauch-Ausbringer SDS 8000 Modelljahr 2015 - 2018	Datum: XX-2019
			51

Brake - Zahnrad				
Pos.- Nr.	Artikel-Nr.	Stück	Beschreibung	Kommentar
1	25038169	1	Getriebe	
2	25038163	2	Dichtung	
3	25038170	1	Zahnkranz	
4	25038171	1	Sonnenrad	

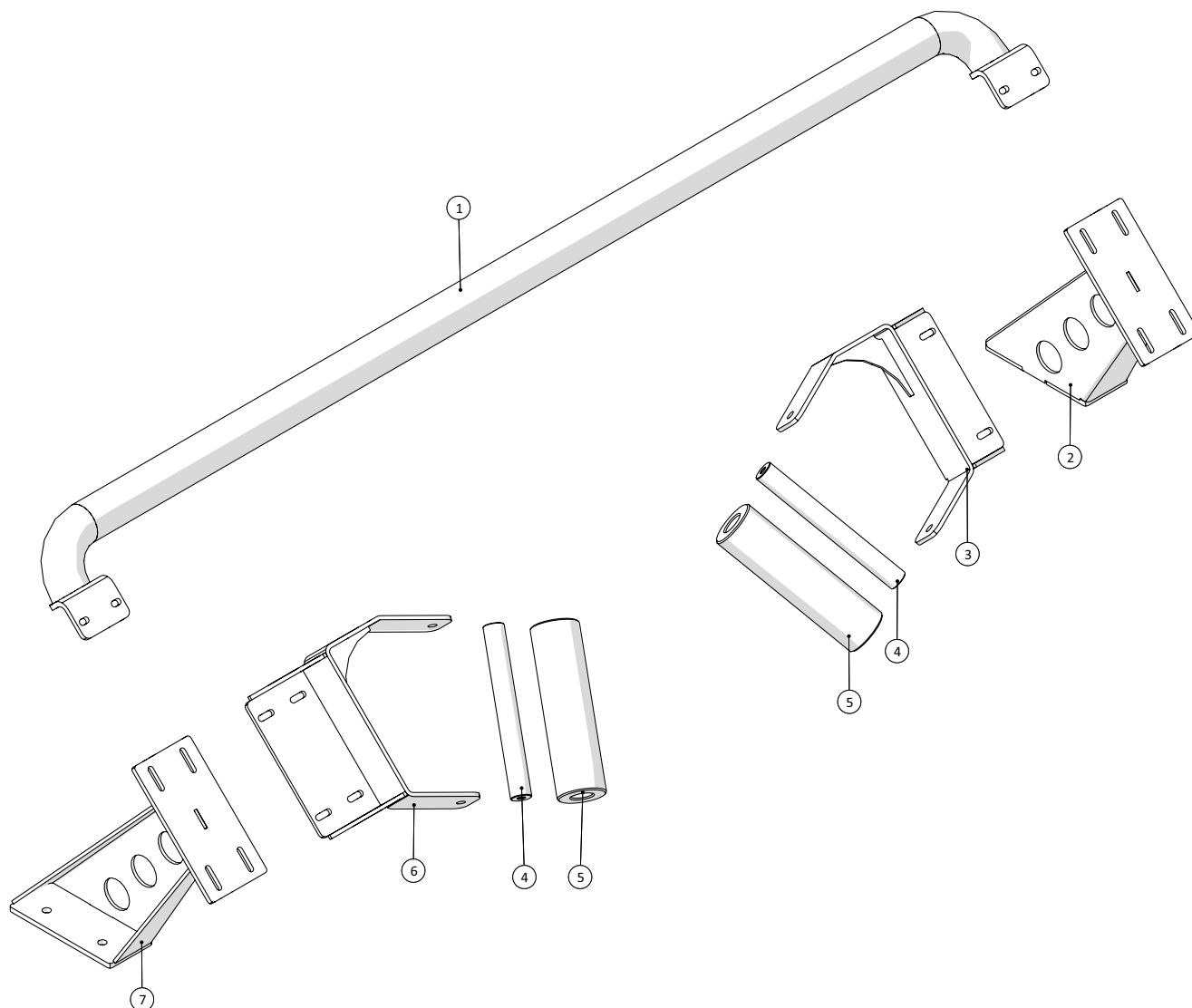
Bremsse - Externe Unterstützung



 A-Z	Selbstfahrender Schleppschlauch-Ausbringer SDS 8000 Modelljahr 2015 - 2018	Datum: XX-2019
		53

Bremse - Externe Unterstützung				
Pos. nr.	Vare nr.	Antal	Beskrivelse	Bemærkning
1	25038141	1	Welle	
2	25038156	1	Stopfen	
2	25038157	1	Kupferscheibe	
3	25038158	1	Sieb	
4	193032217	1	Lager	
5	25038159	4	Ölstopfen	
5	25038160	4	Kupferscheibe	
6	193030215	1	Lager	
7	25038161	1	Unterlegscheibe	
8	25038162	1	Mutter	
9	25038163	1	Dichtung	
10	25038164	4	Federstift	
11	25038165	1	Gehäuse	
12	25038166	1	O-ring-Dichtung	
13	25038168	6	Schraube	
14	25038167	1	Dichtungsring	

Schlauchdeflektor



≡ 1 ↓
≡ 2 ↓

A-Z

Selbstfahrender Schleppschauch-Ausbringer SDS 8000
Modelljahr 2015 – 2018

Datum: 15/9-2016

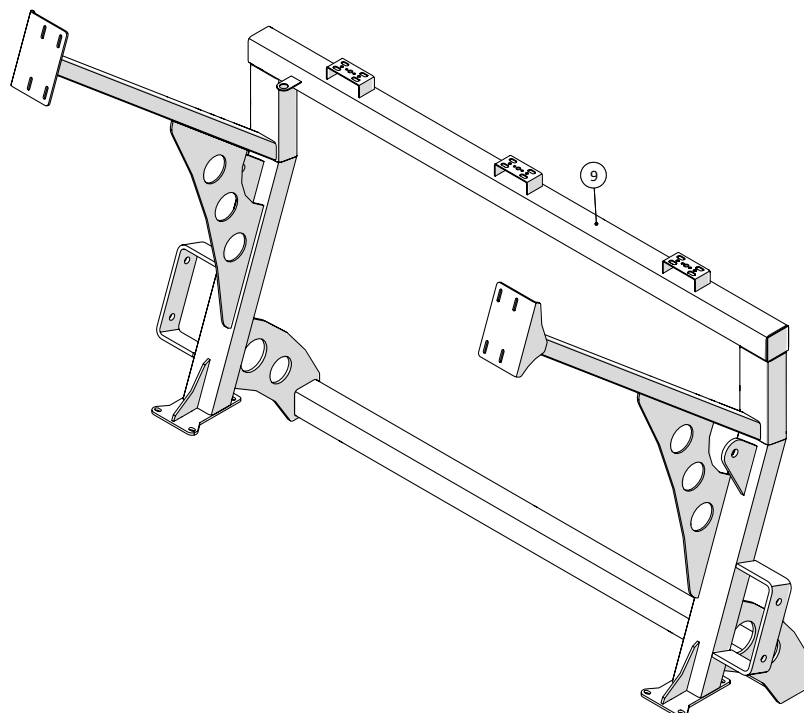
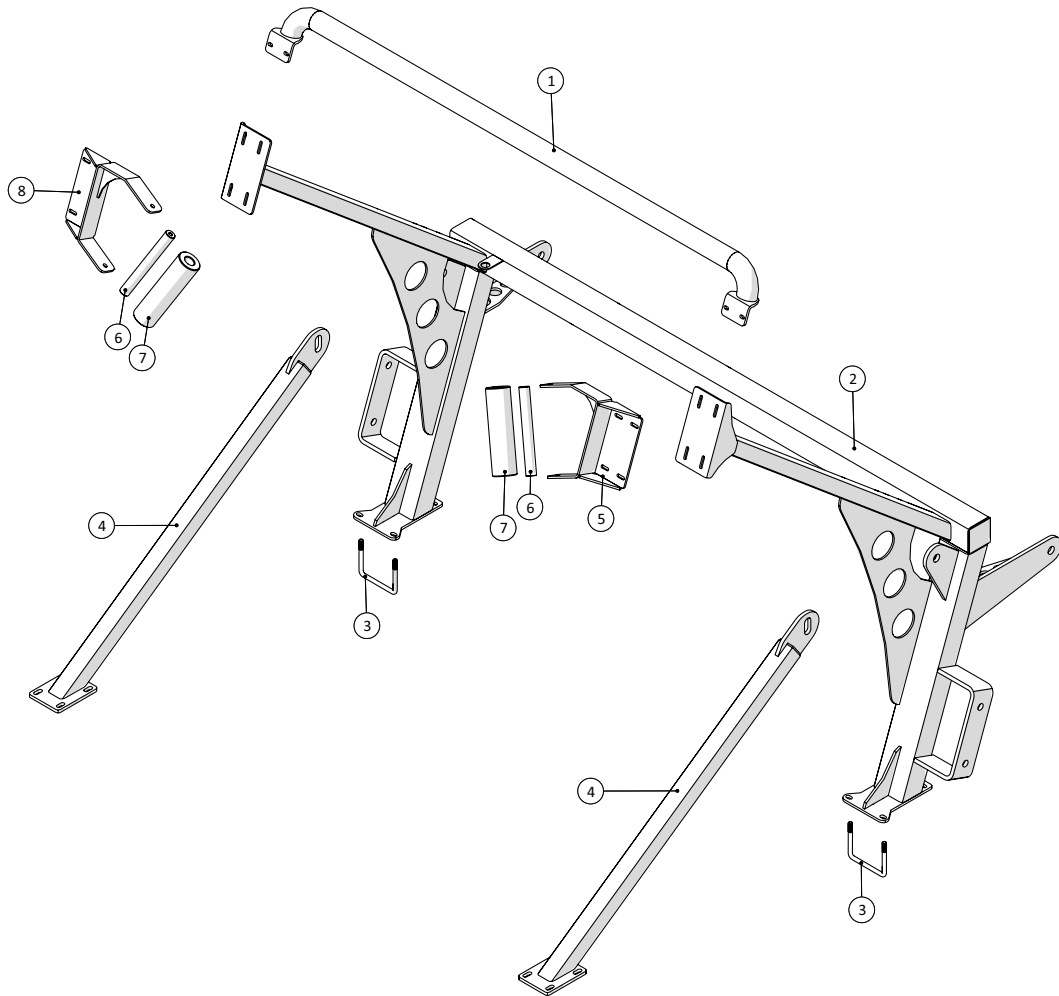
46

Schlauchdeflektor

Pos.-Nr.	Artikel-Nr.	Stück	Beschreibung	Kommentar
1	251476805463	1	Querbalken	
2	251476805613	1	Rechter vorderer Halter für Deflektor	
3	251476802647	1	Konsole für Rolle	
4	251476802409	2	Welle für Führungsrolle	
5	251476802643	2	Rolle für Seitenschlauchführung	
6	251476802653	1	Konsole für Rolle	
7	251476805612	1	Linker vorderer Halter für Deflektor	



Rahmen für Schlauchführung



≡ 1 ↓
≡ 2 ↓

A-Z

Selbstfahrender Schleppschauch-Ausbringer SDS 8000
Modelljahr 2015 – 2018

Datum: 15/9-2016

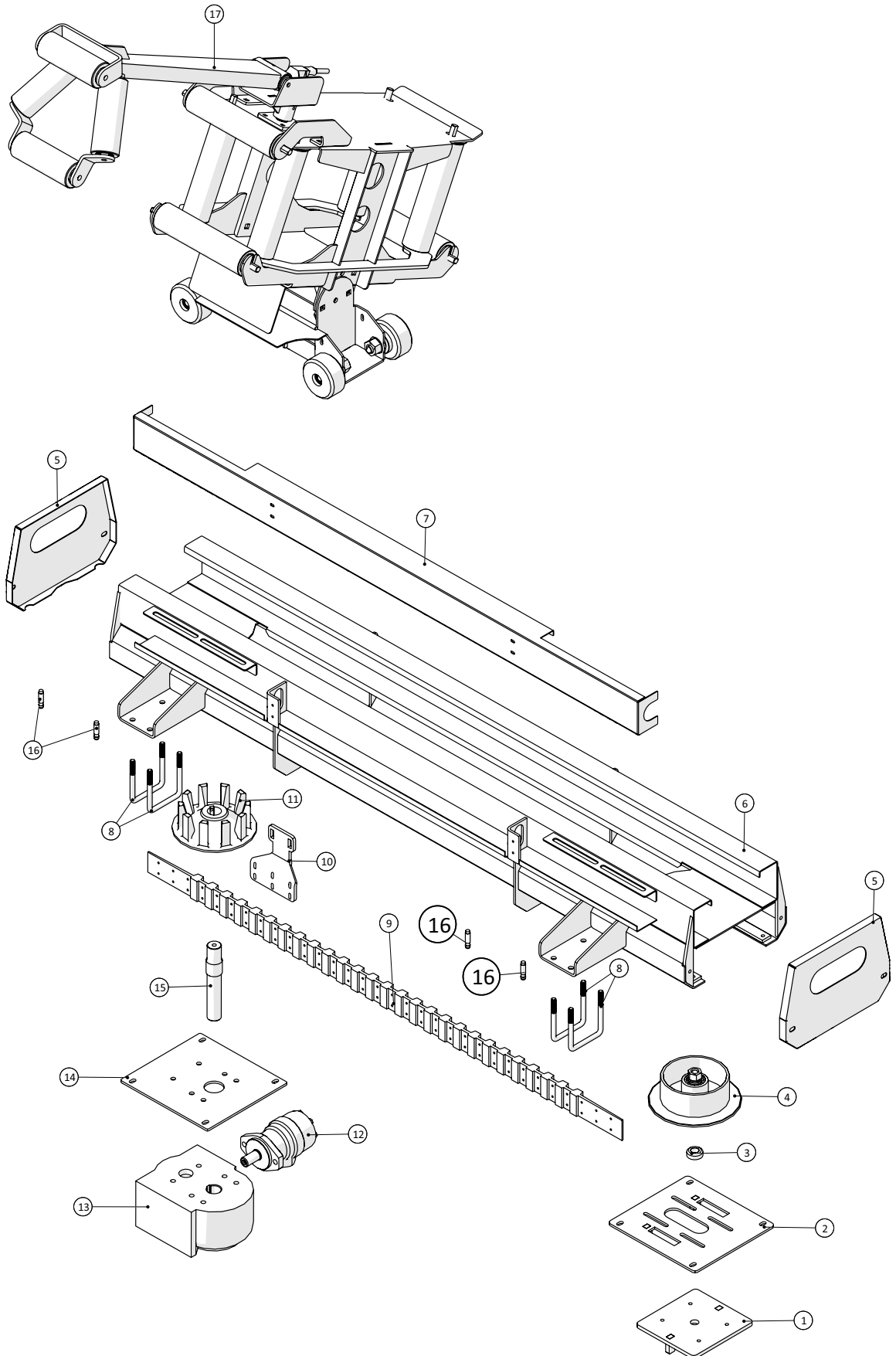
47

Rahmen für Schlauchführung

Pos.-Nr.	Artikel-Nr.	Stück	Beschreibung	Kommentar
1	251476805463	1	Querbalken	
2	251476805019	1	Rahmen für Schlauchführung	Für Kran
3	251476634940	2	U-Bügel	
4	251476805366	2	Querstrebe für Schlauchführungsrahmen	
5	251476802647	1	Konsole linke Rolle	
6	251476802409	2	Welle für Führungsrolle	
7	251476802643	2	Rolle für Seitenschlauchführung	
8	251476802653	1	Konsole rechte Rolle	
9	251476805645	1	Rahmen für Schlauchführung	Für Deichsel



Hydraulische Schlauchführung

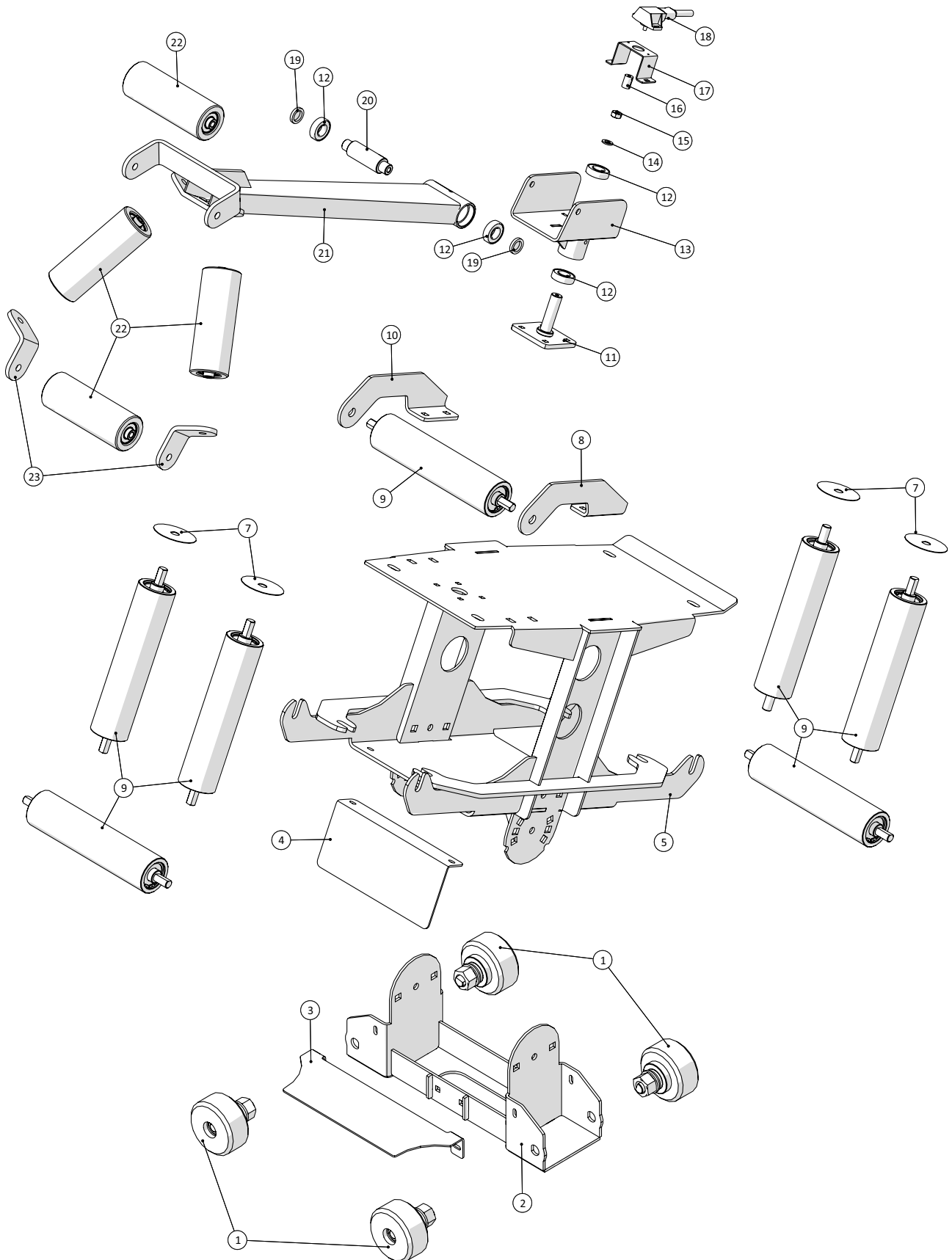


Hydraulische Schlauchführung

Pos.-Nr.	Artikel-Nr.	Stück	Beschreibung	Kommentar
1	251476805272	1	Spannplatte für hydraulische Schlauchführung	
2	251476805287	1	Montageplatte für Spannrolle	
3	251476805358	1	Distanzbuchse	
4	2514853972	1	Rolle komplett	
5	251476805282	2	Deckel für hydraulische Schlauchführung	
6	251476805266	1	Rahmen für Schlauchführung	
7	251476805458	1	Deckel für Kabelrinne	
8	251476805286	4	U-Bolzen für Profil 90x90mm	
9	251476805359	1	Gummikette für Schlauchführung	
10	251476805626	1	Halter für hydraulische Schlauchführung	
11	2514853973	1	Antriebsrad	
12	251413718700	1	DANFOSS-Motor OMR 160	
13	2514853970	1	Getriebe RT160 – 8,4:1 150daNm	
14	251476805284	1	Platte für Getriebeaufhängung	
15	251476805357	1	Welle für Antriebsrad	
16	25030016	4	Induktiver Sensor – digital	
17	251476805630	1	Gehäuse für hydraulische Schlauchführung	



Hydraulische Schlauchführung – Gehäuse

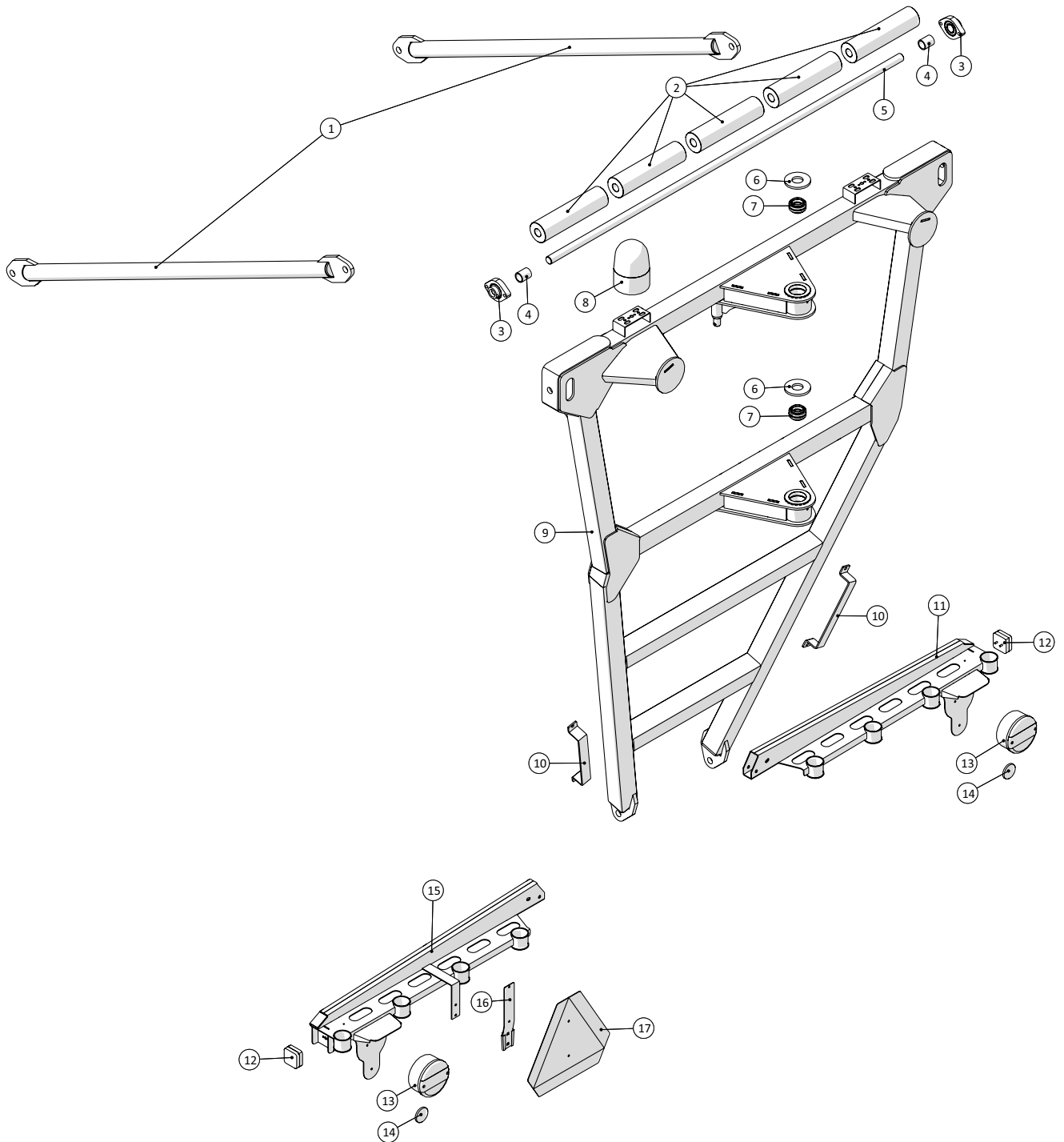


Hydraulische Schlauchführung – Gehäuse

Pos.-Nr.	Artikel-Nr.	Stück	Beschreibung	Kommentar
1	251476805472	4	Nylonrolle komplett	
	251476805473	1	Stift	
	251476805474	1	Nylonrolle	
	19300620302	2	Kugellager 6203-2RS	
	15140037610017	2	Sicherungsring A17	
	151437600040	1	Sicherungsring J40	
	251476805356	1	Distanzscheibe	
	1930912	1	Scheibe M24	
	1930810	1	Sicherungsmutter M24	
2	251476805634	1	Laufkatze für hydraulische Schlauchführung	
3	251476805636	1	Sensorhalter für Schlauchführungswagen	
4	251476805640	1	Spritzblech für Schlauchführung	
5	251476805631	1	Gehäuse	
7	251476805641	4	Schutzscheibe für vertikale Rolle	
8	251476805448	1	Halter für obere horizontale Rolle	
9	25033170	7	Horizontale Nylonrolle , komplett	
	25033171	1	Horizontale Nylonrolle	
	251476648560	1	Stift für Spannrolle	
	2514500798	2	Kugellager 6205-2RS	
	251476620650	2	Unterlegscheibe	
	2514932252	2	Sicherungsring J52	
10	251476805449	1	Halter für obere horizontale Rolle	
11	251476805454	1	Stift für Führungsarm	
12	19300600402	4	Kugellager 6004-2RS	
13	251476805202	1	Montagewinkel für Führungsarm	
14		1	Unterlegscheibe DIN125B verzinkt 20mm	
15		1	Mutter DIN934 M10	
16	25017560	1	Kupplung E6C	
17	251476805452	1	Halter für Winkelsensor	
18	1229120111	1	Winkelsensor 424A11A070B 4-20mA	
19	251476805355	2	Distanzscheibe für Führungsarm	
20	251476805354	1	Stift	
21	251476805197	1	Führungsarm	
22	251476805456	4	Rolle für Führungsarm, komplett	
	251476805457	1	Rolle für Führungsarm	
	251476805353	1	Welle für Rolle	
	1531GI1052	2	Kugellager 6004-2RS	
23	251476805290	2	Halter für Rolle	



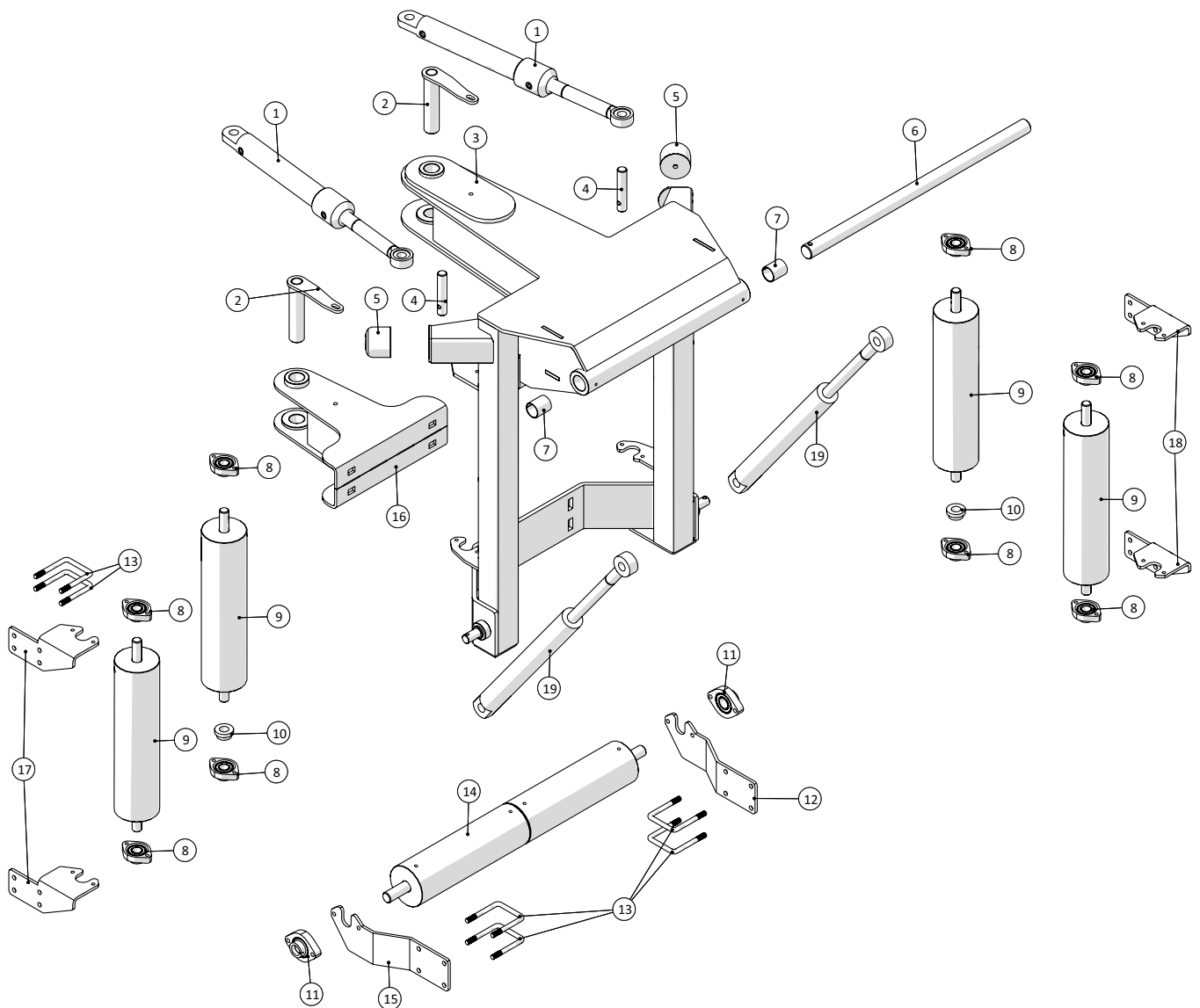
Kran – Montagerahmen



Kran – Montagerahmen

Pos.-Nr.	Artikel-Nr.	Stück	Beschreibung	Kommentar
1	251476805142	2	Querbalken	
2	251476805332	5	Rolle	
3	19312230	2	Flansch-Lager GLCTE30	
4	251476805333	2	Distanzrohr	
5	251476805331	1	Welle für 5 Rollen	
6	251476805209	2	Scheibe	
7	2514853950	2	Radiallager Ø40mm	
8	1229140010	1	Rundumleuchte 24V	
9	251476805339	1	Montagerahmen	
10	251476805514	2	Schlauchhalterung	
11	251476805530	1	Schleppschlauchverteiler Schiene rechts	
12		2	Seitenmarkierungsleuchte gelb	
13	1229140075	2	Rücklicht Stopp/Blinken	
14	25102055	2	Reflektor rot ø60mm	
15	251476805520	1	Schleppschlauchverteiler Schiene links	
16	20141021	1	Halterung für Warndreieck	
17	20141020	1	Warndreieck ohne Halterungen	

Kran – Inneres Drehgelenk

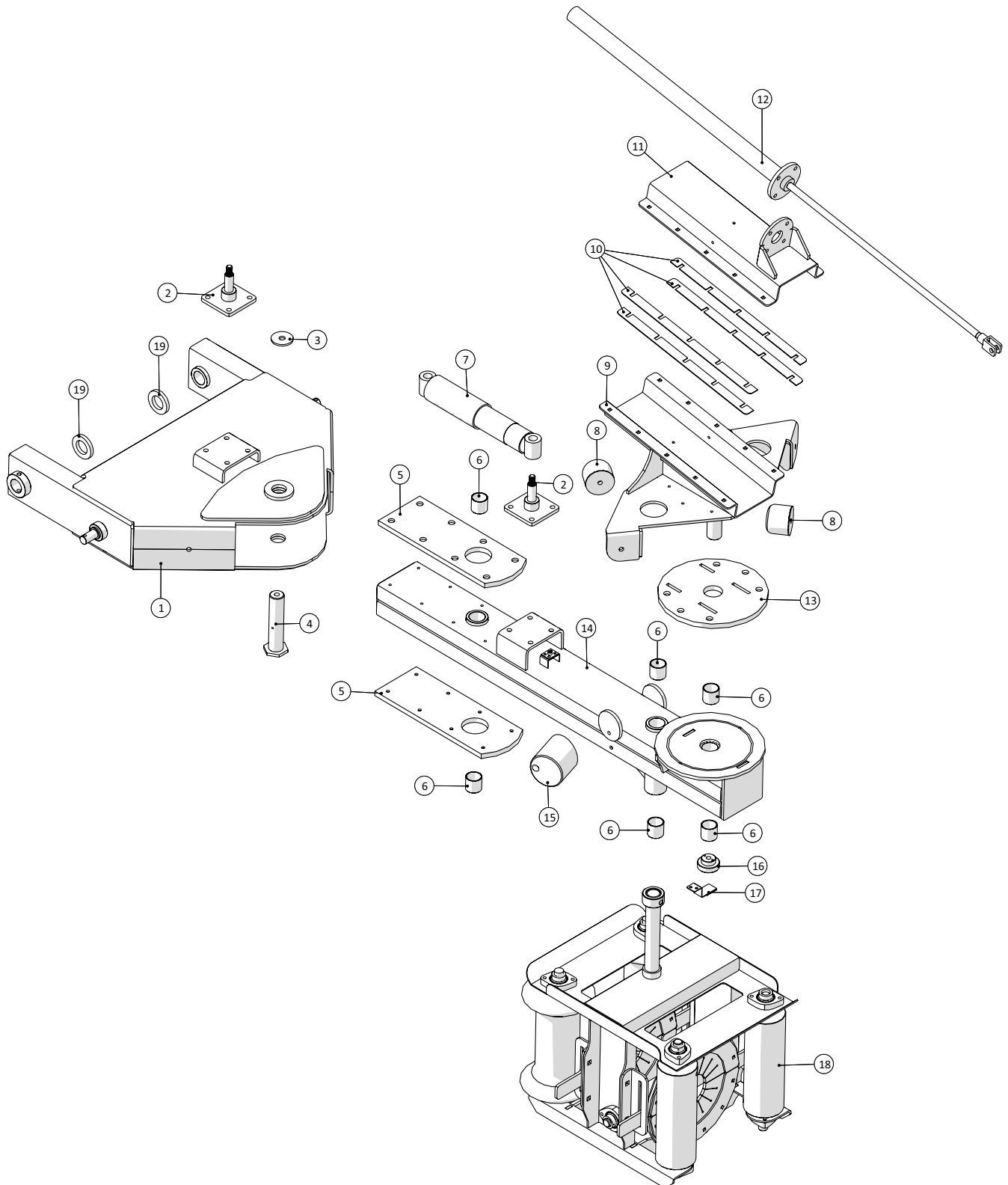


Kran – Inneres Drehgelenk

Pos.-Nr.	Artikel-Nr.	Stück	Beschreibung	Kommentar
1	2514850098	2	Zylinder für Seitenverstellung	
2	251476805225	2	Pin für inneres Drehgelenk	
3	251476805219	1	Inneres Drehgelenk	
4	251476805223	2	Pin für Zylinder	
5	25032006	2	Schwingungsdämpfer GP-1I 80x63mm	
6	251476805224	1	Welle	
7	1513820125	2	Gleitlager Ø40xØ44x50mm	
8	19312225	4	Flansch-Lager GLCTE25	
9	25033330	2	Vertikale Rolle Ø120mm komplett	
	25033329	1	Vertikale Rolle Ø120mm	
	25033332	1	Welle für vertikale Rolle	
10	251476805432	2	Abstandsstück für vertikale Rolle	
11	19312230	2	Flansch-Lager GLCTE30	
12	251476805300	1	Halterung für horizontale Rolle	
13	151377801073	4	U-Bolzen	
14	251476805297	1	Breite horizontale Rolle komplett	
	251476805298	2	Rolle für breite horizontale Rolle	
	251476805299	1	Welle für breite horizontale Rolle	
15	251476805218	1	Halterung für horizontale Rolle	
16	251476805214	1	Unterer Halter für inneres Drehgelenk	
17	251476805656	2	Halterung für vertikale Rolle	
18	251476805657	2	Halterung für vertikale Rolle	
19	2514850971	2	Zylinder	



Kran – Mittleres Drehgelenk

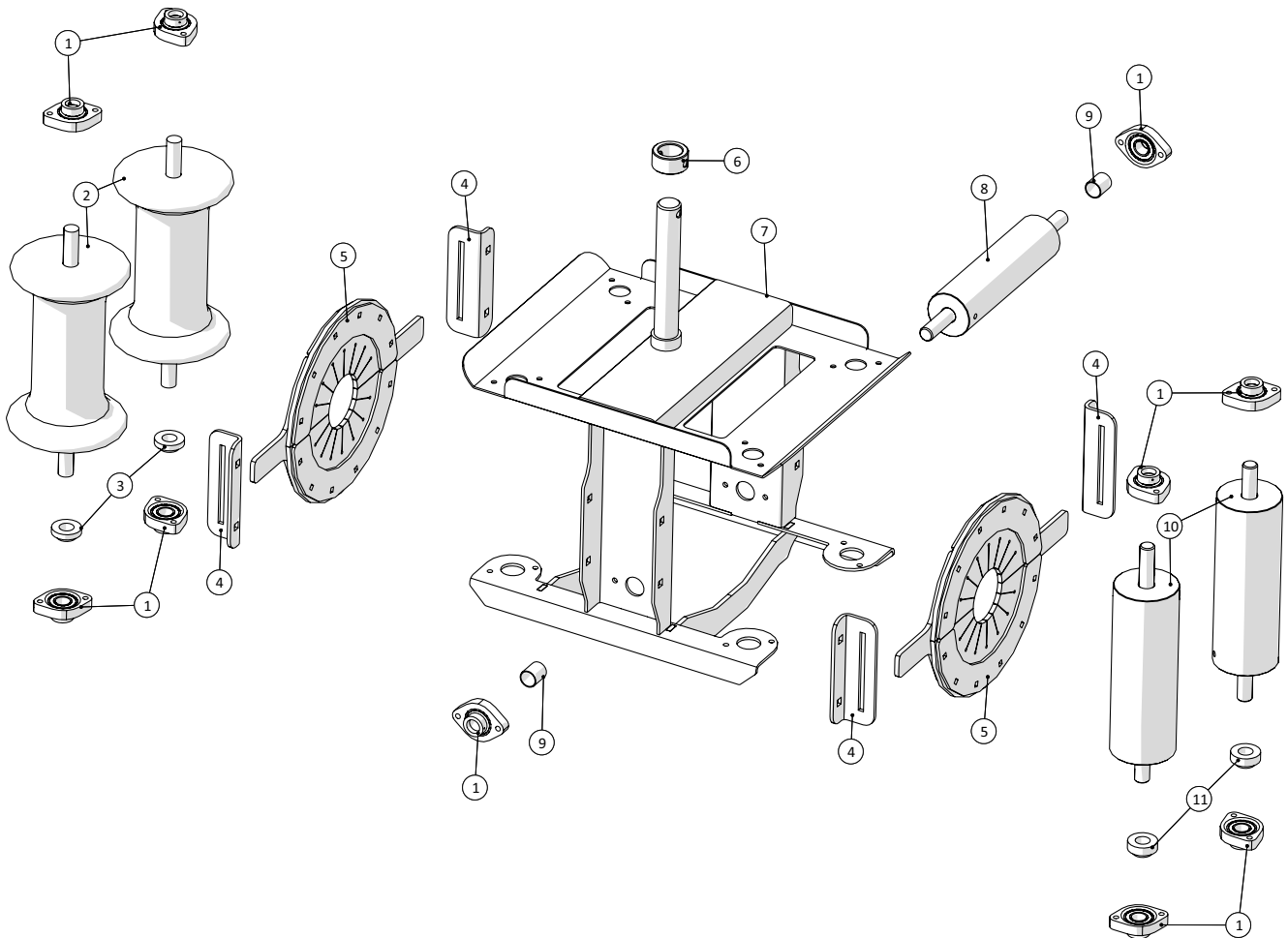


Kran – Mittleres Drehgelenk

Pos.-Nr.	Artikel-Nr.	Stück	Beschreibung	Kommentar
1	251476805147	1	Innenteil für mittleres Drehgelenk	
2	251476805321	2	Halter für Stoßdämpfer	
3	251476805330	1	Distanzscheibe	
4	251476805337	1	Pin für mittleres Drehgelenk	
5	251476805313	2	Platte für mittleres Drehgelenk	
6	1513820124	6	Gleitlager Ø40xØ44x40mm	
7	25032008	1	Stoßdämpfer	
8	25032006	2	Schwingungsdämpfer GP-1I 80x63mm	
9	251476805134	1	Konsole für Einlass	
10	251476805338	4	Abstandhalter für Konsole	
11	251476805314	1	Obere Abdeckung für Konsole	
12	2514850970	1	Zylinder für Kranverlängerung	
13	251476805425	1	Verschleißplatte für Konsole	
14	251476803680	1	Mittleres Drehgelenk	
15	251476805672	1	Abstandshalter	
16	251476803634	1	Buchse für Konsole	
17	251476805547	1	Halterung für Schlauchschelle	
18	251476803619	1	Schlauchführung komplett	
19	251476803720	2	Distanzscheibe	



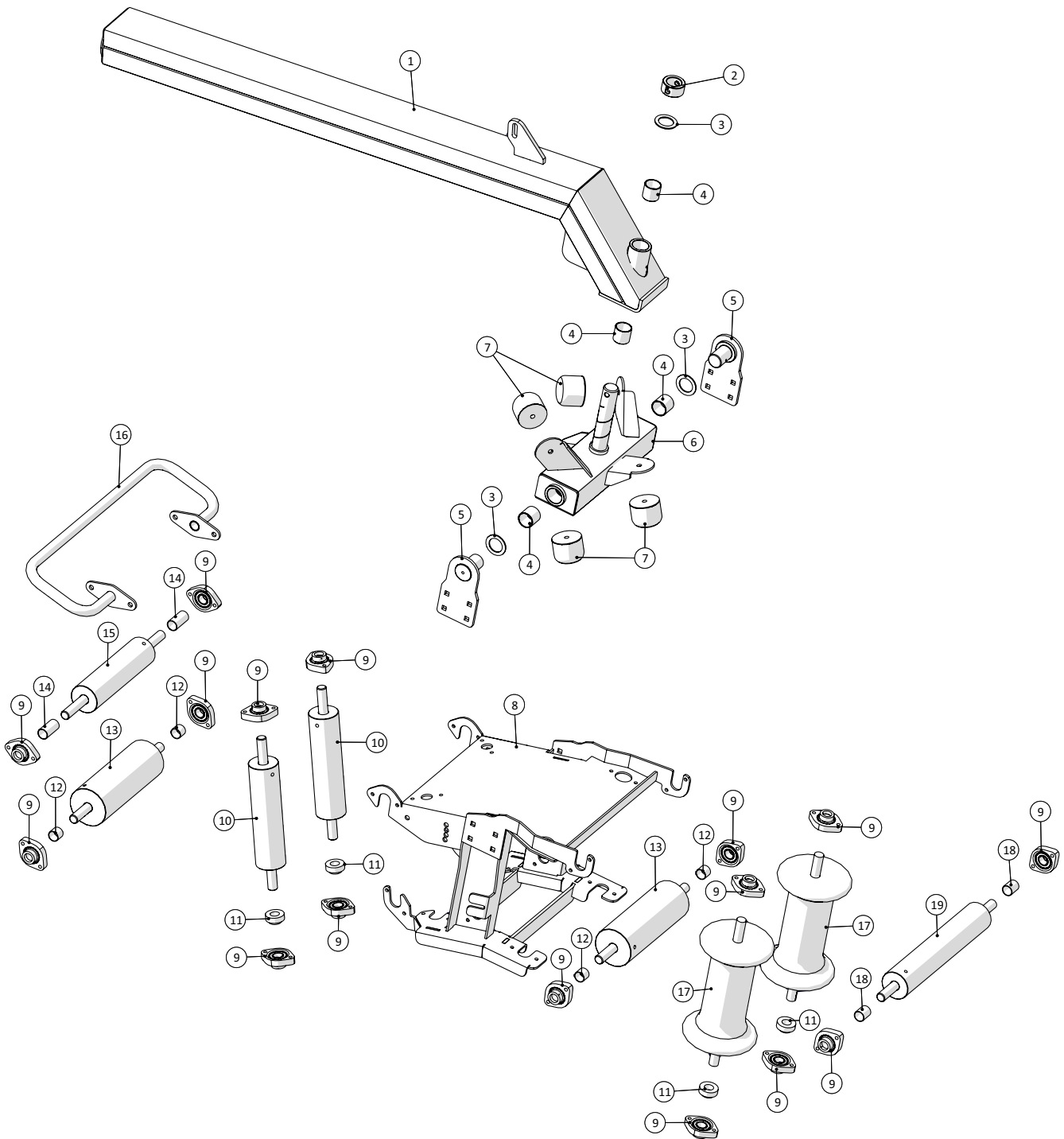
Kran – Schlauchführung



Kran – Schlauchführung

Pos.-Nr.	Artikel-Nr.	Stück	Beschreibung	Kommentar
	251476803619	1	Schlauchführung komplett	
1	19312225	10	Flansch-Lager GLCTE25	
2	251476803677	2	Einlaufrolle komplett	
	251476803679	1	Einlaufrolle	
	251476803678	1	Welle für Einlaufrolle	
3	251476805431	2	Abstandsstück	
4	251476805429	4	Halter für Abstreifer	
5	25033127	2	Abstreifer	
	25033133	2	Klemmplatte für Gummiabstreifer	
	25033130	2	Gummiabstreifer	
	25033128	1	Halter für Gummiabstreifer	
	25033136	1	Distanzplatte für Abstreifer	
6	251476803631	1	Stellring	
7	251476803620	1	Schlauchführung	
8	251476803670	1	Vertikale Rolle komplett	
	251476803318	1	Vertikale Rolle	
	251476803671	1	Welle für vertikale Rolle	
9	251476805428	2	Distanzrohr	
10	251476806242	2	Vertikale Rolle Ø110mm komplett	
	251476806243	1	Vertikale Rolle Ø110mm	
	251476803671	1	Welle für vertikale Rolle	
11	251476806244	2	Abstandsstück für vertikale Rolle Ø110mm	

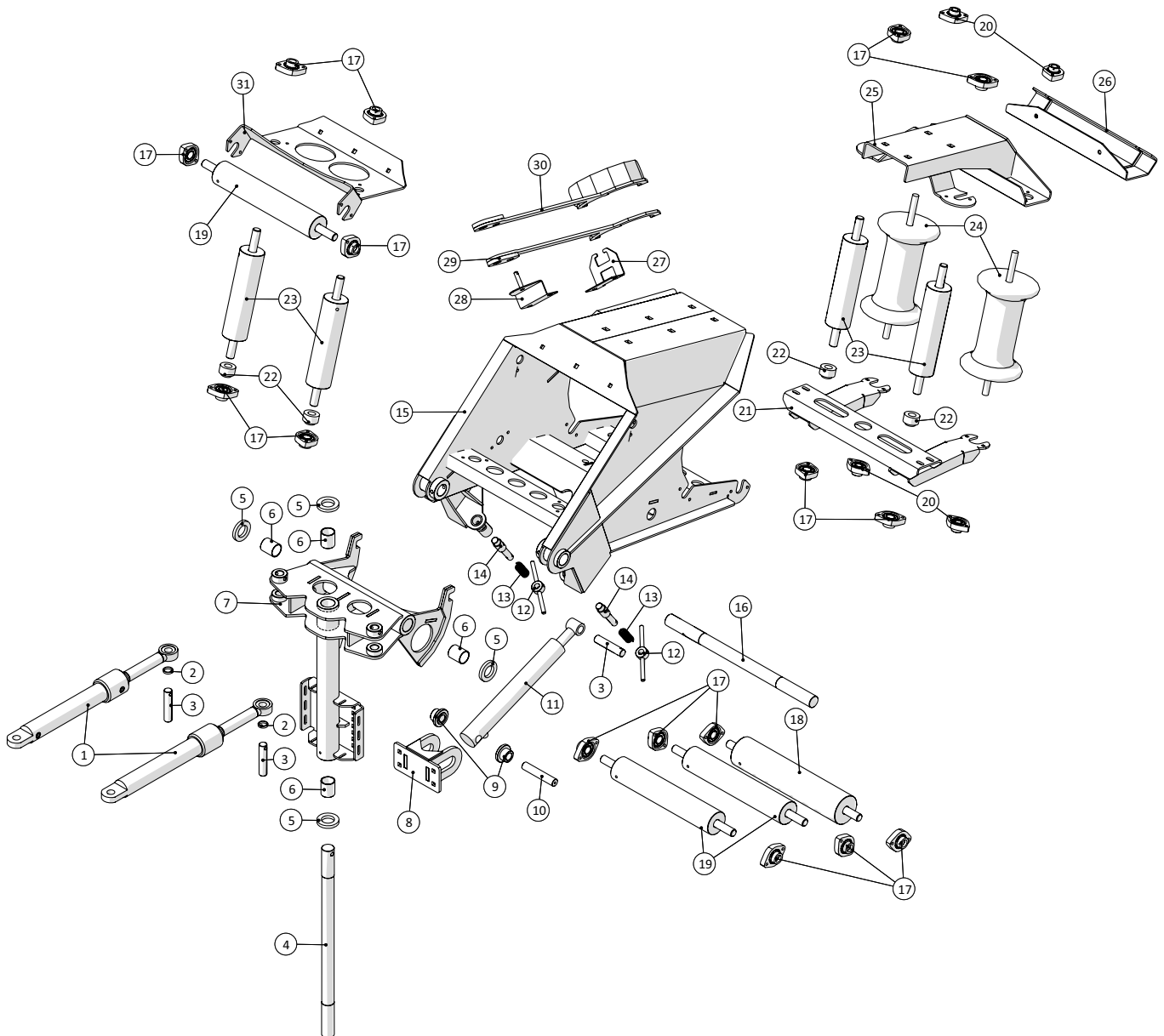
Kran – Einlass



Kran – Einlass

Pos.-Nr.	Artikel-Nr.	Stück	Beschreibung	Kommentar
1	251476805975	1	Träger für Einlass	
2	251476803631	1	Stellring	
3	251476805969	3	Scheibe	
4	1513820124	4	Gleitlager Ø40xØ44x40mm	
5	251476805416	2	Halter für Einlass Drehgelenk	
6	251476805410	1	Einlass Drehgelenk	
7	25032006	4	Schwingungsdämpfer GP-1I 80x63mm	
8	251476805965	1	Einlassgehäuse	
9	19312225	16	Flansch-Lager GLCTE25	
10	251476803670	2	Vertikale Rolle komplett	
	251476803318	1	Vertikale Rolle	
	251476803671	1	Welle für vertikale Rolle	
11	251476806244	4	Abstandsstück für vertikale Rolle Ø110mm	
12	251476805955	4	Distanzrohr für untere horizontale Rolle	
13	251476805872	2	Horizontale Rolle Ø110mm komplett	
	251476805871	1	Horizontale Rolle Ø110mm	
	251476803671	1	Welle für vertikale Rolle	
14	251476805956	2	Distanzrohr für innere horizontale Rolle	
15	251476806530	1	Obere horizontale Rolle komplett	
	251476803318	1	Horizontale Rolle	
	251476803673	1	Welle für horizontale Rolle	
16	251476805993	1	Deflektor	
17	251476803677	2	Einlaufwalze kpl.	
	251476803679	1	Einlaufwalze	
	251476803678	1	Welle für Einlaufwalze	
18	251476805428	2	Distanzrohr	
19	251476803674	1	Breite horizontale Rolle Ø80mm komplett	
	251476803676	1	Nylonrolle horizontal Ø80mm	
	251476803675	1	Welle für horizontale Walze	

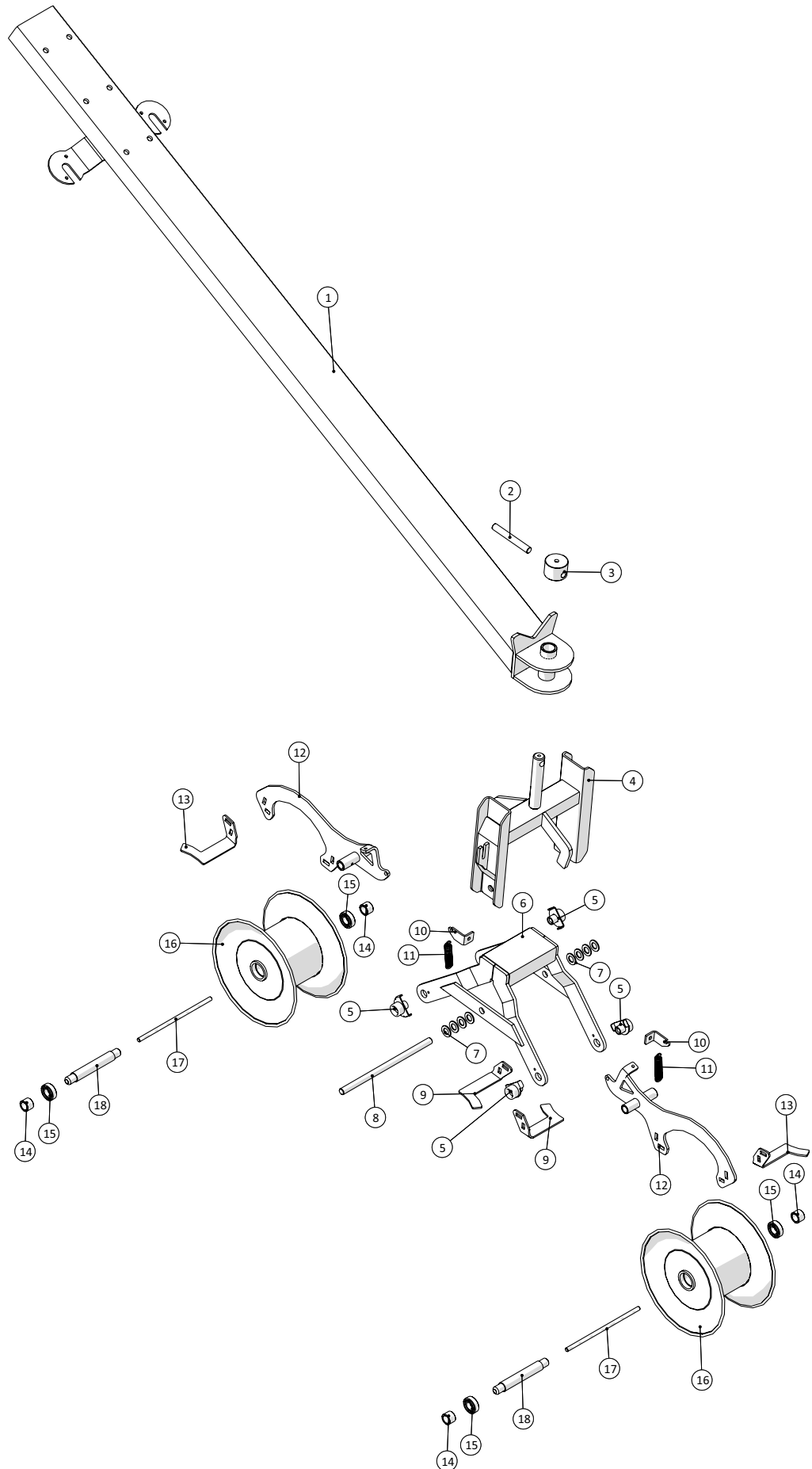
Schlaucheinlass



Schlaucheinlass

Pos.-Nr.	Artikel-Nr.	Stück	Beschreibung	Kommentar
1	2514850098	2	Zylinder für Seitenverstellung	
	2514850098-1	4	Führungsauge für Zylinder	
2	251476801232	2	Stellring	
3	251476803719	3	Stift	
4	251476803315	1	Schwenkwelle	
5	251476803720	4	Abstandsscheibe	
6	1513820125	4	Gleitlager Ø40xØ44x50mm	
7	251476803603	1	Drehgelenk	
8	251476803709	1	Zylinderhalter unten	
9	251476803669	2	Buchse für Zylinder	
10	251476803683	1	Zylinderstift unten	
11	25038021	1	Zylinder	
12	151377700690	2	Radkupplung	
13	1513820112	2	Druckfeder	
14	151377700680	2	Stift	
15	251476803602	1	Gehäuse	
16	251476803327	1	Welle für Kranabhängung	
17	19312225	16	Flansch-Lager GLCTE25	
18	251476805610	1	Breite horizontale Walze Ø100mm komplett	
	251476805611	1	Nylonrolle horizontal Ø100mm	
	251476803675	1	Welle für horizontale Walze	
19	251476803674	3	Breite horizontale Rolle Ø80mm komplett	
	251476803676	1	Nylonrolle horizontal Ø80mm	
	251476803675	1	Welle für horizontale Walze	
20	19312224	4	Flansch-Lager oval 9CJ	
21	251476804521	1	Unterer Halter für Maisausrüstung	
22	251476803702	4	Abstandsstück für vertikale Rolle	
23	251476803670	4	Vertikale Rolle komplett	
	251476803318	1	Vertikale Rolle	
	251476803671	1	Welle für vertikale Rolle	
24	25032834	2	Einlaufrolle komplett	
	25032835	1	Einlaufrolle	
	25032836	1	Welle für Einlaufwalze	
25	251476804526	1	Top für Maisausrüstung	
26	251476804532	1	Kettenhalterung für Rückschlagventil	
27	251476804536	1	Halter für STORZ-Kupplungsschlüssel	
28	251476804537	1	Halter für STORZ-Kupplungsschlüssel	
29	25032474	1	STORZ-Kupplungsschlüssel ohne Schirm	
30	25032475	1	STORZ-Kupplungsschlüssel mit Schirm	
31	251476805651	1	Halterung für Frontrollen	

Führungsarm

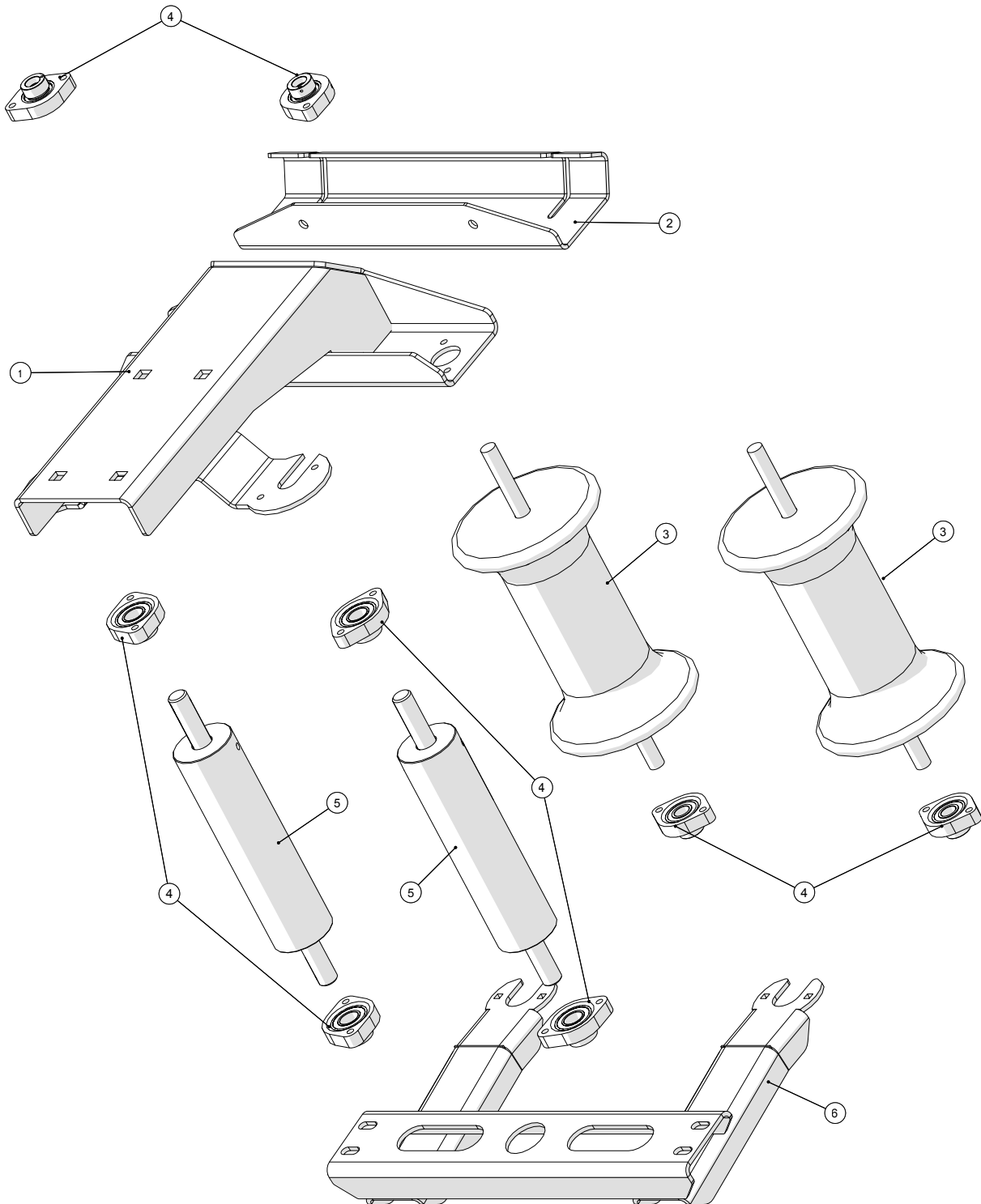


Führungsarm

Pos.-Nr.	Artikel-Nr.	Stück	Beschreibung	Kommentar
1	251476803685	1	Deichsel	
2	251476803690	1	Zentrierdorn für Schlauchwagen	
3	251476804577	1	Stützring für Schlauchwagen auf Deichsel	
4	251476804465	1	Aufhängung für Schlauchwagen	
5	251476802498	4	Schloss für Schlauchwagen	
6	251476330420	1	Halterung	
7		8	Scheibe DIN125B	
8	251476803682	1	Welle für Schlauchwagen	
9	251476802454	2	Schaber für Einlaufwalze	
10	251476802486	2	Halter für Feder	
11	1514004222110	2	Feder	
12	251476802449	2	Halter für Schaber	
13	251476802452	2	Schaber für Einlaufwalze	
14	251476802495	4	Distanzbuchse für Einlaufwalze	
15	19300620502	4	Kugellager 6205-2RS	
16	251476330973	2	5"-Schlauch-Rolle	
17	251476803739	2	Bolzen für Rollen	
18	251476802494	2	Welle für Einlaufwalze	



Maisausrüstung

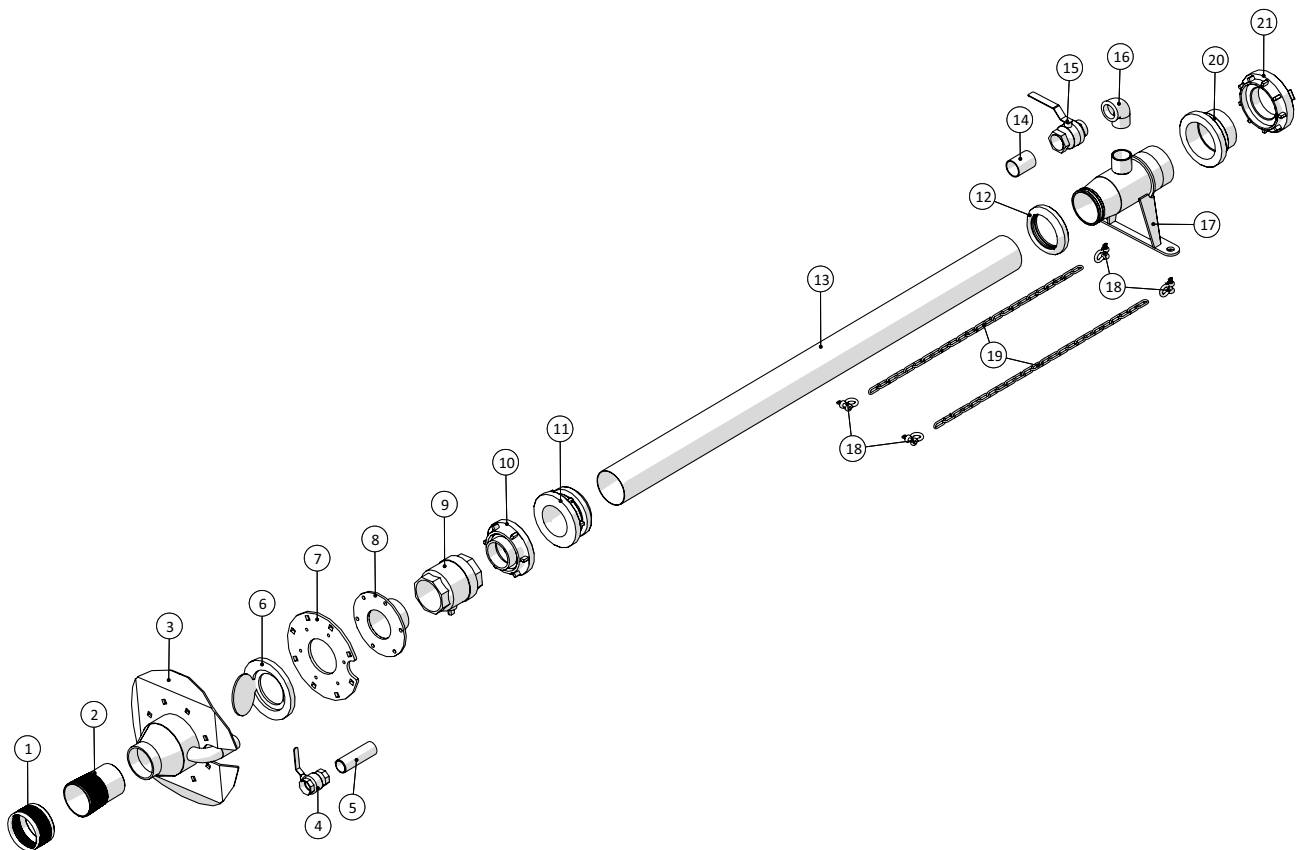


Maisausrüstung

Pos.-Nr.	Artikel-Nr.	Stück	Beschreibung	Kommentar
1	251476804526	1	Obere Abdeckung für Maisausrüstung	
2	251476804532	1	Kettenhalterung für Rückschlagventil	
3	251476803677	2	Einlaufrolle komplett	
	251476803678		Welle für Einlaufrolle	
	251476803679		Einlaufrolle	
4	19312225	8	Flansch-Lager GLCTE25	
5	251476803670	2	Vertikale Rolle komplett	
	251476803671		Welle für vertikale Rolle	
	251476803318		Vertikale Rolle	
6	251476804521	1	Unterer Halter für Maisausrüstung	



Schlauchmontage

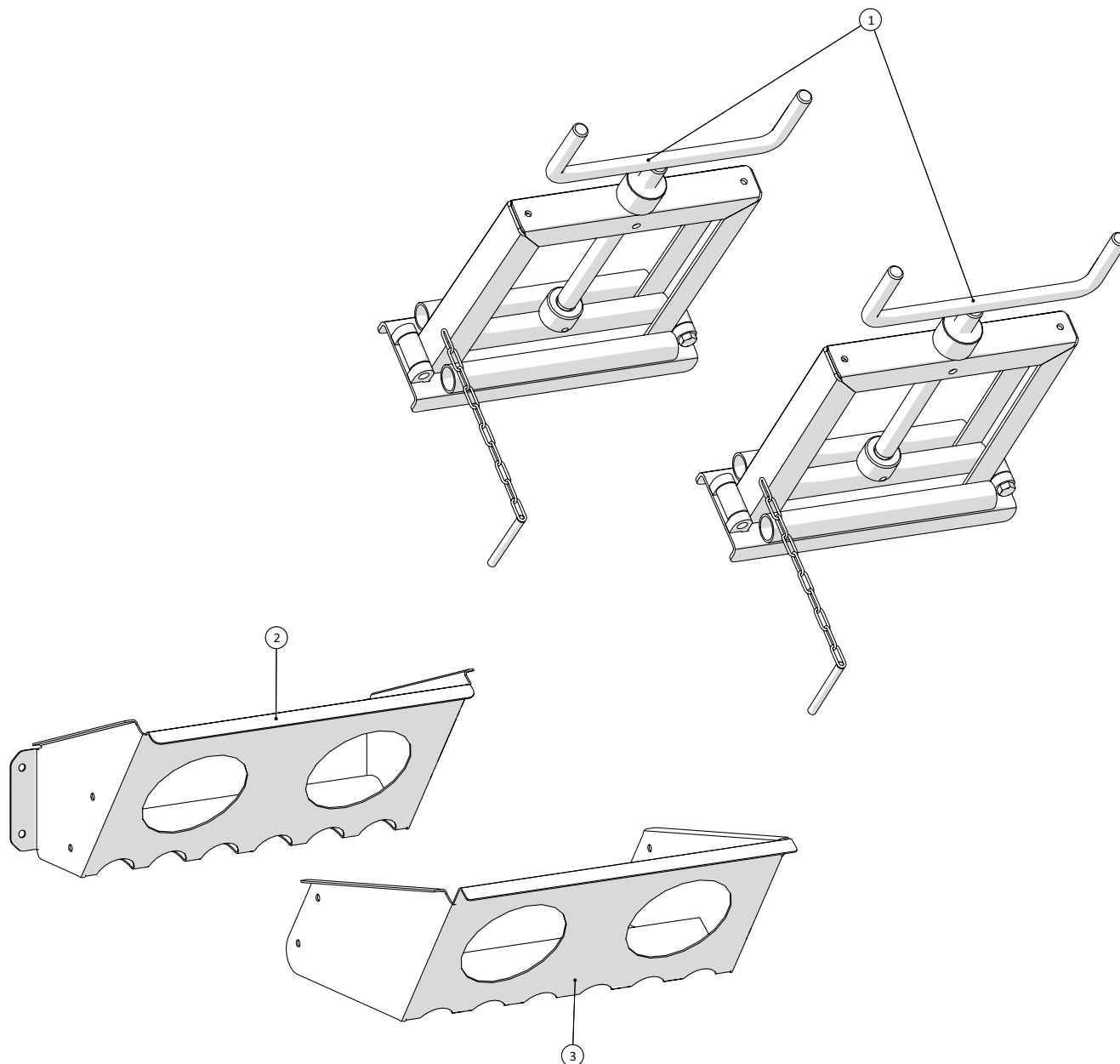


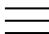
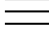
Schlauchmontage

Pos.-Nr.	Artikel-Nr.	Stück	Beschreibung	Kommentar
1	16150515-02	1	Schlauchring für ARMTEX 5"	
2	16150520-01	1	Schlauchkupplung für ARMTEX/PU 5"x BSP 4"	
3	25032701	1	Gehäuse für Rückschlagventil	
4	13100012	1	Kugelhahn innen/innen 1½"	
5	14360010	1	Nippel mit 1 Gewinde 1½"x150mm	
6	13692125	1	Rückschlagventil Ø150mm	
7	25032707	1	Flansch für Anschlag	
8	251476804441	1	Flansch für Schlauchleitung	
9	2514850116	1	Güllevantil 4"	
10	14180344	1	STORZ-Knaggen mit 4"-Außengewinde-Stutzen, drehbar, 125mm	
11	14180215	1	STORZ-Schlauchkupplung mit Klemmgleitring 125mm	
12	14180215-1	1	STORZ-Klemmgleitring 125mm	
13		2 Meter		
14	12080412	1	Nippel verzinkt 2"x80mm	
15	13100074	1	Kugelhahn innen/außen 2"	
16	000092412	1	Winkel Nr.92 90° verzinkt 2"	
17	251476805661	1	Rohr mit Entlüftung	
18	181085112	4	H-Schäkel verz. ¾"	
19	1513KS10020110	2 Meter	Kette nach DIN5685, 6mm, verzinkt, 42x12mm	
20	14180450	1	STORZ-Muffennippel 5"x6"	
21	141800453	1	STORZ-Festkupplung mit Innengewinde 6" 150mm	



Schlauchklemme



 1  2 ↓	A-Z	Selbstfahrender Schleppschauch-Ausbringer SDS 8000 Modelljahr 2015 – 2018	Datum: 15/9-2016
			59

Schlauchklemme				
Pos.-Nr.	Artikel-Nr.	Stück	Beschreibung	Kommentar
1	251476802375	2	Schlauchklemme für 6"-Schlauch	
2	251476804702	1	Halter für Schlauchklemme	
3	251476806264	1	Halter für Schlauchklemme	

Datum: 15/9-2016

Selbstfahrender Schleppschlauch-Ausbringer SDS 8000

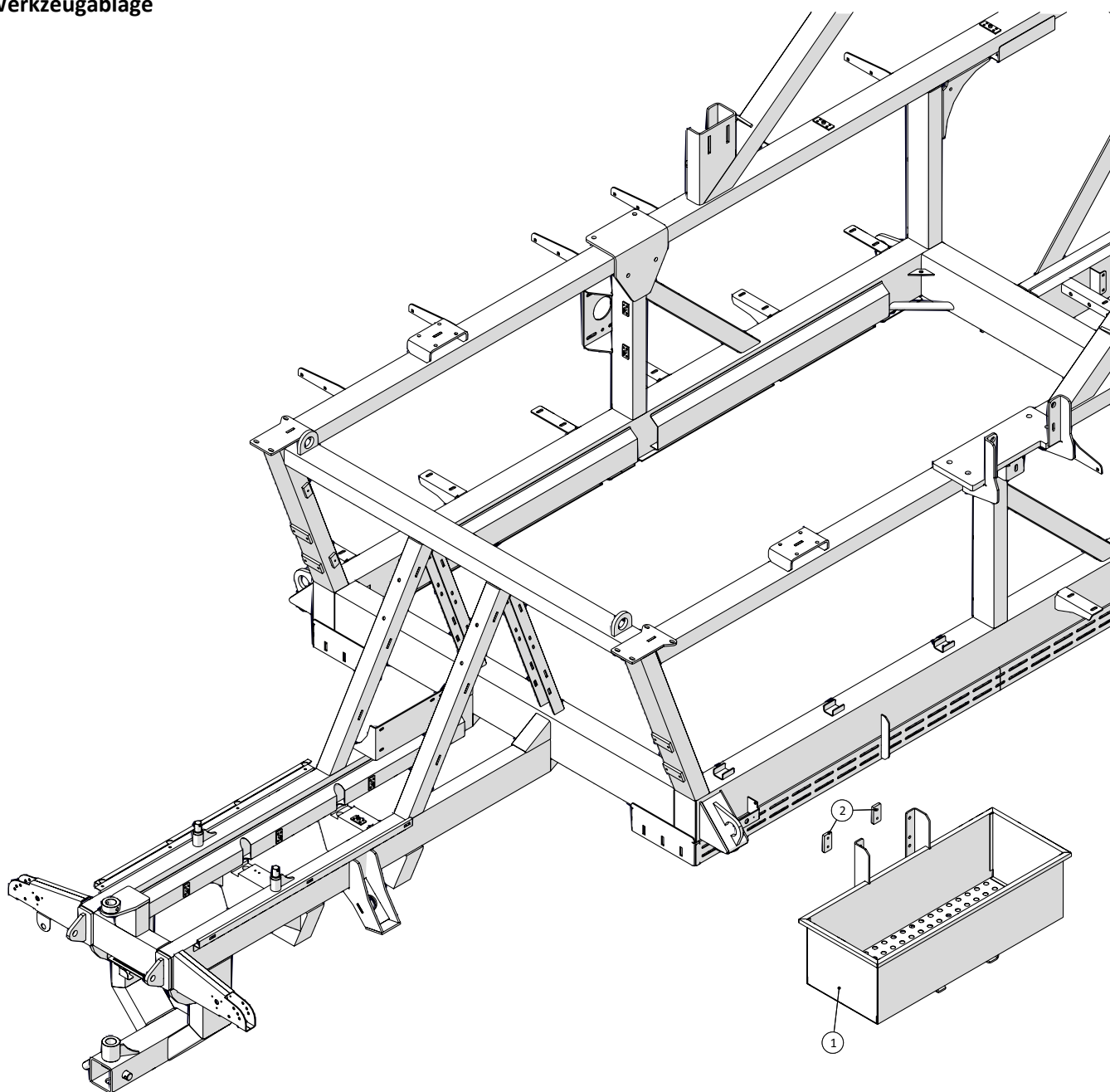
1 ↓
2 ↓

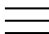
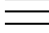
A-Z

60

Modelljahr 2015 – 2018

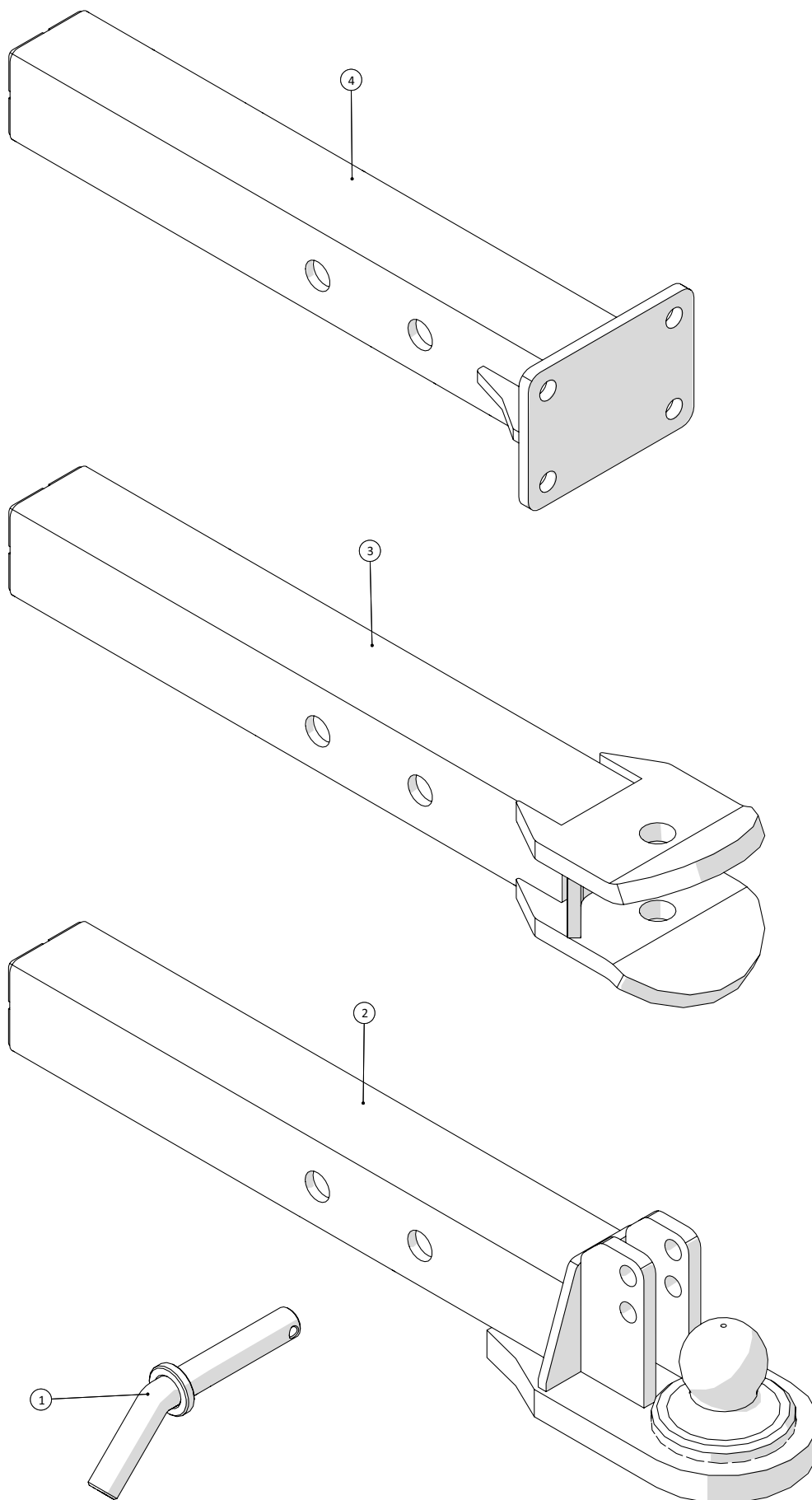
Werkzeugablage



 1  2 ↓	A-Z	Selbstfahrender Schleppschauch-Ausbringer SDS 8000 Modelljahr 2015 – 2018	Datum: 15/9-2016
			60

Werkzeugablage				
Pos.-Nr.	Artikel-Nr.	Stück	Beschreibung	Kommentar
1	251476806259	1	Werkzeugablage	
2	251476804034	2	Gewindeplatte für Montageschiene	

Deichsel



≡ 1 ↓
≡ 2 ↓

A-Z

Selbstfahrender Schleppschauch-Ausbringer SDS 8000
Modelljahr 2015 – 2018

Datum: 15/9-2016

61

Deichsel

Pos.-Nr.	Artikel-Nr.	Stück	Beschreibung	Kommentar
1	251476641120	1	Stift	
2	251476804451	1	Kugelkupplung	
3	251476804460	1	Standard-Deichsel	
4	251476804345	1	Deichsel für Schnellkupplung	
	2514853791	1	Schnellkupplung	





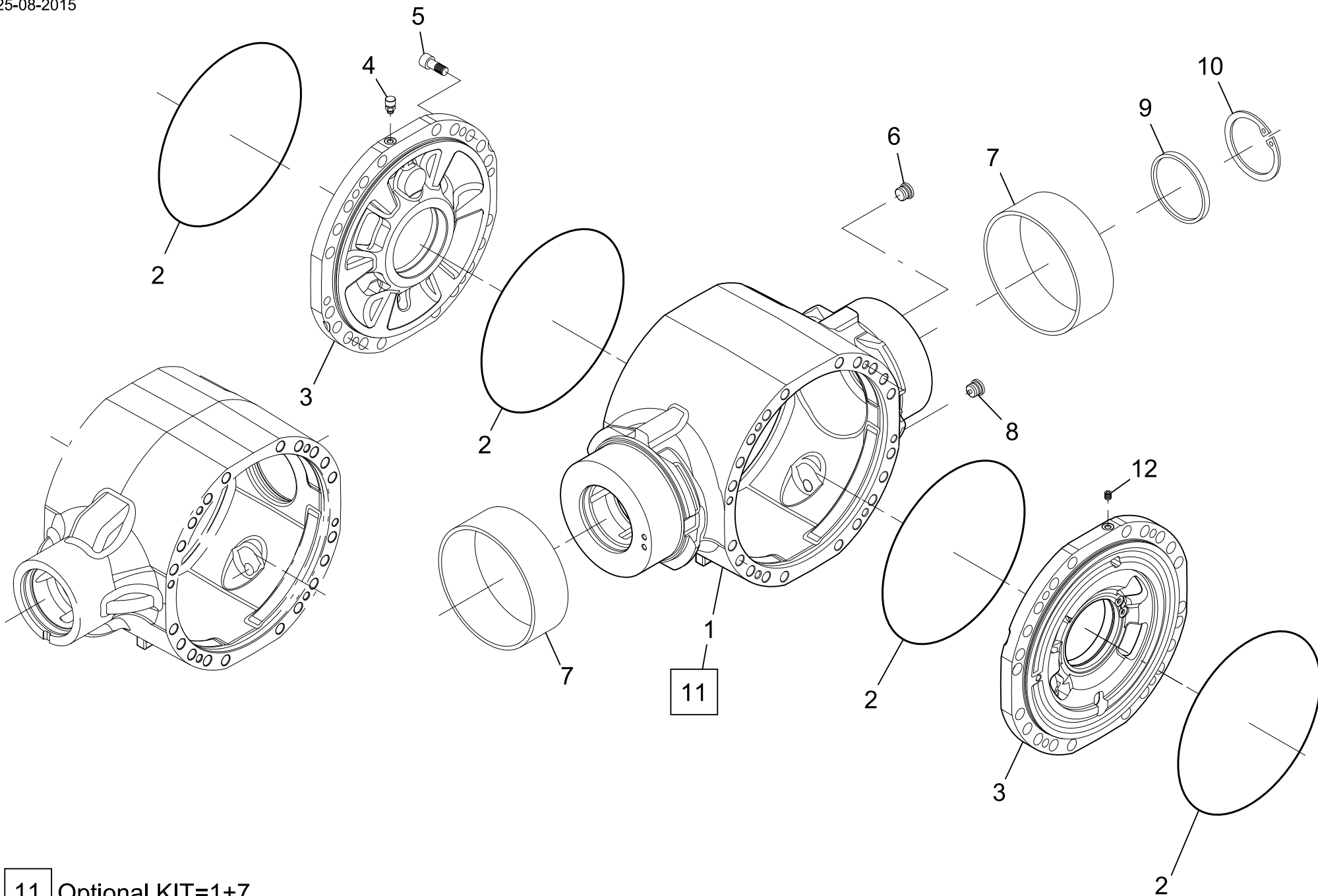
SPICER[®]

Off-Highway Products

Service Parts List

Axle 114/ 74

APL- 4638
August 2015



11 Optional KIT=1+7



DANA ITALIA S.P.A.		CENTRAL HOUSING	
TECHNICAL DOCUMENT	Type 114	Tav.	114-01-0001



Mod. 114/ 74

Technical documentation

DISTINTA PEZZI DI RICAMBIO
ERSATZTEILLISTE
LISTE DES PIECES DE RECHANGE
LIST OF SPARE PARTS

Descr. CENTRAL HOUSING

Drawing
114-01-0001

Page N. 1

Date 26/08/15

Pos.	NUMERO DISEGNO BESTELLNUMMER REFERENCE NUMERO PART NUMBER	Q.ty	DENOMINAZIONE BEZEICHNUNG DESCRIPTION DENOMINATION	Type 114	Subassembly 114-01/03
1	114.01.024.01	1	SCATOLA CARTER HOUSING CAJA GEHAEUSE		
2	001.05.1424	4	ANELLO OR JOINT OR O - RING ANILLO TOROIDAL O - RING		
3	114.01.018.02	2	COPERCHIO INTERMEDIO COUVERCLE INTERMEDIAIRE INTERMEDIATE COVER TAPA DE INTERMEDIO ZWISCHENDECKEL		
4	112.01.018.02	1	TAPPO SFIATO RENIFLARD VENT TAPÓN DE RESPIRADERO ENTLUEFTER		
5	016.30.4244	4	VITE VIS BOLT TORNILLO SCHRAUBE		
6	355.14.610.02	1	TAPPO BOUCHON PLUG TAPÓN STOPFEN		
7					
8	355.14.611.02	1	TAPPO MAGNETICO BOUCHON MAGNETIQUE MAGNETIC PLUG TAPÓN MAGNÉTICO MAGNETSTOPFEN		
9	176.01.035.04	1	TAPPO BOUCHON PLUG TAPÓN STOPFEN		



Mod. 114/ 74

Technical documentation

DISTINTA PEZZI DI RICAMBIO
ERSATZTEILLISTE
LISTE DES PIECES DE RECHANGE
LIST OF SPARE PARTS

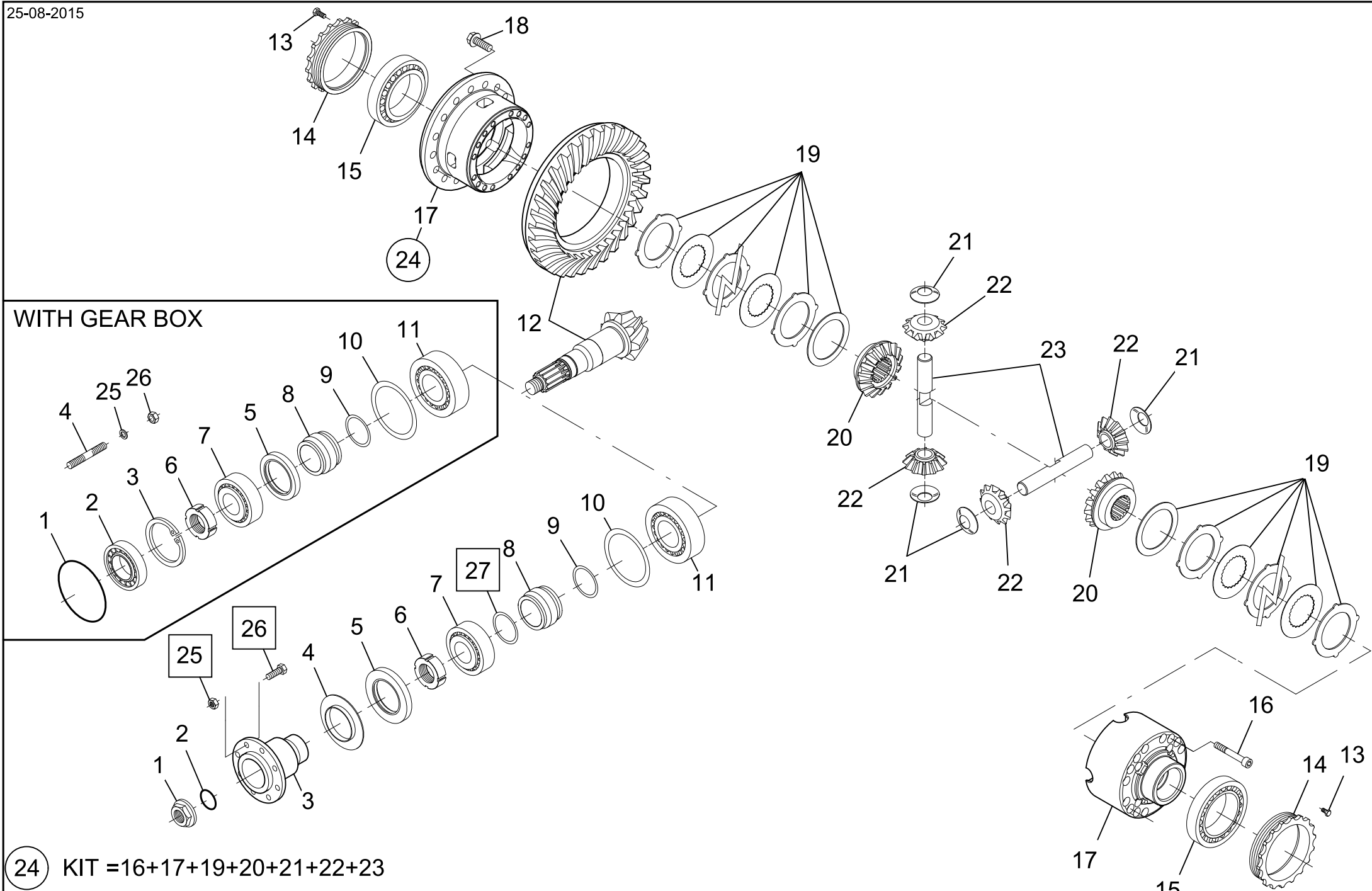
Descr. CENTRAL HOUSING

Drawing
114-01-0001

Page N. 2

Date 26/08/15

Pos.	NUMERO DISEGNO BESTELLNUMMER REFERENCE NUMERO PART NUMBER	Q.ty	DENOMINAZIONE BEZEICHNUNG DESCRIPTION DENOMINATION	Type 114	Subassembly 114-01/03
10	002.02.1429	1	ANELLO D'ARRESTO BAGUE D'ARRET SNAP RING ARO DE RETENCIÓN SPRENGRING		
11					
12	016.14.1138	1	VITE DI CHIUSURA VIS DE FERMETURE PLUG TAPÓN VERSCHLUSS-SCHRAUBE		



24 KIT = 16+17+19+20+21+22+23

	DANA ITALIA S.P.A. DIFFERENTIAL		25 26 27 OPTIONAL
	TECHNICAL DOCUMENTATION	Type 114	



Mod. 114/ 74

Technical documentation

DISTINTA PEZZI DI RICAMBIO
ERSATZTEILLISTE
LISTE DES PIECES DE RECHANGE
LIST OF SPARE PARTS

Descr. DIFFERENTIAL

Drawing
114-04-0001

Page N. 1

Date 26/08/15

Pos.	NUMERO DISEGNO BESTELLNUMMER REFERENCE NUMERO PART NUMBER	Q.ty	DENOMINAZIONE BEZEICHNUNG DESCRIPTION DENOMINATION	Type 114	Subassembly 114-04/05
1	183.04.007.01	1	DADO ECROU NUT TUERCA MUTTER		
2	001.05.1601	1	ANELLO OR JOINT OR O - RING ANILLO TOROIDAL O - RING		
3	114.04.014.01	1	FLANGIA BRIDE FLANGE BRIDA FLANSCH		
4	114.04.015.01	1	LAMIERA DI PROTEZIONE PROTECTION EN TOLE COVER PLATE CHAPA DE PROTECCIÓN SCHUTZBLECH		
5	001.03.4222	1	ANELLO BAGUE RING ANILLO RING		
6	114.04.013.01	1	GHIERA ECROU RING NUT ABRAZADERA WELLENMUTTER		
7	005.10.2959	1	CUSCINETTO ROULEMENT BEARING COJINETE LAGER		
8	114.04.042.01	1	DISTANZIALE ENTRETOISE SPACER DISTANCIADOR DISTANZRING		



Mod. 114/ 74

Technical documentation

DISTINTA PEZZI DI RICAMBIO
ERSATZTEILLISTE
LISTE DES PIECES DE RECHANGE
LIST OF SPARE PARTS

Descr. DIFFERENTIAL

Drawing
114-04-0001

Page N. 2

Date 26/08/15

Pos.	NUMERO DISEGNO BESTELLNUMMER REFERENCE NUMERO PART NUMBER	Q.ty	DENOMINAZIONE BEZEICHNUNG DESCRIPTION DENOMINATION	Type 114	Subassembly 114-04/05
9	114.04.400.01	1	KIT SPESSORI KIT CALES SHIM KIT KIT DE ESPESOR PASS-SCHEIBEN KIT		
10	013.01.3465 013.01.3466 013.01.3467 013.01.3468	1 1 1 1	SPESSORE CALE SHIM ESPESOR PASS - SCHEIBE		
11	005.09.3366	1	CUSCINETTO A RULLI CONICI ROULEMENT A R. CONIQUES TAPER ROLLER BEARING COJINETE DE BOLAS KEGELROLLENLAGER		
12	114.04.501.01	1	COPPIA CONICA COUPLE CONIQUE BEVEL GEAR SET PAR CONICO KEGEL- UND TELLERRADPAAR		
13	016.30.4162	2	VITE VIS BOLT TORNILLO SCHRAUBE		
14	194.04.001.01	2	GHIERA ECROU RING NUT ABRAZADERA WELLENMUTTER		
15	005.09.0762	2	CUSCINETTO A RULLI CONICI ROULEMENT A R. CONIQUES TAPER ROLLER BEARING COJINETE DE BOLAS KEGELROLLENLAGER		
16	016.38.4239	16	VITE VIS BOLT TORNILLO SCHRAUBE		
17	114.04.704.01	1	SCATOLA DIFFERENZIALE CARTER DIFFERENTIEL DIFFERENTIAL CARRIER CAJA DE DIFERENCIAL DIFFERENTIALGEHAEUSE		



Mod. 114/ 74

Technical documentation

DISTINTA PEZZI DI RICAMBIO
ERSATZTEILLISTE
LISTE DES PIECES DE RECHANGE
LIST OF SPARE PARTS

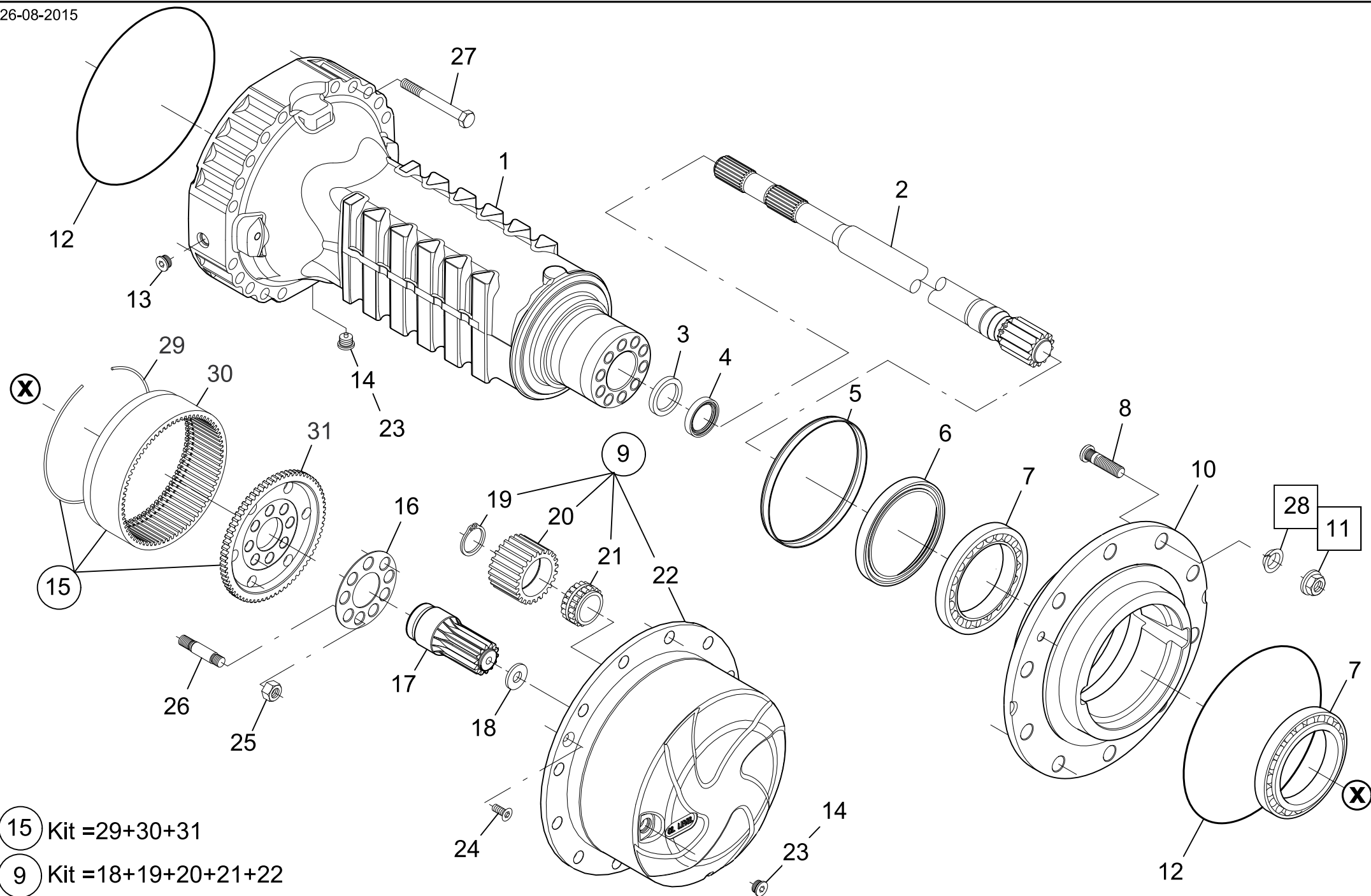
Descr. DIFFERENTIAL

Drawing
114-04-0001

Page N. 3

Date 26/08/15

Pos.	NUMERO DISEGNO BESTELLNUMMER REFERENCE NUMERO PART NUMBER	Q.ty	DENOMINAZIONE BEZEICHNUNG DESCRIPTION DENOMINATION	Type 114	Subassembly 114-04/05
18	016.28.3390	22	VITE VIS BOLT TORNILLO SCHRAUBE		
19	114.04.610.02	2	DISCO DISQUE DISC DISCO SCHEIBE		
20	114.04.008.01	2	PLANETARIO PLANETAIRE DIFFERENTIAL SIDE GEAR PLANETARIO AUSGLEICHSWELLENRAD		
21	114.04.007.02	4	RONDELLA DI RASAMENTO RONDELLE FRICTION WASHER ARANDELA DE FRICCIÓN ANLAUFSSCHEIBE		
22	114.04.010.01	4	SATELLITE SATELLITE DIFFERENTIAL PINION ENGRANAJE SATÉLITE AUSGLEICHSCHEGELRAD		
23	114.04.006.03	2	PERNO AXE PIN PERNO BOLZEN		
24	114.04.754.01	1	DIFFERENZIALE DIFFERENTIEL DIFFERENTIAL DIFERENCIAL DIFFERENTIAL		



15 Kit = 29+30+31

9 Kit = 18+19+20+21+22



DANA ITALIA S.P.A. HUB REDUCTION
 TECHNICAL DOCUMENTATION Type **114** Tav. **114-06-0002**

28 11 OPTIONAL



Mod. 114/ 74

Technical documentation

DISTINTA PEZZI DI RICAMBIO
ERSATZTEILLISTE
LISTE DES PIECES DE RECHANGE
LIST OF SPARE PARTS

Descr. HUB REDUCTION

Drawing
114-06-0002

Page N. 1

Date 26/08/15

Pos.	NUMERO DISEGNO BESTELLNUMMER REFERENCE NUMERO PART NUMBER	Q.ty	DENOMINAZIONE BEZEICHNUNG DESCRIPTION DENOMINATION	Type 114	Subassembly 114-06/23
1	114.06.001.02	2	BRACCIO CORPS D'ESSIEU AXLE CASE BRAZO ACHSKOERPER		
2	114.06.006.01	2	SEMIASSE DEMI-ARBRE HALF SHAFT SEMIEJE ACHSWELLE		
3	114.06.009.01	2	ANELLO BAGUE RING ANILLO RING		
4	001.43.4010	2	ANELLO DI TENUTA JOINT D'ETANCHEITE SEAL ANILLO DE ESTANQUEIDAD DICHRING		
5	114.06.019.01	2	LAMIERA DI PROTEZIONE PROTECTION EN TOLE COVER PLATE CHAPA DE PROTECCIÓN SCHUTZBLECH		
6	000.3429790 M2	2	ANELLO DI TENUTA JOINT D'ETANCHEITE SEAL ANILLO DE ESTANQUEIDAD DICHRING		
7	005.10.3474	4	CUSCINETTO A RULLI CONICI ROULEMENT A R. CONIQUES TAPER ROLLER BEARING COJINETE DE BOLAS KEGELROLLENLAGER		
8	932.06.074.01	24	COLONNETTA GOJON DE ROUE WHEEL STUD PRISIONERO RADBOLZEN		



Mod. 114/ 74

Technical documentation

DISTINTA PEZZI DI RICAMBIO
ERSATZTEILLISTE
LISTE DES PIECES DE RECHANGE
LIST OF SPARE PARTS

Descr. HUB REDUCTION

Drawing
114-06-0002

Page N. 2

Date 26/08/15

Pos.	NUMERO DISEGNO BESTELLNUMMER REFERENCE NUMERO PART NUMBER	Q.ty	DENOMINAZIONE BEZEICHNUNG DESCRIPTION DENOMINATION	Type 114	Subassembly 114-06/23
9	114.06.700.02	2	SUPPORTO SATELLITI SUPPORT SATELLITES PLANET GEAR CARRIER TAPA PORTASATÉLITES PLANETENGEHAEUSE		
10	114.06.002.01	2	MOZZO RUOTA MOYEU DE ROUE WHEEL HUB CUBO DE MAZA RADNABE		
11	006.08.2833	24	DADO A SEDE SFERICA ECROU DEMI-SPHERIQUE WHEEL NUT TURCA ASIANTA ESFÉRICA KUGELBUNDMUTTER		
12	001.05.1424	2	ANELLO OR JOINT OR O - RING ANILLO TOROIDAL O - RING		
13	355.14.610.02	2	TAPPO BOUCHON PLUG TAPÓN STOPFEN		
14	355.14.611.02	4	TAPPO MAGNETICO BOUCHON MAGNETIQUE MAGNETIC PLUG TAPÓN MAGNÉTICO MAGNETSTOPFEN		
15					
16	114.06.004.01	2	LAMIERA DI SICUREZZA TOLE DE SECURITE LOCKING PLATE BLOQUEO DE LA CUBIERTA SICHERUNGSBLECH		
17	114.06.007.01	2	PIGNONE PIGNON PIÑION PIÑÓN RITZEL		



Mod. 114/ 74

Technical documentation

DISTINTA PEZZI DI RICAMBIO
ERSATZTEILLISTE
LISTE DES PIECES DE RECHANGE
LIST OF SPARE PARTS

Descr. HUB REDUCTION

Drawing
114-06-0002

Page N. 3

Date 26/08/15

Pos.	NUMERO DISEGNO BESTELLNUMMER REFERENCE NUMERO PART NUMBER	Q.ty	DENOMINAZIONE BEZEICHNUNG DESCRIPTION DENOMINATION	Type 114	Subassembly 114-06/23
18	114.06.031.01	2	RONDELLA DI RASAMENTO RONDELLE FRICTION WASHER ARANDELA DE FRICCIÓN ANLAUFSSCHEIBE		
19	002.01.0636	6	ANELLO DI SICUREZZA ARRETOIR CIRCLIP ANILLO DE SEGURIDAD SICHERUNGSRING		
20	183.06.006.03	6	SATELLITE (PLAN.) SATELLITE PLANET GEAR ENGRANAJE PLANETARIO PLANETENRAD		
21	114.06.028.01	6	CUSCINETTO ROULEMENT BEARING COJINETE LAGER		
22	114.06.005.02	2	SUPPORTO SATELLITI SUPPORT SATELLITES PLANET GEAR CARRIER TAPA PORTASATÉLITES PLANETENGEHAEUSE		
23					
24	016.06.0442	4	VITE A TESTA CONICA VIS A TETE CONIQUE COUNTERSUNK BOLT TORNILLO DE CABEZA CONICA SENKSCHRAUBE		
25	114.06.016.02	20	DADO ECROU NUT TUERCA MUTTER		
26	114.06.012.01	20	PRIGIONIERO GOUJON STUD PRISIONERO STIFTSCHRAUBE		



Mod. 114/ 74

Technical documentation

DISTINTA PEZZI DI RICAMBIO
ERSATZTEILLISTE
LISTE DES PIECES DE RECHANGE
LIST OF SPARE PARTS

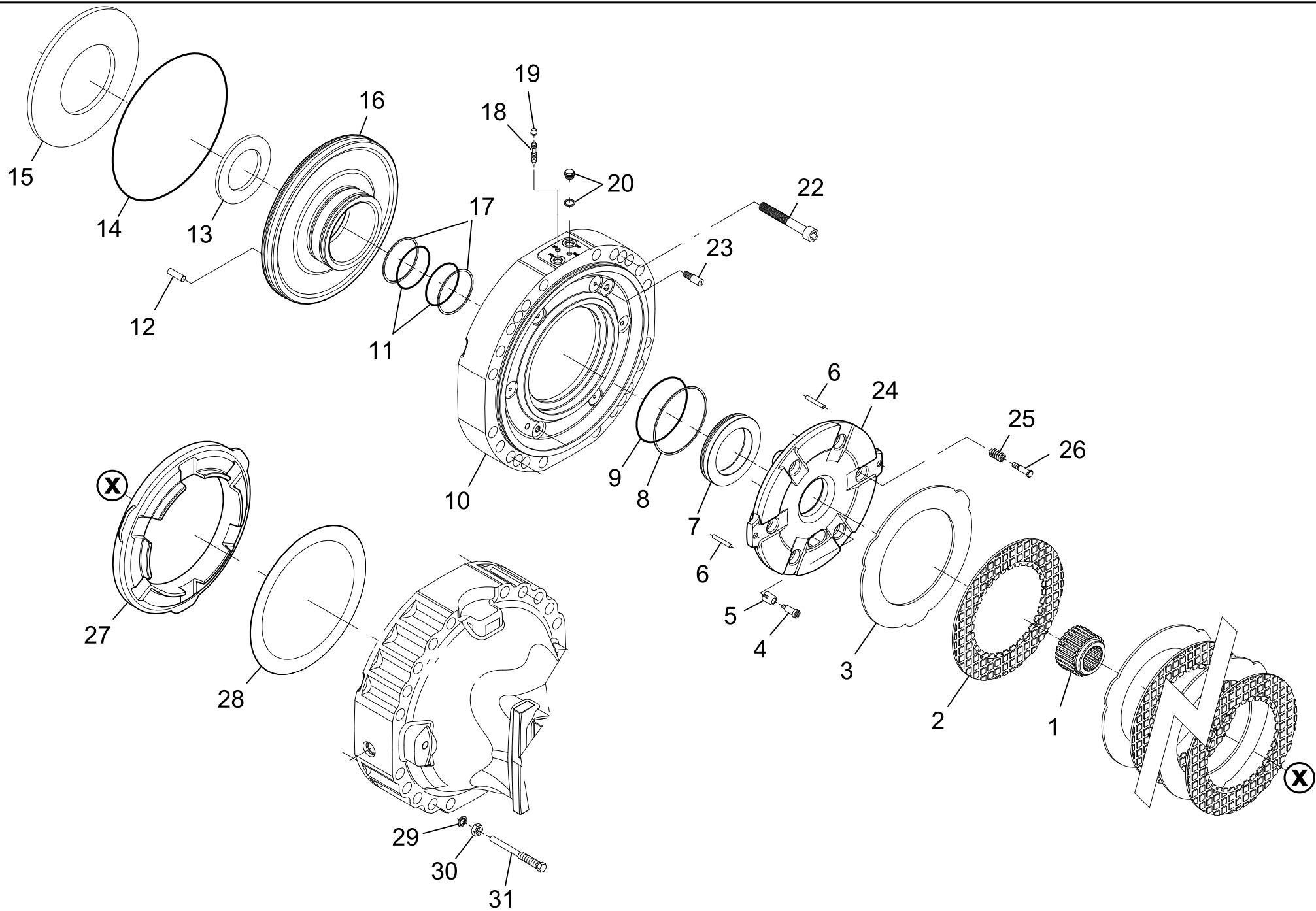
Descr. HUB REDUCTION

Drawing
114-06-0002

Page N. 4

Date 26/08/15

Pos.	NUMERO DISEGNO BESTELLNUMMER REFERENCE NUMERO PART NUMBER	Q.ty	DENOMINAZIONE BEZEICHNUNG DESCRIPTION DENOMINATION	Type 114	Subassembly 114-06/23
27	114.06.015.02	40	VITE VIS BOLT TORNILLO SCHRAUBE		
28					
29	760.06.014.01	2	ANELLO D'ARRESTO BAGUE D'ARRET SNAP RING ARO DE RETENCIÓN SPRENGRING		
30	114.06.003.01	2	CORONA DENTATA COURONNE DENTEE RING GEAR CORONA DENTADA ZAHNKRANZ		
31	114.06.008.01	2	SUPPORTO PORTACORONA SUPPORT PORTE COURONNE RING GEAR SUPPORT SOPORTE DE CORONA HOHLRADTRAEGER		



DANA ITALIA S.P.A. **BRAKES**

TECHNICAL DOCUMENTATION

Type **114**

Tav. **114-07-0001**

Free number 21



Mod. 114/ 74

Technical documentation

DISTINTA PEZZI DI RICAMBIO
ERSATZTEILLISTE
LISTE DES PIECES DE RECHANGE
LIST OF SPARE PARTS

Descr. BRAKES

Drawing
114-07-0001

Page N. 1

Date 26/08/15

Pos.	NUMERO DISEGNO BESTELLNUMMER REFERENCE NUMERO PART NUMBER	Q.ty	DENOMINAZIONE BEZEICHNUNG DESCRIPTION DENOMINATION	Type 114	Subassembly 114-07/01
1	114.07.001.01	2	BUSSOLA MANCHON DE REDUCTION BUSHING CASQUILLO BUCHSE		
2	114.07.610.01	6	DISCO DISQUE DISC DISCO SCHEIBE		
3	114.07.006.01	6	DISCO FRENO INTERMEDIO DISQUE INTERMEDIAIRE INTERMEDIATE BRAKE DISC DISCO DE FRENO INTERMEDIO GEGENLAMELLE		
4	112.07.037.15	1	VITE REGISTRO VIS DE REGLAGE ADJUSTING BOLT TORNILLO EN REGISTRO NACHSTELLSCHRAUBE		
5	112.07.002.03	6	MOLLA RESSORT SPRING MUELLE FEDER		
6	014.02.0332	2	SPINA BROCHE DOWEL VÁSTAGO STIFT		
7	114.07.003.01	2	PISTONE PISTON PISTON PISTÓN KOLBEN		
8	183.07.003.01	2	ANELLO ANTIESTRUSIONE BAGUE ANTIEXTRUSION BACK - UP RING ANILLO ANTIEXTRUSIÓN ANTIEXTRUSIONSRING		



Mod. 114/ 74

Technical documentation

DISTINTA PEZZI DI RICAMBIO
ERSATZTEILLISTE
LISTE DES PIECES DE RECHANGE
LIST OF SPARE PARTS

Descr. BRAKES

Drawing
114-07-0001

Page N. 2

Date 26/08/15

Pos.	NUMERO DISEGNO BESTELLNUMMER REFERENCE NUMERO PART NUMBER	Q.ty	DENOMINAZIONE BEZEICHNUNG DESCRIPTION DENOMINATION	Type 114	Subassembly 114-07/01
9	001.05.1480	2	ANELLO OR JOINT OR O - RING ANILLO TOROIDAL O - RING		
10	114.01.003.01	2	COPERCHIO INTERMEDIO COUVERCLE INTERMEDIAIRE INTERMEDIATE COVER TAPA DE INTERMEDIO ZWISCHENDECKEL		
11	001.05.0807	4	ANELLO OR JOINT OR O - RING ANILLO TOROIDAL O - RING		
12					
13					
14	001.05.3338	2	ANELLO OR JOINT OR O - RING ANILLO TOROIDAL O - RING		
15	114.07.010.01	2	MOLLA RESSORT SPRING MUELLE FEDER		
16	114.07.016.01	2	PISTONE PISTON PISTON PISTÓN KOLBEN		
17	112.07.009.02	4	ANELLO ANTIESTRUSIONE BAGUE ANTIEXTRUSION BACK - UP RING ANILLO ANTIEXTRUSIÓN ANTIEXTRUSIONSRING		



Mod. 114/ 74

Technical documentation

DISTINTA PEZZI DI RICAMBIO
ERSATZTEILLISTE
LISTE DES PIECES DE RECHANGE
LIST OF SPARE PARTS

Descr. BRAKES

Drawing
114-07-0001

Page N. 3

Date 26/08/15

Pos.	NUMERO DISEGNO BESTELLNUMMER REFERENCE NUMERO PART NUMBER	Q.ty	DENOMINAZIONE BEZEICHNUNG DESCRIPTION DENOMINATION	Type 114	Subassembly 114-07/01
18	734.07.014.01	4	VITE SPURGO VIS DE PURGE BLEEDING BOLT PURGADOR ABBLASESCHRAUBE		
19	734.07.015.01	4	TAPPO BOUCHON PLUG TAPÓN STOPFEN		
20	112.07.615.01	4	TAPPO BOUCHON PLUG TAPÓN STOPFEN		
21					
22	016.04.0547	8	VITE A TESTA CILINDRICA VIS A TETE CYLINDRIQUE CYLINDER BOLT TORNILLO DE CABEZA CILÍNDRICA ZYLINDERSCHRAUBE		
23	162.07.004.05	2	VITE SPINA VIS A BROCHE PILOT BOLT TORNILLO DE ENCHUFE FUEHRUNGSSCHRAUBE		
24	114.07.004.01	2	DISCO DISQUE DISC DISCO SCHEIBE		
25	163.07.011.01	6	MOLLA RESSORT SPRING MUELLE FEDER		
26	163.07.012.03	6	VITE REGISTRO VIS DE REGLAGE ADJUSTING BOLT TORNILLO EN REGISTRO NACHSTELLSCHRAUBE		



Mod. 114/ 74

Technical documentation

DISTINTA PEZZI DI RICAMBIO
ERSATZTEILLISTE
LISTE DES PIECES DE RECHANGE
LIST OF SPARE PARTS

Descr. BRAKES

Drawing
114-07-0001

Page N. 4

Date 26/08/15

Pos.	NUMERO DISEGNO BESTELLNUMMER REFERENCE NUMERO PART NUMBER	Q.ty	DENOMINAZIONE BEZEICHNUNG DESCRIPTION DENOMINATION	Type 114	Subassembly 114-07/01
27	114.07.005.01	2	DISTANZIALE ENTRETOISE SPACER DISTANCIADOR DISTANZRING		
28					
29	011.13.4001	4	ROSETTA DI TENUTA BAGUE D'ETANCHEITE SEAL WASHER ARANDELA DE ESTANQUIDAD DICHRING		
30	006.05.0202	4	DADO ECROU NUT TUERCA MUTTER		
31	114.07.009.01	4	VITE VIS BOLT TORNILLO SCHRAUBE		

© Copyright 2015 Dana Holding Corporation

All content is subject to copyright by Dana and may not be reproduced in whole or in part by any means, electronic or otherwise, without prior written approval.

THIS INFORMATION IS NOT INTENDED FOR SALE OR RESALE, AND THIS NOTICE MUST REMAIN ON ALL COPIES.

For product inquiries or support,
visit www.dana.com or call 419-887-6445

For other service publications,
visit www.SpicerParts.com/literature.asp

For online service parts ordering,
visit www.SpicerParts.com/order.asp



SPICER[®]

Off-Highway Products



SPICER®

Off-Highway Products

Service Parts List

Gear Box 360/166

GPL-2024
August 2015



Description 2 speed dropbox		Type 360	Model 166	Customer: TRANS-AUTO AB Cust. code: 050033 Drawing n° 360.97.000.166		ECO number and date	
				Oil volume	Machine: AGROMETER__		R 3104
Center distance	[mm]	293.		lt.	2.70	Notes	
Reduction ratio(s)		1:3.27	1:1.42			- Put the bushing 723.14.020.24 assembled with and seeger 002.02.0860 and OR 001.05.1436 inside of the hydraulic motor cover - The gearbox will be sent with oil - The gearbox need to be assembled horizontal left, please make attention on magnetic oil plug - Paint the gearbox with black paint	
Fixed PTO		1					30/07/2015
Hydrostatik input motor SAUER 51V110 16/32 Z=27							

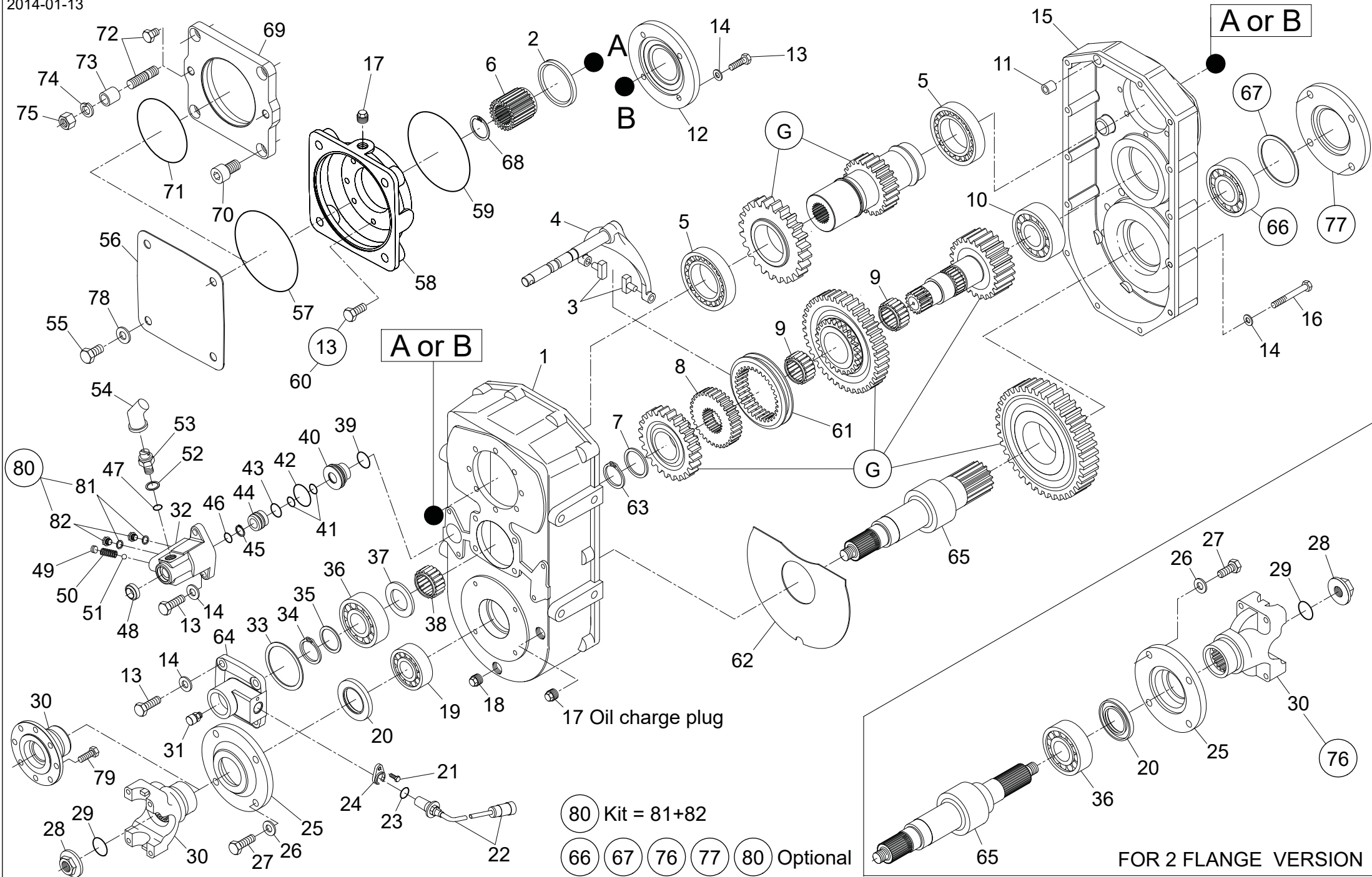
Description	Assembly	Features	Assembly Dwg
Dropbox	360-14/70		360.14.000.05
Gears	360-3,27-1,42-A		

Loose parts	

Soluz. montaggio ridut. " A "

Z.23 360.14.013.05 Tappo olio
 Z.43 360.14.010.03 Z.37 360.14.012.02
 Z.28 360.14.008.15
 Z.49 360.14.009.08 Z.30 360.14.011.02

**RIDUTTORE ORIZZONTALE SINISTRA
 FLANGIA DIN 150**



80 Kit = 81+82

66 67 76 77 80 Optional

G See gears on table 360-14-0002

FOR 2 FLANGE VERSION



Mod. 360/166

Technical documentation

DISTINTA PEZZI DI RICAMBIO
ERSATZTEILLISTE
LISTE DES PIECES DE RECHANGE
LIST OF SPARE PARTS

Descr. GEAR BOX

Drawing
360-14-0001

Page N. 1

Date 27/08/15

Pos.	NUMERO DISEGNO BESTELLNUMMER REFERENCE NUMERO PART NUMBER	Q.ty	DENOMINAZIONE BEZEICHNUNG DESCRIPTION DENOMINATION	Type 360	Subassembly 360-14/70
1	360.14.001.02	1	SCATOLA CARTER HOUSING CAJA GEHAEUSE		
2	001.01.0622	1	ANELLO DI TENUTA JOINT D'ETANCHEITE SEAL ANILLO DE ESTANQUEIDAD DICHRING		
3	355.14.056.01	2	PATTINO PATIN SLIDING PIN ZAPATA GLEITSTUECK		
4	360.14.701.03	1	ASTA TIGE BAR VARILLA STANGE		
5	005.01.0623	2	CUSCINETTO A SFERE ROULEMENT A BILLES BALL BEARING COJINETE DE BOLAS RILLENKUGELLAGER		
6	723.14.020.24	1	BUSSOLA MANCHON DE REDUCTION BUSHING CASQUILLO BUCHSE		
7	355.14.055.01	1	RONDELLA DI RASAMENTO RONDELLE FRICTION WASHER ARANDELA DE FRICCIÓN ANLAUFSCHIEBE		
8	355.14.100.01	1	MANICOTTO GUIDA TUYAU DE GUIDAGE GUIDE - TUBE MANGUITO DE CONDUCCIÓN FUEHRUNGSROHR		



Mod. 360/166

Technical documentation

DISTINTA PEZZI DI RICAMBIO
ERSATZTEILLISTE
LISTE DES PIECES DE RECHANGE
LIST OF SPARE PARTS

Descr. GEAR BOX

Drawing
360-14-0001

Page N. 2

Date 27/08/15

Pos.	NUMERO DISEGNO BESTELLNUMMER REFERENCE NUMERO PART NUMBER	Q.ty	DENOMINAZIONE BEZEICHNUNG DESCRIPTION DENOMINATION	Type 360	Subassembly 360-14/70
9	005.13.2708	2	GABBIA A RULLINI ROULEMENT A AIGUILLE NEEDLE BEARING JAULA DE RODILLOS NADELKAEFIG		
10	005.06.2454	1	CUSCINETTO ROULEMENT BEARING COJINETE LAGER		
11	722.14.039.01	2	BUSSOLA MANCHON DE REDUCTION REDUCTION BUSHING CASQUILLO ZWISCHENBUCHSE		
12	360.14.005.01	1	COPERCHIO COUVERCLE COVER TAPA DECKEL		
13	016.01.0375	8 4 4 2	VITE A TESTA ESAGONALE VIS A TETE EXAGONALE HEXAGON BOLT TORNILLO DE CABEZA HEXAGONAL SECHSKANTSCHRAUBE		
14	011.01.0222	18 4 2	ROSETTA ELASTICA RONDELLE ELASTIQUE SPRING WASHER ARANDELA ELÁSTICA FEDERRING		
15	360.14.002.01	1	COPERCHIO COUVERCLE COVER TAPA DECKEL		
16	016.03.1062	14	VITE A TESTA ESAGONALE VIS A TETE EXAGONALE HEXAGON BOLT TORNILLO DE CABEZA HEXAGONAL SECHSKANTSCHRAUBE		



Mod. 360/166

Technical documentation

DISTINTA PEZZI DI RICAMBIO
ERSATZTEILLISTE
LISTE DES PIECES DE RECHANGE
LIST OF SPARE PARTS

Descr. GEAR BOX

Drawing
360-14-0001

Page N. 3

Date 27/08/15

Pos.	NUMERO DISEGNO BESTELLNUMMER REFERENCE NUMERO PART NUMBER	Q.ty	DENOMINAZIONE BEZEICHNUNG DESCRIPTION DENOMINATION	Type 360	Subassembly 360-14/70
17	808.01.017.01	1 1	TAPPO BOUCHON PLUG TAPÓN STOPFEN		
18	819.01.610.01	1	TAPPO MAGNETICO BOUCHON MAGNETIQUE MAGNETIC PLUG TAPÓN MAGNÉTICO MAGNETSTOPFEN		
19	005.01.0118	1	CUSCINETTO A SFERE ROULEMENT A BILLES BALL BEARING COJINETE DE BOLAS RILLENKUGELLAGER		
20	001.03.4367	1	ANELLO DI TENUTA JOINT D'ETANCHEITE SEAL ANILLO DE ESTANQUEIDAD DICHRING		
21					
22					
23					
24					
25	722.14.006.01	1	COPERCHIO COUVERCLE COVER TAPA DECKEL		



Mod. 360/166

Technical documentation

DISTINTA PEZZI DI RICAMBIO
ERSATZTEILLISTE
LISTE DES PIECES DE RECHANGE
LIST OF SPARE PARTS

Descr. GEAR BOX

Drawing
360-14-0001

Page N. 4

Date 27/08/15

Pos.	NUMERO DISEGNO BESTELLNUMMER REFERENCE NUMERO PART NUMBER	Q.ty	DENOMINAZIONE BEZEICHNUNG DESCRIPTION DENOMINATION	Type 360	Subassembly 360-14/70
26	011.01.0223	8	ROSETTA ELASTICA RONDELLE ELASTIQUE SPRING WASHER ARANDELA ELÁSTICA FEDERRING		
27	016.36.4241	8	VITE VIS BOLT TORNILLO SCHRAUBE		
28	746.04.008.01	1	DADO ECROU NUT TUERCA MUTTER		
29	001.05.0044	1	ANELLO OR JOINT OR O - RING ANILLO TOROIDAL O - RING		
30	714.02.028.01	1	FLANGIA BRIDE FLANGE BRIDA FLANSCH		
31	702.01.003.01	1	TAPPO SFIATO RENIFLARD VENT TAPÓN DE RESPIRADERO ENTLUEFTER		
32	360.14.019.02	1	CILINDRO CILINDRE CYLINDER CILINDRO ZYLINDER		
33	013.01.0311 013.01.0313 013.01.0650	1 1 1	SPESSORE CALE SHIM ESPESOR PASS - SCHEIBE		



Mod. 360/166

Technical documentation

DISTINTA PEZZI DI RICAMBIO
ERSATZTEILLISTE
LISTE DES PIECES DE RECHANGE
LIST OF SPARE PARTS

Descr. GEAR BOX

Drawing
360-14-0001

Page N. 5

Date 27/08/15

Pos.	NUMERO DISEGNO BESTELLNUMMER REFERENCE NUMERO PART NUMBER	Q.ty	DENOMINAZIONE BEZEICHNUNG DESCRIPTION DENOMINATION	Type 360	Subassembly 360-14/70
34	002.01.0074	1	ANELLO DI SICUREZZA ARRETOIR CIRCLIP ANILLO DE SEGURIDAD SICHERUNGSRING		
35					
36	005.06.3677	1 1	CUSCINETTO A RULLI ROULEMENT A ROULEAUX ROLLER BEARING RODAMIENTO DE RODILLOS RILLENROLLENLAGER		
37	360.14.016.01	1	RONDELLA DI RASAMENTO RONDELLE FRICTION WASHER ARANDELA DE FRICCIÓN ANLAUFSSCHEIBE		
38	005.13.1165	1	GABBIA A RULLINI ROULEMENT A AIGUILLE NEEDLE BEARING JAULA DE RODILLOS NADELKAEFIG		
39	001.05.1592	1	ANELLO OR JOINT OR O - RING ANILLO TOROIDAL O - RING		
40	355.14.140.02	1	BUSSOLA MANCHON DE REDUCTION REDUCTION BUSHING CASQUILLO ZWISCHENBUCHSE		
41	001.05.0039	2	ANELLO OR JOINT OR O - RING ANILLO TOROIDAL O - RING		
42	001.05.0591	1	ANELLO OR JOINT OR O - RING ANILLO TOROIDAL O - RING		



Mod. 360/166

Technical documentation

DISTINTA PEZZI DI RICAMBIO
ERSATZTEILLISTE
LISTE DES PIECES DE RECHANGE
LIST OF SPARE PARTS

Descr. GEAR BOX

Drawing
360-14-0001

Page N. 6

Date 27/08/15

Pos.	NUMERO DISEGNO BESTELLNUMMER REFERENCE NUMERO PART NUMBER	Q.ty	DENOMINAZIONE BEZEICHNUNG DESCRIPTION DENOMINATION	Type 360	Subassembly 360-14/70
43	001.05.1587	1	ANELLO OR JOINT OR O - RING ANILLO TOROIDAL O - RING		
44	355.14.139.01	1	PISTONE PISTON PISTON PISTÓN KOLBEN		
45	002.01.1047	1	ANELLO DI SICUREZZA ARRETOIR CIRCLIP ANILLO DE SEGURIDAD SICHERUNGSRING		
46	001.05.0934	1	ANELLO OR JOINT OR O - RING ANILLO TOROIDAL O - RING		
47	001.05.1479	1	ANELLO OR JOINT OR O - RING ANILLO TOROIDAL O - RING		
48	001.14.3140	1	ANELLO DI TENUTA JOINT D'ETANCHEITE SEAL ANILLO DE ESTANQUEIDAD DICHRING		
49	016.08.1240	1	GRANO FILETTATO POINTEAU FILETE GRUB BOLT PASADOR GEWINDEKORN		
50	542.03.020.01	1	MOLLA RESSORT SPRING MUELLE FEDER		



Mod. 360/166

Technical documentation

DISTINTA PEZZI DI RICAMBIO
ERSATZTEILLISTE
LISTE DES PIECES DE RECHANGE
LIST OF SPARE PARTS

Descr. GEAR BOX

Drawing
360-14-0001

Page N. 7

Date 27/08/15

Pos.	NUMERO DISEGNO BESTELLNUMMER REFERENCE NUMERO PART NUMBER	Q.ty	DENOMINAZIONE BEZEICHNUNG DESCRIPTION DENOMINATION	Type 360	Subassembly 360-14/70
51	012.01.0249	1	SFERA BILLE DETEND BALL BOLA KUGEL		
52	011.07.1478	1	ROSETTA DI TENUTA BAGUE D'ETANCHEITE SEAL WASHER ARANDELA DE ESTANQUIDAD DICHRING		
53	932.03.600.04	1	INTERRUTTORE DI SICUREZZA DISJONCTEUR DE SURETE SECURITY SWITCH INTERRUPTOR DE SEGURIDAD ANLASSERSPERRE		
54	932.03.020.01	1	PROTEZIONE IN GOMMA CAPUCHON BOOT PROTECCIÓN DE GOMA SCHUTZKAPPE		
55	016.01.1946	4	VITE VIS BOLT TORNILLO SCHRAUBE		
56	723.14.053.01	1	LAMIERA TOLE SHEET CHAPA BLECH		
57	001.05.1436	1	ANELLO OR JOINT OR O - RING ANILLO TOROIDAL O - RING		
58	360.14.007.02	1	COPERCHIO COUVERCLE COVER TAPA DECKEL		



Mod. 360/166

Technical documentation

DISTINTA PEZZI DI RICAMBIO
ERSATZTEILLISTE
LISTE DES PIECES DE RECHANGE
LIST OF SPARE PARTS

Descr. GEAR BOX

Drawing
360-14-0001

Page N. 8

Date 27/08/15

Pos.	NUMERO DISEGNO BESTELLNUMMER REFERENCE NUMERO PART NUMBER	Q.ty	DENOMINAZIONE BEZEICHNUNG DESCRIPTION DENOMINATION	Type 360	Subassembly 360-14/70
59	001.05.1422	1	ANELLO OR JOINT OR O - RING ANILLO TOROIDAL O - RING		
60					
61	355.14.101.03	1	MANICOTTO SCORREVOLE MANCHON DE COMMANDE CHANGE SELECTOR MANGUITO DESLIZANTE SCHALTMUFFE		
62	360.14.015.01	1	LAMIERA DI PROTEZIONE PROTECTION EN TOLE COVER PLATE CHAPA DE PROTECCIÓN SCHUTZBLECH		
63	002.01.0076	1	ANELLO DI SICUREZZA ARRETOIR CIRCLIP ANILLO DE SEGURIDAD SICHERUNGSRING		
64	360.14.003.02	1	COPERCHIO COUVERCLE COVER TAPA DECKEL		
65	360.14.014.09	1	ALBERO USCITA ARBRE DE SORTIE OUTPUT SHAFT EJE DE SALIDA ABTRIEBSWELLE		
66					
67					
68	002.02.0860	1	ANELLO DI SICUREZZA ARRETOIR CIRCLIP		



Mod. 360/166

Technical documentation

DISTINTA PEZZI DI RICAMBIO
ERSATZTEILLISTE
LISTE DES PIÈCES DE RECHANGE
LIST OF SPARE PARTS

Descr. GEAR BOX

Drawing
360-14-0001

Page N. 9

Date 27/08/15

Pos.	NUMERO DISEGNO BESTELLNUMMER REFERENCE NUMERO PART NUMBER	Q.ty	DENOMINAZIONE BEZEICHNUNG DESCRIPTION DENOMINATION	Type 360	Subassembly 360-14/70
69			ANILLO DE SEGURIDAD SICHERUNGSRING		
70					
71					
72					
73					
74					
75					
76					
77	722.14.005.02	1	COPERCHIO COUVERCLE COVER TAPA DECKEL		



Mod. 360/166

Technical documentation

DISTINTA PEZZI DI RICAMBIO
ERSATZTEILLISTE
LISTE DES PIÈCES DE RECHANGE
LIST OF SPARE PARTS

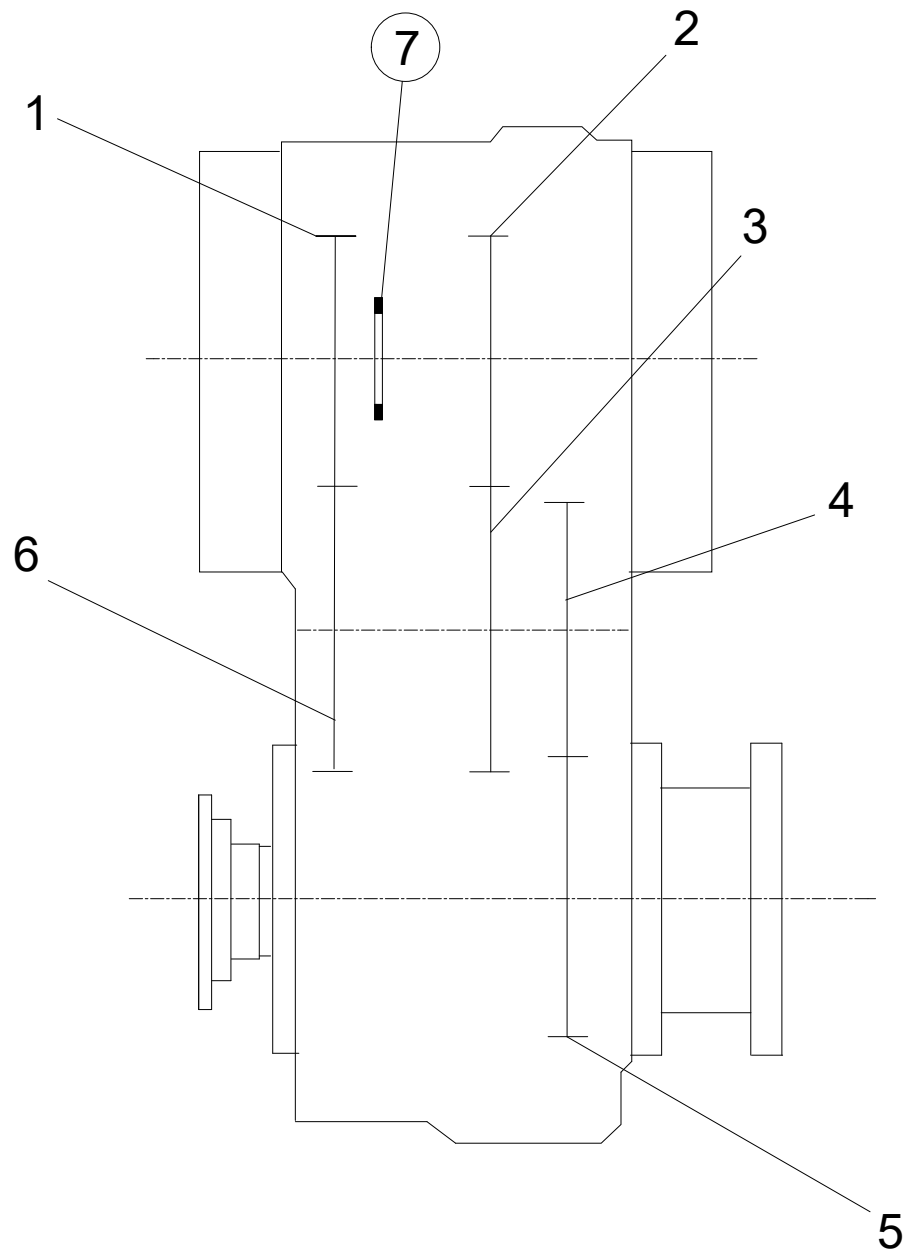
Descr. GEAR BOX

Drawing
360-14-0001


Page N. 10

Date 27/08/15

Pos.	NUMERO DISEGNO BESTELLNUMMER REFERENCE NUMERO PART NUMBER	Q.ty	DENOMINAZIONE BEZEICHNUNG DESCRIPTION DENOMINATION	Type 360	Subassembly 360-14/70
78	011.05.1876	4	ROSETTA RONDELLE LOCK WASHER RONDANA SCHEIBE		



7 OPTIONAL

	DANA ITALIA S.P.A.		GEARS	
	TECHNICAL DOCUMENTATION	Type 360	Tav. 360-14-0002	



Mod. 360/166

Technical documentation

DISTINTA PEZZI DI RICAMBIO
ERSATZTEILLISTE
LISTE DES PIECES DE RECHANGE
LIST OF SPARE PARTS

Descr. GEARS

Drawing
360-14-0002

Page N. 1

Date 27/08/15

Pos.	NUMERO DISEGNO BESTELLNUMMER REFERENCE NUMERO PART NUMBER	Q.ty	DENOMINAZIONE BEZEICHNUNG DESCRIPTION DENOMINATION	Type 360	Subassembly 360-3,27-1,42-A
1	360.14.012.02	1	INGRANAGGIO ENGRENAGE GEAR ENGRANAJE ZAHNRAD		
2	360.14.013.05	1	ALBERO ENTRATA ARBRE D'ENTREE INPUT SHAFT ÁRBOL DE TRANSMISIÓN ANTRIEBSWELLE		
3	360.14.010.03	1	INGRANAGGIO ENGRENAGE GEAR ENGRANAJE ZAHNRAD		
4	360.14.008.15	1	ALBERO ARBRE SHAFT ÁRBOL WELLE		
5	360.14.009.08	1	INGRANAGGIO ENGRENAGE GEAR ENGRANAJE ZAHNRAD		
6	360.14.011.02	1	INGRANAGGIO ENGRENAGE GEAR ENGRANAJE ZAHNRAD		

© Copyright 2015 Dana Holding Corporation

All content is subject to copyright by Dana and may not be reproduced in whole or in part by any means, electronic or otherwise, without prior written approval.

THIS INFORMATION IS NOT INTENDED FOR SALE OR RESALE, AND THIS NOTICE MUST REMAIN ON ALL COPIES.

For product inquiries or support,
visit www.dana.com or call 419-887-6445

For other service publications,
visit www.SpicerParts.com/literature.asp

For online service parts ordering,
visit www.SpicerParts.com/order.asp



SPICER®

Off-Highway Products



SPICER[®]

Off-Highway Products

Service Parts List

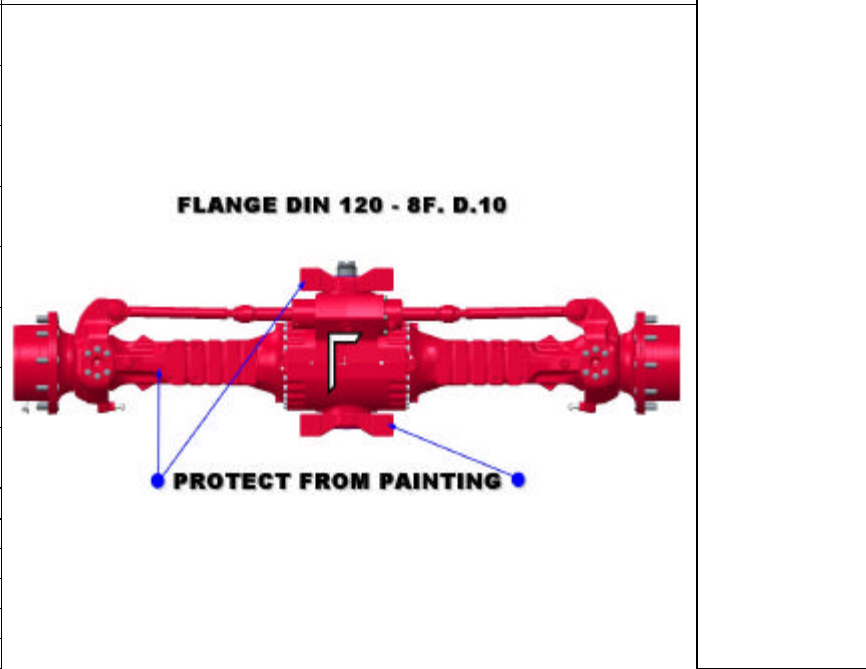
Axle 213/256

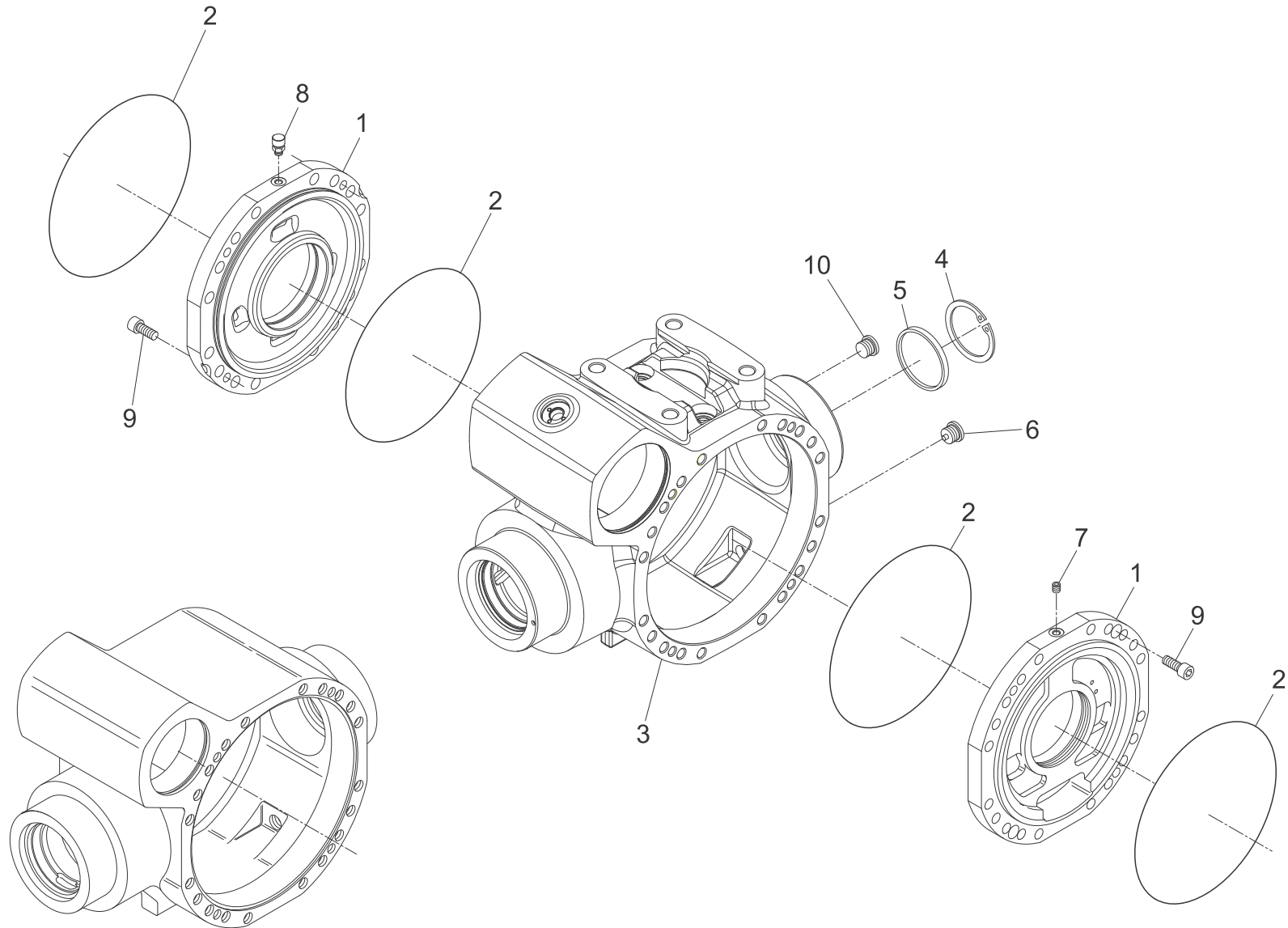
APL- 4639
August 2015



Description Steering planetary axle		Type 213	Model 256	Customer: TRANS-AUTO AB Cust. code: 050033 Drawing n° 213.97.000.256		ECO number and date	
Oil volume				Machine: AGROMETER		R	3104
				Notes		30/07/2015	
<p>Flange to flange [mm] 2050. Bevel gear set 9:33 Ring gear dia. 290 Final reduction ratio 1:6 - 4 planets dia. 335</p> <p>Steer angle [degrees] 38</p>				<p>- The axle will be send with oil - Paint the axle with black paint</p>			

Description	Assembly	Features	Assembly Dwg
Central housing	213-01/23		213.01.000.01
Differential	213-04/25	Limited slip 45%	113.04.000.04
Wheel hub	213-06/54	Studs M22 L=76	213.06.000.02
Brake	213-07/20	Wet disc brake - 6 discs Wellman - 1 mm play	213.07.000.01
Steering cylinder	213-24/10	180 BAR steering cylinder - Foreseen for optical sensor 45° forward - Input port 45° back - 3/4" 16UNF	213.24.000.01
Trunnion mount	213-25/04		213.25.000.01
Loose parts			





DANA ITALIA S.P.A.

CENTRAL HOUSING

TECHNICAL DOCUMENTATION

Type 213

Tav. 213-01-0005



Mod. 213/256

Technical documentation

DISTINTA PEZZI DI RICAMBIO
ERSATZTEILLISTE
LISTE DES PIECES DE RECHANGE
LIST OF SPARE PARTS

Descr. CENTRAL HOUSING

Drawing
213-01-0005

Page N. 1

Date 27/08/15

Pos.	NUMERO DISEGNO BESTELLNUMMER REFERENCE NUMERO PART NUMBER	Q.ty	DENOMINAZIONE BEZEICHNUNG DESCRIPTION DENOMINATION	Type 213	Subassembly 213-01/23
1	113.01.022.01	2	COPERCHIO INTERMEDIO COUVERCLE INTERMEDIAIRE INTERMEDIATE COVER TAPA DE INTERMEDIO ZWISCHENDECKEL		
2	001.05.2945	4	ANELLO OR JOINT OR O - RING ANILLO TOROIDAL O - RING		
3	213.01.010.02	1	SCATOLA CARTER HOUSING CAJA GEHAEUSE		
4	002.02.0088	1	ANELLO DI SICUREZZA ARRETOIR CIRCLIP ANILLO DE SEGURIDAD SICHERUNGSRING		
5	171.01.015.04	1	TAPPO BOUCHON PLUG TAPÓN STOPFEN		
6	112.01.610.03	1	TAPPO MAGNETICO BOUCHON MAGNETIQUE MAGNETIC PLUG TAPÓN MAGNÉTICO MAGNETSTOPFEN		
7	016.14.1138	1	VITE DI CHIUSURA VIS DE FERMETURE PLUG TAPÓN VERSCHLUSS-SCHRAUBE		
8	112.01.018.02	1	TAPPO SFIATO RENIFLARD VENT TAPÓN DE RESPIRADERO ENTLUEFTER		



Mod. 213/256

Technical documentation

DISTINTA PEZZI DI RICAMBIO
ERSATZTEILLISTE
LISTE DES PIÈCES DE RECHANGE
LIST OF SPARE PARTS

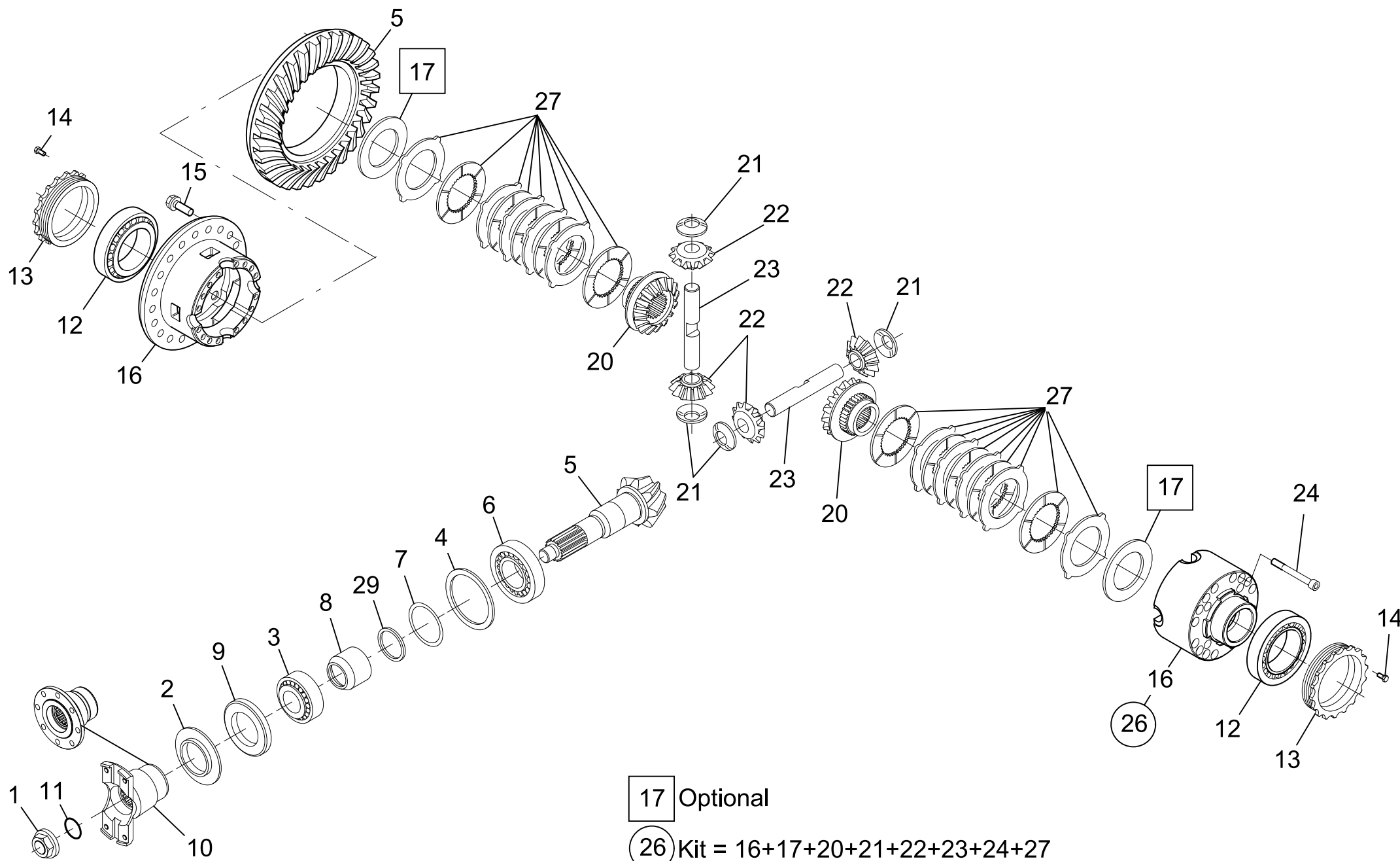
Descr. CENTRAL HOUSING

Drawing
213-01-0005

Page N. 2

Date 27/08/15

Pos.	NUMERO DISEGNO BESTELLNUMMER REFERENCE NUMERO PART NUMBER	Q.ty	DENOMINAZIONE BEZEICHNUNG DESCRIPTION DENOMINATION	Type 213	Subassembly 213-01/23
9	016.30.4244	4	VITE VIS BOLT TORNILLO SCHRAUBE		
10	112.01.610.01	1	TAPPO BOUCHON PLUG TAPÓN STOPFEN		





Mod. 213/256

Technical documentation

DISTINTA PEZZI DI RICAMBIO
ERSATZTEILLISTE
LISTE DES PIECES DE RECHANGE
LIST OF SPARE PARTS

Descr. DIFFERENTIAL

Drawing
213-04-0007

Page N. 1

Date 27/08/15

Pos.	NUMERO DISEGNO BESTELLNUMMER REFERENCE NUMERO PART NUMBER	Q.ty	DENOMINAZIONE BEZEICHNUNG DESCRIPTION DENOMINATION	Type 213	Subassembly 213-04/25
1	734.04.035.01	1	DADO ECROU NUT TUERCA MUTTER		
2	276.01.005.01	1	LAMIERA DI PROTEZIONE PROTECTION EN TOLE COVER PLATE CHAPA DE PROTECCIÓN SCHUTZBLECH		
3	005.09.0831	1	CUSCINETTO A RULLI CONICI ROULEMENT A R. CONIQUES TAPER ROLLER BEARING COJINETE DE BOLAS KEGELROLLENLAGER		
4	013.01.0320 013.01.0321 013.01.0322 013.01.1201	1 1 1 1	SPESSORE CALE SHIM ESPESOR PASS - SCHEIBE		
5	113.04.500.01	1	COPPIA CONICA COUPLE CONIQUE BEVEL GEAR SET PAR CONICO KEGEL- UND TELLERRADPAAR		
6	005.10.1457	1	CUSCINETTO A RULLI CONICI ROULEMENT A R. CONIQUES TAPER ROLLER BEARING COJINETE DE BOLAS KEGELROLLENLAGER		
7	113.04.400.07	1	KIT ANELLI KIT ARRETOIR RING KIT KIT DE ANILLO RINGE KIT		
8	113.04.048.01	1	DISTANZIALE ENTRETOISE SPACER DISTANCIADOR DISTANZRING		



Mod. 213/256

Technical documentation

DISTINTA PEZZI DI RICAMBIO
ERSATZTEILLISTE
LISTE DES PIECES DE RECHANGE
LIST OF SPARE PARTS

Descr. DIFFERENTIAL

Drawing
213-04-0007

Page N. 2

Date 27/08/15

Pos.	NUMERO DISEGNO BESTELLNUMMER REFERENCE NUMERO PART NUMBER	Q.ty	DENOMINAZIONE BEZEICHNUNG DESCRIPTION DENOMINATION	Type 213	Subassembly 213-04/25
9	001.13.4015	1	ANELLO DI TENUTA JOINT D'ETANCHEITE SEAL ANILLO DE ESTANQUEIDAD DICHRING		
10	734.04.013.03	1	FLANGIA BRIDE FLANGE BRIDA FLANSCH		
11	001.05.0818	1	ANELLO OR JOINT OR O - RING ANILLO TOROIDAL O - RING		
12	005.09.0762	2	CUSCINETTO A RULLI CONICI ROULEMENT A R. CONIQUES TAPER ROLLER BEARING COJINETE DE BOLAS KEGELROLLENLAGER		
13	194.04.001.01	2	GHIERA ECROU RING NUT ABRAZADERA WELLENMUTTER		
14	016.30.4162	2	VITE VIS BOLT TORNILLO SCHRAUBE		
15	016.28.3390	20	VITE VIS BOLT TORNILLO SCHRAUBE		
16	113.04.706.02	1	SCATOLA DIFFERENZIALE CARTER DIFFERENTIEL DIFFERENTIAL CARRIER CAJA DE DIFERENCIAL DIFFERENTIALGEHAEUSE		



Mod. 213/256

Technical documentation

DISTINTA PEZZI DI RICAMBIO
ERSATZTEILLISTE
LISTE DES PIECES DE RECHANGE
LIST OF SPARE PARTS

Descr. DIFFERENTIAL

Drawing
213-04-0007

Page N. 3

Date 27/08/15

Pos.	NUMERO DISEGNO BESTELLNUMMER REFERENCE NUMERO PART NUMBER	Q.ty	DENOMINAZIONE BEZEICHNUNG DESCRIPTION DENOMINATION	Type 213	Subassembly 213-04/25
17					
18					
19					
20	113.04.045.01	2	PLANETARIO PLANETAIRE DIFFERENTIAL SIDE GEAR PLANETARIO AUSGLEICHSWELLENRAD		
21	139.04.001.01	4	RONDELLA DI RASAMENTO RONDELLE FRICTION WASHER ARANDELA DE FRICCIÓN ANLAUFSCHEIBE		
22	113.04.043.01	4	SATELLITE SATELLITE DIFFERENTIAL PINION ENGRANAJE SATÉLITE AUSGLEICHSCHEGELRAD		
23	139.04.002.02	2	PERNO DIFFERENZIALE AXE DIFFERENTIAL SHAFT PERNO DE DIFERENCIAL AUSGLEICHSBOLZEN		
24	016.38.4239	15	VITE VIS BOLT TORNILLO SCHRAUBE		
25					
26	113.04.755.02	1	DIFFERENZIALE DIFFERENTIEL DIFFERENTIAL DIFERENCIAL		



Mod. 213/256

Technical documentation

DISTINTA PEZZI DI RICAMBIO
ERSATZTEILLISTE
LISTE DES PIECES DE RECHANGE
LIST OF SPARE PARTS

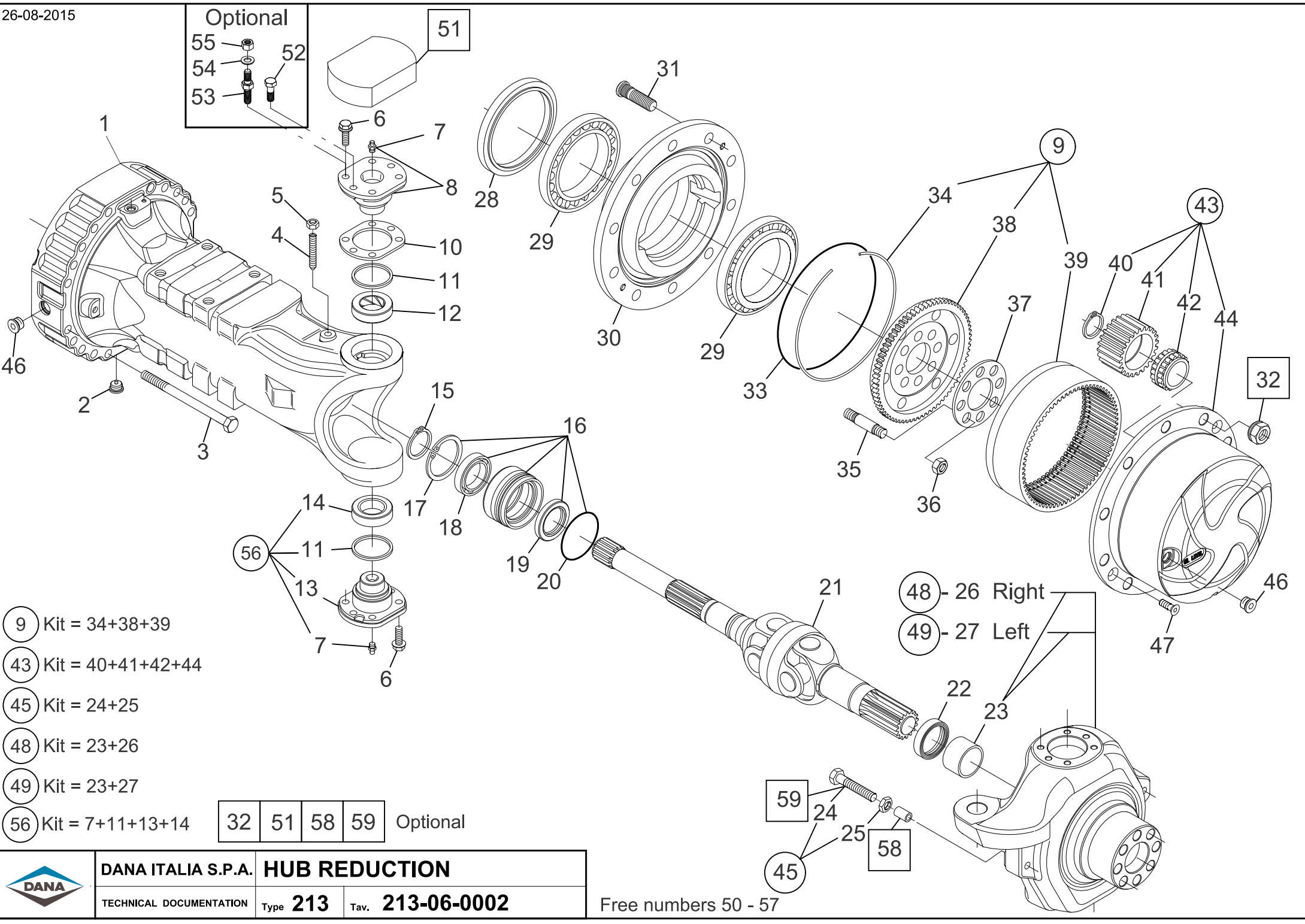
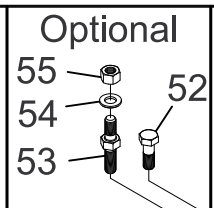
Descr. DIFFERENTIAL

Drawing
213-04-0007

Page N. 4

Date 27/08/15

Pos.	NUMERO DISEGNO BESTELLNUMMER REFERENCE NUMERO PART NUMBER	Q.ty	DENOMINAZIONE BEZEICHNUNG DESCRIPTION DENOMINATION	Type 213	Subassembly 213-04/25
27	113.04.610.01	2	DIFFERENTIAL DISCO FRIZIONE DISQUE D'EMBRAJAGE CLUTCH DISC DISCO DE EMBRAGUE KUPPLUNGSSCHEIBE		



- 9 Kit = 34+38+39
- 43 Kit = 40+41+42+44
- 45 Kit = 24+25
- 48 Kit = 23+26
- 49 Kit = 23+27
- 56 Kit = 7+11+13+14

32	51	58	59	Optional
----	----	----	----	----------

48 - 26 Right
49 - 27 Left



Mod. 213/256

Technical documentation

DISTINTA PEZZI DI RICAMBIO
ERSATZTEILLISTE
LISTE DES PIECES DE RECHANGE
LIST OF SPARE PARTS

Descr. HUB REDUCTION

Drawing
213-06-0002

Page N. 1

Date 27/08/15

Pos.	NUMERO DISEGNO BESTELLNUMMER REFERENCE NUMERO PART NUMBER	Q.ty	DENOMINAZIONE BEZEICHNUNG DESCRIPTION DENOMINATION	Type 213	Subassembly 213-06/54
1	213.06.033.10	2	BRACCIO CORPS D'ESSIEU AXLE CASE BRAZO ACHSKOERPER		
2	112.01.610.03	2	TAPPO MAGNETICO BOUCHON MAGNETIQUE MAGNETIC PLUG TAPÓN MAGNÉTICO MAGNETSTOPFEN		
3	112.06.070.08	40	VITE VIS BOLT TORNILLO SCHRAUBE		
4	016.13.3392	2	VITE VIS BOLT TORNILLO SCHRAUBE		
5	006.03.0197	2	DADO ECROU NUT TUERCA MUTTER		
6	016.34.4287	24	VITE VIS BOLT TORNILLO SCHRAUBE		
7	008.01.0213	2 2	INGRASSATORE GRAISSEUR GREASE FITTING ENGRASADOR KEGEL - SCHMIERNIPPEL		
8	213.06.707.03	2	PERNO SNODO PIVOT DE DIRECTION PIVOT PIN PERNO DE DIRECCIÓN ACHSSCHENKELBOLZEN		



Mod. 213/256

Technical documentation

DISTINTA PEZZI DI RICAMBIO
ERSATZTEILLISTE
LISTE DES PIECES DE RECHANGE
LIST OF SPARE PARTS

Descr. HUB REDUCTION

Drawing
213-06-0002

Page N. 2

Date 27/08/15

Pos.	NUMERO DISEGNO BESTELLNUMMER REFERENCE NUMERO PART NUMBER	Q.ty	DENOMINAZIONE BEZEICHNUNG DESCRIPTION DENOMINATION	Type 213	Subassembly 213-06/54
9	113.06.708.03	2	SUPPORTO PORTACORONA SUPPORT PORTE COURONNE RING GEAR SUPPORT SOPORTE DE CORONA HOHLRADTRAEGER		
10	212.06.026.01 212.06.026.02 212.06.026.03	2 2 2	SPESORE CALE SHIM ESPESOR PASS - SCHEIBE		
11	213.06.006.03	2 2	ANELLO PARAPOLVERE BAGUE ANTI-POUSSIÈRE DUST EXCLUDER ANILLO DE POLVO STAUBABWEHRRING		
12	290.06.015.02	2	BOCCOLA DOUILLE BUSHING CASQUILLO GUÍA BUCHSE		
13					
14	290.06.016.01	2	CUSCINETTO ROULEMENT BEARING COJINETE LAGER		
15	002.01.0078	2	ANELLO DI SICUREZZA ARRETOIR CIRCLIP ANILLO DE SEGURIDAD SICHERUNGSRING		
16	212.06.700.01	2	BUSSOLA MANCHON DE REDUCTION REDUCTION BUSHING CASQUILLO ZWISCHENBUCHSE		
17	002.02.0088	2	ANELLO DI SICUREZZA ARRETOIR CIRCLIP ANILLO DE SEGURIDAD SICHERUNGSRING		



Mod. 213/256

Technical documentation

DISTINTA PEZZI DI RICAMBIO
ERSATZTEILLISTE
LISTE DES PIECES DE RECHANGE
LIST OF SPARE PARTS

Descr. HUB REDUCTION

Drawing
213-06-0002

Page N. 3

Date 27/08/15

Pos.	NUMERO DISEGNO BESTELLNUMMER REFERENCE NUMERO PART NUMBER	Q.ty	DENOMINAZIONE BEZEICHNUNG DESCRIPTION DENOMINATION	Type 213	Subassembly 213-06/54
18	005.01.0121	2	CUSCINETTO A SFERE ROULEMENT A BILLES BALL BEARING COJINETE DE BOLAS RILLENKUGELLAGER		
19	729.06.009.01	2	ANELLO DI TENUTA JOINT D'ETANCHEITE SEAL ANILLO DE ESTANQUEIDAD DICHRING		
20	001.05.1389	2	ANELLO OR JOINT OR O - RING ANILLO TOROIDAL O - RING		
21	213.06.610.14	2	DOPPIO GIUNTO CARDANICO DOUBLE JOINT CARDAN DOUBLE UNIVERSAL JOINT JUNTA CARDAN DE DOBLE CRUCETA KARDAN-DOPPELGELENKWELLE		
22	213.06.015.01	2	ANELLO DI TENUTA JOINT D'ETANCHEITE SEAL ANILLO DE ESTANQUEIDAD DICHRING		
23	290.06.020.03	1 1	BRONZINA DOUILLE THRUST BUSHING BUJE ANLAUFBUCHSE		
24	213.06.011.01	4	VITE VIS BOLT TORNILLO SCHRAUBE		
25	006.05.1521	4	DADO ECROU NUT TUERCA MUTTER		



Mod. 213/256

Technical documentation

DISTINTA PEZZI DI RICAMBIO
ERSATZTEILLISTE
LISTE DES PIECES DE RECHANGE
LIST OF SPARE PARTS

Descr. HUB REDUCTION

Drawing
213-06-0002

Page N. 4

Date 27/08/15

Pos.	NUMERO DISEGNO BESTELLNUMMER REFERENCE NUMERO PART NUMBER	Q.ty	DENOMINAZIONE BEZEICHNUNG DESCRIPTION DENOMINATION	Type 213	Subassembly 213-06/54
26					
27					
28	123.06.016.03	2	ANELLO DI TENUTA JOINT D'ETANCHEITE SEAL ANILLO DE ESTANQUEIDAD DICHRING		
29	005.10.1427	4	CUSCINETTO A RULLI CONICI ROULEMENT A R. CONIQUES TAPER ROLLER BEARING COJINETE DE BOLAS KEGELROLLENLAGER		
30	213.06.004.01	2	MOZZO RUOTA MOYEU DE ROUE WHEEL HUB CUBO DE MAZA RADNABE		
31	932.06.074.01	20	COLONNETTA GOJON DE ROUE WHEEL STUD PRISIONERO RADBOLZEN		
32	006.08.2833	20	DADO A SEDE SFERICA ECROU DEMI-SPHERIQUE WHEEL NUT TURCA ASIANTA ESFÉRICA KUGELBUNDMUTTER		
33	001.05.1119	2	ANELLO OR JOINT OR O - RING ANILLO TOROIDAL O - RING		
34	290.06.014.02	2	ANELLO DI SICUREZZA ARRETOIR CIRCLIP ANILLO DE SEGURIDAD SICHERUNGSRING		



Mod. 213/256

Technical documentation

DISTINTA PEZZI DI RICAMBIO
ERSATZTEILLISTE
LISTE DES PIECES DE RECHANGE
LIST OF SPARE PARTS

Descr. HUB REDUCTION

Drawing
213-06-0002

Page N. 5

Date 27/08/15

Pos.	NUMERO DISEGNO BESTELNUMMER REFERENCE NUMERO PART NUMBER	Q.ty	DENOMINAZIONE BEZEICHNUNG DESCRIPTION DENOMINATION	Type 213	Subassembly 213-06/54
35	176.06.065.02	16	PRIGIONIERO GOUJON STUD PRISIONERO STIFTSCHRAUBE		
36	006.22.4177	16	DADO ECROU NUT TUERCA MUTTER		
37	113.06.007.01	2	LAMIERA DI SICUREZZA TOLE DE SECURITE LOCKING PLATE BLOQUEO DE LA CUBIERTA SICHERUNGSBLECH		
38	113.06.008.01	2	SUPPORTO PORTACORONA SUPPORT PORTE COURONNE RING GEAR SUPPORT SOPORTE DE CORONA HOHLRADTRAEGER		
39	290.06.010.07	2	CORONA DENTATA COURONNE DENTEE RING GEAR CORONA DENTADA ZAHNKRANZ		
40	002.14.3202	8	ANELLO D'ARRESTO BAGUE D'ARRET SNAP RING ARO DE RETENCIÓN SPRENGRING		
41	290.06.011.02	8	SATELLITE (PLAN.) SATELLITE PLANET GEAR ENGRANAJE PLANETARIO PLANETENRAD		
42	290.06.013.03	8	CUSCINETTO ROULEMENT BEARING COJINETE LAGER		



Mod. 213/256

Technical documentation

DISTINTA PEZZI DI RICAMBIO
ERSATZTEILLISTE
LISTE DES PIECES DE RECHANGE
LIST OF SPARE PARTS

Descr. HUB REDUCTION

Drawing
213-06-0002

Page N. 6

Date 27/08/15

Pos.	NUMERO DISEGNO BESTELLNUMMER REFERENCE NUMERO PART NUMBER	Q.ty	DENOMINAZIONE BEZEICHNUNG DESCRIPTION DENOMINATION	Type 213	Subassembly 213-06/54
43	213.06.710.06	2	SUPPORTO SATELLITI SUPPORT SATELLITES PLANET GEAR CARRIER TAPA PORTASATÉLITES PLANETENGEHAEUSE		
44	194.06.003.02	2	SUPPORTO SATELLITI SUPPORT SATELLITES PLANET GEAR CARRIER TAPA PORTASATÉLITES PLANETENGEHAEUSE		
45	213.06.711.01	4	VITE DI FERMO STERZO VIS D'ARRET BRAQUAGE STEERING ADJUST BOLT TORNILLO DE TOPE DE DIRECCIÓN LENKEINSCHLAGSCHRAUBE		
46	112.01.610.01	4	TAPPO BOUCHON PLUG TAPÓN STOPFEN		
47	016.06.0442	4	VITE A TESTA CONICA VIS A TETE CONIQUE COUNTERSUNK BOLT TORNILLO DE CABEZA CONICA SENKSCHRAUBE		
48	213.06.727.01	1	SCATOLA SNODO BOITIER DE DIRECTION STEERING CASE EJE DE ARTICULACIÓN GELENKGEHAEUSE		
49	213.06.726.01	1	SCATOLA SNODO BOITIER DE DIRECTION STEERING CASE EJE DE ARTICULACIÓN GELENKGEHAEUSE		
50	213.06.710.08	2	SUPPORTO SATELLITI SUPPORT SATELLITES PLANET GEAR CARRIER TAPA PORTASATÉLITES PLANETENGEHAEUSE		



Mod. 213/256

Technical documentation

DISTINTA PEZZI DI RICAMBIO
ERSATZTEILLISTE
LISTE DES PIÈCES DE RECHANGE
LIST OF SPARE PARTS

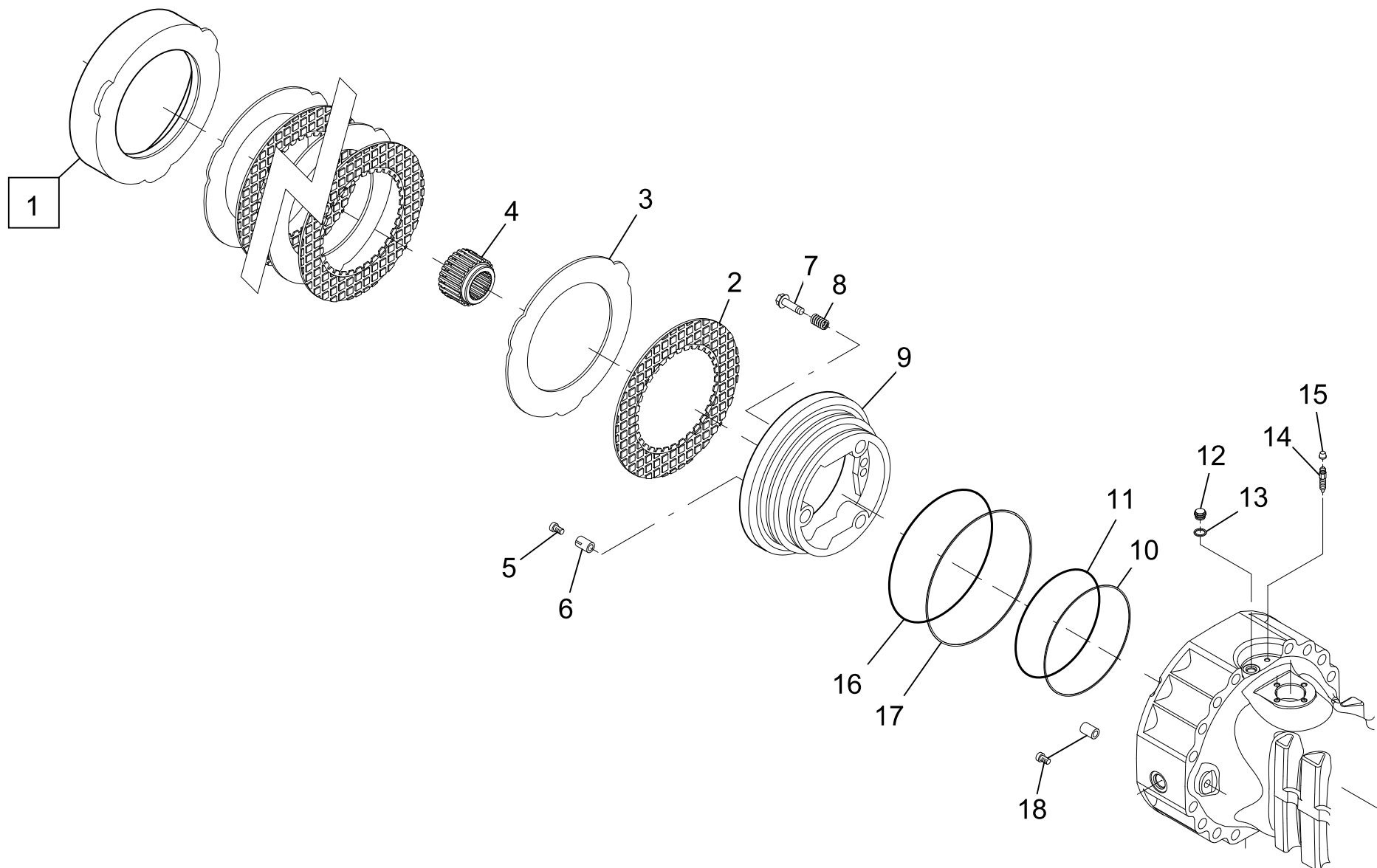
Descr. HUB REDUCTION

Drawing
213-06-0002


Page N. 7

Date 27/08/15

Pos.	NUMERO DISEGNO BESTELLNUMMER REFERENCE NUMERO PART NUMBER	Q.ty	DENOMINAZIONE BEZEICHNUNG DESCRIPTION DENOMINATION	Type 213	Subassembly 213-06/54
51	212.06.007.03	2	COPERCHIO COUVERCLE COVER TAPA DECKEL		
52					
53					
54					
55					
56	213.06.701.04	2	PERNO SNODO PIVOT DE DIRECTION PIVOT PIN PERNO DE DIRECCIÓN ACHSSCHENKELBOLZEN		



1 OPTIONAL

	DANA ITALIA S.P.A. BRAKES	
	TECHNICAL DOCUMENT	Type 213 Tav. 213-07-0003



Mod. 213/256

Technical documentation

DISTINTA PEZZI DI RICAMBIO
ERSATZTEILLISTE
LISTE DES PIECES DE RECHANGE
LIST OF SPARE PARTS

Descr. BRAKES

Drawing
213-07-0003

Page N. 1

Date 27/08/15

Pos.	NUMERO DISEGNO BESTELLNUMMER REFERENCE NUMERO PART NUMBER	Q.ty	DENOMINAZIONE BEZEICHNUNG DESCRIPTION DENOMINATION	Type 213	Subassembly 213-07/20
1					
2	113.07.610.01	6	DISCO FRENO DISQUE DE FREIN BRAKE DISC DISCO DE FRENO BREMSSCHEIBE		
3	154.07.001.01	6	DISCO FRENO INTERMEDIO DISQUE INTERMEDIAIRE INTERMEDIATE BRAKE DISC DISCO DE FRENO INTERMEDIO GEGENLAMELLE		
4	113.07.014.02	2	BUSSOLA MANCHON DE REDUCTION REDUCTION BUSHING CASQUILLO ZWISCHENBUCHSE		
5					
6	112.07.002.03	6	MOLLA RESSORT SPRING MUELLE FEDER		
7	112.07.037.09 154.06.014.03	6 6	VITE REGISTRO VIS DE REGLAGE ADJUSTING BOLT TORNILLO EN REGISTRO NACHSTELLSCHRAUBE		
8	171.07.010.02	6	MOLLA RESSORT SPRING MUELLE FEDER		
9	123.07.010.05	2	PISTONE PISTON PISTON PISTÓN KOLBEN		



Mod. 213/256

Technical documentation

DISTINTA PEZZI DI RICAMBIO
ERSATZTEILLISTE
LISTE DES PIECES DE RECHANGE
LIST OF SPARE PARTS

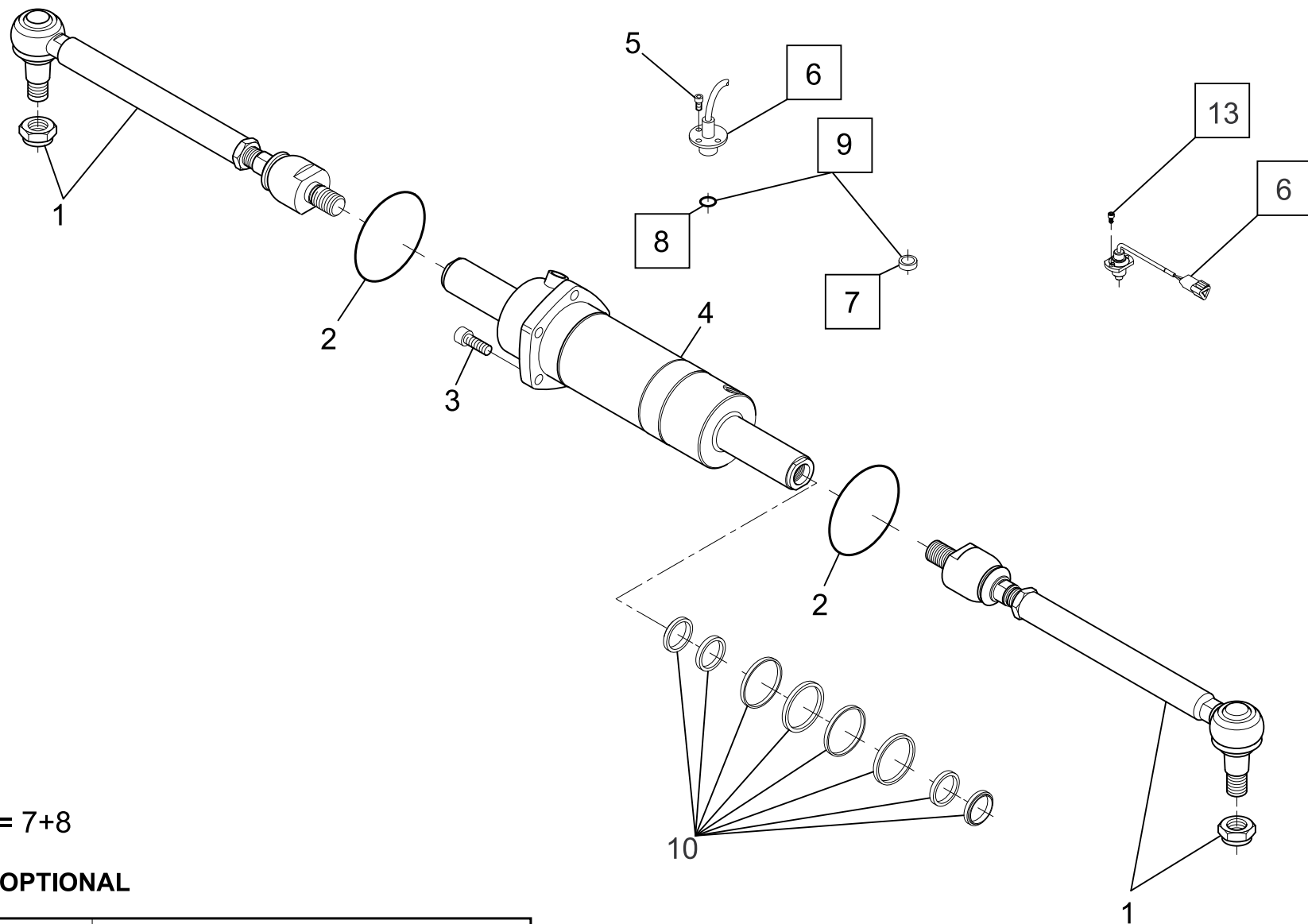
Descr. BRAKES

Drawing
213-07-0003

Page N. 2

Date 27/08/15

Pos.	NUMERO DISEGNO BESTELLNUMMER REFERENCE NUMERO PART NUMBER	Q.ty	DENOMINAZIONE BEZEICHNUNG DESCRIPTION DENOMINATION	Type 213	Subassembly 213-07/20
10	123.07.022.01	2	ANELLO DI TENUTA JOINT D'ETANCHEITE SEAL ANILLO DE ESTANQUEIDAD DICHRING		
11					
12	112.07.615.01	2	TAPPO BOUCHON PLUG TAPÓN STOPFEN		
13					
14	734.07.014.02	2	VITE SPURGO VIS DE PURGE BLEEDING BOLT PURGADOR ABBLASESCHRAUBE		
15	734.07.015.01	2	TAPPO BOUCHON PLUG TAPÓN STOPFEN		
16					
17	123.07.021.01	2	ANELLO DI TENUTA JOINT D'ETANCHEITE SEAL ANILLO DE ESTANQUEIDAD DICHRING		
18	162.07.004.05	2	VITE SPINA VIS A BROCHE PILOT BOLT TORNILLO DE ENCHUFE FUEHRUNGSSCHRAUBE		



9 OPTIONAL Kit = 7+8

6 7 8 13 OPTIONAL



DANA ITALIA S.P.A. **STEERING**

TECHNICAL DOCUMENTATION Type **213** Tav. **213-24-0001**



Mod. 213/256

Technical documentation

DISTINTA PEZZI DI RICAMBIO
ERSATZTEILLISTE
LISTE DES PIECES DE RECHANGE
LIST OF SPARE PARTS

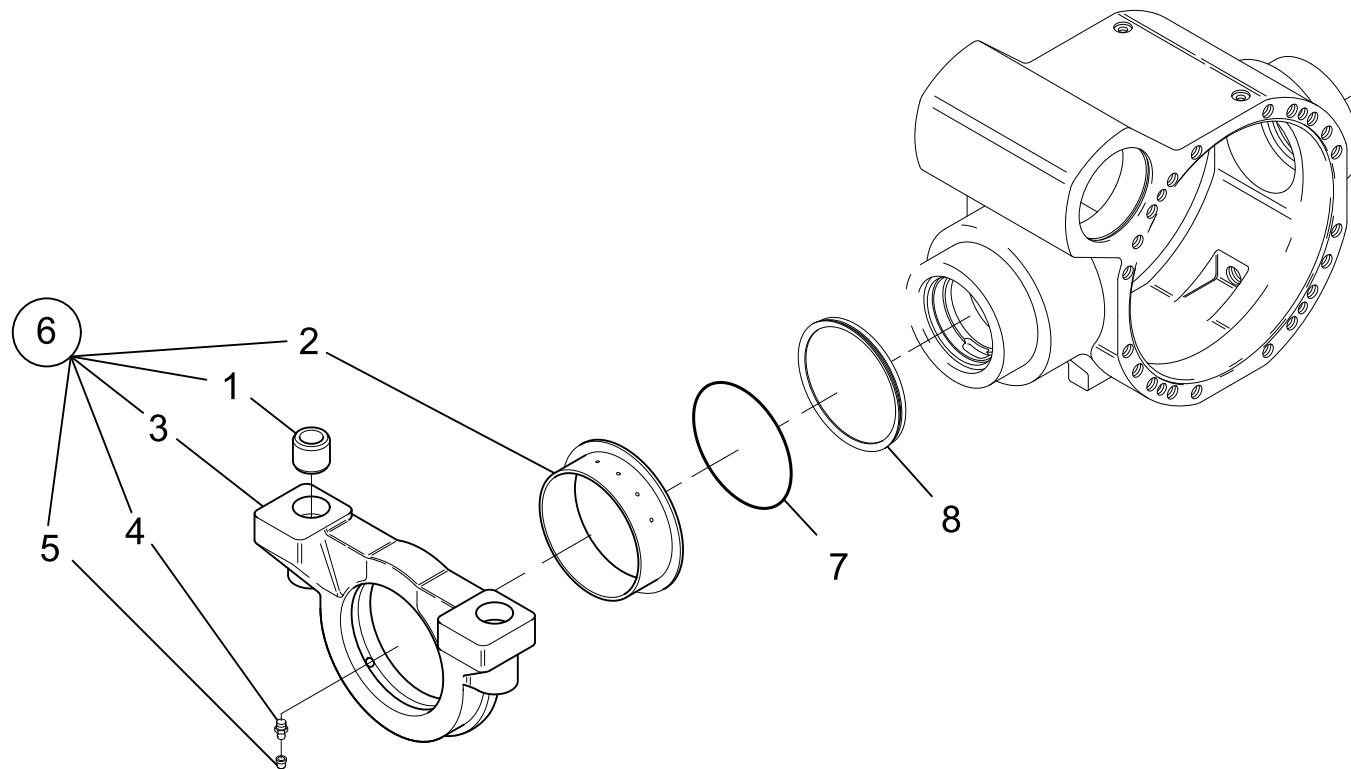
Descr. STEERING

Drawing
213-24-0001

Page N. 1

Date 27/08/15

Pos.	NUMERO DISEGNO BESTELLNUMMER REFERENCE NUMERO PART NUMBER	Q.ty	DENOMINAZIONE BEZEICHNUNG DESCRIPTION DENOMINATION	Type 213	Subassembly 213-24/10
1	213.24.621.15	2	ASTA ASSIALE ARTICOLATA TIGE AXIALE ARTICULEE ARTICULATED TIE ROD VARILLA AXIAL ARTICULADO GELENKTESPURSTANGE		
2	001.05.1120	2	ANELLO OR JOINT OR O - RING ANILLO TOROIDAL O - RING		
3	016.30.4244	5	VITE VIS BOLT TORNILLO SCHRAUBE		
4	213.24.620.13	1	CILINDRO CILINDRE CYLINDER CILINDRO ZYLINDER		
5	016.08.2069	3	VITE VIS BOLT TORNILLO SCHRAUBE		
6					
7	015.01.0360	1	TAPPO BOUCHON PLUG TAPÓN STOPFEN		
8					
9					
10	213.24.450.13	1			



6 KIT = 1+2+3+4+5



DANA ITALIA S.P.A.

TRUNION

TECHNICAL DOCUMENTATION

Type **213**

Tav. **213-25-0001**



Mod. 213/256

Technical documentation

DISTINTA PEZZI DI RICAMBIO
ERSATZTEILLISTE
LISTE DES PIECES DE RECHANGE
LIST OF SPARE PARTS

Descr. TRUNION

Drawing
213-25-0001

Page N. 1

Date 27/08/15

Pos.	NUMERO DISEGNO BESTELLNUMMER REFERENCE NUMERO PART NUMBER	Q.ty	DENOMINAZIONE BEZEICHNUNG DESCRIPTION DENOMINATION	Type 213	Subassembly 213-25/04
1	276.25.002.02	4	BUSSOLA MANCHON DE REDUCTION BUSHING CASQUILLO BUCHSE		
2	276.25.003.01	2	BRONZINA DOUILLE THRUST BUSHING BUJE ANLAUFBUCHSE		
3					
4	008.01.0213	2	INGRASSATORE GRAISSEUR GREASE FITTING ENGRASADOR KEGEL - SCHMIERNIPPEL		
5	734.07.015.01	2	TAPPO BOUCHON PLUG TAPÓN STOPFEN		
6	213.25.615.01	2	SUPPORTO SUPPORT SUPPORT SOPORTE HALTERUNG		

© Copyright 2015 Dana Holding Corporation

All content is subject to copyright by Dana and may not be reproduced in whole or in part by any means, electronic or otherwise, without prior written approval.

THIS INFORMATION IS NOT INTENDED FOR SALE OR RESALE, AND THIS NOTICE MUST REMAIN ON ALL COPIES.

For product inquiries or support,
visit www.dana.com or call 419-887-6445

For other service publications,
visit www.SpicerParts.com/literature.asp

For online service parts ordering,
visit www.SpicerParts.com/order.asp



SPICER®

Off-Highway Products