

Pumpenwagen

Ersatzteile für
DP201
Jahrgang 2008 -



| | |
|------------------|---|
| Datum: 23/4-2015 | Pumpenwagen DP201 Modelljahr 2008 - |
| 2 | |

Inhaltsverzeichnis

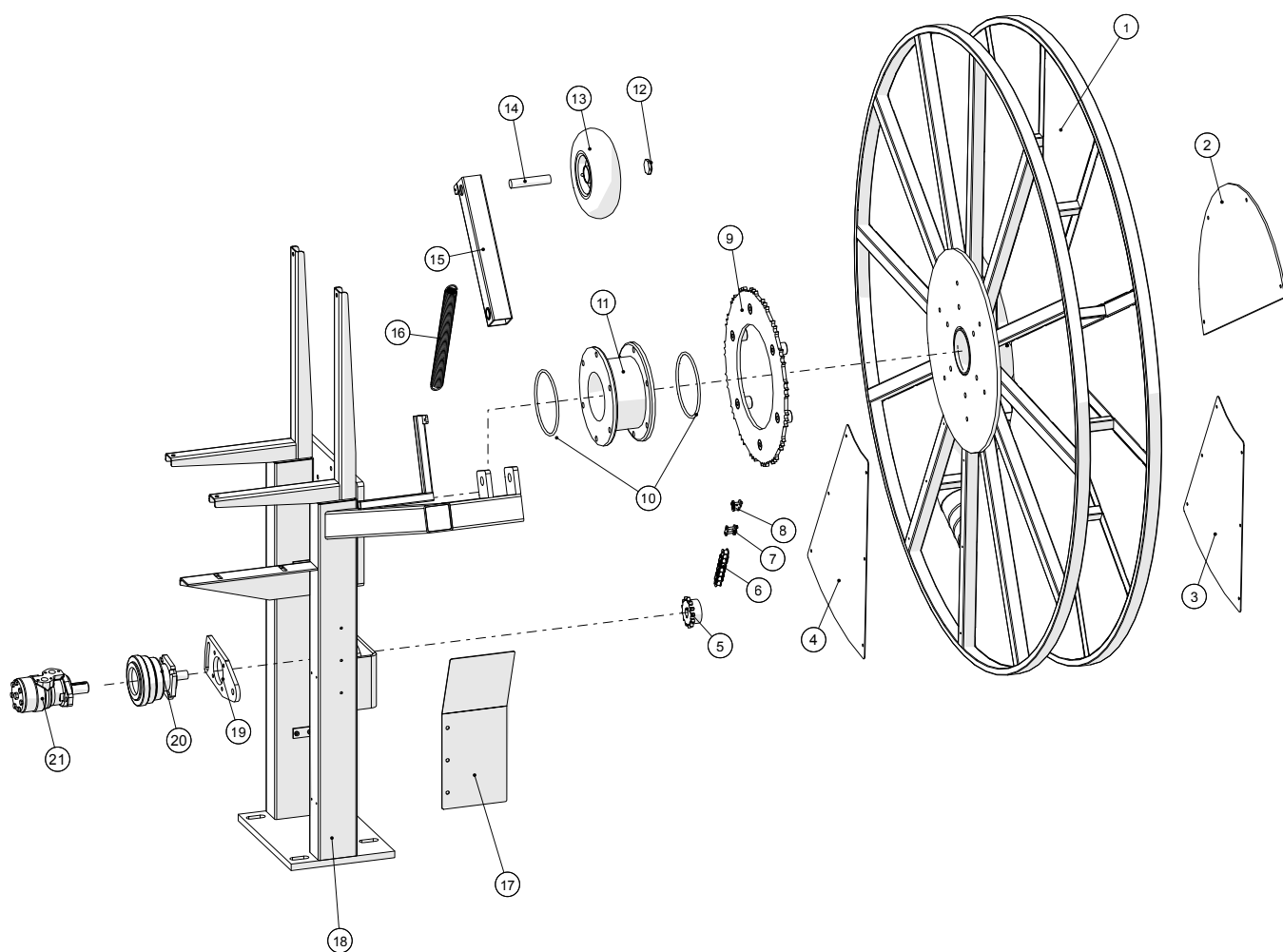
| | |
|--------------------------------------|----|
| Schlauchtrommel..... | 4 |
| Hydrauliköltank..... | 6 |
| Schlauchschutz..... | 8 |
| Kran | 10 |
| Saugschlauch..... | 12 |
| AGM Turbo Filler..... | 14 |
| Stützlageranordnung | 16 |
| Führungsrollen..... | 18 |
| Rohrsystem | 20 |
| Doppel Flex-Kupplung..... | 22 |
| Chassisrahmen..... | 24 |
| PVG-Ventil..... | 26 |
| Motor | 28 |
| Kühler..... | 30 |
| Schaltkasten..... | 32 |
| Batteriekasten..... | 34 |
| Nabe - ohne Bremsen | 36 |
| Nabe - mit Luftbremsen..... | 38 |
| Bauer SX2600 pumpen | 40 |
| ADR Nabe - ohne Bremsen | 42 |
| FAD Nabe - mit Druckluftbremse | 44 |



Alphabetischer Index

| | |
|---|----|
| ADR Nabe - ohne Bremsen | 42 |
| AGM Turbo Filler | 14 |
| Batteriekasten | 34 |
| Bauer SX2600 pumpen | 40 |
| Chassisrahmen | 24 |
| Doppel Flex-Kupplung | 22 |
| FAD Nabe - mit Druckluftbremse | 44 |
| Führungsrollen | 18 |
| Hydrauliköltank | 6 |
| Kran | 10 |
| Kühler | 30 |
| Motor | 28 |
| Nabe - mit Luftbremsen | 38 |
| Nabe - ohne Bremsen | 36 |
| PVG-Ventil | 26 |
| Rohrsystem | 20 |
| Saugschlauch | 12 |
| Schaltkasten | 32 |
| Schlauchschutz | 8 |
| Schlauchtrommel | 4 |
| Stützlageranordnung | 16 |

Schlauchtrommel



Pumpenwagen DP201
Modelljahr 2008 -

Datum: 23/4-2015

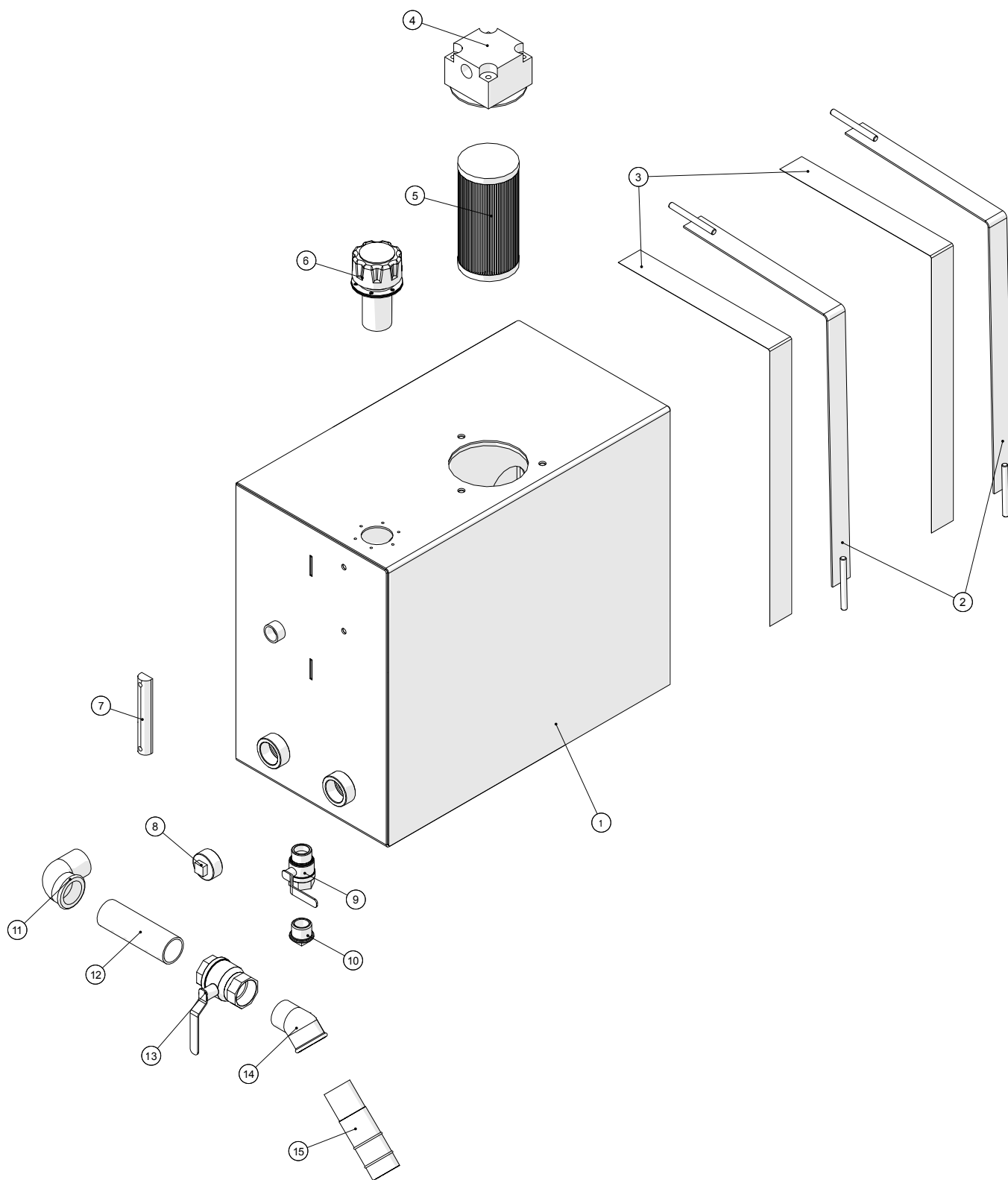
5

Schlauchtrommel

| Pos. Nr. | Artikel-Nr. | Stück | Beschreibung | Kommentar |
|----------|---------------|-------|--|-----------|
| 1 | 2501790415 | 1 | Schlauchtrommel | |
| 2 | 2501790415-12 | 1 | Herausnehmbare Platte | |
| 3 | 250179785 | 1 | Herausnehmbare Platte außerhalb | |
| 4 | 250179787 | 1 | Herausnehmbare Platte innen | |
| 5 | 25017275 | 1 | Kettenrad ¾" Z=15 | |
| 6 | 15351911 | 1 | Roller Kette ¾" | |
| 7 | 1535191-11 | 1 | Verschlußglieder ¾" | |
| 8 | 1535191-12 | 1 | Verschlußglieder gekröpft ¾" | |
| 9 | 2501790420 | 1 | Kettenradscheiben für Schlauchtrommel ¾" Z=85 | |
| 10 | 21040837 | 2 | O-Ring für Drehscheibe | |
| 11 | 21040820 | 1 | Drehscheibe MZ DN150 | |
| 12 | 15110611575 | 1 | Mutter M16x1, 5 | |
| 13 | 25017329 | 1 | Kran-Rad | |
| 14 | 25017345 | 1 | Welle 25mm | |
| 15 | 25030122 | 1 | Live auf Rad | |
| 16 | 1514004232350 | 1 | Spannung Frühling Ø32x3,5x88vx350 | |
| 17 | 2501790410-07 | 1 | Kettenschutz | |
| 18 | 2501790410 | 1 | Schlauchtrommel Ständer | |
| 19 | 2501790421 | 1 | Konsole für "Fail safe" Bremse | |
| 20 | 2514851451 | 1 | "Fail safe" Bremse | |
| 21 | 25017265 | 1 | Ölmotor OMR 200 HPS Ø25 DANFOSS | |



Hydrauliköltank



Pumpenwagen DP201
Modelljahr 2008 -

Datum: 23/4-2015

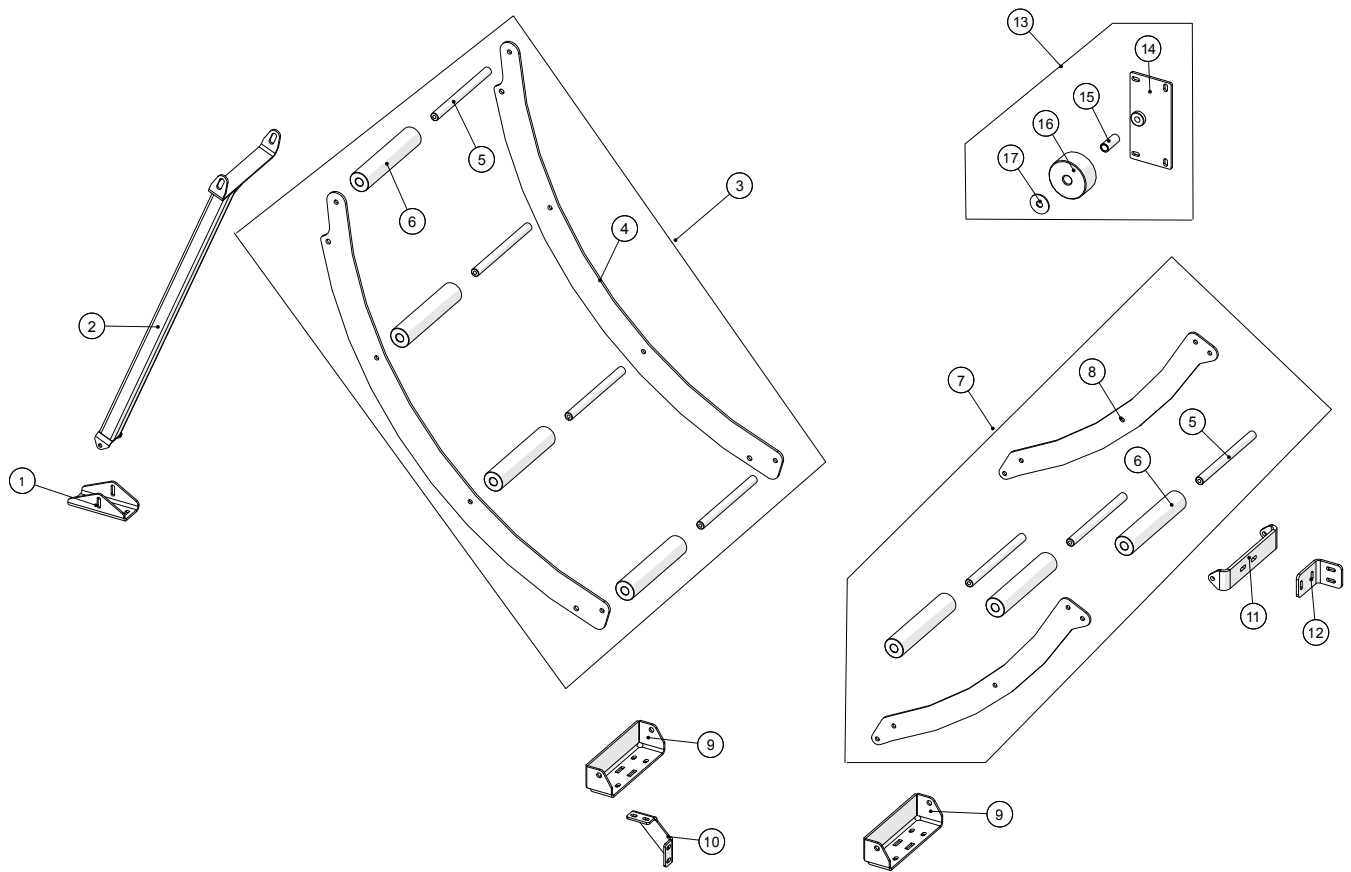
7

Hydrauliköltank

| Pos. Nr. | Artikel-Nr. | Stück | Beschreibung | Kommentar |
|----------|-------------|-------|------------------------------------|-----------|
| 1 | 2501790245 | 1 | Hydraulische Tank 125 Liter | |
| 2 | 250179708 | 2 | Klemmen für die hydraulische tank | |
| 3 | 21201050 | 2 | Gummi Schwarz EPDM | |
| 4 | 25017190 | 1 | Rücklauffilter 185LPM 1¼" | |
| 5 | 25017005 | 1 | Filter Element - Hydraulische | |
| 6 | 21201065 | 1 | MP Filter Tankstellen 10my | |
| 7 | 25017205 | 1 | Ölniveauglas 127/M12 TEMP MP | |
| 8 | 000291111 | 1 | Stecker Nr.291 schwarz 1½" | |
| 9 | 13100068 | 1 | Kugelhahn innen/außen 1" | |
| 10 | 000291108 | 1 | Stecker Nr.291 schwarz 1" | |
| 11 | 000092111 | 1 | Winkel 90° Nr.92 schwarz 1½" | |
| 12 | 012150111 | 1 | Nippel schwarz 1½"x150mm | |
| 13 | 13100012 | 1 | Kugelhahn innen/innen 1½" | |
| 14 | 000121111 | 1 | Winkel 45° Nr.121 schwarz 1½" | |
| 15 | 2501790248 | 1 | Saugstutzen zum hydraulischen tank | |



Schlauchschutz

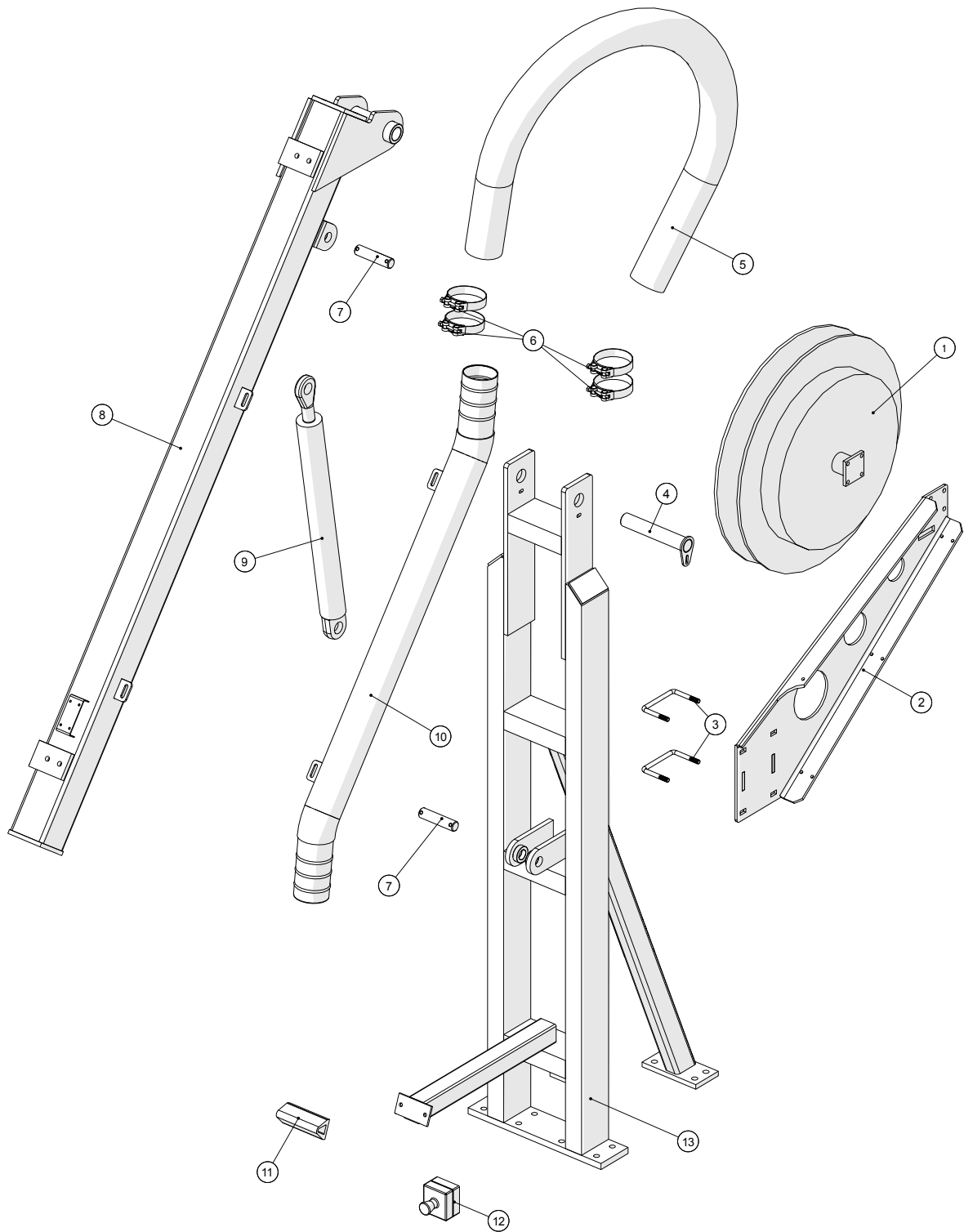


Schlauchschutz

| Pos. Nr. | Artikel-Nr. | Stück | Beschreibung | Kommentar |
|----------|-------------|-------|---|-----------|
| 1 | 250180615 | 1 | Bodenbefestigung für Schlauchführung | |
| 2 | 250180645 | 1 | Querträger für Schlauchführung | |
| 3 | 250180546 | 1 | Schlauchschutz | |
| 4 | 250180514 | 2 | Schlauchschutz Platte | |
| 5 | 250180515 | 7 | Welle für Schlauchrolle | |
| 6 | 250180516 | 7 | POM Rolle Schlange | |
| 7 | 250180551 | 1 | Kleine Schlauchführung | |
| 8 | 250180547 | 2 | Seitenplatte für kleine Schlauchführung | |
| 9 | 250180537 | 2 | Halter für Schlauchführung | |
| 10 | 250180644 | 1 | Halter für Schlauchführung | |
| 11 | 250180549 | 1 | Schelle für Schlauchführung | |
| 12 | 250180550 | 1 | Halter für Schelle für Schlauchführung | |
| 13 | 250180635 | 1 | Roller bei Kran Stand | |
| 14 | 250180640 | 1 | Rückplatte für Rolle bei Kran Stand | |
| 15 | 250180641 | 1 | Welle für Rolle bei Kran Stand | |
| 16 | 250180636 | 1 | Roller bei Kran Stand | |
| 17 | | 1 | Scheibe 16mm | |



Kran



Pumpenwagen DP201
Modelljahr 2008 -

Datum: 23/4-2015

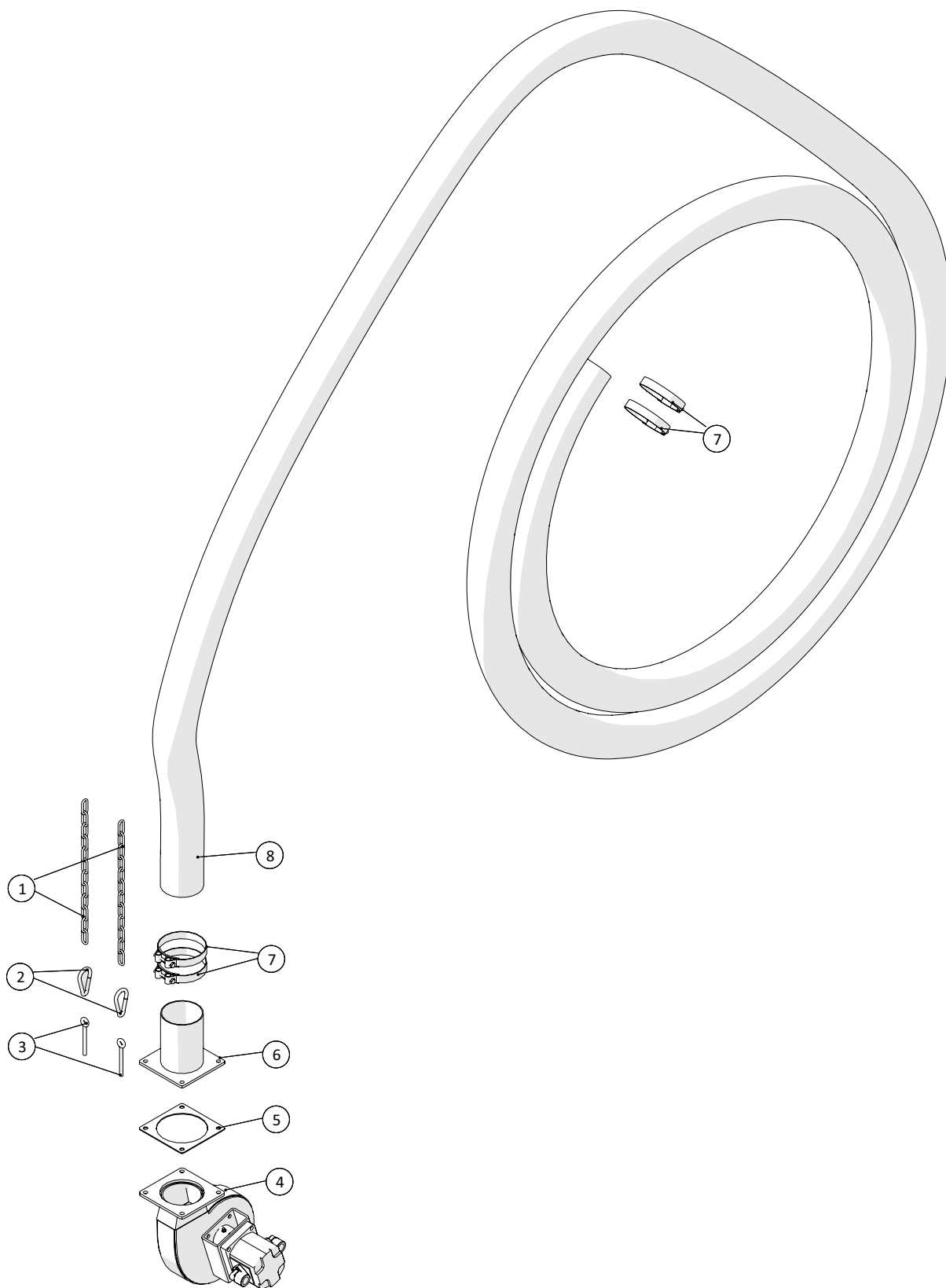
11

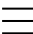
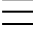
Kran

| Pos. Nr. | Artikel-Nr. | Stück | Beschreibung | Kommentar |
|----------|--------------|-------|---|-----------|
| 1 | 250179673-01 | 1 | Schlauchaufroller | |
| 2 | 250179659 | 1 | Aufhängung für hydraulische Schlauchtrommel | |
| 3 | 250179637 | 2 | Schelle | |
| 4 | 2501790388 | 1 | Nagle Ø40 | |
| 5 | 16010175 | 1 | HEDUFLEX rubber hose 4"/Ø102 | |
| 6 | 16200734 | 4 | Klammern 113-121mm | |
| 7 | 2501790389 | 2 | Nagle Ø30 | |
| 8 | 2501790325 | 1 | Hebel High Flow | |
| 9 | 25017105 | 1 | Hydraulikzylinder Lmin=915mm | |
| | 250135106035 | | Dichtungssatz für Zyl. 25017105 | |
| 10 | 250180428 | 1 | Rohr zum Umrühren | |
| 11 | 21201052 | 0,15m | Fender Gummi 60x50mm | |
| 12 | 25030020 | 1 | Sicherheitsabschaltung | |
| 13 | 250179032 | 1 | Crane Ständer | |



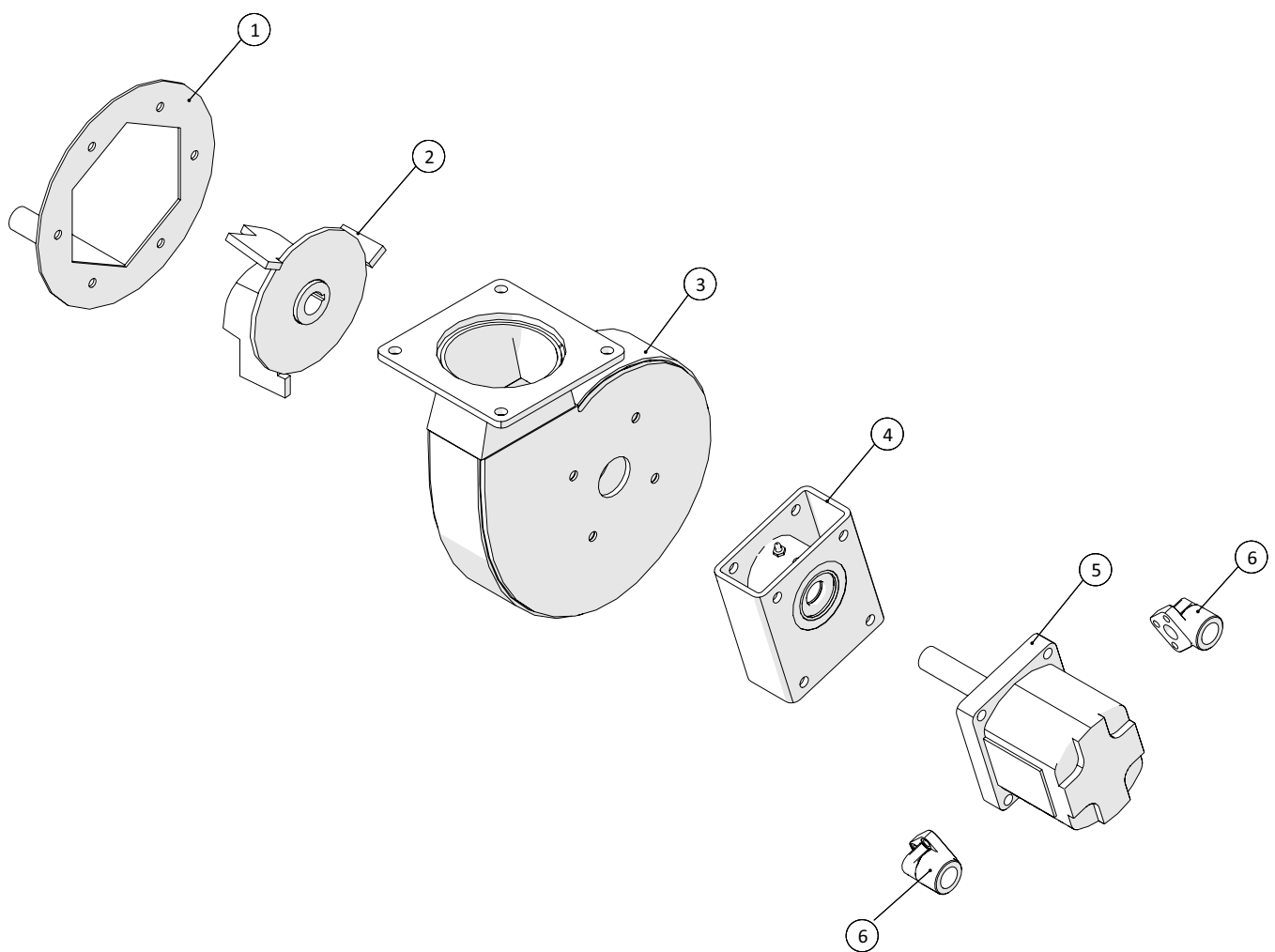
Saugschlauch

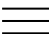
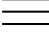


| | | | |
|--|------------|---|------------------|
|  1 ↓  2 ↓ | A-Z | Pumpenwagen DP201 Modelljahr 2008 - | Datum: 23/4-2015 |
| | | | 13 |

| Saugschlauch | | | | |
|--------------|----------------|--------|---|-----------|
| Pos. Nr. | Artikel-Nr. | Stück | Beschreibung | Kommentar |
| 1 | 1513KS10020110 | 2x45cm | Kette | |
| 2 | 12280102 | 2 | Karabiner Edelstahl | |
| 3 | 1326901085 | 2 | Augenschrauben M10x100 | |
| 4 | 23500052 | 1 | AGM turbo filler 5" | |
| 5 | 20140715 | 1 | MZ Gummidichtung 4", 5", 6" | |
| 6 | 20140845 | 1 | Schlauchverbinder 5" MZ Flansch x 127mm | |
| 7 | 16200740 | 4 | Schlauchschele 140-148mm | |
| 8 | 16010180 | 1 | HEDUFLEX Gummischlauch 5"/Ø127 | |

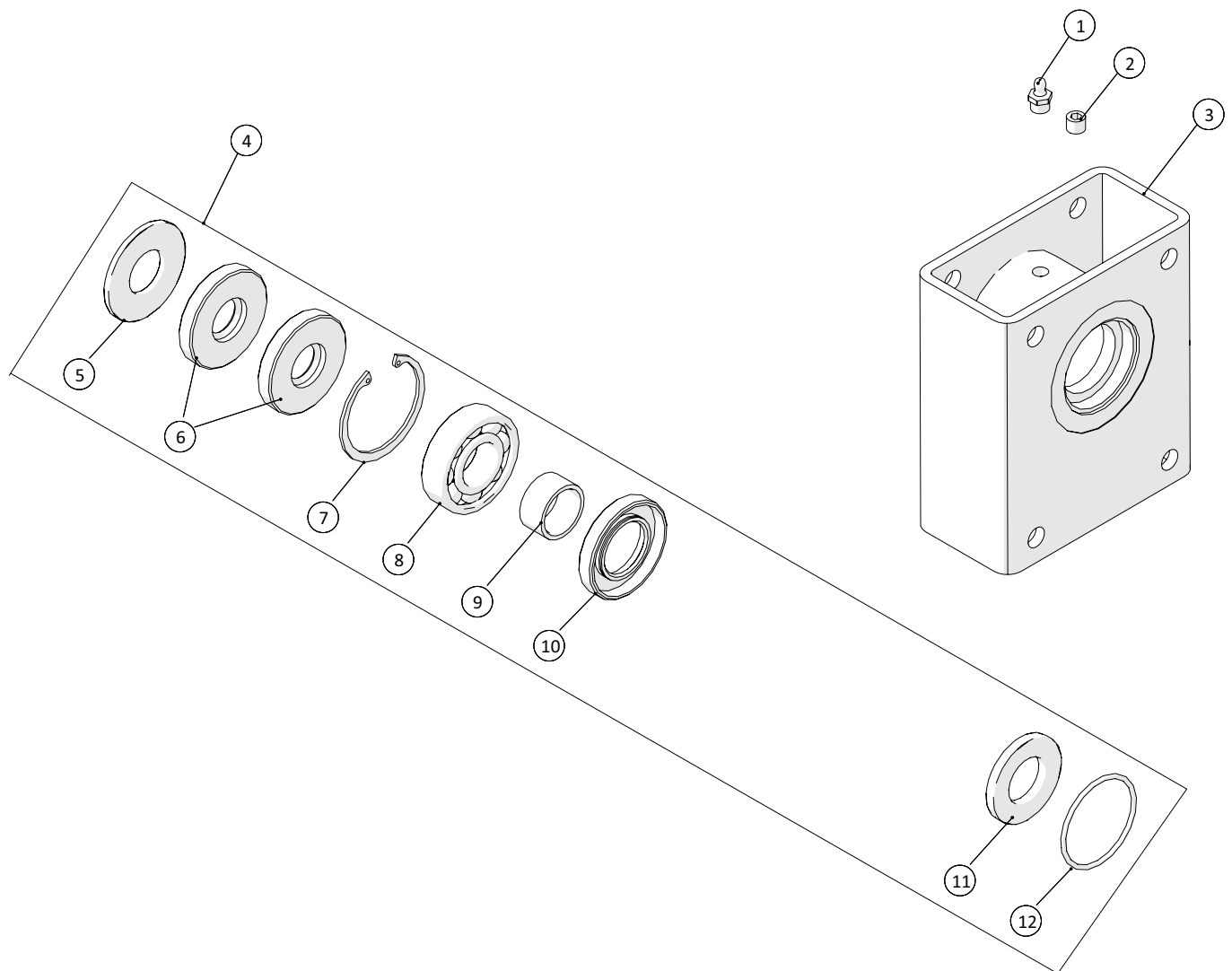
AGM Turbo Filler

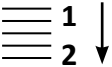


| | | | |
|--|------------|---|------------------|
|  1 ↓  2 ↓ | A-Z | Pumpenwagen DP201 Modelljahr 2008 - | Datum: 23/4-2015 |
| | | | 15 |

| AGM Turbo Filler | | | | |
|------------------|---------------|-------|----------------------------|-----------|
| Pos. Nr. | Artikel-Nr. | Stück | Beschreibung | Kommentar |
| 1 | 250181057 | 1 | Einlass Ausschneiden | |
| 2 | 2350770711 | 1 | Pumpenlaufrad 5" | |
| 3 | 2350771514 | 1 | Pumpengehäuse 5" | |
| 4 | 2350772562000 | 1 | Stützlager - komplett | |
| 5 | 2350218731000 | 1 | Hydraulischen Motor 5" | |
| 6 | 25017095 | 2 | Flansch für Hydraulik 3/4" | |

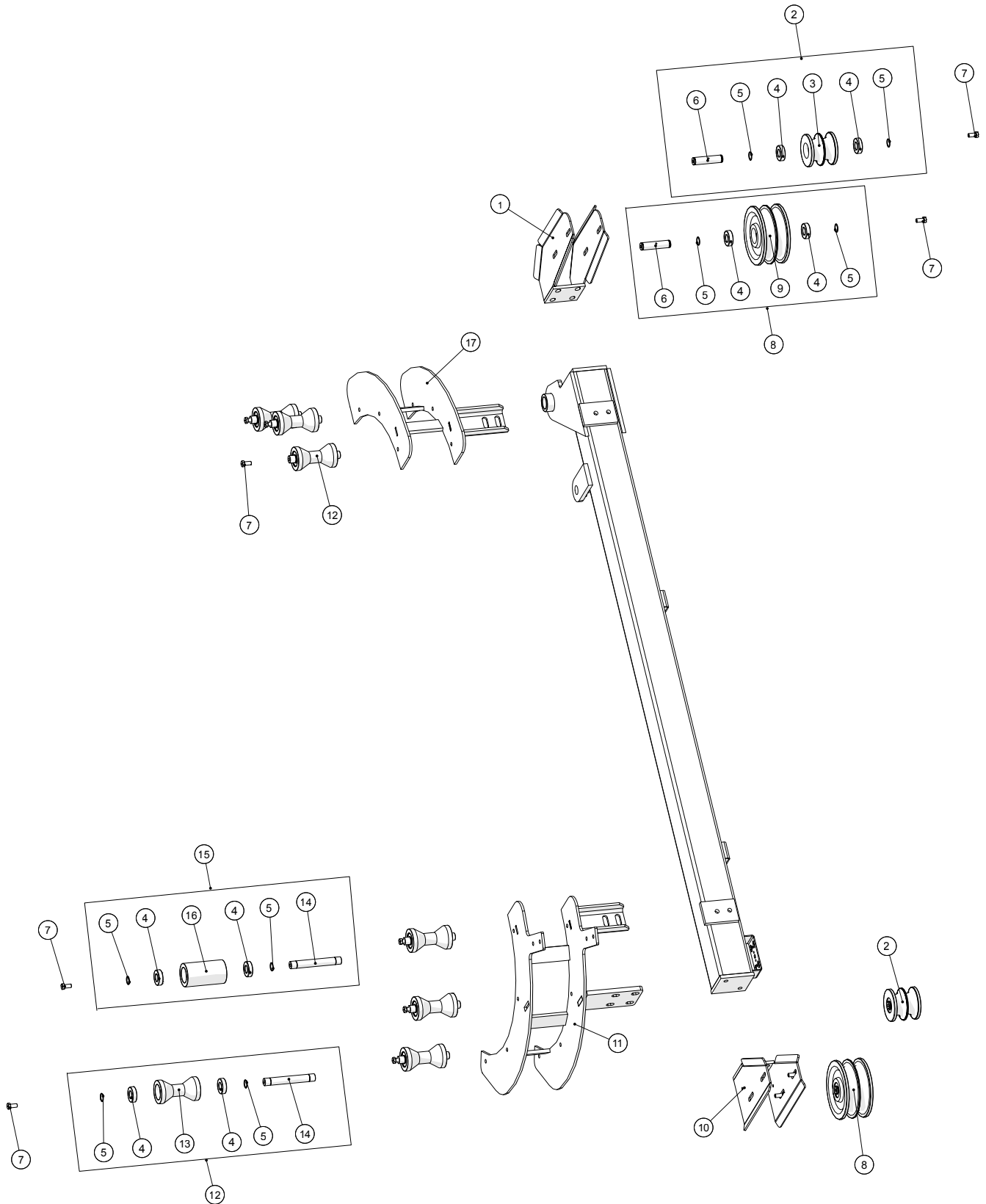
Stützlageranordnung



| | | | |
|---|------------|---|------------------|
|  1 ↓ 2 ↓ | A-Z | Pumpenwagen DP201 Modelljahr 2008 - | Datum: 23/4-2015 |
| | | | 17 |

| Stützlageranordnung | | | | |
|---------------------|-----------------|-------|--|-----------|
| Pos. Nr. | Artikel-Nr. | Stück | Beschreibung | Kommentar |
| 1 | 2350208392000 | 1 | Schmiernippel 1/8" | |
| 2 | 2350228670000 | 1 | Stecker 1/8" | |
| 3 | 2350772561000 | 1 | Wellenlager | |
| 4 | 2350772561000-1 | 1 | Reparatursatz Stützlageranordnung | |
| 5 | 2350405991000 | 1 | Scheibe $\varnothing 57 \times \varnothing 25,5$ | |
| 6 | 2350219158000 | 2 | Wellendichtring | |
| 7 | 2350229927000 | 1 | Sicherungsring | |
| 8 | 2350218429000 | 1 | Kugellager SKF RLS8 | |
| 9 | 2350408417000 | 1 | Distanzhülse | |
| 10 | 2350219162000 | 1 | Wellendichtungssatz | |
| 11 | 2350405992000 | 1 | Scheibe $\varnothing 50,5 \times \varnothing 27$ | |
| 12 | 2350219159000 | 1 | O-ring $\varnothing 49,5$ | |

Führungsrollen



Pumpenwagen DP201
Modelljahr 2008 -

Datum: 23/4-2015

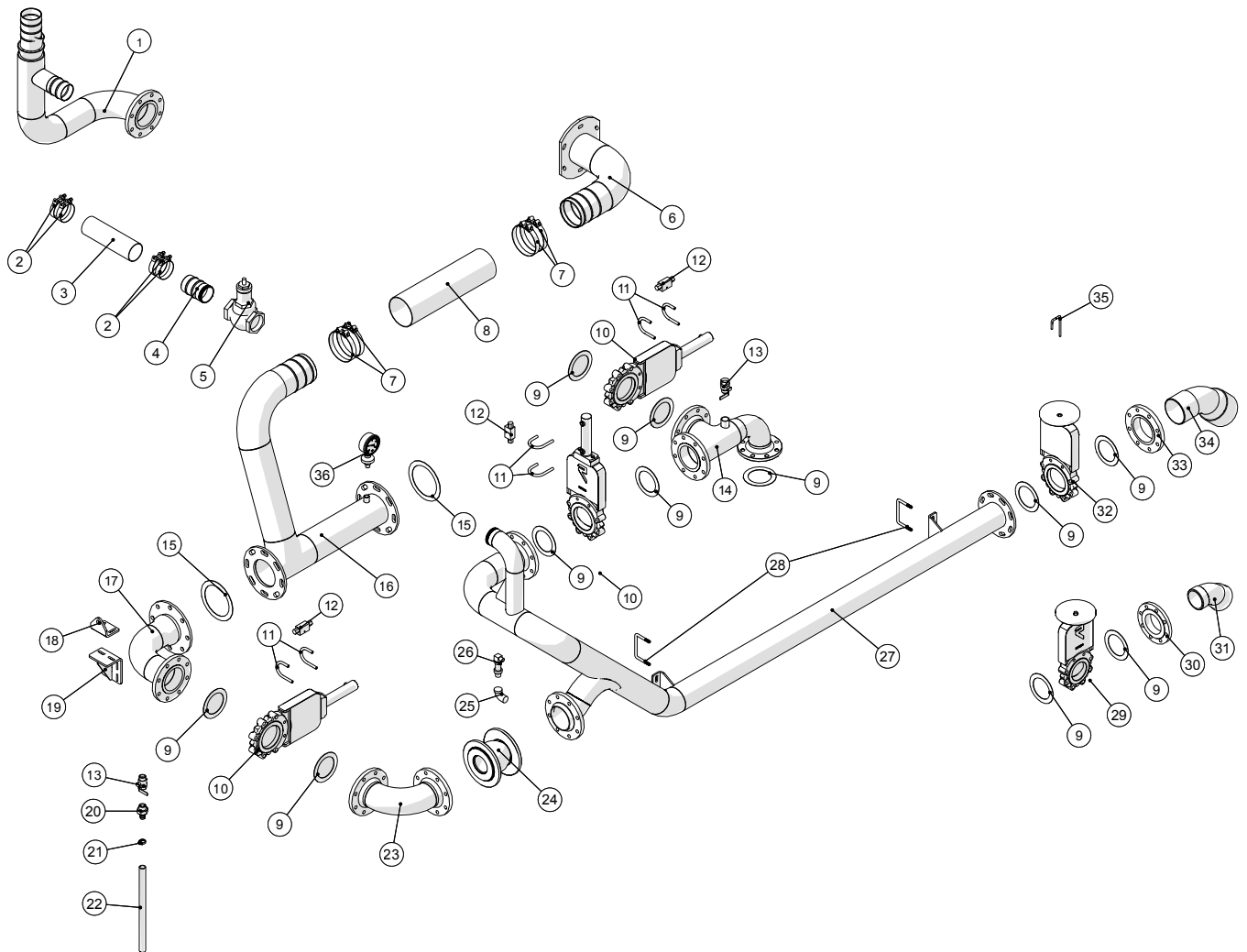
19

Führungsrollen

| Pos. Nr. | Artikel-Nr. | Stück | Beschreibung | Kommentar |
|----------|---------------|-------|--|-----------|
| 1 | 250179690 | 1 | Hintere Aufhängung für Wenderollen | |
| 2 | 250179749 | 2 | Gegendruckrolle komplette | |
| 3 | 250179669 | 1 | Gegendruckrolle für hydraulische Schlauchaufroller | |
| 4 | 19300620502 | 8 | Kugellager 6205 2RS | |
| 5 | 15110616037 | 8 | Seegerring A25 | |
| 6 | 250179696 | 2 | Welle für Rollen - hydraulische Schlauchaufroller | |
| 7 | 2501790390 | 7 | Schmier Bolt (kranarm) | |
| 8 | 250179748 | 2 | Umlenkrolle komplett | |
| 9 | 250179668 | 1 | Umlenkrolle für Schlauchaufroller | |
| 10 | 250179700 | 1 | Hinten aufhängung für umlenkrolle | |
| 11 | 2501790330-10 | 1 | Vorne Schlauchführung | |
| 12 | 2501790384 | 7 | Roller - komplett | |
| 13 | 2501790385 | 1 | Rollen - einzeln | |
| 14 | 2501790370 | 2 | Welle für Roller | |
| 15 | 2501790364 | 1 | Oben rollen - komplett | |
| 16 | 2501790365 | 1 | Oben rollen - einzeln | |
| 17 | 2501790335-01 | 1 | Hinten Schlauchführung | |



Rohrsystem



Pumpenwagen DP201
Modelljahr 2008 -

Datum: 23/4-2015

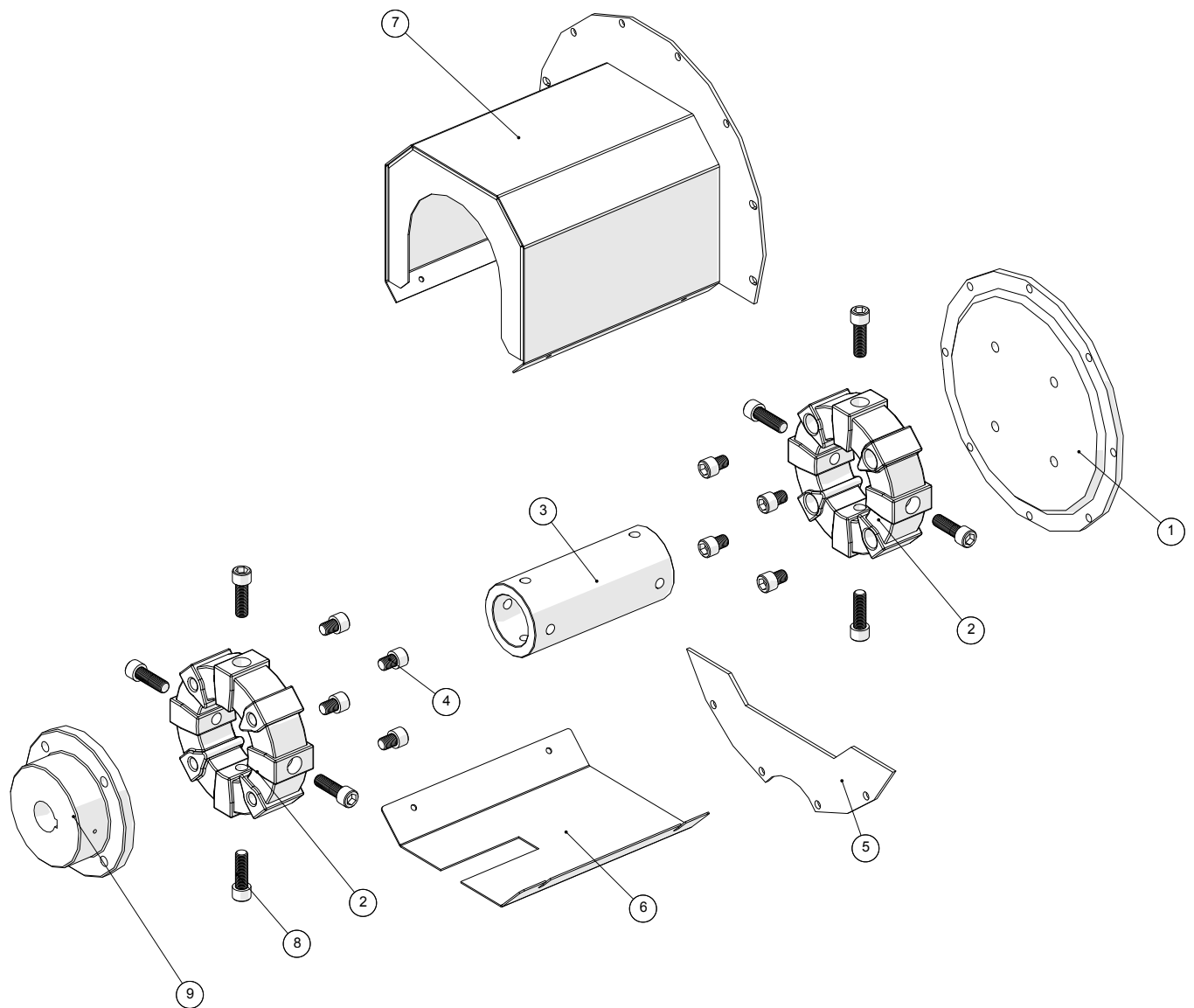
21

Rohrsystem

| Pos. Nr. | Artikel-Nr. | Stück | Beschreibung | Kommentar |
|----------|---------------|-------|--|-----------|
| 1 | 2501790524 | 1 | Rohr zum Rühren | |
| 2 | 16200728 | 4 | Schelle 92-97mm | |
| 3 | 16050205 | 1 | Schwarz ARMTEX Druckschlauch 3" | |
| 4 | 2501790518 | 1 | Schlauchstutzen für Sicherheitsventil | |
| 5 | 13080025 | 1 | Überdruckventil m/Feder 3" | |
| 6 | 250179602 | 1 | Auslassbogen für die Trommel | |
| 7 | 16200744 | 4 | Schelle 162-174mm | |
| 8 | 16010185 | 1 | HEDUFLEX Gummischlauch 6"/ø152 | |
| 9 | 13250545 | 11 | Flanschdichtung NW100 162x115mm | |
| 10 | 20144125 | 3 | Ramus Absperrventil m/Zylinder-DN125 | |
| 11 | 2501790288 | 6 | Hydraulikrohr für Stützen/Absperrventil | |
| 12 | 25017185 | 3 | Doppelryckschlagventil ¼" VBPDE | |
| 13 | 13100068 | 2 | Kugelhahn innen/außen 1" | |
| 14 | 2501790517 | 1 | T-Rohr | |
| 15 | 13250555 | 2 | Flanschdichtung NW150 218x169mm | |
| 16 | 2501790522 | 1 | Saugrohr | |
| 17 | 2501790521 | 1 | Elbow für Ablaufrohr | |
| 18 | 250179778 | 1 | Stützhalterungen, Saugrohr | |
| 19 | 250179780 | 1 | Stützhalterungen, Saugrohr | |
| 20 | 1044629425 | 1 | Kunststoff-Stutzen m/BSP 1"x25mm | |
| 21 | 16200666 | 1 | Schelle 20-32mm | |
| 22 | 16080240 | 0,5m | Klare Panzerschlauch 1" (25,0x32,0) | |
| 23 | 2501790526 | 1 | Winkel für Ablaufrohr | |
| 24 | 13250700DN125 | 1 | Gummi-Kompensator DN125 | |
| 25 | 000092408 | 1 | Winkel Nr.92 verz. 1" | |
| 26 | 13180731 | 1 | Drucktransmitter 7MF1 0-25bar 1" | |
| 27 | 2501790512 | 1 | Lange Druckleitung | |
| 28 | 250179637 | 2 | Klammer | |
| 29 | 20144105 | 1 | Ramus Absperrventil m/Handrad DN100 | |
| 30 | 13250240 | 1 | Gewindeflansch galv. DN100x4" | |
| 31 | 000040416 | 1 | Winkel Nr.40 verz. 4" | |
| 32 | 20144130 | 1 | Ramus Absperrschieber m/Handrad DN125 | |
| 33 | 13250242 | 1 | Gewindeflansch galv. DN125x5" | |
| 34 | 25017470 | 1 | Winkel 45° 5"x6" BSP | |
| 35 | 250180750 | 1 | Sicherungsstift für Ramus Handrad | |
| 36 | 131800663 | 1 | Glyzerin Manometer, rostfrei ø 100 1+3 Bar | |



Doppel Flex-Kupplung



Pumpenwagen DP201
Modelljahr 2008 -

Datum: 23/4-2015

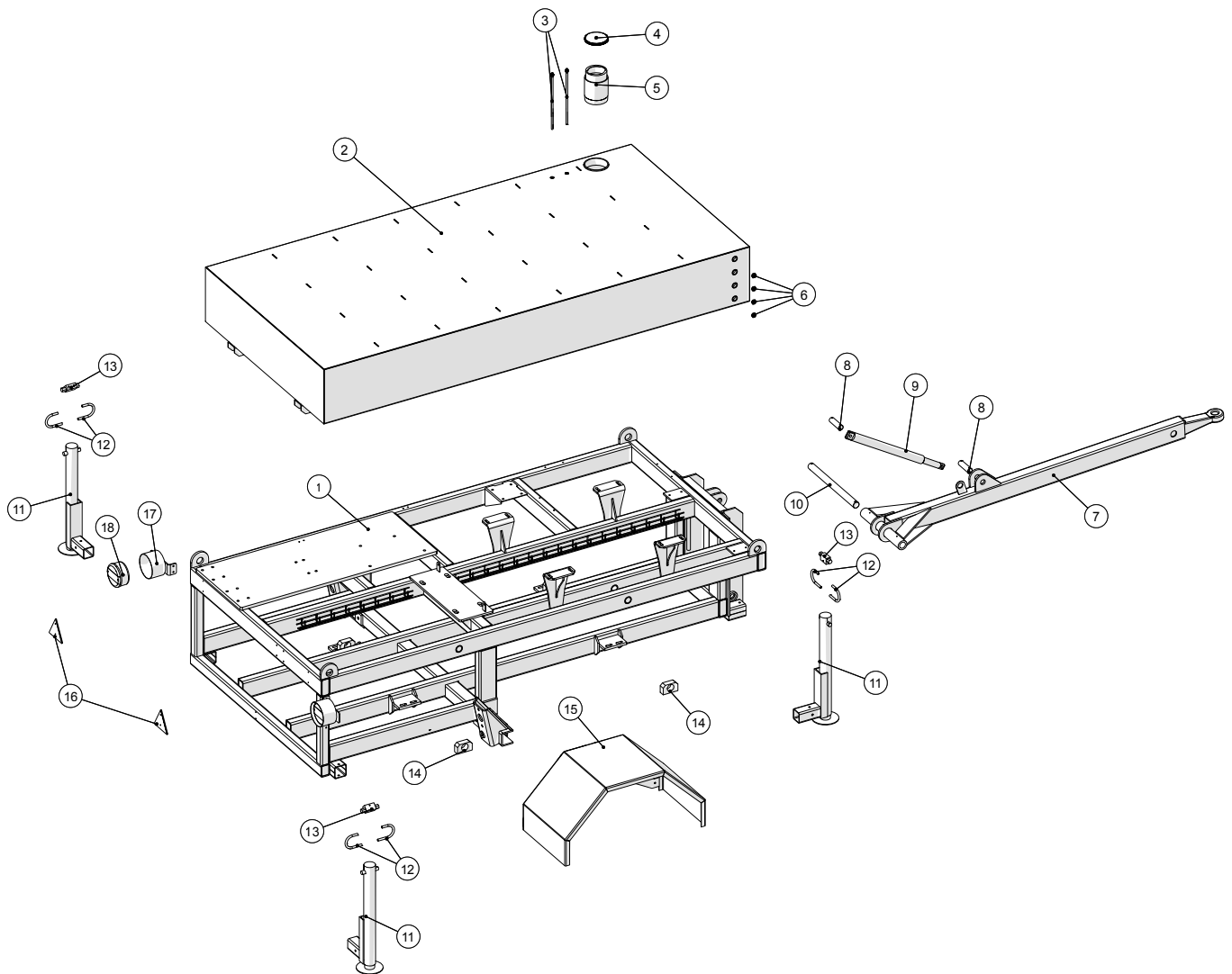
23

Doppel Flex-Kupplung

| Pos. Nr. | Artikel-Nr. | Stück | Beschreibung | Kommentar |
|----------|-------------|-------|---|--------------|
| 1 | 250179707 | 1 | Verbindung zwischen der Kupplung und dem Schwungrad | |
| 2 | 25017068 | 2 | Element CF-A 80 SHORE 50 | |
| 3 | 25017063 | 1 | Zentralrohr des CF-A Kupplung | |
| 4 | | 8 | Inbusschraube M16x20 | |
| 5 | 250179614 | 1 | Kleiner schutz platte für schwungrad | |
| 6 | 250179615 | 1 | Untere Schirm für Kupplung | |
| 7 | 250179610 | 1 | Abdeckplatte für Flex-Kupplung | |
| 8 | | 8 | Inbusschraube M16x50 | |
| 9 | 25017061 | 1 | Kupplungsnabe CF-A 50/080 TB3020 ø42 | Neues Modell |
| 9 | 25017062 | 1 | Kupplungsnabe CF-A 50/080 TB3020 ø60 | Altes Modell |



Chassisrahmen



Pumpenwagen DP201
Modelljahr 2008 -

Datum: 23/4-2015

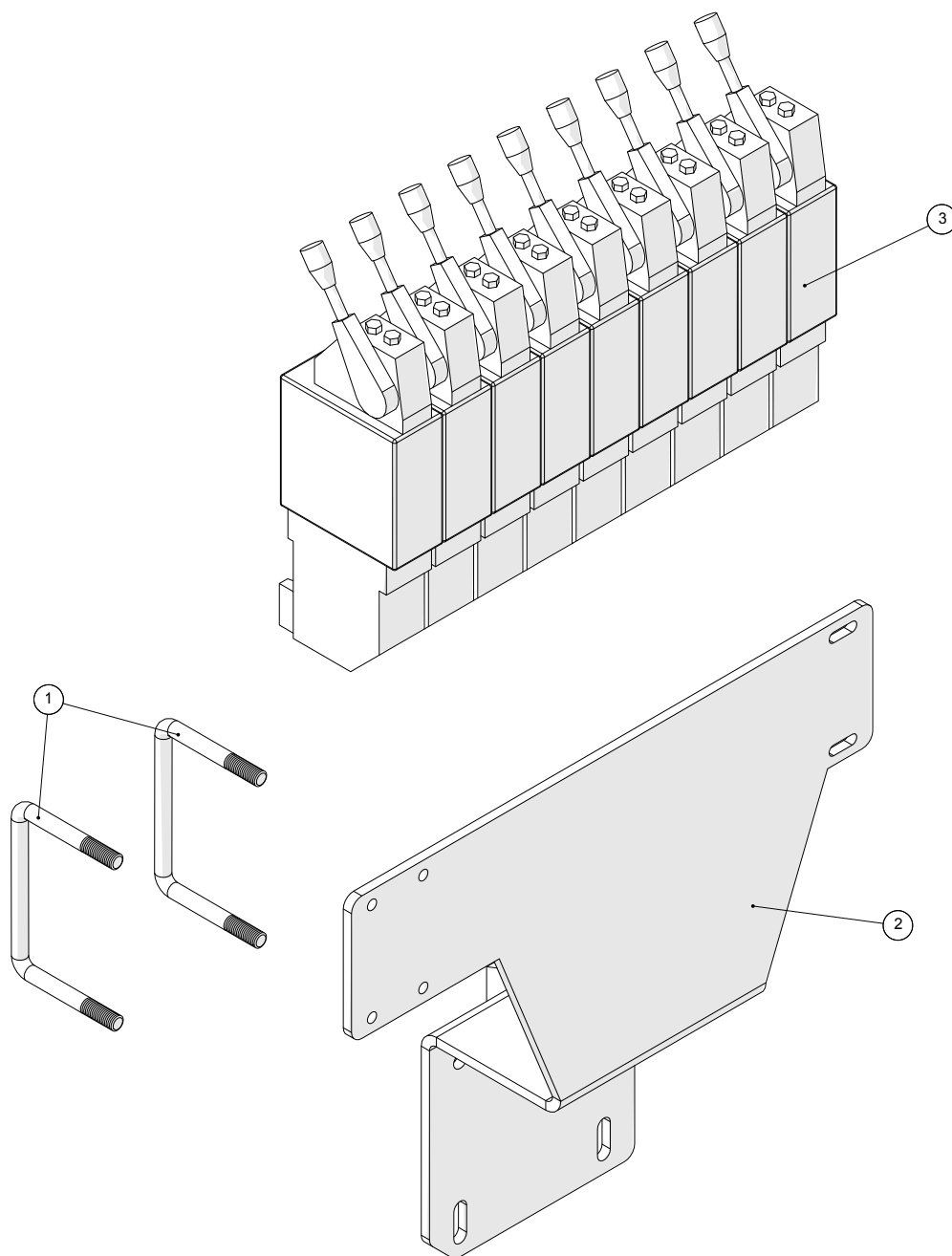
25

Chassisrahmen

| Pos. Nr. | Artikel-Nr. | Stück | Beschreibung | Kommentar |
|----------|---------------|-------|---|-----------------|
| 1 | 2501790210 | 1 | Chassisrahmen | |
| 2 | 2501790240 | 1 | Dieseltank 1500L | |
| 3 | 2501790240-41 | 2 | | |
| 4 | 25017651 | 1 | Tankdeckel für Diesel-Tank Ø135 | |
| 5 | 250179783 | 1 | Düse | |
| 6 | 1362SM34 | 4 | Schauglas - Aluminium ¾" BSP | |
| 7 | 2501790260 | 1 | Deichsel | |
| 8 | 2501790286 | 2 | Nagle Ø32 | |
| 9 | 25017250 | 1 | Topstang | |
| 10 | 2501790289 | 1 | Nagle Ø40 | |
| 11 | 25017050-1 | 3 | Hydraulische Stützen | |
| 12 | 2501790288 | 6 | Hydraulikrohr für Stützen/Absperrventil | |
| 13 | 25017185 | 3 | Doppelrückschlagventil 1/4" VBPDE | |
| 14 | 2501790435 | 4 | Konsole für die Gummibuchse | |
| 15 | 2501790225 | 2 | Kotflügel - klein | 2012 und früher |
| 15 | 250180945 | 1 | Kotflügel - groß | 2013 und später |
| 16 | 210434566501 | 2 | Rotes Dreieck Reflektoren | |
| 17 | 2501790255 | 2 | Leuchtenhalter | |
| 18 | 1229140075 | 2 | Rücklicht Stopp/blinken | |



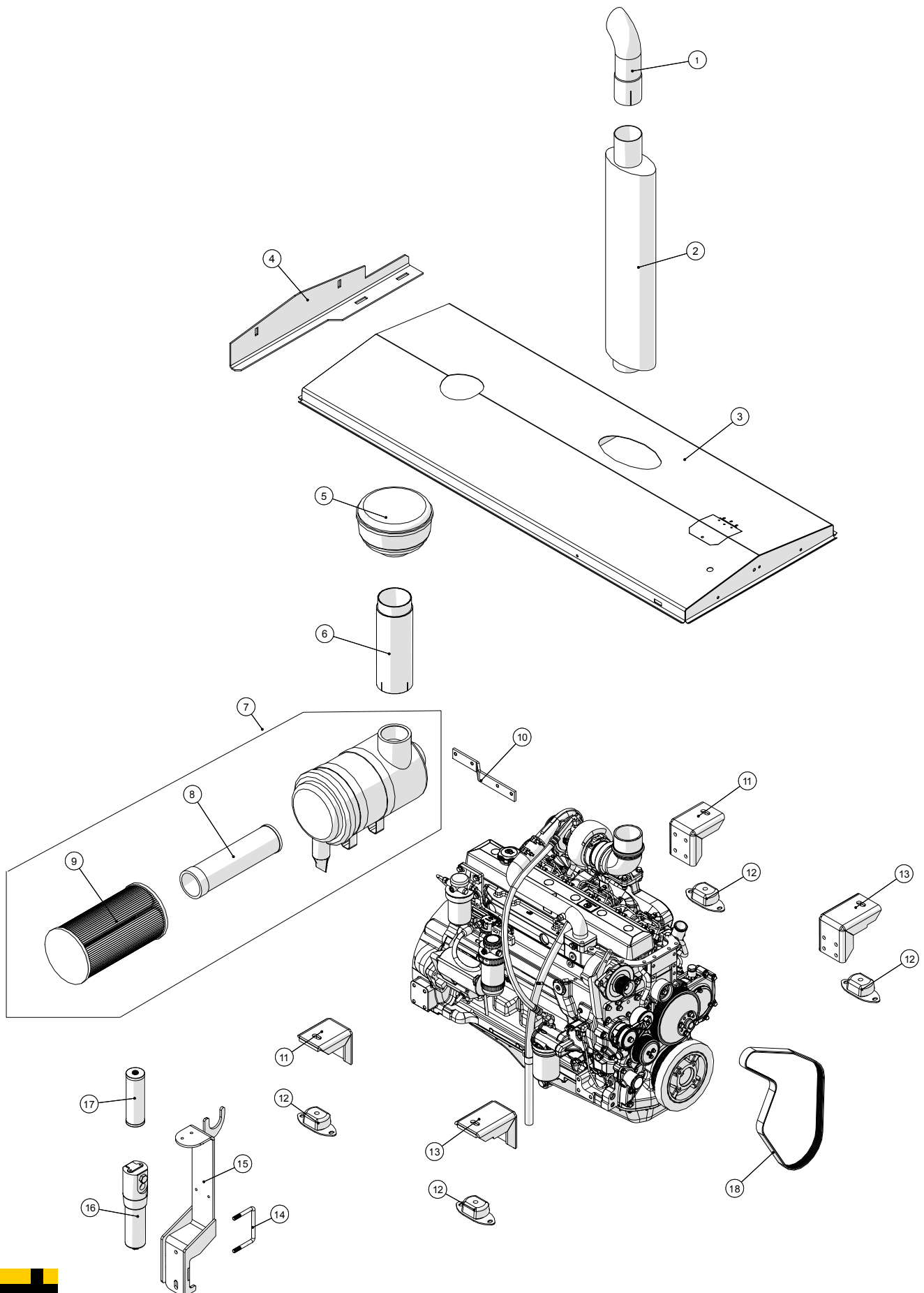
PVG-Ventil



| | |
|---|------------------|
| Pumpenwagen DP201 Modelljahr 2008 - | Datum: 23/4-2015 |
| | 27 |

| PVG-Ventil | | | | |
|------------|-------------|-------|-----------------------|-----------------|
| Pos. Nr. | Artikel-Nr. | Stück | Beschreibung | Kommentar |
| 1 | 250179637 | 2 | Klammer | |
| 2 | 250179647 | 1 | Halter für PVG-Ventil | |
| 3 | 25017415 | 1 | PVG32/8 Sektionen | 2008 und vor |
| 3 | 25017417 | 1 | PVG32/9 Sektionen | 2008 und später |

Motor



Pumpenwagen DP201
Modelljahr 2008 -

Datum: 23/4-2015

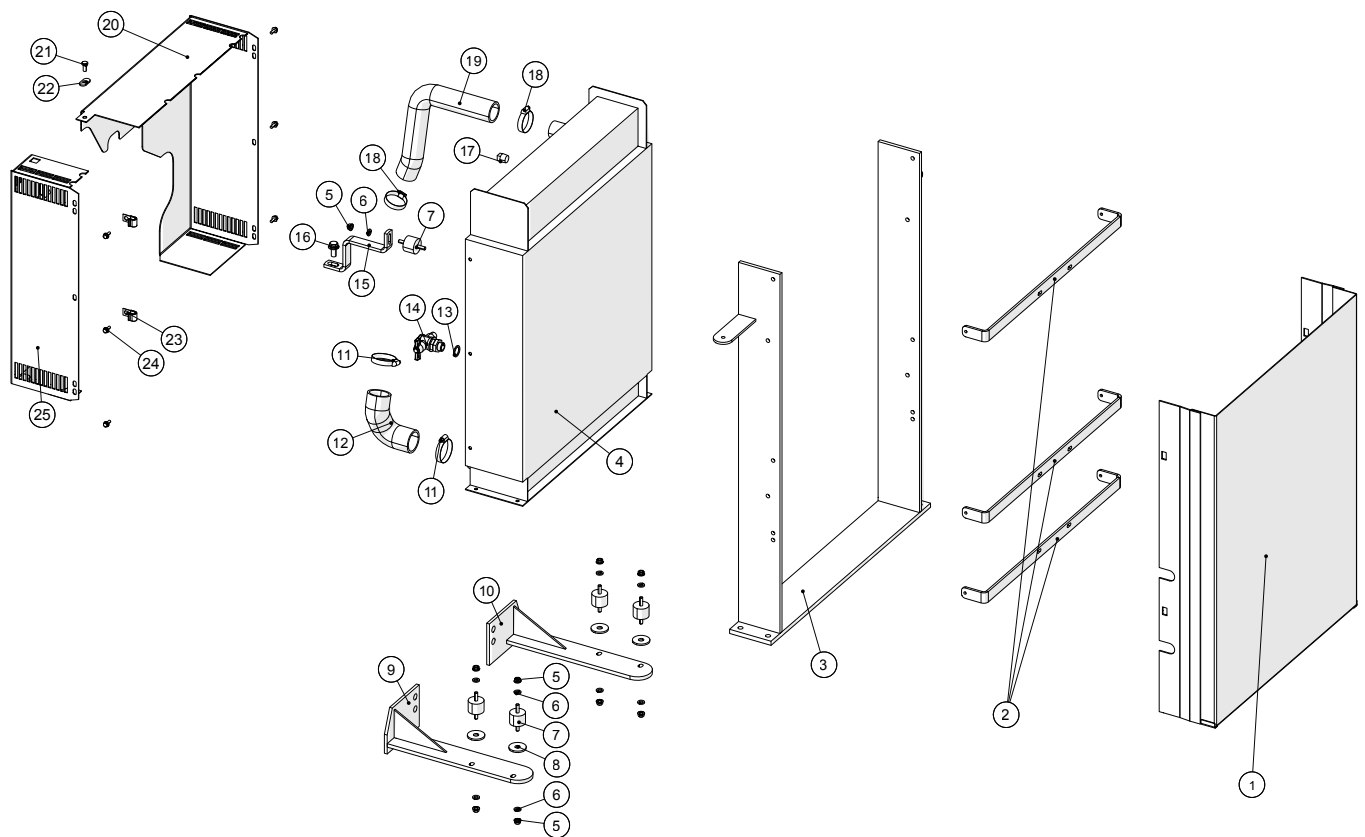
29

Motor

| Pos. Nr. | Artikel-Nr. | Stück | Beschreibung | Kommentar |
|----------|----------------|-------|------------------------------------|--|
| 1 | 25017375 | 1 | Auslaß Rohr | |
| 2 | 25017550 | 1 | Schalldämpfer | |
| 3 | 2501790217 | 1 | Motordeckel für Pumpenwagen | |
| 4 | 250179681 | 1 | Montageplatte für Motorplatte | |
| 5 | 2501AT175358 | 1 | Regen Cap für Luftfilter | |
| 6 | 250179979 | 1 | Rohrverlängerung der Luftansaugung | |
| 7 | 2501AT225287 | 1 | Luftfilter kpl. | Von Serien-Nr DP094201 bis... |
| 8 | 25100879 | 1 | Luftfilter sekundären | Von Serien-Nr DP094201 bis... |
| 8 | 2514850518 | 1 | Luftfilter sekundären | Von 4/2-03 bis 15/2-06 |
| 9 | 25100878 | 1 | Luftfilter Primäre | Von Serien-Nr DP094201 bis... |
| 9 | 25100857 | 1 | Luftfilter (Nur ein Filter) | Von 1/8-07 bis 1/3-09 |
| 9 | 25017515 | 1 | Luftfilter (Nur ein Filter) | Von 8/3-06 bis 1/8-07 |
| 9 | 2514850517 | 1 | Luftfilter Primäre | Von 4/2-03 bis 15/2-06 |
| 10 | 250180331 | 1 | Filter Halterung | |
| 11 | 2501790235 | 2 | Hintere Motoraufhängung | |
| 12 | 25017055 | 4 | Vibrationsdämpfer SIM200B-60 shore | |
| 13 | 250179634 | 2 | Vordere Motoraufhängung | |
| 14 | 250179637 | 1 | Klammer | |
| 15 | 250179686 | 1 | Motoröl-Filter-Halter | |
| 16 | 25017180 | 1 | Hochdruckfilter 90LPM ¾" | |
| 17 | 25017180-01 | 1 | Filterelement | |
| 18 | 2501006R123437 | 1 | Keilriemen | TIER2 Motor - geben Sie bitte die Fahrgestellnummer. |
| 18 | 25017293 | 1 | Keilriemen | TIER1-Motor - geben Sie bitte die Fahrgestellnummer. |



Kühler



Pumpenwagen DP201
Modelljahr 2008 -

Datum: 23/4-2015

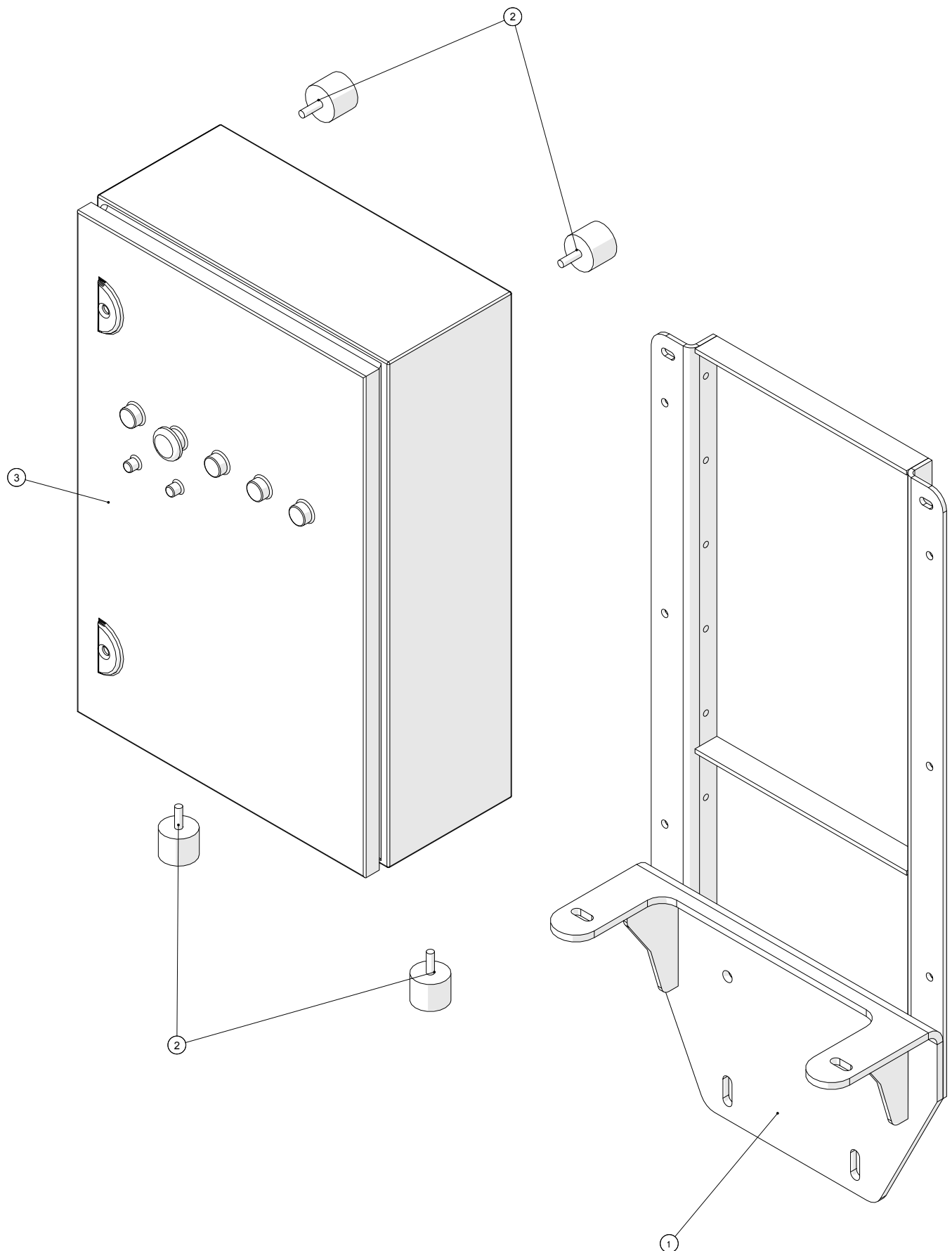
31

Kühler

| Pos. Nr. | Artikel-Nr. | Stück | Beschreibung | Kommentar |
|----------|----------------|-------|----------------------------------|-----------|
| 1 | 250179652 | 1 | Motor / Pumpen KühlNetz komplett | |
| 2 | 250179676 | 3 | Querträger für Kühleranordnung | |
| 3 | 2501790215 | 1 | Kühl-Konsole | |
| 4 | 25010051 | 1 | Kühler Option 6068 2717 | |
| | 2501RE40166 | 1 | Kühler Flügel | |
| | 2501006R123437 | 1 | Keilriemen | |
| 5 | | 9 | Flanschnutter M8 | |
| 6 | | 9 | Federscheibe | |
| 7 | 2514850312 | 5 | Vibrationsdämpfer | |
| 8 | | 4 | Scheibe | |
| 9 | 2501790475 | 1 | Kühler Befestigung, rechts | |
| 10 | 2501790477 | 1 | Kühler Befestigung, links | |
| 11 | | 4 | Schellen | |
| 12 | 2501R502394 | 1 | Kühlerschlauch | |
| 13 | 2501R120247 | 1 | Ring 22x29x2mm | |
| 14 | 2501RE506656 | 1 | Hahn | |
| 15 | 250180330 | 1 | Kühler Befestigung | |
| 16 | | 1 | Flanschschrauben M12x25 | |
| 17 | | 1 | Rohr-Stecker ½"-14NPT | |
| 18 | 2501R502393 | 1 | Kühlerschlauch | |
| 19 | 2501RE516826 | 1 | Raster | |
| 20 | | 1 | Bolt M8x12 | |
| 21 | | 1 | Scheibe 10,5x30x2,5mm | |
| 22 | 2501AH89557 | 2 | Klemme | |
| 23 | | 6 | Flanschschrauben M6x16 | |
| 24 | 2501R516290 | 1 | Raster | |



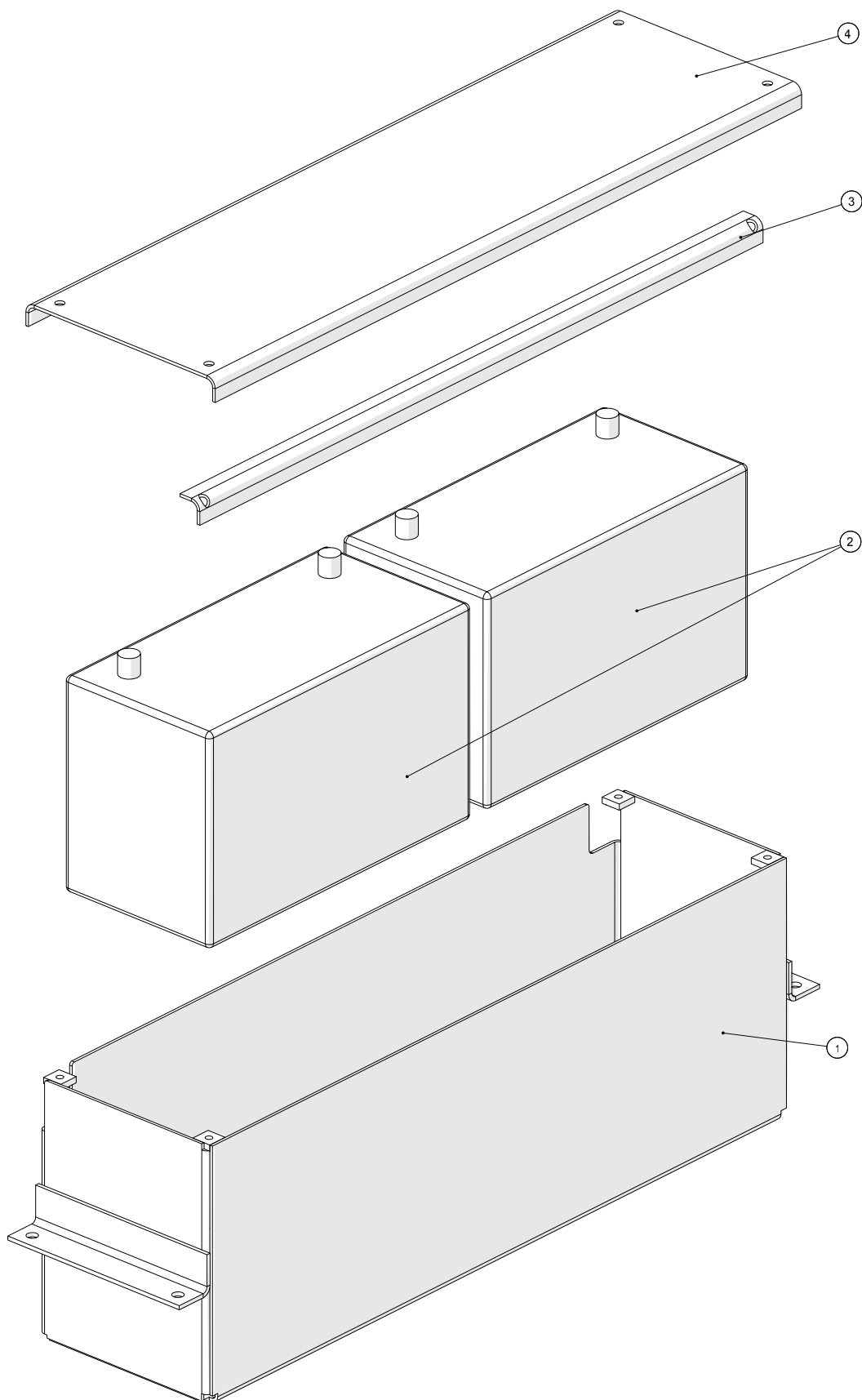
Schaltkasten



| | |
|---|------------------|
| Pumpenwagen DP201 Modelljahr 2008 - | Datum: 23/4-2015 |
| | 33 |

| Schaltkasten | | | | |
|---------------------|-------------|-------|-----------------------------|-----------|
| Pos. Nr. | Artikel-Nr. | Stück | Beschreibung | Kommentar |
| 1 | 250179640 | 1 | Aufhängung für Schaltkasten | |
| 2 | 25017400 | 4 | Vibrationsdämpfer | |
| 3 | | 1 | Schaltkasten | |

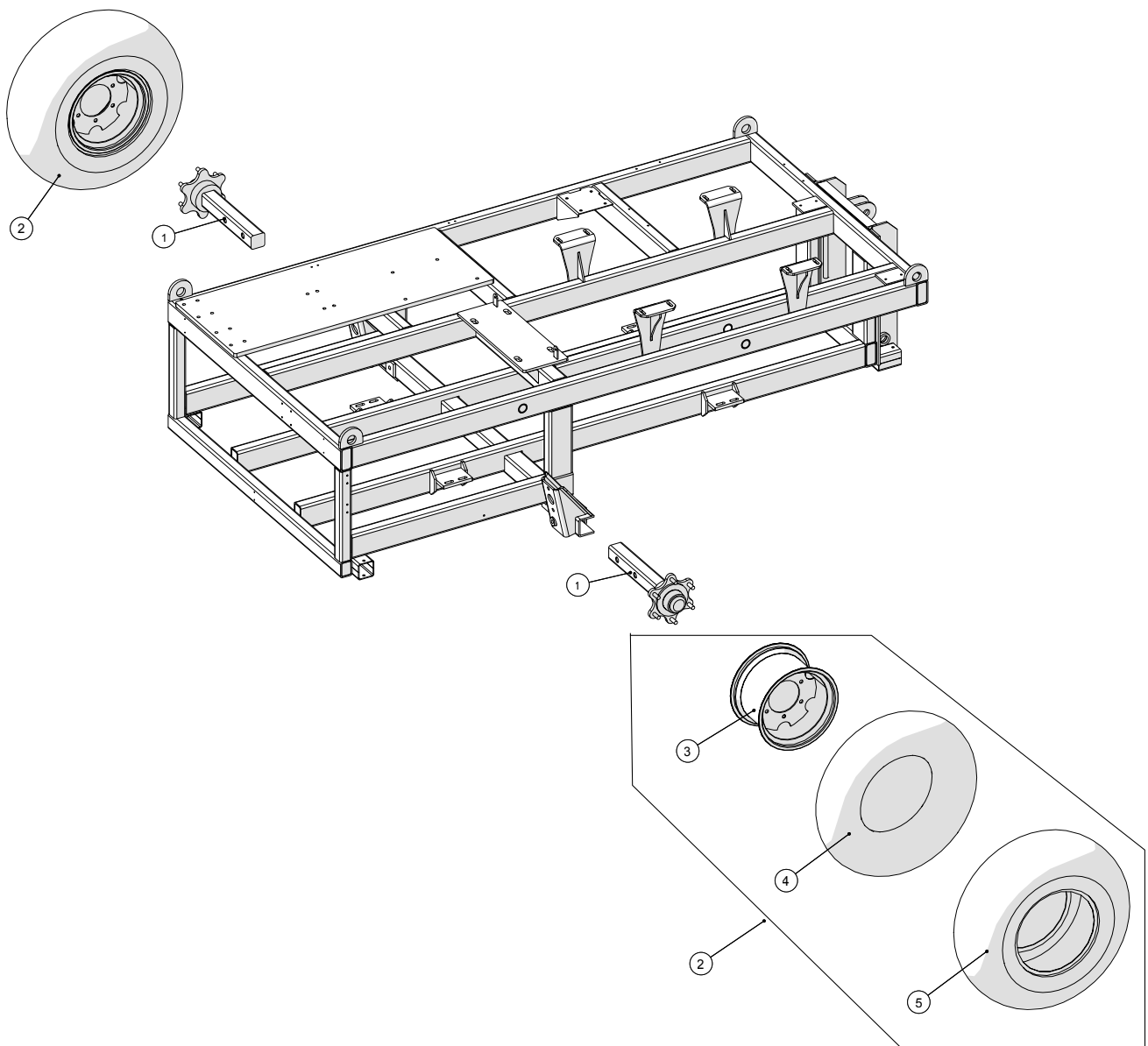
Batteriekasten



| | |
|---|------------------|
| Pumpenwagen DP201 Modelljahr 2008 - | Datum: 23/4-2015 |
| | 35 |

| Batteriekasten | | | | |
|-----------------------|---------------|-------|---------------------------|-----------|
| Pos. Nr. | Artikel-Nr. | Stück | Beschreibung | Kommentar |
| 1 | 250179726 | 1 | Batteriekasten | |
| 2 | 25017385 | 2 | Batterie 61047 type643 | |
| 3 | 2501790221-15 | 1 | Batteriehalterung | |
| 4 | 2501790221-25 | 1 | Deckel für Batteriekasten | |

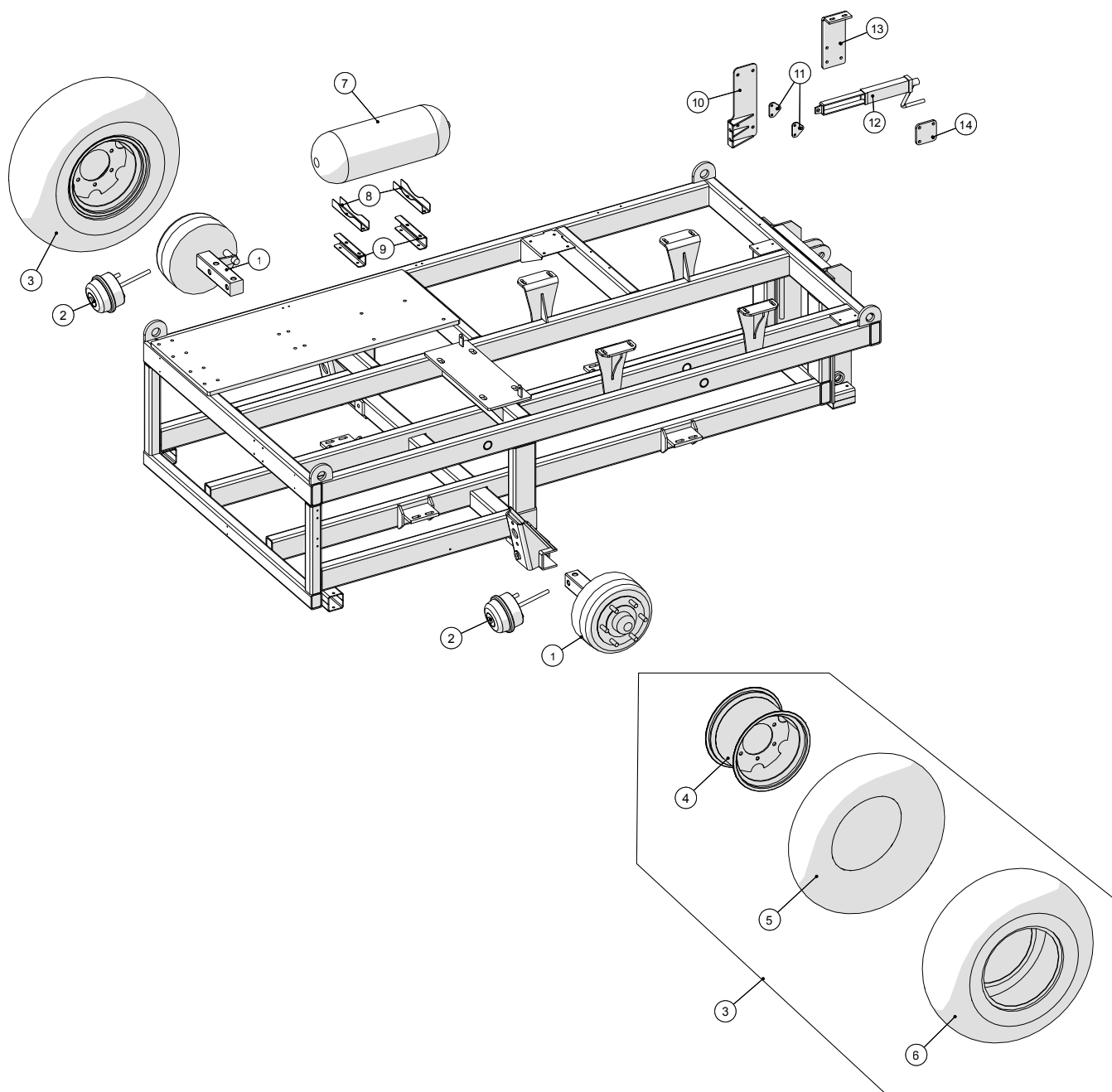
Nabe - ohne Bremsen



| | |
|---|------------------|
| Pumpenwagen DP201 Modelljahr 2008 - | Datum: 23/4-2015 |
| | 37 |

| Nabe - ohne Bremsen | | | | |
|----------------------------|-------------|-------|---|-----------|
| Pos. Nr. | Artikel-Nr. | Stück | Beschreibung | Kommentar |
| 1 | 250179866 | 2 | Nabe ohne Bremsen | |
| 2 | 25017307 | 2 | Rad kpl. 11,5/80x15,3 18 Schichten | |
| 3 | 25017310 | 1 | Felge 9,00x15,3 | |
| 4 | 25017315 | 1 | EUROSTONE MARTHON Schlauch | |
| 5 | 25017306 | 1 | ALLIANCA Reifen 11,5/80x15,3/18TT320 18 Schichten | |

Nabe - mit Luftbremsen



Pumpenwagen DP201
Modelljahr 2008 -

Datum: 23/4-2015

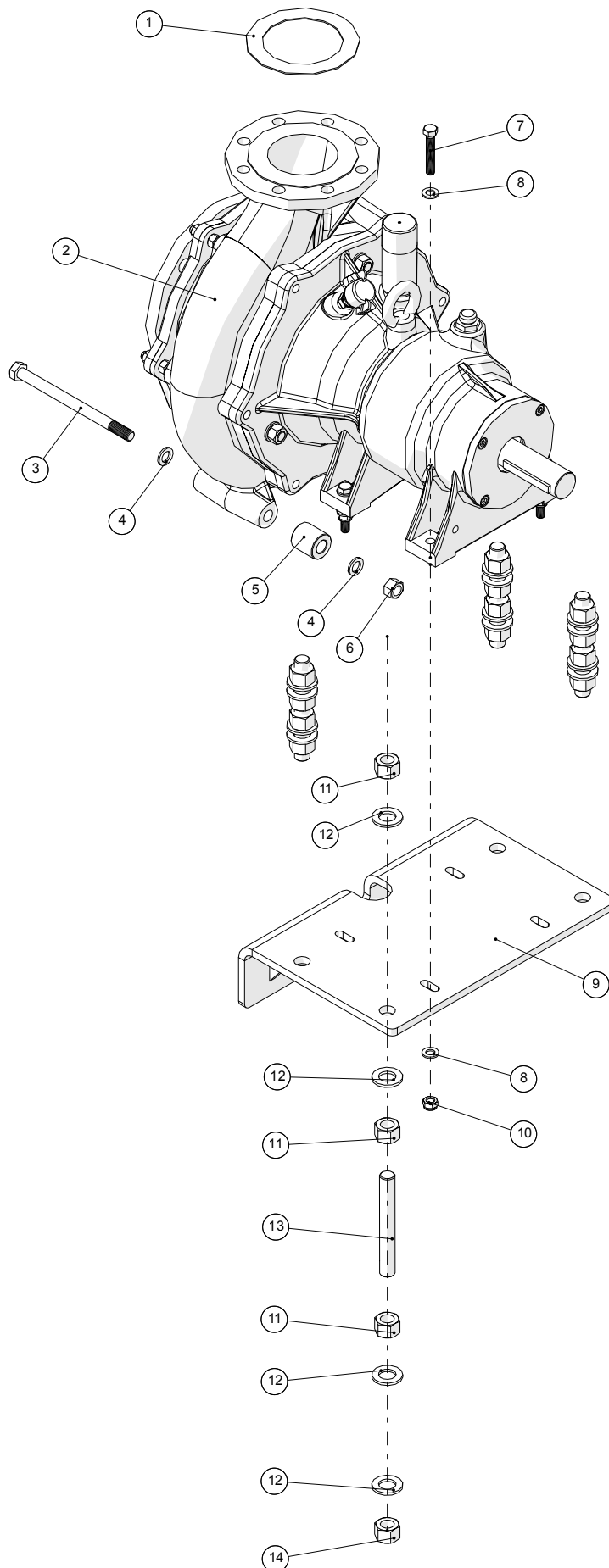
39

Nabe - mit Luftbremsen

| Pos. Nr. | Artikel-Nr. | Stück | Beschreibung | Kommentar |
|----------|-------------|-------|--|-----------|
| 1 | 250180439 | 2 | Nabe-B 300kg Q70x335 6/16/12 300Gx90 TÜV B70K037 | |
| 2 | 250180436 | 2 | Dämpfer | |
| 3 | 25017307 | 2 | Rad kpl. 11,5 / 80x15, 3 18 Schichten | |
| 4 | 25017310 | 1 | Felge 9,00 x15, 3 | |
| 5 | 25017315 | 1 | EUROSTONE MARTHON Schlauch | |
| 6 | 25017306 | 1 | ALLIANCA Reifen 11,5 / 80x15, 3/18TT320 18 Schichten | |
| 7 | 25017710 | 1 | Druckluftbehälter 40ltr | |
| 8 | 25017711 | 2 | Behälter Aufhängung | |
| 9 | 250179864 | 2 | Distanz Halter für Druckluftbehälter | |
| 10 | 250180481 | 1 | Halter für Feststellbremsseil | |
| 11 | 250180473 | 2 | Halter für Feststellbremse | |
| 12 | 250180472 | 1 | Feststellbremse Auslöser | |
| 13 | 250179861 | 1 | Halter für Feststellbremse | |
| 14 | 250180479 | 1 | Platte für Feststellbremse | |



Bauer SX2600 pumpen



Pumpenwagen DP201
Modelljahr 2008 -

Datum: 23/4-2015

41

Bauer SX2600 pumpen

| Pos. Nr. | Artikel-Nr. | Stück | Beschreibung | Kommentar |
|----------|-------------|-------|------------------------------------|-----------|
| 1 | 13250545 | 1 | Flanschdichtung NW100 162x115mm | |
| 2 | 23053452010 | 1 | SX2600 Bauer Güllepumpe | |
| 3 | | 2 | Stahl Bolt M16x220 | |
| 4 | | 4 | Unterlegscheibe M16 | |
| 5 | 250179623 | 2 | Buchse für Bauer pumpen 42mm | |
| 6 | | 2 | Sicherungsmutter M16 | |
| 7 | | 4 | Schraube M12x70 | |
| 8 | | 8 | Unterlegscheibe M12 | |
| 9 | 250179619 | 1 | Montageplatte für das Bauer pumpen | |
| 10 | | 4 | Sicherungsmutter M12 | |
| 11 | | 12 | Mutter M22 | |
| 12 | | 16 | Unterlegscheibe M24 | |
| 13 | | 4 | Stahl Bolt M22x90 | |
| 14 | | 4 | Sicherungsmutter M22 | |



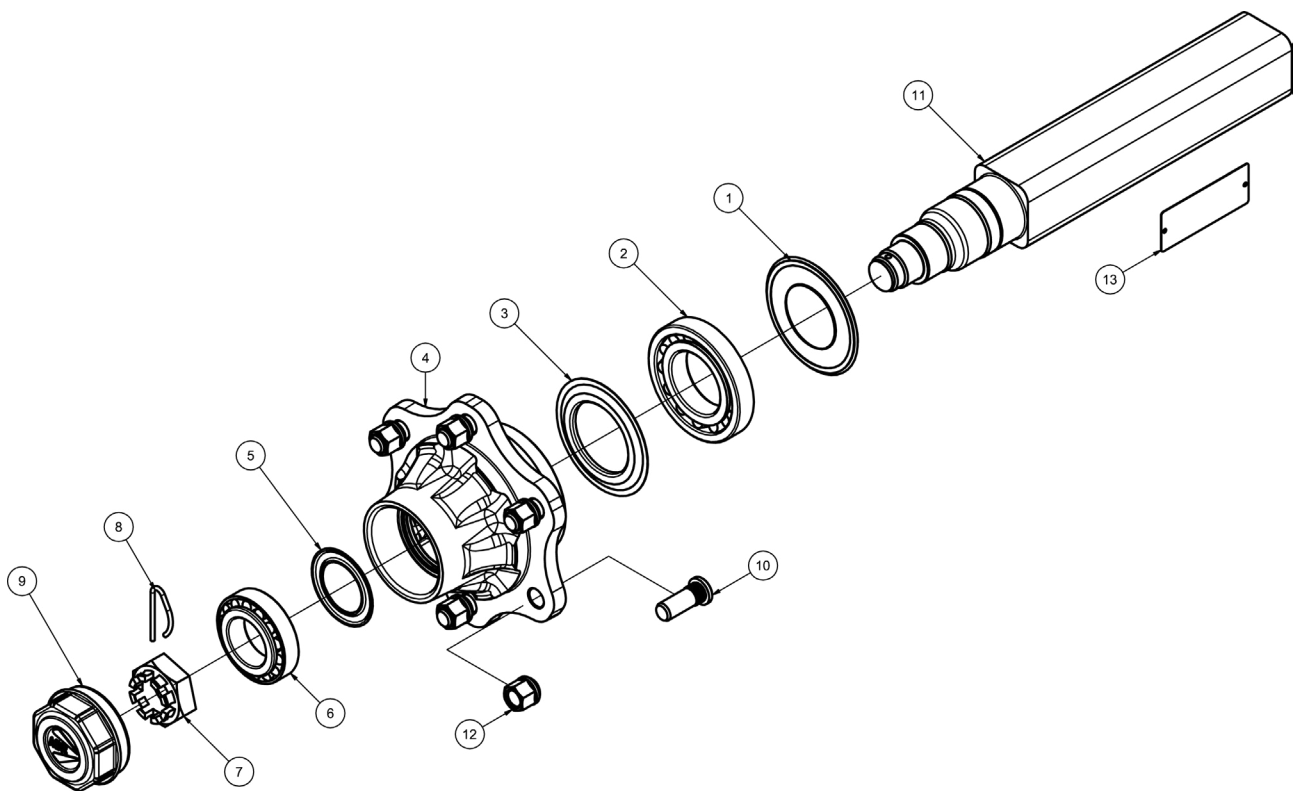
Datum: 23/4-2015

42

Pumpenwagen DP201

Modelljahr 2008 -

ADR Nabe - ohne Bremsen



Pumpenwagen DP201
Modelljahr 2008 -

Datum: 23/4-2015

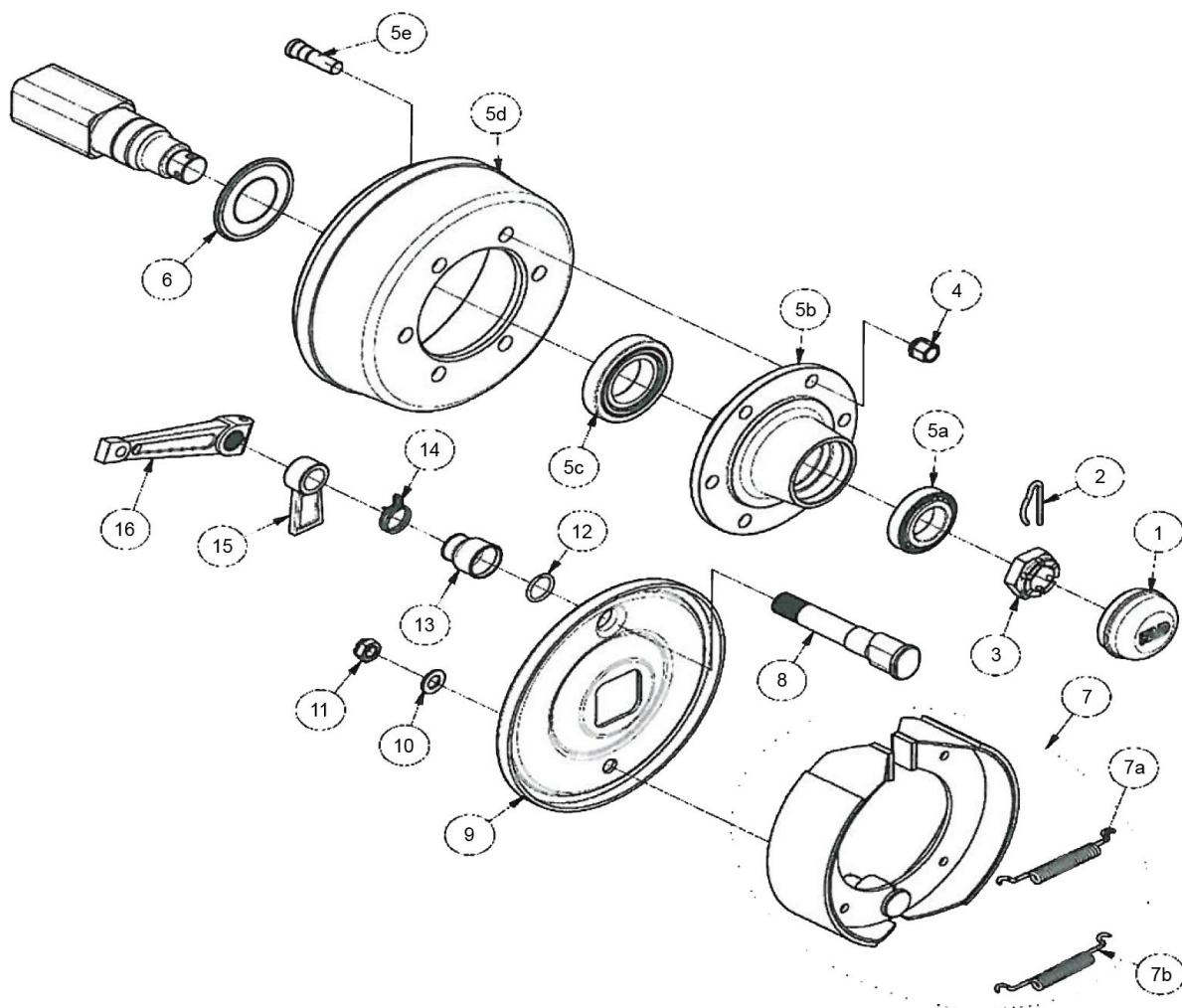
43

ADR Nabe - ohne Bremsen

| Pos. Nr. | Artikel-Nr. | Stück | Beschreibung | Kommentar |
|----------|----------------|-------|---|-----------|
| 1 | 25025411201 | 1 | Dichtungsring | |
| 2 | 250259130213 | 1 | Lager | |
| 3 | 25025511201 | 1 | Nilos | |
| 4 | 250261L6NA002 | 1 | Nabe | |
| 5 | 25025530801 | 1 | Dichtungsring | |
| 6 | 250259132210 | 1 | Lager | |
| 7 | 250257539B2 | 1 | Kronenmutter M39x1,50 WR60 H30 | |
| 8 | 250258205 | 1 | Split | |
| 9 | 250256109003 | 1 | Fettkappe Ø90 | |
| 10 | 250257118B1 | 6 | Radschraube M18x1,50 L54 | |
| 11 | 250269NA700031 | 1 | Spindel | |
| 12 | 250257318B4 | 6 | Radmutter M18x1,50 | |
| 13 | 250294201 | 1 | Typenschild aus Aluminium 115x045 THK 0,5 | |



FAD Nabe - mit Druckluftbremse



Pumpenwagen DP201
Modelljahr 2008 -

Datum: 23/4-2015

45

FAD Nabe - mit Druckluftbremse

| Pos. Nr. | Artikel-Nr. | Stück | Beschreibung | Kommentar |
|----------|--------------|-------|----------------------------|-----------|
| 1 | 2502307F049 | 1 | Kappe | |
| 2 | 2502344F053 | 1 | Splint | |
| 3 | 2502328F012 | 1 | Kronenmutter | |
| 4 | 2502312F010 | 6 | Mutter | |
| 5 | 2502323092FX | | Kit (5a +5 b +5 c 5 d 5 e) | |
| 5a | 2502311F034 | 1 | Lager | |
| 5b | 2502323092T | 1 | Bearbeitete Nabe | |
| 5c | 2502311F040 | 1 | Lager | |
| 5d | 2502331F043 | 1 | Bremstrommel | |
| 5e | 2502309F024 | 6 | Gestüt | |
| 6 | 2502324F003 | 1 | Nabe Abdichtung | |
| 7 | 2502316A043C | 1 | Bremsmasse | |
| 7a | 2502322F006 | 1 | Feder | |
| 7b | 2502322F005 | 1 | Feder | |
| 8 | 2502301F503 | 1 | Nockenwelle | |
| 9 | 2502313F122 | 1 | Bremsmassenscheibe | |
| 10 | 2502329F011 | 1 | Scheibe | |
| 11 | 2502328F002 | 1 | Mutter | |
| 12 | 2502332F009 | 1 | Ring | |
| 13 | 2502349F0341 | 1 | Buchse | |
| 14 | 2502322F046 | 1 | Feder | |
| 15 | 2502330F021 | 1 | Nockenwellen-Unterstützung | |
| 16 | 2502320F020 | 1 | Bremshebel | |

