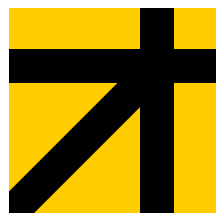


Pumpenwagen

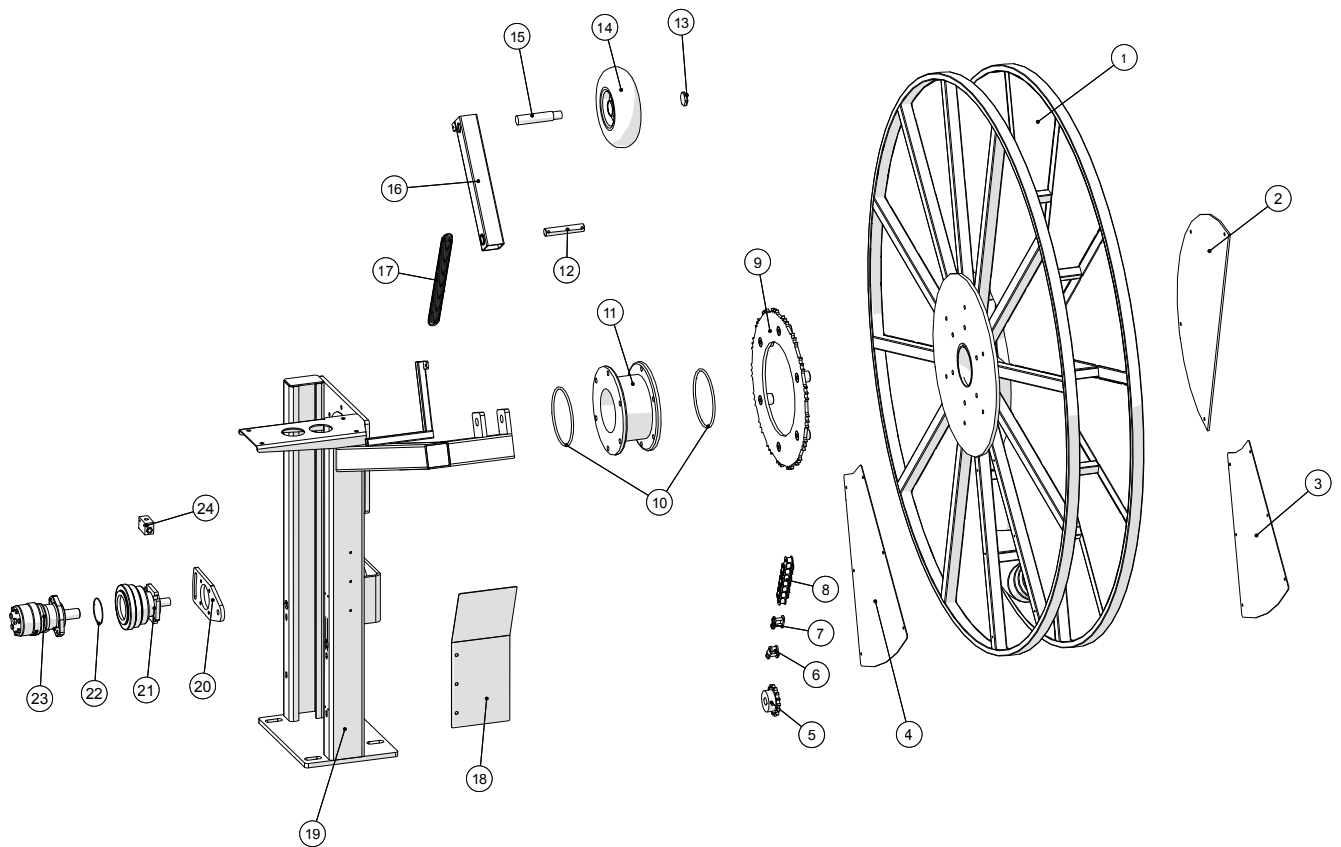
Ersatzteile für
APV250
Jahrgang 2012 - 2015



Inhaltsverzeichnis

Schlauchtrommel.....	3
Schlauchschutz.....	4
Kran.....	5
Saugschlauch.....	6
AGM Turbo Filler 6".....	7
Stützlageranordnung.....	8
Führungsrollen.....	9
Rohrsystem.....	10
Rohrsystem - Anti Kavitation.....	11
Rohrsystem - Durchflussmesser.....	12
Rohrsystem - Selbstsaugereinrichtung.....	13
Rohrsystem - Wasserzulauf.....	14
Rohrsystem - Luft.....	15
Wassertank.....	16
Dieseltank.....	17
Hydraulisch.....	18
Kühler.....	19
Motor.....	20
Verdichter.....	21
Kupplung.....	22
Schaltvorrichtung.....	23
Chassisrahmen.....	24
Schaltkasten.....	25
Batteriekasten.....	26
Bremsen - Hydraulische Bremsen.....	27
Bremsen - Pneumatische.....	28
Stützfuß.....	29
BAUER SX2000 Pumpen.....	30
Nabe für Hydraulische Bremse.....	31
Nabe für Pneumatische Bremse.....	32
Schraubenverdichter Kompakt-Modul NK 200.....	33
Schraubenverdichter NK 200 - Filter.....	34
Schraubenverdichter NK 200 - Komponenten.....	35
Schraubenverdichter NK 200 - Wartungssatz: Lagerung, Wellendichtungssatz.....	36
Schraubenverdichter NK 200 - Wartungssatz: Druckhalteventil Doppelabscheider.....	37
Schraubenverdichter NK 200 - Wartungssatz: Ansaugventil.....	38
Schraubenverdichter NK 200 - Einzelteile: Basismodul.....	39
Schraubenverdichter NK 200 - Einzelteile: Stirndeckel.....	40
Schraubenverdichter NK 200 - Einzelteile: Abscheidebehälter und Doppelabscheider.....	41
Schraubenverdichter NK 200 - Einzelteile: Thermostatkopf.....	42
Schraubenverdichter NK 200 - Einzelteile: Elektrische Steuereinheit.....	43
Schraubenverdichter NK 200 - Einzelteile: Elektrische Steuereinheit, Regulierventil.....	44
Schraubenverdichter NK 200 - Einzelteile: Ansaugregler und Ansaugfilter.....	45
BAUER Selbstsaugereinrichtung - Abzweiger kompakt.....	46
BAUER Selbstsaugereinrichtung - Evakierpumpe mit Hydroantrieb.....	47
BAUER Selbstsaugereinrichtung - Evakuierpumpe.....	48

Schlauchtrommel



Pumpenwagen APV250

Jahrgang 2012 - 2015

Datum: 18/6-2015

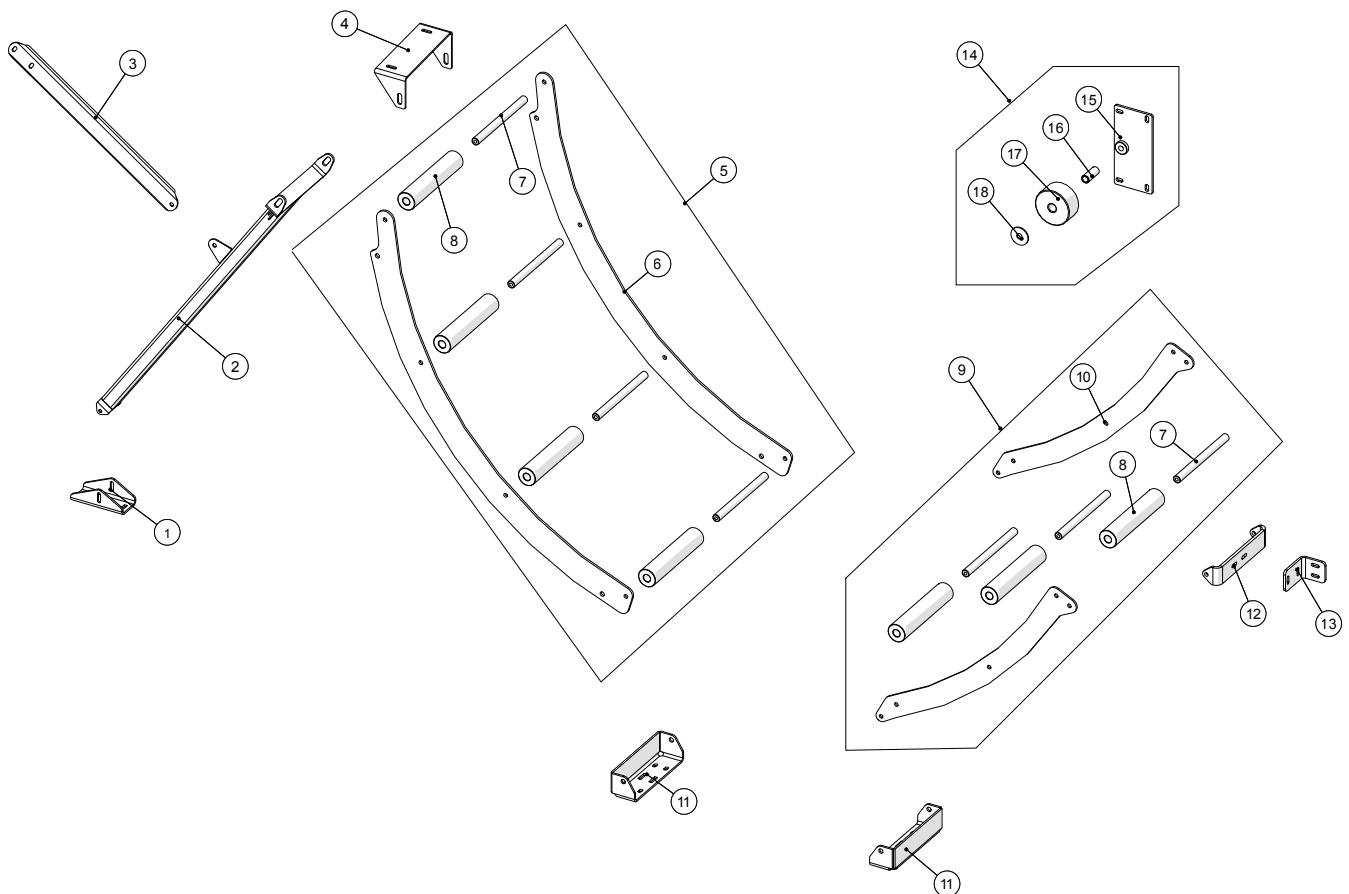
3

Schlauchtrommel

Pos. Nr.	Artikel-Nr.	Stück	Beschreibung	Kommentar
1	2501790415	1	Schlauchtrommel	
2	2501790415-12	1	Abnehmbare Platte	
3	250179785	1	Abnehmbare Deckplatte äußeren	
4	250179787	1	Abnehmbare Deckplatte inneren	
5	25017275	1	Kettenrad ¾" z=15	
6	1535191-12	1	Verschlußglieder gekröpft ¾"	
7	1535191-11	1	Verschlußglieder ¾"	
8	15351911	1	Rollenkette ¾"	
9	2501790420	1	Kettenradscheiben für Schlauchtrommel ¾" Z=85	
10	21040837	2	O-Ring für Drehscheibe	
11	21040820	1	Drehscheibe MZ DN150	
12	2501790480	1	Stift	
13	15110611575	1	Mutter M16x1, 5	
14	25017329	1	Kran-Rad	
15	25017345	1	Welle 25mm	
16	25030122	1	Hebel für Rad	
17	1514004232350	1	Zugfeder Ø32x3,5x88vx350	
18	2501790410-07	1	Kettenschutz	
19	250180071	1	Schlauchtrommel Ständer	
20	2501790421	1	Konsole für "Fail safe" Bremse	
21	2514851451	1	"Fail safe" Bremse	
22	2514851451-1	1	O-Ring	
23	25017265	1	Ölmotor OMR 200 HPS Ø25 DANFOSS	
24	25017270	1	Exchange-Ventil VT-1/4	



Schlauchschutz



Pumpenwagen APV250
Jahrgang 2012 - 2015

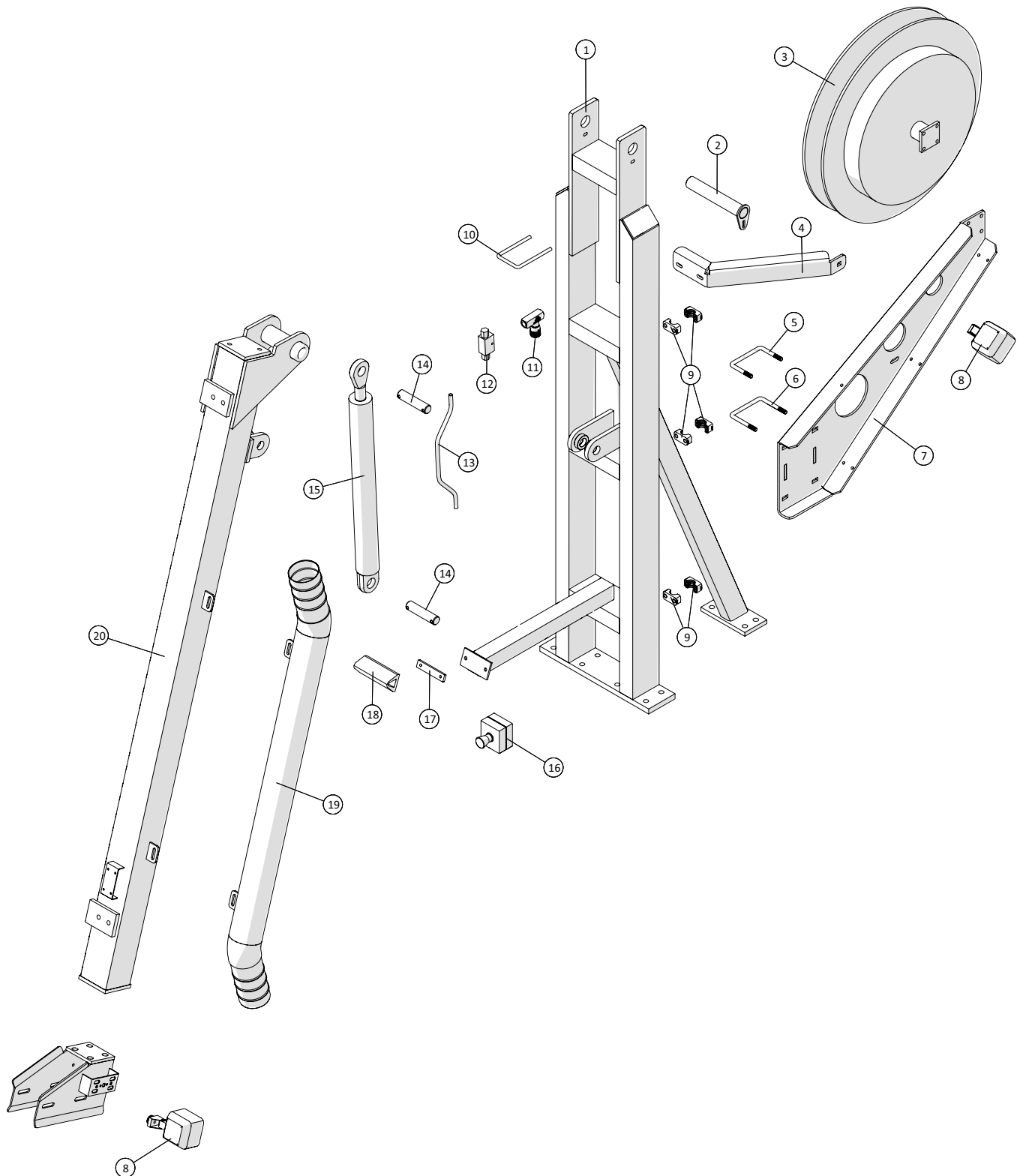
Datum: 18/6-2015

4

Schlauchschutz

Pos. Nr.	Artikel-Nr.	Stück	Beschreibung	Kommentar
1	250180615	1	Bodenbefestigung für Schlauchführung	
2	250180541	1	Querträger für Schlauchführung	
3	250180542	1	Querstrebe für Überdachung	
4	250180502	1	Halterung für Überdachung	
5	250180546	1	Schlauchschutz	
6	250180514	2	Schlauchschutz Platte	
7	250180515	7	Welle für Schlauchrolle	
8	250180516	7	POM Rolle Schlange	
9	250180551	1	Kleine Schlauchführung	
10	250180547	2	Seitenplatte für kleine Schlauchführung	
11	250180537	2	Halter für Schlauchführung	
12	250180549	1	Schelle für Schlauchführung	
13	250180550	1	Halter für Schelle für Schlauchführung	
14	250180635	1	Roller bei Kran Stand	
15	250180640	1	Rückplatte für Rolle bei Kran Stand	
16	250180641	1	Welle für Rolle bei Kran Stand	
17	250180636	1	Roller bei Kran Stand	
18		1	Scheibe 16mm	

Kran



Pumpenwagen APV250
Jahrgang 2012 - 2015

Datum: 18/6-2015

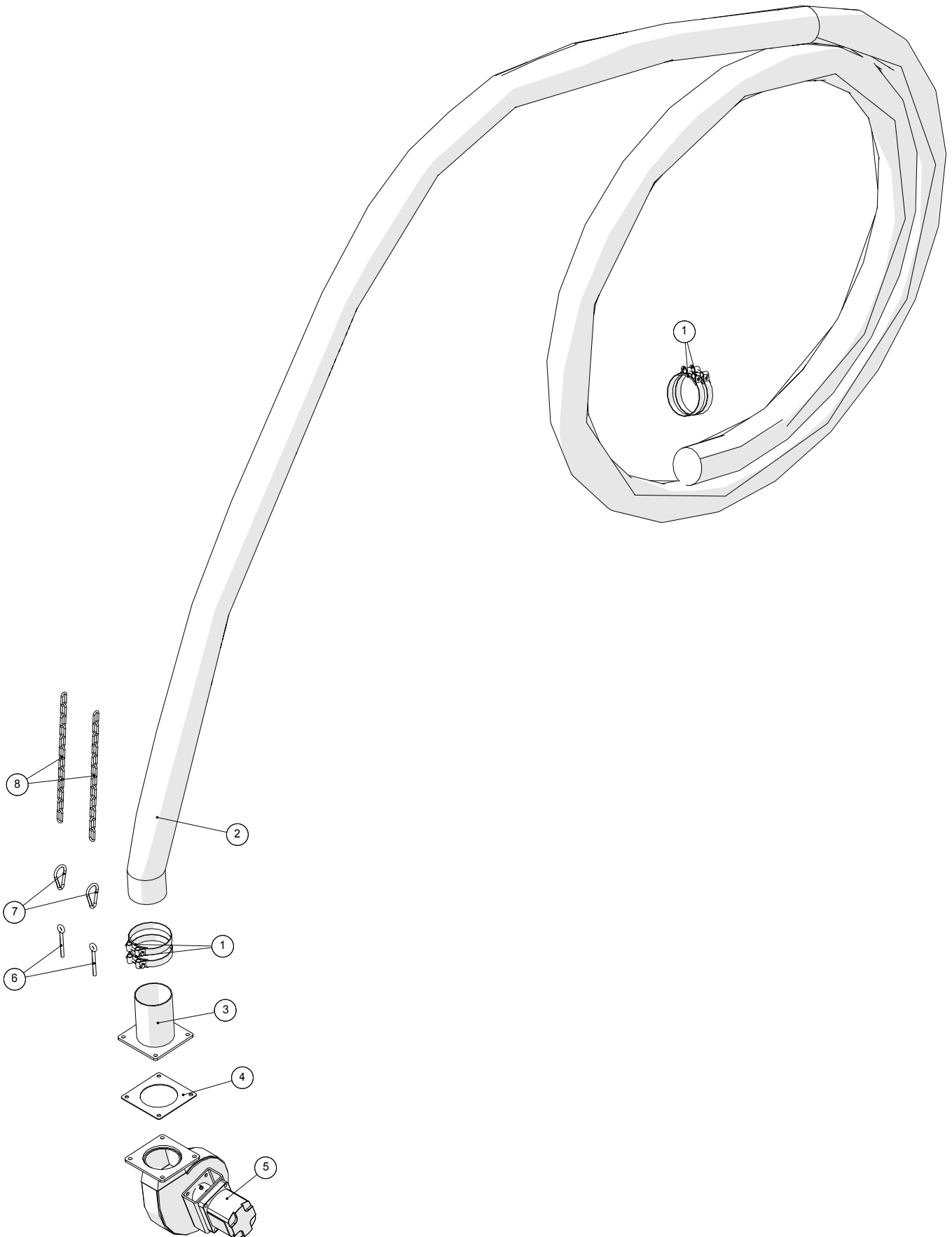
5

Kran

Pos. Nr.	Artikel-Nr.	Stück	Beschreibung	Kommentar
1	250179032	1	Crane Ständer	
2	2501790388	1	Nagle Ø40	
3	250179673-01	1	Hydraulikschlauchtrommel	
4	250181329	1	Verspannung für Hydraulikschlauchtrommel	
5	250179637	1	Schelle	
6	251476634940	1	U-Klemme M12	
7	250179659	1	Aufhängung für hydraulische Schlauchtrommel	
8	2514861061	2	Arbeitsleuchte	
9	51000030-01	6	STAUFF Schellenkörper, einzeln 30mm	
10	251476634580	1	Schelle	
11	25017200	1	Drosselventil - TOGNELLA	
12	25017185	1	Doppel Absperrventil ¼" VBPDE	
13	2501790287	1	Hydraulikrohr für Kran-Zylinder	
14	2501790389	2	Nagle Ø30	
15	25017105	1	Hydraulikzylinder Lmin=915mm	
	250135106035	1	Dichtungssatz für Zyl. 25017105	
16	25030020	1	Sicherheitsabschaltung	
17	250180925	1	Montageplatte	
18	21201052	0,15m	Fender Gummi 60x50mm	
19	250180428	1	Rohr zum Umrühren	
20	2501790325	1	Hebel High Flow	



Saugschlauch



Pumpenwagen APV250
Jahrgang 2012 - 2015

Datum: 18/6-2015

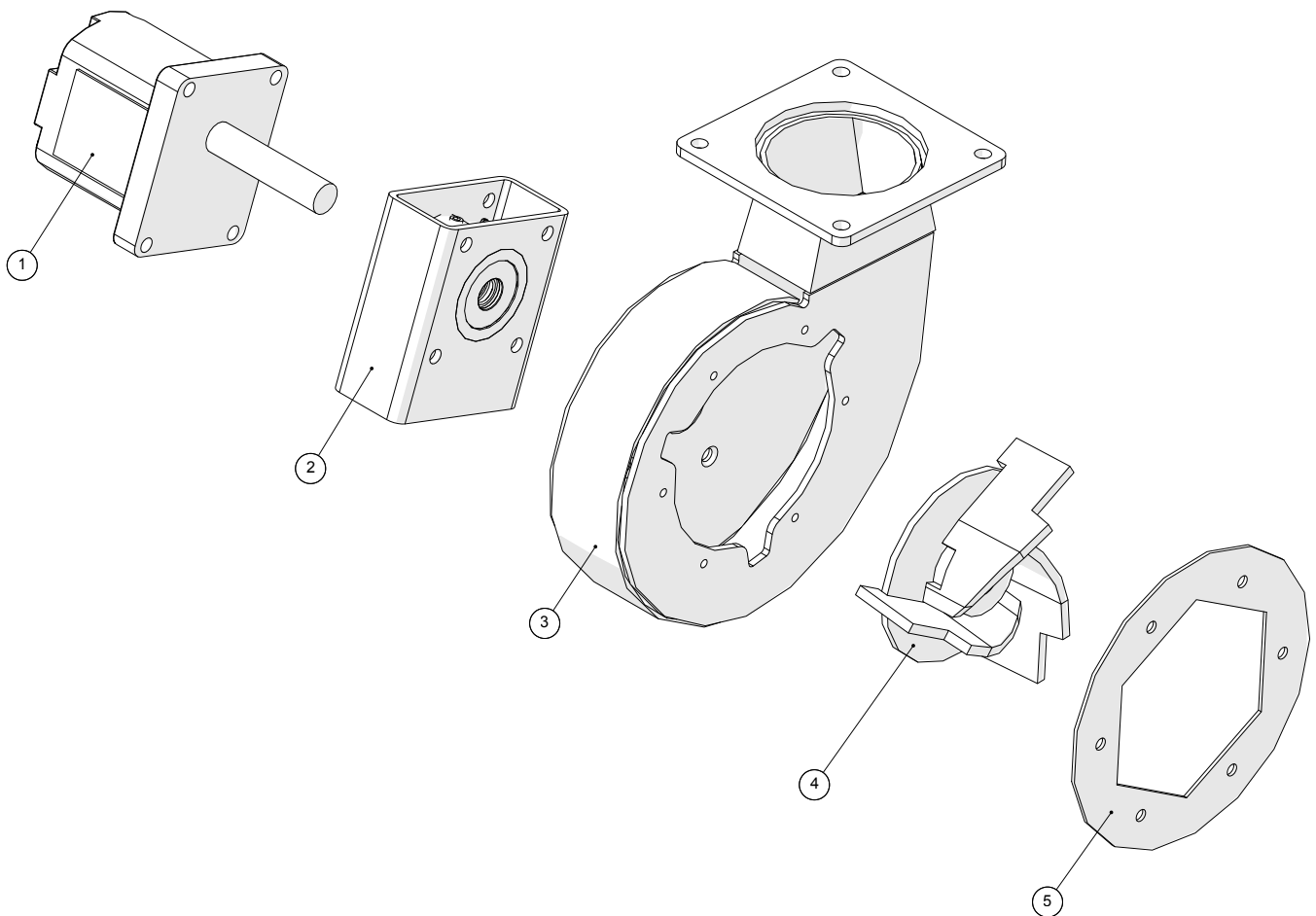
6

Saugschlauch

Pos. Nr.	Artikel-Nr.	Stück	Beschreibung	Kommentar
1	16200740	4	Schlauchselle 140-148mm	
2	16010180	1	HEDUFLEX Gummischlauch 5"/Ø127	
3	20140845	1	Schlauchverbinder 5" MZ Flansch x 127mm	
4	20140715	1	MZ Gummidichtung 4", 5", 6"	
5	23500060	1	AGM TurboFiller m/hydraulischem Motor 6"	
6	1326901085	2	Augenschrauben M10x100	
7	12280102	2	Karabiner Edelstahl	
8	1513KS10020110	2x0,45m	Kette	



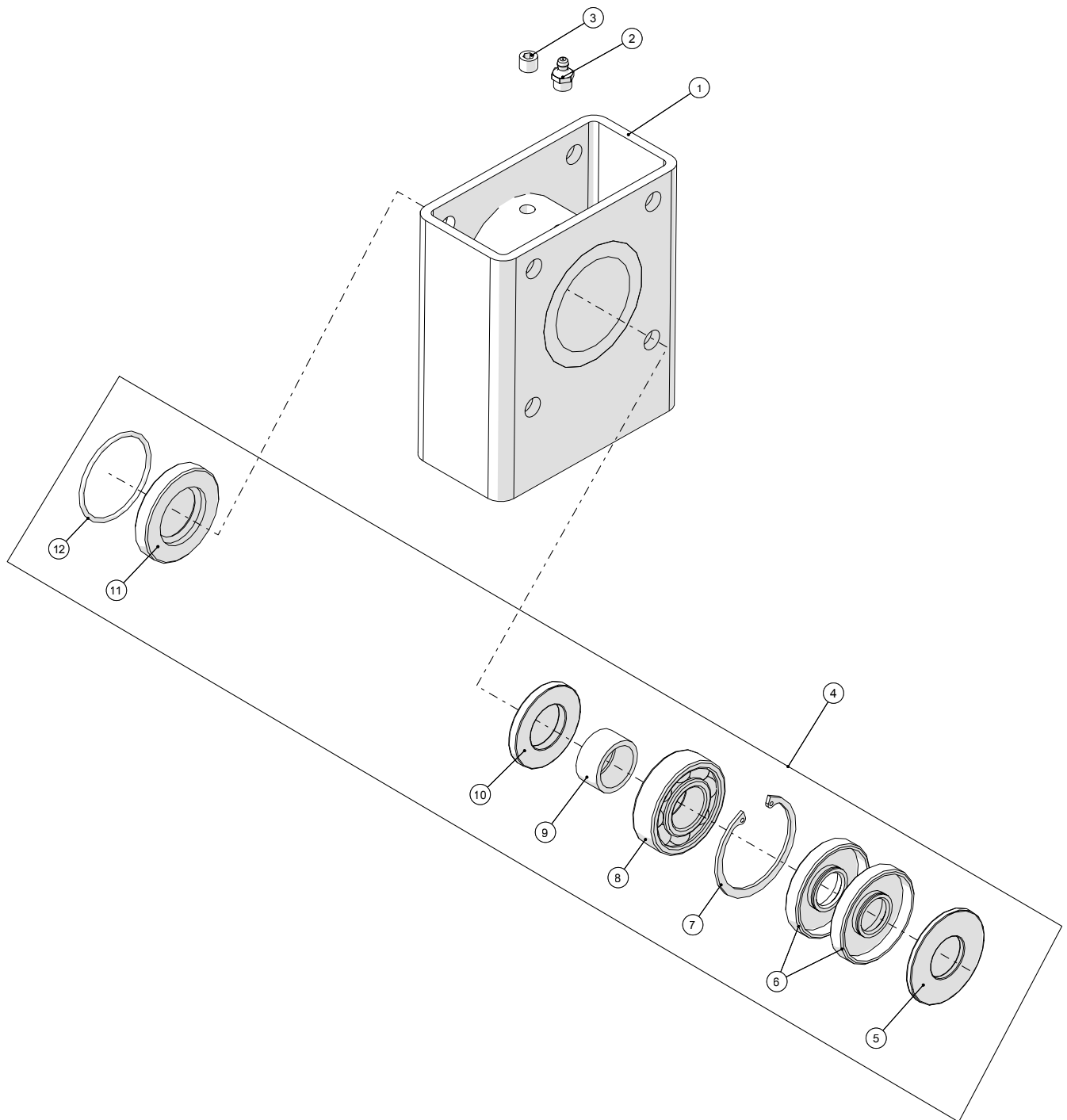
AGM Turbo Filler 6"



Pumpenwagen APV250 Jahrgang 2012 - 2015	Datum: 18/6-2015
	7

AGM Turbo Filler 6"				
Pos. Nr.	Artikel-Nr.	Stück	Beschreibung	Kommentar
1	2350218732000	1	Hydraulischen Motor 6"	
2	2350772562000	1	Stützlager - komplett	
3	2350771515	1	Pumpengehäuse 6"	
4	2350770112	1	Pumpenlaufrad 6"	
5	2350402035	1	Einlass Ausschneiden	

Stützlageranordnung



Pumpenwagen APV250
Jahrgang 2012 - 2015

Datum: 18/6-2015

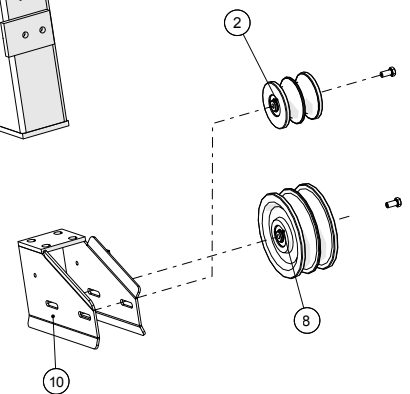
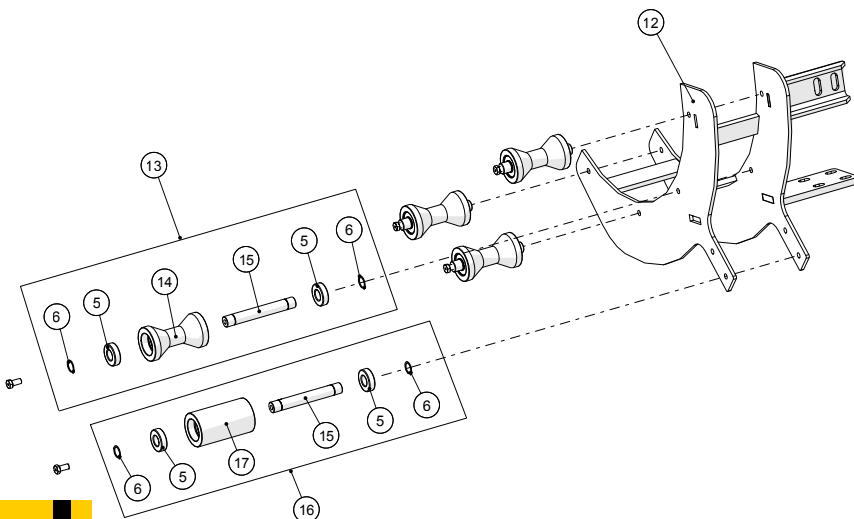
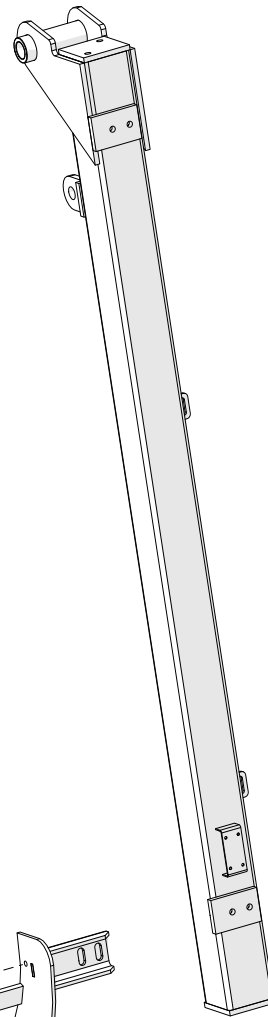
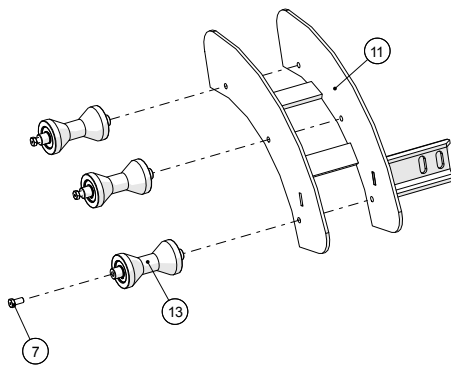
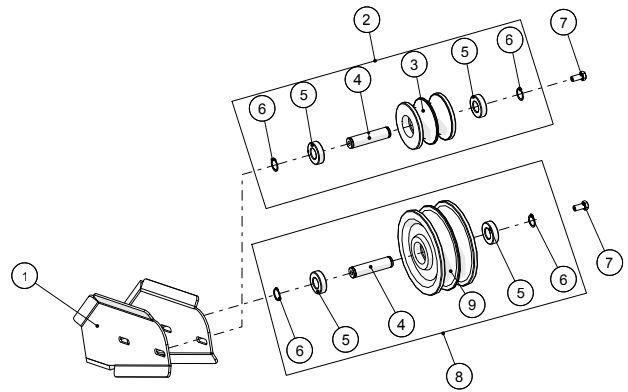
8

Stützlageranordnung

Pos. Nr.	Artikel-Nr.	Stück	Beschreibung	Kommentar
1	2350772561000	1	Stützlager gehäuse	
2	2350208392000	1	Schmiernippel 1/8"	
3	2350228670000	1	Stecker 1/8"	
4	2350772561000-1	1	Reparatursatz Stützlager COBRA	
5	2350405991000	1	Scheibe $\varnothing 57 \varnothing 25,5$	
6	2350219158000	2	Simmerring 25,4x57,15x9,52	
7	2350229927000	1	Seegerring	
8	2350218429000	1	Kugellager SKF RLS8	
9	2350408417000	1	Abstandsring $\varnothing 32 \times \varnothing 25 \times 16$	
10	2350219162000	1	Simmerring 31,75x57,15x9,52	
11	2350405992000	1	Scheibe $\varnothing 50,5 \times \varnothing 27$	
12	2350219159000	1	O-Ring	



Führungsrollen



Pumpenwagen APV250
Jahrgang 2012 - 2015

Datum: 18/6-2015

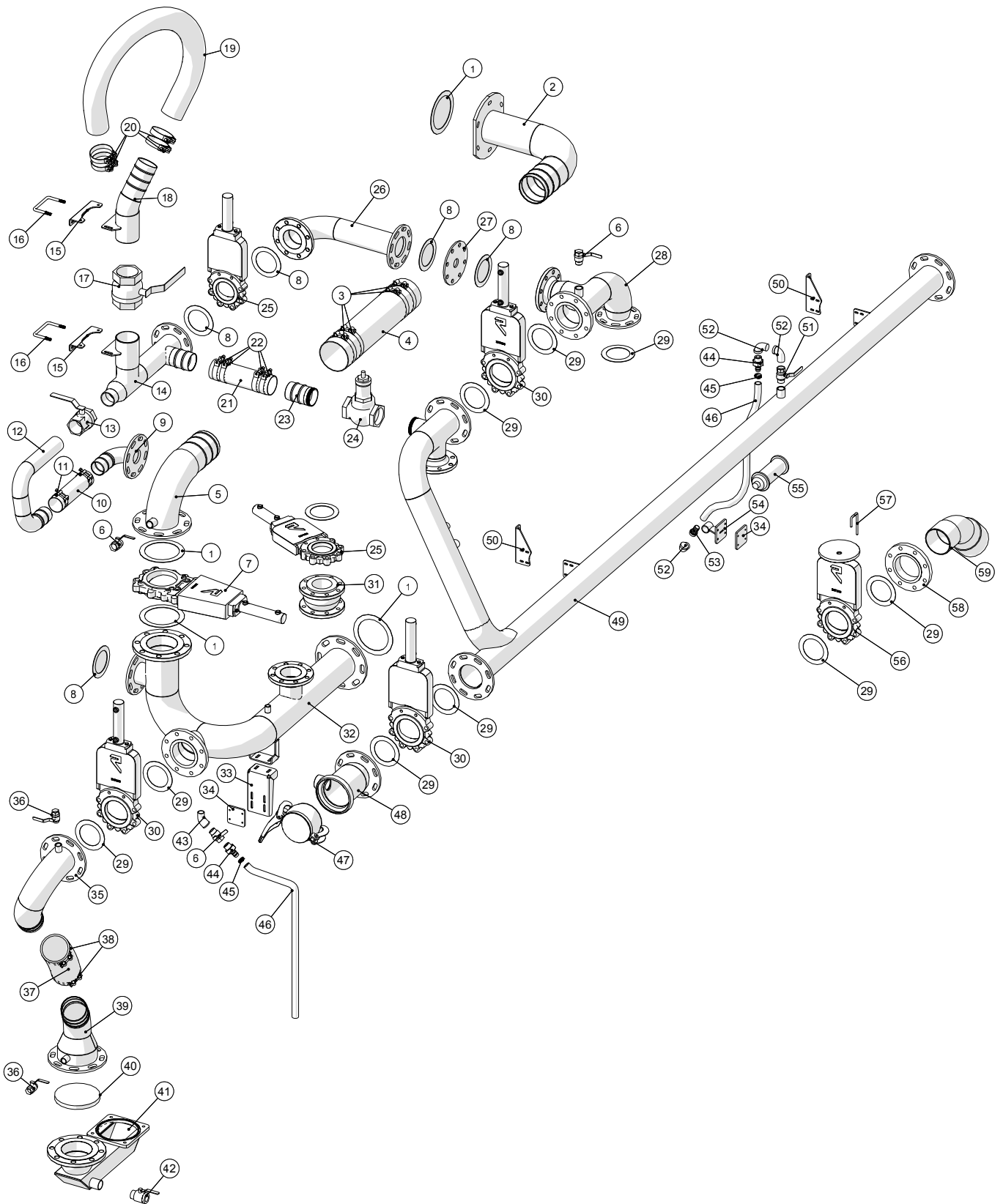
9

Führungsrollen

Pos. Nr.	Artikel-Nr.	Stück	Beschreibung	Kommentar
1	250179690	1	Hintere Aufhängung für Wenderollen	
2	250179749	2	Gegendruckrolle komplette	
3	250179669	2	Gegendruckrolle für hydraulische Schlauchaufroller	
4	250179696	4	Welle für Rollen - hydraulische Schlauchaufroller	
5	19300620502	24	Kugellager 6205 2RS	
6	15110616037	24	Seegerring A25	
7	2501790390	12	Schmier Bolt (kranarm)	
8	250179748	2	Umlenkrolle komplett	
9	250179668	2	Umlenkrolle für Schlauchaufroller	
10	250179700	1	Hinten aufhängung für umlenkrolle	
11	2501790335-01	1	Hinten Schlauchführung	
12	2501790330-10	1	Vorne Schlauchführung	
13	2501790384	7	Roller - komplett	
14	2501790385	7	Rollen - einzeln	
15	2501790370	8	Welle für Roller	
16	2501790364	1	Oben rollen - komplett	
17	2501790365	1	Oben rollen - einzeln	



Rohrsystem



Pumpenwagen APV250

Jahrgang 2012 - 2015

Datum: 18/6-2015

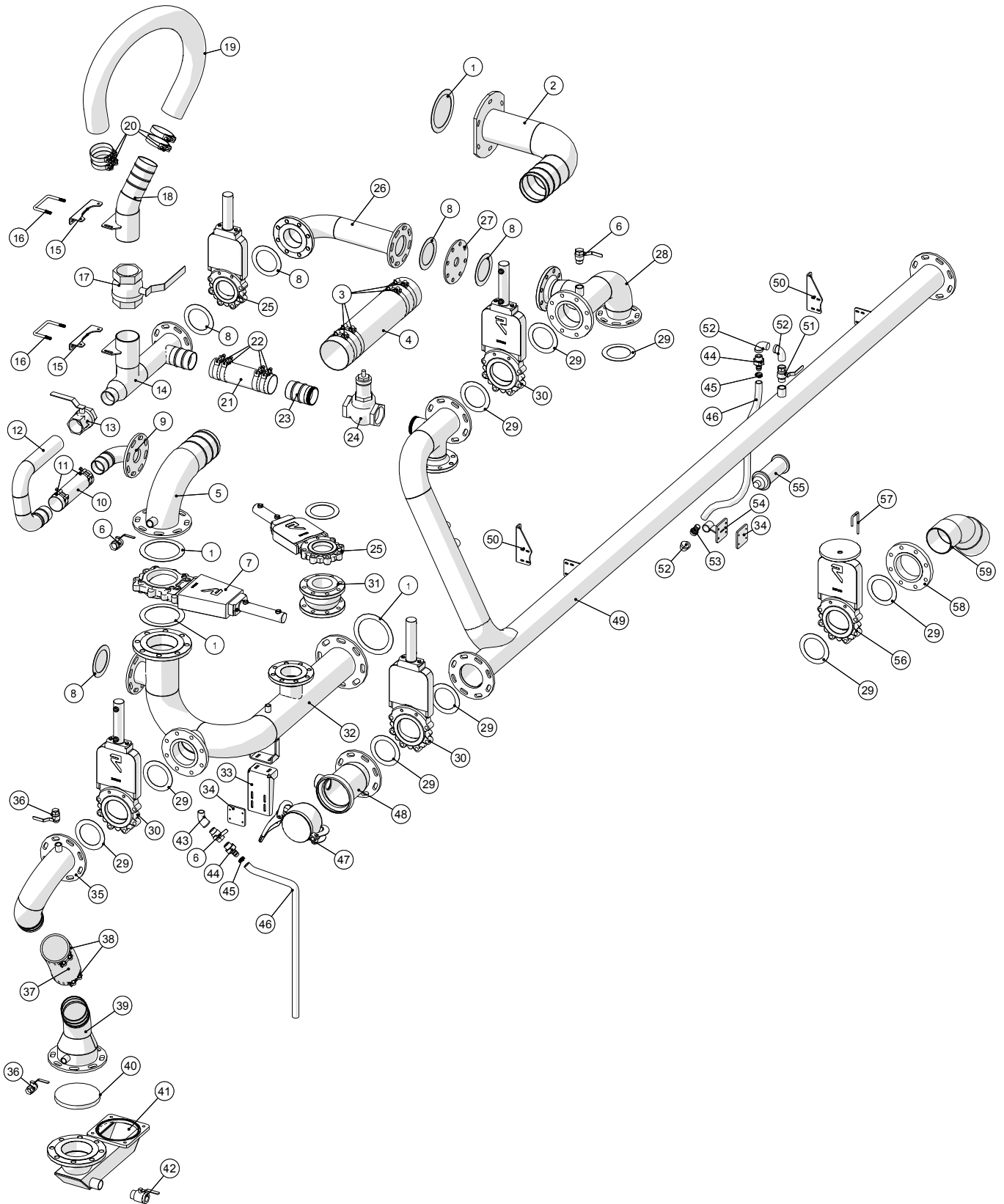
10

Rohrsystem

Pos. Nr.	Artikel-Nr.	Stück	Beschreibung	Kommentar
1	13250555	4	Flanschdichtung NW150 218x169mm	
2	250180148	1	Ausgang von Schlauchtrommel	
3	16200744	4	Schelle 162-174mm	
4	16010185	0,8m	HEDUFLEX Gummischlauch 6"/Ø152	
5	250180146	1	Rohr für Umlauf	
6	13100068	3	Kugelhahn innen/außen 1"	
7	20144150	1	Ramus Absperrventil m/Zylinder DN150 6"	
8	13250546	6	Fiber Dichtung NW100 162x115mm (3mm)	
9	250180983	1	Rohr 2 zum Umschalten	
10	16050200	0,3m	ARMTEX Druckschlauch schwarz 2½"	
11	16200325	2	Schelle 75-85mm	
12	250180984	1	Rohr 2 Zweiter Teil zum Umschalten	
13	13100016	1	Kugelhahn innen/innen 2½"	
14	250180714	1	Rohr zum Umschalten	
15	250180334	2	Halterungen für Rückkehr	
16	250179637	2	Klammer	
17	13100020	1	Kugelhahn innen/innen 4"	
18	250180722	1	Rohr 3 zum Schalten	
19	16010175	3m	HEDUFLEX Gummischlauch 4"/Ø102	
20	16200734	4	Schelle 113-121mm	
21	16050210	0,4m	ARMTEX Druckschlauch schwarz 3½"	
22	16200728	4	Schelle 92-97mm	
23	250180195	1	Kurze Rohr für Druck	
24	13080025	1	Überdruckventil m/Feder 3"	
25	20144100	2	Ramus Absperrventil m/Zylinder DN100 4"	
26	250180372	1	Rohrbogen	
27	250179745	1	Flansch Ø60 Bohrung 4"	
28	250180185	1	Vorderrohr für Auslass	
29	13250545	9	Flanschdichtung NW100 162x115mm	
30	20144125	3	Ramus Absperrventil m/Zylinder DN125 5"	
31	13250700DN100	1	Gummi-Kompensator DN100 4 "	
32	250180143	1	Einlauf	
33	250180147	1	Montageplatte für Rohr	
34	250180084	2	Montageplatte	
35	250180373	1	Rohr 1 für Wasser	
36	13100066	2	Kugelhahn innen/außen ¾"	
37	16010177	0,4m	HEDUFLEX Gummischlauch 4½"/Ø110	
38	16200740	2	Schelle 140-148mm	
39	250180374	1	Rohr 2 für Wasser	



Rohrsystem



Pumpenwagen APV250

Jahrgang 2012 - 2015

Datum: 18/6-2015

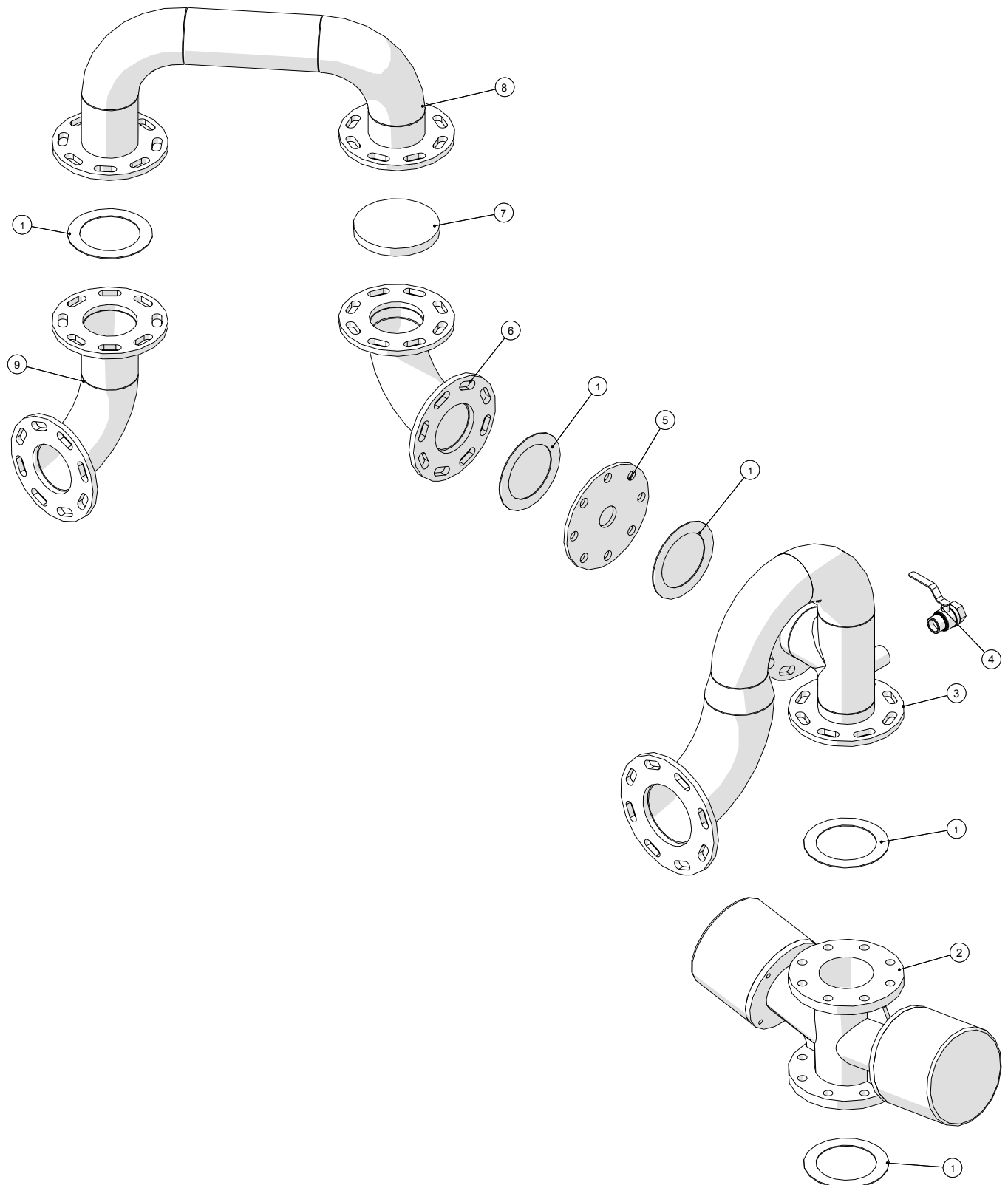
10-1

Rohrsystem

Pos. Nr.	Artikel-Nr.	Stück	Beschreibung	Kommentar
40	13692125	1	Rückschlagventil INOX DN150	
41	250180376	1	Auslaufrohr aus dem Wasserbehälter	
42	13100070	1	Kugelhahn innen/außen 1¼"	
43	000121408	1	Winkel 45° Nr.121 verz. 1"	
44	1044629425	2	Kunststoff-Stutzen m/BSP 1"x25mm	
45	16200666	2	Schelle 20-32mm	
46	16080240	1m	Klare Panzerschlauch 1" (25,0x32,0)	
47	14050125	1	BAUER HK endkugel 159mm	
48	250180194	1	Stutzen für Ball	
49	250180186	1	Ablaufrohr großen	
50	250180158	2	Halterung für Ablaufrohr	
51	13100098	1	Kugelhahn innen/innen 1"	
52	000092408	3	Winkel Nr.92 verz. 1"	
53	14250035	1	Schlauchnippel Messing 1 "	
54	250180667	1	Halter für Schalldämpfer	
55	25017552	1	Schalldämpfer	
56	20144130	1	Ramus Absperrschieber m/Handrad DN125	
57	250180750	1	Sicherungsstift für Ramus Handrad	
58	13250242	1	Gewindeflansch galv. DN125x5"	
59	25017470	1	Winkel 45° 5"x6" BSP	



Rohrsystem - Anti Kavitation



Pumpenwagen APV250
Jahrgang 2012 - 2015

Datum: 18/6-2015

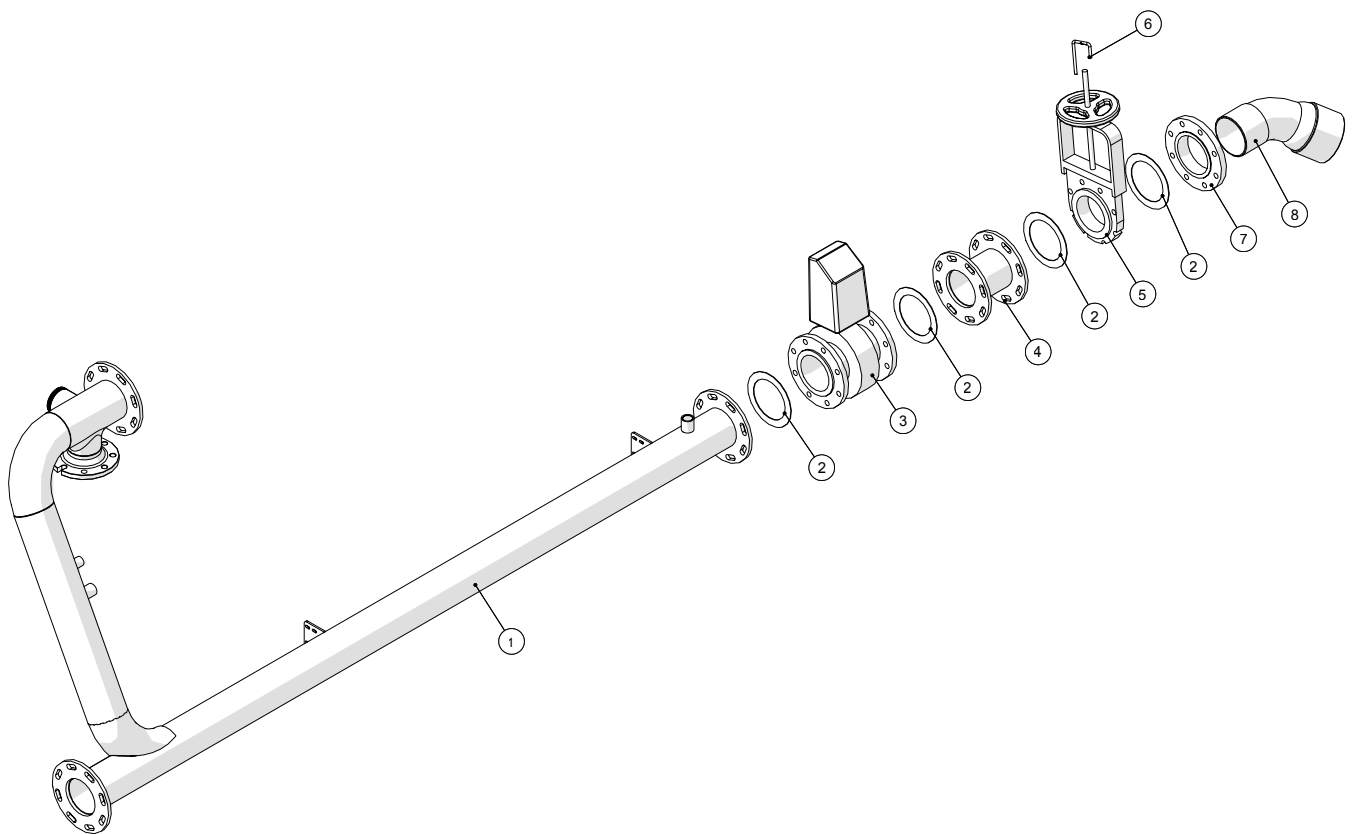
11

Rohrsystem - Anti Kavitation

Pos. Nr.	Artikel-Nr.	Stück	Beschreibung	Kommentar
1	13250545	5	Flanschdichtung NW100 162x115mm	
2	23093441000	1	Anti Kavitationsventil	
3	250180752	1	Outlet Rohr für Druckregelventil	
4	13100068	1	Kugelhahn innen/außen 1"	
5	250179745	1	Flansch Ø60 Bohrung 4"	
6	250180761	1	Bypass-Rohr 1	
7	13692100	1	Rückschlagventil INOX DN100	
8	250180762	1	Bypass-Rohr 2	
9	250180815	1	Bypass-Rohr 3	



Rohrsystem - Durchflussmesser



Pumpenwagen APV250
Jahrgang 2012 - 2015

Datum: 18/6-2015

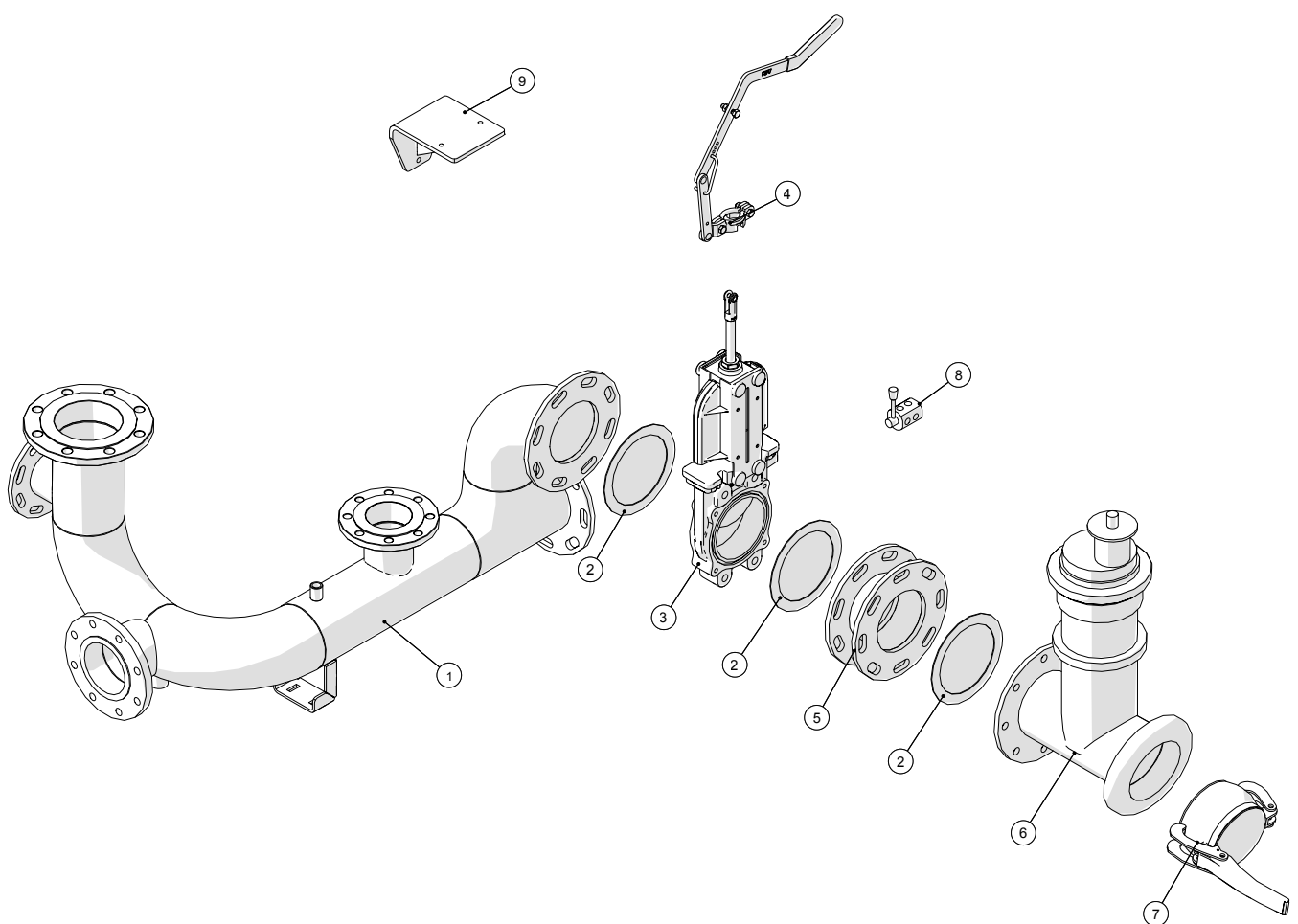
12

Rohrsystem - Durchflussmesser

Pos. Nr.	Artikel-Nr.	Stück	Beschreibung	Kommentar
1	250180960	1	Ablaufrohr	
2	13250550	4	Flanschdichtung NW125 192x141mm	
3	2514850374	1	Durchflussmesser 24V MAG3100W DN125 / 5 "	
	2513023-1		MAG500 Signalwandler MK1 24Volt	
4	250180962	1	Ablaufrohr	
5	20144130	1	Ramus Absperrschieber m/Handrad DN125	
6	250180750	1	Sicherungsstift für Ramus Handrad	
7	13250242	1	Gewindeflansch galv. DN125x5"	
8	25017470	1	Winkel 45° 5"x6" BSP	



Rohrsystem - Selbstsaugeinrichtung



Pumpenwagen APV250
Jahrgang 2012 - 2015

Datum: 18/6-2015

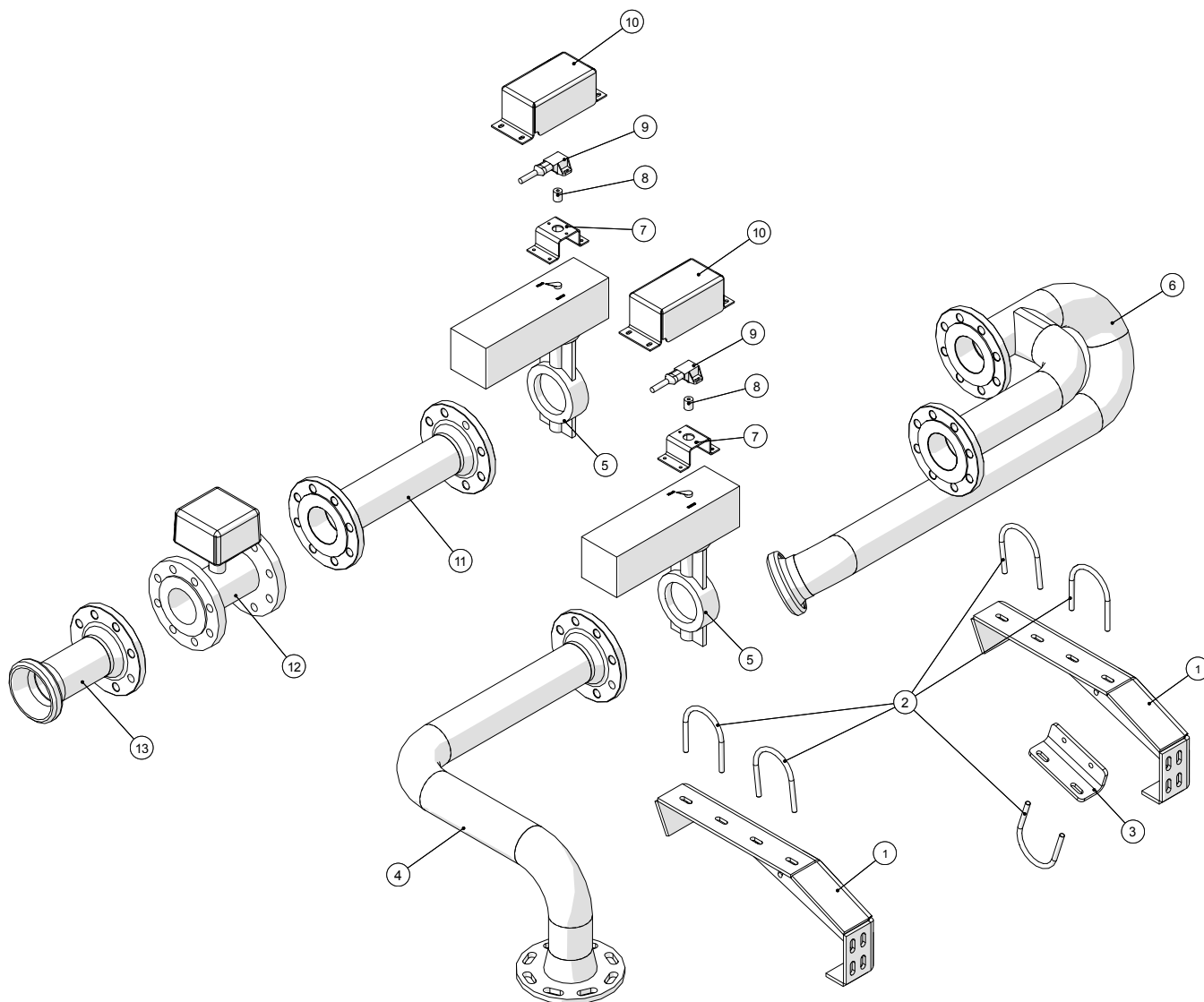
13

Rohrsystem - Selbstsaugeinrichtung

Pos. Nr.	Artikel-Nr.	Stück	Beschreibung	Kommentar
1	250180763	1	Einlauf	
2	13250555	3	Flanschdichtung NW150 218x169mm	
3	20145154	1	RIV Absperrventil m/Spindel DN150 6"	
4	20140299	1	Hebelgarnitur mit Öffnungssperrvorrichtung, RIV model 4/5/6"	
5	250180767	1	Verbindung durch die selbstansaugende Einheit	
6	23093431610	1	Selbstansaugende Einheit	
7	14050125	1	BAUER HK endkugel 159mm	
8	25017644	1	6-Wege Umschaltventil 3/8"	
9	250181054	1	Halter für BAUER Vakuumpumpe	



Rohrsystem - Wasserzulauf



Pumpenwagen APV250
Jahrgang 2012 - 2015

Datum: 18/6-2015

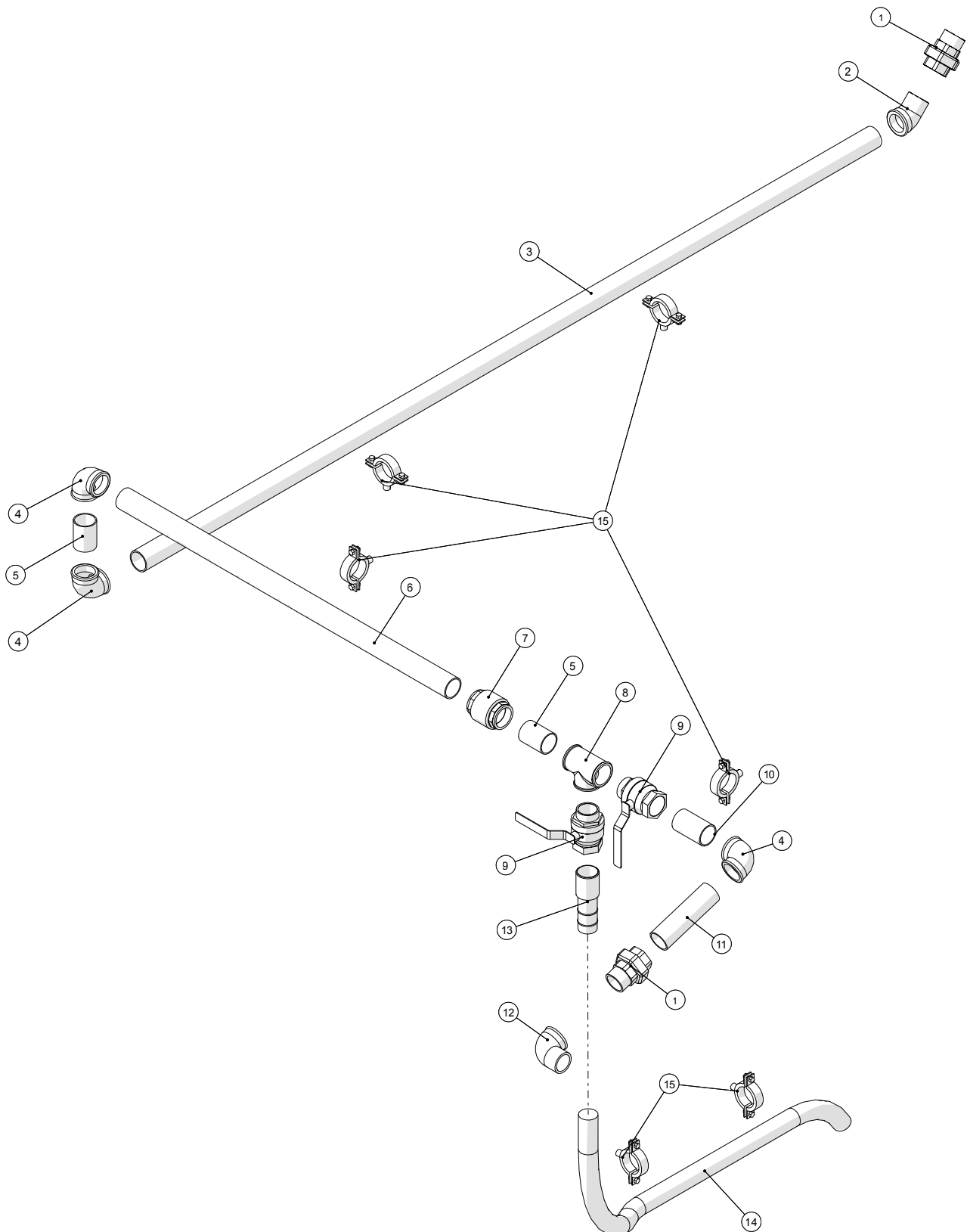
14

Rohrsystem - Wasserzulauf

Pos. Nr.	Artikel-Nr.	Stück	Beschreibung	Kommentar
1	250180973	2	Halterung	
2	10381092	5	Rohr U-Bügel Ø92x120	
3	250180975	1	Halterung	
4	250180976	1	Auslaufrohr aus dem Wasserbehälter	
5	15019009	2	DN80/DA80 Motor Ventil zum Programm Regen w/DN80 Schmetterling + Stellmotor	
6	250180977	1	Einlauf für Wasser	
7	250180974	2	Halterung	
8	25017561	2	Sensor	
9	25017560	2	Kupplung E6C	
10	250180981	2	Abdeckung für Winkel	
11	250180979	1	Verbindungsleitungen für das Wasser	
12	2514850375	1	Durchflussmesser MAG3100 24V DN80 / 3 "	
	25130203-1	1	MAG5000 Signalwandler MK1 24Volt	
13	250180978	1	Auslaufrohr für Turbo Filler	



Rohrsystem - Luft



Pumpenwagen APV250

Jahrgang 2012 - 2015

Datum: 18/6-2015

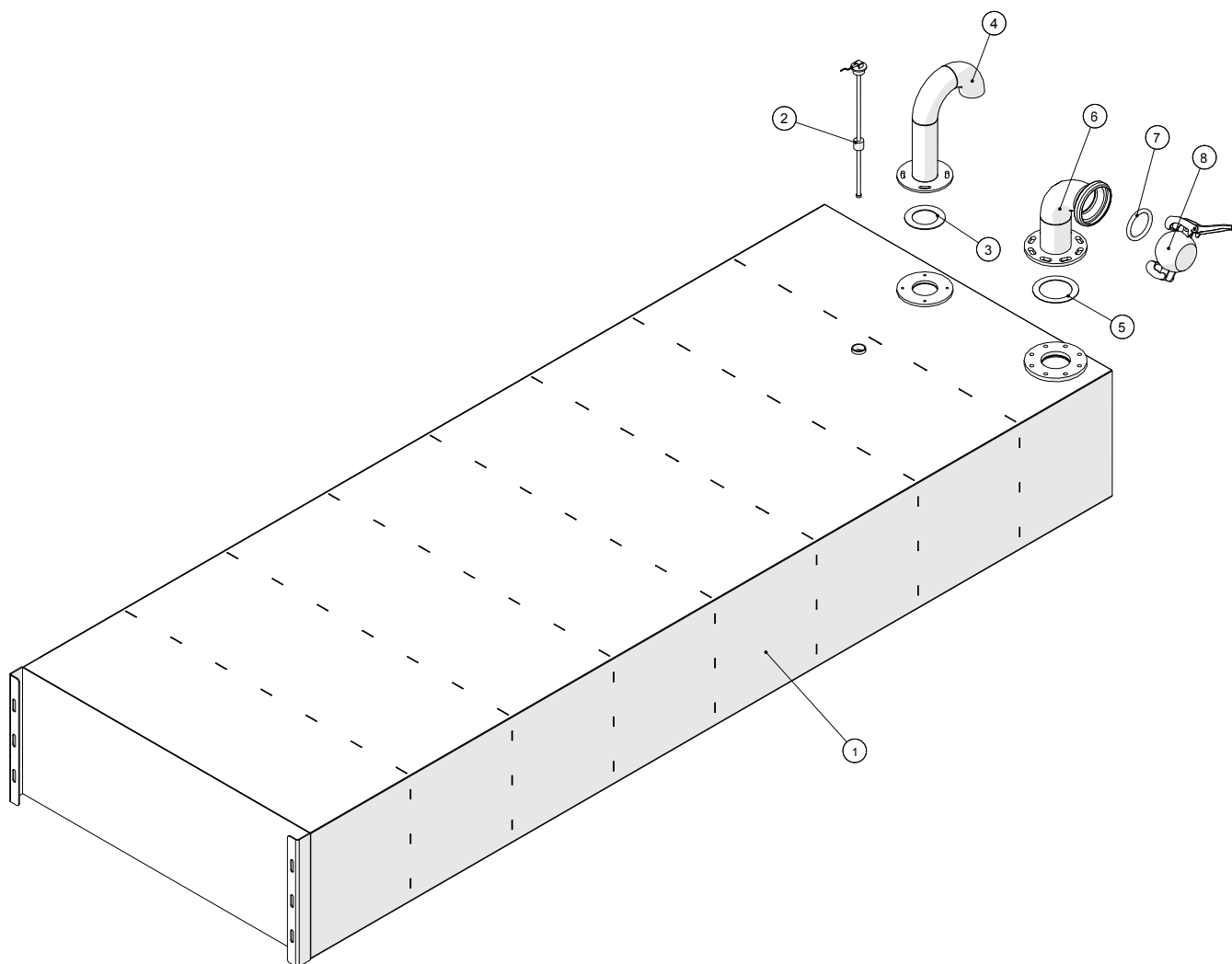
15

Rohrsystem - Luft

Pos. Nr.	Artikel-Nr.	Stück	Beschreibung	Kommentar
1	000341412	2	Union Nr.341 verz. 2"	
2	000121412	1	Winkel 45° Nr.121 verz. 2"	
3	250180506	1	Pipe 1 für Luft	
4	000090412	3	Winkel 90° Nr.90 verz. 2"	
5	012080412	2	Nippel verz. 2"x80mm	
6	250180509	1	Rohr 3 für Luft	
7	13031012	1	Ventil EUROPA 2"	
8	000130412	1	Tee Nr.130 verz. 2"	
9	13100074	2	Kugelhahn innen/außen 2"	
10	012100412	1	Nippel verz. 2"x100mm	
11	250180507	1	Rohr 2 für Luft	
12	000092412	1	Winkel 90° Nr.92 verz. 2"	
13	14380045	1	Schlauchleitung w/BSP 2"x50mm	
14	16010096	1,5m	Klare Schlauch w/Stahlband 51mm	
15	10380494	6	Schellen verz. 58-64mm	



Wassertank



Pumpenwagen APV250
Jahrgang 2012 - 2015

Datum: 18/6-2015

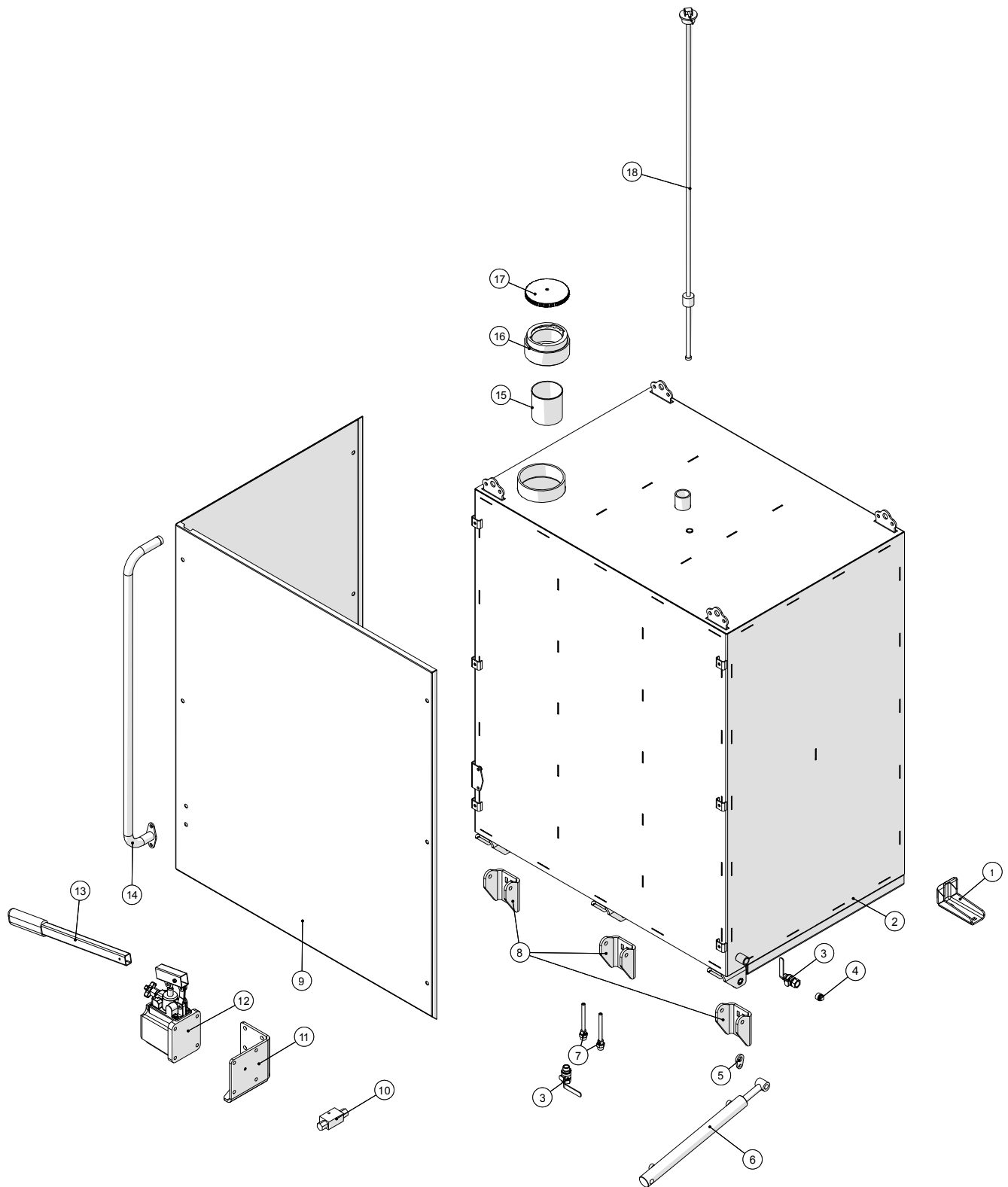
16

Wassertank

Pos. Nr.	Artikel-Nr.	Stück	Beschreibung	Kommentar
1	250180037	1	Wassertank	
2	25017058	1	Sensor für Wassertank 55cm	
3	13250541	1	Fiber Dichtung NW80 142x90mm (3mm)	
4	250180136	1	Entlüfter	
5	13250546	1	Fiber Dichtung NW100 162x115mm (3mm)	
6	250180284	1	Einlauf für Wassertank	
7	14050043	1	BAUER HK Gummiring S4	
8	14050123	1	BAUER HK Endkugel 108mm	



Dieseltank



Pumpenwagen APV250
Jahrgang 2012 - 2015

Datum: 18/6-2015

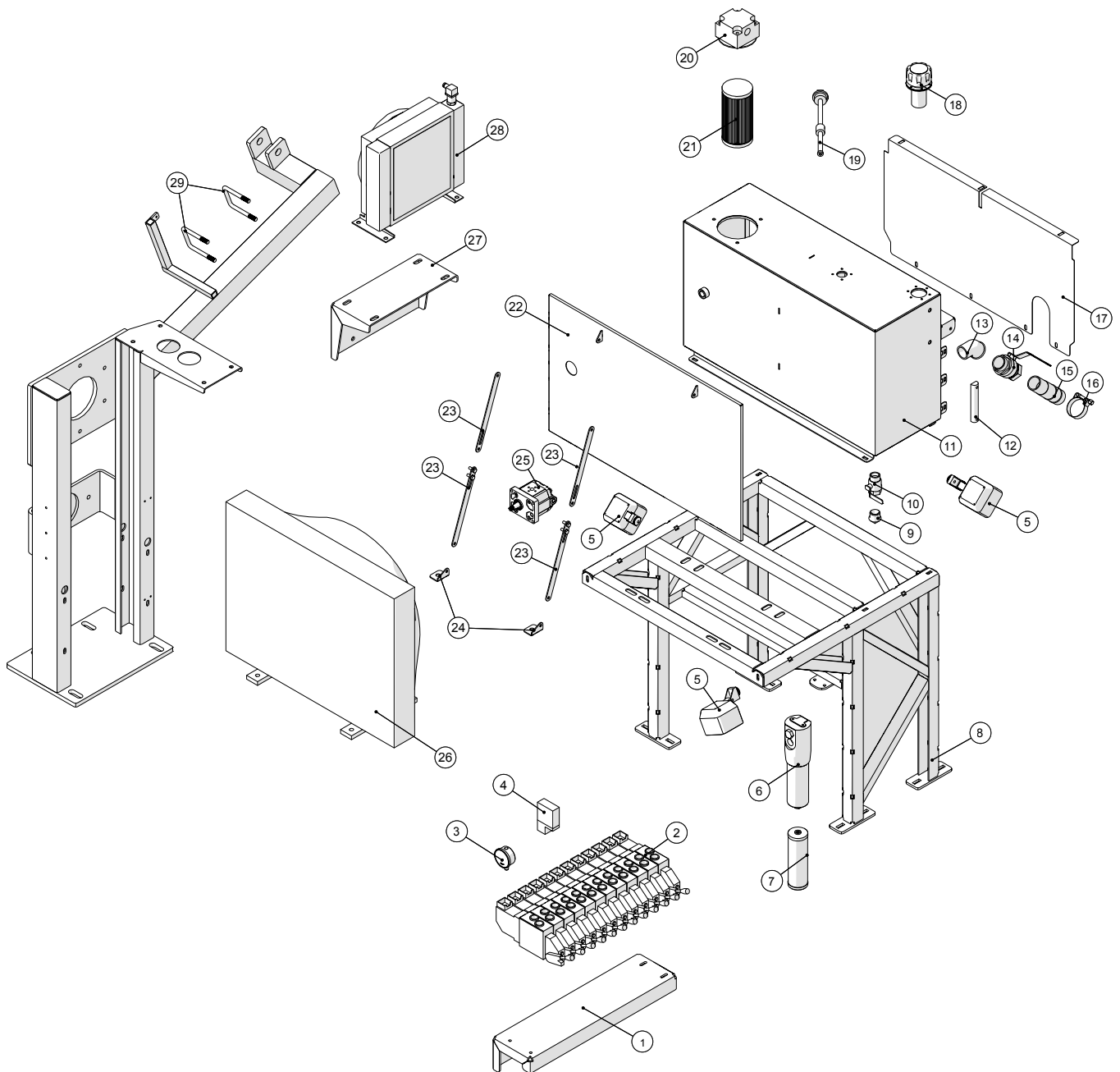
17

Dieseltank

Pos. Nr.	Artikel-Nr.	Stück	Beschreibung	Kommentar
1	250180333	1	Stopp für Tank	
2	250180362	1	Dieseltank	
3	13100064	2	Kugelhahn innen/außen ½"	
4	000291404	1	Stecker Nr.291 verz. ½"	
5	250180679	1	Eye for Fangdraht	
6	250180132	1	Zylinder	
	250180132-1		Dichtungssätze	
7	250180816	2	Stutzen für Diesel Vorlauf/Rücklauf	stutzen
8	250180129	3	Halter für Tank	
9	250180812	1	Abdeckung für Dieseltank	
10	25017185	1	Verriegelungsventil ¼" VBPDE	
11	250180672	1	Halter für Pumpe	
12	25017048	1	Handpumpe PMI12 + Tank	
13	25017049	1	Hebel für Pumpe	
14	250180820	1	Handgriff für Dieseltank	
15	250180732	1	Sieb	
16	250180733	1	Tankflansch für Sieb	
17	25017651	1	Tankdeckel Ø135	
18	25017064	1	Sensor für Wassertank	



Hydraulisch



Pumpenwagen APV250

Jahrgang 2012 - 2015

Datum: 18/6-2015

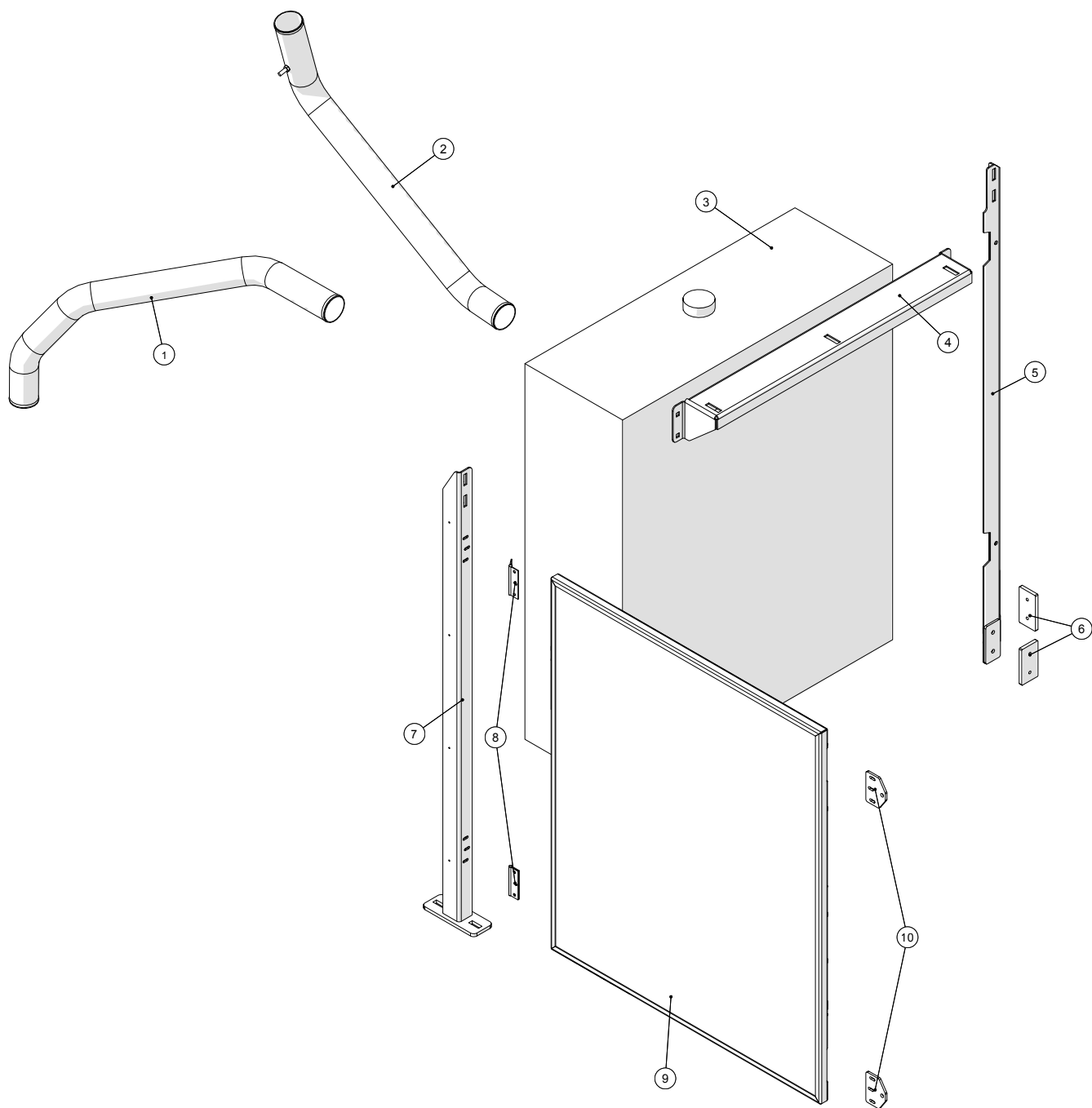
18

Hydraulisch

Pos. Nr.	Artikel-Nr.	Stück	Beschreibung	Kommentar
1	250180200	1	Halterung für die hydraulische Steuerung	
2	136311074181	1	12 Stück PVG Block	
3	1362SPG063250SB	1	Manometer 0-250bar m/Glycerin ¼"	
4	1362XMLA300D1S11	1	Druckschalter 20-300 BAR o/Skala	
5	2514861061	3	Arbeitsleuchte	
6	25017180	1	Hochdruckfilter 90LPM ¾" A10MY	
7	25017180-01	1	Rückkehr Filterelement	
8	250180218	1	Eager für Hydrauliktank	
9	000291408	1	Stecker Nr.291 verz. 1"	
10	13100068	1	Ball valve female/male 1"	
11	250180227	1	Hydrauliktank	
12	25017205	1	Ölstandsanzeiger 127/M12 TEMP MP	
13	000121111	1	Winkel 45° Nr.121 Black 1½"	
14	13100072	1	Ball valve female/male 1½"	
15	2501790248	1	Saugstutzen für Hydrauliktank	
16	16200716	1	Schelle 60-63mm	
17	250180826	1	Hitzeschild für Hydrauliktank	
18	21201065	1	Deckel m/10my Filter	
19	2514851239	1	Tankanzeige	
20	25017190	1	Zurück filtern 185LPM 1 ¼ "	
21	25017005	1	Filterelement	
22	250180828	1	Hitzeschild 2 für Hydrauliktank	
23	250180831	4	Halterung 2 für Hitzeschild	
24	250180830	2	Halterung für Hitzeschild	
25	13631212058400	1	Kühler für Verdichter	
26	250180399	1	Kühler HPA36 2PAS	
27	250181043	1	Halterung für Ölkühler	
28	25132374	1	Ölkühler 2024KBV 24VDC	
29	151377801073	2	Bügel	



Kühler



Pumpenwagen APV250
Jahrgang 2012 - 2015

Datum: 18/6-2015

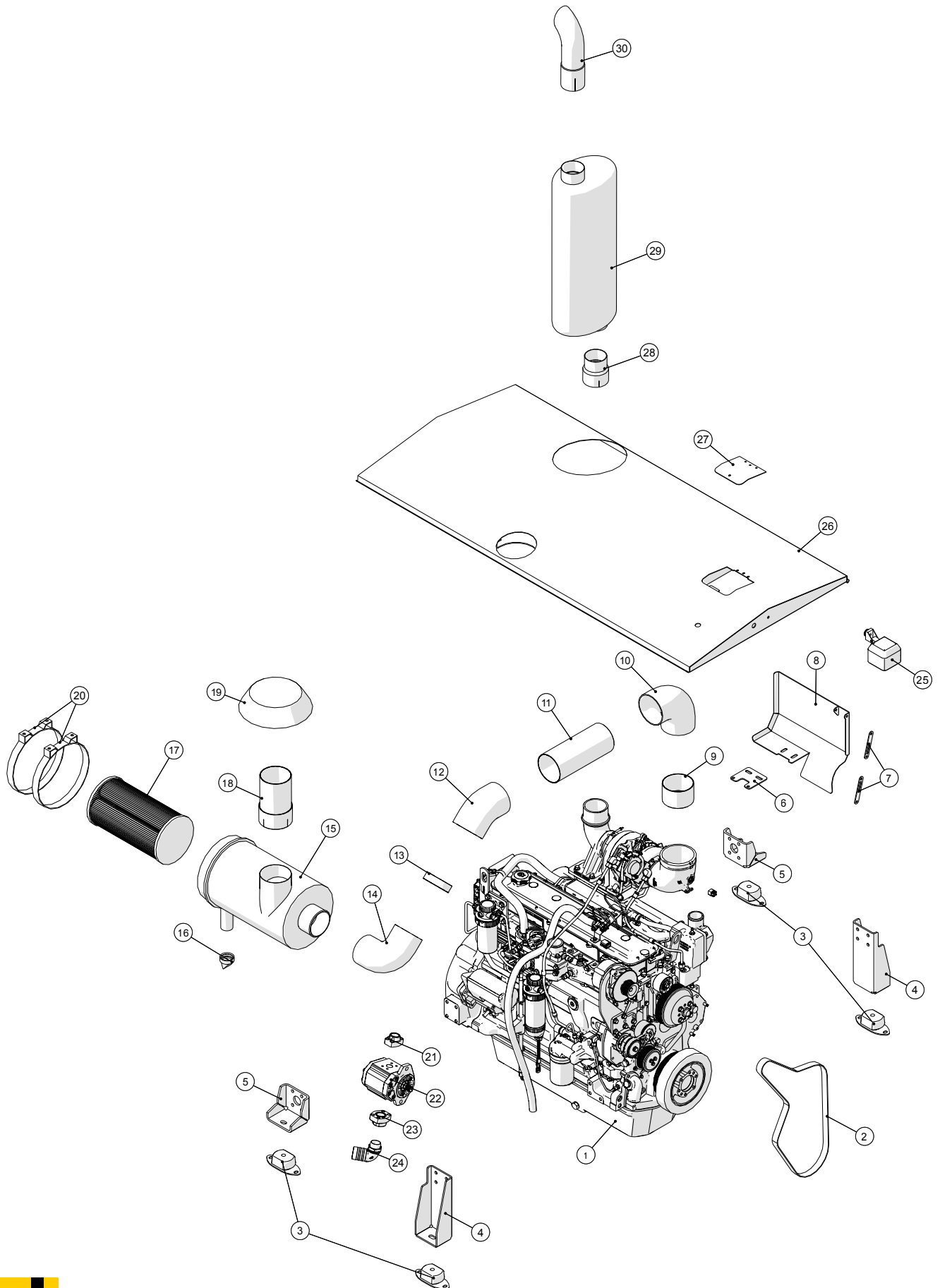
19

Kühler

Pos. Nr.	Artikel-Nr.	Stück	Beschreibung	Kommentar
1	250180774	1	Auslaß von Ladeluftkühler	
2	250180824	1	Einlauf für Ladeluftkühler	
3	250180399		Kühler HPA36 2PAS	
4	250180253	1	Querträger vorn für Dachaufbau	
5	250180803	1	Halter 1	
6	250180215	2	Halter mit Gewinde. Löcher	
7	250180805	1	Halter 2	
8	1513820114	2	Scharnier	
9	250180807	1	Rahmen für Kühlergrill	
10	250180809	2	Dichtblech für Kühlergrill	



Motor



Pumpenwagen APV250

Jahrgang 2012 - 2015

Datum: 18/6-2015

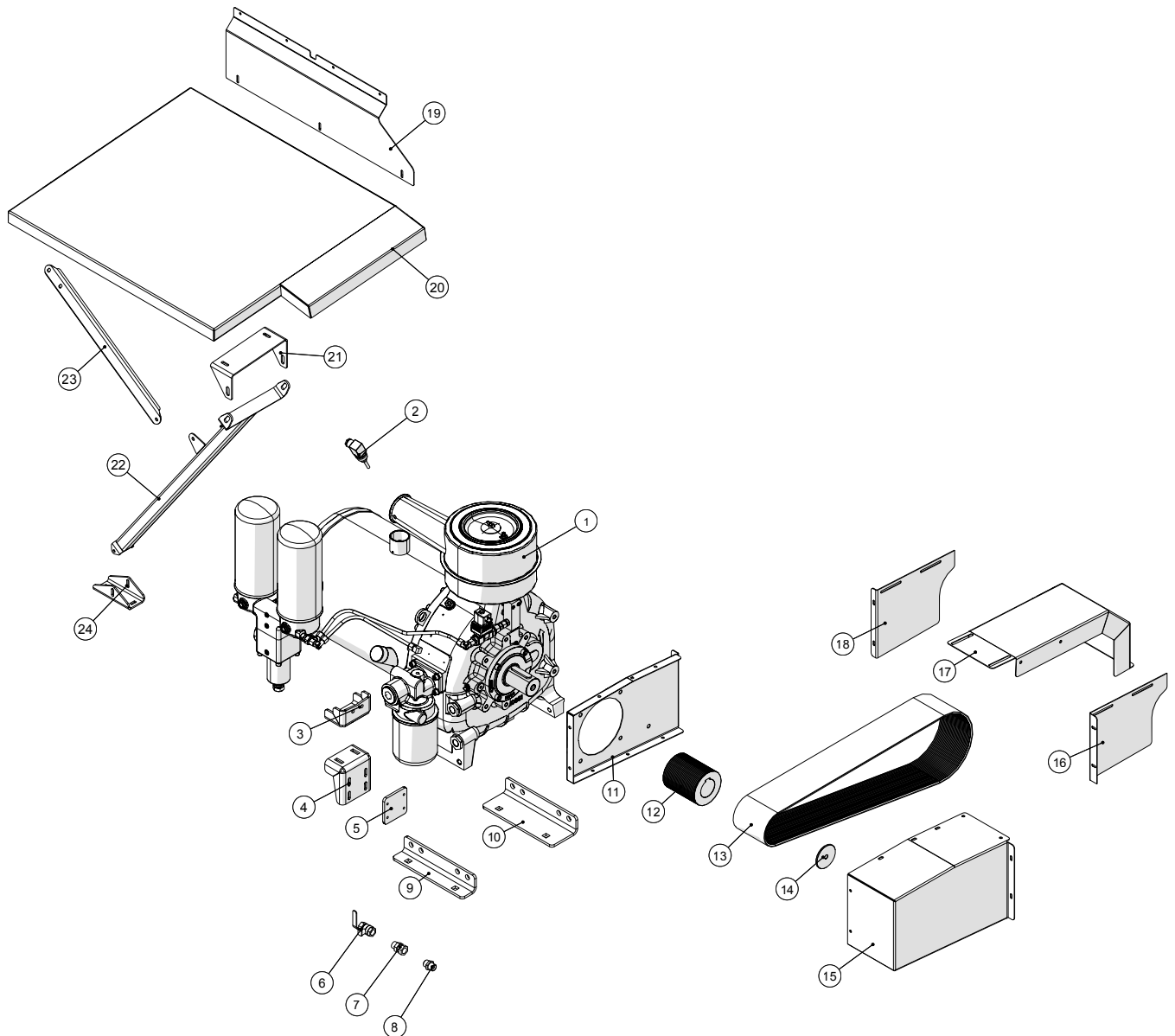
20

Motor

Pos. Nr.	Artikel-Nr.	Stück	Beschreibung	Kommentar
1	25010060-1	1	Motor	
2	2501R135592	1	Keilriemen	
3	25017055	4	Vibrationsdämpfer SIM200B-60 shore	
4	250180755	2	Motoraufhängung	
5	250180044	2	Motoraufhängung	
6	250180402	1	Halterung für Hitzeschild	
7	250180403	2	Halterung für Hitzeschild	
8	250180685	1	Hitzeschild	
9	250180406	1	Rohr 2 für Einlaß	
10	2514850422	1	Winkel für Einlaß 90° 127mm	
11	250180405	1	Rohr 1 für Einlaß	
12	2514850421	1	Winkel für Einlass 45°	
13	250180407	1	Rohr 3 für Einlaß	
14	250180394	1	Gummi Winkel 90° 114mm	
15		1	Luftfilter	
16	2514853840	1	Vacuator Ventil	
17	2501G110382	1	Luftfilter	
18	250180594	1	Rohr für den Einlaß	
19	250180393	1	Regen Kappe 127mm	
20	2501P004079	2	Schelle	
21	2514851507	1	Flansch SAE 3000PSI 1"	
22	1363111350150A	1	Zahnradpumpe SNP 044 SAE	
23	1363YFA03728U	1	Flansch 210BAR 3000PSI 1¼"	
24	9034616	1	Winkel 90° 1¼" Union X 2" Schlauchanschluss	
25	2514861061	1	Arbeitsleuchte	
26	250180247	1	Überdachung	
27	250180417	1	Deckel für Kühlmittel	
28	250180420	1	Übergangs Stutzen für Auspuff	
29	250180400	1	Auspuff	
30	25017374	1	Auslaß	



Verdichter



Pumpenwagen APV250

Jahrgang 2012 - 2015

Datum: 18/6-2015

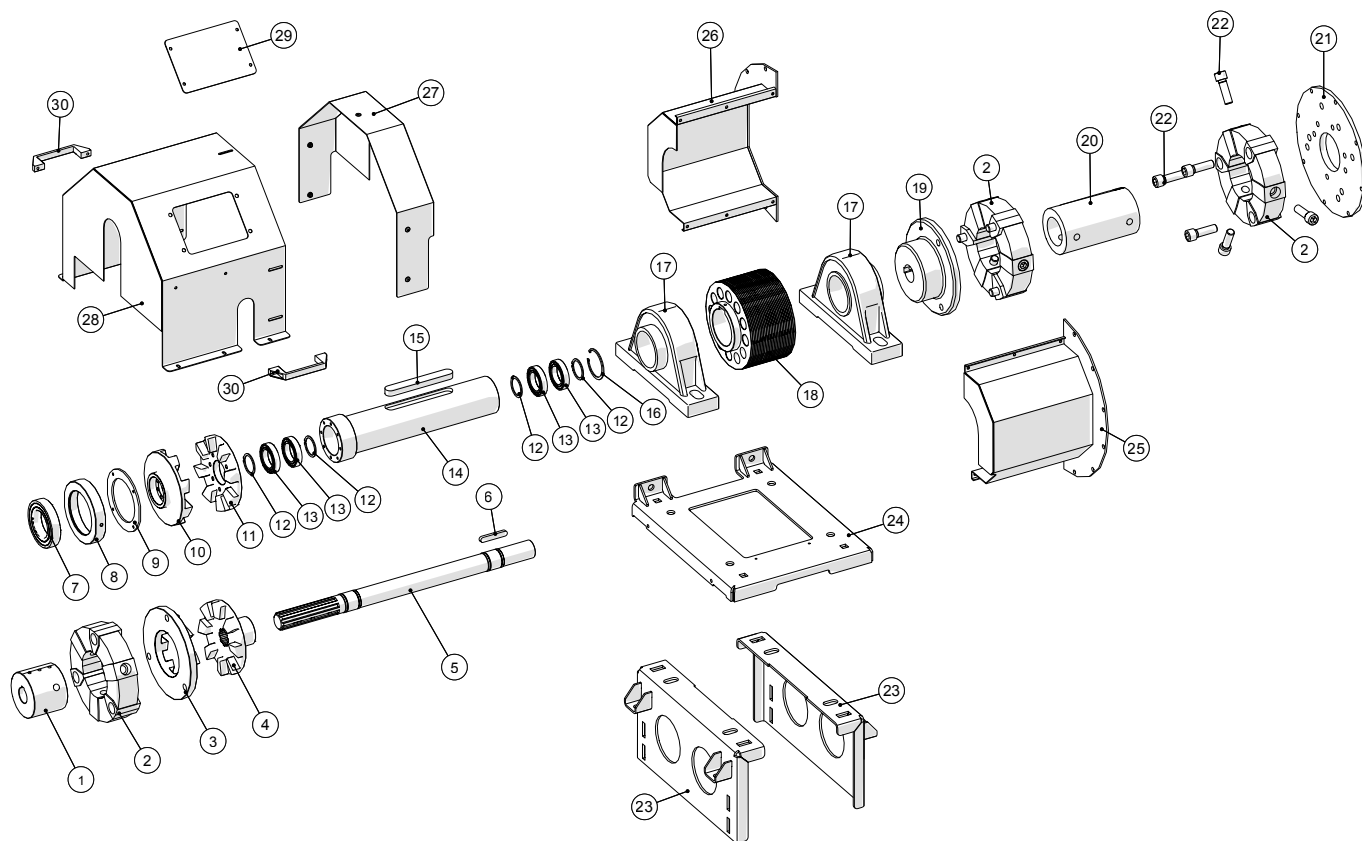
21

Verdichter

Pos. Nr.	Artikel-Nr.	Stück	Beschreibung	Kommentar
1	25030505	1	Verdichter NK200	
2	1363084Z4035	1	Temperaturfühler	
3	250180489	1	Halterung 2 für hinten Verdichter	
4	250180488	1	Halterung 1 für hinten Verdichters	
5	250180084	1	Montageplatte	
6	13708012	1	Kugelhahn zweiteilige Edelstahl ½"	
7	5050108053	1	Hochdruck-Nippel union ½"	
8	50501003	1	Hochdruck-Adapter ½"	
9	250180469	1	Halterung für Verdichter	
10	250180470	1	Halterung 2 für Verdichter	
11	250180307	1	Schutzschild für Verdichter	
12	250180522	1	Poly-V Riemenscheibe Ø114,7mm 28 Rippen PL	
13	250180520	1	Poly-V-Riemen 18 Rippen PL 1422	
14	250180512	1	Buchse für komplette Poly-V Riemenscheibe	
15	250180498	1	Schutzschild für Verdichter	
16	250180309	1	Schutzschild 3 für Verdichter	
17	250180308	1	Schutzschild 2 Verdichter	
18	250180310	1	Schutzschild 4 Verdichter	
19	250180500	1	Halter für Verdichter Dach	
20	250180513	1	Dach für Verdichter	
21	250180502	1	Halterung für Überdachung	
22	250180541	1	Querträger für Schlauchführung	
23	250180542	1	Querstrebe für Überdachung	
24	250180615	1	Bodenbefestigung für Schlauchführung	



Kupplung



Pumpenwagen APV250

Jahrgang 2012 - 2015

Datum: 18/6-2015

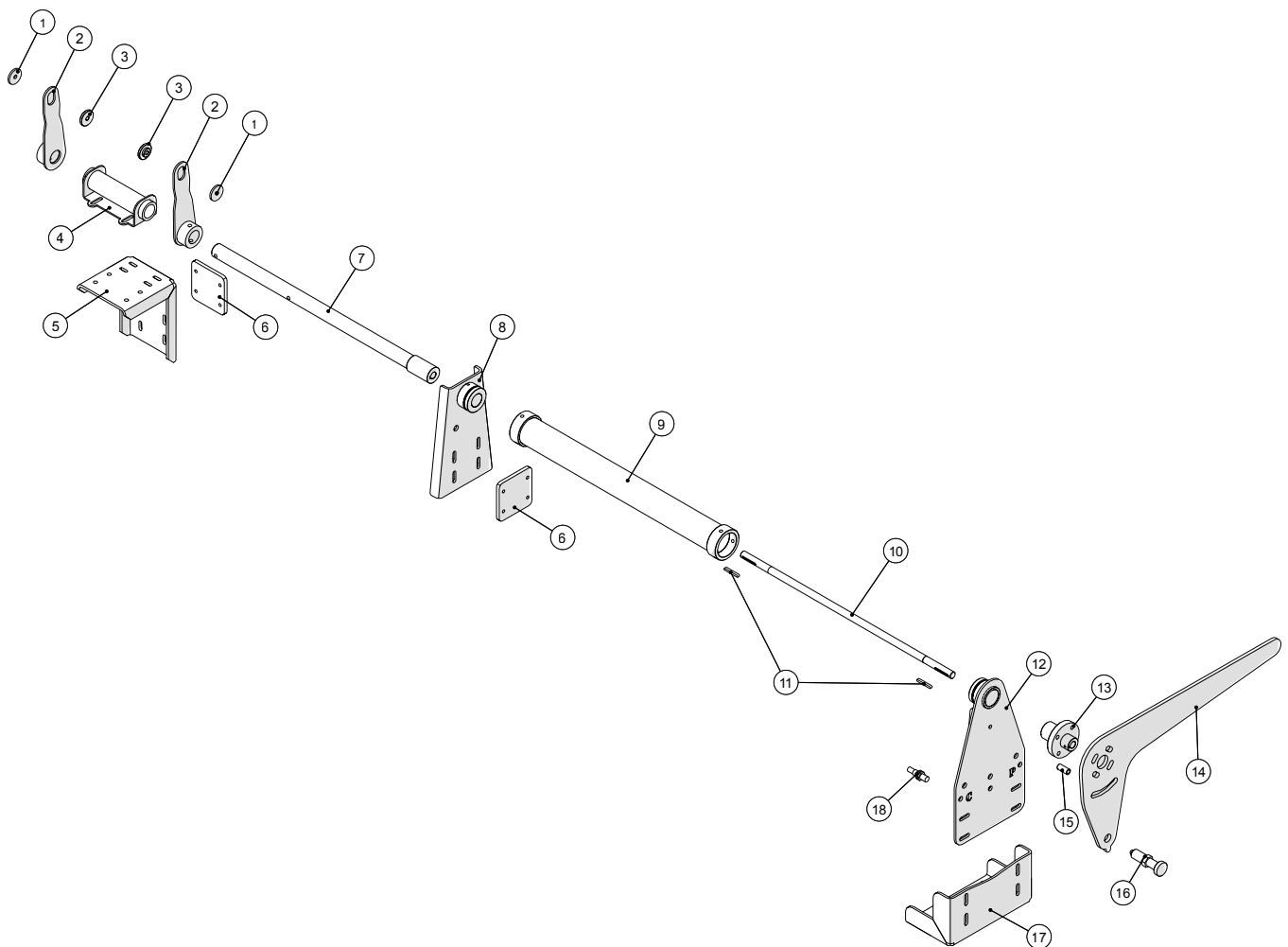
22

Kupplung

Pos. Nr.	Artikel-Nr.	Stück	Beschreibung	Kommentar
1	250180004	1	Wellen Befestigung an der Pumpe	
2	25030062	3	CENTAFLEX Element A90 inkl. gesetzl. Schrauben	
3	250180003	1	Kupplungsteil für Pumpe und Gehäuse	
4	250180006	1	Kupplungsteil für Pumpe	
5	250180005	1	Welle für Pumpe	
6	15140038014080	1	Passfeder A14x9x80	
7	19300621502	1	Kugellager	
8	250180010	1	Halter für Kupplungslager	
9	250180011	1	Platte für Kupplungslager	
	13268606012	4	Umbracobolt 6x12 (Für Artikel-Nr. 9)	
10	250180007	1	Kupplungsteil	
11	250180008	1	Kupplungsteil	
	13268508025	8	Umbracobolt 8x25 (Für Artikel-Nr. 11)	
12	210422220019	4	Sicherungsring A50	
13	19300601002	4	Kugellager	
14	250180009	1	Welle für Kompressor	
15	250180358	1	Passfeder A28x16x200	
16	15110616087	1	Sicherungsring J80x2, 5	
17	19320100	2	Stehlager	
18	250180521	1	Poly-V Riemenscheibe	
19	25030066	1	CENTAFLEX Hub A90 Ø48mm	
20	25030064	1	Mittelrohr A90	
21	25030063	1	CENTAFLEX Platte A90	
22	25030068	9	Zylinderschraube M20X65	
23	25030069	9	Zylinderschraube M20X80	
24	250180053	2	Halter für Lageranordnung	
25	250180055	1	Bodenplatte für Lageranordnung	
26	250180695	1	Gehäuse	
27	250180699	1	Gehäuse	
28	250180624	1	Schirm 2	
29	250180619	1	Schirm	
30	250181074	1	Inspektionsluke	
31	2514803066	2	Griff	



Schaltvorrichtung



Pumpenwagen APV250
Jahrgang 2012 - 2015

Datum: 18/6-2015

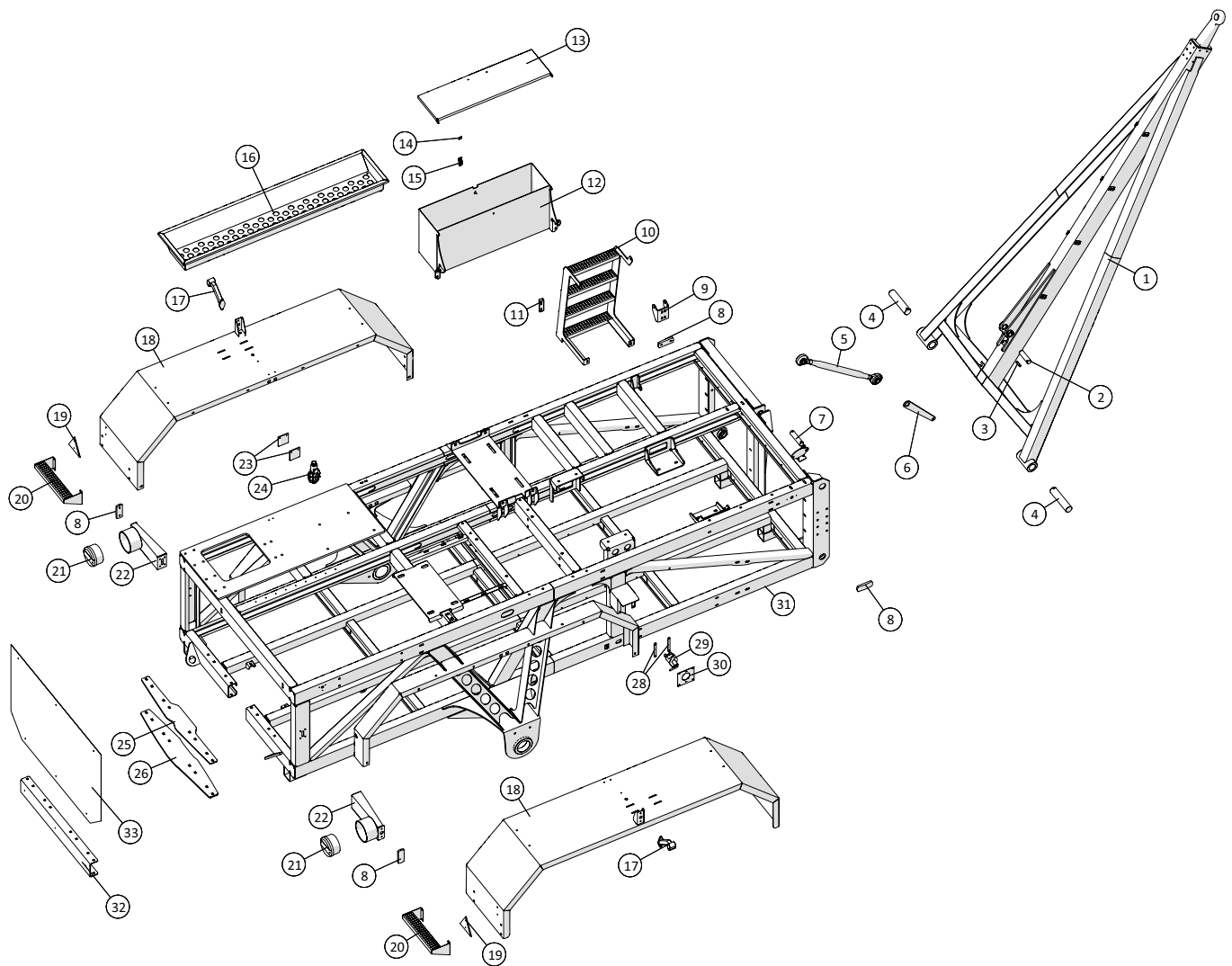
23

Schaltvorrichtung

Pos. Nr.	Artikel-Nr.	Stück	Beschreibung	Kommentar
1	250180086	2	Unterlegscheibe für Schalterm	
2	250181070	2	Schalten Arm	
3	250180012	2	Distanzstück	
4	250181075	1	Lager	
5	250180083	1	Halterung für Schaltersystem	
6	250180084	2	Montageplatte	
7	250181067	1	Welle	
8	250181078	1	Platte für Schalterm	
9	250181303	1	Distanzstück	
10	250180577	1	Feder	
11	15140038005040	2	Passfeder A5x5x40	
12	250181300	1	Halterung für Switch-System	
13	250181071	1	Buchse	
14	250181072	1	Auslöserarm	
15	250181066	1	Distanzrohr	
16	250120151008	1	Federriegels	
17	250180566	1	Halterung 2 für Switch-System	
18	25030010	1	Induktiver Sensor	



Chassisrahmen



Pumpenwagen APV250

Jahrgang 2012 - 2015

Datum: 18/6-2015

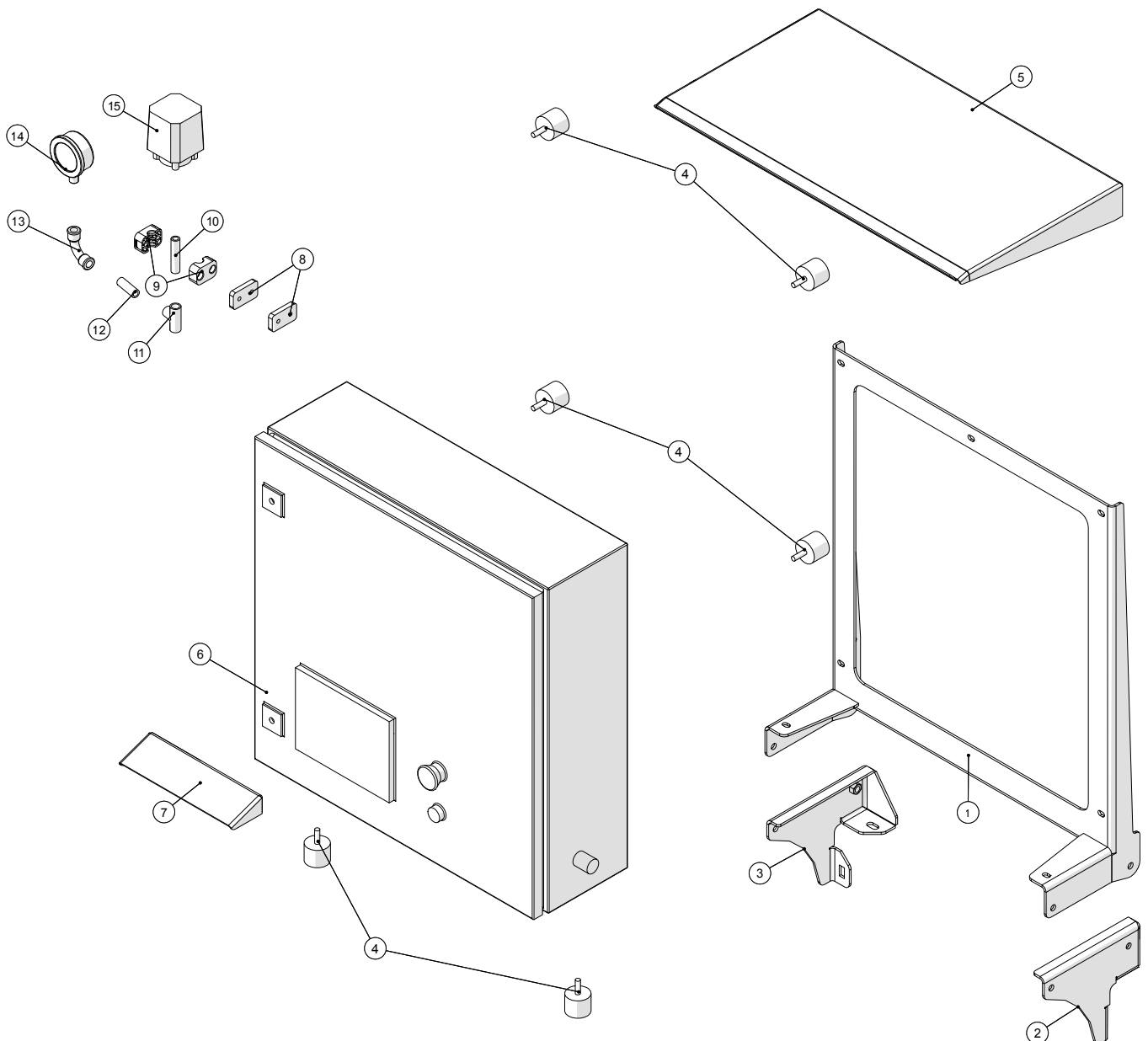
24

Chassisrahmen

Pos. Nr.	Artikel-Nr.	Stück	Beschreibung	Kommentar
1	250180790	1	Verstärkte Deichsel	
2	250180353	1	Stift 2 der Oberlenker	
3	250180529	1	Stift Deichsel Haken	
4	250180337	2	Stift Deichsel	
5	25017251	1	Oberlenker	
6	250180273	1	Halter für Deichsel	
7	250180352	1	Stift für Oberlenker	
8	1229140053	4	Seitenmarkierungsleuchte gelb LED	
9	250180129	1	Halterung für Tank auf Rahmen	
10	250180531	1	Leiter	
11	250180534	1	Halterungen für Leiter	
12	250180290	1	Werkzeugkasten	
13	250180293	1	Deckel für Werkzeugkasten	
14	122500042	1	Haken	
15	122500041	1	Verschluss	
16	250180553	1	Werkzeugkasten	
17	1229140072	1	Umrissleuchten links	
18	250180497	2	Kotflügel m/Halterung	
19	210434566501	2	Rotes Dreieck Reflektoren	
20	250180673	2	Leitersprossen	
21	1229140075	2	Rücklicht Stopp/blinken	
22	250180199	2	Halterung für Rücklicht	
23	250180589	2	Halter für 6-Wege-Ventil	
24	25017645	1	6-Wege-Ventil 24 Volt 3/8 "	
	25017645-1	1	Spule 24Volt	
25	250180386	1	Verstärkung 2 unten hinten Profil	
26	250180385	1	Verstärkung unten hinten Profil	
27	1229140073	1	Umrissleuchten rechts	
28	250180709	2	Threadplate für Hauptschalter	
29	2514862521	1	Hauptschalter	
30	250180682	1	Frontplatte für Box für Hauptschalter	
31	250180002	1	Chassis Rahmen	
32	250180834	1	Montagehalterung für Wasserauslauf in Chassis Rahmen	Nur ohne Wassertank verwendet
33	250180835	1	Abschlussplatte für Chassis Rahmen	Nur ohne Wassertank verwendet



Schaltkasten



Pumpenwagen APV250

Jahrgang 2012 - 2015

Datum: 18/6-2015

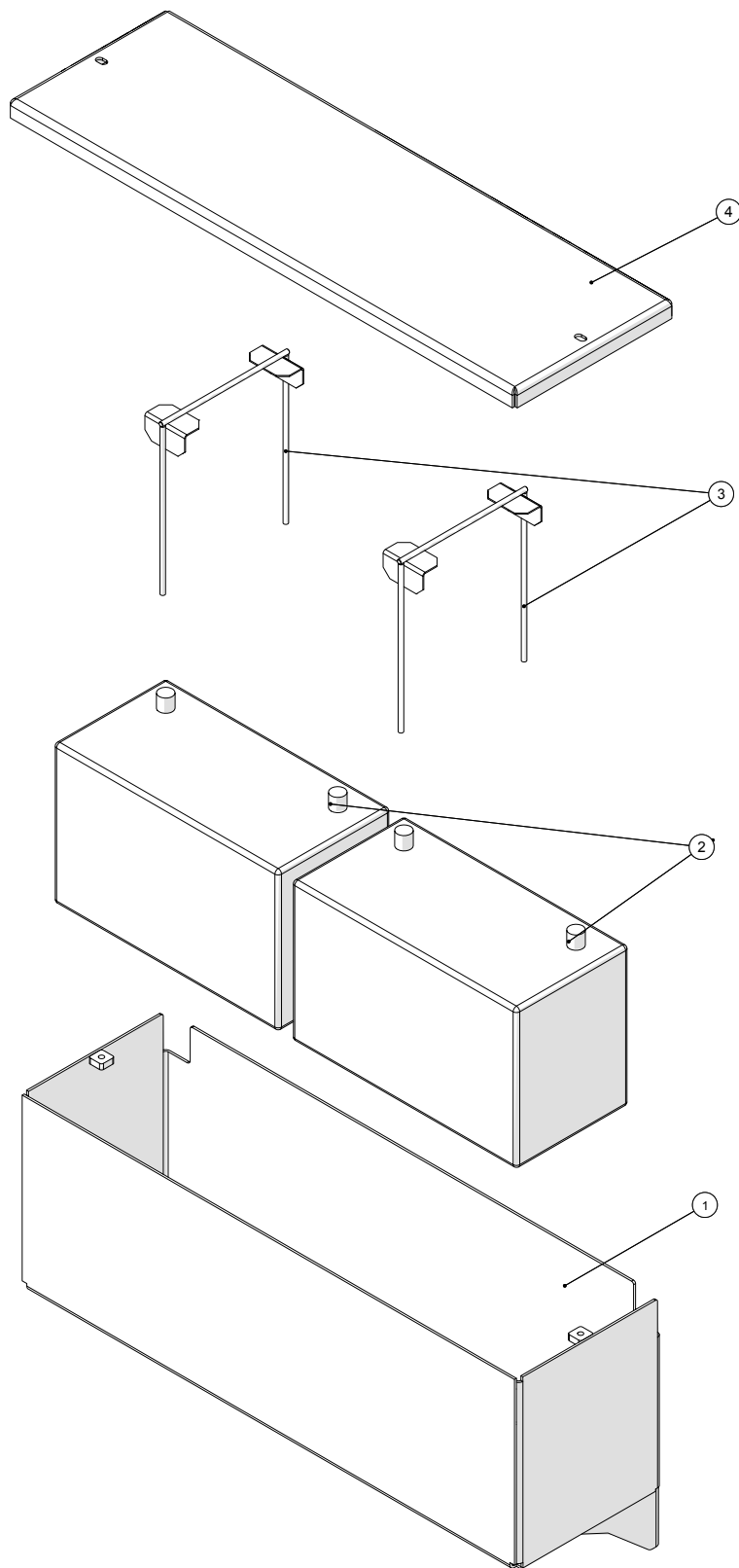
25

Schaltkasten

Pos. Nr.	Artikel-Nr.	Stück	Beschreibung	Kommentar
1	250180789	1	Oberteil für kippbare Schaltkasten	
2	250180801	1	Halter 2 für kippbare Schaltkasten	
3	250180800	1	Halter für kippbare Schaltkasten	
4	25017400	6	Vibrationsdämpfer	
5	250180596	1	Regenschutz für Schaltkasten	
6		1	Schaltkasten	
7	250180597	2	Rain Cover oben Bildschirm	
8	250180634	2	Entfernung Platte am Sicherungskasten	
9	51000015-01	2	Clamp Single 15mm	
10	012060402	1	Nippel verz. ¼"x60mm	
11	000130402	1	T No.130 verz. ¼"	
12	012040402	1	Nippel verz. ¼"x40mm	
13	000002402	1	Elbow Nr.2 verz. ¼"	
14	13180060	1	Glycirin Manometer 0-10bar ¼"	
15	25017051	1	Druckschalter 7-22bar	



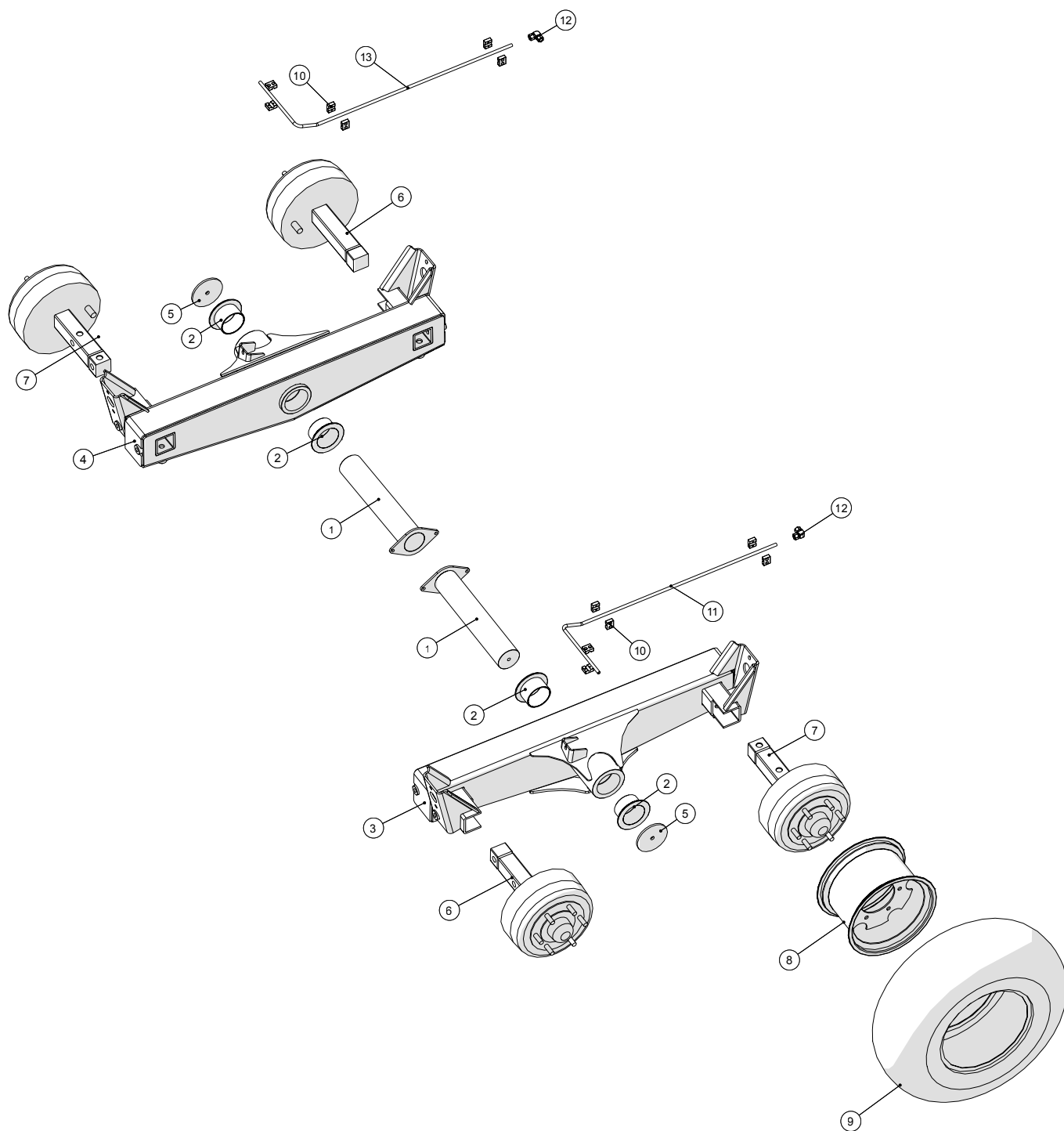
Batteriekasten



Pumpenwagen APV250 Jahrgang 2012 - 2015	Datum: 18/6-2015
	26

Batteriekasten				
Pos. Nr.	Artikel-Nr.	Stück	Beschreibung	Kommentar
1	250180205	1	Batteriekasten	
2	25017385	2	Batterie 61047 type643	
3	251476636540	2	Batteriehalterung	
4	250180206	1	Deckel für Batteriekasten	

Bremsen - Hydraulische Bremsen



Pumpenwagen APV250
Jahrgang 2012 - 2015

Datum: 18/6-2015

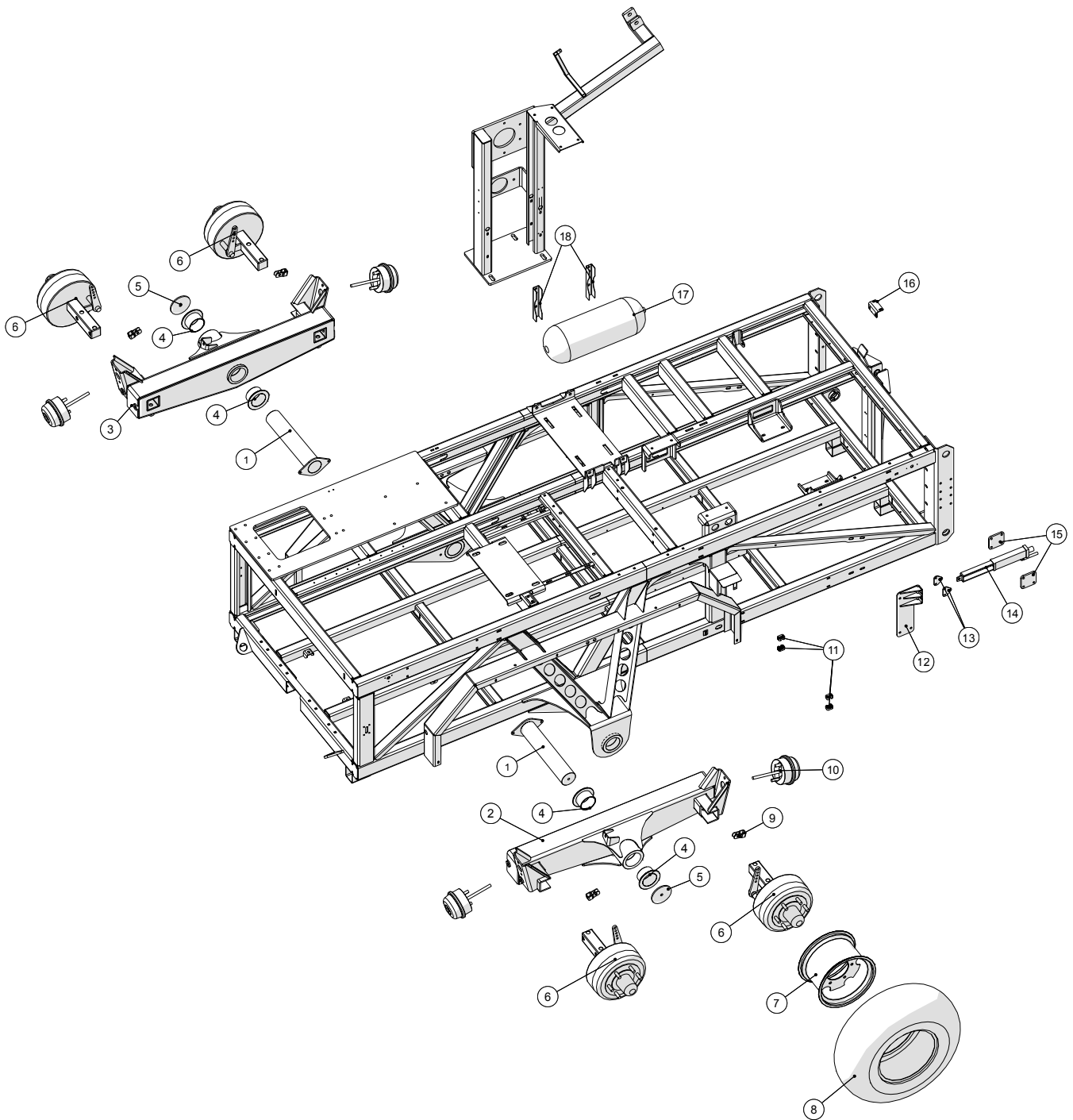
27

Bremsen - Hydraulische Bremsen

Pos. Nr.	Artikel-Nr.	Stück	Beschreibung	Kommentar
1	250180463	2	Welle für Aufhängung	
2	250180584	4	Buchse für Montagewelle	
3	250180448	1	Aufhängung, links	
4	250180495	1	Aufhängung, rechts	
5	250180464	2	Enddeckel für Achse	
6	250180649	2	Hydraulische Nabe	
7	250180631	2	Hydraulische Nabe	
8	25017310	4	Felge 9,00x15,3	
9	25017305	4	Allianca Reife 11,5/80x15,3/14TT 320	
10	51000012-01	12	Schelle - einzige, 12mm	
11	250180587	1	Rohr für hydraulische Bremsen	
12	503373388	2	Winkelverschraubung L12	
13	250180588	1	Rohr 2 für hydraulische Bremsen	



Bremsen - Pneumatische



Pumpenwagen APV250

Jahrgang 2012 - 2015

Datum: 18/6-2015

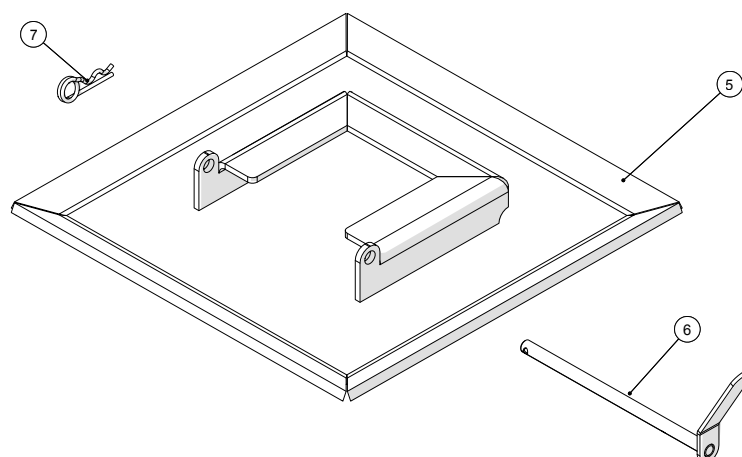
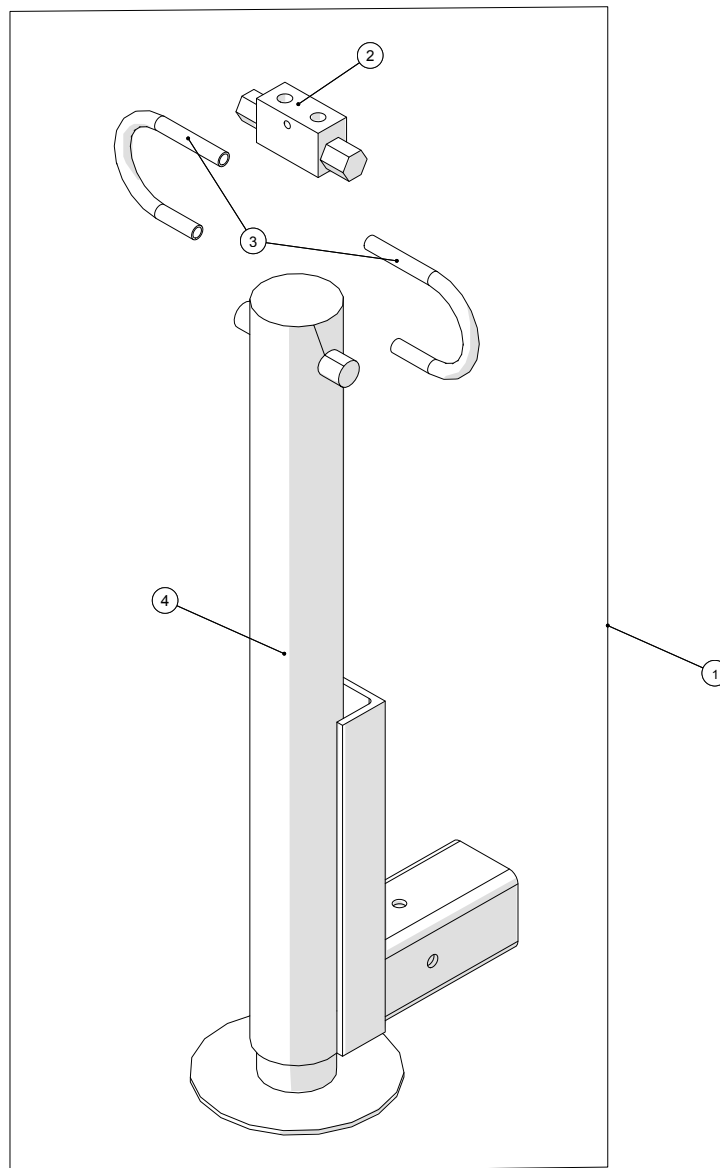
28

Bremsen - Pneumatische

Pos. Nr.	Artikel-Nr.	Stück	Beschreibung	Kommentar
1	250180463	2	Welle für Aufhängung	
2	250180448	1	Fahrwerk, links	
3	250180495	1	Fahrwerk, rechts	
4	250180584	4	Buchse für Montagewelle	
5	250180464	2	Enddeckel für Achse	
6	25017311	4	Nabe m/pneumatische Bremse	
7	25017310	4	Rim 9,00x15,3	
8	25017306	4	Allianca Reifen 11,5/80x15,3/18TT 320	
	25017315	4	Schlauch	
9	250180545	4	Clips für pneumatische Bremsen	
10	250180436	4	Druckluft-Membran	
11	51000015-01	4	Clamp - Einzel-, 15mm	
12	250180481	1	Halter für Handbremsseil	
13	250180473	2	Halterungen für Ende Feststellbremse	
14	25017715	1	Feststellbremse zu lösen	
15	250180479	2	Platte für Feststellbremse	
16	250180689	1	Platte für Luft für pneumatische Bremsen	
17	25017710	1	Druckluft-Tank 40ltr.	
18	25017711	2	Tankmontage	



Stützfuß



Pumpenwagen APV250
Jahrgang 2012 - 2015

Datum: 18/6-2015

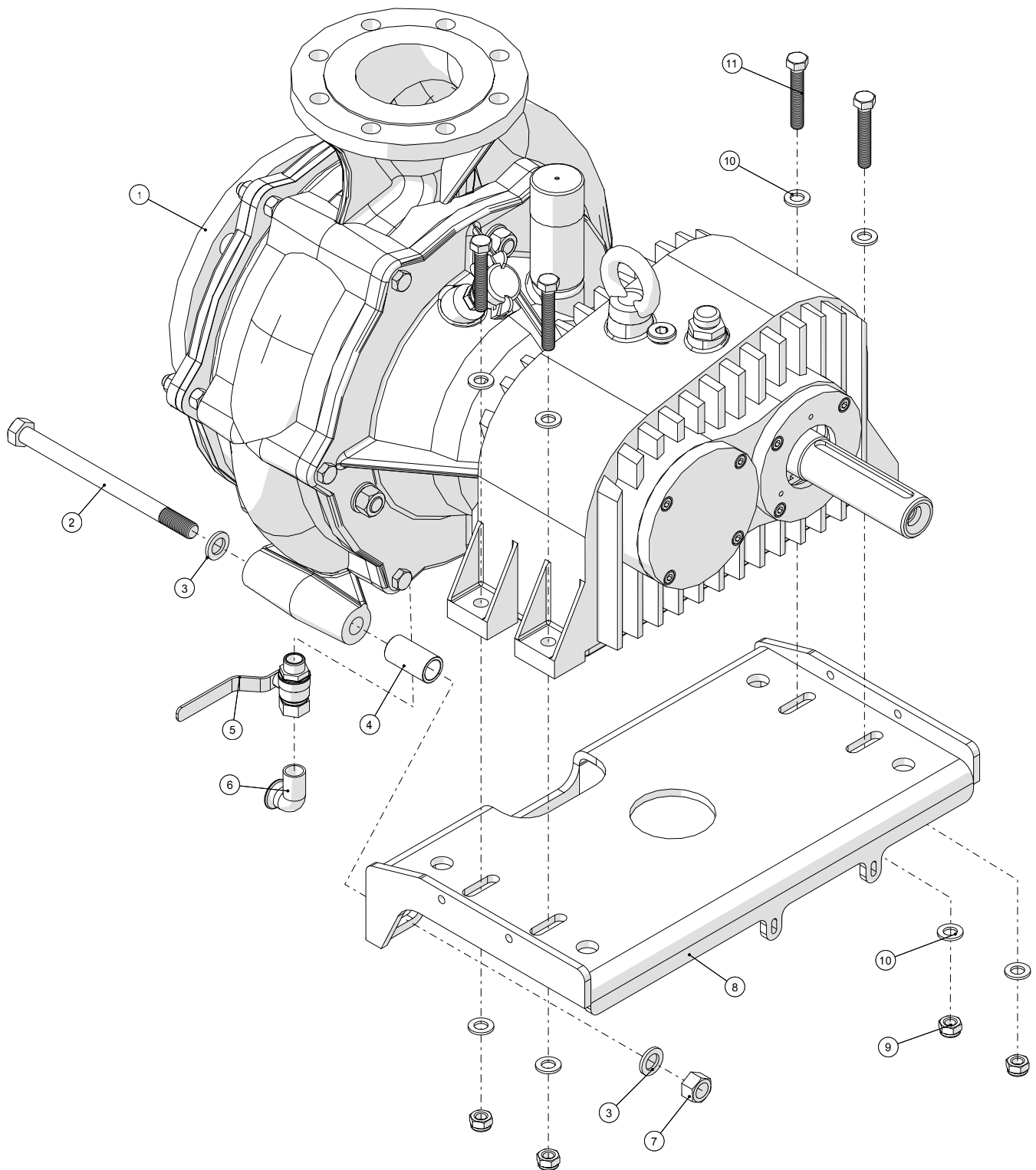
29

Stützfuß

Pos. Nr.	Artikel-Nr.	Stück	Beschreibung	Kommentar
1	250180663	1	Stützfuß Komplett	
2	25017185	1	Doppel Absperrventil 1/4" VBPDE	
3	2501790288	2	Hydraulikrohre	
4	250180659	1	Stützfuß	
5	250180740	1	Fuß für Stützfuß	
6	250180744	1	Stift für Schloss zu Fuß	
7	1514009550030	1	Haarstiftes 3mm verz.	



BAUER SX2000 Pumpen



Pumpenwagen APV250
Jahrgang 2012 - 2015

Datum: 18/6-2015

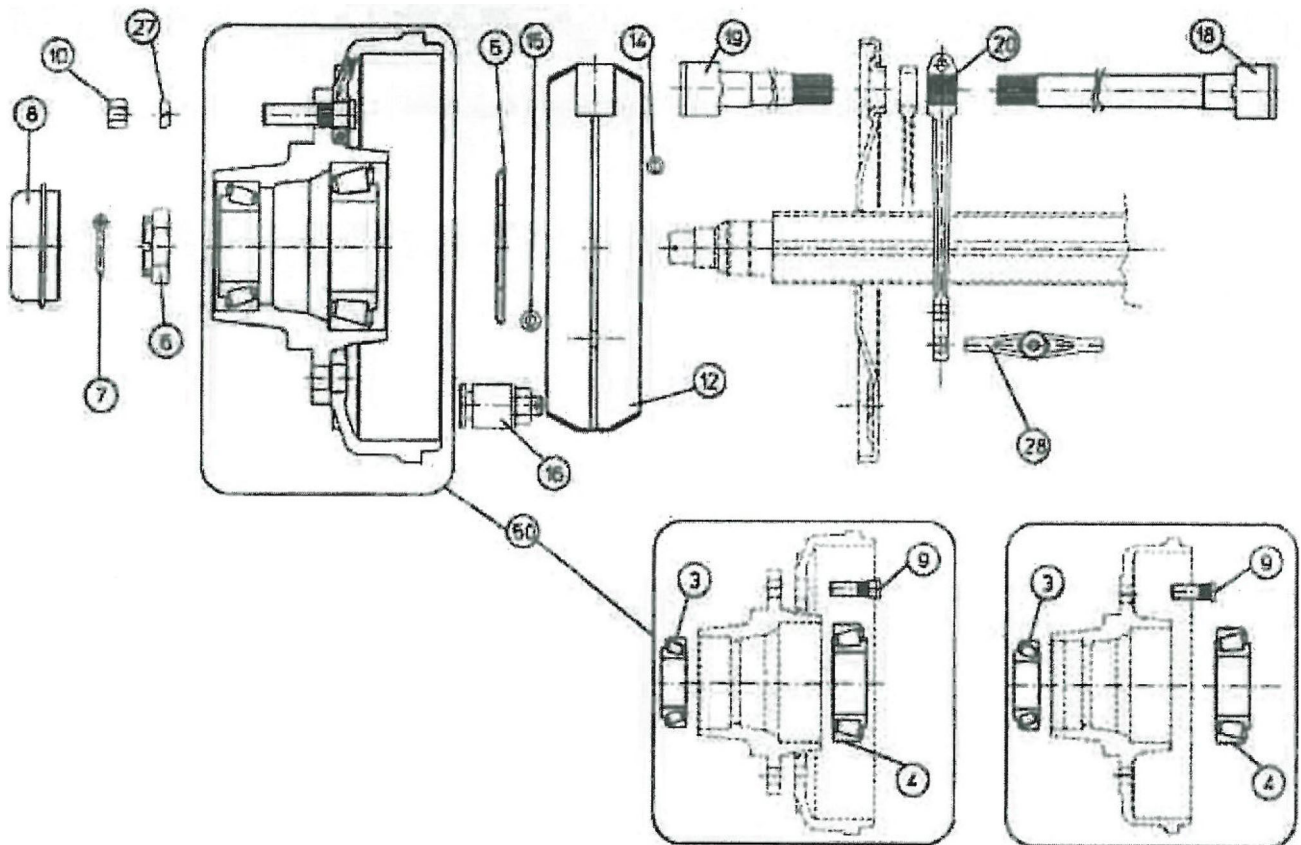
30

BAUER SX2000 Pumpen

Pos. Nr.	Artikel-Nr.	Stück	Beschreibung	Kommentar
1	23053450030	1	Bauer Güllepumpe SX2000	
2		2	Stahlbolzen M16x220	
3		4	Unterlegscheibe M16	
4	250180336	2	Distanzstück für Pumpen	
5	13100064	1	Kugelhahn innen/außen ½"	
6	000092404	1	Winkel 90° Nr.92 ½"	
7		2	Sicherungsmutter M16	
8	250180063	1	Platte für Pumpe	
9		4	Sicherungsmutter M12	
10		8	Scheibe M12	
11		4	Bolt M12x70	



Nabe für Hydraulische Bremse



Pumpenwagen APV250
Jahrgang 2012 - 2015

Datum: 18/6-2015

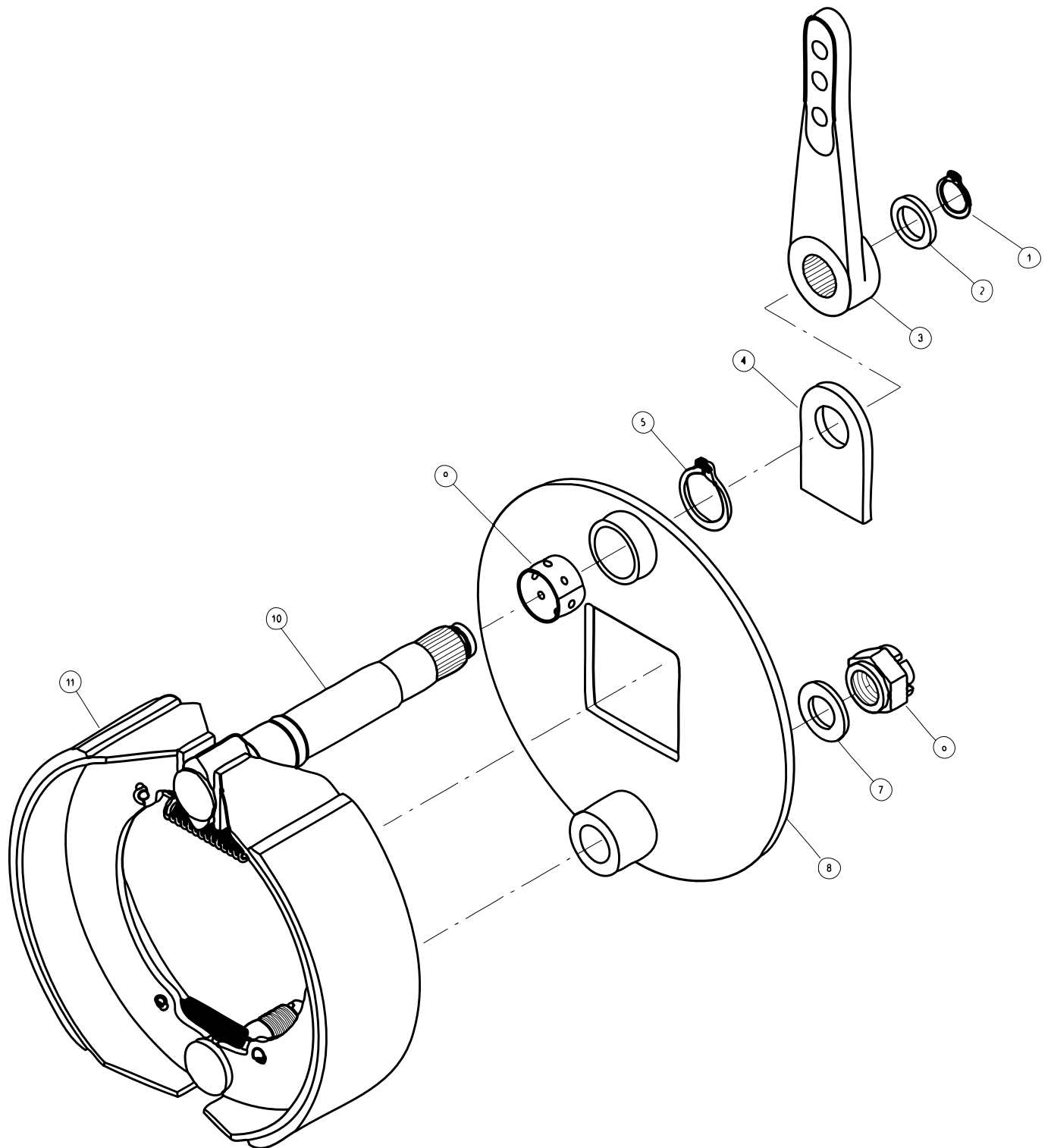
31

Nabe für Hydraulische Bremse

Pos. Nr.	Artikel-Nr.	Stück	Beschreibung	Kommentar
3	2502311F034		Radlager aussen 30210	
4	2502311F040		Radlager innen 30213	
5	2502324F003		Dichtring 65-120	
6	2502328F012		Kronmutter M39x2 60x25	
7	2502310F006		Splint 6,3x55	
8	2502307F049		Fettkappe D.90mm	
9	2502309F024		Radbolzen M18x1,5x62	
10	2502312F010		Radmutter M18x1,5 Kugelbund	
12	2502316A052		Bremsbacken komplett fest 3009/1	
14	2502322F006		Federoben 18x4,5x170 322F006	
16	2502356A0341		Hydraulische Bremszylinder	
19	2502301F502		Bremswelle 30x24 100-180	
20			Bremshebel	Nicht vorhanden
50	2502323092FX		Trommelnaben - Aggregat	
	2502331F043		Bremstrommel 300x90 6L	



Nabe für Pneumatische Bremse



Pumpenwagen APV250
Jahrgang 2012 - 2015

Datum: 18/6-2015

32

Nabe für Pneumatische Bremse

Pos. Nr.	Artikel-Nr.	Stück	Beschreibung	Kommentar
1	250258508		Sicherungsring	
2	25029812601		Scheibe	
3	25027611503		Bremshebel	
4	250274402106		Bracket	
5	250258513		Sicherungsring	
6	250297124B1		Kronenmutter	
7	25029800241		Scheibe	
8	25027411C7015		Ankerplatte	
9	2502921B38		Bush	
10	250275A3552003		Bremswelle	
11	25027311C01		Bremsbacken	



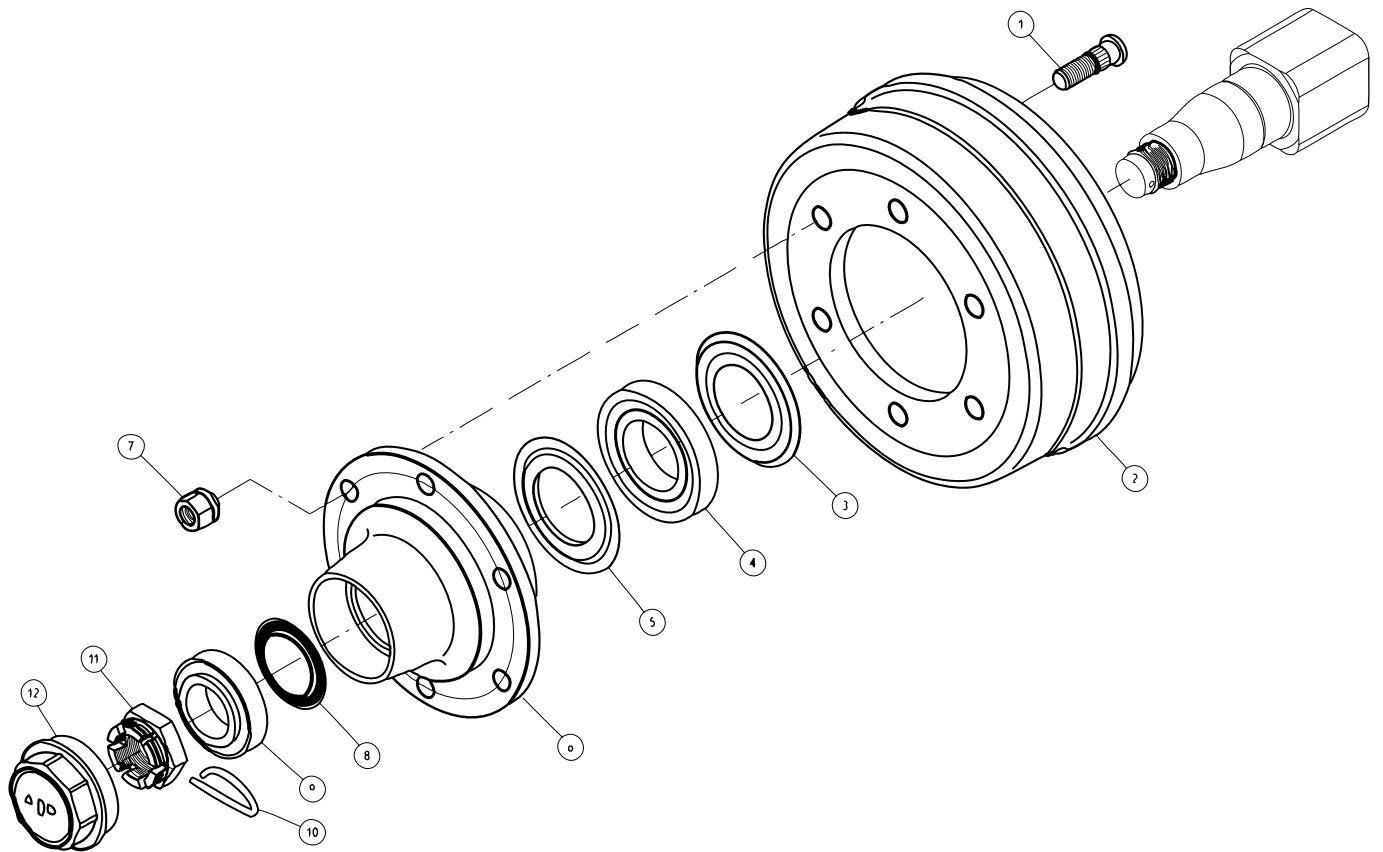
Datum: 18/6-2015

32-1

Pumpenwagen APV250

Jahrgang 2012 - 2015

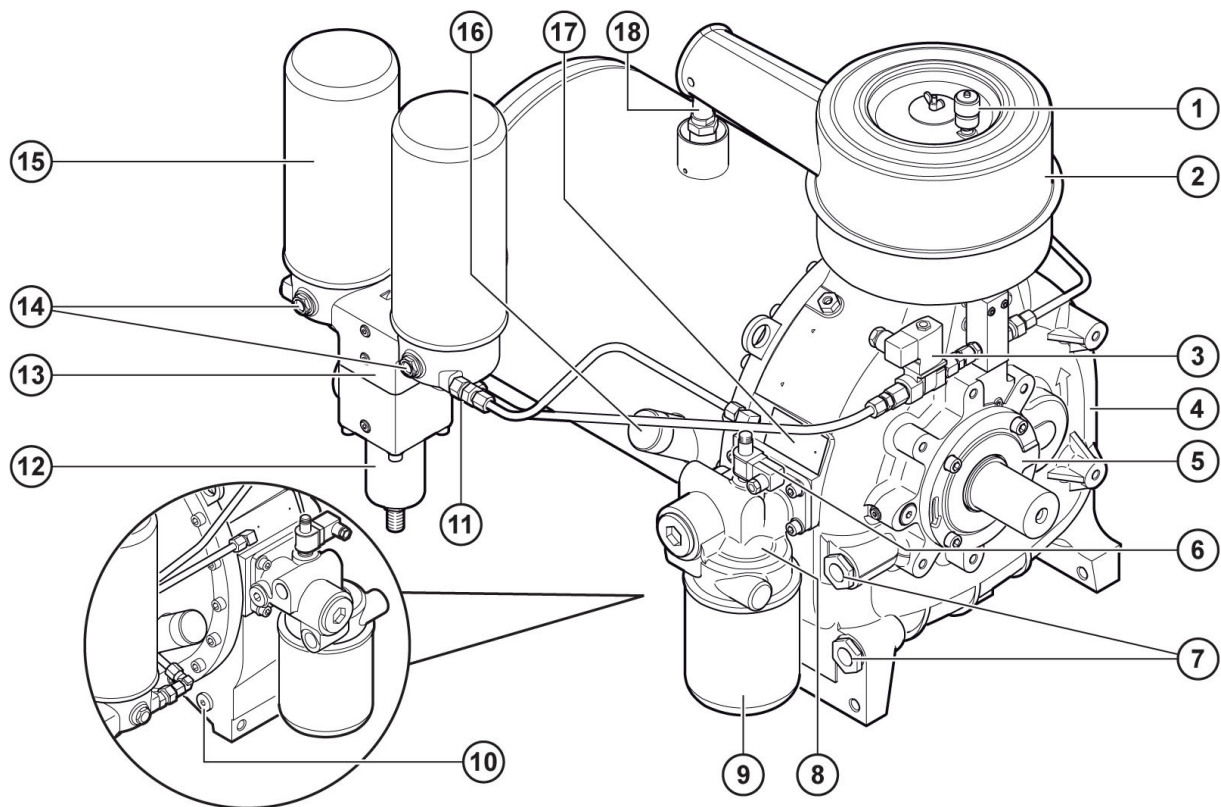
Nabe für Pneumatische Bremse



Pumpenwagen APV250 Jahrgang 2012 - 2015	Datum: 18/6-2015
	32-1

Nabe für Pneumatische Bremse				
Pos. Nr.	Artikel-Nr.	Stück	Beschreibung	Kommentar
1	250257118B4		Radbolzen	
2	250266LJB0605		Bremstrommel	
3	25025411201		Dichtungsring	
4	250259130213		Lager	
5	25025511201		Dichtungsring	
6	250261NA002		Nabe	
7	250257318B4		Radmutter	
8	25025530801		Dichtungsring	
9	250259132210		Lager	
10	250258205		Stift	
11	25025753B2		Kronenmutter	
12	250256109003		Fett Cap	

Schraubenverdichter Kompakt-Modul NK 200



Pumpenwagen APV250

Jahrgang 2012 - 2015

Datum: 18/6-2015

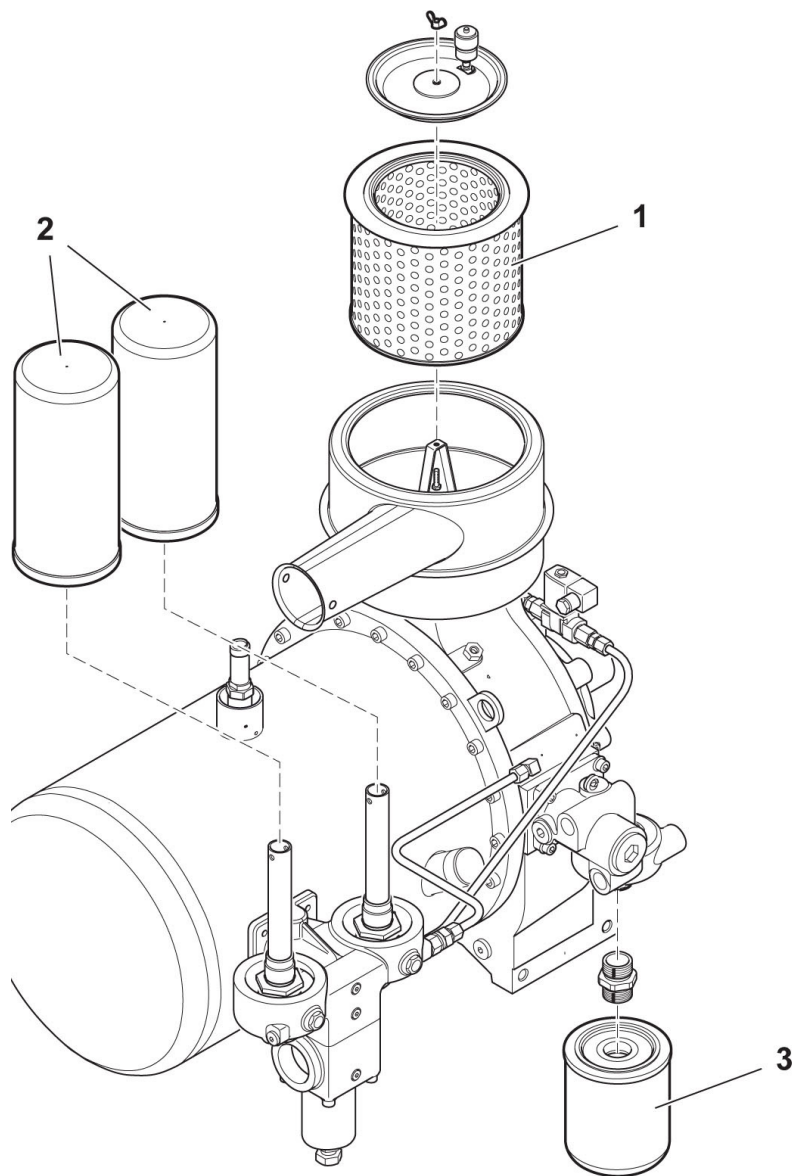
33

Schraubenverdichter Kompakt-Modul NK 200

Pos. Nr.	Artikel-Nr.	Stück	Beschreibung	Kommentar
1	25030509		Wartungsanzeiger für Ansaugfilter	(optional)
2			Ansaugfilter	
3			Steuereinheit, elektrisch	
4			NK 200 Basismodul	
5			Stirndeckel	
6			Differenzdruckgeber	(optional)
7			Schaugläser, Ölstandsanzeige	
8			Thermostatkopf	
9	25030506		Ölfilter	
10			Ölablassschraube	
11			Ölabsaug-Rückschlagventil	
12			Mindestdruckventil	
13			Doppelabscheiderkopf	
14			Schaugläser, Ölabscheidung	
15	25030508		Feinabscheiderpatrone	
16			Öleinfüllöffnung	
17			Typenschild	
18	25017054		Sicherheitsventil	(optional)



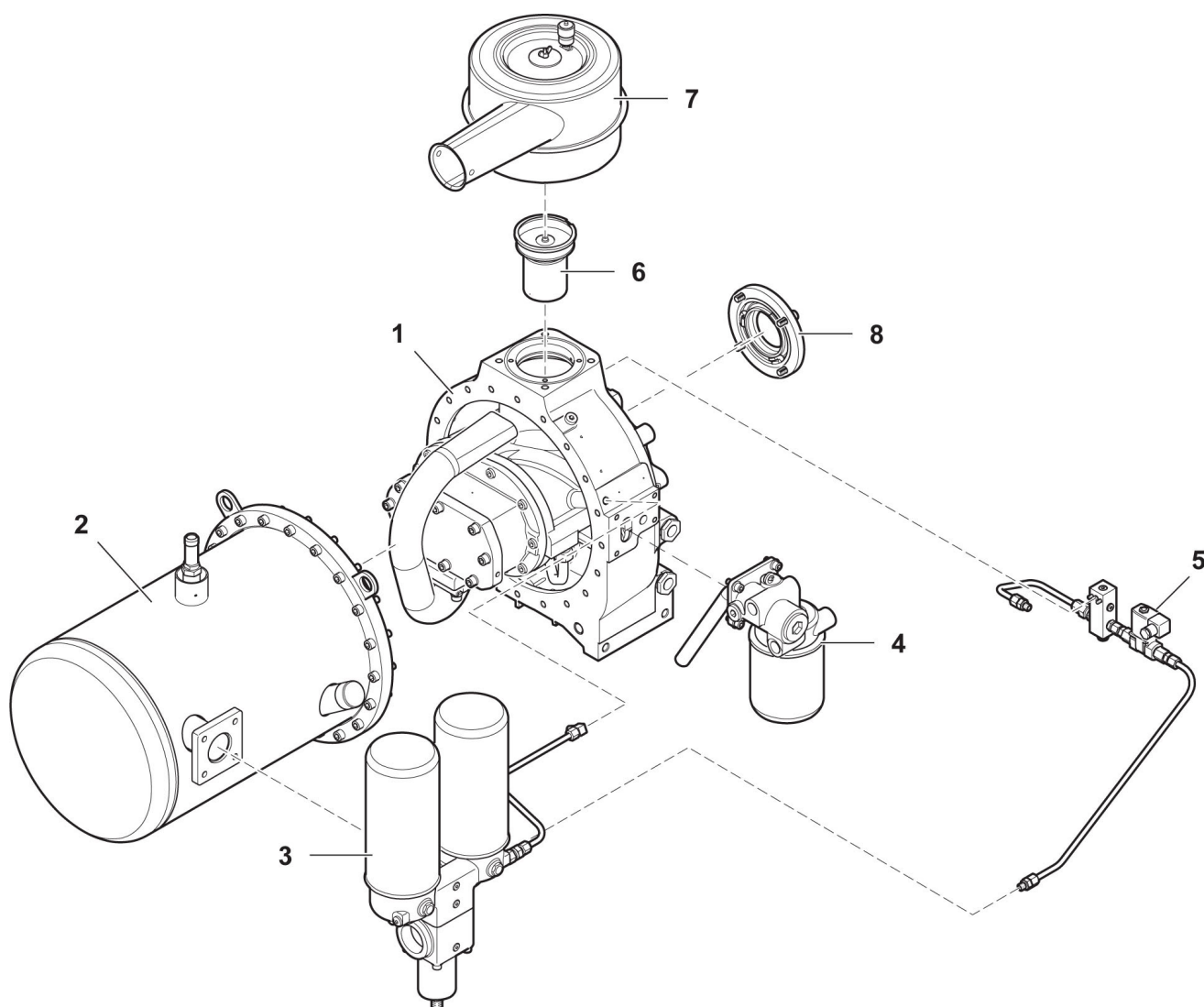
Schraubenverdichter NK 200 - Filter



Pumpenwagen APV250 Jahrgang 2012 - 2015	Datum: 18/6-2015
	34

Schraubenverdichter NK 200 - Filter				
Pos. Nr.	Artikel-Nr.	Stück	Beschreibung	Kommentar
1	25030507	1	Luftfilter	
2	25030508	2	Feinabscheiderpatrone	
3	25030506	1	Ölfilter	

Schraubenverdichter NK 200 - Komponenten

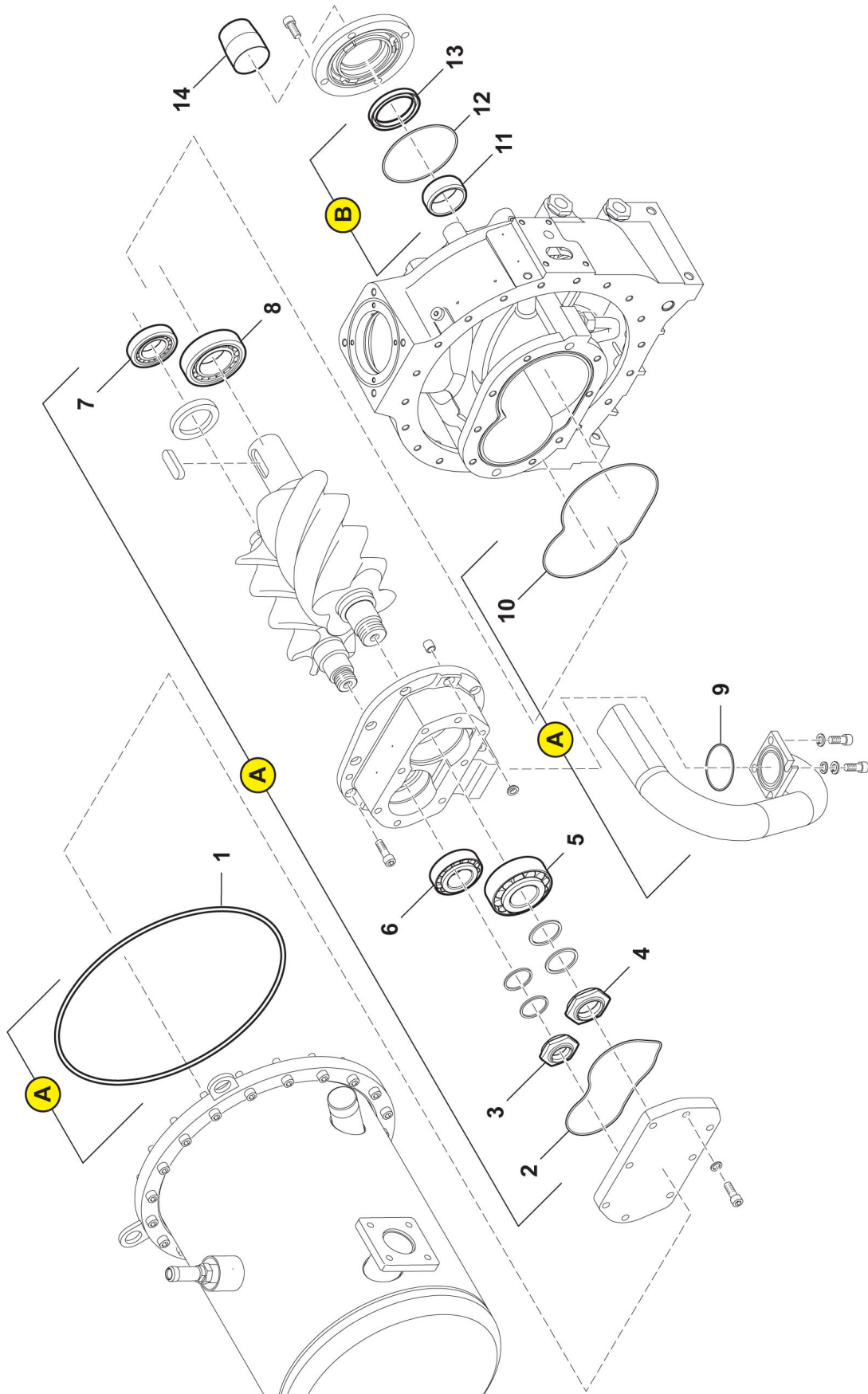


Schraubenverdichter NK 200 - Komponenten

Pos. Nr.	Artikel-Nr.	Stück	Beschreibung	Kommentar
1		1	Basismodul kpl.; Standardversion	Siehe Einzelteile, Basis-modul
2			Abscheiderbehälter kpl., Variantenstückliste	
		1	Abscheiderbehälter kpl. bis 75kW; Demister	Siehe Einzelteile, Abschei-debehälter und Doppelab-scheider
[]		1	Abscheiderbehälter kpl. bis 55kW; (kurze Ver-sion)	Nicht dargestellt
3		1	Doppelabscheider kpl.	Siehe Einzelteile, Abschei-debehälter und Doppelab-scheider
4			Thermostatkopf mit Ölfilter kpl., Varianten-stückliste	
	2501110331	1	Thermostatkopf mit Ölfilter 70°C kpl.	Siehe Einzelteile, Thermo-statkopf
[]	250186954	1	Thermostatkopf mit Ölfilter 83° kpl.	Nicht dargestellt
5			Elektrische Steuereinheit kpl. Variantenstück-liste	
	2501120680	1	Elektrische Steuereinheit kpl. mit 2/2-Wege-Magnetventil; G 3/8"; 230V 50Hz; FPM; NO; PN16	Siehe Einzelteile, Elektri-sche Steuereinheit
	2501120681	1	Elektrische Steuereinheit kpl. mit 2/2-Wege-Magnetventil; G 3/8"; 24V 50Hz; FPM; NO; PN16	Siehe Einzelteile, Elektri-sche Steuereinheit
	2501120682	1	Elektrische Steuereinheit kpl. mit 2/2-Wege-Magnetventil; G 3/8"; 110V; 50-60Hz; FPM; NO; PN16	Siehe Einzelteile, Elektri-sche Steuereinheit
	2501120683	1	Elektrische Steuereinheit kpl. mit 2/2-Wege-Magnetventil; G 3/8"; 24V; DC; FPM; NO; PN16	Siehe Einzelteile, Elektri-sche Steuereinheit
6		1	Ansaugregler kpl.	Siehe Einzelteile, An-saugregler und Ansaug-filter
7		1	Ansaugfilter kpl.	Siehe Einzelteile, An-saugregler und Ansaug-filter
8			Stirndeckel kpl., Variantenstückliste	
		1	Stirndeckel kpl.	Siehe Einzelteile, Stirnde-ckel
[]		1	Stirndeckel kpl.; mit Staubschutz	Nicht dargestellt



Schraubenverdichter NK 200 - Wartungssatz: Lagerung, Wellendichtungssatz



Pumpenwagen APV250
Jahrgang 2012 - 2015

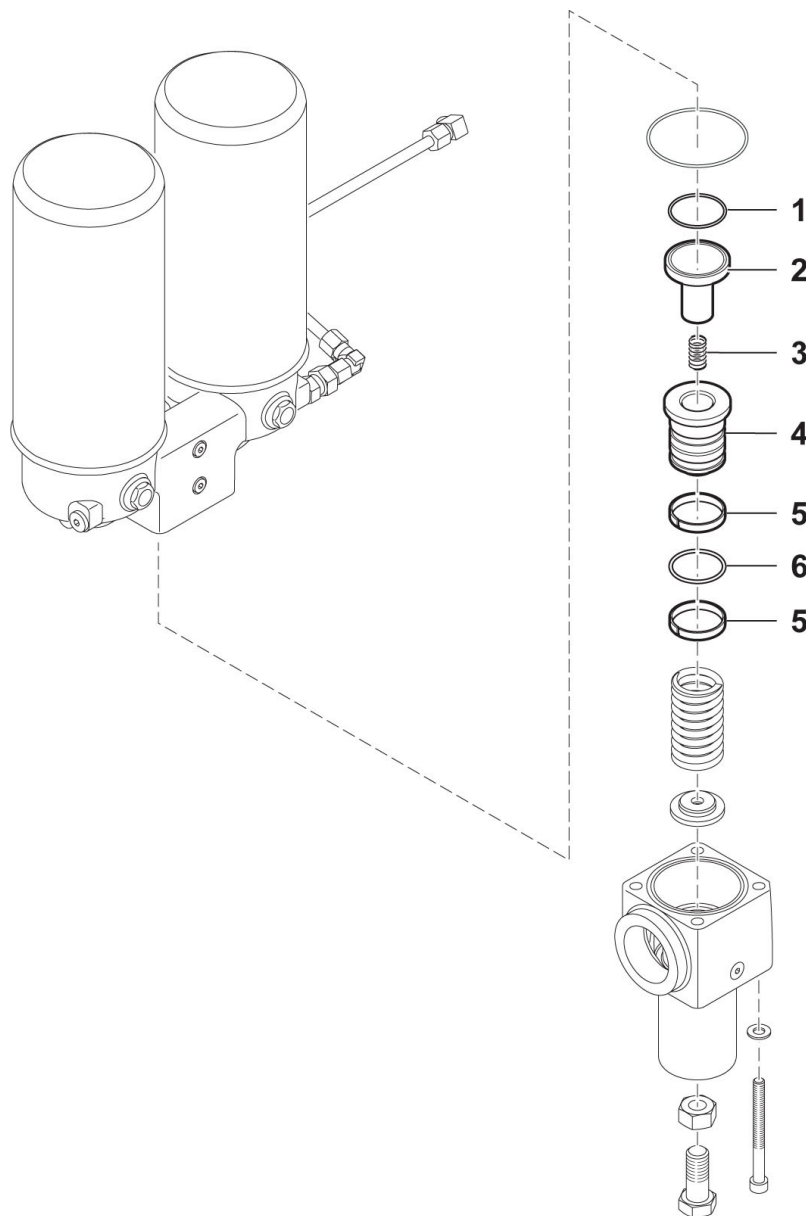
Datum: 18/6-2015

36

Schraubenverdichter NK 200 - Wartungssatz: Lagerung, Wellendichtungssatz

Pos. Nr.	Artikel-Nr.	Stück	Beschreibung	Kommentar
A	250187215	1	Wartungssatz Lagerung	
1	2501N28867	1	O-Ring	
2	2501110265	1	O-Ring	
3	2501111536	1	Wellenmutter	
4	2501111535	1	Wellenmutter	
5	2501111512	1	Kegelrollenlager	
6	2501111520	1	Kegelrollenlager	
7	2501111516	1	Zylinderrollenlager	
8	2501111515	1	Zylinderrollenlager	
9	2501100636	1	O-Ring	
10	2501111532	1	O-Ring	
B	2501111547	1	Wellendichtungssatz	
11	2501111522	1	Drallring	
12	2501111531	1	O-Ring	
13	2501111538	1	Wellendichtring	
14	2501110318	1	Montagebuchse	
[15]	2501102017	1	Dichtmittel	

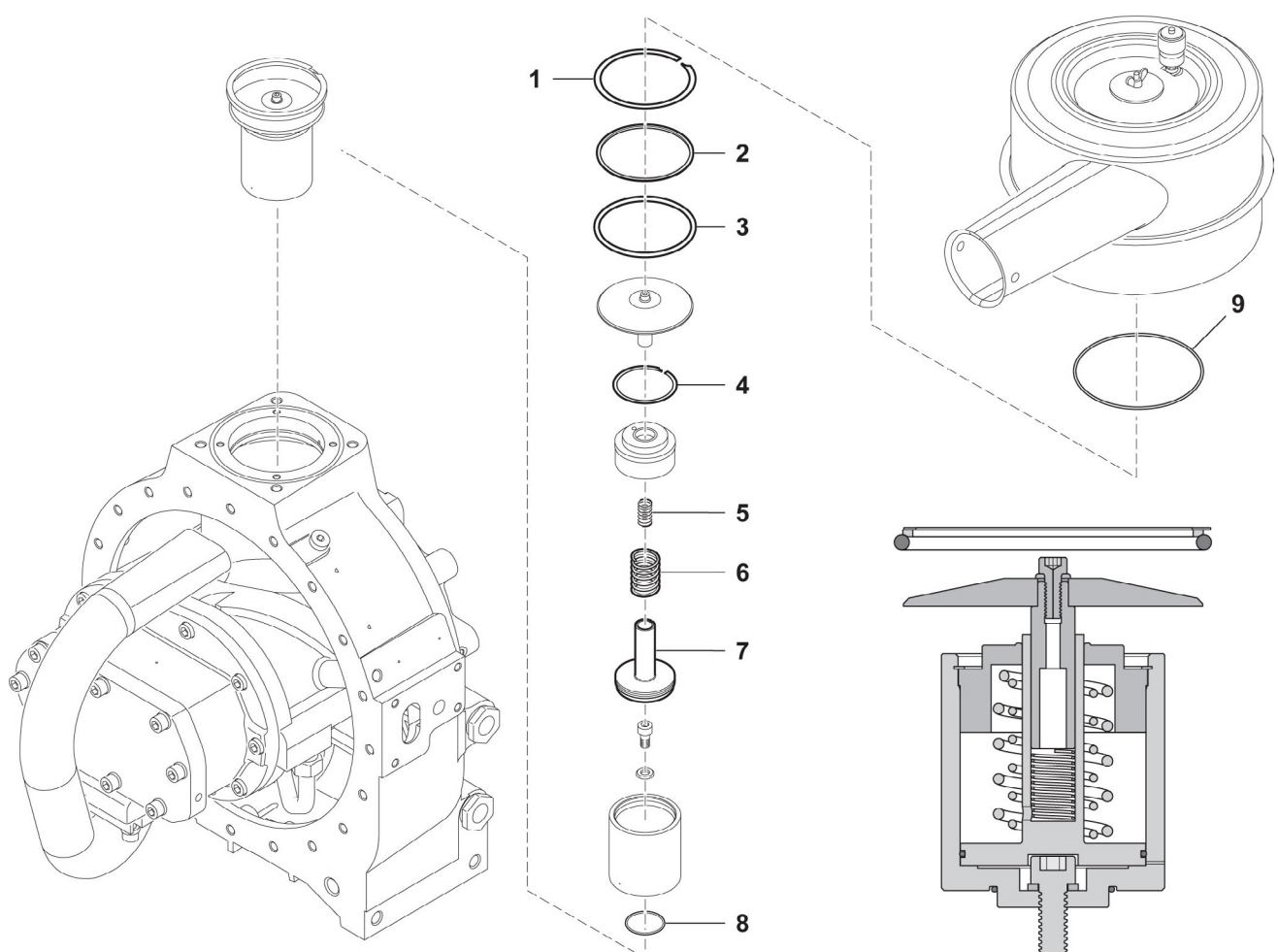
Schraubenverdichter NK 200 - Wartungssatz: Druckhalteventil Doppelabscheider



Pumpenwagen APV250 Jahrgang 2012 - 2015	Datum: 18/6-2015
	37

Schraubenverdichter NK 200 - Wartungssatz: Druckhalteventil Doppelabscheider				
Pos. Nr.	Artikel-Nr.	Stück	Beschreibung	Kommentar
	2501N29070	1	Wartungssatz Druckhalteventil	
1	2501N29071	1	O-Ring	
2	2501106426	1	Rückschlagventil	
3	2501106427	1	Druckfeder	
4	2501106425	1	Kolbeneinheit	
5	2501N29072	2	Gleitringdichtung	
6	2501N29077	1	Dichtung	

Schraubenverdichter NK 200 - Wartungssatz: Ansaugventil



Pumpenwagen APV250
Jahrgang 2012 - 2015

Datum: 18/6-2015

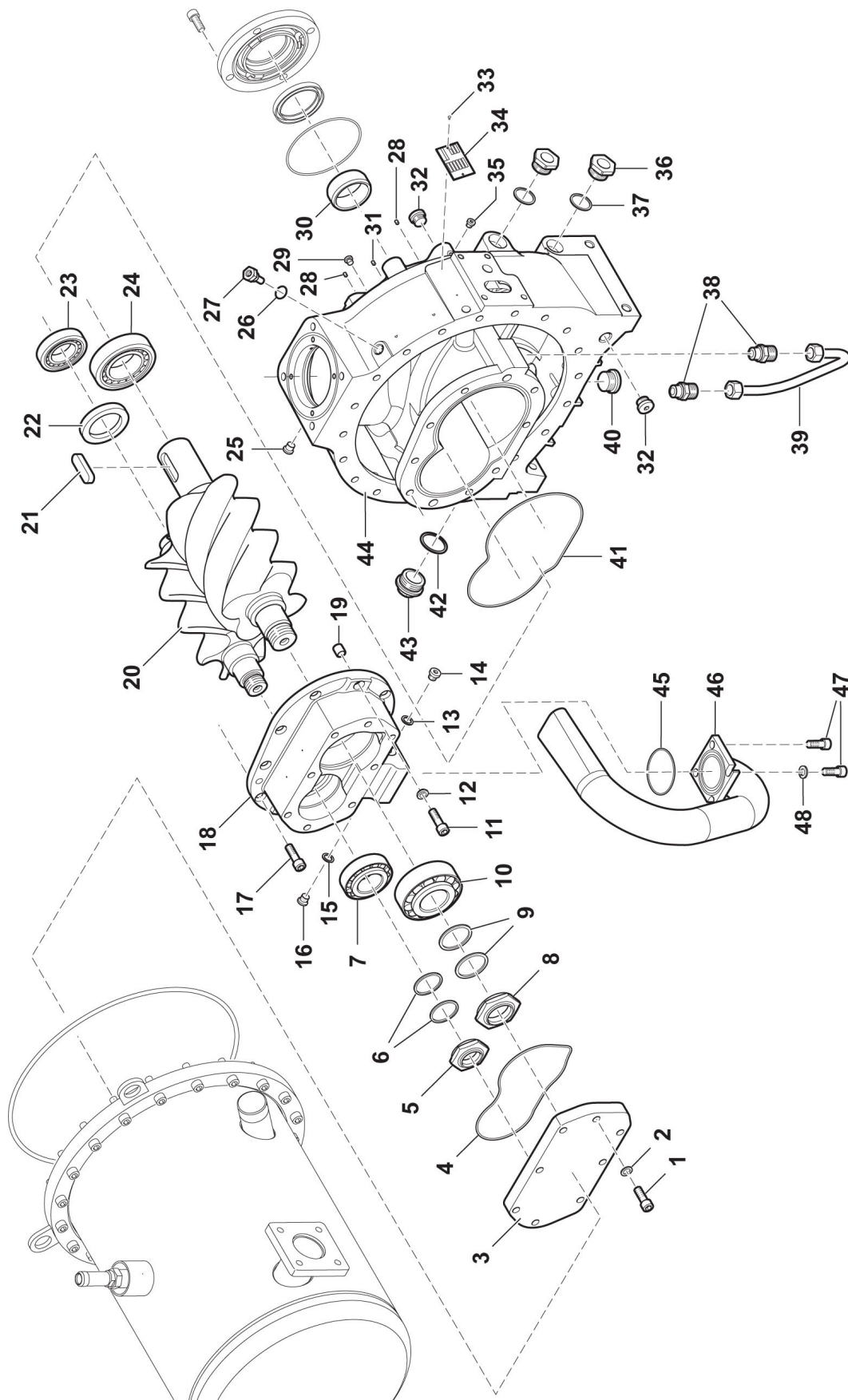
38

Schraubenverdichter NK 200 - Wartungssatz: Ansaugventil

Pos. Nr.	Artikel-Nr.	Stück	Beschreibung	Kommentar
	2501120710	1	Wartungssatz Ansaugventil	
1	2501110946	1	Sprengring CSSS Light	
2	2501116994	1	Ring	
3	2501110363	1	O-Ring	
4	2501110947	1	Sprengring CSSS Light	
5	2501N28871	1	Druckfeder	
6	2501N28872	1	Druckfeder	
7	2501110356	1	Kolben kpl.	
8	2501N28868	1	O-Ring	
9	2501N19123	1	O-Ring	



Schraubenverdichter NK 200 - Einzelteile: Basismodul



Pumpenwagen APV250

Jahrgang 2012 - 2015

Datum: 18/6-2015

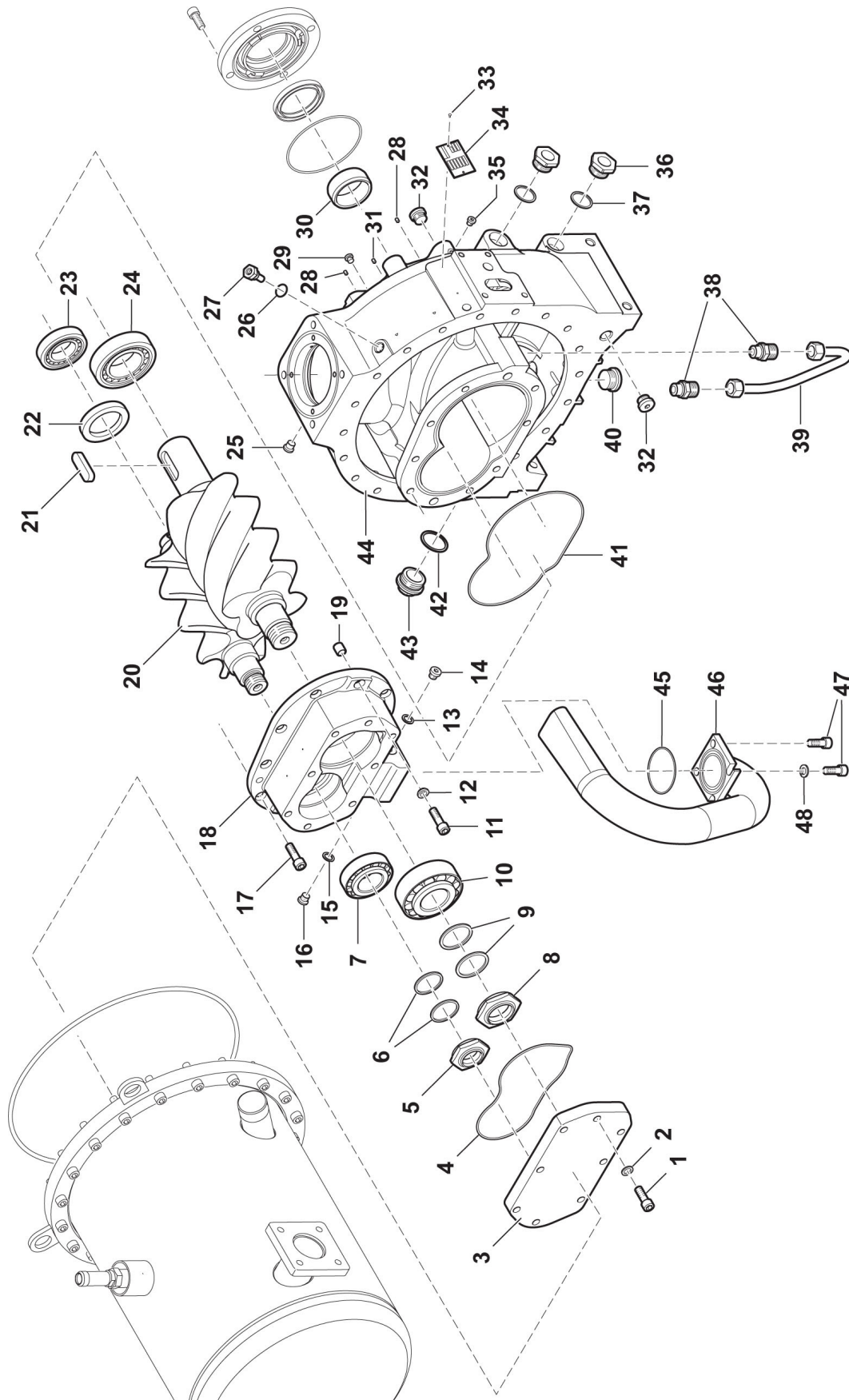
39

Schraubenverdichter NK 200 - Einzelteile: Basismodul

Pos. Nr.	Artikel-Nr.	Stück	Beschreibung	Kommentar
1	2501N4569	8	Zylinderschraube	
2	2501111126	8	Scheibe	
3	250186808	1	Enddeckel	
4	2501110265	1	O-Ring	
5	2501111536	1	Wellenmutter	
6	2501110227	2	Distanzring	
7	2501111520	1	Kegelrollenlager	
8	2501111535	1	Wellenmutter	
9	2501110226	2	Distanzring	
10	2501111512	1	Kegelrollenlager	
11	2501N4569	2	Zylinderschraube	
12	2501111311	2	Ring	
13	2501106592	1	Dichtring	
14	2501115409	1	Verschlußschraube	
15	2501114250	1	Dichtring	
16	2501112763	1	Verschlußschraube	
17	2501114911	8	Zylinderschraube	
18	2501111653	1	Lagerdeckel	
19	2501113365	2	Zentrierung	
20	2501111517	1	Rotor Paar	
21	2501111533	1	Passfeder,	
22	2501111539	1	Ring	
23	2501111516	1	Zylinderrollenlager	
24	2501111515	1	Zylinderrollenlager	
25	2501N16394	1	Verschlußschraube	
26	2501N1314	1	Dichtring	
27	2501104565	1	Verschlußschraube	
28	2501113932	2	Gewindestift mit Düse	
29	2501N16504	1	Verschlußschraube	
30	2501111522	1	Innenring	
31	2501113931	1	Gewindestift	
32	2501N90040	2	Verschlußschraube	
33	2501103620	2	Halbrundkerbnagel	
34	2501110376	1	Typenschild	
35	2501N16504	2	Verschlußschraube	
36	2501111029	2	Ölstandsauge	
37	2501N8114	2	Dichtring	
38	2501N20075	2	G-Einschraubstutzen	
39	250187335	1	Rohr kpl.	



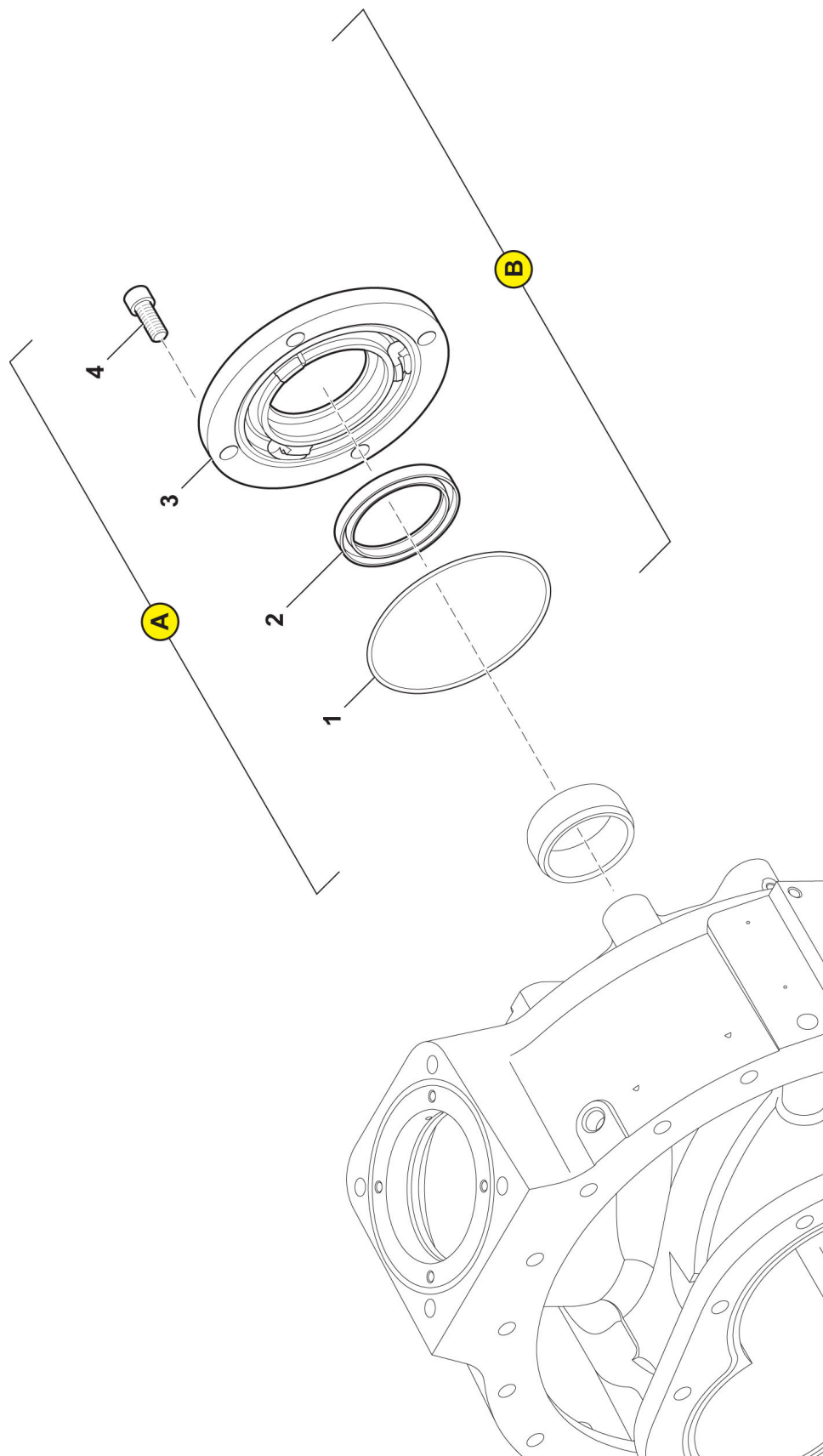
Schraubenverdichter NK 200 - Einzelteile: Basismodul



Pumpenwagen APV250 Jahrgang 2012 - 2015	Datum: 18/6-2015
	39-1

Schraubenverdichter NK 200 - Einzelteile: Basismodul				
Pos. Nr.	Artikel-Nr.	Stück	Beschreibung	Kommentar
40	2501N16391	1	Verschlussschraube	
41	2501111532	1	O-Ring	
42	2501N7758	1	Dichtring	
43	2501114993	1	Verschlussschraube	
44	2501110662	1	Verdichtergehäuse	
45	2501100636	1	O-Ring	
46	250185180	1	Auslassrohr	
47	2501112765	4	Zylinderschraube	
48	2501103582	2	Federring	

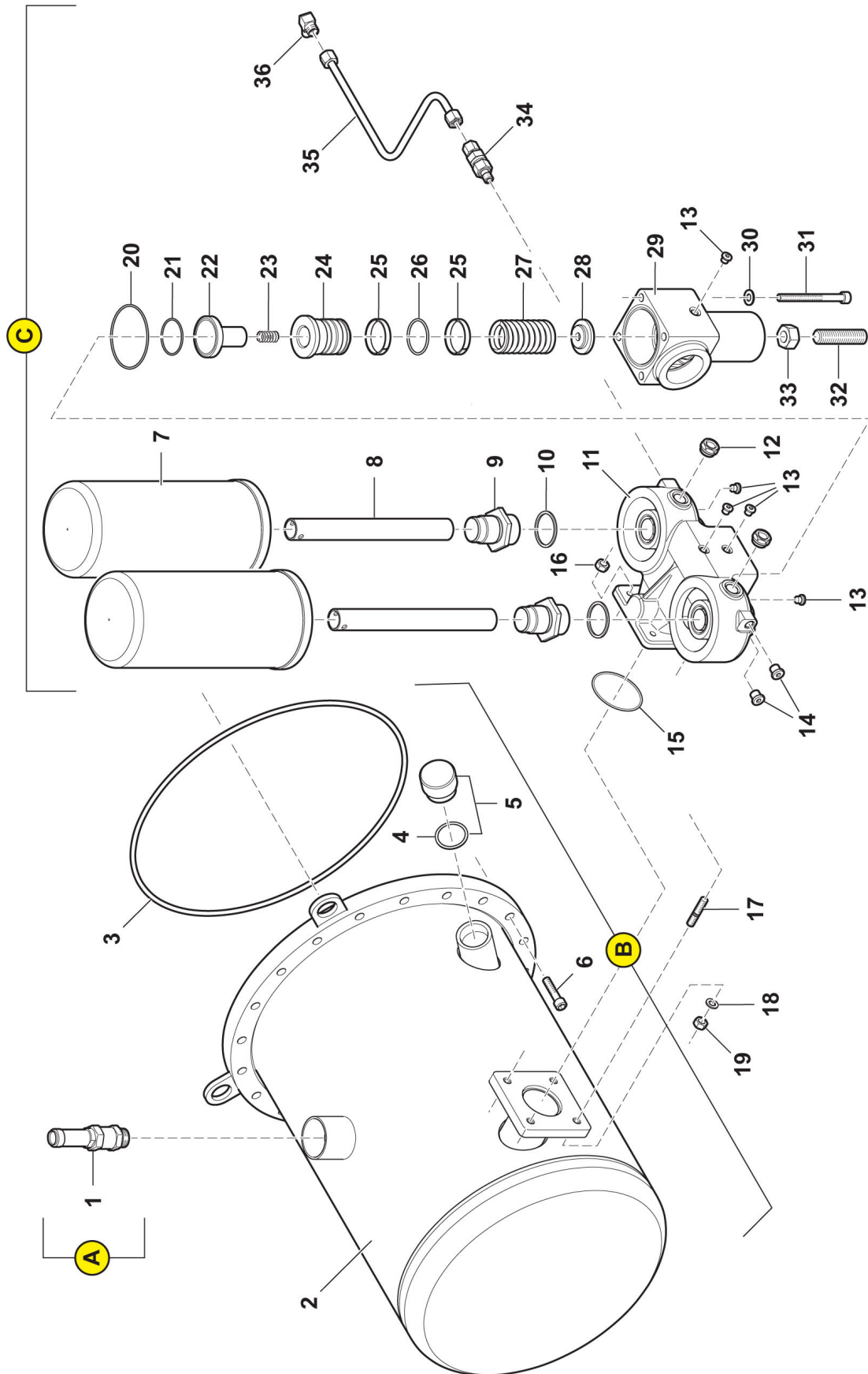
Schraubenverdichter NK 200 - Einzelteile: Stirndeckel



Pumpenwagen APV250 Jahrgang 2012 - 2015	Datum: 18/6-2015
	40

Schraubenverdichter NK 200 - Einzelteile: Stirndeckel				
Pos. Nr.	Artikel-Nr.	Stück	Beschreibung	Kommentar
A	2501120125	1	Stirndeckel kpl.; Standard	
1	2501111531	1	O-Ring	
2	2501111538		Wellendichtring	
3	2501111514	1	Stirndeckel	
4	2501112765	4	Zylinderschraube	
B	250187866	1	Stirndeckel kpl.; mit Staubschutz	
1	2501111531	1	O-Ring	
[2]	250187860		Wellendichtring mit Staublippe	
3	2501111514	1	Stirndeckel	
4	2501112765	4	Zylinderschraube	

Schraubenverdichter NK 200 - Einzelteile: Abscheidebehälter und Doppelabscheider



Pumpenwagen APV250

Jahrgang 2012 - 2015

Datum: 18/6-2015

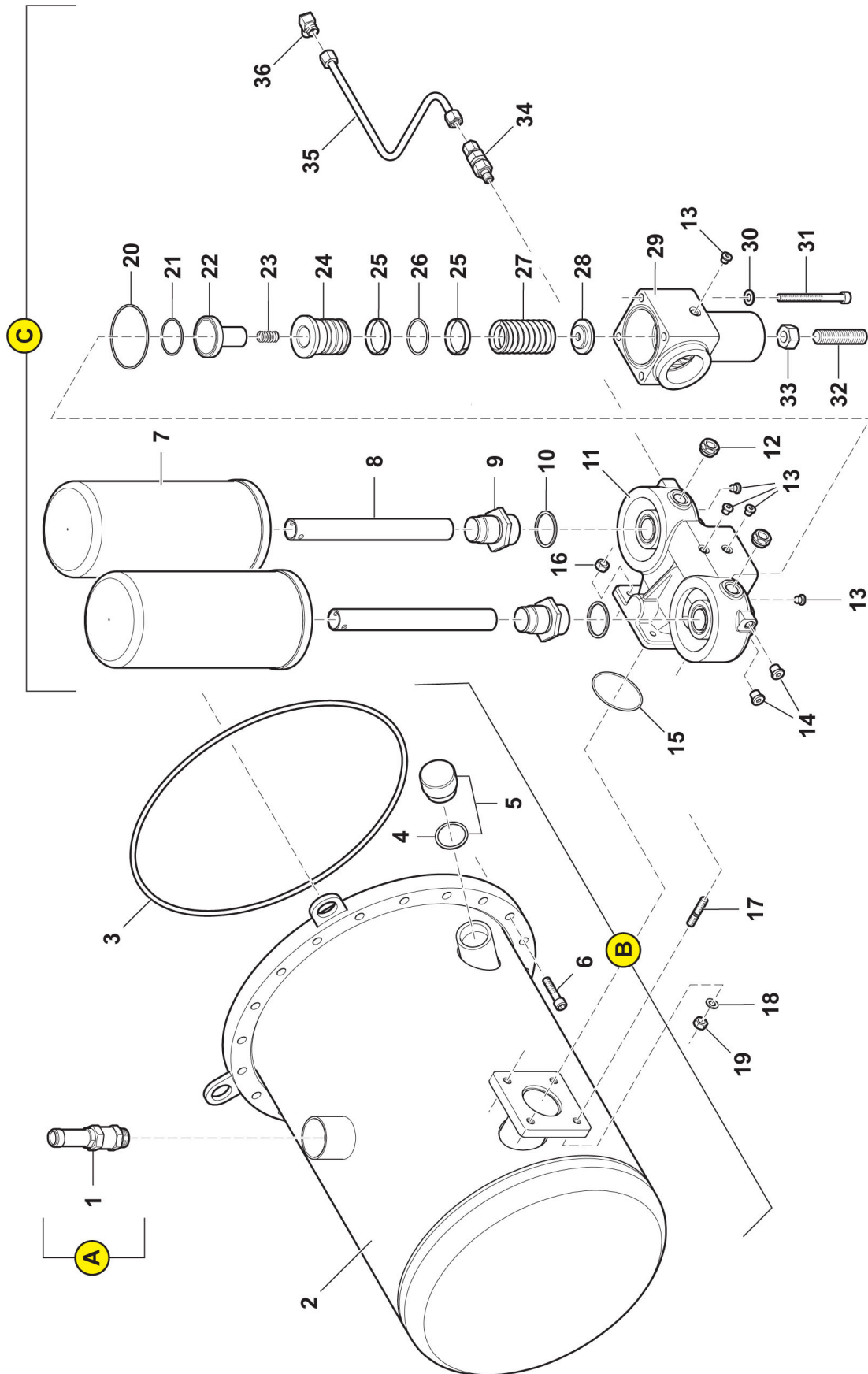
41

Schraubenverdichter NK 200 - Einzelteile: Abscheidebehälter und Doppelabscheider

Pos. Nr.	Artikel-Nr.	Stück	Beschreibung	Kommentar
A			Sicherheitsventil	
1	25017054	1	Sicherheitsventil; 3/4", 10 bar	
B			Abscheiderbehälter	
2			Abscheiderbehälter Variantenstückliste	
	250187681	1	Abscheiderbehälter (lang) für Abscheiderbehälter kpl. 87849 bis 75 kW; Demister	Variante
[]	2501110812	1	Abscheiderbehälter (kurz) für Abscheiderbehälter kpl. 87250 bis 55 kW	Variante
3	2501N28867	1	O-Ring	
4	2501115068	1	Dichtung	
5	2501115100	1	Verschraubung	
6	2501115087	20	Zylinderschraube	
C			Doppelabscheider.	
7	25030508	2	Feinabscheiderpatrone	
8	2501109032	2	Rohr, Luftführungsrohr	
9	2501109033	2	Doppelnippel	
10	2501N7758	2	Dichtring	
11	2501110351	1	Doppelabscheiderkopf	
12	2501115477	2	Schauglas	
13	2501N16504	5	Verschlußschraube	
14	2501N16394	2	Verschlußschraube	
15	2501100636	1	O-Ring	
16	2501N177	4	Sechskantmutter	
17	2501N15972	4	Stiftschraube	
18	2501N16	4	Scheibe	
19	2501N644	4	Sechskantmutter	
20	2501N29082	1	O-Ring	
21	2501N29071	1	O-Ring	
22	2501115605	1	Rückschlagventil	
23	2501106427	1	Druckfeder	
24	2501106425	1	Kolbeneinheit	
25	2501N29072	2	Gleitringdichtung	
26	2501N29077	1	Dichtung	
27	2501106428	1	Druckfeder	
28	2501111289	1	Druckstück	
29	2501110342	1	Ventilgehäuse	



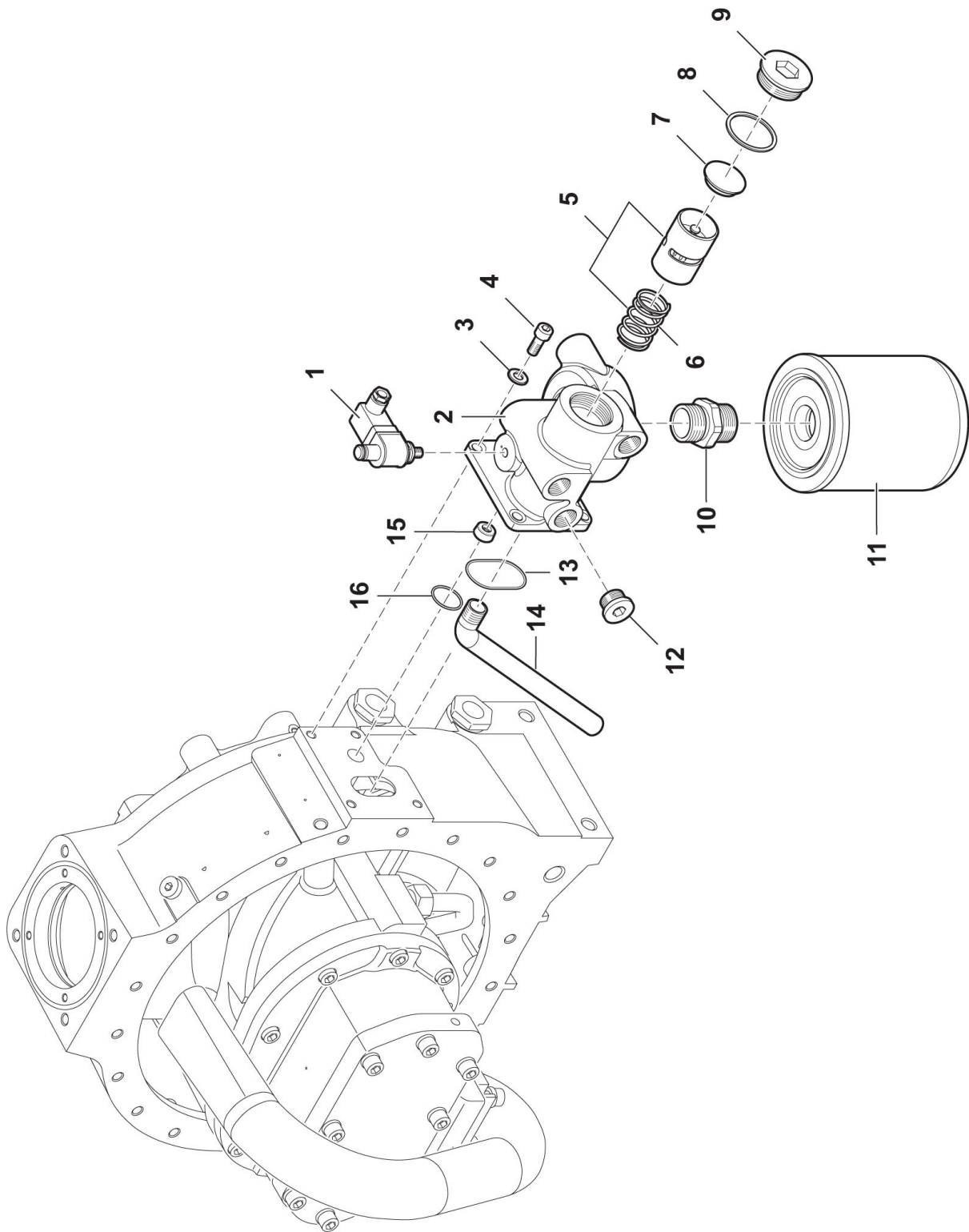
Schraubenverdichter NK 200 - Einzelteile: Abscheidebehälter und Doppelabscheider



Pumpenwagen APV250 Jahrgang 2012 - 2015	Datum: 18/6-2015
	41-1

Schraubenverdichter NK 200 - Einzelteile: Abscheidebehälter und Doppelabscheider				
Pos. Nr.	Artikel-Nr.	Stück	Beschreibung	Kommentar
30	2501N16	4	Scheibe	
31	2501N15650	4	Zylinderschraube	
32	2501N15653	1	Gewindestift	
33	2501104791	1	Sechskantmutter	
34	2501115605	1	Rückschlagventil	
35	250186665	1	Rohrleitung mit Verschraubung	
36	2501N20007	1	Einschraubstutzen	

Schraubenverdichter NK 200 - Einzelteile: Thermostatkopf



Pumpenwagen APV250

Jahrgang 2012 - 2015

Datum: 18/6-2015

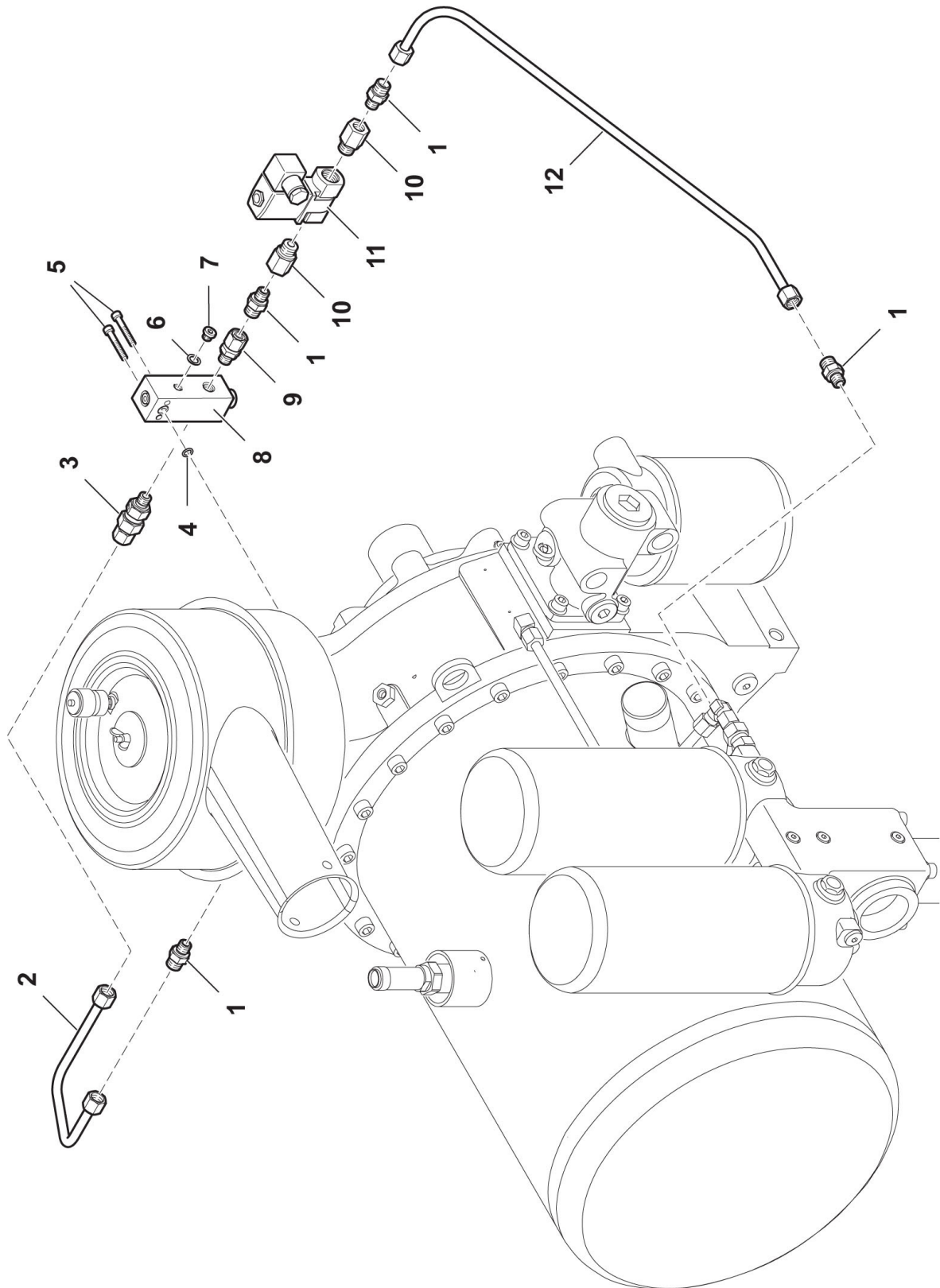
42

Schraubenverdichter NK 200 - Einzelteile: Thermostatkopf

Pos. Nr.	Artikel-Nr.	Stück	Beschreibung	Kommentar
1	2501105572	1	Differenzdruckgeber	
2	2501110326	1	Thermostatkopf	
3	2501N16	4	Scheibe	
4	2501N19566	4	Zylinderschraube	
5		1	Thermostatschieber, Variantenstückliste	
	2501110330	1	Thermostatschieber mit Druckfeder für Thermostatkopf kpl. 110331 mit Ölfilter 70°	Variante
	2501N30026		Thermostatschieber mit Druckfeder für Thermostatkopf kpl. 86954 mit Ölfilter 83°	Variante
6	2501110329	1	Druckfeder	
7	2501120079	1	Scheibe	
8	2501N9522	1	Dichtring	
9	2501N29025	1	Verschlußschraube	
10	2501110338	1	Doppelnippel	
11	2501111350	1	Ölfilter	
12	2501N4976	1	Verschlußschraube	
13	2501110955	1	O-Ring	
14	2501110888	1	Rohr	
15	250186694		Verschlußschraube	
16	2501106461	1	O-Ring	



Schraubenverdichter NK 200 - Einzelteile: Elektrische Steuereinheit



Pumpenwagen APV250

Jahrgang 2012 - 2015

Datum: 18/6-2015

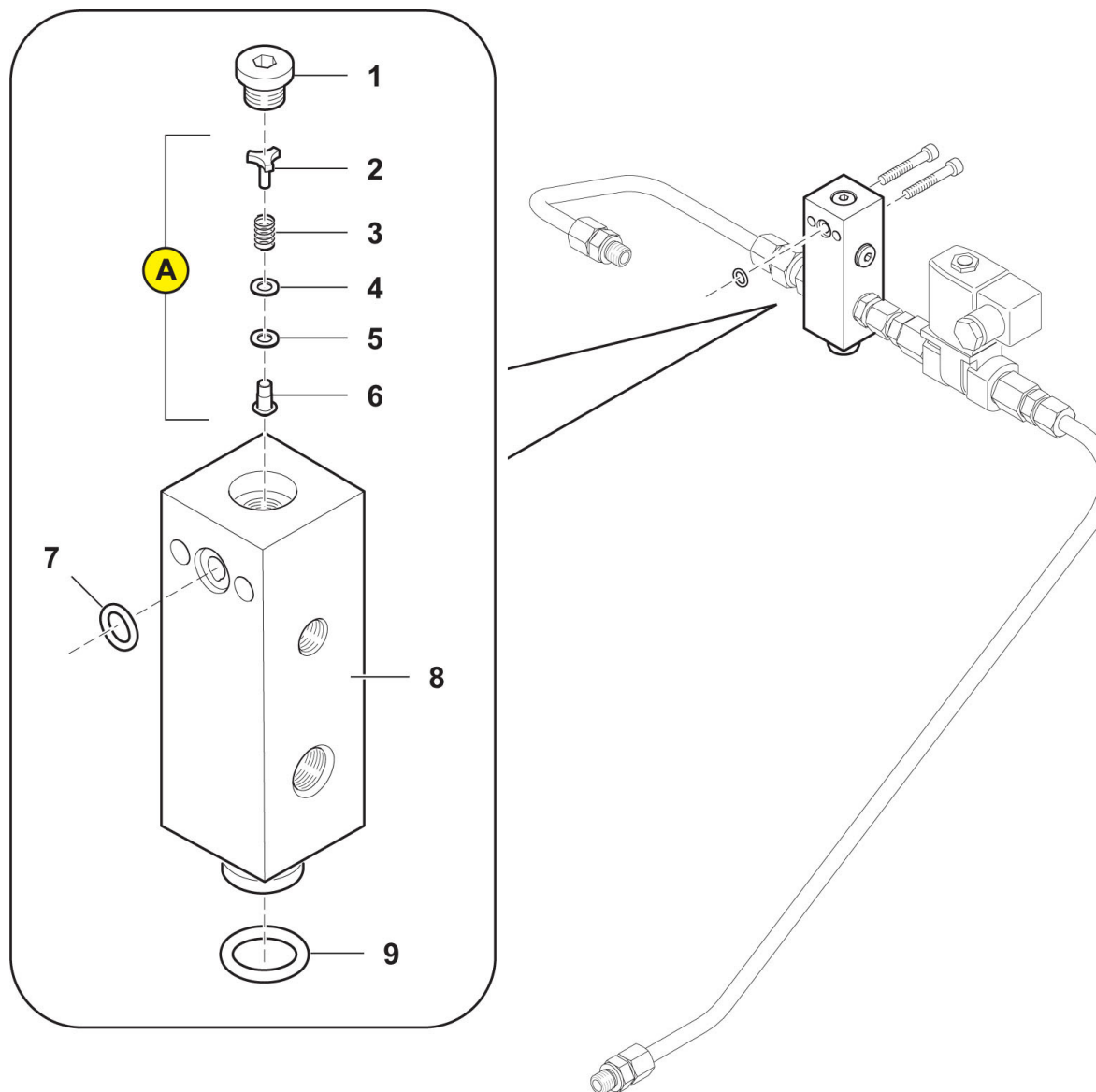
43

Schraubenverdichter NK 200 - Einzelteile: Elektrische Steuereinheit

Pos. Nr.	Artikel-Nr.	Stück	Beschreibung	Kommentar
1	2501N20017	4	G-Einschraubstutzen	
2	250186567	1	Rohr kpl.	
3	2501108106	1	Rückschlagventil	
4	2501N16628	1	O-Ring	
5	2501N19538	2	Zylinderschraube	
6	2501N4051	1	Dichtring	
7	2501N15688	1	Verschlußschraube	
8	250186512-KD	1	Regulierventil kpl.	
9	2501101908	1	G-Einschraubstutzen	
10	2501N9941		Gewinde-Reduzierstutzen	
11			Magnetventil, Variantenstückliste	
	2501N29860	1	2/2-Wege-Magnetventil; G 3/8";230 V 50 Hz; FPM; NO; PN 16. Für elektrische Steuereinheit 120680	Variant
	2501N29864	1	2/2-Wege-Magnetventil; G 3/8";24 V; 50 Hz; FPM; NO; PN 16. Für elektrische Steuereinheit 120681	Variant
	2501N30050	1	2/2-Wege-Magnetventil; G 3/8";110 V; 50 - 60 Hz; FPM; NO; PN 16. Für elektrische Steuereinheit 120682	Variant
	2501N30294	1	2/2-Wege-Magnetventil; G 3/8";24 V; DC; FPM; NO; PN 16. Für elektrische Steuereinheit 120683	Variant
12	2501111268		Schlauch mit Verschraubung	



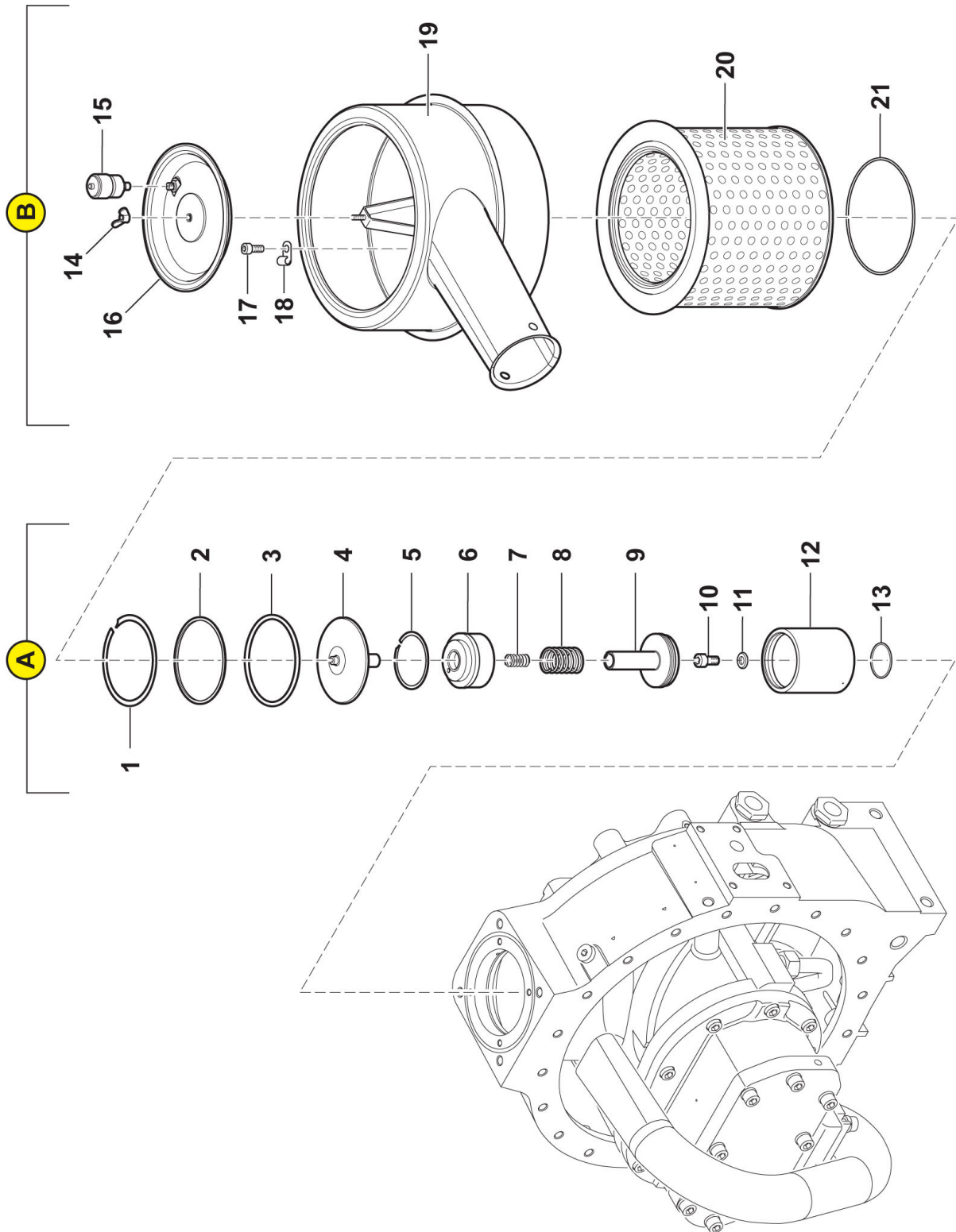
Schraubenverdichter NK 200 - Einzelteile: Elektrische Steuereinheit, Regulierventil



Pumpenwagen APV250 Jahrgang 2012 - 2015	Datum: 18/6-2015
	44

Schraubenverdichter NK 200 - Einzelteile: Elektrische Steuereinheit, Regulierventil				
Pos. Nr.	Artikel-Nr.	Stück	Beschreibung	Kommentar
1	2501N16504		Verschlussschraube	
A	2501N28955		Ventileinsatz	Nur komplett lieferbar
2	2501N28954	1	Scheibe	
3	2501N28953	1	Druckfeder	
4	2501N28952	1	Scheibe	
5	2501N28950	1	Scheibe	
6	2501N28949	1	Kegel	
7	2501N16628	1	O-Ring	
8	250186566	1	Regulierventil	
9	2501N28935	1	O-Ring	

Schraubenverdichter NK 200 - Einzelteile: Ansaugregler und Ansaugfilter



Pumpenwagen APV250

Jahrgang 2012 - 2015

Datum: 18/6-2015

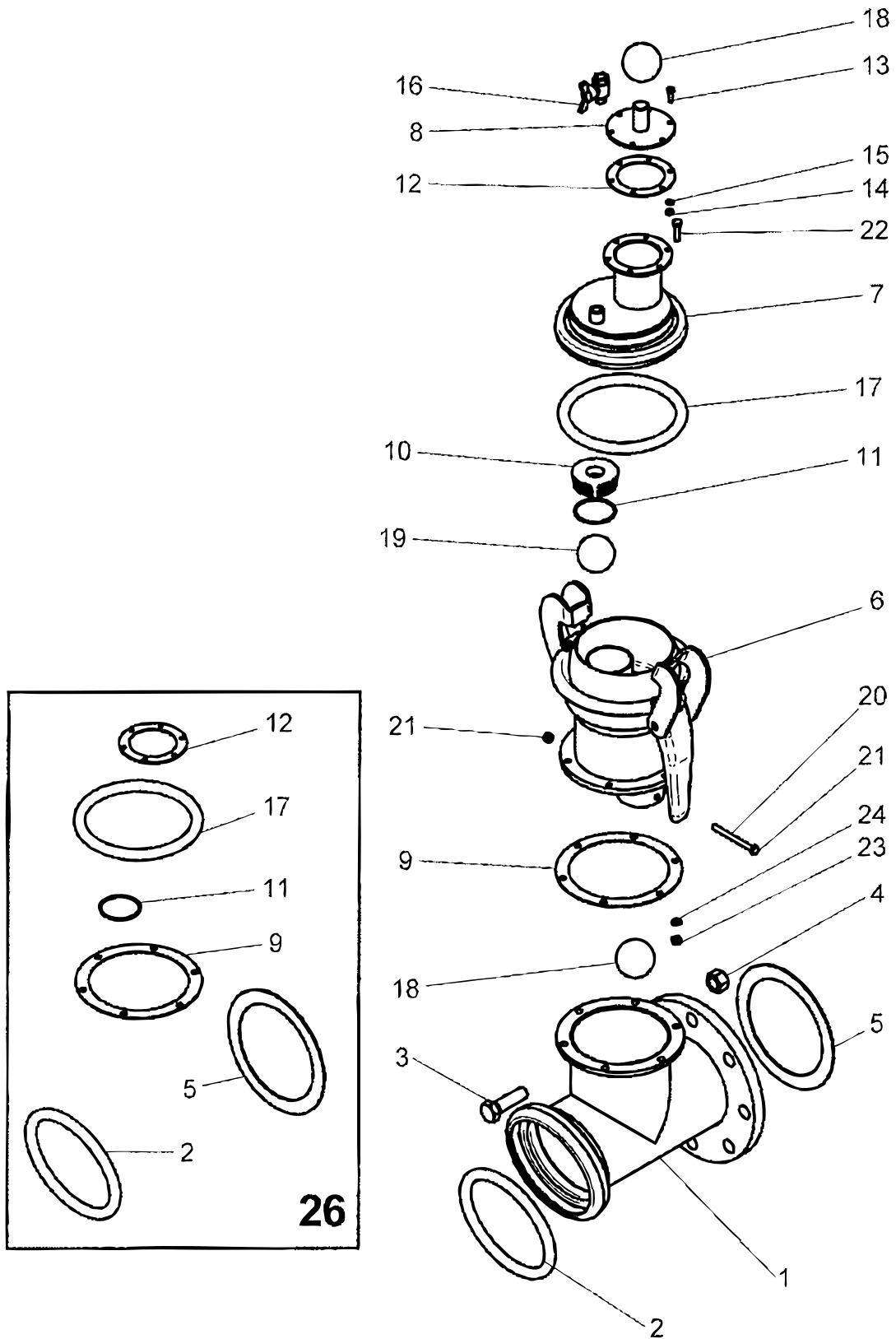
45

Schraubenverdichter NK 200 - Einzelteile: Ansaugregler und Ansaugfilter

Pos. Nr.	Artikel-Nr.	Stück	Beschreibung	Kommentar
A			Ansaugregler	
1	2501110946	1	Sprengtring CSSS Light	
2	2501116994	1	Ring	
3	2501110363	1	O-Ring	
4	2501110356	1	Teller kpl.	
5	2501110947	1	Sprengtring CSSS Light	
6	2501110355	1	Zylinderkopf	
7	2501N28871	1	Druckfeder	
8	2501N28872	1	Druckfeder	
9	2501110356	1	Kolben kpl.	
10	2501N1469	1	Zylinderschraube	
11	2501103820	1	Federring	
12	2501110354	1	Steuerzylinder	
13	2501N28868	1	O-Ring	
B			Ansaugfilter	
14	2501N36	1	Flügelmutter	
15	2501N2221	1	Unterdruckanzeiger	
16	2501N18904	1	Filterdeckel	
17	2501N19546	4	Zylinderschraube	
18	2501N18905	4	Klemmfeder	
19	2501112016	1	Filtergehäuse	
20	25030507	1	Luftfilter	
21	2501N19123	1	O-Ring	



BAUER Selbstsaugeinrichtung - Abzweiger kompakt



Pumpenwagen APV250

Jahrgang 2012 - 2015

Datum: 18/6-2015

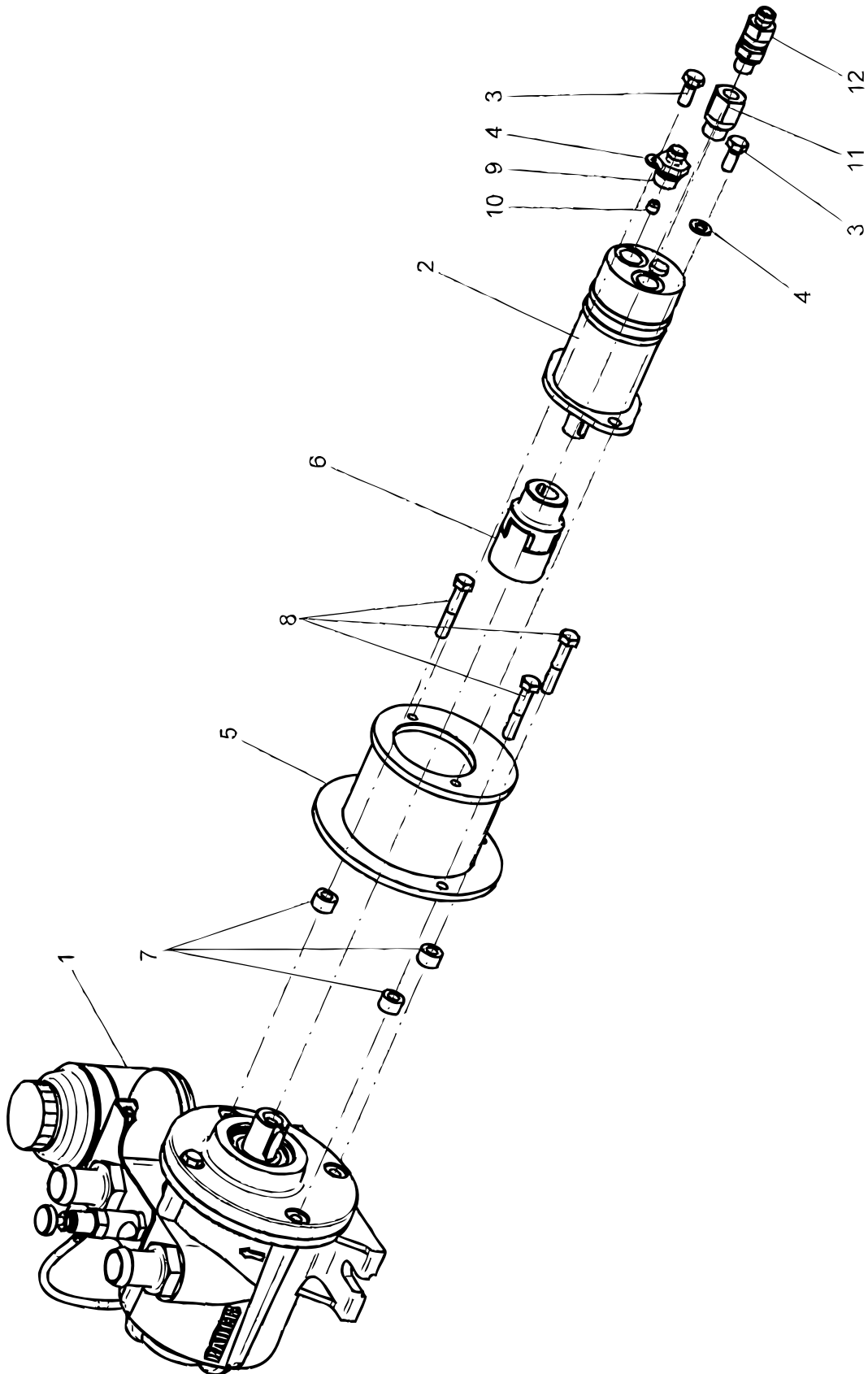
46

BAUER Selbstsaugereinrichtung - Abzweiger kompakt

Pos. Nr.	Artikel-Nr.	Stück	Beschreibung	Kommentar
1		1	T- Stück(Abzweiger),geschw. HK159	
2		1	Gummiring S4/194	
3		8	Schraube DIN931- M20x70 gal.vz.	
4		8	Skt.- Mutter DIN934- M20 gal.vz.	
5		1	Pappe- Dichtung NW150,ND16	
6		1	Abscheider, geschw.	
7		1	Becher geschw.	
8		1	Anschlußteil geschw.	
9		1	Flanschdichtung	
10		1	Drehteil mit Dichtsitz	
11		1	O-Ring 64x3- NBR70	
12		1	Deckeldichtung	
13		6	Skt.- Schr. DIN933- M6x20 gal. vz.	
14		6	Skt.- Mutter DIN934- M6 gal.vz.	
15		6	Federring DIN127-B6- VZ	
16		1	Kugelhahn 3/8" INNENXAUSSEN	
17		1	Gummiring S4/159	
18		2	Siphonkugel 60 100g .	
19		1	Ventilkugel 160-180g	
20		1	Gew.Stange DIN975- M8- A2 RF; L=96	
21		2	Skt.- Mutter DIN980- M8- selbstsichernd	
22		6	Skt.- Schr. DIN933- M8x30 gal.vz.	
23		6	Skt.- Mutter DIN934- M8 gal.vz.	
24		6	Scheibe DIN126-9- vz.	
26	23093442150	1	Rep. Set: Dichtung	



BAUER Selbstsauginrichtung - Evakierpumpe mit Hydroantrieb



Pumpenwagen APV250
Jahrgang 2012 - 2015

Datum: 18/6-2015

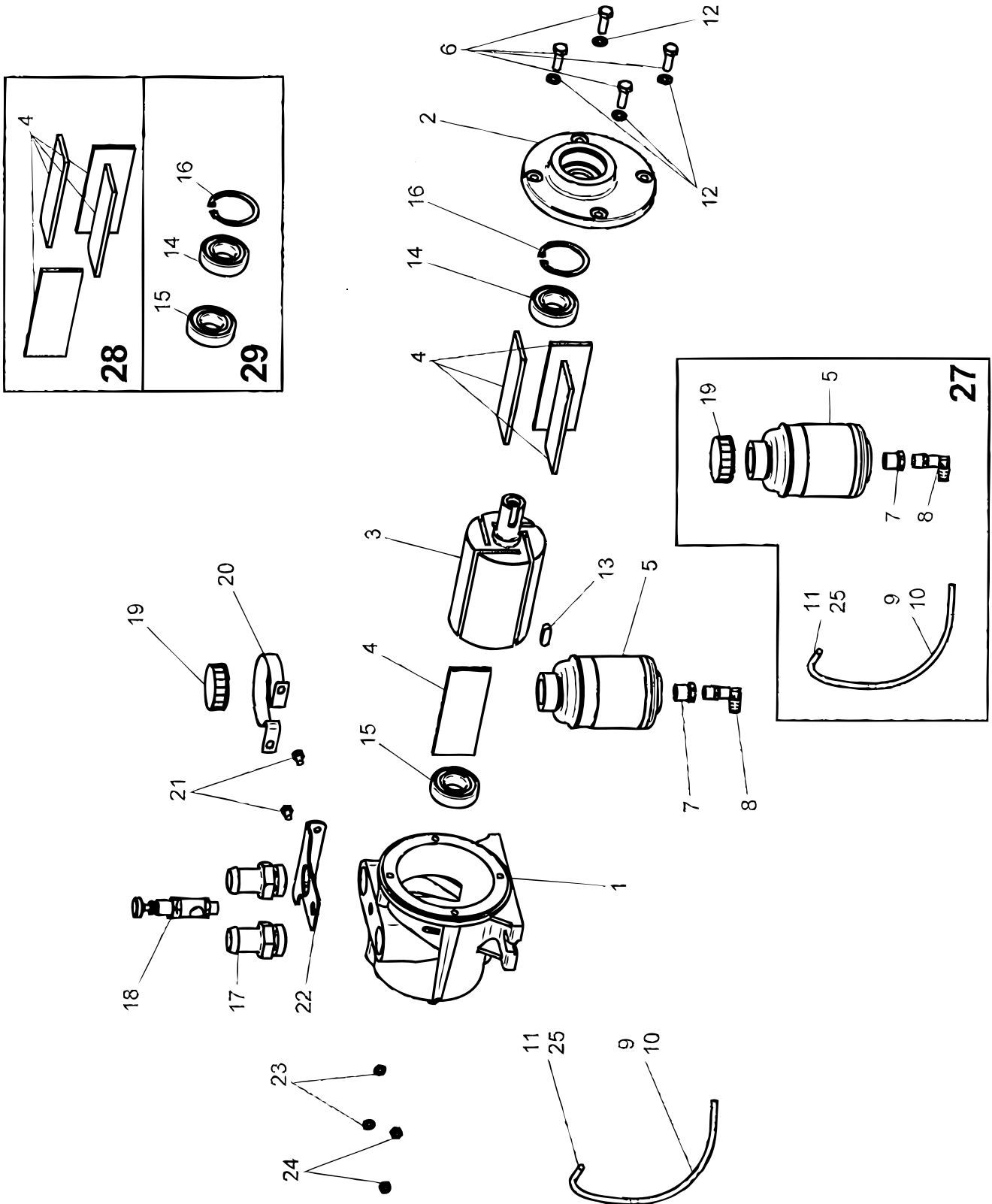
47

BAUER Selbstsaugereinrichtung - Evakierpumpe mit Hydroantrieb

Pos. Nr.	Artikel-Nr.	Stück	Beschreibung	Kommentar
1	23093431310	1	Evakuierpumpe kpl.	
2	23093431485	1	Hydromotor kpl.	
3		2	Skt.-Schr, DIN933- M8x16 8,8- Gal Zn	
4		2	Federring DIN127- B8	
5		1	Zwischenstück geschw.	
6	23093431495	1	Kupplung	
7		3	Distanzhülse	
8		3	Skt.-Schr. DIN933- M8x40	
9		1	Verschraub. 3/8" mit Gewinde	
10		1	Drossel	
11		1	Reduktion RI 3/8"x1/4"	
12		1	Rückschlagventil G 1/4" A	



BAUER Selbstsaugeinrichtung - Evakuierpumpe



Pumpenwagen APV250

Jahrgang 2012 - 2015

Datum: 18/6-2015

48

BAUER Selbstsaugereinrichtung - Evakuierpumpe

Pos. Nr.	Artikel-Nr.	Stück	Beschreibung	Kommentar
1		1	Gehäuse	
2		1	Gehäusedeckel	
3		1	Rotor	
4		4	Lamellen HGW 2082	
5		1	Ölbehälter	
6		4	Skt.- Schr. DIN 933- M8x30	
7		1	Stopfen G3/8", kurz mit G1/8" Innengewinde	
8		1	Winkel 42421-4-1/8"	
9		1	Polyamidschlauch 4x1 PA12 Natur- Länge ca. 350	
10		2	Stützhülse SO 40003-3-2	
11		1	Serto SO 21-4-1/8"	
12		4	Federring DIN127- B8	
13		1	Paßfeder DIN6883- A8x7x25	
14		1	Riku 6205 2RS	
15		1	Riku 6003 2RS	
16		1	Sicherungsring DIN472- 52x2	
17		1	Schlauchtülle 1"x27	
18		1	Tropföler	
19		1	Deckel	
20		1	Blechhalter	
21		2	Skt.- Schr. DIN933- M6x1 0	
22		1	Halteblech	
23		2	Scheibe DIN125- A6,4	
24		2	Skt.- Mutter DIN934- M6	
25		1	Klemmring	
27	23093442158	1	Rep. Set: Ölbehälter	
28	23093442160	1	Rep. Set: Lamelle	
29	23093442162	1	Rep. Set: Lager-Sicherung	

