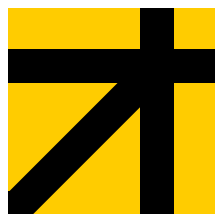


Selbstfahrender Ausleger

Ersatzteilliste für
Verteilerarm, 36 m
Jahrgang 2018 –



Datum: 01-2019	Verteilerarm, 36 m Jahrgang 2018 –	 1 ↓  2 ↓	A-Z
2			

Inhaltsverzeichnis:

Schlauchhalterungen hinter Führerhaus	4
Transportbeschlag	6
Befestigung an der Maschine	8
Zylinderaufhängung.....	10
Lagerverbindung	12
Ausgleichstank	14
Verteiler hinten	16
Flügel innen, rechts	18
Flügelelement – innen, rechts.....	22
Mittelflügel innen, rechts.....	24
Flügelelement – 24 m Klappe, rechts	26
Mittelflügel außen, rechts.....	28
Flügelelement – 30 m Klappe, rechts	30
Flügel außen, rechts	32
Flügel innen, links.....	34
Flügelelement – innen, links	38
Mittelflügel innen, links.....	40
Flügelelement – 24 m Klappe, links.....	42
Mittelflügel außen, links.....	44
Flügelelement – 30 m Klappe, links.....	46
Flügel außen, links.....	48
Hydraulik – Innenflügel, rechts	50
Hydraulikventile, rechts.....	52
Hydraulik – Innenflügel, rechts	54
Hydraulik – Mittelflügel außen, rechts	56
Hydraulik – Flügel innen, links	58
Hydraulikventile, links	60
Hydraulik – Mittelflügel innen, links.....	62
Hydraulik – Mittelflügel außen, links.....	64
HARSØ Abschnittverteiler mit Zentralschmierung – 8 Löcher	66
HARSØ Abschnittverteiler mit Zentralschmierung – 36 Löcher	68
HARSØ Abschnittverteiler mit Zentralschmierung – 10 Löcher	70
HARSØ Verteiler – Lagergehäuse – 8 und 10 Löcher – fest	72
HARSØ Verteiler – Lagergehäuse – 36 Löcher – fest.....	74
HARSØ Verteiler – Lagergehäuse – 36 Löcher – variabel	76

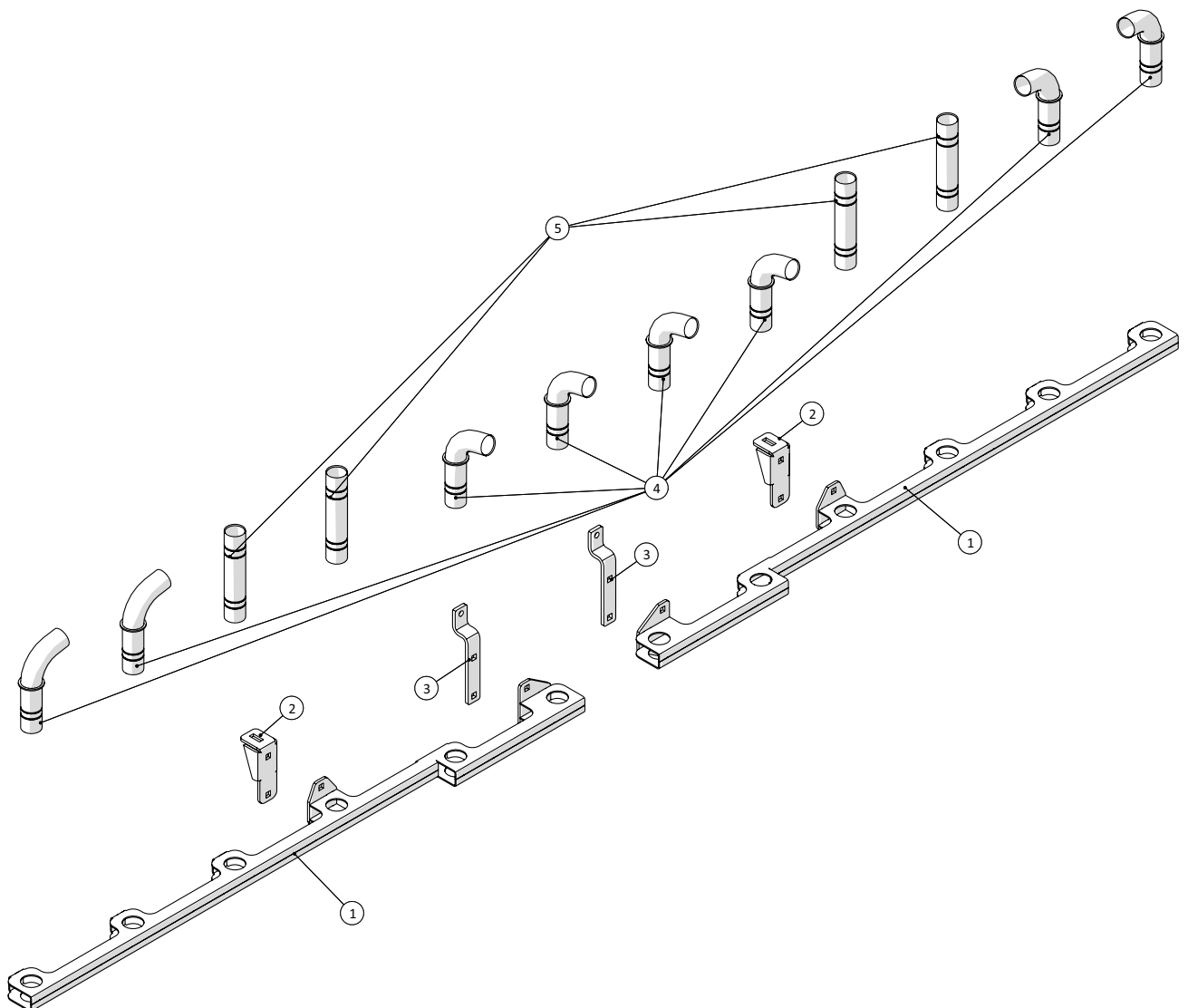


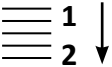
	Verteilerarm, 36 m Jahrgang 2018 –	Datum: 01-2019
		3

Inhaltsverzeichnis – alphabetisch:

Verteiler hinten	16
Befestigung an der Maschine.....	8
Zylinderaufhängung.....	10
HARSØ Verteiler – Lagergehäuse – 8 und 10 Löcher – fest	72
HARSØ Verteiler – Lagergehäuse – 36 Löcher – fest.....	74
HARSØ Verteiler – Lagergehäuse – 36 Löcher – variabel.....	76
HARSØ Abschnittsverteiler mit Zentralschmierung – 8 Löcher	66
HARSØ Abschnittsverteiler mit Zentralschmierung – 10 Löcher	70
HARSØ Abschnittsverteiler mit Zentralschmierung – 36 Löcher	68
Hydraulik – Mittelflügel innen, rechts	54
Hydraulik – Mittelflügel innen, links.....	62
Hydraulik – Innenflügel, rechts	50
Hydraulik – Flügel innen, links	58
Hydraulikventile, rechts.....	52
Hydraulikventile, links	60
Hydraulik – Mittelflügel außen, links.....	64
Hydraulik – Mittelflügel außen, rechts	56
Mittelflügel innen, rechts.....	24
Mittelflügel innen, links	40
Flügel innen, rechts	18
Flügel innen, links.....	34
Lagerverbindung	12
Schlauchhalterungen hinter Führerhaus	4
Transportbeschlag	6
Ausgleichstank	14
Flügelelement – 24 m Klappe, rechts	26
Flügelelement – 24 m Klappe, links.....	42
Flügelelement – 30 m Klappe, rechts	30
Flügelelement – 30 m Klappe, links.....	46
Flügelelement – innen, rechts.....	22
Flügelelement – innen, links	38
Mittelflügel außen, rechts.....	28
Mittelflügel außen, links.....	44
Flügel außen, rechts	32
Flügel außen, links.....	48

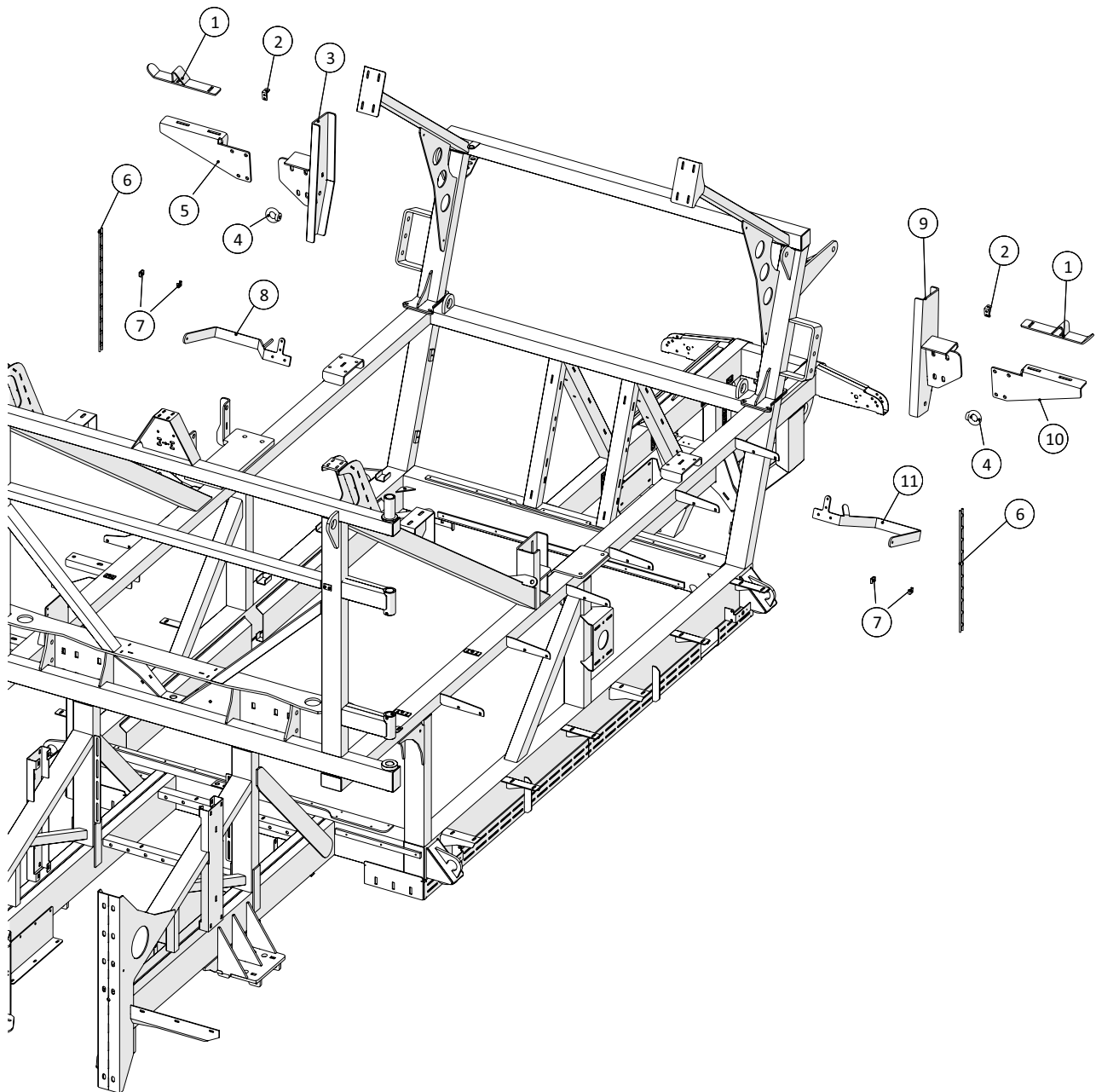
Schlauchhalterungen hinter Führerhaus



 1 ↓ 2 ↓	A-Z	Verteilerarm, 36 m Jahrgang 2018 –	Datum: 01-2019
			2

Schlauchhalterungen hinter Führerhaus				
Pos.-Nr.	Artikelnr.	Anzahl	Beschreibung	Anmerkung
1	251476802530	2	Schlauchhalterung vor Rad, 6 Schläuche	
2	251476803292	2	Winkel für Schleppschauchhalterung	
3	251476803291	2	Halterung für Schleppschauchschiene	
4	251476802131	8	Winkelschlauchhalterung	
5	251476801575	4	Rohr für Schlauchdurchführung	

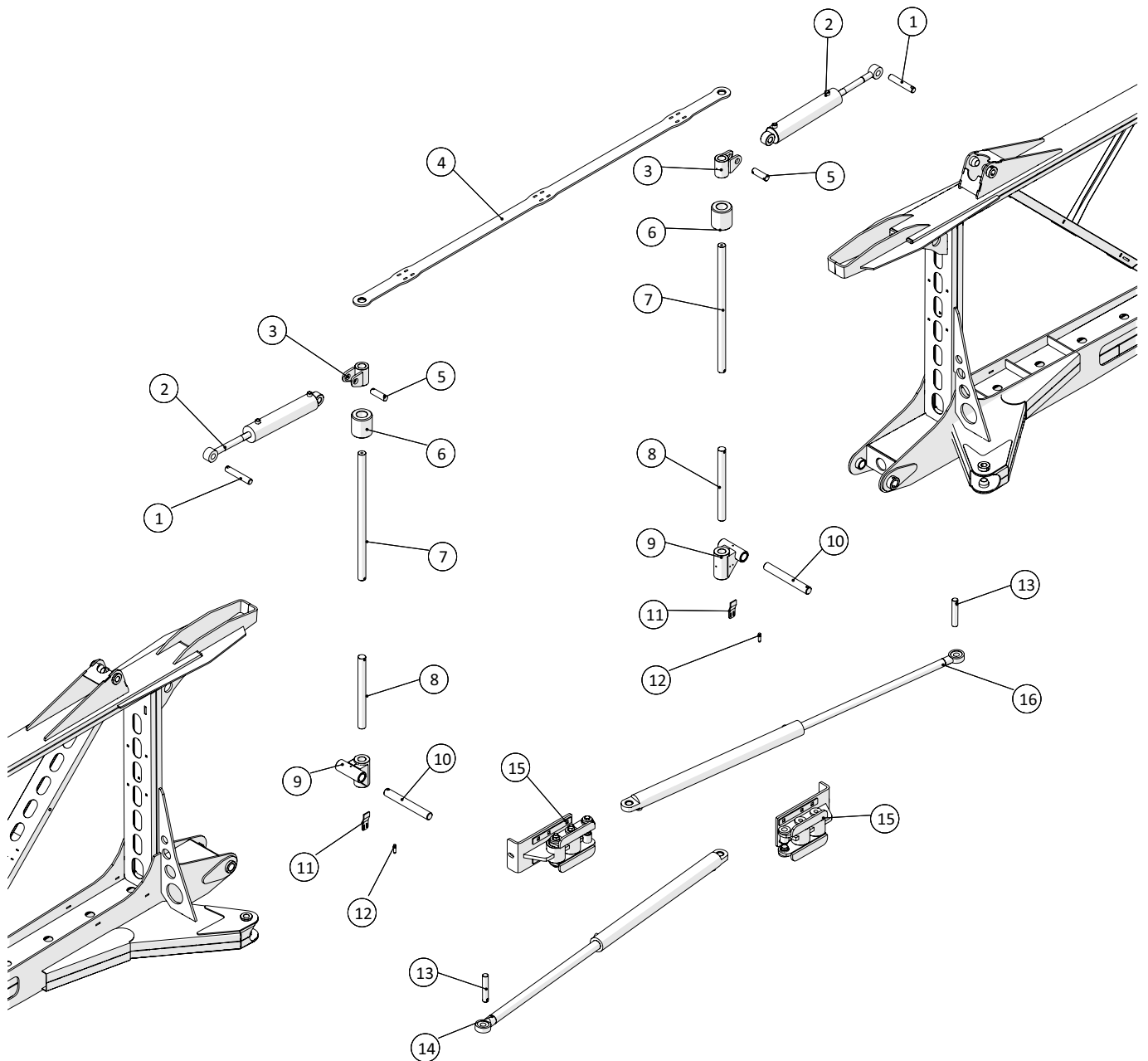
Transportbeschlag



 1 ↓ 2 ↓	A-Z	Verteilerarm, 36 m Jahrgang 2018 –	Datum: 01-2019
			2

Transportbeslag				
Pos.-Nr.	Artikelnr.	Anzahl	Beschreibung	Anmerkung
1	251476804675	2	Stellplatte für Flügelabstellung	
2	251476803032	2	Winkelbeslag für Sensor	
3	251476802956	1	Rechte Sperrplatte	
4	132603420	2	Ringschraube	
5	251476804615	1	Konsole für rechten Flügel	
6	2514850935	2	Gummispanner für Schlauch	
7	251476801119	4	U-Beslag für Leiterspanner	
8	251476803846	1	Halterung für Schleppschläuche an der Hinterachsaufhängung	
9	251476802953	1	Sperrplatte links	
10	251476804616	1	Konsole für linken Flügel	
11	251476803845	1	Halterung für Schleppschläuche an der Hinterachsaufhängung	

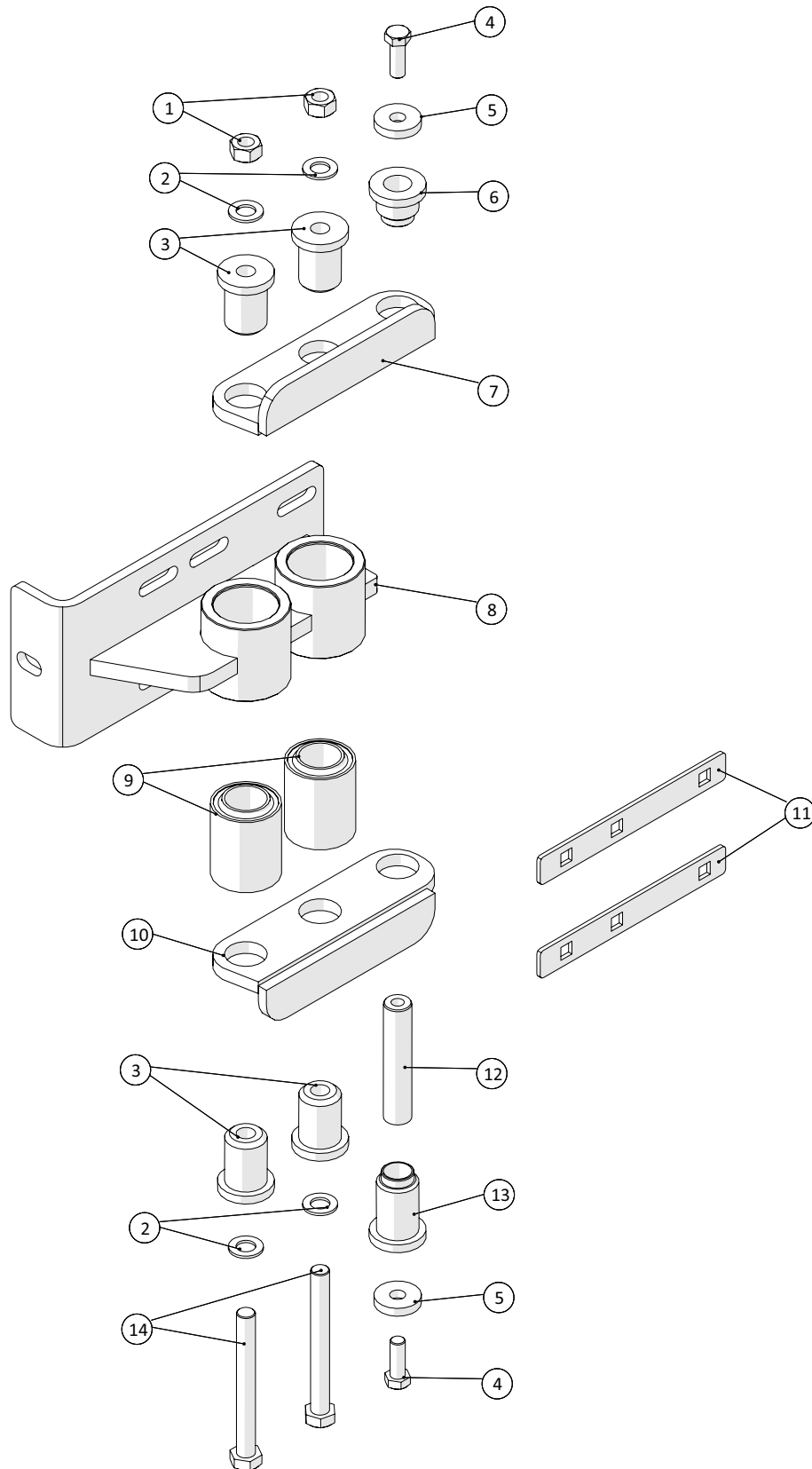
Befestigung an der Maschine



 1 ↓ 2 ↓	A-Z	Verteilerarm, 36 m Jahrgang 2018 –	Datum: 01-2019
			2

Befestigung an der Maschine				
Pos.-Nr.	Artikelnr.	Anzahl	Beschreibung	Anmerkung
1	25052856	2	Stift für oberen Flügelkipmechanismus	
2	2514850955	2	Zylinder	
3	251476802850	2	Befestigung für Flügelkipmechanismus	
4	251476804629	1	Zugband für obere Flügelbefestigung	
5	251476802851	2	Stift für Flügelkipmechanismus	
6	25054718	2	Rolle oben	
7	251476803407	2	Obere Achse für Flügelaufhängung	
8	251476803406	2	Untere Achse für Flügelaufhängung	
9	25052680	2	Innenglied	
10	25052855	2	Stift für untere, innere Flügelbefestigung	
11	251476803027	2	Beschlag für Sensor	
12	25030013	2	Induktiver Sensor – digital	
13	25054529	2	Zapfen für inneren Flügelzylinder	
14	25054630	1	Zylinder für inneren Flügel, links	
15	25054591	2	Zylinderaufhängung innen	
16	25054631	1	Zylinder für inneren Flügel, rechts	

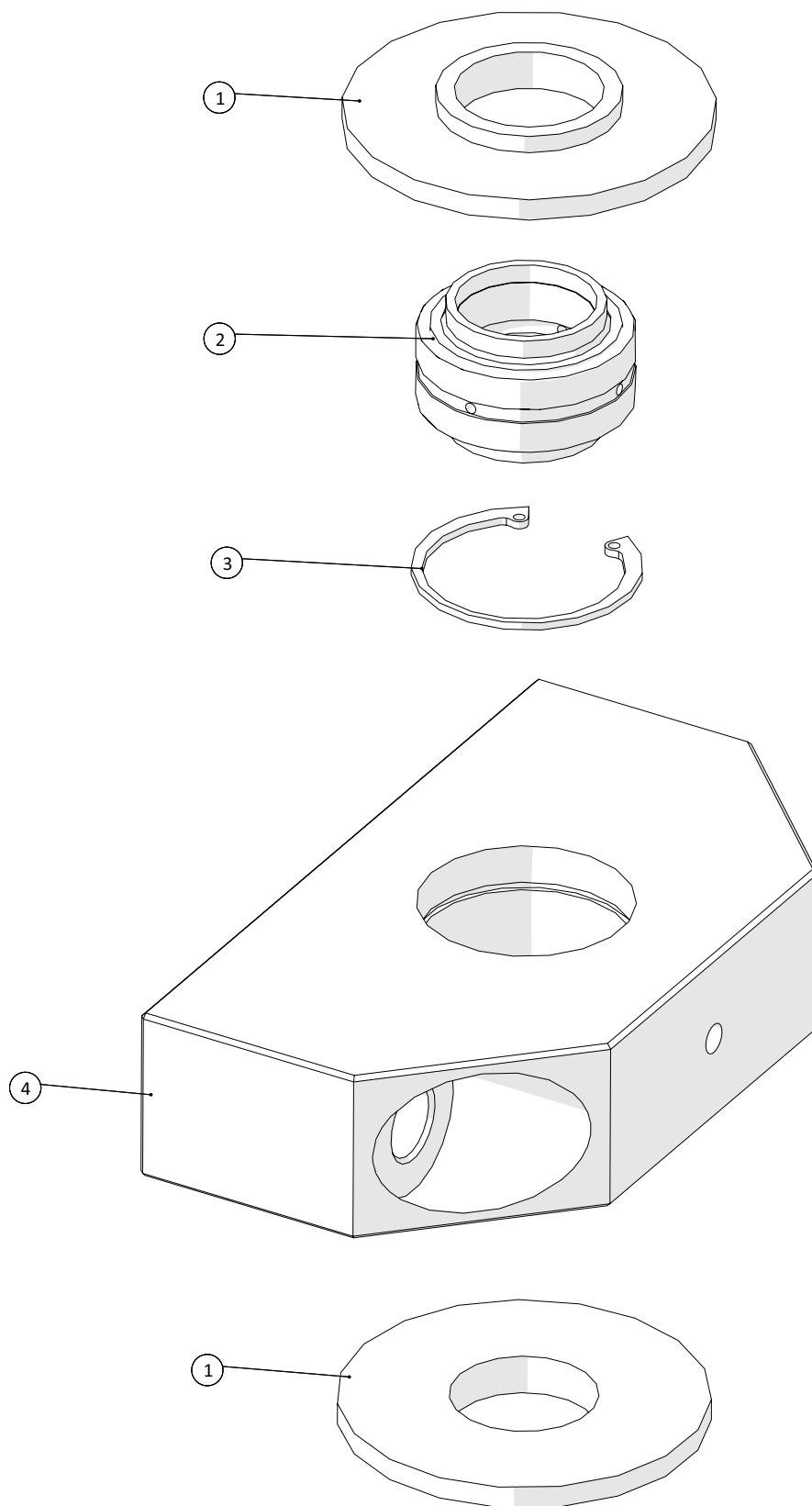
Zylinderaufhängung

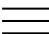
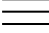


 1 ↓ 2 ↓	A-Z	Verteilerarm, 36 m Jahrgang 2018 –	Datum: 01-2019
			2

Zylinderaufhängung				
Pos.-Nr.	Artikelnr.	Anzahl	Beschreibung	Anmerkung
1		2	Stahlmutter, M20	
2		4	Facettenscheibe, 20 mm	
3	25054601	4	Buchse für Gummifederung	
4		2	Stopfmutter M16x45	
5	251476805847	2	Scheibe für Zylinderhalterung für inneren Flügel	
6	251476804654	1	Buchse für Zylinder	
7	251476804717	1	Beschlag für große Flügelzylinder	
8	25054791	1	Zylinderaufhängung innen	
9	2514853945	2	Gummibuchse, Ø45xØ75x100x90	
10	251476804715	1	Beschlag für große Flügelzylinder	
11	251476805555	2	Spannplatte für Zylinderbeschlag	
12	25054841	1	Zapfen für große Flügelzylinder	
13	25054602	1	Buchse für Zylinder	
14		2	Bolzen M6x16	

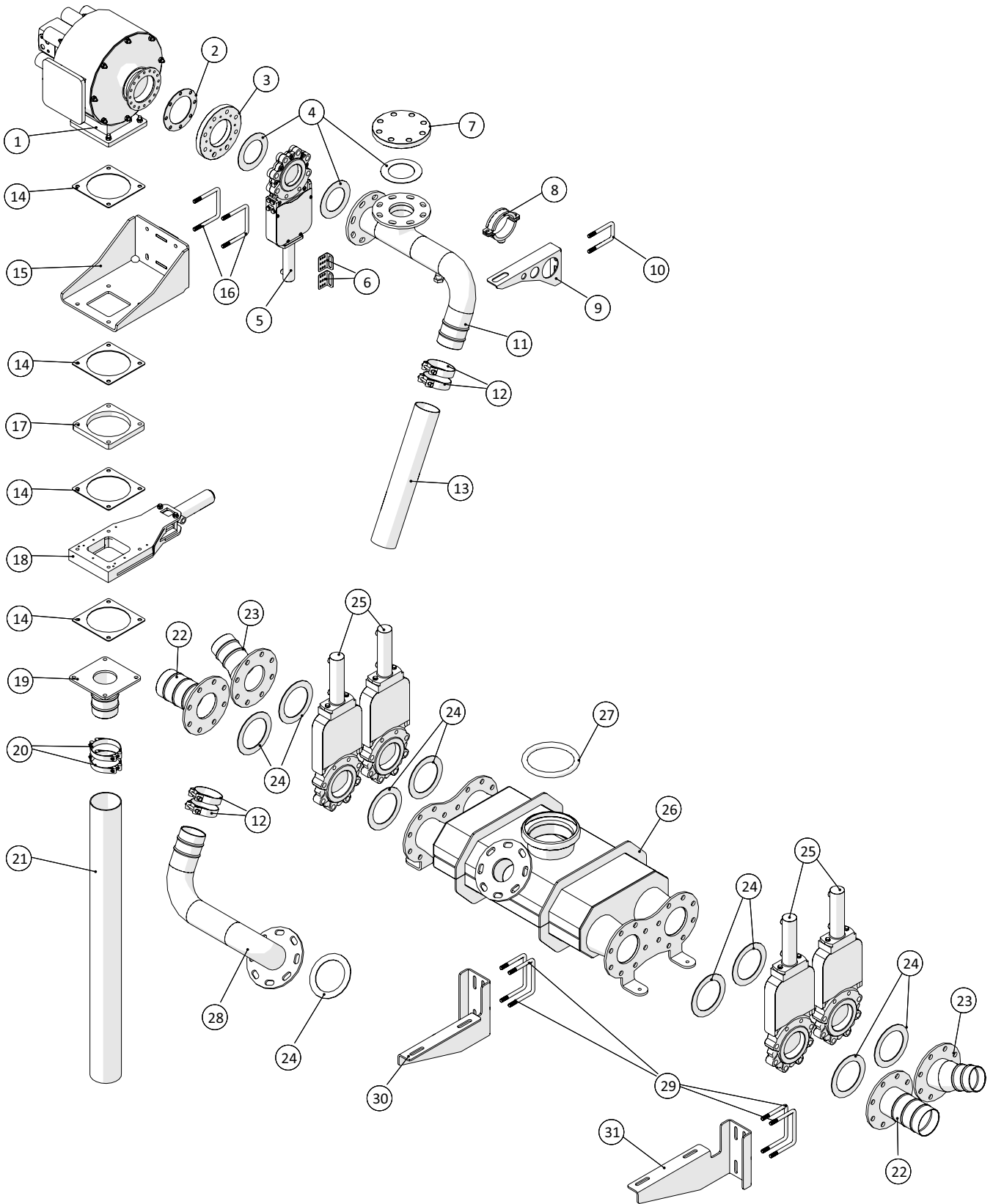
Lagerverbindung



 1 ↓  2 ↓	A-Z	Verteilerarm, 36 m Jahrgang 2018 –	Datum: 01-2019
			2

Lagerverbindung				
Pos.-Nr.	Artikelnr.	Anzahl	Beschreibung	Anmerkung
1	25053077	2	Verschleißscheibe	
2	19313130	1	Gelenklager, GE30-DO	
3	15140037600047	1	Sperring, DIN472 J47	
4	25053074	1	Lager für Flügeldrehung	

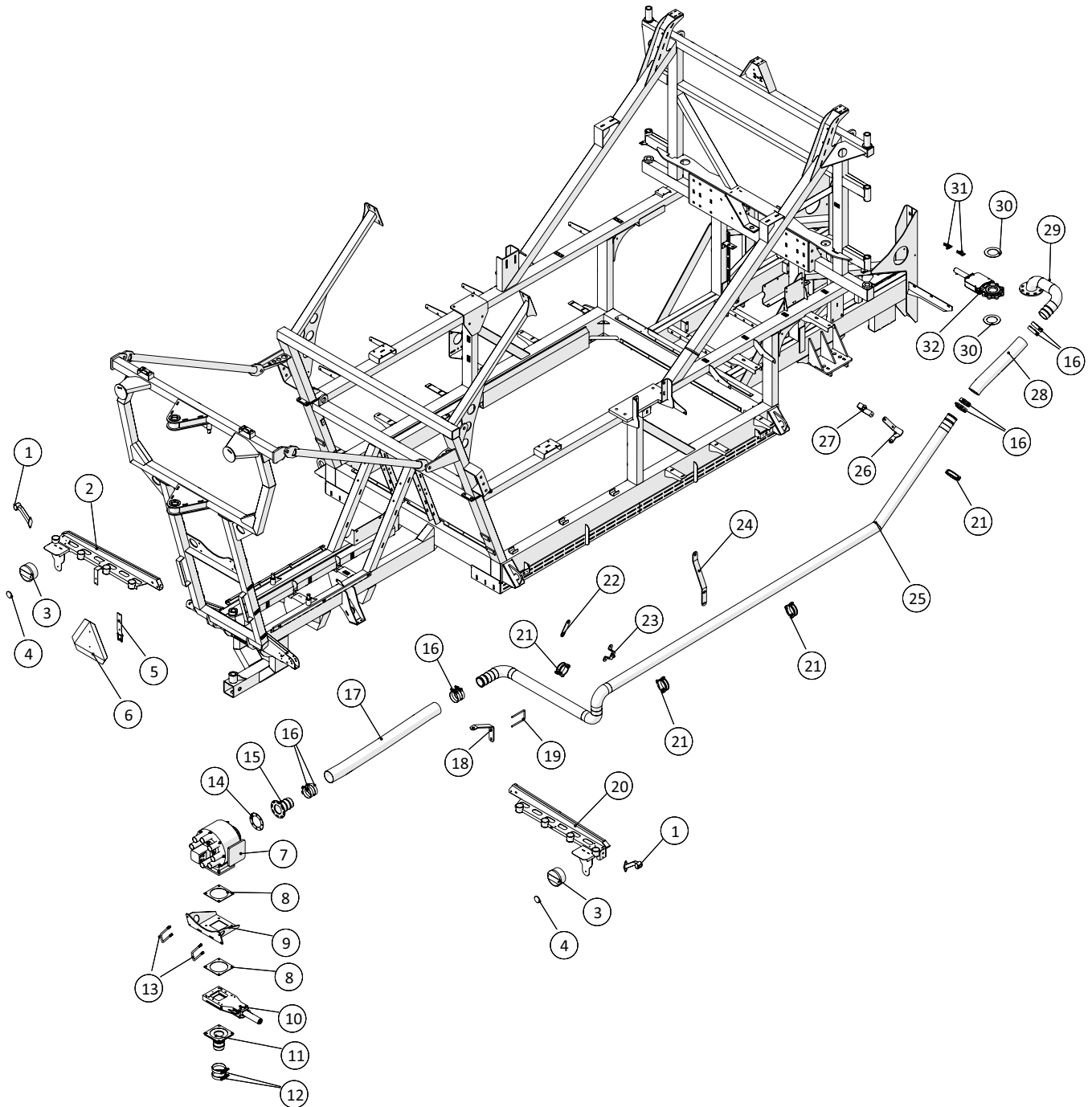
Ausgleichstank



 1 ↓ 2 ↓	A-Z	Verteilerarm, 36 m Jahrgang 2018 –	Datum: 01-2019
			2

Ausgleichstank				
Pos.-Nr.	Artikelnr.	Anzahl	Beschreibung	Anmerkung
1	251476804718	1	HARSØ Verteiler, 8 Löcher	
2	25055562	1	Flanschdichtung für kleinen Harsø Verteiler	
3	25055288	1	Adapterflansch für Ø80-Spatenventil an Harsø Verteiler	
4	13250540	3	Flanschdichtung, NW80, 142x90mm	
5	20144080	1	RAMUS Spatenventil mit Zylinder, DN80	
6	251476801147	2	Beschlag für induktiven Sensor	
7	643089	1	Blindflansch, PN16 DN80	
8	10380498	1	Schelle für Ø92–Ø104	
9	251476805545	1	Halterung für Eingangsrohr für Verteiler	
10	251476691270	1	Bügel für Verteilerhub/Plattform	
11	251476805535	1	Abzweigrohr für 8-Loch-Verteiler	
12	16200728	4	Spannzug 92-97	
13		1		
14	20140715	4	MZ-Gummidichtung, 4"/5"/6"	
15	251476805618	1	Schweißzeichnung für Konsole für	Bei Montage unten am Verteiler
16	251476805620	2	U-Bügel für Profil, 100x100	Bei Montage unten am Verteiler
17	20140714G	1	MZ-Flansch, verzinkt 20mm, 6"	
18	211812001100-05-AT	1	HARSØ Spatenventil, 5"	
19	25055587	1	Ablaufstutzen für Verteiler vorne	
20	16200340	2	Zugband mit 2 Schrauben, 100, 90–100mm	
21	Tube_13-251476805400	1	APOLLO Saugschlauch, grau	
22	251476804655	2	4"-Flansch mit Aufhängung	
23	251476804657	2	3 ½"-Flansch mit Aufhängung	
24	13250546	9	Faserdichtung, NW100	
25	20144100	4	RAMUS Spatenventil mit Zylinder, DN 100	
26	251476804630	1	Ausgleichstank	
27	14050045	1	O-Ring, Ø159	
28	251476804852	1	Rohr von Ausgleichstank zum kleinen Verteiler	
29	251476634940	4	U-Bügel	
30	251476804662	1	Platte für Aufhängungsspiegel	
31	251476804661	1	Platte für Aufhängung	

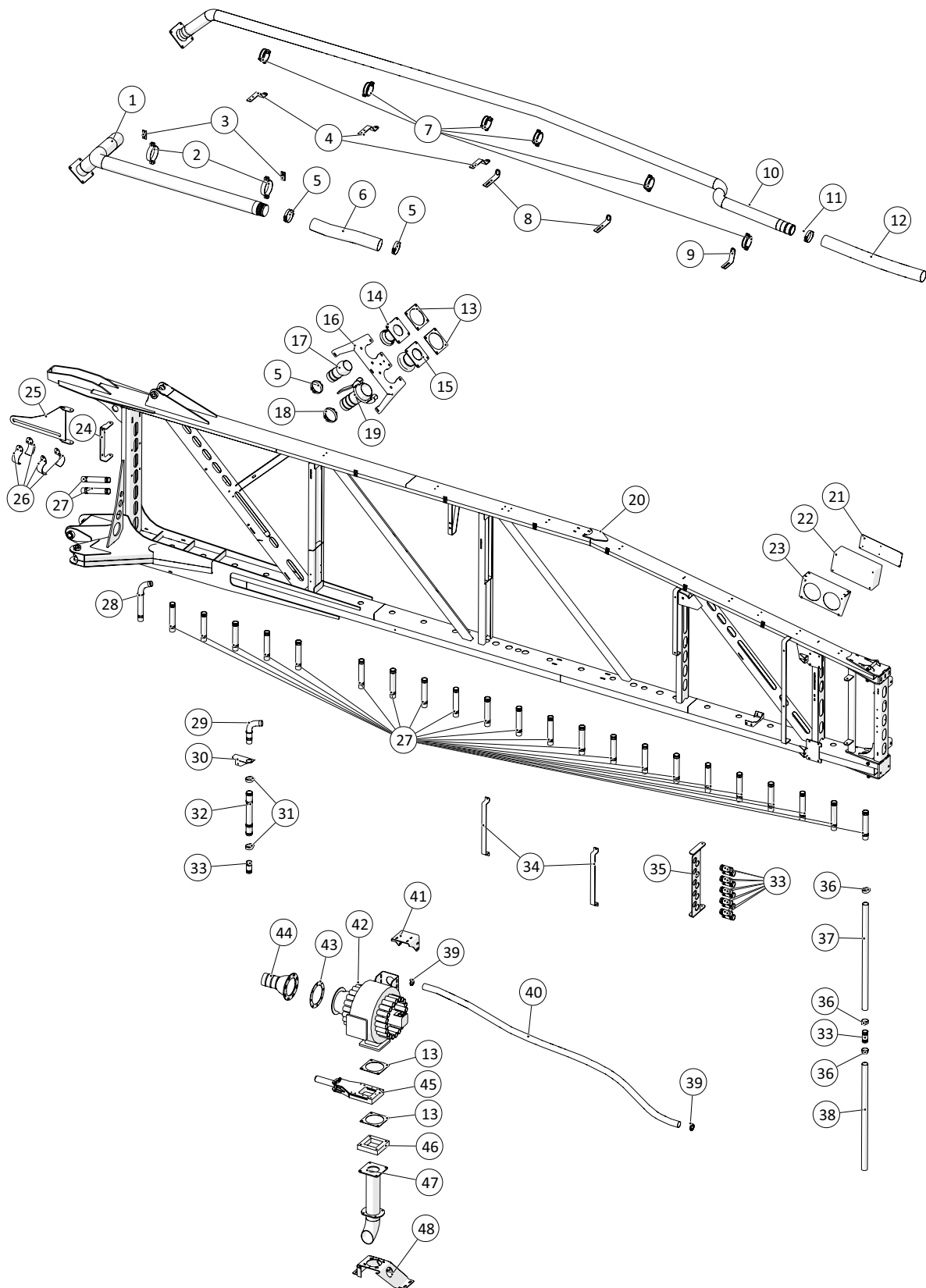
Verteiler hinten



 1 ↓ 2 ↓	A-Z	Verteilerarm, 36 m Jahrgang 2018 –	Datum: 01-2019
			2

Verteiler hinten				
Pos.-Nr.	Artikelnr.	Anzahl	Beschreibung	Anmerkung
1	1229140072	2	Rücklicht	
2	251476805520	1	Schlauchhalterung links	
3	1229140075	2	Diode Rückleuchte, Stopp/Blinken	
4	25102055	2	Reflektor, rot, Ø60	
5	20141021	1	Beschlag für Warndreieck	
6	20141020	1	Warndreieck	
7	251476804718	2	HARSØ Verteiler, 8 Löcher	
8	20140715	1	MZ-Gummidichtung, 4"/5"/6"	
9	251476805515	3	Aufhängung für Verteiler hinten	
10	211812001100-05-AT	1	HARSØ Spatenventil, 5"	
11	25055587	2	Ablaufstutzen für Verteiler vorne	
12	16200732	1	Spannzug 104-112	
13	151377801073	1	Bügel für Montage Eingangsrohr	
14	25055562	1	Flanschdichtung für kleinen Harsø Verteiler	
15	251476805533	1	Eingangsstutzen	
16	16200728	6	Spannzug 92-97	
17	16050210	Pro m	ARMTEX Druckschlauch, schwarz, 90mm	
18	251476805534	1	Hintere Halterung für Güllerohr für kleinen Verteiler	
19	251476634580	1	Bügel für Beschlag für Güllerohr	
20	251476805530	1	Schlauchhalterung rechts	
21	10380498	4	Schelle für Ø92–Ø104	
22	251476806946	1	Spannzug für Halterung für Güllerohr	
23	251476806944	1	Halterung für Güllerohr für hinteren Verteiler	
24	251476805544	1	Halterung Mitte für Güllerohr	
25	251476805392	1	Güllerohr für Verteiler vorne	
26	251476805542	1	Halterung für Güllerohr für hinteren Verteiler	
27	251476806955	1	Spannbügel für Güllerohrhalterung für hinteren Verteiler	
28	16050210	Pro m	ARMTEX Druckschlauch, schwarz, 90mm	
29	251476805523	2	Zulaufrohr für hinteren 8-Loch-Verteiler	
30	13250540	1	Flanschdichtung, NW80, 142x90mm	
31	251476801147	1	Beschlag für induktiven Sensor	
32	20144080	1	RAMUS Spatenventil mit Zylinder, DN80	

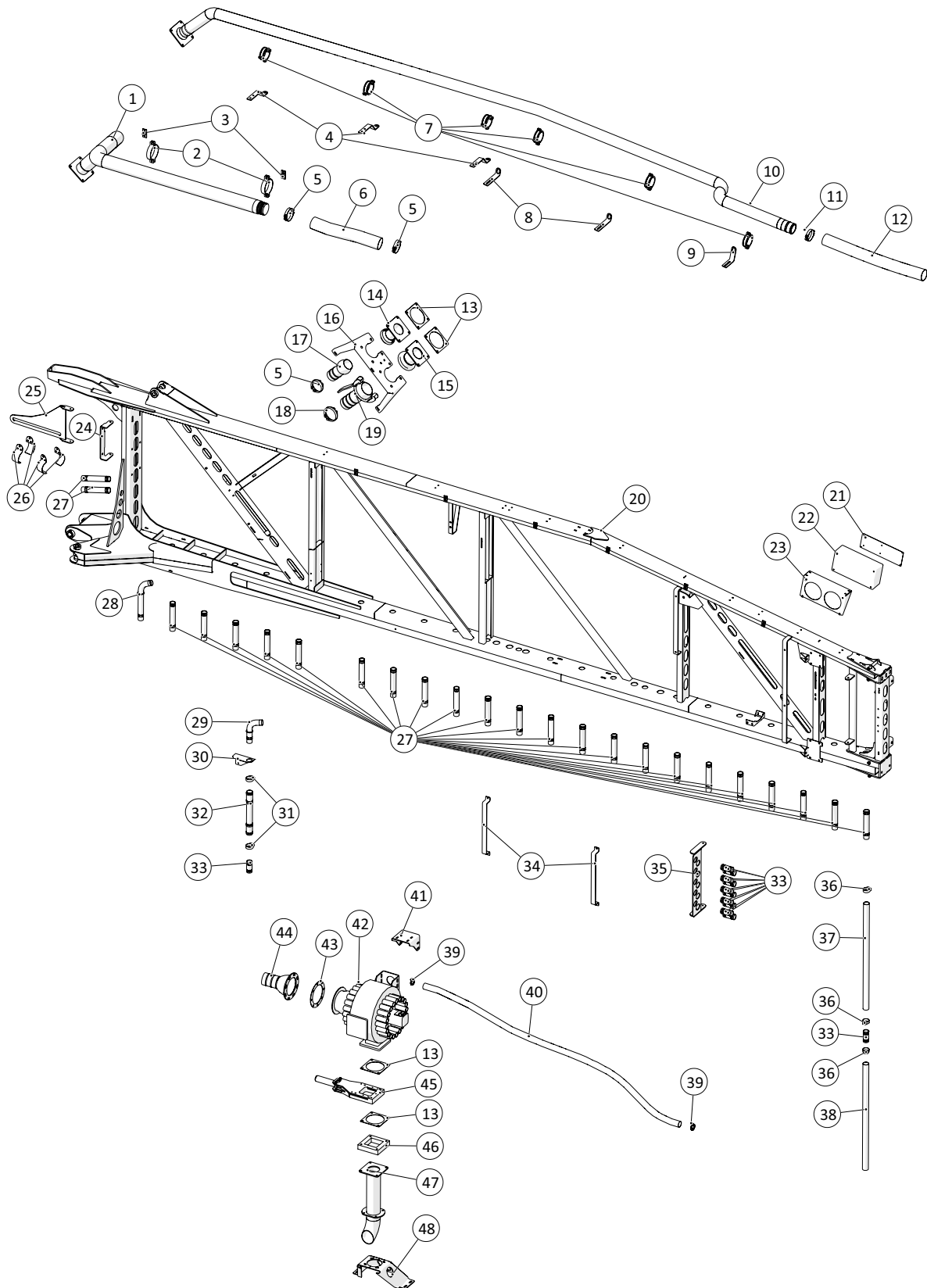
Flügel innen, rechts

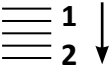


 1 ↓ 2 ↓	A-Z	Verteilerarm, 36 m Jahrgang 2018 –	Datum: 01-2019
			2

Flügel innen, rechts				
Pos.-Nr.	Artikelnr.	Anzahl	Beschreibung	Anmerkung
1	25055246	1	4"-Güllerrohr für Innenflügel rechts	
2	10380501	2	Rohrhalterung	
3	10380525	2	Rohrträger – verzinkt	
4	25055307	3	Halterung für Güllerrohr	
5	16200345	3	Zugband mit 2 Schrauben, 105, 95–105mm	
6	16050215	Pro m	ARMTEX Druckschlauch, schwarz, 4"	
7	10380498	6	Schelle für Ø92–Ø104	
8	25055309	2	Rohrhalterung für Güllerrohr	
9	25055310	1	Rohrhalterung für Güllerrohr	
10	25055249	1	Ø90-Güllerrohr für Innenflügel rechts	
11	16200335	1	Zugband mit 2 Schrauben, 95, 85–95mm	
12	16050210	Pro m	ARMTEX Druckschlauch, schwarz, 3 ½"	
13	20140715	4	MZ-Gummidichtung, 4"/5"/6"	
14	25054847	1	Stutzen für Gülleschlauch	
15	14050815-01	1	BAUER HK Innengewinde mit MZ-Flansch, 108mm	
16	25054806	1	Aufhängung für Güllekupplungen für Flügel	
17	14050371-01	1	Schlauchnippel mit Kugel	
18	16200355	1	Zugband mit 2 Schrauben, 120, 110–120mm	
19	14050386	1	BAUER HK-Kupplung, Außengewinde/Schlauchstutzen 108x102	
20	25055210	1	Inneres Flügelement, rechts	
21	25055569	1	Platte für Stromkasten	
22		1	Sicherungskasten, 400x200x120mm	
23	251476802957	1	Stromkastenhalterung	
24	25054862	1	Montagebeschlag für Aufhängung von Gülleschläuchen	
25	25054861	1	Aufhängung für Gülleschläuche am Flügel	
26	25054868	4	Schlauchbeschlag	
27	25052980	24	Rohr für Schlauchdurchführung, 36 m Flügel, inneres Element	
28	25055170	1	Güllerrohr für Innenflügel	
29	25055582	1	Güllerrohr für Durchführung an Plattenhalterung	
30	25055580	1	Plattenhalterung für Schlauch, inneres Element, rechts	
31	16200712	2	Zugband mit 1 Bolzen, 52–55mm	
32	25130262	1	Schlauchverbinder, lang – Ø45	
33	25054627	12	Stutzen	
34	25054953	2	Halterung für Schläuche am Innenflügel	
35	25054625	1	Halterung für Schläuche am Drehelement	
36	16200710	3	Zugband mit 1 Bolzen, 48–51mm	
37	16011081	1	Schleppschauch, PVC, grau, Ø45mm	
38	16011081-1	1	PVC-Schleppschauch, Ø45 – 1m	
39	16200672	2	AGA-Zugband, 38–50mm	

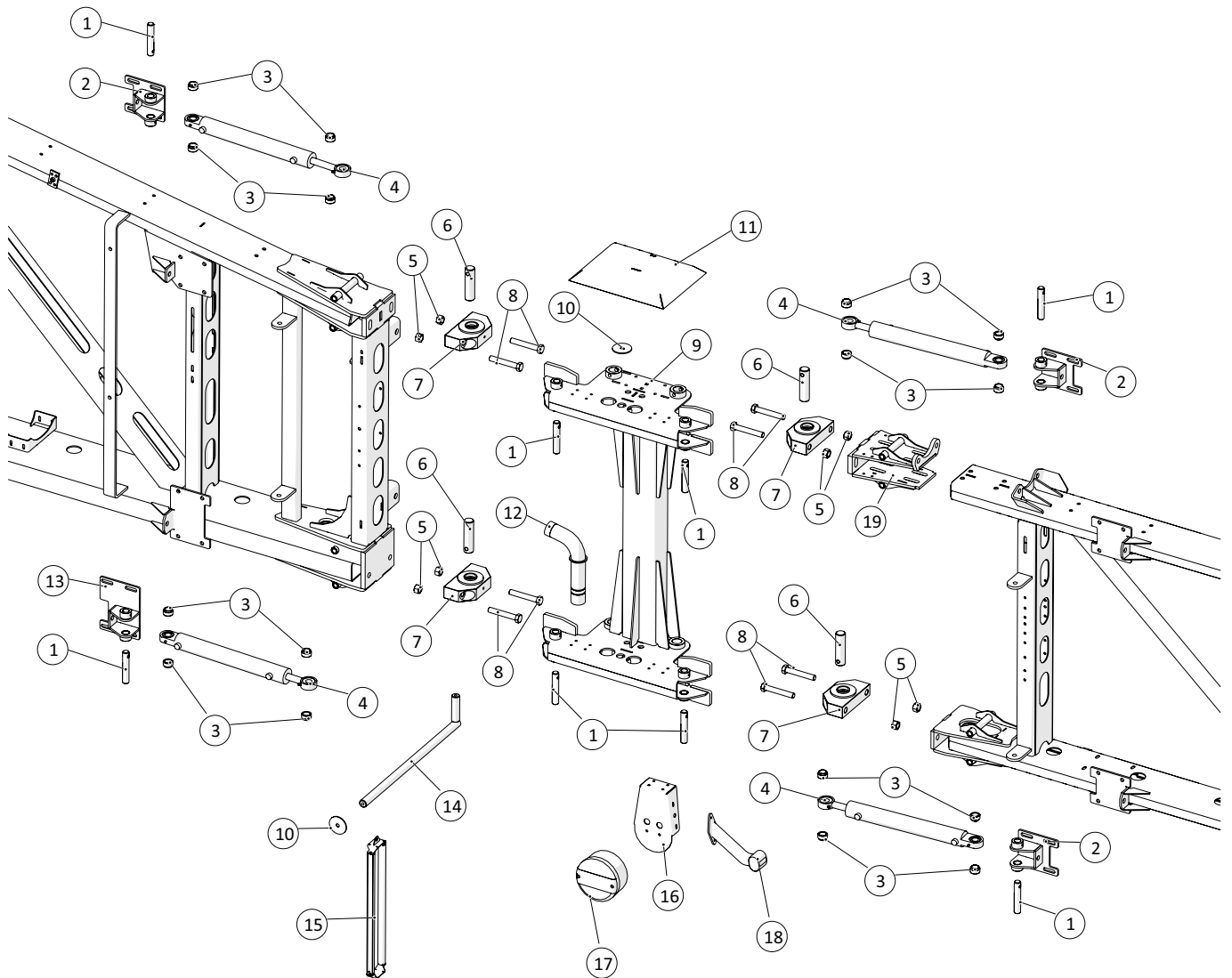
Flügel innen, rechts



 1 ↓ 2 ↓	A-Z	Verteilerarm, 36 m Jahrgang 2018 –	Datum: 01-2019
			4-1

Flügel innen, rechts				
Pos.-Nr.	Artikelnr.	Anzahl	Beschreibung	Anmerkung
40	16011081	Pro m	Schleppschlauch, PVC, grau, Ø45mm	
41	25055313	1	Oberer Beschlag für Montage de 36-Loch-Verteilers, beide Seiten	
42	25054999	1	HARSØ Verteiler, 36 Löcher, rechts	
43	25055563	1	Flanschdichtung für großen Harsø Verteiler	
44	25054968	1	Eingangsstutzen für 36-Loch-Verteiler	
45	211812001100-05-AT	1	HARSØ Spatenventil, 5"	Wird nur benötigt, wenn eine andere Art Spatenventil getauscht wird
46	251476805671	1	Abstandselement für Harsø Ablasshahn	
47	25055590	1	Stützrohr für 36-Loch-Verteiler mit Harsø Spülventil	
48	25055362	1	Konsole für Stutzen für Gülleverteiler	

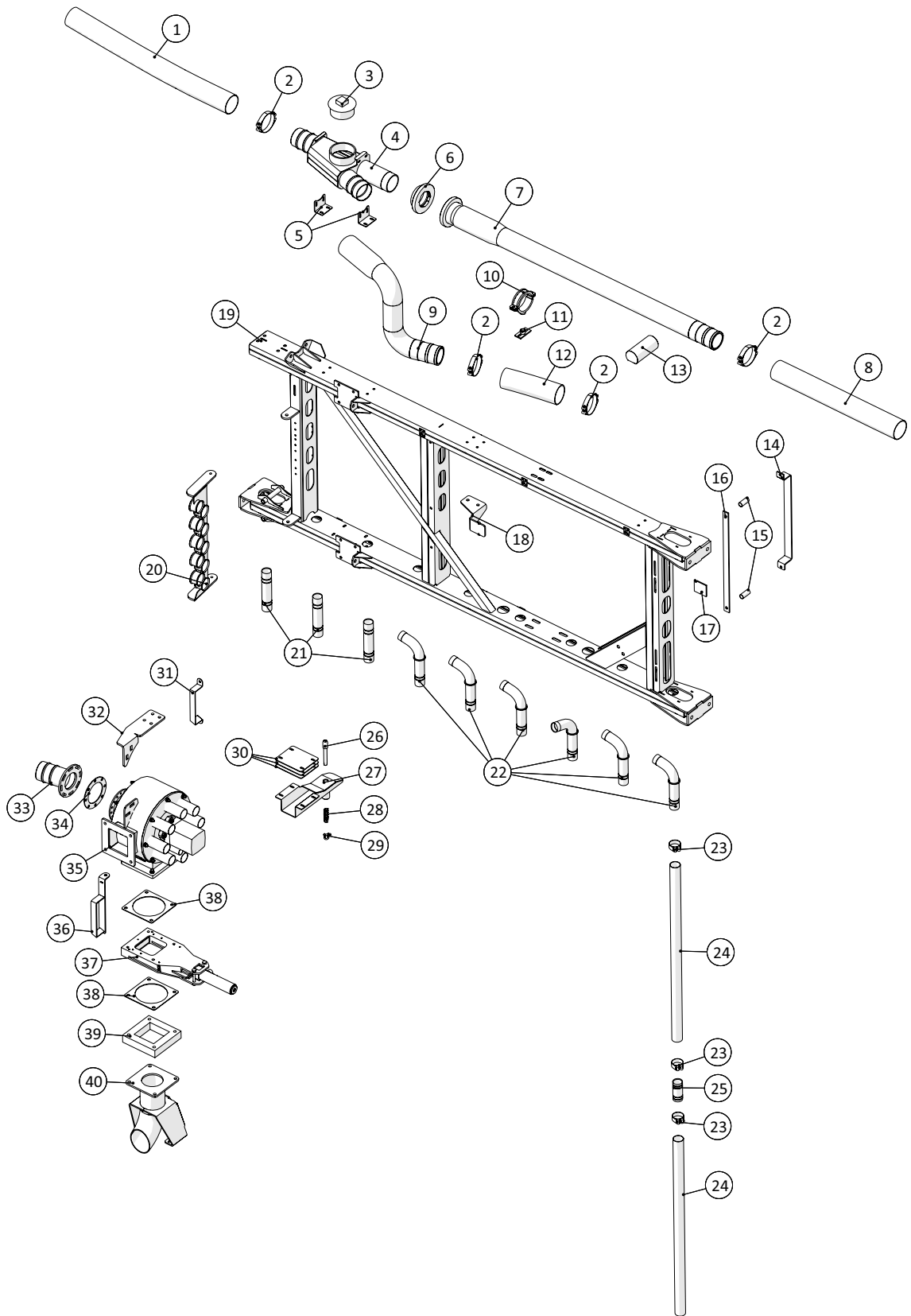
Flügelement – innen, rechts



 1 ↓  2 ↓	A-Z	Verteilerarm, 36 m Jahrgang 2018 –	Datum: 01-2019
			2

Flügelement – innen, rechts				
Pos.-Nr.	Artikelnr.	Anzahl	Beschreibung	Anmerkung
1	25054634	8	Zapfen für Zylinder für Drehgelenk	
2	25052756	3	Lose Plattenhalterung für Zylinder	
3	25052759	16	Buchse 1 für Zylinder	
4	2514850960	4	Hydraulikzylinder	
5	132602117	8	Stopfmutter	
6	25054633	4	Zapfen für Drehgelenk	
7	25054622	4	Lager für Flügel	
8	132610101	8	Bolzen	
9	25052730	1	Mittleres Flügelement	
10	25054736	2	Scheibe für Schlauchaufhängung	
11	25054982	1	Verkleidung für Drehgelenk	
12	251476803195	1	Winkel für hohe Profile	
13	25052991	1	Lose Plattenhalterung für Zylinder, rechter Flügel	
14	25054646	1	Arm für Schlauchhalterung	
15	25054985	1	Halterung für 9 Schläuche	
16	25052457	1	Halterung für Rücklicht unter Flügel	
17	1229140075	1	Diode Rückleuchte, Stopp/Blinken	
18	1229140077	1	Rücklicht, rechts	
19	25052740	1	Gleitelement für Zwischenglied	

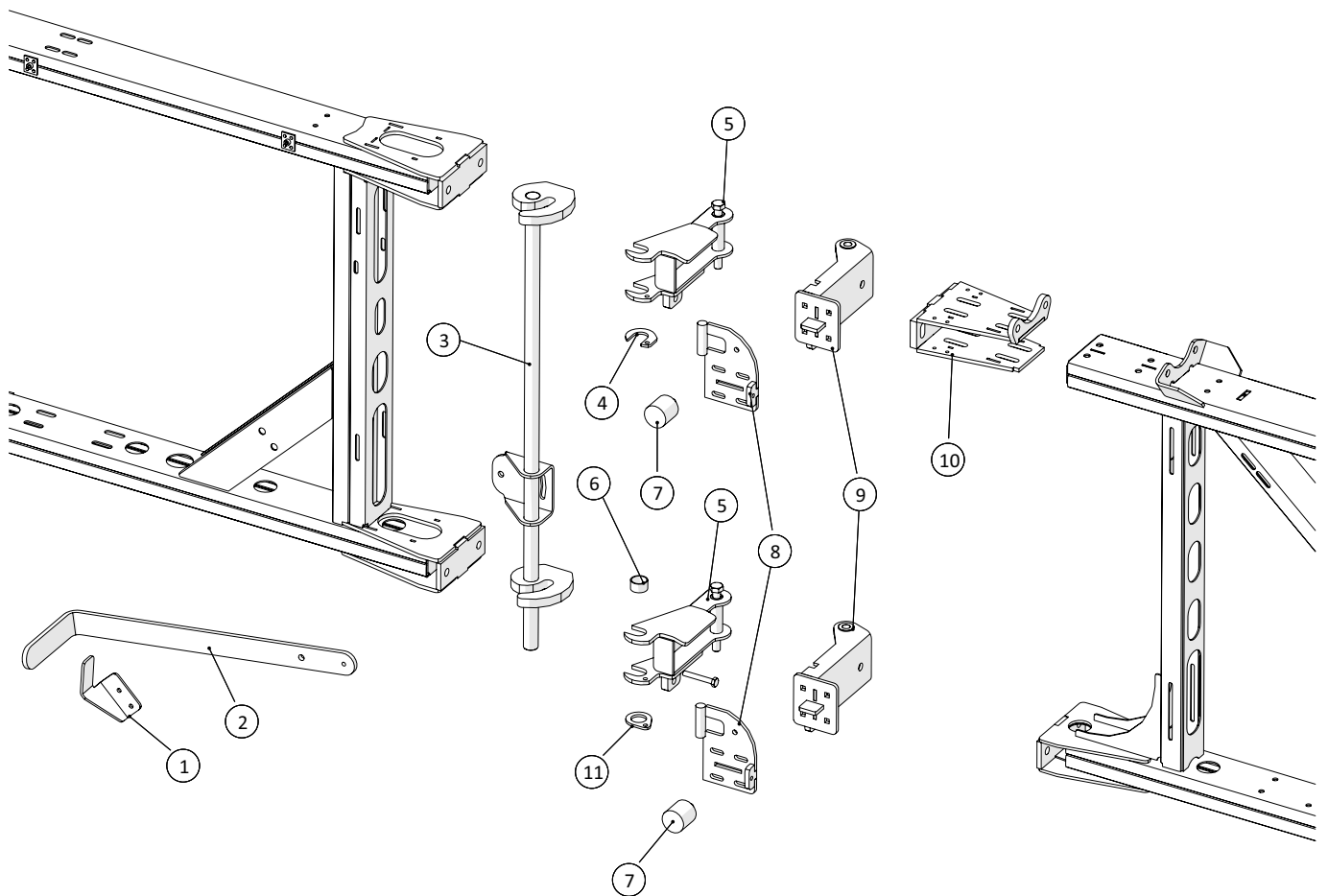
Mittelflügel innen, rechts



	Verteilerarm, 36 m	Datum: 01-2019
	Jahrgang 2018 –	2

Mittelflügel innen, rechts				
Pos.-Nr.	Artikelnr.	Anzahl	Beschreibung	Anmerkung
1	16050210	Pro m	ARMTEX Druckschlauch, schwarz, 3 ½"	
2	16200335	4	Zugband mit 2 Schrauben, 95, 85–95mm	
3	000291416	1	4"-Endstück, verzinkt	
4	25055616	1	Rechtes Verzweigungsrohr für äußeren Verteiler	
5	25055298	2	Montagebeschlag für Verzweigungsrohr für äußeren Verteiler	
6	14180041	1	STORZ Kupplung mit Innengewinde 3"-Gewinde	
7	25055604	1	Güllerrohr am Mittelflügel außen	
8	16050210	Pro m	ARMTEX Druckschlauch, schwarz, 3 ½"	
9	25055623	1	Rohr zum Verteiler – rechter Flügel	
10	10380498	1	Schelle für Ø92–Ø104	
11	10380525	1	Unterer Flansch für Rohrträger, ½"	
12	16010030	Pro m	APOLLO Saugschlauch, grau/blau, 3½"	
13	25055586	1	Klotz für Güllerrohr, Mittelflügel innen	
14	25054953	1	Halterung für Schläuche am Innenflügel	
15	25055044	2	Abstandsrohr für Schlauchhalterung	
16	25055043	1	Flacheisen für Schlauchhalterung	
17	25055622	1	Abstandsklotz für Ventil	
18	25055511	1	Halterung für Cetop-Ventil	
19	25055213	1	Inneres, mittleres Flügelement, rechts	
20	25055338	1	Halterung für Schläuche am Drehelement	
21	251476801575	3	Rohr für Schlauchdurchführung	
22	251476803195	6	Winkel für hohe Profile	
23	16200710	3	Zugband mit 1 Bolzen, 48–51mm	
24	16011081	2	Schleppschlauch, PVC, grau, Ø45mm	
25	25054627	1	Stutzen	
26	25054816	1	Zapfen für Flügelsperre	
27	25054820	1	Sperrkonsole für Flügel	
28	15140004102071	1	Feder	
29	181085110	1	5/16" D-SCHÄKEL, 8mm, ROSTFREI	
30	25055006	3	Stellplatte für 24 m Flügelabstellung	
31	25055364	1	Schlauchhalterung für Mittelflügel innen, rechts	
32	25055357	1	Beschlag für 20-Loch-Verteiler am linken Flügel	
33	25055012	1	Eingangsstutzen für 10-Loch-Verteiler	
34	25055562	1	Flanschdichtung für kleinen Harsø Verteiler	
35	25055004	1	HARSØ Verteiler, 10 Löcher, rechts	
36	25055267	1	Schweißzeichnung für Schlauchhalterung, Mittelflügel innen, rechts	
37	211812001100-05-AT	1	HARSØ Spatenventil, 5"	
38	20140715	2	MZ-Gummidichtung, 4"/5"/6"	
39	251476805671	1	Abstandselement für HARSØ Ablasshahn	Wird nur benötigt, wenn eine andere Art Spatenventil getauscht wird
40	25055594	1	Verteileraufhängung für Mittelflügel, innen	

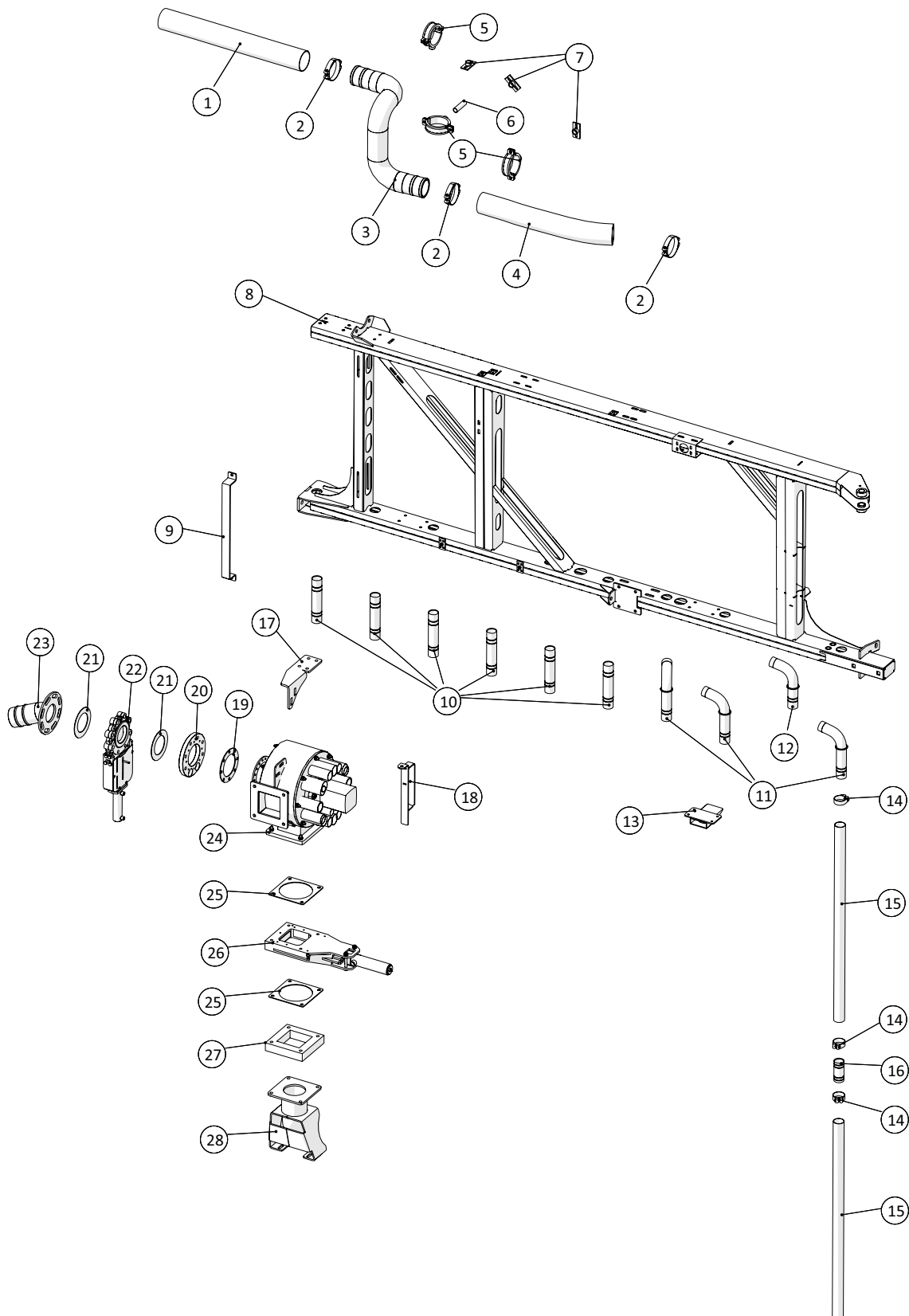
Flügelement – 24 m Klappe, rechts



 1 ↓ 2 ↓	A-Z	Verteilerarm, 36 m Jahrgang 2018 –	Datum: 01-2019
			2

Flügelement – 24 m Klappe, rechts				
Pos.-Nr.	Artikelnr.	Anzahl	Beschreibung	Anmerkung
1	25054930	1	Haken für Griff für 24 m Sperre	
2	25054940	1	Arm für 24 m Sperre	
3	25054931	1	Sperrstange für 24 m Sperre	
4	25054990	1	Verriegelungslasche für 24 m Sperre	
5	25053221	2	Stangenhalterung für 24 m Sperre, rechts	
6	25054998	1	Buchse für 24 m Flügel Sperre	
7	25017414	2	Vibrationsdämpfer	
8	25054938	2	Verriegelungslasche für 24 m Sperre, rechter Flügel	
9	25053220	2	Halterung für 24 m Sperre, Mittelflügel außen, rechts	
10	25054918	1	Gleitelement für Zwischenglied	
11	25054893	1	Verriegelungslasche für 24 m Sperre	

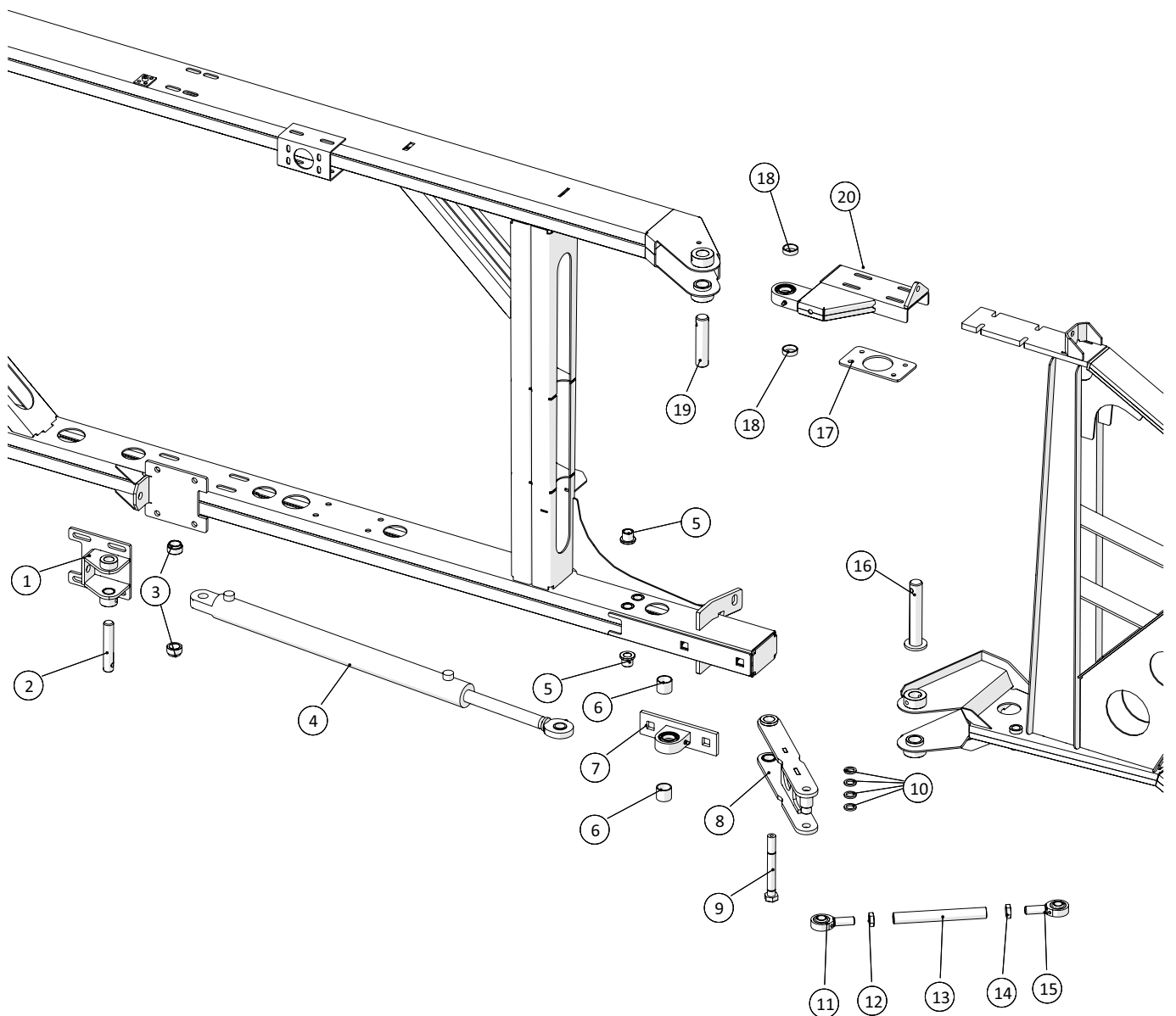
Mittelflügel außen, rechts



 A-Z	Verteilerarm, 36 m Jahrgang 2018 –	Datum: 01-2019
		2

Mittelflügel außen, rechts				
Pos.-Nr.	Artikelnr.	Anzahl	Beschreibung	Anmerkung
1	16050210	Pro m	ARMTEX Druckschlauch, schwarz, 3 ½"	
2	16200335	3	Zugband mit 2 Schrauben, 95, 85–95mm	
3	25054852	1	Äußeres Güllerohr für rechten Flügel	
4	16050210	Pro m	ARMTEX Druckschlauch, schwarz, 3 ½"	
5	10380498	3	Schelle für Ø92–Ø104	
6	13330400	1	Doppelgewinderohr, verzinkt ½"x80mm	
7	10380525	3	Rohrträger – verzinkt	
8	25055211	1	Äußeres, rechtes Zwischenglied	
9	25054953	1	Halterung für Schläuche am Innenflügel	
10	251476801575	6	Rohr für Schlauchdurchführung	
11	251476803195	3	Winkel für hohe Profile	
12	25055582	1	Güllerrohr für Durchführung an Plattenhalterung	
13	25054810	1	Ruhekonsole für Flügel	
14	16200710	3	Zugband mit 1 Bolzen, 48–51mm	
15	16011081	2	Schleppschlauch, PVC, grau, Ø45mm	
16	25054627	1	Stutzen	
17	25055341	1	Beschlag für 10-Loch-Verteiler am der äußersten rechten Flügel	
18	25055274	1	Schlauchhalterung für Mittelflügel außen, rechts	
19	25055562	1	Flanschdichtung für kleinen Harsø Verteiler	
20	25055288	1	Adapterflansch für Ø80-Spatenventil an Harsø Verteiler	
21	13250540	2	Flanschdichtung, NW80	
22	109 086-ENS-F25	1	Spatenventil	
23	25055289	1	Eingangrohr für 8- und 10-Loch-Verteiler	
24	25055004	1	HARSØ Verteiler, 10 Löcher, rechts	
25	20140715	2	MZ-Gummidichtung, 4"/5"/6"	
26	211812001100-05-AT	1	HARSØ Spatenventil, 5"	
27	251476805671	1	Abstandselement für HARSØ Ablasshahn	
28	25055600	1	Verteileraufhängung für Mittelflügel, außen	

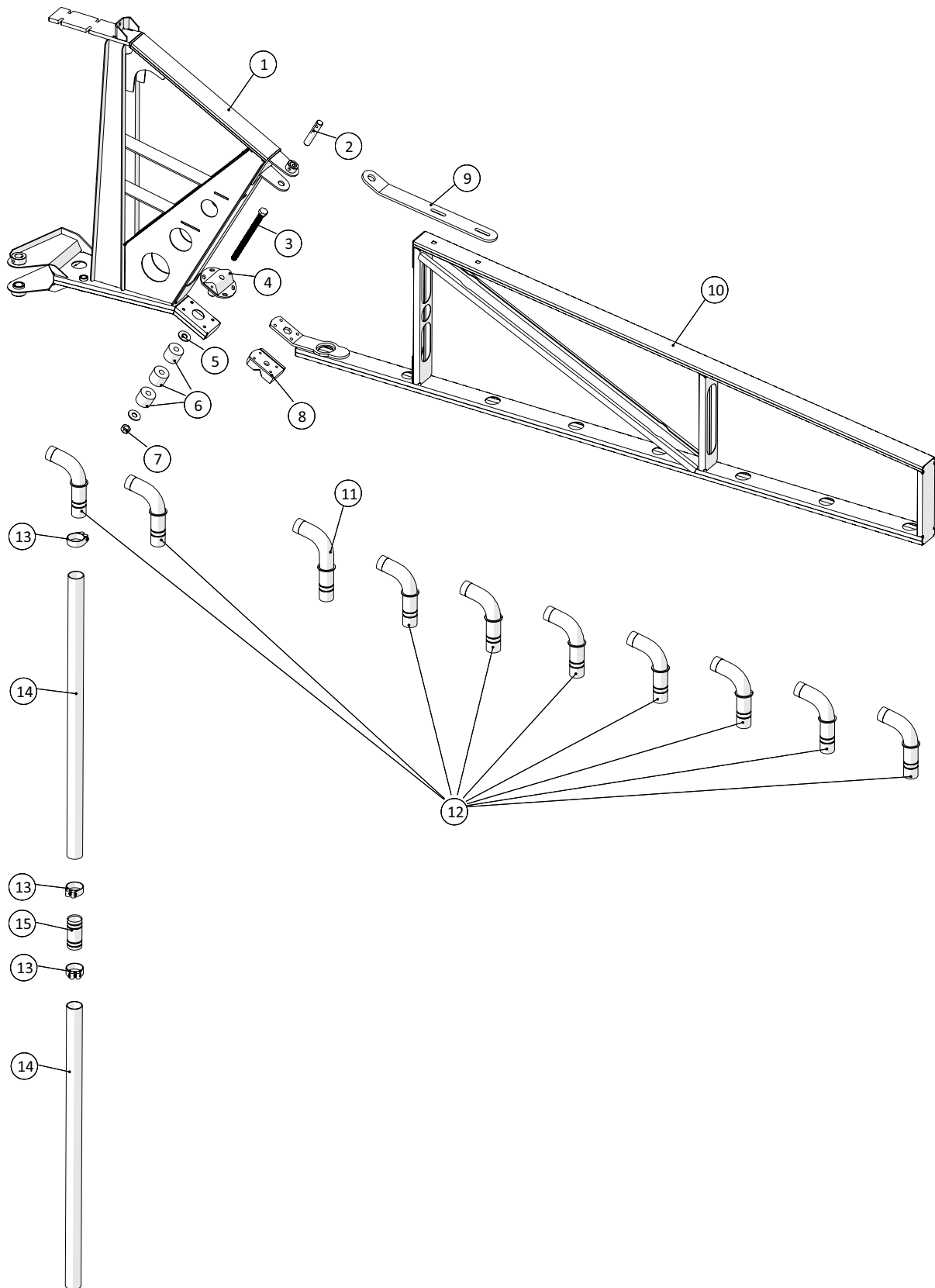
Flügelement – 30 m Klappe, rechts



 1 ↓ 2 ↓	A-Z	Verteilerarm, 36 m Jahrgang 2018 –	Datum: 01-2019
			2

Flügelelement – 30 m Klappe, rechts				
Pos.-Nr.	Artikelnr.	Anzahl	Beschreibung	Anmerkung
1	25052756	1	Plattenhalterung für Zylinder	
2	25054634	1	Zapfen für Zylinder	
3	25052759	2	Buchse 1 für Zylinder	
4	2514853010-01	1	Zylinder für Mittelflügel, links	
5	25052797	2	Buchse 2 für Außenelemente	
6	25054656	2	Stellbuchse für unteres Lager	
7	25054558	1	Augenanker für Außenflügel	
8	25052800	1	Arm für Außenelement	
9	25052801	1	Schmierbolzen für Außenelement	
10	25052791	4	Zwischenscheibe Außenelement	
11	19313217	1	Gelenkkopf mit Rechtsgewinde, außen	
12		1	M16 Mutter	
13	25052792	1	Stellstange für Außenelement	
14		1	M16 Gegenmutter	
15	19313218	1	Gelenkkopf mit Linksgewinde, außen	
16	25055606	1	Zylinderzapfen für Außenflügel	
17	25052807	1	Zugplatte für oberes Flügelelement, außen	
18	25054655	2	Stellbuchse für oberes Lager	
19	25054654	1	Oberer Zapfen für Außenflügel	
20	25053010	1	Gleitelement für rechtes Außenelement	

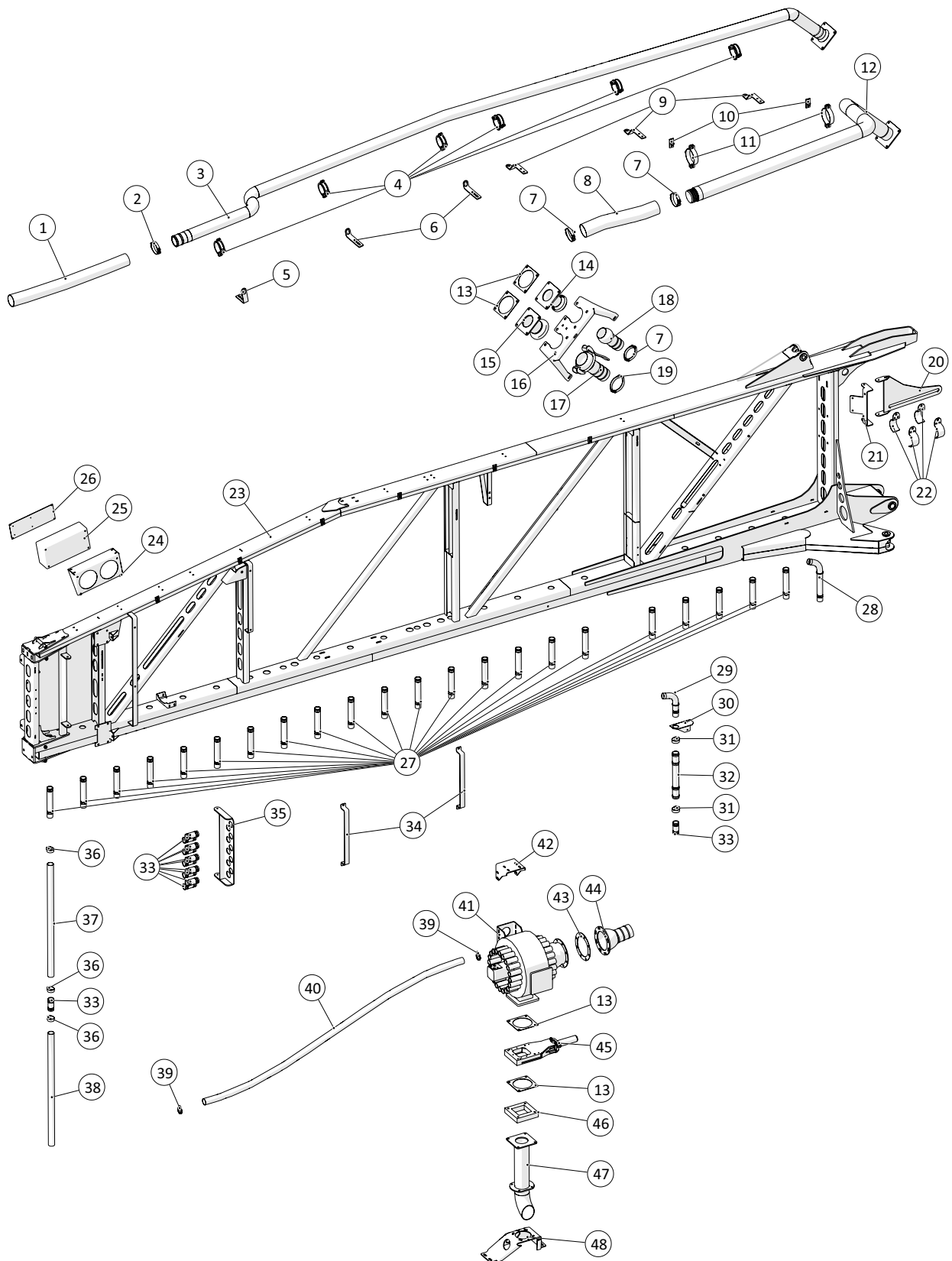
Flügel außen, rechts



 1 ↓ 2 ↓	A-Z	Verteilerarm, 36 m Jahrgang 2018 –	Datum: 01-2019
			2

Flügel außen, rechts				
Pos.-Nr.	Artikelnr.	Anzahl	Beschreibung	Anmerkung
1	25054560	1	Drehgelenk	
2	25054670	1	Zapfen für Drehgelenk	
3	132616220-1	1	Bolzen	
4	25054580	1	Sperrplatte	
5	1930929	2	Unterlegscheibe	
6	25017415	3	Vibrationsdämpfer	
7	132602016	1	Mutter	
8	25055574	1	Schlitzklotz für äußeres Flügelement	
9	25054906	1	Oberes Scharnier für Außenflügel	
10	25055572	1	Außenelement mit Entlastung	
11	251476803193	1	Verlängertes und gebogenes Durchgangsrohr	
12	251476802131	9	Winkelschlauchhalterung	
13	16200710	3	Zugband mit 1 Bolzen, 48–51mm	
14	16011081	2	Schleppschlauch, PVC, grau, Ø45mm	
15	25054627	1	Stutzen	

Flügel innen, links



 A-Z	Verteilerarm, 36 m Jahrgang 2018 –	Datum: 01-2019
		2

Flügel innen, links				
Pos.-Nr.	Artikelnr.	Anzahl	Beschreibung	Anmerkung
1	16050210	Pro m	ARMTEX Druckschlauch, schwarz, 3 ½"	
2	16200335	1	Zugband mit 2 Schrauben, 95, 85–95mm	
3	25055360	1	Ø90-Güllerohr für Innenflügel links	
4	10380498	6	Schelle für Ø92–Ø104	
5	25055310	1	Rohrhalterung für Güllerohr	
6	25055309	2	Rohrhalterung für Güllerohr	
7	16200345	3	Zugband mit 2 Schrauben, 105, 95–105mm	
8	16050215	Pro m	ARMTEX Druckschlauch, schwarz, 4"	
9	25055307	3	Halterung für Güllerohr	
10	10380525	2	Rohrträger – verzinkt	
11	10380501	2	Rohrhalter	
12	25055359	1	4"-Güllerohr für Innenflügel links	
13	20140715	4	MZ-Gummidichtung, 4"/5"/6"	
14	25054847	1	Stutzen für Gülleschlauch	
15	14050815-01	1	BAUER HK Innengewinde mit MZ-Flansch, 108mm	
16	25054806	1	Aufhängung für Güllekupplungen für Flügel	
17	14050386	1	BAUER HK-Kupplung, Außengewinde/ Schlauchstutzen 108x102	
18	14050371-01	1	Schlauchnippel mit Kugel	
19	16200355	1	Zugband mit 2 Schrauben, 120, 110–120mm	
20	25054861	1	Aufhängung für Gülleschläuche am Flügel	
21	25054862	1	Montagebeschlag für Aufhängung von Gülle- schläuchen	
22	25054868	4	Schlauchbeschlag	
23	25055410	1	Inneres Flügelement, links	
24	251476802957	1	Stromkastenhalterung	
25		1	Sicherungskasten	
26	25055569	1	Platte für Stromkasten	
27	25052980	22	Rohr für Schlauchdurchführung, 36 m Flügel, inneres Element	
28	25055170	1	Güllerohr für Innenflügel	
29	25055582	1	Güllerohr für Durchführung an Plattenhalte- rung	
30	25055581	1	Plattenhalterung für Schlauch, inneres Ele- ment, links	
31	16200712	2	Zugband mit 1 Bolzen, 52–55mm	
32	25130262	1	Schlauchverbinder, lang – Ø45	
33	25054627	12	Stutzen	
34	25054953	2	Halterung für Schläuche am Innenflügel	
35	25054625	1	Halterung für Schläuche am Drehelement	
36	16200710	3	Zugband mit 1 Bolzen, 48–51mm	
37	16011081-1	1	Schleppschlauch, PVC, grau, Ø45mm, steif	
38	16011081	1	Schleppschlauch, PVC, grau, Ø45mm	

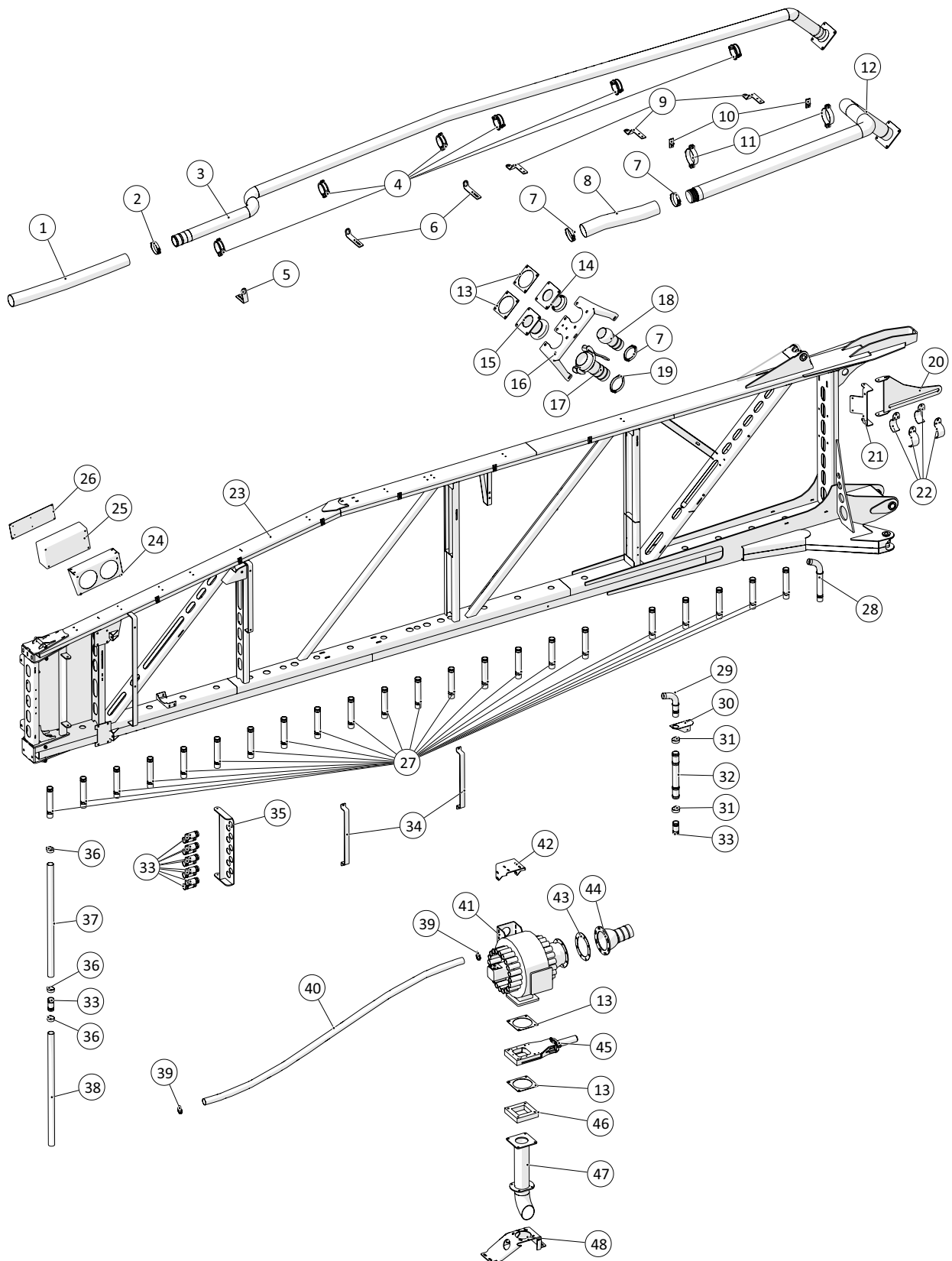
Datum: 01-2019

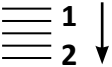
Verteilerarm, 36 m
Jahrgang 2018 –

1 ↓ A-Z
2

3-1

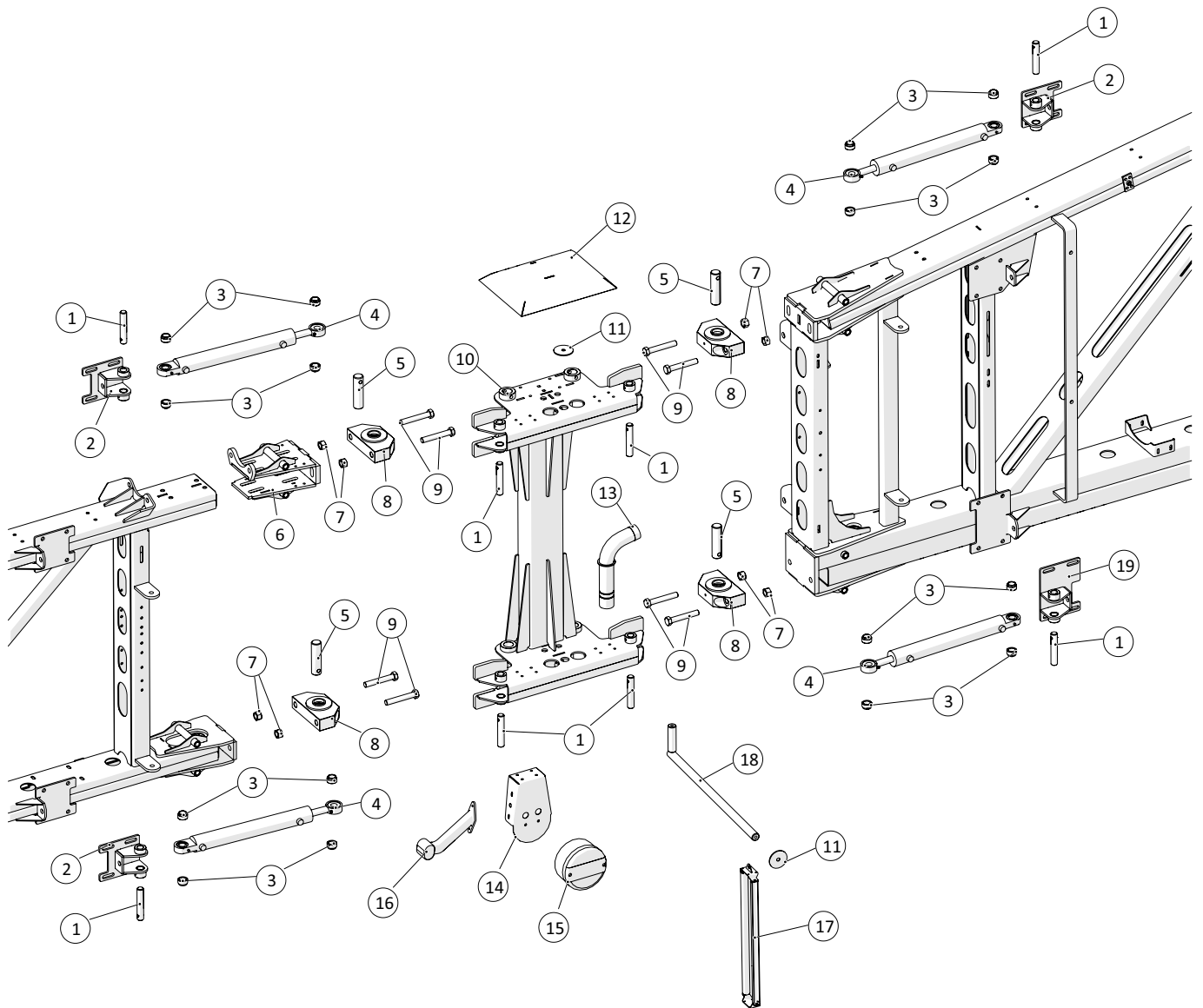
Flügel innen, links



 1 ↓ 2 ↓	A-Z	Verteilerarm, 36 m Jahrgang 2018 –	Datum: 01-2019
			4-1

Flügel innen, links				
Pos.-Nr.	Artikelnr.	Anzahl	Beschreibung	Anmerkung
39	16200672	2	AGA-Zugband, 38–50mm	
40	16011081	1	Schleppschlauch, PVC, grau, Ø45mm	
41	25054995	1	HARSØ Verteiler, 36 Löcher, links	
42	25055313	1	Oberer Beschlag für Montage de 36-Loch-Verteilers, beide Seiten	
43	25055563	1	Flanschdichtung für großen Harsø Verteiler	
44	25054968	1	Eingangsstutzen für 36-Loch-Verteiler	
45	211812001100-05-AT	1	HARSØ Spatenventil, 5"	Wird nur benötigt, wenn eine andere Art Spatenventil getauscht wird
46	251476805671	1	Abstandselement für Harsø Ablasshahn	
47	25055590	1	Stützrohr für 36-Loch-Verteiler mit Harsø Spülventil	
48	25055362	1	Konsole für Stutzen für Gülleverteiler	

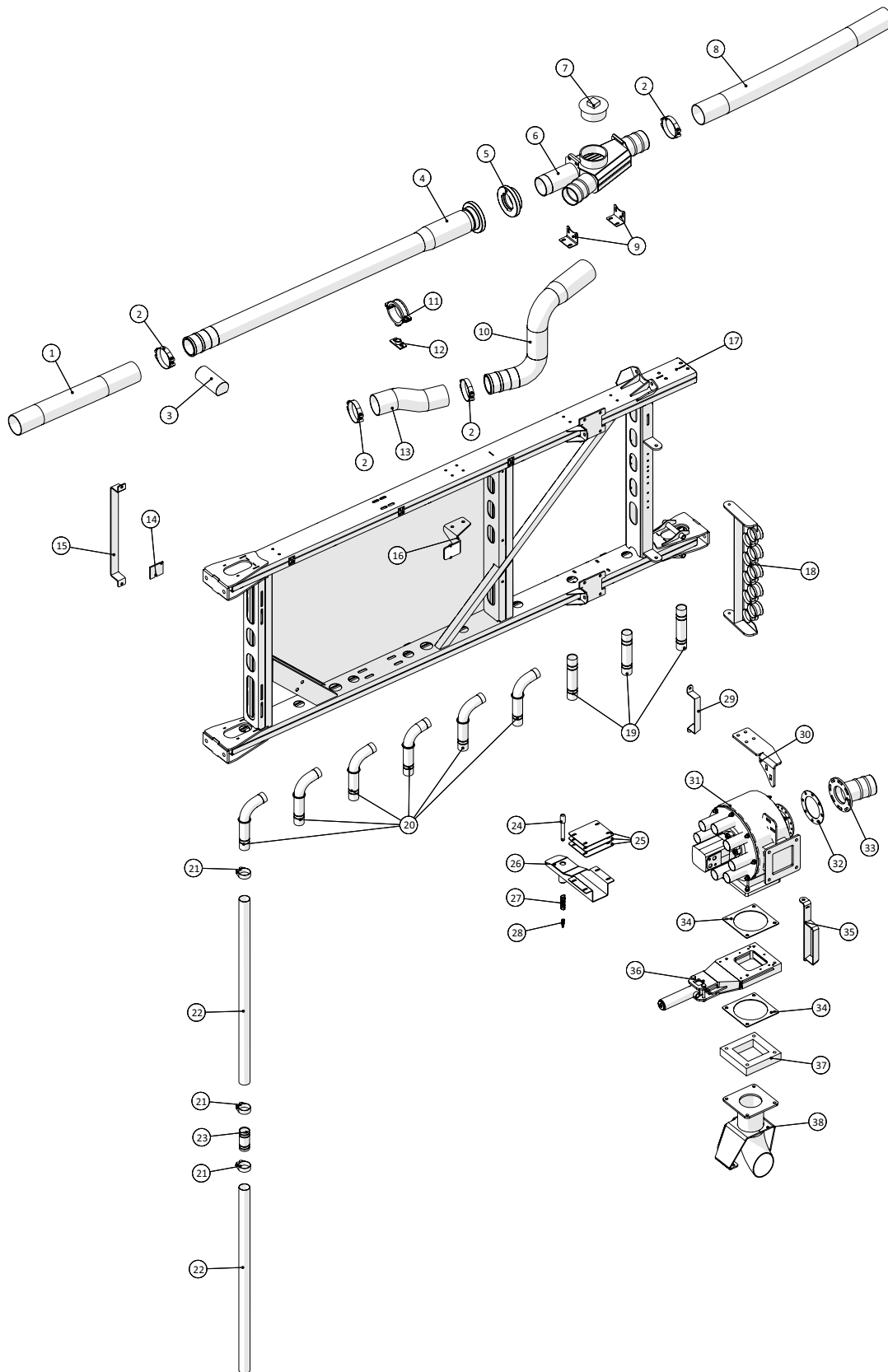
Flügelement – innen, links



 1 ↓ 2 ↓	A-Z	Verteilerarm, 36 m Jahrgang 2018 –	Datum: 01-2019
			2

Flügelement – innen, links				
Pos.-Nr.	Artikelnr.	Anzahl	Beschreibung	Anmerkung
1	25054634	8	Zapfen für Zylinder	
2	25052756	3	Lose Plattenhalterung für Zylinder	
3	25052759	16	Buchse 1 für Zylinder	
4	2514850960	4	Hydraulikzylinder	
5	25054633	4	Zapfen für Drehgelenk	
6	25052740	1	Gleitelement für Zwischenglied	
7	132602117	8	Stopfmutter	
8	25054622	4	Lager für Flügel	
9	132610101	8	Bolzen	
10	25052730	1	Mittleres Flügelement	
11	25054736	2	Scheibe für Schlauchaufhängung	
12	25054982	1	Verkleidung für Drehgelenk	
13	251476803195	1	Buchse für hohe Profile	
14	25052457	1	Halterung für Rücklicht unter Flügel	
15	1229140075	1	Diode Rückleuchte, Stopp/Blinken	
16	1229140076	1	Rücklicht, links	
17	25054985	1	Halterung für 9 Schläuche	
18	25054646	1	Arm für Schlauchhalterung	
19	25052981	1	Lose Plattenhalterung für Zylinder L	

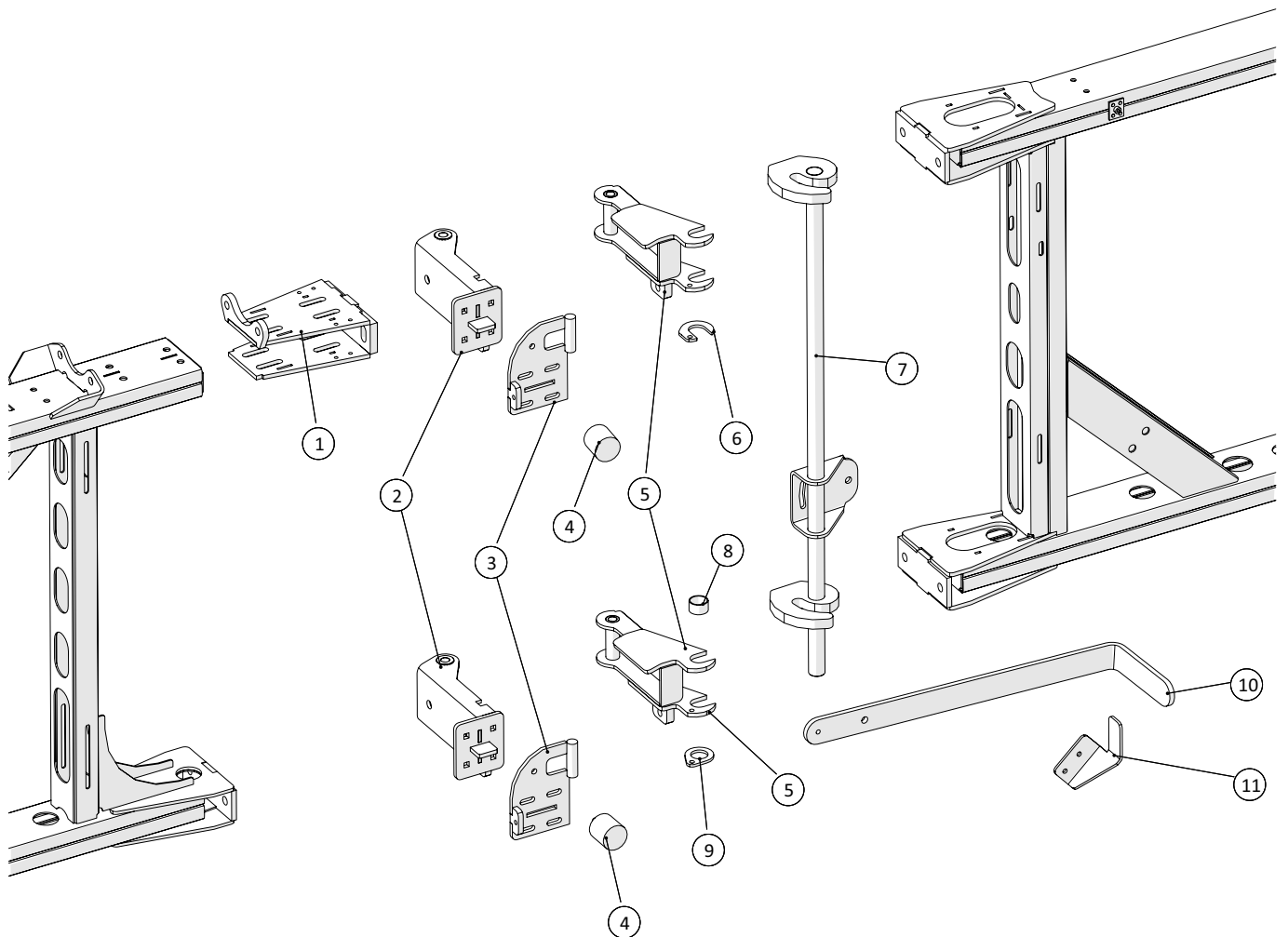
Mittelflügel innen, links

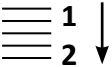


 A-Z	Verteilerarm, 36 m Jahrgang 2018 –	Datum: 01-2019
		2

Mittelflügel innen, links				
Pos.-Nr.	Artikelnr.	Anzahl	Beschreibung	Anmerkung
1	16050210	Pro m	ARMTEX Druckschlauch, schwarz, 3 ½"	
2	16200335	4	Zugband mit 2 Schrauben, 95, 85–95mm	
3	25055586	1	Klotz für Güllerohr, Mittelflügel innen	
4	25055604	1	Güllerrohr am Mittelflügel außen	
5	14180041	1	STORZ Kupplung mit Innengewinde 3"-Gewinde	
6	25055619	1	Linkes Verzweigungsrohr für äußeren Verteiler	
7	000291416	1	Endstück, 4", verzinkt	
8	16050210	Pro m	ARMTEX Druckschlauch, schwarz, 3 ½"	
9	25055298	2	Montagebeschlag für Verzweigungsrohr für äußeren Verteiler	
10	25055626	1	Rohr zum Verteiler – linker Flügel	
11	10380498	1	Schelle für Ø92–Ø104	
12	10380525	1	Unterer Flansch für Rohrträger, 1/ 2"	
13	16010030	Pro m	APOLLO Saugschlauch, grau/blau, 3½"	
14	25055622	1	Abstandsklotz für Ventil	
15	25054953	1	Halterung für Schläuche am Innenflügel	
16	25055512	1	Halterung für Cetop-Ventil	
17	25055413	1	Inneres, mittleres Flügelement, links	
18	25055338	1	Halterung für Schläuche am Drehelement	
19	251476801575	3	Rohr für Schlauchdurchführung	
20	251476803195	6	Winkel für hohe Profile	
21	16200710	3	Zugband mit 1 Bolzen, 48–51mm	
22	16011081	2	Schleppschlauch, PVC, grau, Ø45mm	
23	25054627	1	Stutzen	
24	25054816	1	Zapfen für Flügelsperre	
25	25055006	3	Stellplatte für 24 m Flügelabstellung	
26	25054820	1	Sperrkonsole für Flügel	
27	15140004102071	1	Feder	
28	181085110	1	5/16" D-SCHÄKEL, 8mm, ROSTFREI	
29	25055365	1	Schlauchhalterung für Mittelflügel innen, links	
30	25055358	1	Montagebeschlag für mittleren, rechten Verteiler	
31	25055005	1	HARSØ Verteiler, 10 Löcher, links	
32	25055562	1	Flanschdichtung für kleinen Harsø Verteiler	
33	25055012	1	Eingangsstutzen für 10-Loch-Verteiler	
34	20140715	2	MZ-Gummidichtung, 4"/5"/6"	
35	25055366	1	Schlauchhalterung für Mittelflügel innen, links	
36	211812001100-05-AT	1	HARSØ Spatenventil, 5"	
37	251476805671	1	Abstandselement für Harsø Ablasshahn	Wird nur benötigt, wenn eine andere Art Spatenventil getauscht wird
38	25055594	1	Verteileraufhängung für Mittelflügel, innen	

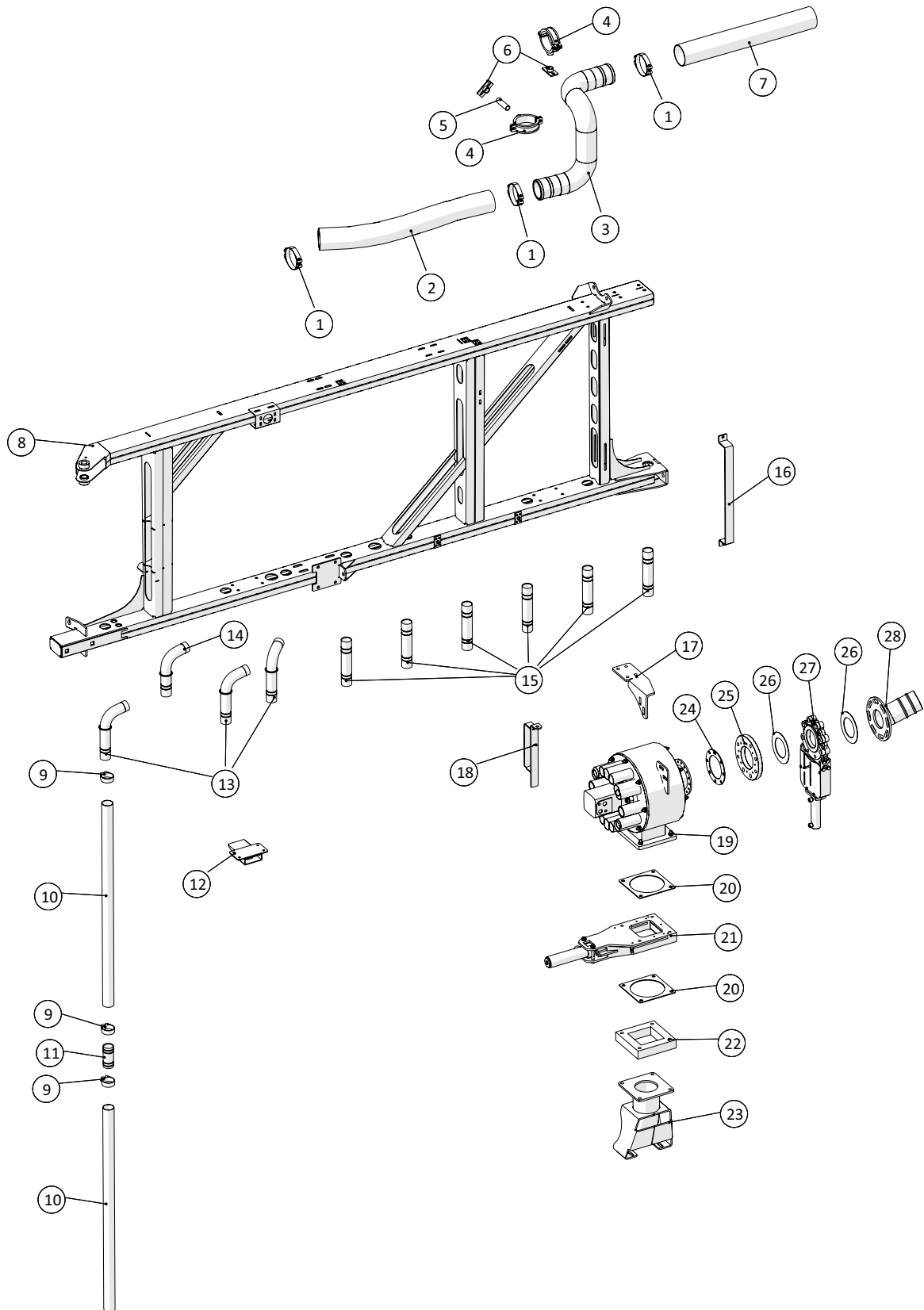
Flügelement – 24 m Klappe, links



 1 ↓ 2 ↓	A-Z	Verteilerarm, 36 m Jahrgang 2018 –	Datum: 01-2019
			2

Flügelement – 24 m Klappe, links				
Pos.-Nr.	Artikelnr.	Anzahl	Beschreibung	Anmerkung
1	25054918	1	Gleitelement für Zwischenglied	
2	25054972	2	Halterung für 24 m Sperre, Mittelflügel außen, links	
3	25054942	2	Stellplatte für 24 m Sperre, linker Flügel	
4	25017414	2	Vibrationsdämpfer	
5	25054971	2	Stangenhalterung für 24 m Sperre, links	
6	25054990	1	Verriegelungslasche für 24 m Sperre	
7	25054945	1	Sperrstange für 24 m Sperre für linken Flügel	
8	25054998	1	Buchse für 24 m Flügelsperre	
9	25054893	1	Verriegelungslasche für 24 m Sperre	
10	25054940	1	Arm für 24 m Sperre	
11	25054944	1	Halterung für Arm für 24 m Sperre, linker Flügel	

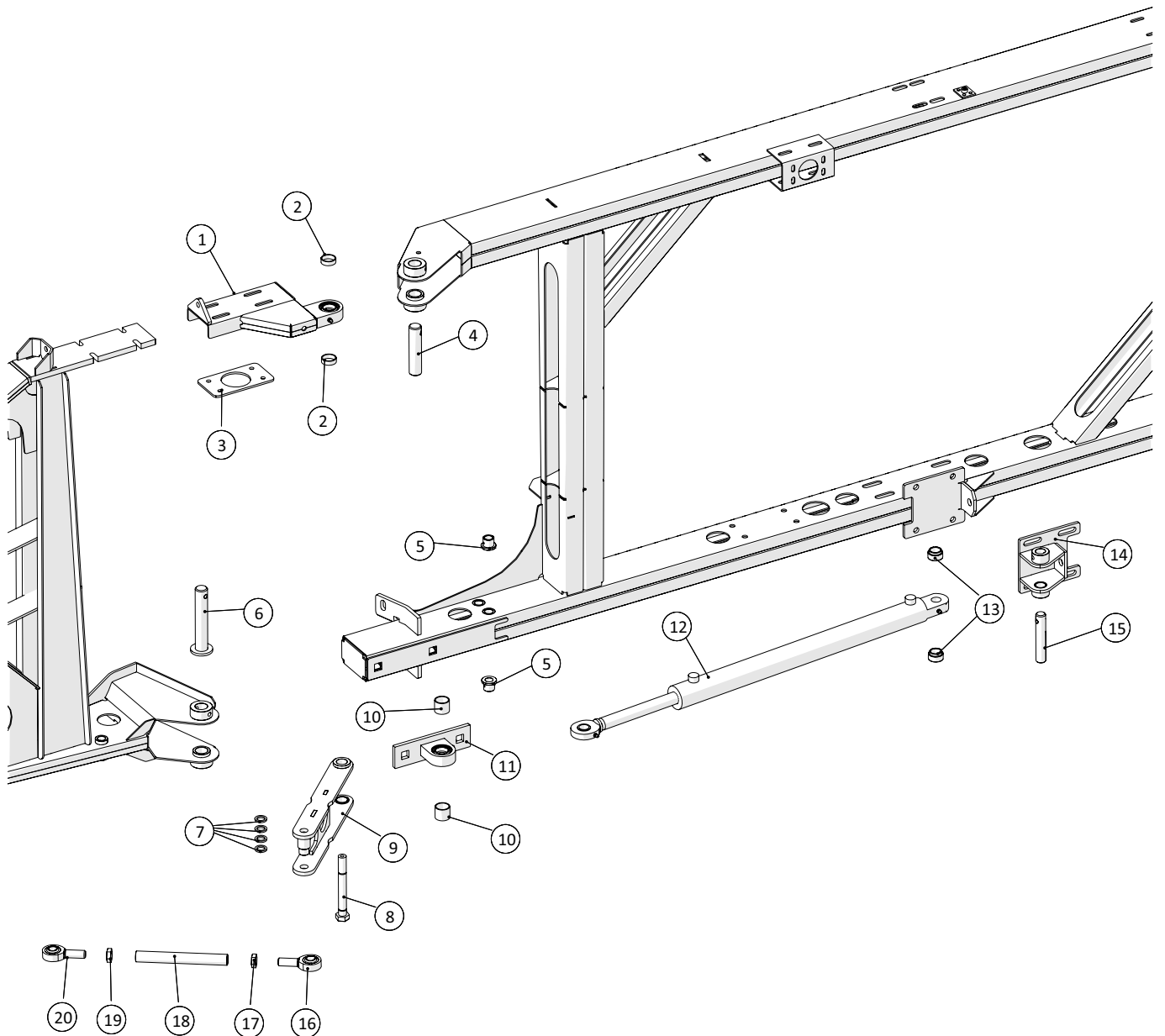
Mittelflügel außen, links



 1 ↓ 2 ↓	A-Z	Verteilerarm, 36 m Jahrgang 2018 –	Datum: 01-2019
			2

Mittelflügel außen, links				
Pos.-Nr.	Artikelnr.	Anzahl	Beschreibung	Anmerkung
1	16200335	3	Zugband mit 2 Schrauben, 95, 85–95mm	
2	16050210	Pro m	ARMTEX Druckschlauch, schwarz, 3 ½"	
3	25054853	1	Äußeres Güllerohr für linken Flügel	
4	10380498	2	Schelle für Ø92–Ø104	
5	13330400	1	Doppelgewinderohr, verzinkt ½"x80mm	
6	10380525	2	Unterer Flansch für Rohrträger, verzinkt ½"	
7	16050210	Pro m	ARMTEX Druckschlauch, schwarz, 3 ½"	
8	25055411	1	Äußeres, linkes Zwischenglied	
9	16200710	3	Zugband mit 1 Bolzen, 48–51mm	
10	16011081	2	Schleppschlauch, PVC, grau, Ø45mm	
11	25054627	1	Stützen	
12	25054810	1	Ruhekonsole für Flügel	
13	251476803195	3	Winkel für hohe Profile	
14	25055582	1	Güllerohr für Durchführung an Plattenhalterung	
15	251476801575	6	Rohr für Schlauchdurchführung	
16	25054953	1	Halterung für Schläuche am Innenflügel	
17	25055355	1	Beschlag für 10-Loch-Verteiler am der äußeren linken Flügel	
18	25055369	1	Schlauchhalterung für Mittelflügel außen, links	
19	25055005	1	HARSØ Verteiler, 10 Löcher, links	
20	20140715	2	MZ-Gummidichtung, 4"/5"/6"	
21	211812001100-05-AT	1	HARSØ Spatenventil, 5"	
22	251476805671	1	Abstandselement für Harsø Ablasshahn	
23	25055600	1	Verteileraufhängung für Mittelflügel, außen	
24	25055562	1	Flanschdichtung für kleinen Harsø Verteiler	
25	25055288	1	Adapterflansch für Ø80-Spatenventil an Harsø Verteiler	
26	13250540	2	Flanschdichtung, NW80	
27	109 086-ENS-F25	1	Spatenventil	
28	25055289	1	Eingangsrohr für 8- und-10-Loch-Verteiler	

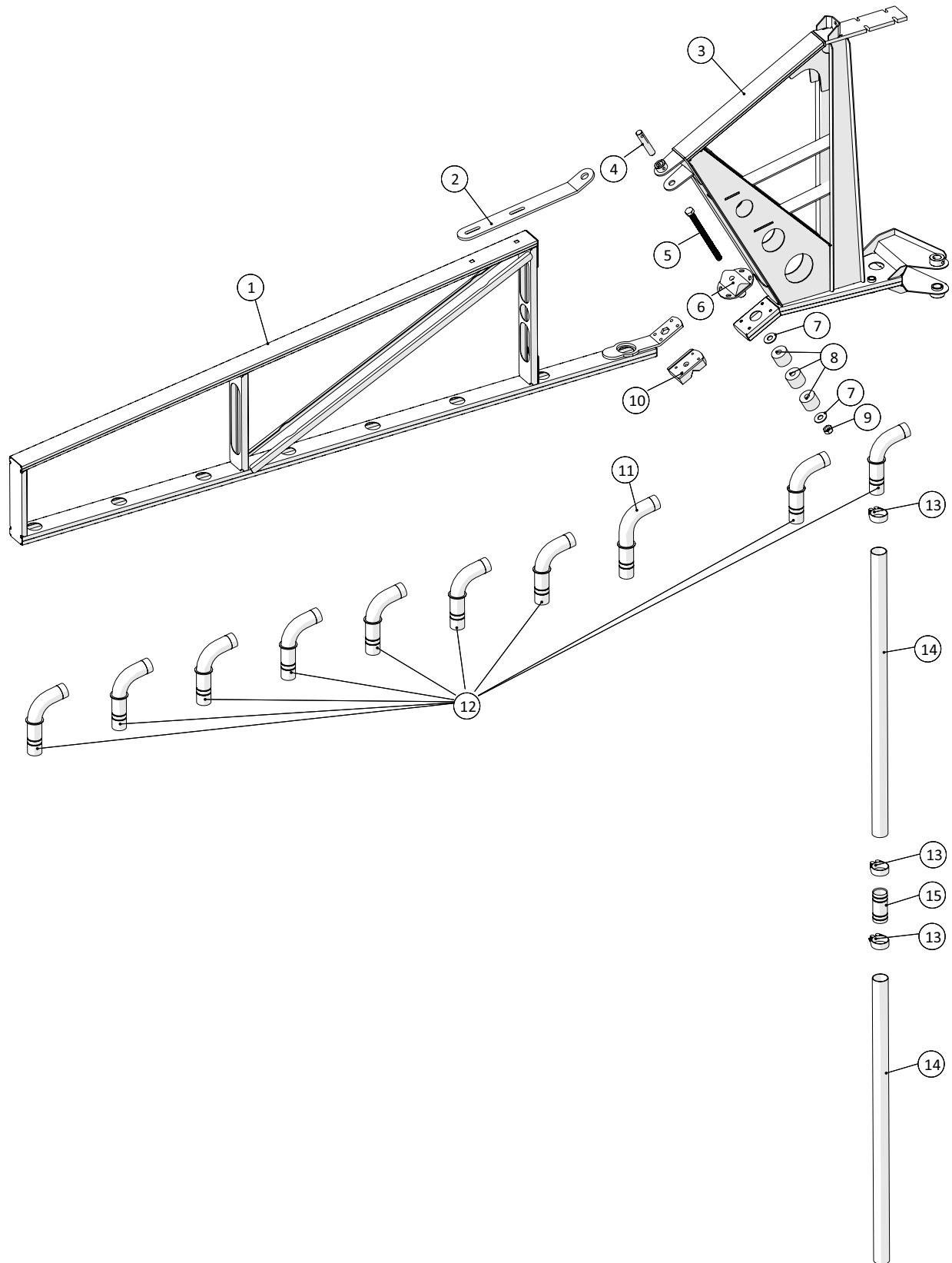
Flügelement – 30 m Klappe, links



 1 ↓ 2 ↓	A-Z	Verteilerarm, 36 m Jahrgang 2018 –	Datum: 01-2019
			2

Flügelement – 30 m Klappe, links				
Pos.-Nr.	Artikelnr.	Anzahl	Beschreibung	Anmerkung
1	25052786	1	Gleitelement für linkes Außenelement	
2	25054655	2	Stellbuchse für oberes Lager	
3	25052807	1	Zugplatte für oberes Flügelement, außen	
4	25054654	1	Oberer Zapfen für Außenflügel	
5	25052797	2	Buchse 2 für Außenelement	
6	25055606	1	Zylinderzapfen für Außenflügel	
7	25052791	4	Zwischenscheibe Außenelement	
8	25052801	1	Schmierbolzen für Außenelement	
9	25052800	1	Arm für Außenelement	
10	25054656	2	Stellbuchse für unteres Lager	
11	25054558	1	Augenanker für Außenflügel	
12	2514853010-01	1	Zylinder für Mittelflügel, links	
13	25052759	2	Buchse 1 für Zylinder	
14	25052756	1	Plattenhalterung für Zylinder	
15	25054634	1	Zapfen für Zylinder	
16	19313217	1	Gelenkkopf	
17		1	M16 Mutter	
18	25052792	1	Stellstange für Außenelement	
19		1	M16 Mutter	
20	19313218	1	Gelenkkopf	

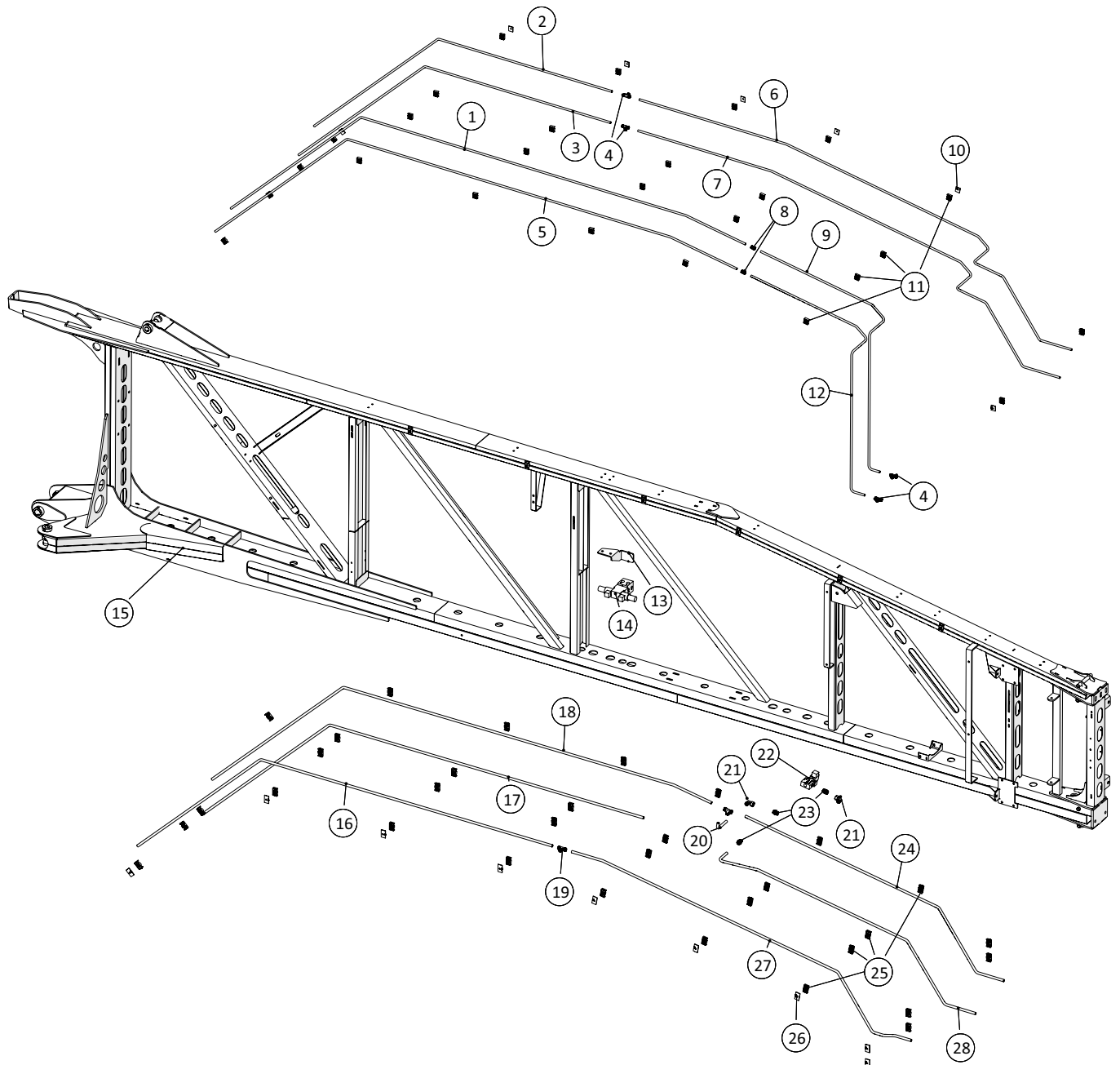
Flügel außen, links



 1 ↓ 2 ↓	A-Z	Verteilerarm, 36 m Jahrgang 2018 –	Datum: 01-2019
			2

Flügel außen, links				
Pos.-Nr.	Artikelnr.	Anzahl	Beschreibung	Anmerkung
1	25055572	1	Außenelement mit Entlastung	
2	25054906	1	Oberes Scharnier für Außenflügel	
3	25054760	1	Drehgelenk links	
4	25054670	1	Zapfen für Drehgelenk	
5	132616220-1	1	Bolzen	
6	25054580	1	Sperrplatte	
7	1930929	2	Unterlegscheibe	
8	25017415	3	Vibrationsdämpfer	
9	132602016	1	Mutter	
10	25055574	1	Verschleißklotz für äußeres Flügelement	
11	251476803193	1	Verlängertes und gebogenes Durchgangsrohr	
12	251476802131	9	Winkelschlauchhalterung	
13	16200710	3	Zugband mit 1 Bolzen, 48–51mm	
14	16011081	2	Schleppschlauch, PVC, grau, Ø45mm	
15	25054627	1	Stutzen	

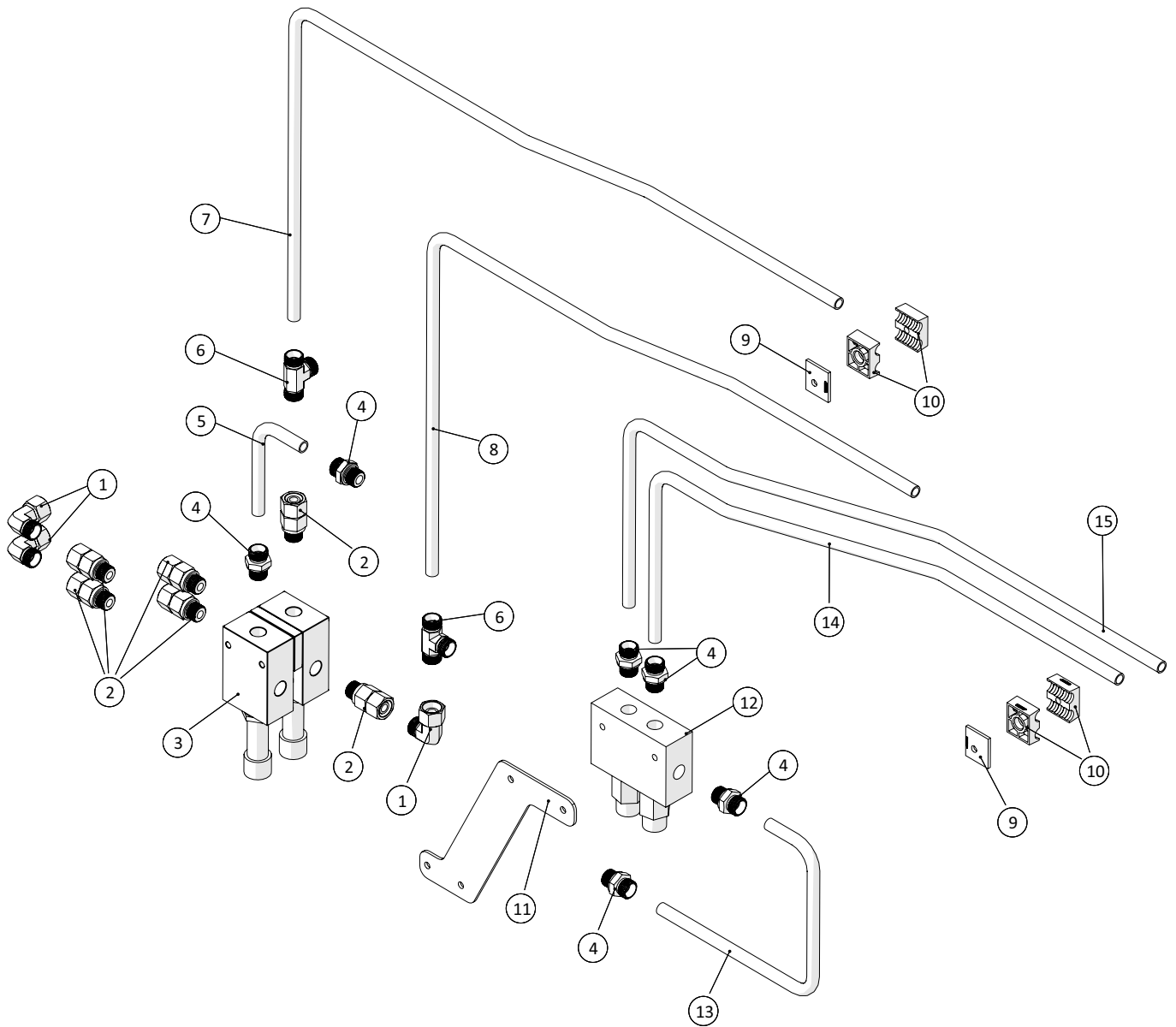
Hydraulik – Innenflügel, rechts

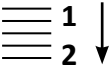


 1 ↓ 2 ↓	A-Z	Verteilerarm, 36 m Jahrgang 2018 –	Datum: 01-2019
			2

Hydraulik – Innenflügel, rechts				
Pos.-Nr.	Artikelnr.	Anzahl	Beschreibung	Anmerkung
1	25055015	1	Oberes Hydraulikrohr für Wechselventil 1	
2	25055527	1	Oberes Rohr vom T-Anschluss am Innenflügel	
3	25055529	1	Unteres Rohr zum T-Anschluss am Innenflügel	
4	503373411	4	T-Anschluss L12	
5	25055018	1	Unteres Hydraulikrohr für Wechselventil 1	
6	25055528	1	Oberes Rohr vom T-Anschluss am rechten Innenflügel, Vorderseite	
7	25055530	1	Unteres Rohr vom T-Anschluss am rechten Innenflügel, Vorderseite	
8	503373365	2	Gerade Verbindung L12	
9	25055016	1	Oberes Hydraulikrohr für Wechselventil 2, rechts	
10	51000112-03	7	STAUFF Platte oben, doppelt	
11	51000112-01	26	STAUFF Rohrhalter, nur Halter, doppelt	
12	25055019	1	Unteres Hydraulikrohr für Wechselventil 2, rechts	
13	25055512	1	Halterung für Cetop-Ventil	
14		1	Einfaches Cetop-Ventil	
15	25055210	1	Rechtes, inneres Flügelement, 36m	
16	25055525	1	Unteres Außenrohr zum T-Anschluss am Innenflügel	
17	25055523	1	Unteres Innenrohr zum Schlauch am Innenflügel	
18	25055026	1	Rohr von der Maschine zur T-Verbindung am Verteiler des Innenflügels	
19	503373412	2	T-Anschluss L15	
20	25055027	1	Vom T-Anschluss zum Wechselventil am Innenflügel	
21	503374558	2	Einstellbare Winkelverschraubung L15	
22		1	Wechselventil	
23	503373066	3	Verschraubung L15x3/8"	
24	25055028	1	Vom T-Anschluss beim Wechselventil zum nächsten Flügel	
25	51000115-01	32	STAUFF Rohrhalter, nur Halter, doppelt, 15mm	
26	51000115-03	9	STAUFF Platte oben, doppelt, 15 mm	
27	25055526	1	Unteres Außenrohr vom T-Anschluss am rechten Außenflügel	
28	25055524	1	Unteres Innenrohr vom Ventil	

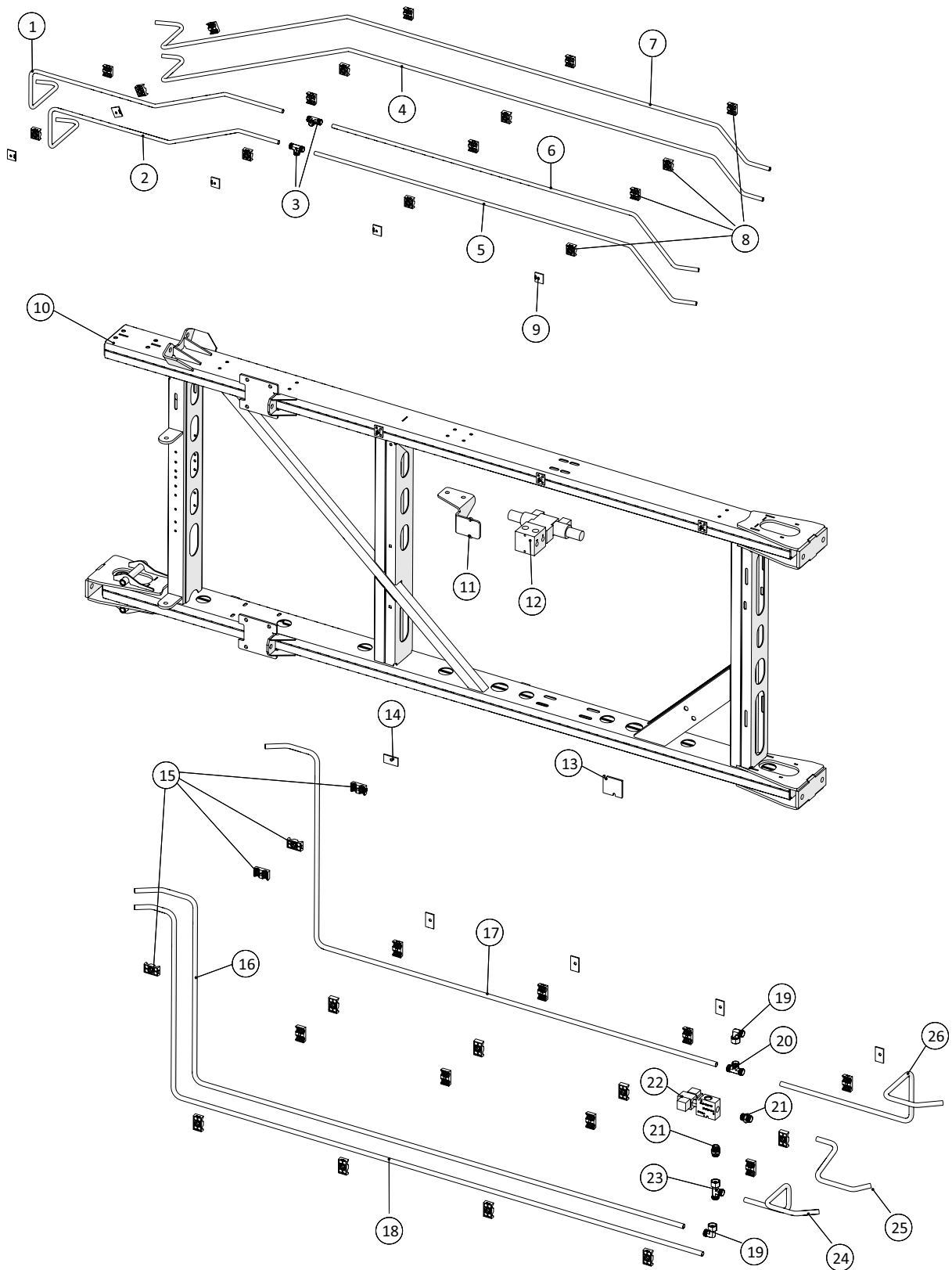
Hydraulikventile, rechts



 1 ↓ 2 ↓	A-Z	Verteilerarm, 36 m Jahrgang 2018 –	Datum: 01-2019
			2

Hydraulikventile, rechts				
Pos.-Nr.	Artikelnr.	Anzahl	Beschreibung	Anmerkung
1	503372992	3	Einstellbare Winkelverschraubung L12	
2	5033063665	6	Verschraubung mit Überwurfmutter L12x3/8"	
3		1	Sperrventil	
4	503373064	6	Verschraubung L12x3/8"	
5	25052940	1	Rohr 7 vom Zylinder zum inneren Flügelelement	
6	503373411	2	T-Anschluss L12	
7	25055029	1	Rohr vom inneren Sperrventil zum nächsten Flügel	
8	25055030	1	Rohr vom Sperrventil zum nächsten Flügel	
9	51000112-03	2	STAUFF Platte oben, doppelt, 15 mm	
10	51000112-01	4	STAUFF Rohrhalter, nur Halter, doppelt, 15mm	
11	25052942	1	Plattenhalterung für Bremsventil	
12	503372992	1	Einstellbare Winkelverschraubung L12	
13	25052941	1	Rohr 8 vom Zylinder zum inneren Flügelelement	
14	25053018	1	Rohr 4 vom Zylinder, rechtes inneres Flügelelement	
15	25053017	1	Rohr 3 vom Zylinder, rechtes inneres Flügelelement	

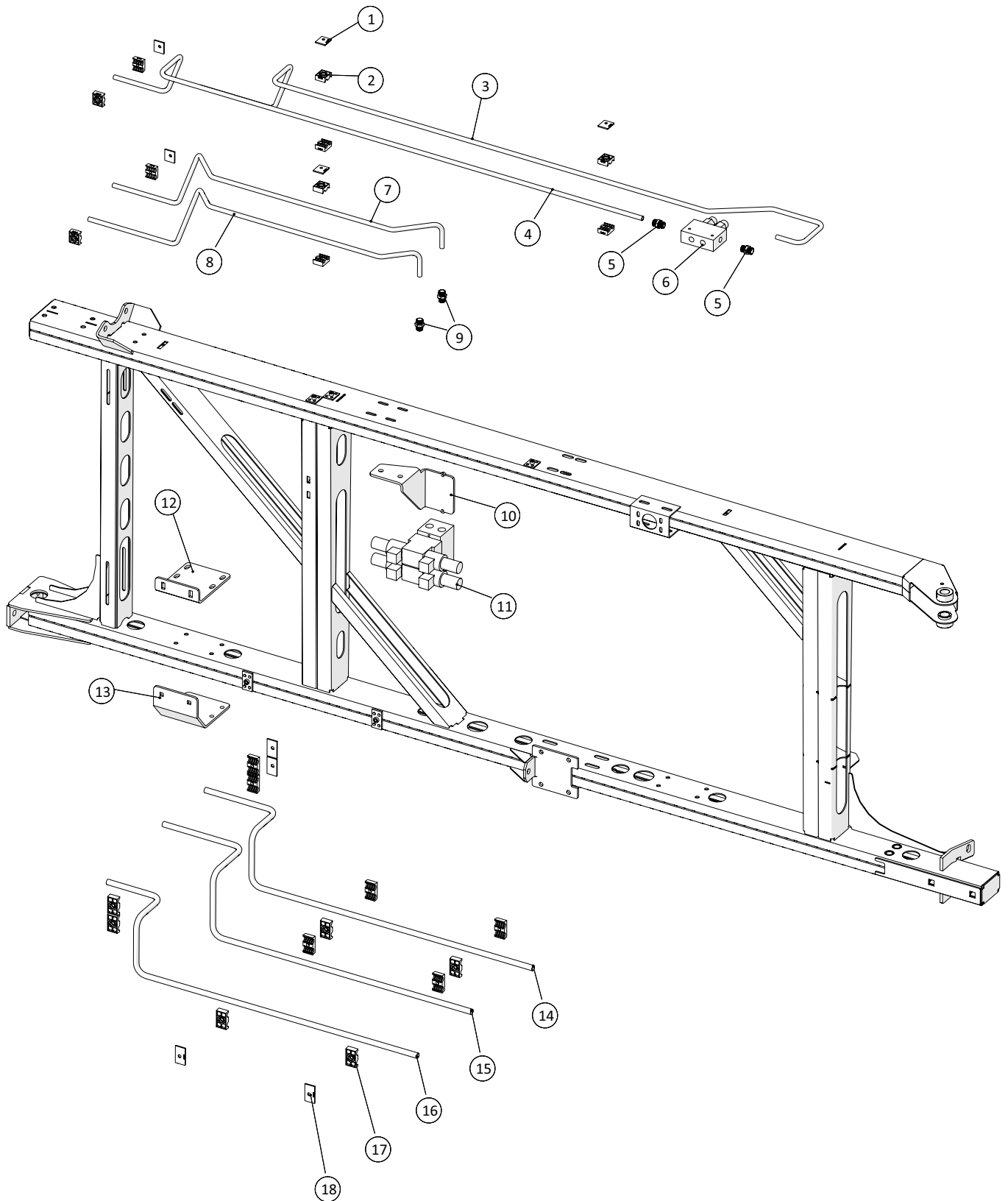
Hydraulik – Mittelflügel innen, rechts



 1 ↓ 2 ↓	A-Z	Verteilerarm, 36 m Jahrgang 2018 –	Datum: 01-2019
			2

Hydraulik – Mittelflügel innen, rechts				
Pos.-Nr.	Artikelnr.	Anzahl	Beschreibung	Anmerkung
1	25055537	16	Oberes Rohr zu T-Anschluss an der Rückseite des Mittelflügels innen, rechts	
2	25055539	1	Unteres Rohr zu T-Anschluss an der Rückseite des Mittelflügels innen, rechts	
3	503373411	5	T-Anschluss L12	
4	25053097	1	Inneres, unteres Hydraulikrohr am rechten Mittelflügel	
5	25055540	1	Unteres Rohr vom T-Anschluss an der Rückseite des Mittelflügels innen, rechts	
6	25055538	1	Oberes Rohr vom T-Anschluss an der Rückseite des Mittelflügels von innen, rechts	
7	25053096	2	Inneres, oberes Hydraulikrohr für rechten Mittelflügel	
8	51000112-01	1	STAUFF Rohrhalter, nur Halter, doppelt, 12mm	
9	51000112-03	1	STAUFF Platte oben, doppelt, 12 mm	
10	25055213	1	Inneres, mittleres Flügelelement, rechts	
11	25055511	1	Halterung für Cetop-Ventil	
12		1	Einfaches Cetop-Ventil	
13	25055622	1	Abstandsklotz für Ventil	
14	51000115-03	5	STAUFF Platte oben, doppelt, 15 mm	
15	51000115-01	20	STAUFF Rohrhalter, nur Halter, doppelt, 15mm	
16	25055041	1	Rohr vom Innenflügel zum Wechselventil am rechten, inneren Mittelflügel	
17	25055035	1	Obere Y-Verbindung vom Innenflügel zur T-Verbindung am rechten, inneren Mittelflügel	
18	25055033	1	Unteres Rohr vom Innenflügel zum Verteiler am rechten, inneren Mittelflügel	
19	503374558	2	Einstellbare Winkelverschraubung L15	
20	503373412	1	T-Anschluss L15	
21	503373066	1	Verschraubung L15x3/8"	
22		2	Wechselventil	
23	503374597	1	Einstellbares T-Endstück L15	
24	25055039	1	Rohr vom Wechselventil am inneren, rechten Mittelflügel	
25	25055541	1	Kurzes Rohr vom Wechselventil am inneren, rechten Mittelflügel	
26	25055036	1	Oberes Außenrohr von der T-Verbindung beim Wechselventil am rechten, inneren Mittelflügel	

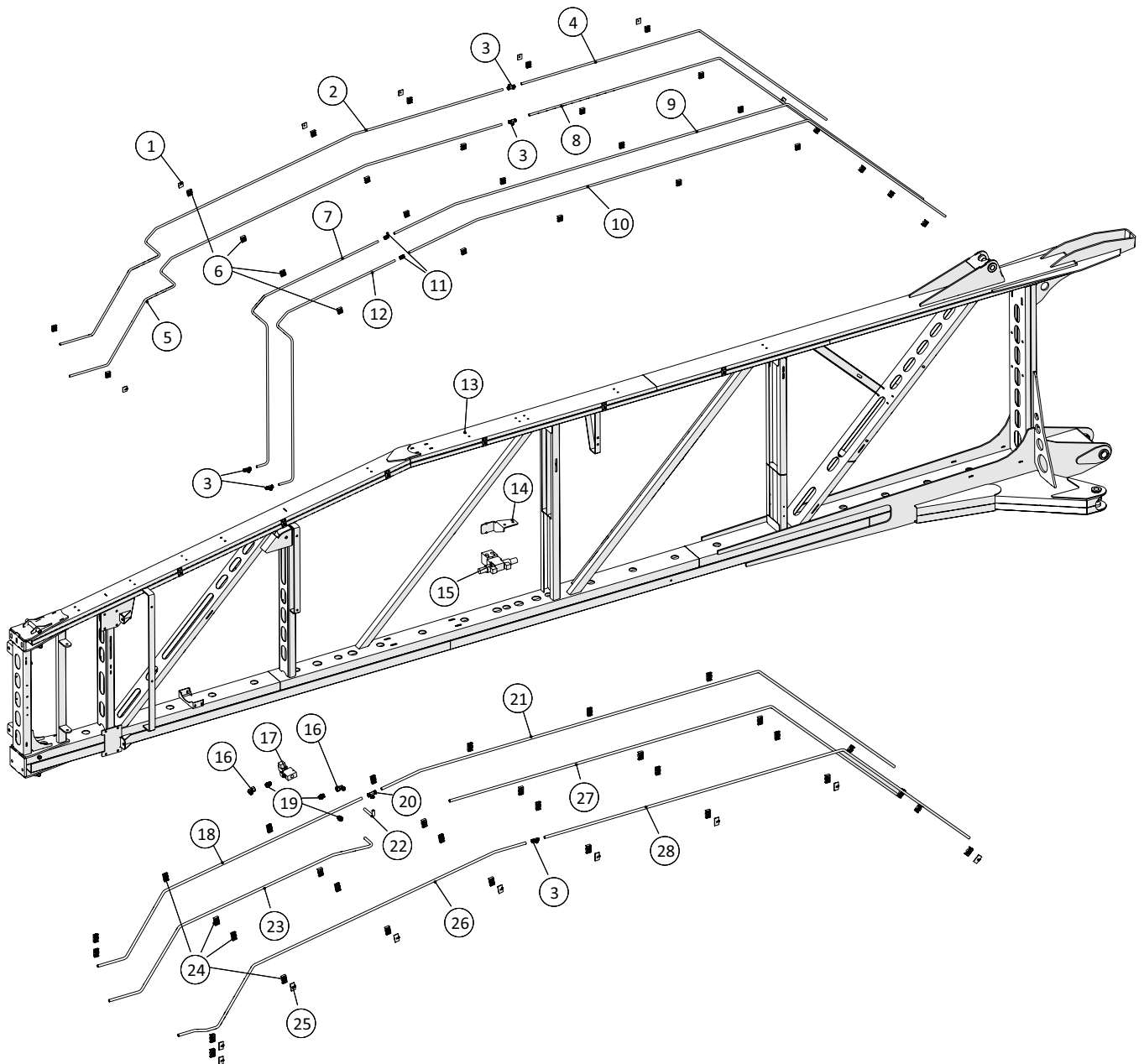
Hydraulik – Mittelflügel außen, rechts



 1 ↓ 2 ↓	A-Z	Verteilerarm, 36 m Jahrgang 2018 –	Datum: 01-2019
			2

Hydraulik – Mittelflügel außen, rechts				
Pos.-Nr.	Artikelnr.	Anzahl	Beschreibung	Anmerkung
1	51000112-03	5	STAUFF Platte oben, doppelt, 12 mm	
2	51000112-01	10	STAUFF Rohrhalter, nur Halter, doppelt, 12mm	
3	25053210	1	Zweitoberes Rohr für Mittelflügel außen, rechts	
4	25053211	1	Oberes Rohr für Zylinder am Mittelflügel außen	
5	503373064	2	Verschraubung L12x3/8"	
6	2514702290	1	Bremsventil DCB10-HV--2-B-1-E-100-B-SE3B	
7	25055552	1	Druckrohr in Richtungsventil am Mittelflügel außen, rechts	
8	25055553	1	Rücklaufrohr vom Richtungsventil am Mittelflügel außen, rechts	
9	503373065	2	Verschraubung	
10	25055510	1	Halterung für doppeltes Cetop-Ventil	
11		1	Doppeltes Cetop-Ventil	
12	25055565	1	Obere Schutzplatte für Flügel	
13	25055564	1	Schutzbeschlag für Flügel	
14	25055555	1	Mittleres Druckrohr für Verteiler an Mittelflügel außen	
15	25055554	1	Leckölrohr für Mittelflügel außen, rechts	
16	25055516	1	Unteres Rohr für Verteiler für Mittelflügel außen	
17	51000115-01	12	STAUFF Rohrhalter, nur Halter, doppelt, 15mm	
18	51000115-03	4	STAUFF Platte oben, doppelt, 15 mm	

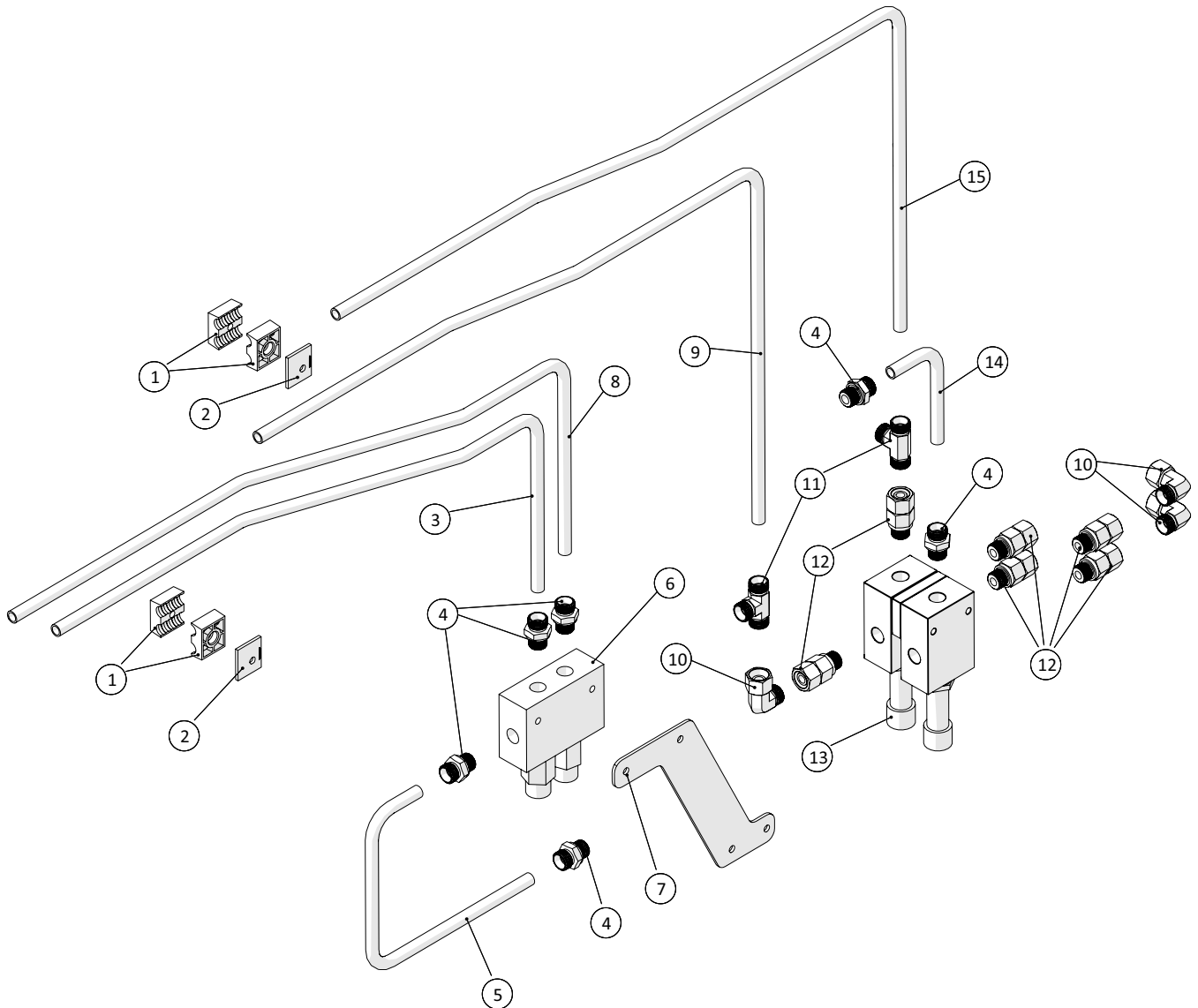
Hydraulik – Innenflügel, links



 1 ↓ 2 ↓	A-Z	Verteilerarm, 36 m Jahrgang 2018 –	Datum: 01-2019
			2

Hydraulik – Innenflügel, links				
Pos.-Nr.	Artikelnr.	Anzahl	Beschreibung	Anmerkung
1	51000112-03	7	STAUFF Platte oben, doppelt	
2	25055535	1	Oberes Innenrohr an der Vorderseite vom T-Anschluss am linken Innenflügel	
3	503373411	5	T-Anschluss L12	
4	25055527	1	Oberes Rohr vom T-Anschluss am Innenflügel	
5	25055536	1	Unteres Innenrohr an vom T-Anschluss am linken Innenflügel	
6	51000112-01	26	STAUFF Rohrhalter, nur Halter, doppelt	
7	25055017	1	Oberes Hydraulikrohr für Wechselventil 2, links	
8	25055529	1	Unteres Rohr zum T-Anschluss am Innenflügel, Vorderseite	
9	25055015	1	Oberes Hydraulikrohr für Wechselventil 1	
10	25055018	1	Unteres Hydraulikrohr für Wechselventil 1	
11	503373365	2	Gerade Verbindung L12	
12	25055020	1	Unteres Hydraulikrohr für Wechselventil 2, links	
13	25055410	1	Linkes, inneres Flügelement, 36m	
14	25055511	1	Halterung für Cetop-Ventil	
15	2514851504	1	Einfaches Cetop-Ventil	
16	503374558	2	Einstellbare Winkelverschraubung L15	
17	25200743	1	Umschalter zwischen Verteiler	
18	25055028	1	Vom T-Anschluss beim Wechselventil zum nächsten Flügel	
19	503373066	3	Verschraubung L15x3/8"	
20	503373412	1	T-Anschluss L15	
21	25055026	1	Rohr von der Maschine zur T-Verbindung am Verteiler des Innenflügels	
22	25055027	1	Vom T-Anschluss zum Wechselventil am Innenflügel	
23	25055534	1	Unteres Innenrohr vom Ventil am linken Innenflügel	
24	51000115-01	32	STAUFF Rohrhalter, nur Halter, doppelt, 15mm	
25	51000115-03	9	STAUFF Platte oben, doppelt, 15 mm	
26	25055533	1	Unteres Innenrohr an vom T-Anschluss am linken Innenflügel	
27	25055523	1	Unteres Innenrohr zum Schlauch am Innenflügel	
28	25055525	1	Oberes Außenrohr zum T-Anschluss am Innenflügel	

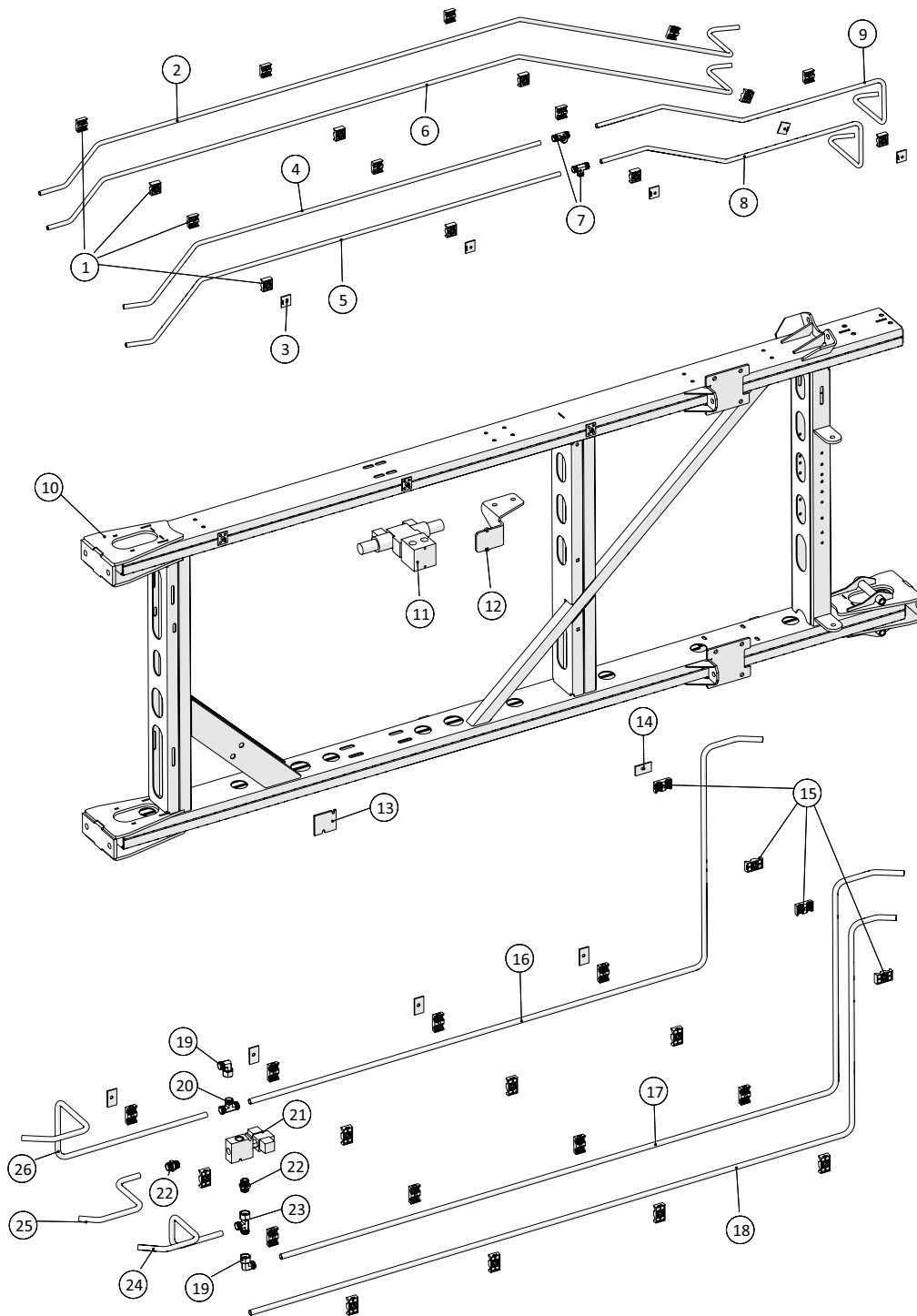
Hydraulikventile, links



 1 ↓ 2 ↓	A-Z	Verteilerarm, 36 m Jahrgang 2018 –	Datum: 01-2019
			2

Hydraulikventile, links				
Pos.-Nr.	Artikelnr.	Anzahl	Beschreibung	Anmerkung
1	51000112-01	4	STAUFF Rohrhalter, nur Halter, doppelt, 15mm	
2	51000112-03	2	STAUFF Platte oben, doppelt, 15 mm	
3	25052935	1	Rohr 6 vom Zylinder, linkes inneres Flügelement	
4	503373064	6	Verschraubung L12x3/8"	
5	25052941	1	Rohr 8 vom Zylinder zum inneren Flügelement	
6	2514702290	1	Bremsventil DCB10-HV--2-B-1-E-100-B-SE3B	
7	25052942	1	Plattenhalterung für Bremsventil	
8	25052934	1	Rohr 5 vom Zylinder, linkes inneres Flügelement	
9	25055032	1	Rohr vom T-Anschluss bei innerem Sperrventil zum nächsten Flügel – linker Innenflügel	
10	503372992	3	Einstellbare Winkelverschraubung L12	
11	503373411	2	T-Anschluss L12	
12	5033063665	6	Verschraubung mit Überwurfmutter L12x3/8"	
13		1	Schneidventil	
14	25052940	1	Rohr 7 vom Zylinder zum inneren Flügelement	
15	25055031	1	Rohr vom inneren Sperrventil zum nächsten Flügel – linker Innenflügel	

Hydraulik – Mittelflügel innen, links



 1 ↓ 2 ↓	A-Z	Verteilerarm, 36 m Jahrgang 2018 –	Datum: 01-2019
			2

Hydraulik – Mittelflügel innen, links				
Pos.-Nr.	Artikelnr.	Anzahl	Beschreibung	Anmerkung
1	51000112-01	16	STAUFF Rohrhalter, nur Halter, doppelt, 12mm	
2	25053089	1	Inneres, oberes Hydraulikrohr für linken Mittelflügel	
3	51000112-03	5	STAUFF Platte oben, doppelt, 12 mm	
4	25055549	1	Oberes Rohr vom T-Anschluss an Rückseite des Mittelflügels innen, links	
5	25055551	1	Unteres Rohr vom T-Anschluss an der Rückseite des Mittelflügels innen, links	
6	25053091	1	Inneres, unteres Hydraulikrohr am linken Mittelflügel	
7	503373411	2	T-Anschluss L12	
8	25055550	1	Unteres Rohr zum T-Anschluss an der Rückseite des Mittelflügels innen, links	
9	25055548	1	Oberes Rohr zum T-Anschluss an Rückseite des Mittelflügels innen, links	
10	25055413	1	Inneres, mittleres Flügelement, links	
11		1	Einfaches Cetop-Ventil	
12	25055512	1	Halterung für Cetop-Ventil	
13	25055622	1	Abstandsklotz für Ventil	
14	51000115-03	5	STAUFF Platte oben, doppelt, 15 mm	
15	51000115-01	20	STAUFF Rohrhalter, nur Halter, doppelt, 15mm	
16	25055037	1	Obere Y-Verbindungsrohr vom Innenflügel zur T-Verbindung am linken Mittelflügel	
17	25055042	1	Rohr vom Innenflügel zum Wechselventil am linken, inneren Mittelflügel	
18	25055034	1	Unteres Rohr vom Innenflügel am linken, inneren Mittelflügel	
19	503374558	2	Einstellbare Winkelverschraubung L15	
20	503373412	1	T-Anschluss L15	
21		1	Wechselventil	
22	503373066	2	Verschraubung L15x3/8"	
23	503374597	1	Einstellbares T-Endstück L15	
24	25055040	1	Rohr vom Wechselventil am inneren, linken Mittelflügel	
25	25055541	1	Kurzes Rohr vom Wechselventil am inneren, rechten Mittelflügel	
26	25055038	1	Oberes Außenrohr von der T-Verbindung beim Wechselventil am linken Mittelflügel	

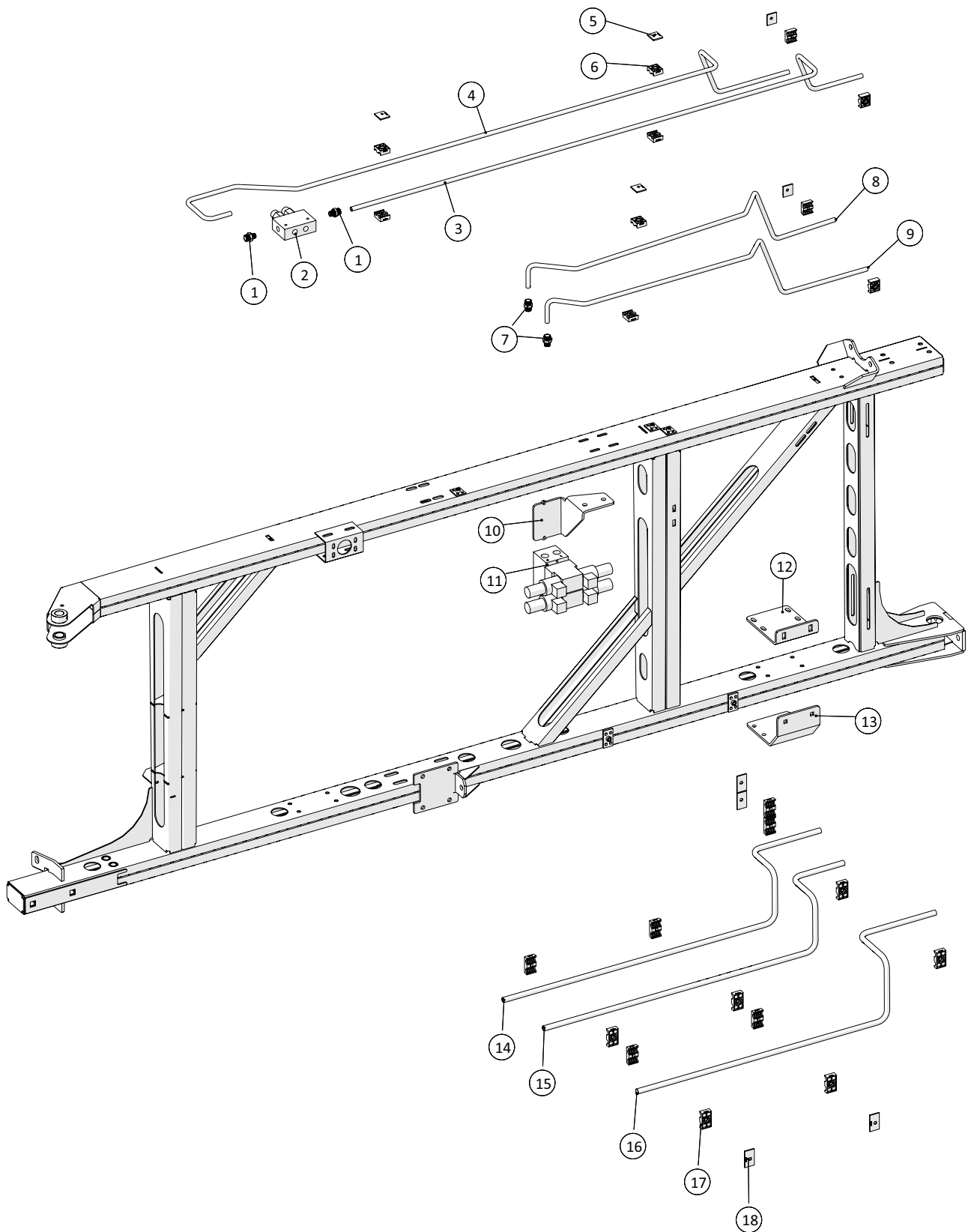
Datum: 01-2019

Verteilerarm, 36 m
Jahrgang 2018 –

1 ↓ A-Z
2 ↓

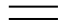
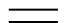
1

Hydraulik – Mittelflügel außen, links

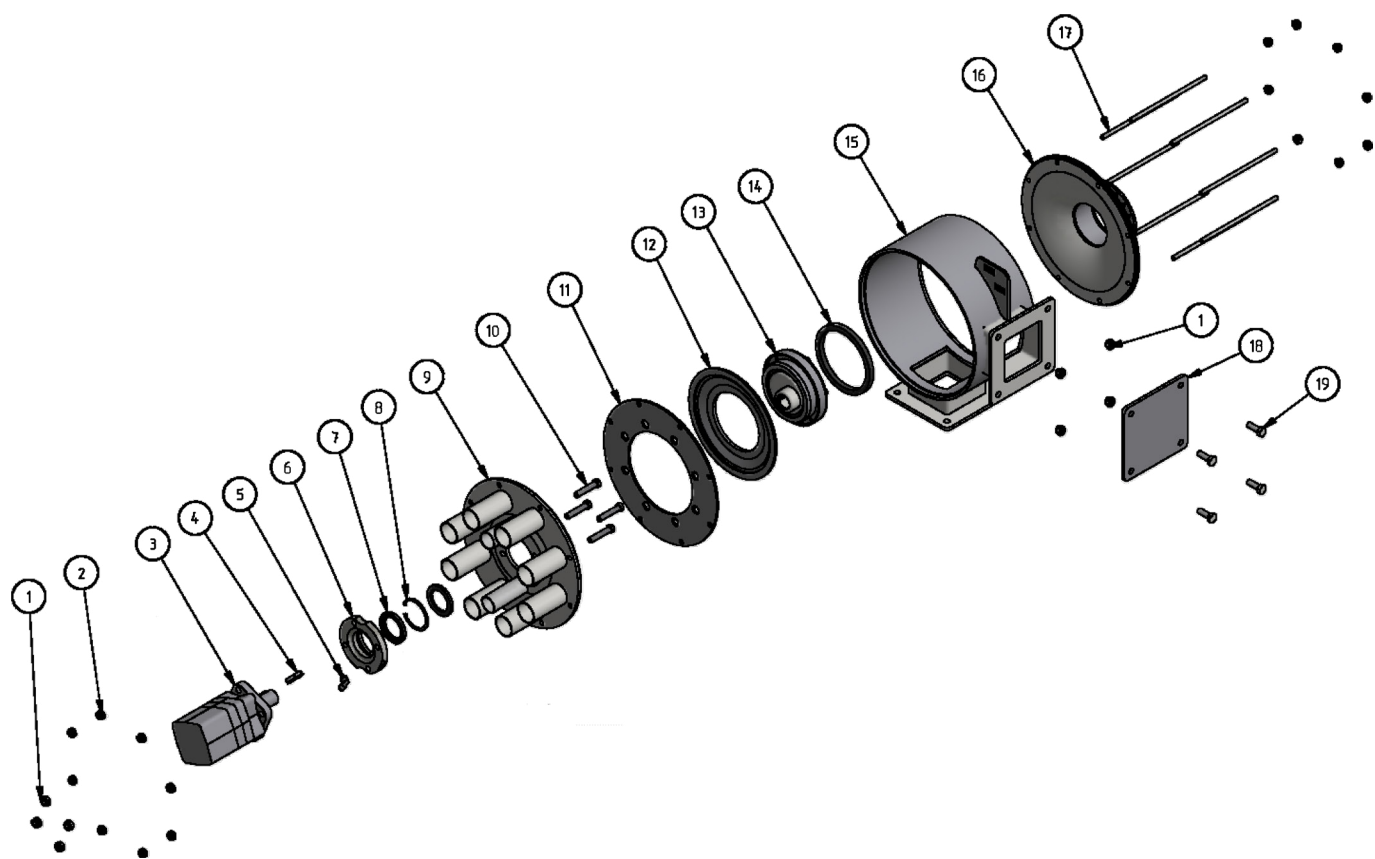


 1 ↓ 2 ↓	A-Z	Verteilerarm, 36 m Jahrgang 2018 –	Datum: 01-2019
			2

Hydraulik – Mittelflügel außen, links				
Pos.-Nr.	Artikelnr.	Anzahl	Beschreibung	Anmerkung
1	503373063	2	Verschraubung L12x1/4"	
2	2514702290	1	Bremsventil DCB10-HV--2-B-1-E-100-B-SE3B	
3	25053162	1	Oberes Hydraulikrohr für Mittelflügel außen, links	
4	25053161	1	Zweitoberes Hydraulikrohren für Mittelflügel außen, links	
5	51000112-03	5	STAUFF Platte oben, doppelt, 12 mm	
6	51000112-01	10	STAUFF Rohrhalter, nur Halter, doppelt, 12mm	
7	503373064	2	Verschraubung L12x3/8"	
8	25055556	1	Druckrohr in Richtungsventil am Mittelflügel außen, links	
9	25055557	1	Rücklaufrohr vom Richtungsventil am Mittelflügel außen, links	
10	25055509	1	Beschlag für doppeltes Cetop-Ventil	
11		1	Doppeltes Cetop-Ventil	
12	25055565	1	Obere Schutzplatte für Flügel	
13	25055564	1	Schutzbeschlag für Flügel	
14	25055559	1	Druckrohr für Verteiler für Mittelflügel außen, links	
15	25055560	1	Unteres Druckrohr für Verteiler für Mittelflügel außen, links	
16	25055558	1	Leckölrohr für Verteiler für Mittelflügel außen, links	
17	51000115-01	12	STAUFF Rohrhalter, nur Halter, doppelt, 15mm	
18	51000115-03	4	STAUFF Platte oben, doppelt, 15 mm	

Datum: 01-2019	Verteilerarm, 36 m Jahrgang 2018 –	 1 ↓  2 ↓	A-Z
1			

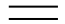
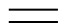
HARSØ Abschnittverteiler mit Zentralschmierung – 8 Löcher



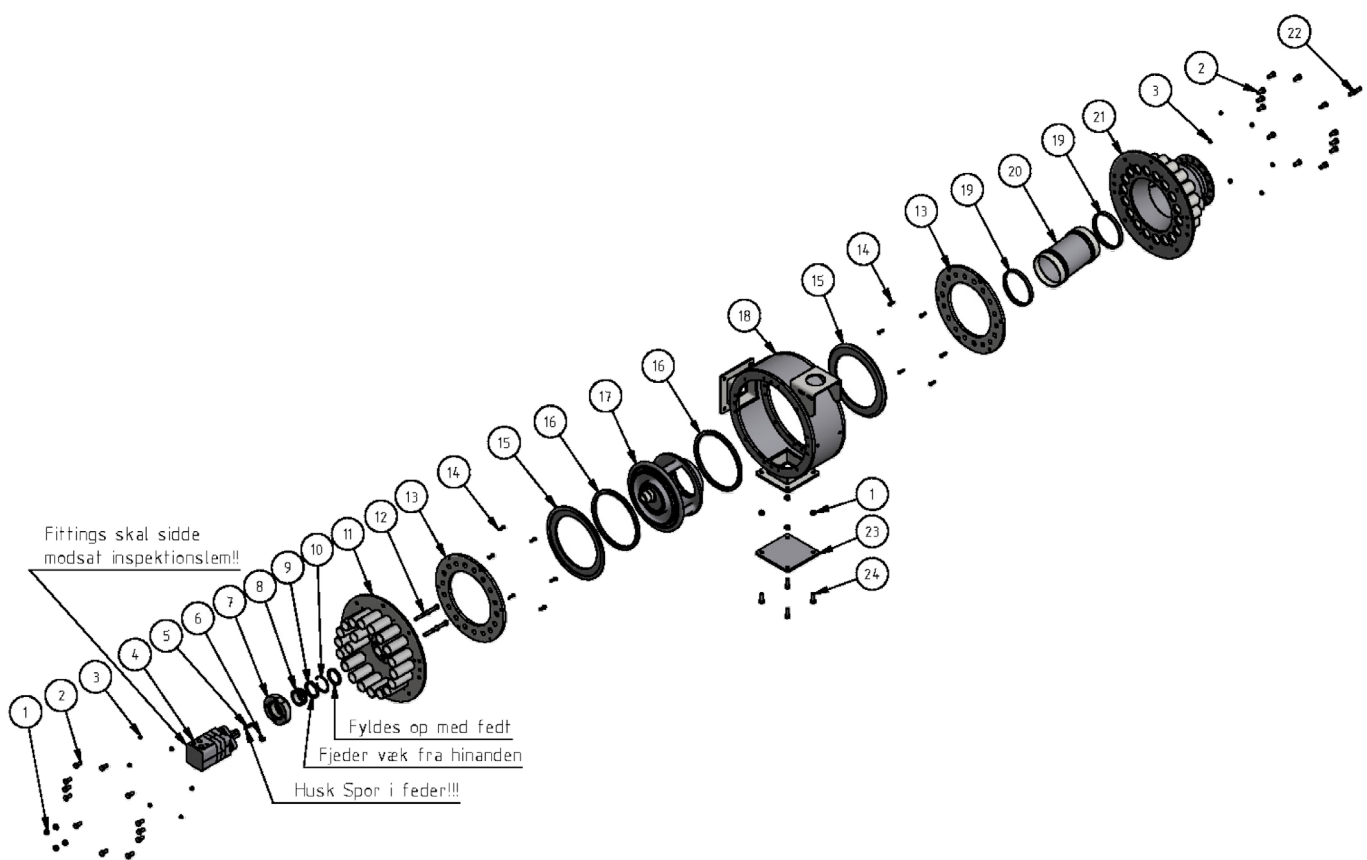
 A-Z	Verteilerarm, 36 m Jahrgang 2018 –	Datum: 01-2019
		2

HARSØ Abschnittverteiler mit Zentralschmierung – 8 Löcher

Pos.-Nr.	Artikelnr.	Anzahl	Beschreibung	Anmerkung
1	211868001201	8	Stoppmutter, M12, DIN 985-6 FZB	
2	211868001001	16	Stoppmutter, M10, DIN 985-6 FZB	
3	211882031000-01	1	Ölmotor, EPMA 100, Ø32-Achse	
4	211849010450-L	1	Feder, 10x8x45, mit Spur	
5	211885206060-S	1	Winkelverschraubung, Ø6x M6x1, einstellbar, mit Schnellkupplung	
6	211818100886	1	Mittelflansch für Zentralschmierung auf Verteiler	
7	211834005207-072	2	Simmering 52x72x7	
8	211836007200	1	Sperrring, 72 mm innen, DIN 472	
9	211818100550-0845-2	1	Seitenplatte, Ø350, Motor mit 2 Lufteinlässen	
10	211863012060	4	Inbusschraube, M12x60, flacher Kopf, 8,8 FZB/A2	
11	2118181005490819R115	1	Gegenklinge, Ø345	
12	211818100516	1	Schneidering, Ø261, für einseitigen Verteiler	
13	211818100683-fast-L	1	Lagergehäuse, komplett mit exzentrischer Befestigung und Zentralschmierung	
14	211818100068140	1	Gummiring, Ø140, für einseitigen Verteiler, 12x12	
15		1	Hülle, Ø350x180, für Agrometer	
16	211818100539	1	Seitenplatte mit Eingang, 4", komplett	
17	211814000428-230	8	Gewindestange, M10x230, rostfrei	
18	211818100544	1	Deckel für Inspektionsluke	
19	211861012035	4	Stahl-Stoppmutter, M12x35	

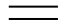
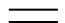
Datum: 01-2019	Verteilerarm, 36 m Jahrgang 2018 –	 1 ↓  2 ↓	A-Z
1			

HARSØ Abschnittverteiler mit Zentralschmierung – 36 Löcher

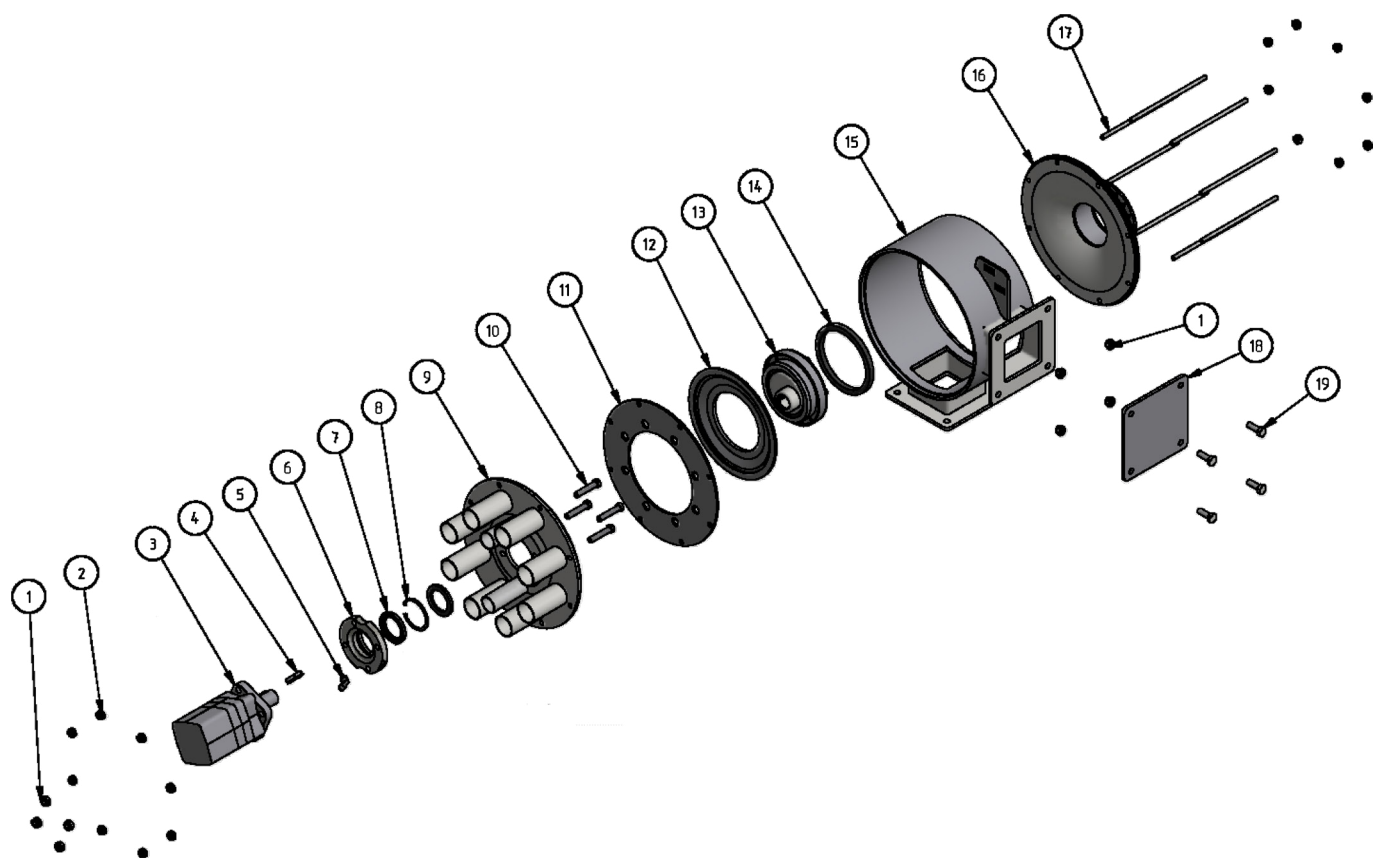


 1 ↓ 2 ↓	A-Z	Verteilerarm, 36 m Jahrgang 2018 –	Datum: 01-2019
			2

HARSØ variabler Abschnittsverteiler mit Zentralschmierung – 36 Löcher				
Pos.-Nr.	Artikelnr.	Anzahl	Beschreibung	Anmerkung
1	211868001201	8	Stoppmutter, M12, DIN 985-6 FZB	
2	211861212025	24	Stahl-Stoppmutter, M12x25, rostfrei	
3	211868000801	12	Stoppmutter, M8, DIN 985-6 FZB	
4	211882031000-01	1	Ölmotor, EPMS 100, Ø32-Achse	
5	211849010450-L	1	Feder, 10x8x45, mit Spur	
6	211885206060-S	1	Winkelverschraubung, Ø6x M6x1, einstellbar, mit Schnellkupplung	
7	211818100886-LL	1	Mittelflansch für Zentralschmierung auf Verteiler	
8	211832310680-050	1	Nadellager NKI 50/25 68/50/25	
9	211834005507-72	2	Simmering 55x72x7	
10	211836007200	1	Sperrring, 72 mm innen, DIN 472	
11	211818100633-3645-3	1	Seitenplatte am Motor, mit 3 Lufteinlässen	
12	211863012070	4	Inbusschraube, M12x70, flacher Kopf, 8,8 FZB/A2	
13	211818100634-3645	2	Gegenklinge, Ø390	
14	211863408025	12	Inbusschraube, M8x25, rostfrei, DIN7984, flacher Kopf	
15	211818100010-330	2	Schneidring, Ø330 für 30–40-Loch-Verteiler	
16	211818100068245-12	2	Gummiring, Ø245 für 30–40-Loch-Verteiler, 12/12	
17	211818100667-var-LL	1	Lagergehäuse, komplett, mit Exzentrik, Zentraleinlass, variabel, 10–20	
18		1	Gehäuse für Verteiler mit Zentraleinlass, Doppelflansch	
19	211881500010-150-160	2	U-Manschette, HU 150/160x14,5, doppelt	
20	211818100654	1	Eingangrohr, Ø150x247, komplett	
21	211818100653-3645-3	1	Seitenplatte am Eingang, mit 3 Lufteinlässen	
22	211892071202-1	1	Induktivsensor, M12; Sn=2; PMP, Vollmetall	
23	211818100544	1	Deckel für Inspektionsluke	
24	211861012035	4	Stahl-Stoppmutter, M12x35	

Datum: 01-2019	Verteilerarm, 36 m Jahrgang 2018 –	 1 ↓  2 ↓	A-Z
1			

HARSØ Abschnittverteiler mit Zentralschmierung – 10 Löcher

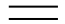
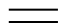


 1 ↓ 2 ↓	A-Z	Verteilerarm, 36 m Jahrgang 2018 –	Datum: 01-2019
			2

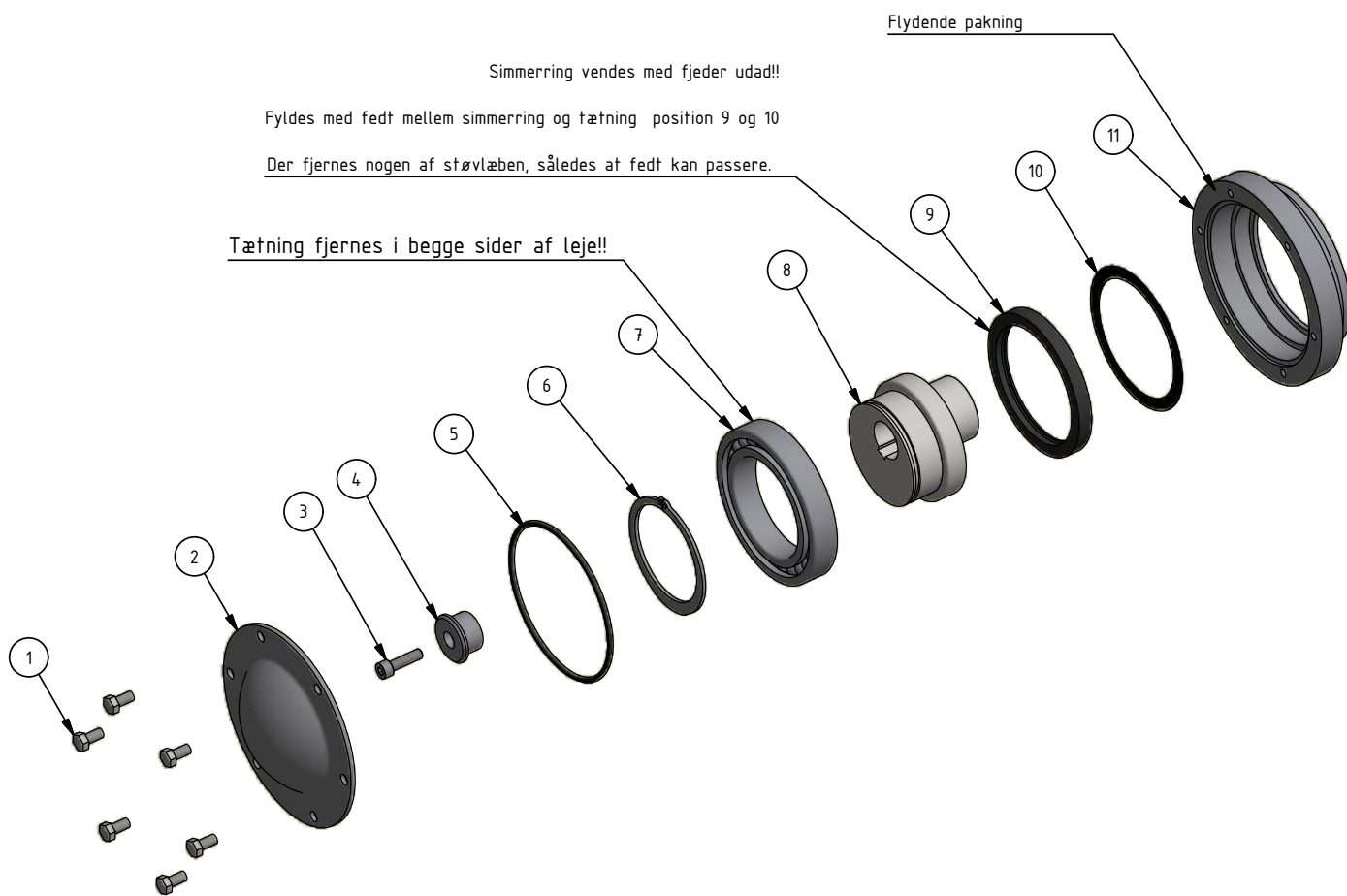
HARSØ Abschnittverteiler mit Zentralschmierung – 10 Löcher

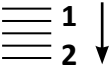
Pos.-Nr.	Artikelnr.	Anzahl	Beschreibung	Anmerkung
1	211868001201	8	Stoppmutter, M12, DIN 985-6 FZB	
2	211868001001	16	Stoppmutter, M10, DIN 985-6 FZB	
3	211882031000-01	1	Ölmotor, EPMA 100, Ø32-Achse	
4	211849010450-L	1	Feder, 10x8x45, mit Spur	
5	211885206060-S	1	Winkelverschraubung, Ø6x M6x1, einstellbar, mit Schnellkupplung	
6	211818100886	1	Mittelflansch für Zentralschmierung auf Verteiler	
7	211834005207-072	2	Simmering 52x72x7	
8	211836007200	1	Sperrring, 72 mm innen, DIN 472	
9	211818100550-1045-2	1	Seitenplatte, Ø350, Motor mit 2 Lufteinlässen	
10	211863012060	4	Inbusschraube, M12x60, flacher Kopf, 8,8 FZB/A2	
11	2118181005491019R115	1	Gegenklinge, Ø345	
12	211818100516	1	Schneidering, Ø261, für einseitigen Verteiler	
13	211818100683-fast-L	1	Lagergehäuse, komplett mit exzentrischer Befestigung und Zentralschmierung	
14	211818100068140	1	Gummiring, Ø140, für einseitigen Verteiler, 12x12	
15		1	Hülle, Ø350x180, für Agrometer	
16	211818100539	1	Seitenplatte mit Eingang, 4", komplett	
17	211814000428-230	8	Gewindestange, M10x230, rostfrei	
18	211818100544	1	Deckel für Inspektionsluke	
19	211861012035	4	Stahl-Stoppmutter, M12x35	



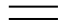
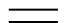
Datum: 01-2019	Verteilerarm, 36 m Jahrgang 2018 –	 1 ↓  2 ↓	A-Z
1			

HARSØ Verteiler – Lagergehäuse – 8 und 10 Löcher – fest

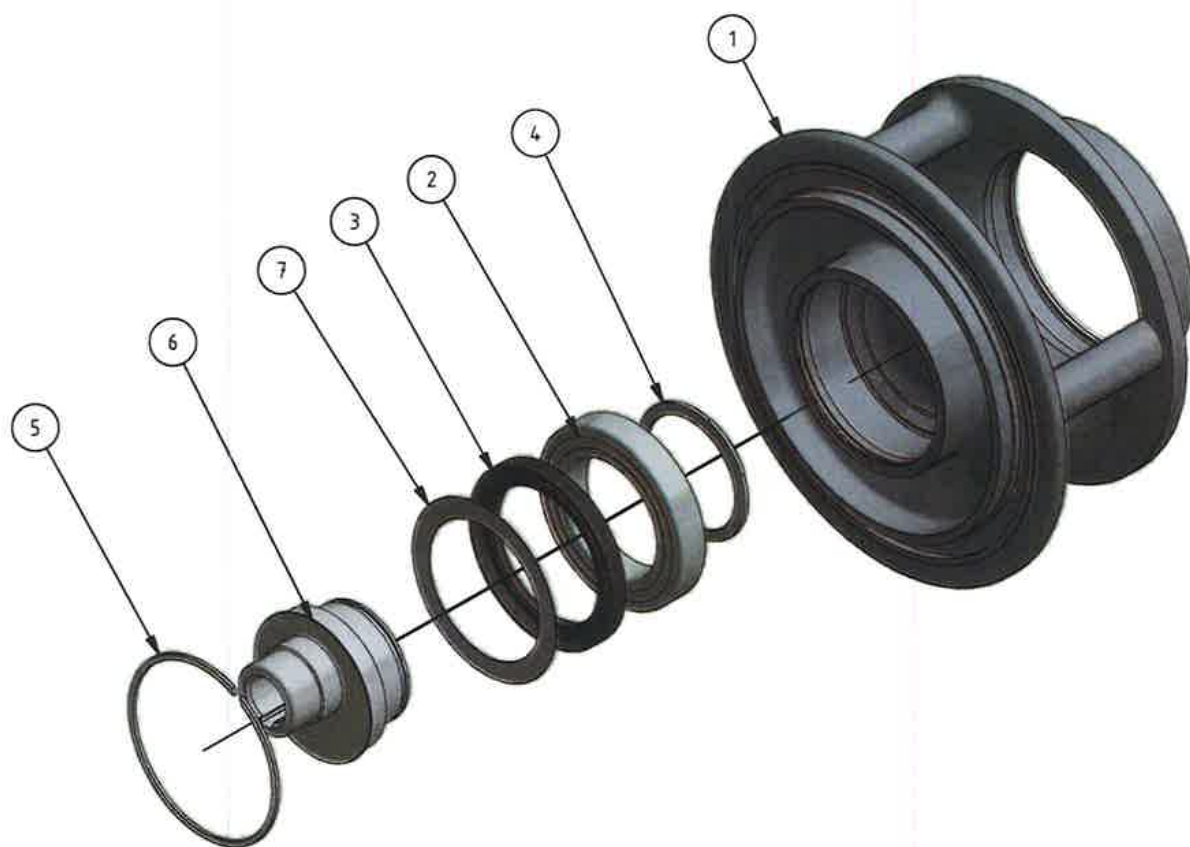


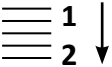
 1 ↓ 2 ↓	A-Z	Verteilerarm, 36 m Jahrgang 2018 –	Datum: 01-2019
			2

HARSØ Verteiler – Lagergehäuse – 8 und 10 Löcher – fest				
Pos.-Nr.	Artikelnr.	Anzahl	Beschreibung	Anmerkung
1	61208016	6	Stahl-Stopfmutter, M8x16, rostfrei	
2	18100518	1	Deckel für Lagergehäuse	
3	63008030	1	Inbusschraube, M8x30, CH 12,9	
4	18100519-L	1	Scheibe für Exzenter, mit Zentralschmierung	
5	35013003	1	O-Ring, 130x4mm	
6	36008501	1	Sperring, 85 mm außen, DIN 471	
7	31060170	1	Lager, 6017, 85 mm	
8	18100515-L	1	Exzenter, Typ OMS, mit Zentralschmierung	
9	34010012-120	1	Simmering 100x120x12	
10	14120100	1	Dichtungsscheibe, Ø120/100. Fest	
11	18100517	1	Lagerhaus für Exzenter, fest	

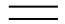
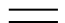
Datum: 01-2019	Verteilerarm, 36 m Jahrgang 2018 –	 1 ↓  2 ↓	A-Z
1			

HARSØ Verteiler – Lagergehäuse – 36 Löcher – fest

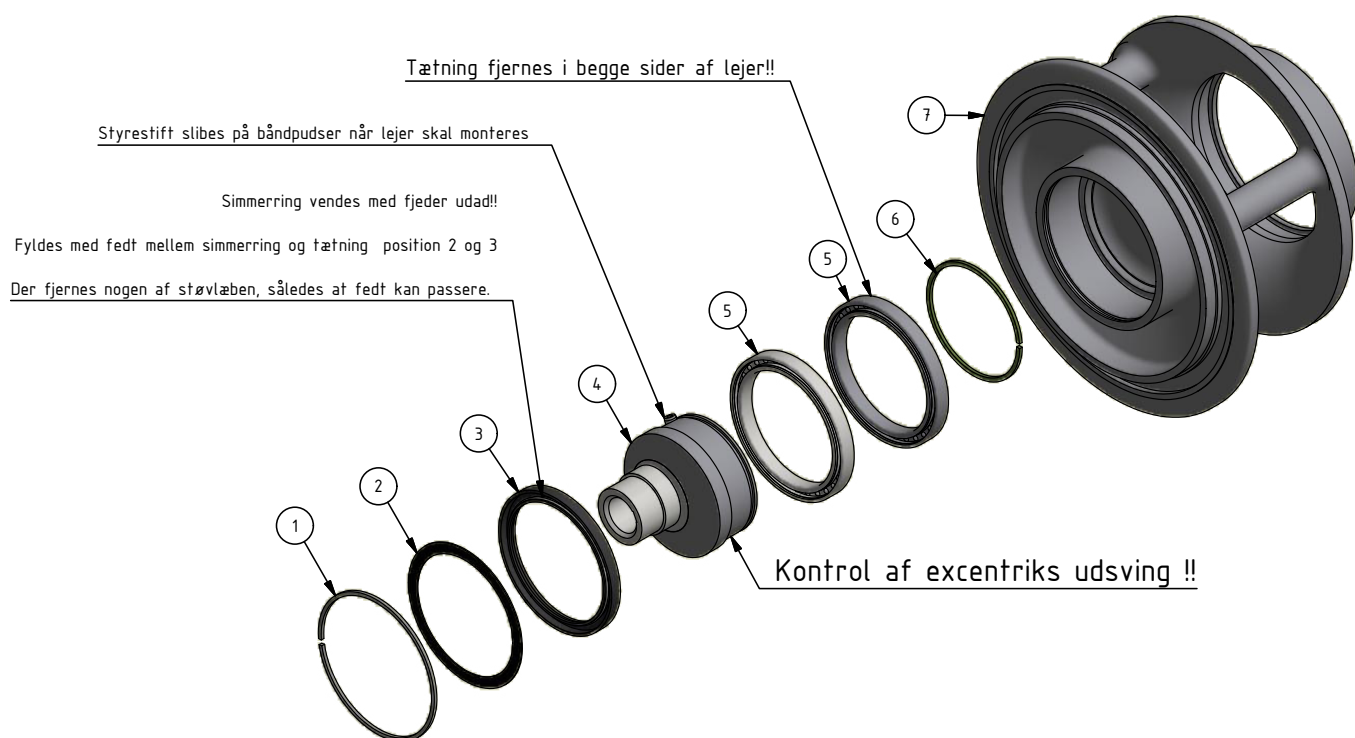


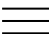
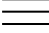
 1 ↓ 2 ↓	A-Z	Verteilerarm, 36 m Jahrgang 2018 –	Datum: 01-2019
			2

HARSØ Verteiler – Lagergehäuse – 36 Löcher – fest				
Pos.-Nr.	Artikelnr.	Anzahl	Beschreibung	Anmerkung
1	18100658	1	Lagergehäuse für Exzenter, mit Zentraleingang	
2	31060170-ZZ	1	Lager, 6017, 85 mm, Stahldichtung	
3	34010012-130	1	Simmering,100x130x12	
4	36008501	1	Sperring, 85 mm außen, DIN 471	
5	36013005	1	Springring, SB 130	
6	18100515-LL-10	1	Exzenter – 10mm – Zentralschmierung – Nadel-lager	
7	14130100	1	Dichtungsscheibe, Ø130/100. Fest	

Datum: 01-2019	Verteilerarm, 36 m Jahrgang 2018 –	 1 ↓  2 ↓	A-Z
1			

HARSØ Verteiler – Lagergehäuse – 36 Löcher – variabel



 1 ↓  2 ↓	A-Z	Verteilerarm, 36 m Jahrgang 2018 –	Datum: 01-2019
			2

HARSØ Verteiler – Lagergehäuse – 36 Löcher – variabel				
Pos.-Nr.	Artikelnr.	Anzahl	Beschreibung	Anmerkung
1	36013005	1	Springring, SB 130	
2	14130110	1	Dichtungsscheibe, Ø130/110. Variabel	
3	34011010-130	1	Simmering, 110x130x10	
4	18100668-1020LL	1	Exzenter, variabel, komplett, mit Zentralschmierung	
5	31061821	2	Lager, 61821, Ø105x130x13	
6	36010005-sw	1	Springring, SW 100	
7	18100658	1	Lagergehäuse für Exzenter, mit Zentraleingang	