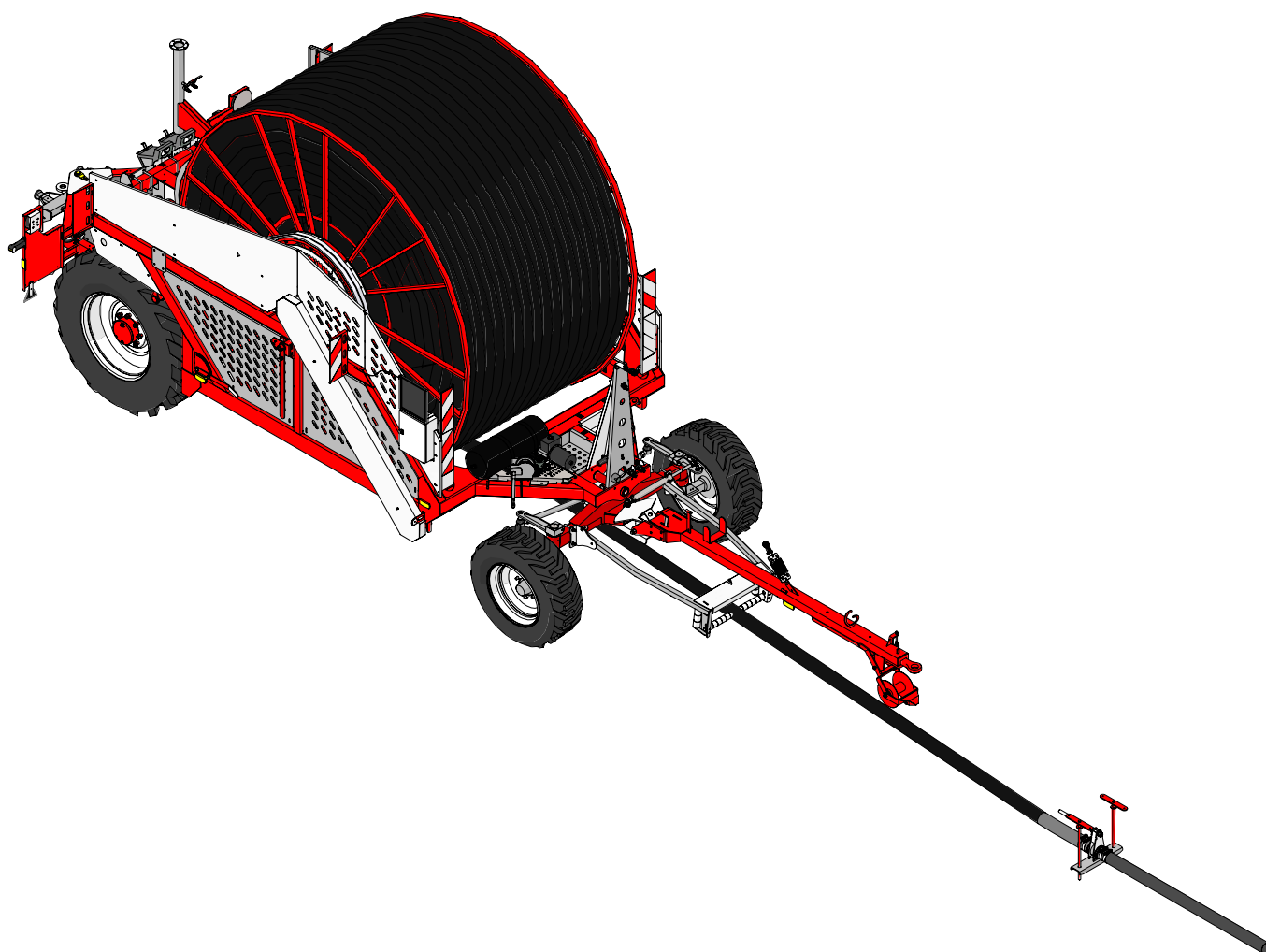
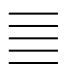
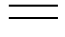


Vandingsmaskine

Reservedelsliste for
XLE
Årgang 2020 -

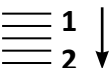


Dato: 06-2021	Vandingsmaskine XLE Årgang 2020 -	 1 ↓  2 ↓	A-Z
2			

Indholdsfortegnelse:

Stjært	4
Foraksel	6
Tromle	8
Slangestyr	10
Slangeføring.....	12
Maskinslange 110mm.....	14
Maskinslange 125mm.....	16
Trækaksel	18
Skærme	20
Kædestrammer	22
Rørføring	24
Gearvælger	26
Håndbremse årgang 2019-2020.....	28
Håndbremse årgang 2021 -	30
Luftbremse	32
Hydraulik bremse 2019-2020	34
Hydraulik bremse 2021 -	36
Remtræk tromle	38
Selvstrammer	42
Tromlebremse	44
Stel	46
Bagende	48
A-ramme	50
Klikpal.....	52
Ei-dele.....	54
Lys og reflekter.....	56
Pressostat	58

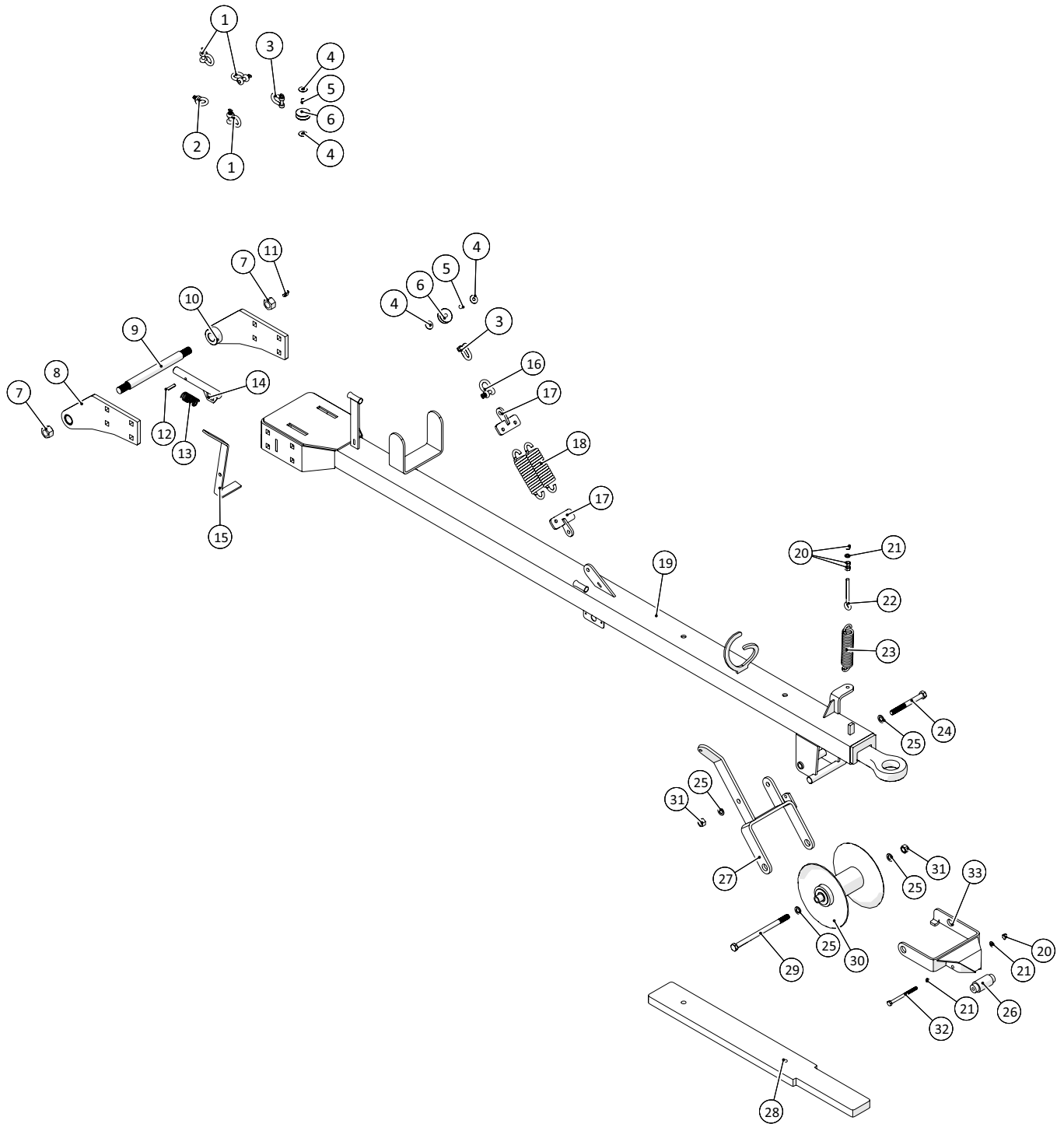


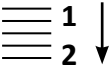
 A-Z	Vandingsmaskine XLE Årgang 2020 -	Dato: 06-2021
		3

Indholdsfortegnelse - Alfabetisk:

A-ramme	50
Bagende	48
El-dele.....	54
Foraksel.....	6
Gearvælger	26
Hydraulik bremse 2019-2020	34
Hydraulik bremse 2021 -	36
Håndbremse årgang 2019-2020.....	28
Håndbremse årgang 2021 -.....	30
Klikpal.....	52
Kædestrammer	22
Luftbremse.....	32
Lys og reflektorer.....	56
Maskinslange 110mm.....	14
Maskinslange 125mm.....	16
Pressostat	58
Remtræk tromle	38
Rørføring	24
Selvstrammer.....	42
Skærme	20
Slangeføring.....	12
Slangestyr	10
Stel	46
Stjært	4
Tromle.....	8
Tromlebremse	44
Trækaksel	18

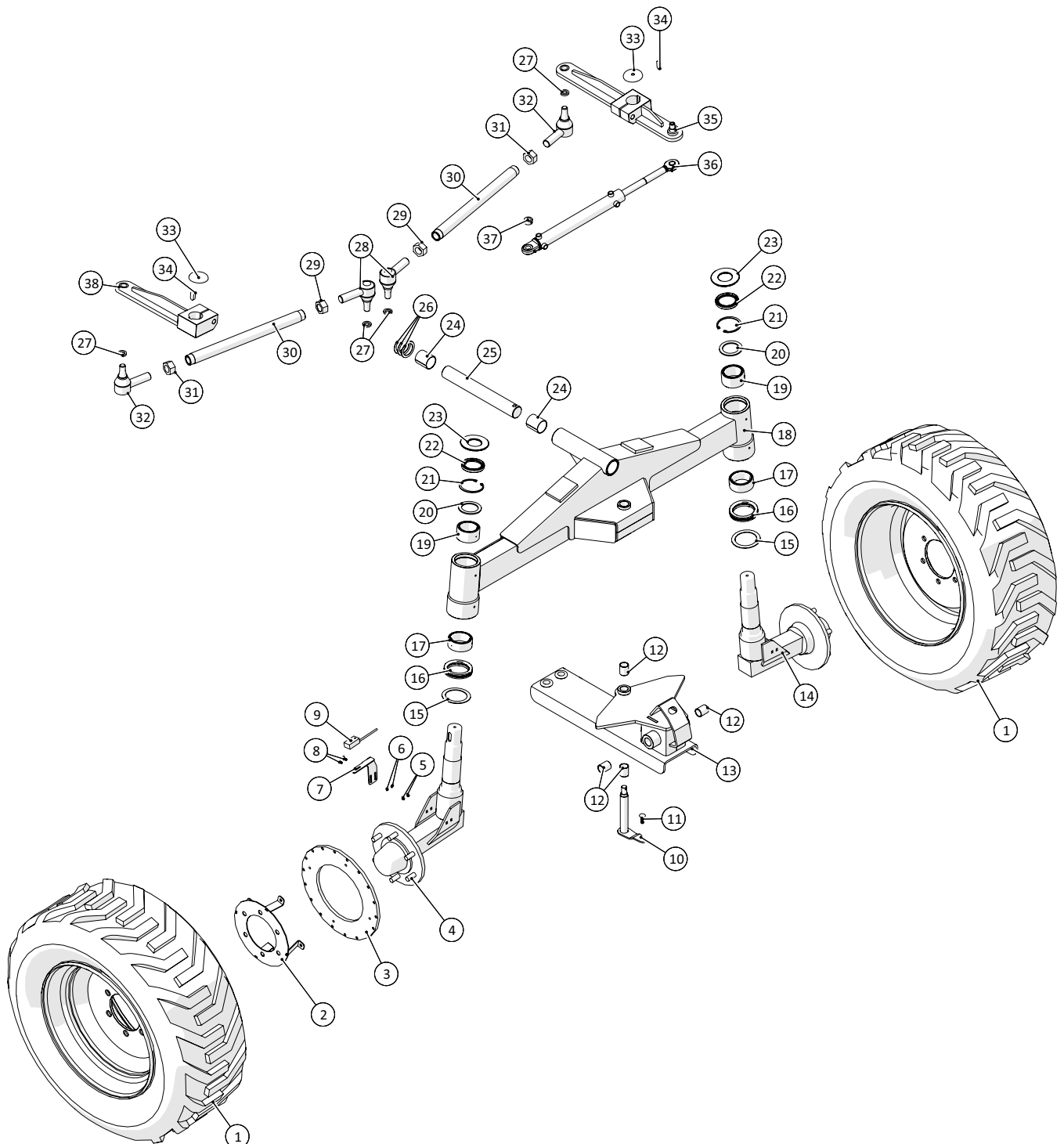
Stjært

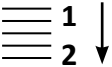


 1 ↓ 2 ↓	A-Z	Vandingsmaskine XLE Årgang 2020 -	Dato: 06-2021
			5

Stjært				
Pos. nr.	Vare nr.	Antal	Beskrivelse	Bemærkning
1	181085112	3	H-sjækel	
2	1326901030	1	Øjebolt	
3	181085111	2	Sjækel	
4	132601210	4	Skive	
5	1513820121	2	Glidleje	
6	151377801867	2	Rulle for talje	
7	132602024	2	Møtrik	
8	151377802391	1	Spændeplade for trækbom, venstre	
9	151377801405	1	Styrebolt	
10	151377802387	1	Spændeplade for trækbom, venstre	
11	15140037800208	1	Smørenippel	
12	15140037308040	1	Rørstift, sort	
13	251425445990	1	Fjeder	
14	151377801594	1	Fjedertap for lås	
15	151377801591	1	Arm for låsearm	
16	181085112	1	H-sjækel	
17	151377801876	2	Dobbelt fjederholder	
18	1514004350180	2	Trækfjeder	
19	151377802381	1	Stjært, forrest	
20	132602110	4	Møtrik	
21	132601110	3	Spændeskive	
22	13269010100	1	Øjeskrue	
23	1513820011 2013	1	Trækfjeder	
24	132616150	1	Stålbolt	
25	132601116	4	Spændeskive	
26	1513KS30040200	1	Nylonrulle for næsehjul	
27	151377801832	1	Hjulgaffel	
28	151377802183	1	Stjærtvægt	
29	132616260	1	Stålbolt	
30	151377801829	1	Styrerulle	
31	132602016	2	Møtrik	
32	1326010130	1	Stålbolt	
33	151377801837	1	Stop	

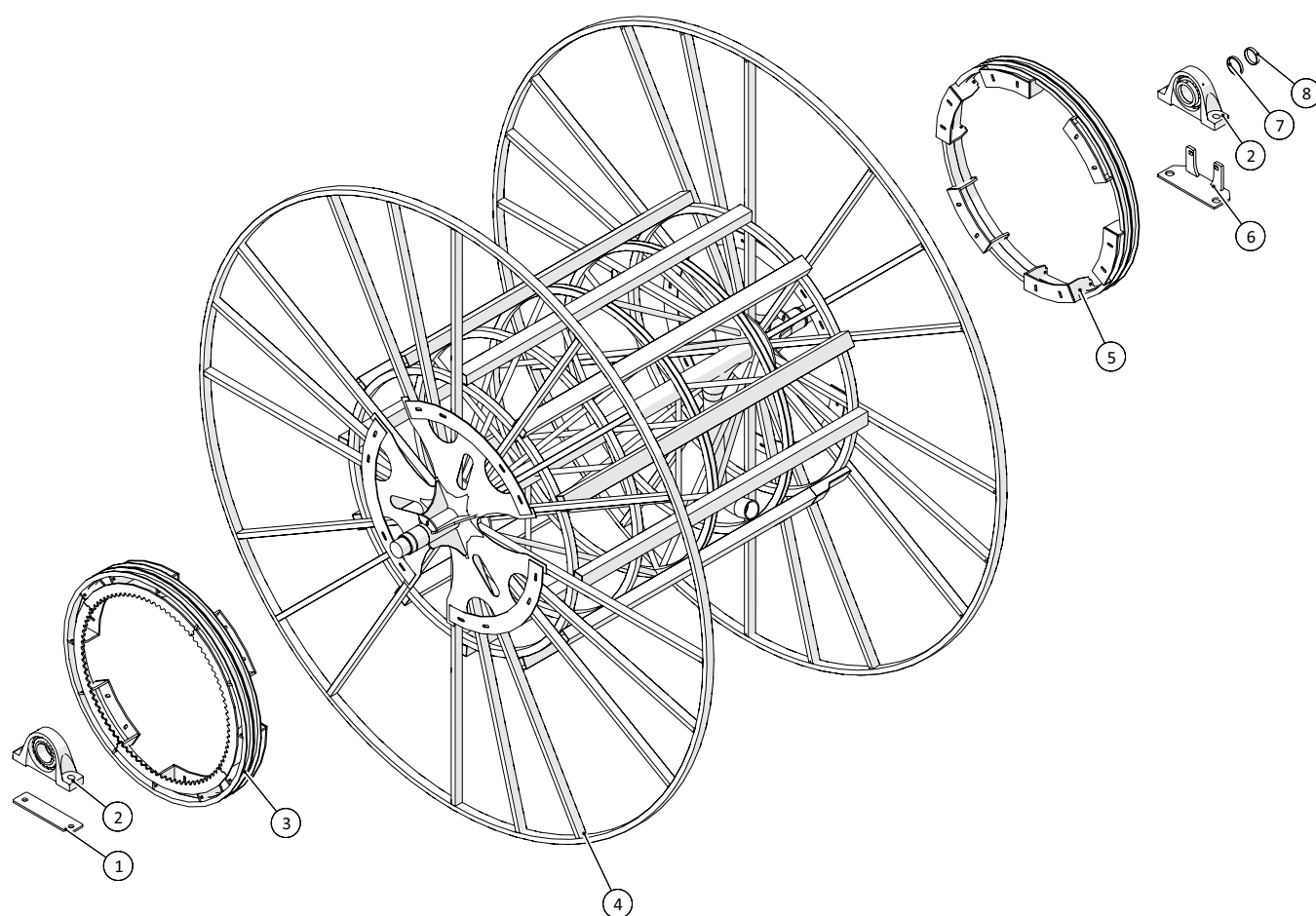
Foraksel

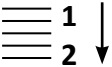


 1 ↓ 2	A-Z	Vandingsmaskine XLE Årgang 2020 -	Dato: 06-2021
			7

Foraksel				
Pos. nr.	Vare nr.	Antal	Beskrivelse	Bemærkning
1	1513XL10010205	2	Forhjul	
2	151377705230	1	Aftasterring	
3	151377801427	1	Skive	
4	151377803252	1	Hjulspindel	
5	1930726	2	Stålmøtrik	
6	1930903	2	Spændeskive	
7	151377801426	1	Holder for dobbeltmagnet	
8	1924001	2	Bræddebolt	
9	15019003	1	Hjulføler	
10	151377801393	1	Aksel for drejekonsol	
11	2514850249	1	Bræddebolt	
12	1513820122	4	Glideleje	
13	151377801380	1	Drejekonsol	
14	151377803252	1	Hjulspindel	
15	151377802890	2	Tætning ved hjulspindel	
16	13500770	2	Trykleje	
17	13500769	2	Nåleleje 70/35	
18	151377803250	1	Hjulbom	
19	193006913	2	Nåle rulleleje	
20	151377802888	2	Skive til hjulspindel i top	
21	23616230	2	Låsering	
22	15130160	2	Simmering	
23	151377802889	2	Afstandsskive for styrespindel	
24	1513820130	2	Glideleje smørbar	
25	151377801281	1	Vippeaksel	
26	151377803362	3	Justerskiver for fortøj	
27	151377803618	4	Bøsning	
28	15131698846H	2	Styrekugle	
29	151317000010	2	Møtrik	
30	151377801440	2	Styream	
31	151317000005	2	Møtrik	
32	15131698847V	2	Styrekugle	
33	1513KS51020000	2	Topdæksel	
34	15140038016040	2	Pasfeder	
35	151377802340	1	Styream for hjulspindel, venstre	
36	151377803267	1	Cylinder	
37	151377434800	1	Stopring for drejeklods	
38	151377802330	1	Styream for side, højre	

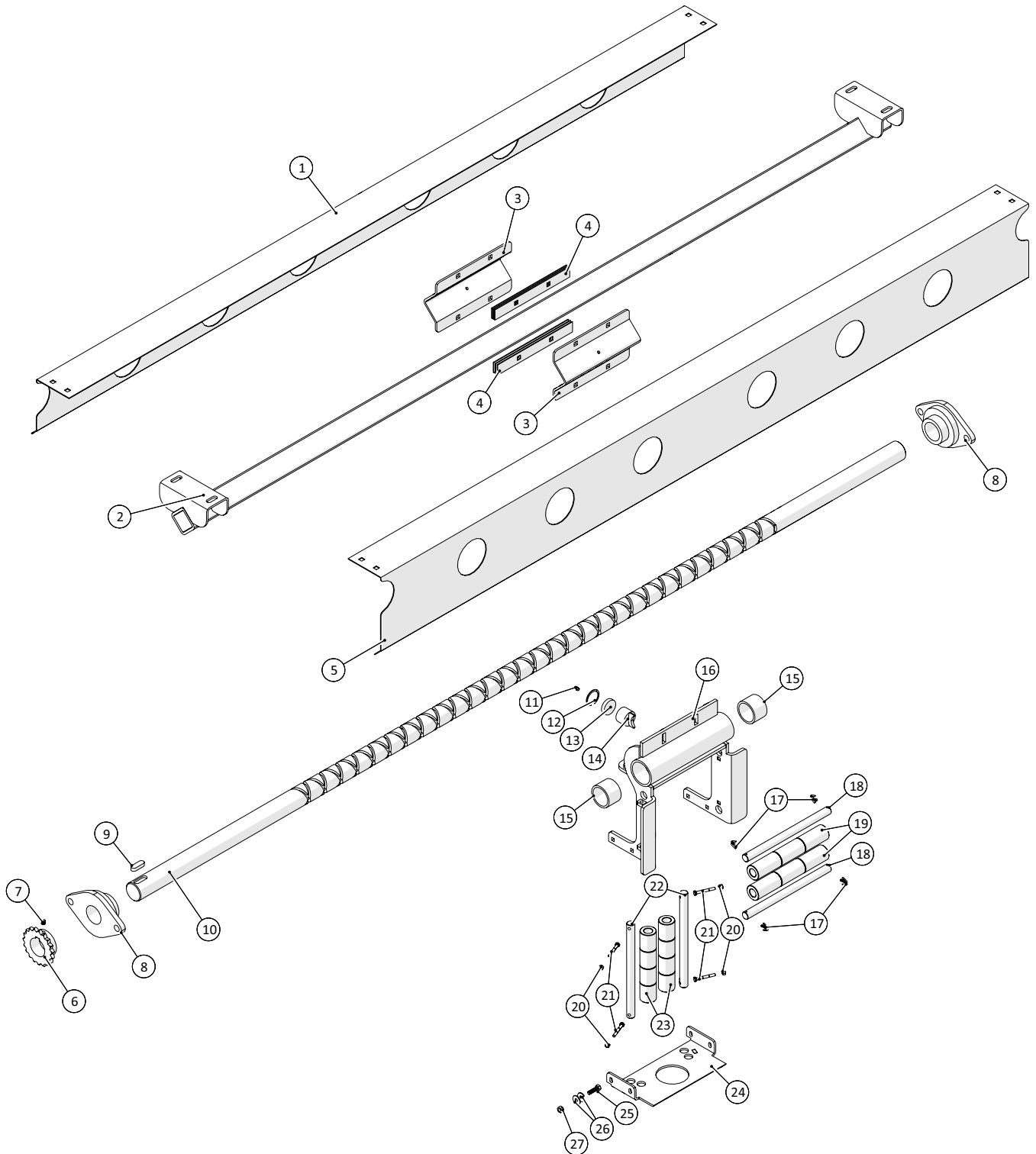
Tromle

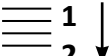


 1 ↓ 2 ↓	A-Z	Vandingsmaskine XLE Årgang 2020 -	Dato: 06-2021
			9

Tromle				
Pos. nr.	Vare nr.	Antal	Beskrivelse	Bemærkning
1	151377802030	1	Afstandsplade for ståleje	
2	193100220	2	Stålleje	
3	151377801344	1	Remskive, højre	
4	151377801320	1	Tromle	
5	151377801345	1	Remskive, venstre	
6	151377802026	1	Holder for udtagsbøjning	
7	1513KS20030000	1	Forbring, bronze	
8	1513KS20020000	1	Forbring, bronze	

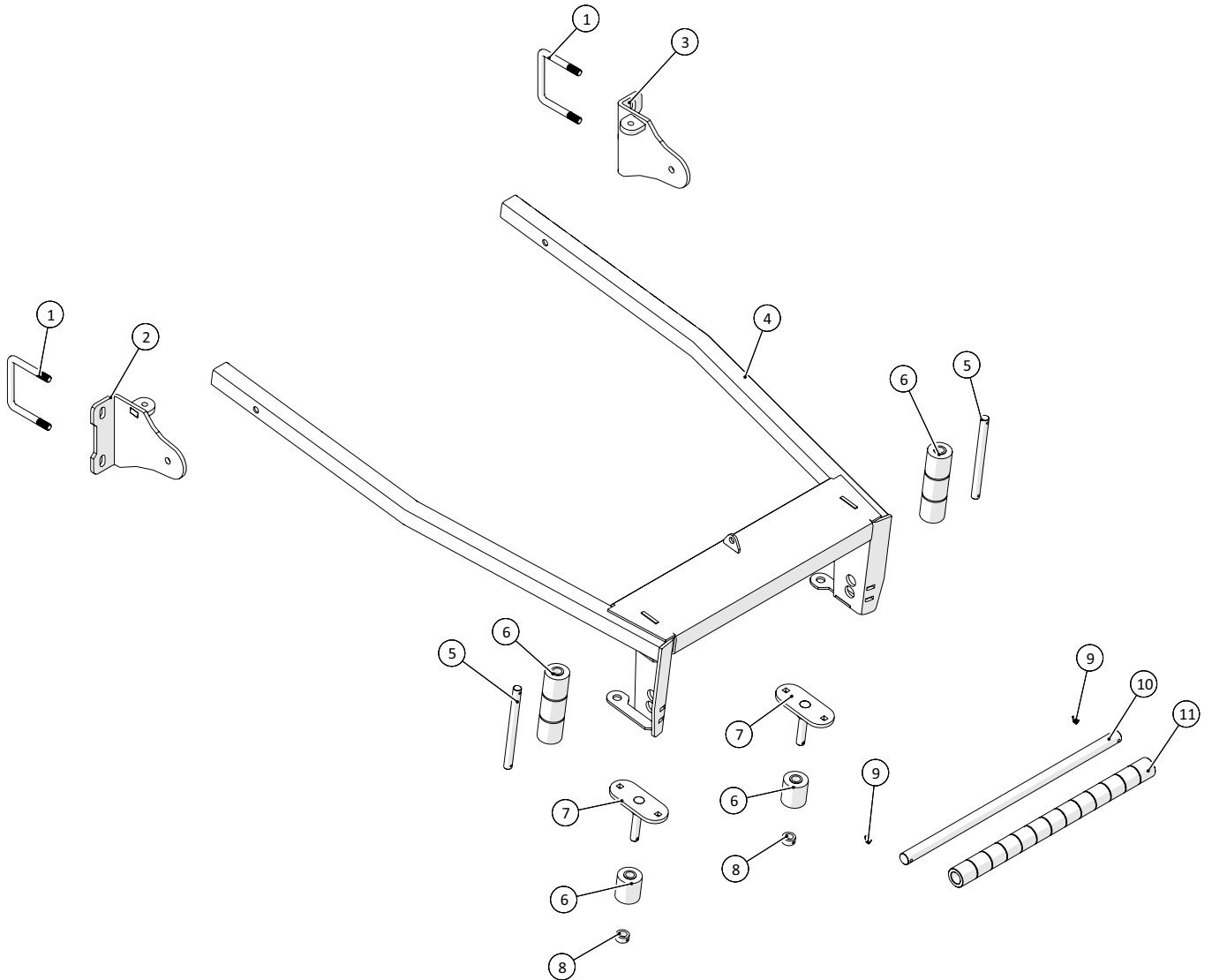
Slangestyr

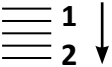


 1 ↓ 2 ↓	A-Z	Vandingsmaskine XLE Årgang 2020 -	Dato: 06-2021
			11

Slangestyr				
Pos. nr.	Vare nr.	Antal	Beskrivelse	Bemærkning
1	151377801613	1	Dækskærm, bagende	
2	151377801607	1	Ledeskinne	
3	151377801611	2	Styreplade for ledeskinne	
4	151377801465	6	Justerblik for ledeskinne	
5	151377801204	1	Dækskærm	
6	1513KS40030000	1	Kædehjul til Ø110mm slange	
	151377802115	1	Kædehjul til Ø125mm slange	
7	15140039000010	1	Pinolskrue	
8	19312210	2	Flangeleje	
9	15140038014040	1	Pasfeder	
10	151377801601	1	Snekkeaksel til Ø110mm slange	
	151377801957	1	Snekkeaksel til Ø125mm slange	
11	15140037800106	1	Smørrenippel	
12	1513KS10020120	1	Låsering	
13	1513KS41050000	1	Skive for medbringerpal	
14	151377802160	1	Styretap	
15	1513KS41010302	2	Bøsning	
16	151377801941	1	Ramme for slange	
17	15140039001003	4	Split	
18	1513KS41020000	2	Rustfri aksel, lang	
19	151377700980	6	Rulle	
20	1930722	4	Stålbolt	
21	1902200	4	Stålbolt	
22	151377801948	2	Aksel for ruller, lodret	
23	1513KS11000000	8	Nylonrulle for slangeindløb	
24	151377801949	1	Bundplade	
25	15140030208030	1	Bolt	
26	1930904	2	Spændeskive, let	
27	1930727	1	Stålmøtrik	

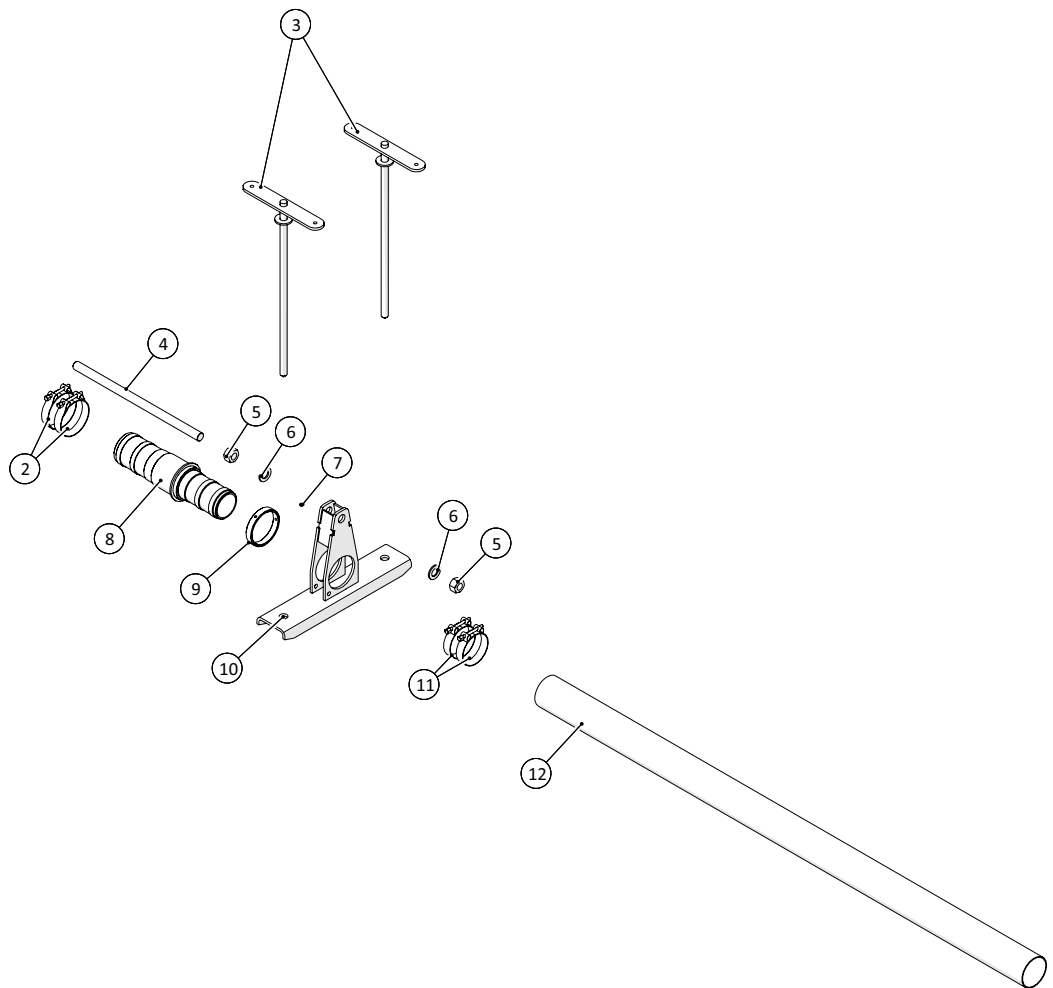
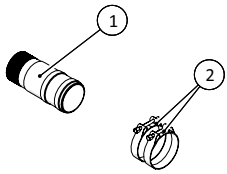
Slangeføring

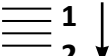


 1 ↓ 2 ↓	A-Z	Vandingsmaskine XLE Årgang 2020 -	Dato: 06-2021
			13

Slangeføring				
Pos. nr.	Vare nr.	Antal	Beskrivelse	Bemærkning
1	151377801105	2	U-bøjle	
2	151377802259	1	Spændebeslag	
3	151377802262	1	Spændebeslag, spejlet	
4	151377802906	1	Indstillelig slangeindføring	
5	151377802911	2	Lodret aksel for indføring	
6	1513KS12000000	8	Siderulle for slangeindløb	
7	151377801455	2	Holder for lodret rulle	
8	151377434800	2	Stopring for drejeklods	
9	15140039001003	2	Split	
10	151377801463	1	Lang aksel for slangeindløb	
11	151377801779	13	Nylonrulle for slangeindløb	

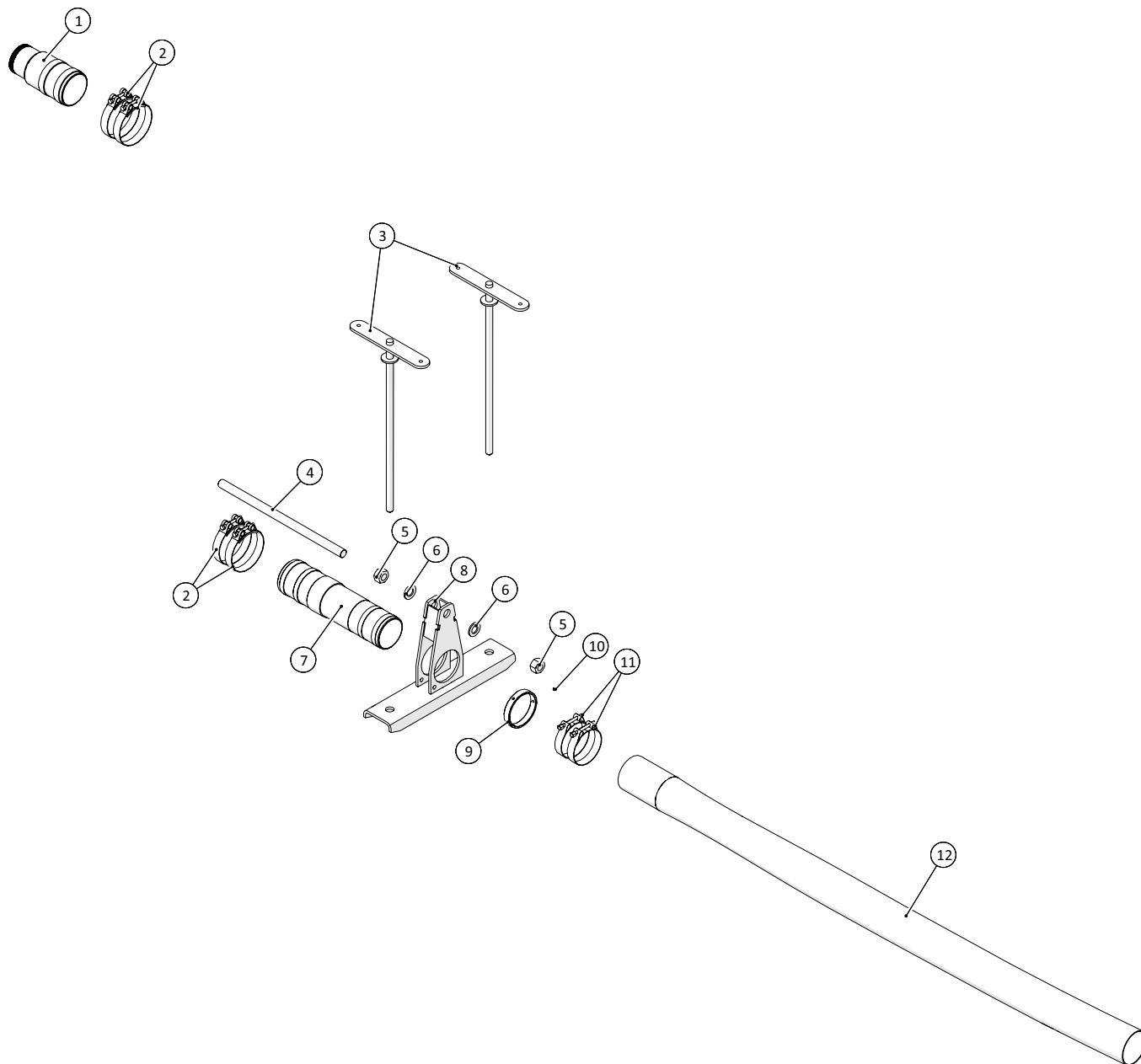
Maskinslange 110mm

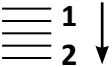


 1 ↓ 2 ↓	A-Z	Vandingsmaskine XLE Årgang 2020 -	Dato: 06-2021
			15

Maskinslange 110mm				
Pos. nr.	Vare nr.	Antal	Beskrivelse	Bemærkning
1	151377702670	1	Studs for Ø110 slange i tromle	
2	16200732	4	Spændebånd	
3	1513KS77000000	2	Pløk for stop	
4	151377803066	1	Løftestang for endestop	
5	1930735	2	Møtrik	
6	1930912	2	Spændeskive	
7	1905431	1	Pinolskrue	
8	151377803055	1	Stopskive for omløber	
9	151377803067	1	Stopring for endestop	
10	151377803062	1	Omløber for endestop	
11	16200726	2	Spændebånd	
12	16050210	1	Sort ARMTEX trykslange	

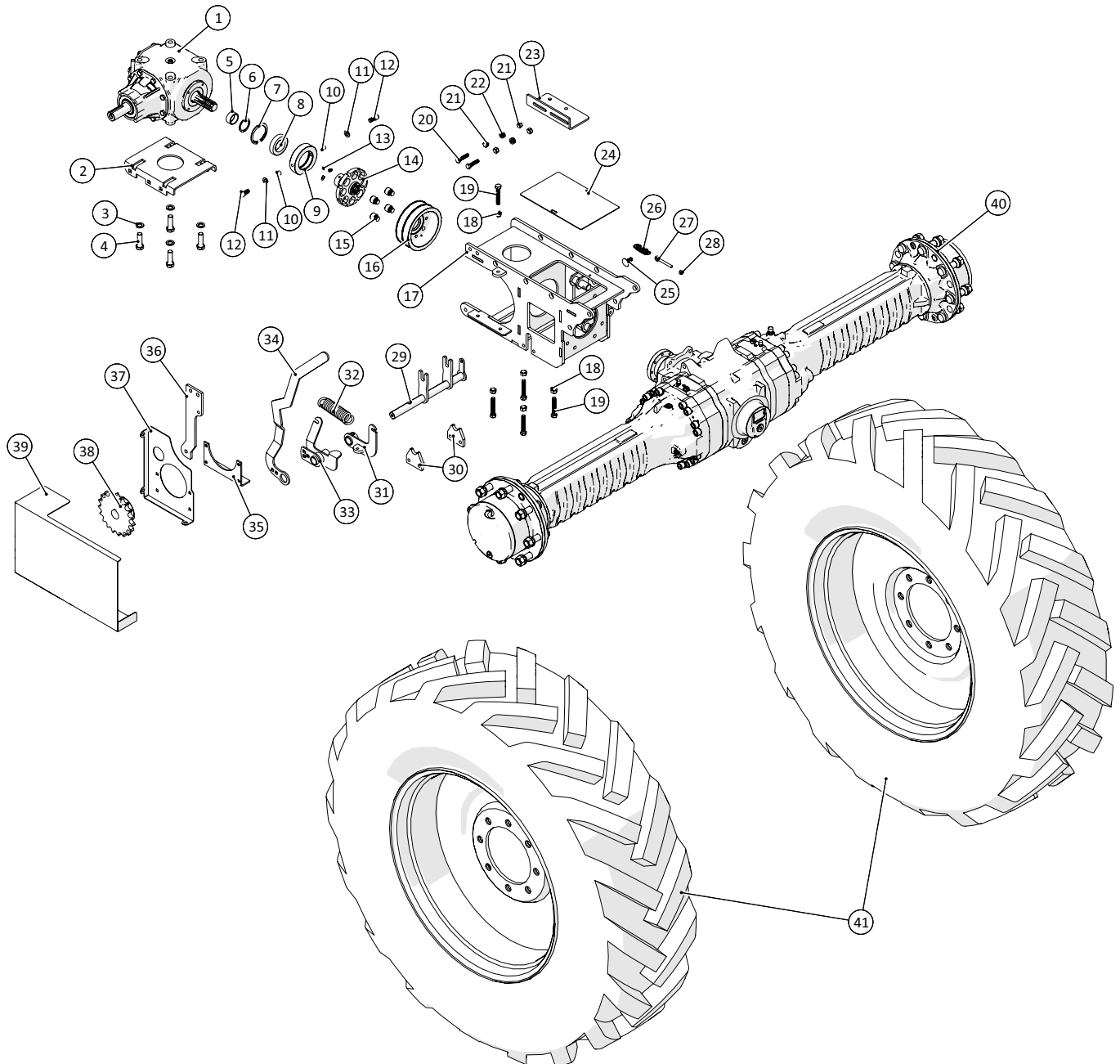
Maskinslange 125mm

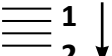


 1 ↓ 2 ↓	A-Z	Vandingsmaskine XLE Årgang 2020 -	Dato: 06-2021
			17

Maskinslange 125mm				
Pos. nr.	Vare nr.	Antal	Beskrivelse	Bemærkning
1	151377802077	1	Studs for Ø125 slange i tromle	
2	16200736	4	Spændebånd	
3	1513KS77000000	2	Pløk for stop	
4	151377803066	1	Løftestang for endestop	
5	1930735	2	Møtrik	
6	1930912	2	Spændeskive	
7	151377803068	1	Slangeovergang for omløber stop	
8	151377803062	1	Omløber for endestop	
9	151377803067	1	Stopring for endestop	
10	1905431	1	Pinolskrue	
11	16200732	2	Spændebånd	
12	16050215	1	Sort ARMTEX trykslange	

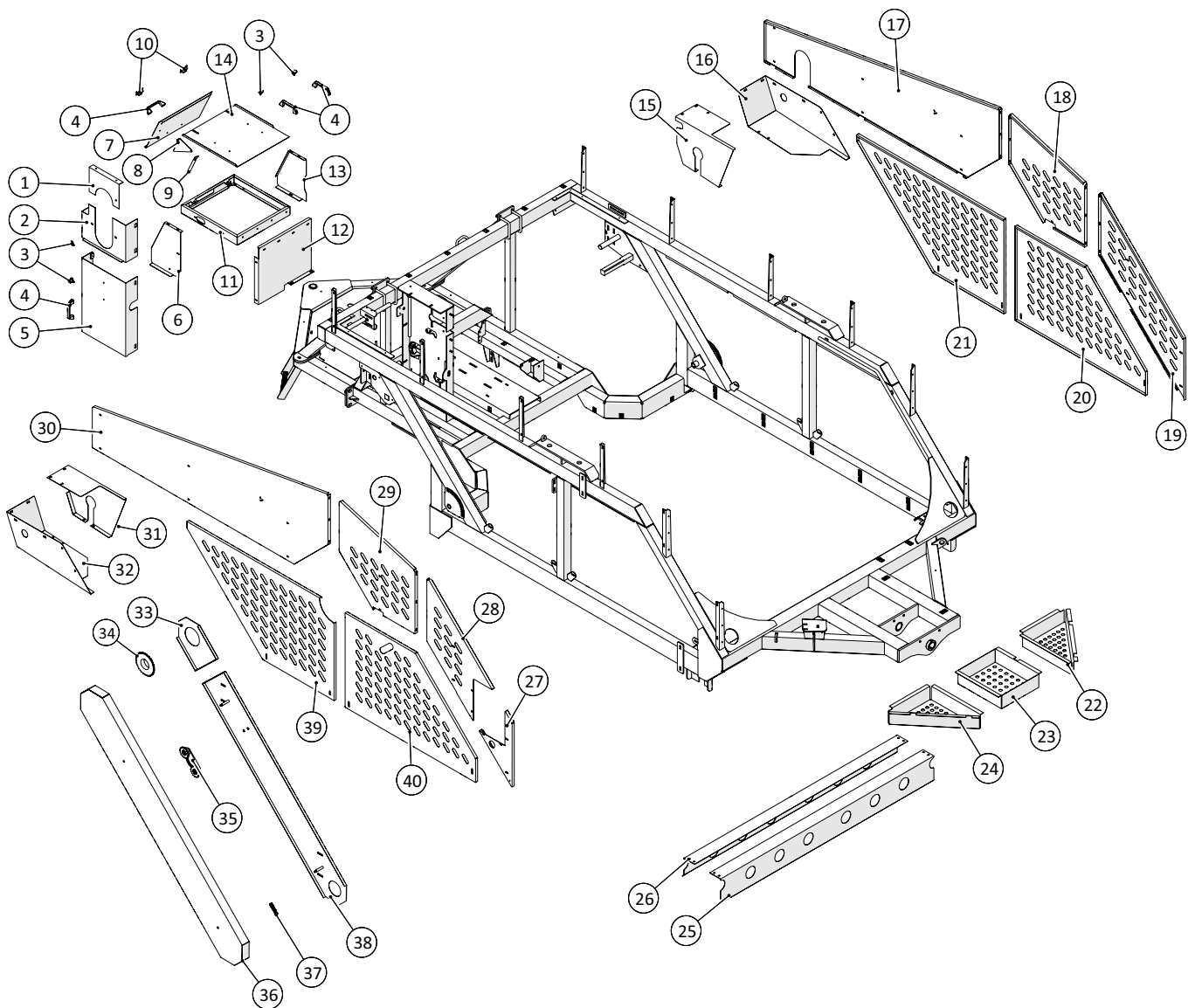
Trækaksel

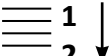


 1 ↓ 2 ↓	A-Z	Vandingsmaskine XLE Årgang 2020 -	Dato: 06-2021
			19

Trækaksel				
Pos. nr.	Vare nr.	Antal	Beskrivelse	Bemærkning
1	23623085	1	Vinkelgear	
2	151377803396	1	Plade for ophæng for vinkelgearkasse	
3	132601116	4	Spændeskive	
4	132616050	4	Stålsætskrue	
5	151377801853	1	Stopbøsning for splineaksel til gearkasse	
6	15140037610045	1	Låsering	
7	210422220442	1	Låsering	
8	19300600902	1	Kugleleje	
9	151377801815	1	Lejering for udkobler	
10	151377802023	2	Afstandsبøsning for udrykkerleje	
11	132601112	2	Facetskive	
12	13278512025	2	Unbracoskrue	
13	15140037800108	3	Smørenipple	
14	151377801735	1	Kobing for bagaksel	
15	1905597	4	Unbracosætskrue	
16	151377803345	1	Dobbelt tromle for håndbremse	
17	151377803390	1	Koblingshus	
18	132602112	5	Stålmøtrik	
19	132612070	5	Stålbolt	
20	132610045	2	Stålsætskrue	
21	132602110	4	Møtrik	
22	132601110	4	Spændeskive	
23	151377803175	1	Låsebeslag for udkoblerarm	
24	151377802031	1	Dækplade for koblingshus	
25	1924201	1	Bræddebolt	
26	1514004220096	1	Trækfjeder	
27	1326900870	1	Øjebolt	
28	132702108	1	Stålmøtrik	
29	151377803430	1	Udrykkeraksel	
30	151377803388	2	Holder for udrykkeraksel	
31	151377803440	1	Udløserarm	
32	1513850610	1	Trækfjeder	
33	151377803445	1	Fjederarm for udkoblerhåndtag	
34	151377802832	1	Håndtag for udkoblerarm	
35	151377803426	1	Holder for kædeskærm	
36	151377803397	1	Stiver for koblingshus	
37	151377803435	1	Bagplade for kædekasse, nederst	
38	151377803359	1	Navkædehjul	
39	151377803436	1	Skærm for nederste kæde	
40	1513XL10010560	1	Bremse trækaksel	
41	1513XL10010005	2	Baghjul	

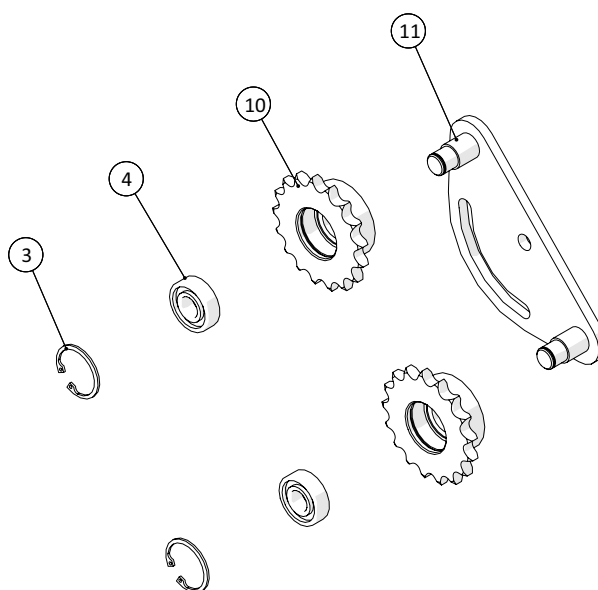
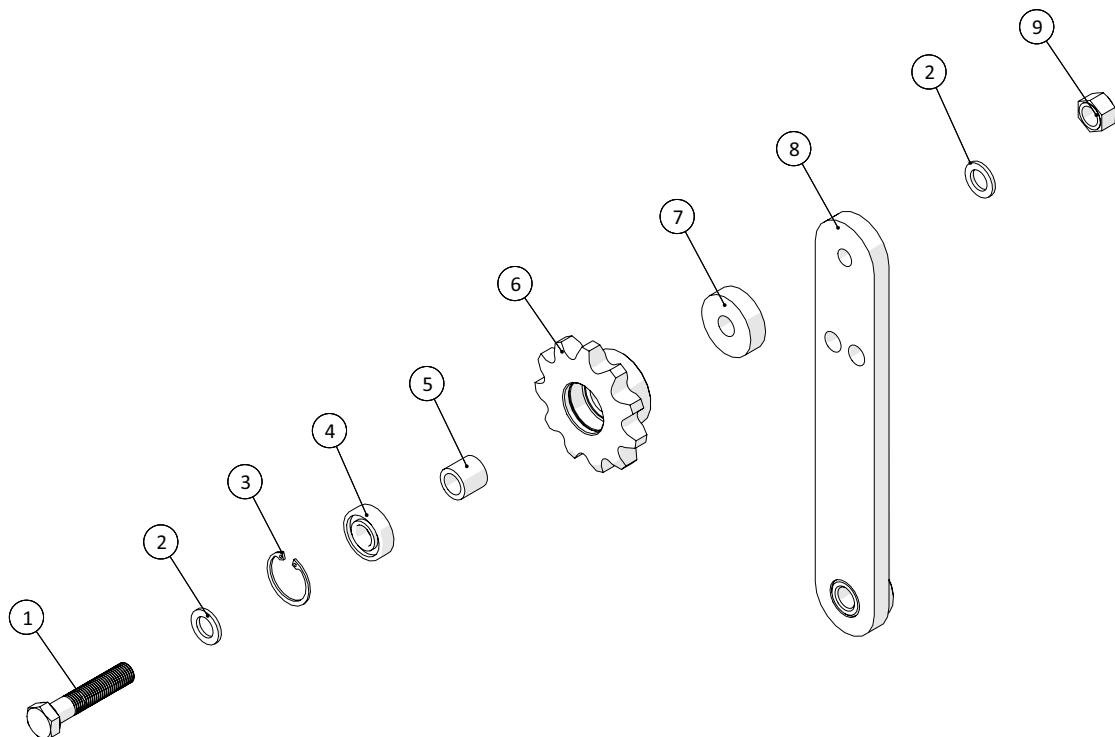
Skærme

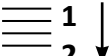


 1 ↓ 2 ↓	A-Z	Vandingsmaskine XLE Årgang 2020 -	Dato: 06-2021
			21

Skærme				
Pos. nr.	Vare nr.	Antal	Beskrivelse	Bemærkning
1	151377802034	1	Spændeplade for kædekasse	
2	151377802035	1	Lille skærm for kædekasse, øverst	
3	151377801681	4	Skærmlade for turbine, øverst	
4	2514803066	4	Håndtag	
5	151377801693	1	Skærm for kædekasse	
6	151377801687	1	Sideplade for skærmkasse	
7	151377801684	1	Låge for turbinegearkasse	
8	151377801698	1	Beslag for gasyylinder	
9	1513850204	1	Gascylinder	
10	1513820116	2	Hængsel	
11	151377801712	1	Skærm over gearskiftekaske	
12	151377801680	1	Skærmlade for turbine	
13	151377801688	1	Sideplade for skærmkasse, venstre	
14	1513820136	1	Øverste skærmlade for turbine	
15	151377801533	1	Plade for øverste skærm, venstre	
16	151377801531	1	Plade for skærm, venstre	
17	151377801492	1	Øverste dækskærm bag, venstre	
18	151377801496	1	Mellemste skærm, venstre	
19	151377801491	1	Forreste skærm, venstre	
20	151377801489	1	Midterste dækskærm, venstre	
21	151377801490	1	Bagerste dækskærm, venstre	
22	151377803200	1	Trekant plade for værktøjskasse, venstre	
23	151377801283	1	Plade for værktøjskasse	
24	151377803199	1	Trekant plade for værktøjskasse, højre	
25	151377801204	1	Dækskærm for slangestyr	
26	151377801613	1	Dækskærm for slangestyr, bagerst	
27	151377803042	1	Forreste skærm ved elboks, venstre	
28	151377803041	1	Forreste skærm ved elbok, venstre	
29	151377801497	1	Mellemste skærm, højre	
30	151377801494	1	Øverste dækskærm bag, højre	
31	151377801534	1	Plade for øverste skærm, højre	
32	151377801711	1	Plade for skærm, højre	
33	151377801616	1	Bagplade for skærm for snække, lille	
34	1513KS20050000	1	Kædehjul for tromleaksel	
35	151377801459	1	Kædestrammer for snække	
36	151377801618	1	Skærm	
37	151377802971	1	Rullekæde	
38	151377801614	1	Skærmlade, bagerst	
39	151377801493	1	Bagerste dækskærm, højre	
40	151377801488	1	Midterste dækskærm, højre	

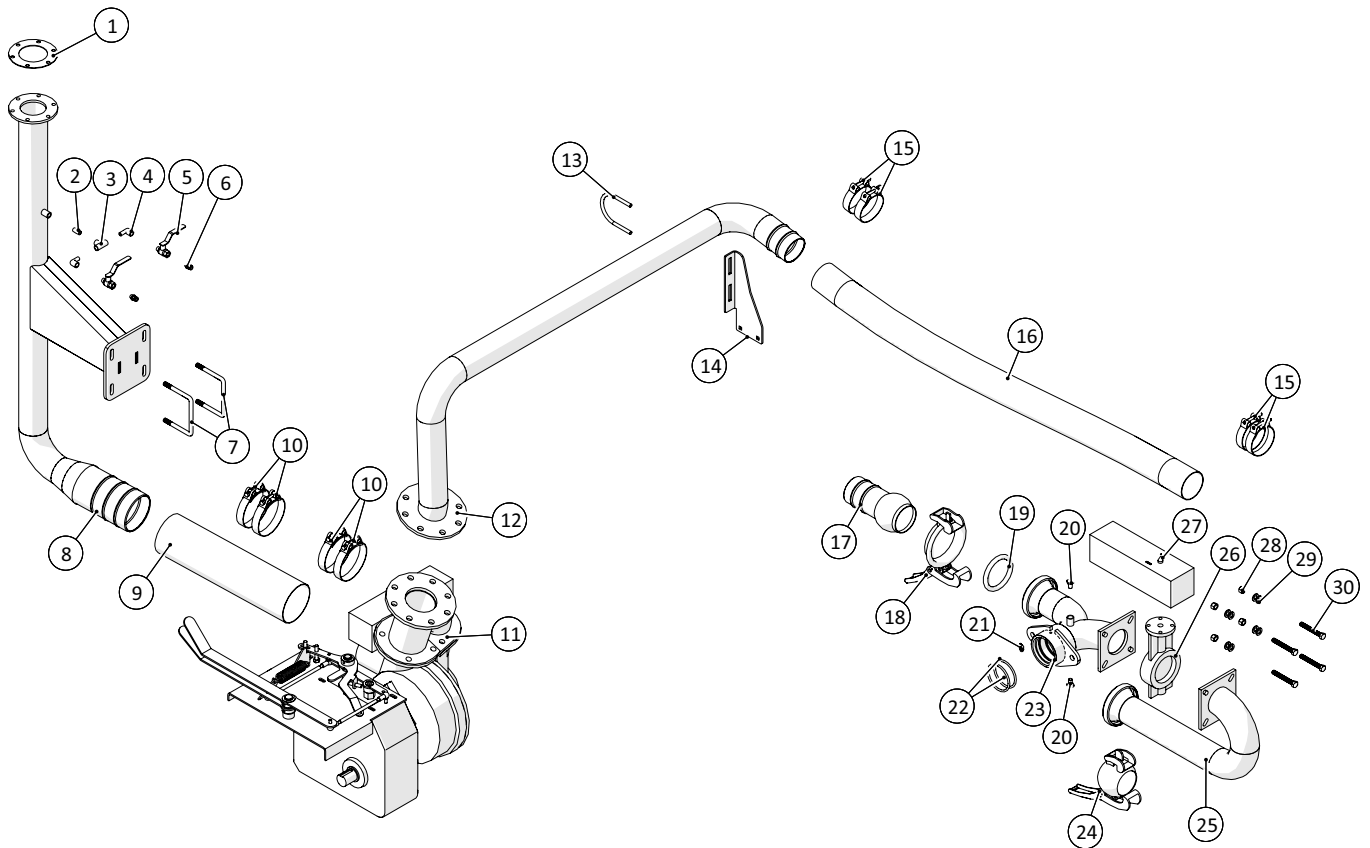
Kædestrammer

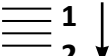


 1 ↓ 2 ↓	A-Z	Vandingsmaskine XLE Årgang 2020 -	Dato: 06-2021
			23

Kædestrammer				
Pos. nr.	Vare nr.	Antal	Beskrivelse	Bemærkning
1	132616080	1	Stålbolt	
2	132601116	2	Spændeskive	
3	1513KS10020120	3	Låsering	
4	19300620302	3	Kugleleje	
5	1513KS61040000	1	Afstandsبøsning	
6	1513KS61030000	1	Kædehjul for strammerulle	
7	151377803628	1	بøsning for kædestrammer	
8	151377803488	1	Kædestrammer arm	
9	132602016	1	Møtrik	
10	1513KS42010000	2	Kædehjul for strammer for snekke	
11	151377801460	1	Kædestrammer for snekke	

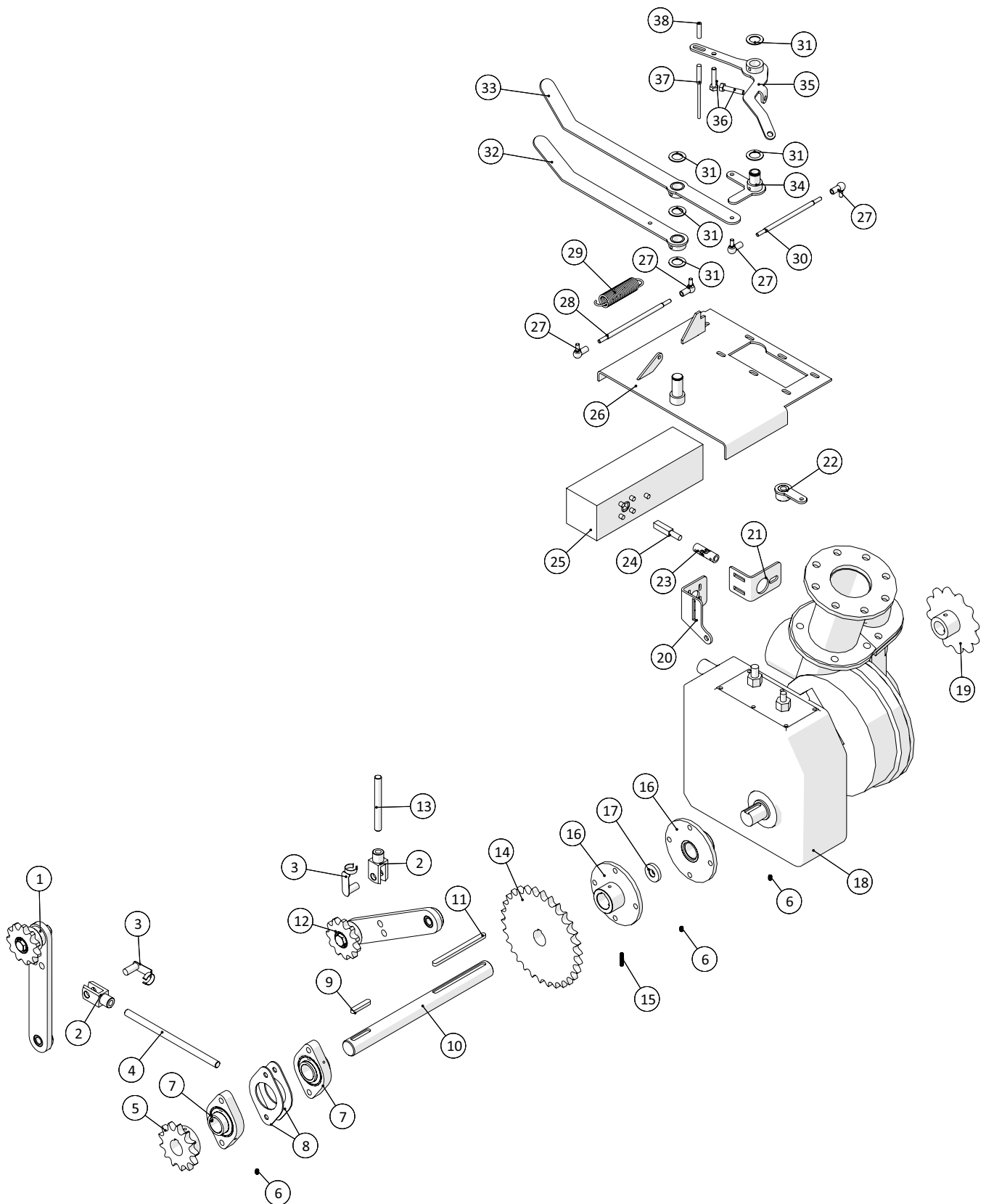
Rørføring

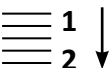


 1 ↓ 2 ↓	A-Z	Vandingsmaskine XLE Årgang 2020 -	Dato: 06-2021
			25

Rørføring				
Pos. nr.	Vare nr.	Antal	Beskrivelse	Bemærkning
1	1712102186	1	Flangepakning	
2	012001402	1	Nippelrør	
3	000130402	1	Tee	
4	000092402	2	90° vinkel	
5	13100061	2	Kuglehane muffe/nippel	
6	15221108	2	Overgang stikkobling	
7	251476634940	2	U-bøjle	
8	151377801650	1	Kanonholder	
9	16050216	1	Sort ARMTEX trykslange	
10	16200736	4	Spændebånd	
11	151377803480	1	Turbine setup	
12	151377801640	1	Vandindføring	
13	10381092	1	Rør u-bøjle	
14	151377801630	1	Holder for rør for vandindføring	
15	16200728	4	Spændebånd	
16	151377802966	1	Trykslange, sort	
17	14050371-01	1	Slangenippel med kugle	
18	14050012	1	Hægtelukker	
19	14050042	1	Gl. ring	
20	151317000015	2	Blændskrue	
21	15140037800208	1	Smørenippel	
22	15140045007226-2	2	O-ring	
23	1513KS70010000	1	Omløber med buksetee	
24	14050122	1	Blændekugle, han	
25	151377700300	1	Tuba	
26	15019060	1	Butterfly ventil	
27	15019022	1	Actuator, elmotor for vandregulering	
28	15140032020012	4	Låsemøtrik	
29	132601112	8	Facetskive	
30	132612090	4	Stålsætskrue	

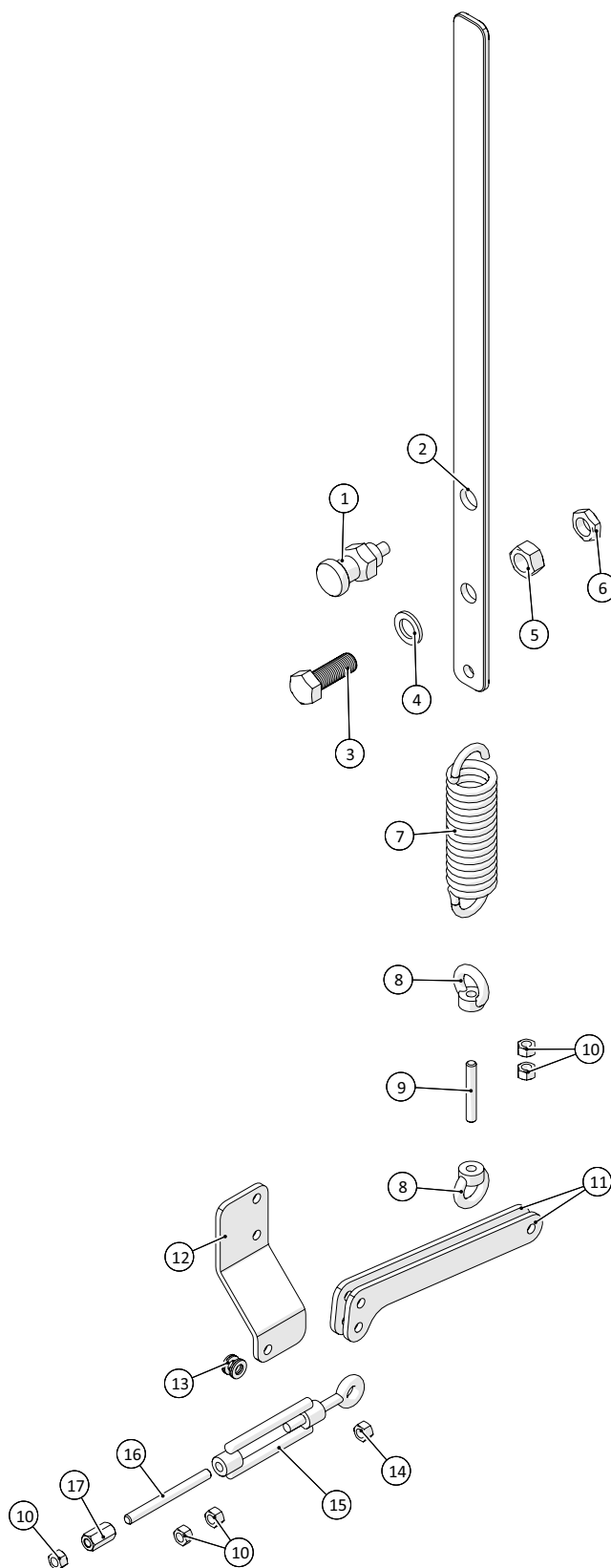
Gearvælger

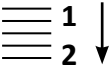


 A-Z	Vandingsmaskine XLE Årgang 2020 -	Dato: 06-2021
		27

Gearvælger				
Pos. nr.	Vare nr.	Antal	Beskrivelse	Bemærkning
1	151377803486	1	Kædestrammer	
2	153113407	2	Gaffelstykke	
3	153113408	2	Esbolt	
4	151377801706	1	Gevindstang for kædestrammer	
5	151377803355	1	Navkædehjul	
6	151377801483	3	Pinolskrue	
7	19312241	2	Flangeleje	
8	151377803434	2	Underlægsplade for flangeleje med 6 lags læbetætning	
9	15140038012060	1	Pasfeder	
10	151377801550	1	Aksel for turbine	
11	15140038012170	1	Pasfeder	
12	151377803264	1	Kædestrammer 1" kæde for vinkelgear	
13	151377801072	1	Gevindstykke for kædestrammer	
14	151377803358	1	Navkædehjul	
15	15140039000008-35	1	Pinolskrue	
16	151377801701	2	Nav	
17	151377802226	1	Låseskive for kædehjulsnav for gearkasse	
18	15130095	1	Gear og turbine	
19	151377700850	1	Håndhjul	
20	15140039000008	1	Beslag for elmotor på turbine, elmotor	
21	151377801482	1	Beslag for elmotor på turbine, turbineside	
22	151377801744	1	Gearvælgerarm	
23	151377801927	1	Kardanled for turbine	
24	151377801095	1	Firkantstang for gearmotor	
25	15019022	1	Actuator - Elmotor for vandregulering	
26	151377801760	1	Monteringsplade	
27	1513850636	4	Kugleled	
28	151377801708	1	Stang for koblingshåndtag	
29	151377802510	1	Fjeder for vandstop på gearkasse	
30	151377801707	1	Stang for gearvælger	
31	15019052	5	Afstandsskive for udkoblingsarm	
32	151377801850	1	Koblingshåndtag for vandingsgear	
33	151377801749	1	Håndtag for gearvælger	
34	151377801739	1	Medbringerarm	
35	151377801765	1	Udløserarm for vandstop	
36	132610050	2	Bolt	
37	15019037	1	Sensor type 7, messing	
38	151377801746	1	Messing magnet	

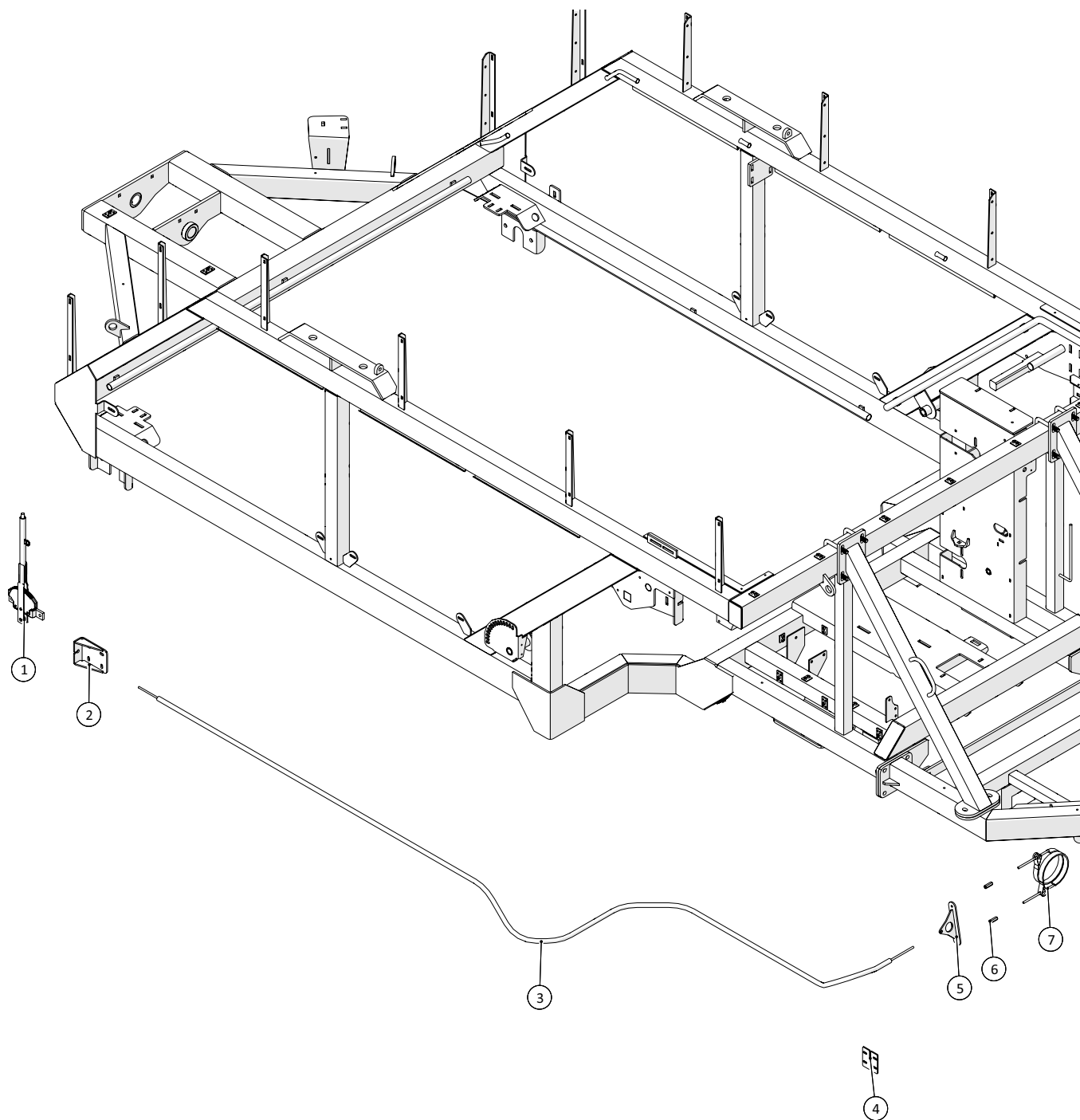
Håndbremse årgang 2019-2020

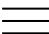
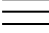


 1 ↓ 2 ↓	A-Z	Vandingsmaskine XLE Årgang 2020 -	Dato: 06-2021
			29

Håndbremse 2019-2020				
Pos. nr.	Vare nr.	Antal	Beskrivelse	Bemærkning
1	1513ks66030000	1	Låsepadel	
2	151377802954	1	Håndtag	
3	1922730	1	Bolt	
4	1930909	1	Spændeskive	
5	1930718	1	Stålmøtrik	
6	1930859	1	Møtrik	
7	1513850610	1	Trækfjeder	
8	132603408	2	Øjemøtrik	
9	151377802959	1	Kort gevindstang	
10	1930727	5	Stålmøtrik	
11	151377802955	2	Vinkel	
12	151377802956	1	Beslag for vinkel	
13	1930924	4	Spændeskive	
14	132602816	1	Stålmøtrik	
15	12280128	1	Bardunstrammer	
16	151377802958	1	Gevindstang	
17	132602606	1	Gevindmuffe	

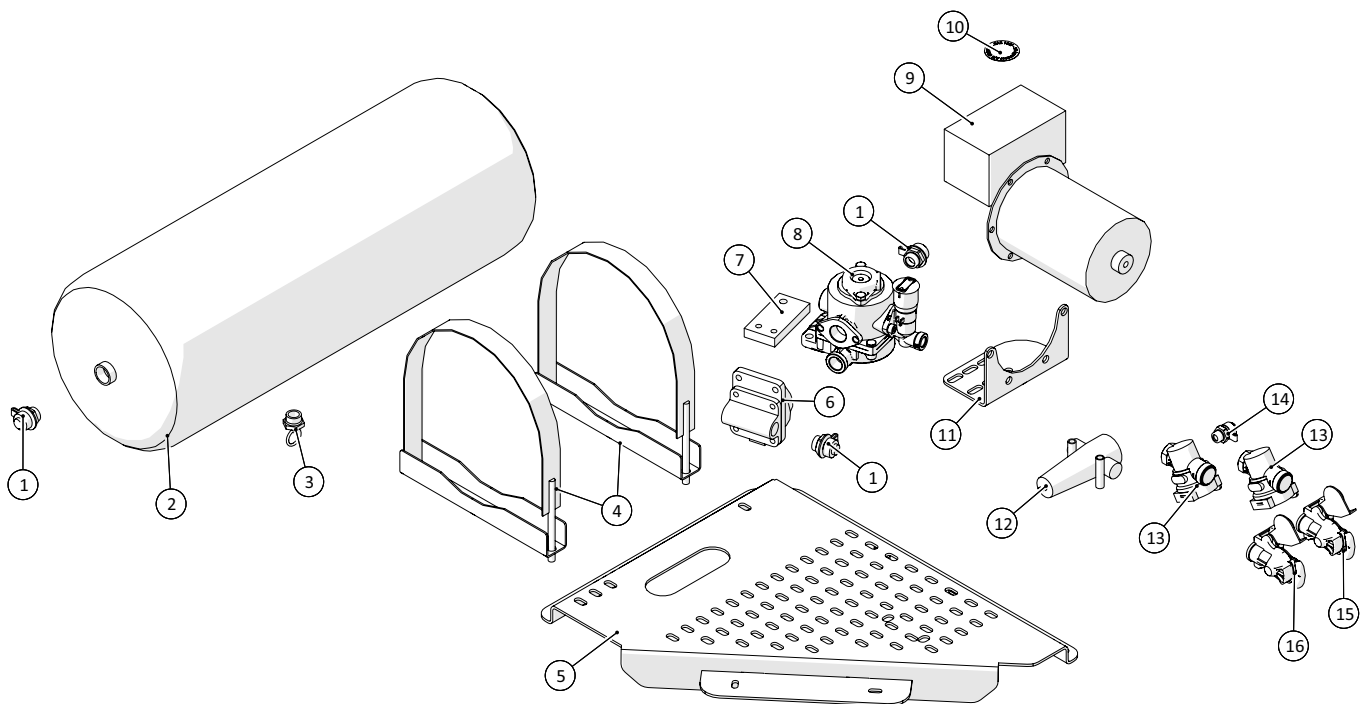
Håndbremse årgang 2021 -

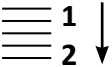


 1 ↓  2 ↓	A-Z	Vandingsmaskine XLE Årgang 2020 -	Dato: 06-2021
			31

Håndbremse årgang 2021 -				
Pos. nr.	Vare nr.	Antal	Beskrivelse	Bemærkning
1	151377803654	1	Håndbremse	
2	151377803299	1	Beslag til håndbremse	
3	151377803297	1	Håndbremse kabel	
4	151377803428	1	Justeringsplade for håndbremse	
5	151377803350	1	Trækbeslag for håndbremse	
6	132602005	2	Høj møtrik	
7	15118343855	2	Reperationssæt håndbremse	

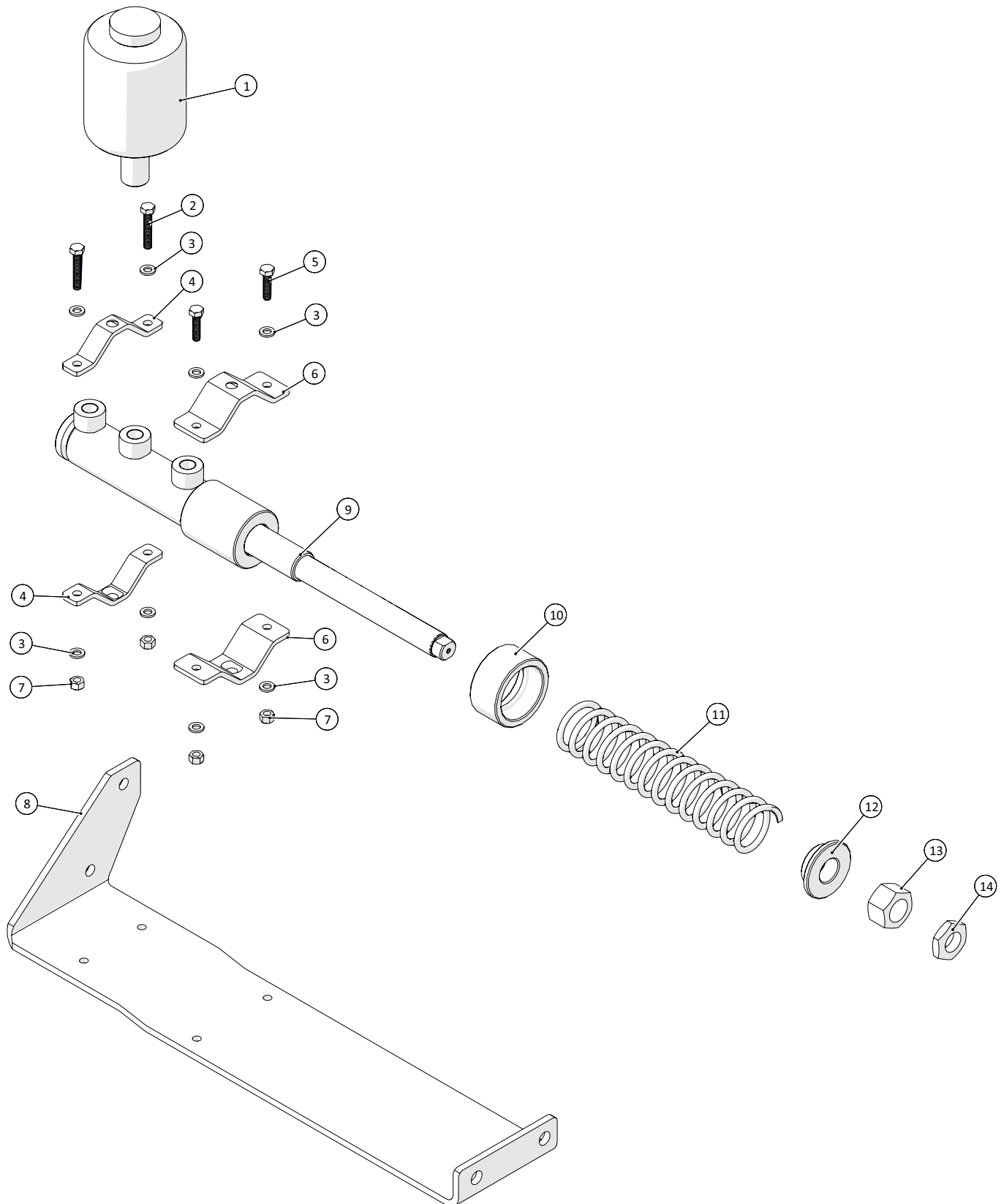
Luftbremse

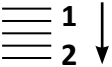


 1 ↓ 2 ↓	A-Z	Vandingsmaskine XLE Årgang 2020 -	Dato: 06-2021
			33

Luftbremse				
Pos. nr.	Vare nr.	Antal	Beskrivelse	Bemærkning
1	25017713	3	Prøvetilslutning, lige M22x1,5	
2	25017710	1	Trykluftbeholder 40ltr.	
3	25017712	1	Afvandingsventil luftbeholder	
4	25017711	2	Beholder ophæng	
5	151377803305	1	Konsol luftkomponenter	
6	25017776	1	Reduktionsventil	
7	151377803607	1	Aluklods til luftbremse	
8	25017762	1	Anhænger bremseventil med løsnerventil	
9	25017769	1	Bremseforstærker luft/hydraulik	
10	151377803648	1	Klistermærke dæksel oilebeholder	
11	151377803302	1	Beslag luft/hydraulik konverter	
12	25017770	1	Trykbegrænsningsventil	
13	25017732	2	Ledningsfilter	
14	25017714	1	Prøvetilslutning lige M16x1,5	
15	25017747	1	Luftkobling, rød	
16	25017748	1	Kuftkobling, gul	

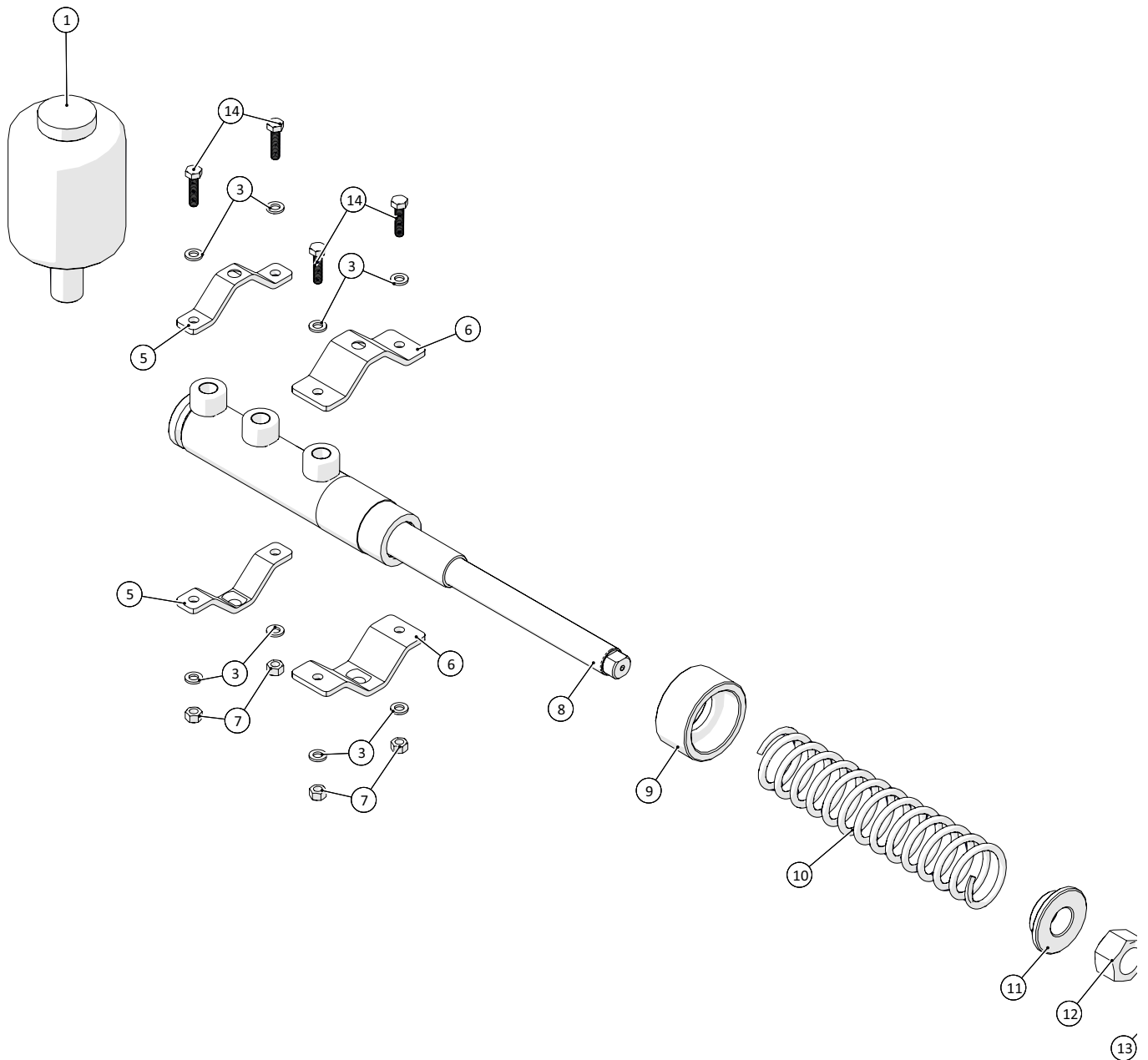
Hydraulik bremse 2019-2020

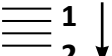


 1 ↓ 2 ↓	A-Z	Vandingsmaskine XLE Årgang 2020 -	Dato: 06-2021
			35

Hydraulik bremse 2019-2020				
Pos. nr.	Vare nr.	Antal	Beskrivelse	Bemærkning
1	13501677	1	Bremsevæskebeholder 0,35L	
2	132606035	2	Sætskrue	
3	1930903	8	Spændeskive	
4	151377803095	2	Lille beslag til cylinder	
5	1923053	2	Sætskrue	
6	151377803094	2	Beslag til cylinder, stort	
7	1930726	4	Stålmøtrik	
8	151377803093	1	Konsol til bremsetrykreduktionscylinder	
9	15139775041	1	HY-bremsecylinder	
10	151377803279	1	Fjederholder, bagerst	
11	1514004240359	1	Trykfjeder	
12	151377803278	1	Fjederholder, foran	
13	1930733	1	Møtrik	
14	1930863	1	Kontramøtrik	

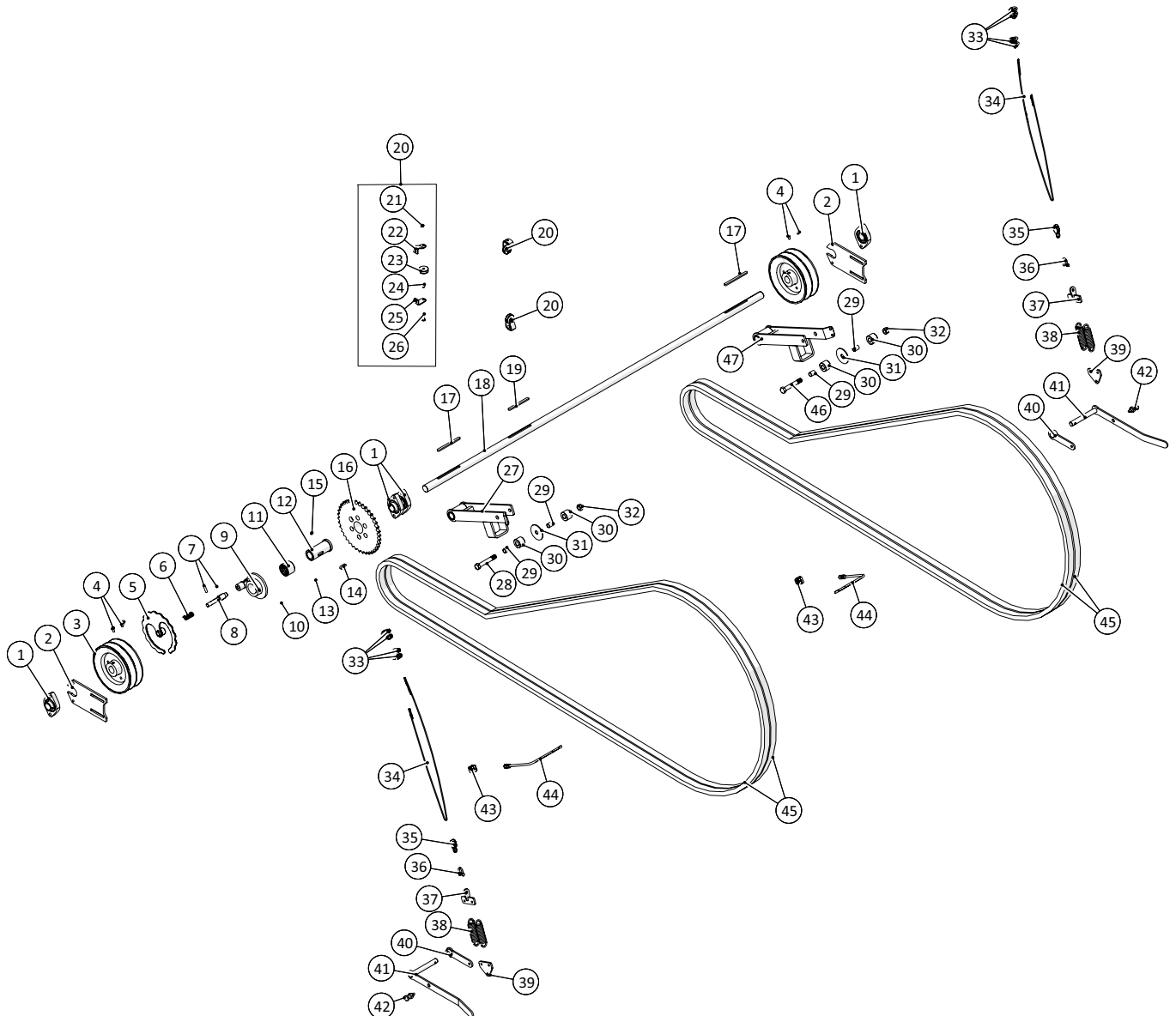
Hydraulik bremse 2021 -

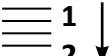


 1 ↓ 2 ↓	A-Z	Vandingsmaskine XLE Årgang 2020 -	Dato: 06-2021
			37

Hydraulik bremse 2021 -				
Pos. nr.	Vare nr.	Antal	Beskrivelse	Bemærkning
1	13501677	1	Bremsevæskebeholder 0,35L	
2	1930903	8	Spændeskive	
3	151377803095	2	Beslag til cylinder, lille	
4	151377803094	2	Beslag til cylinder, stor	
5	1930726	4	Stålmøtrik	
6	15139775035	1	Bremsecylinder	
7	151377803613	1	Fjederholder, bag	
8	1514004240359	1	Trykfjeder	
9	151377803278	1	Fjederholder, foran	
10	1930733	1	Møtrik	
11	1930863	1	Kontramøtrik	
12	1923053	4	Sætskrue	

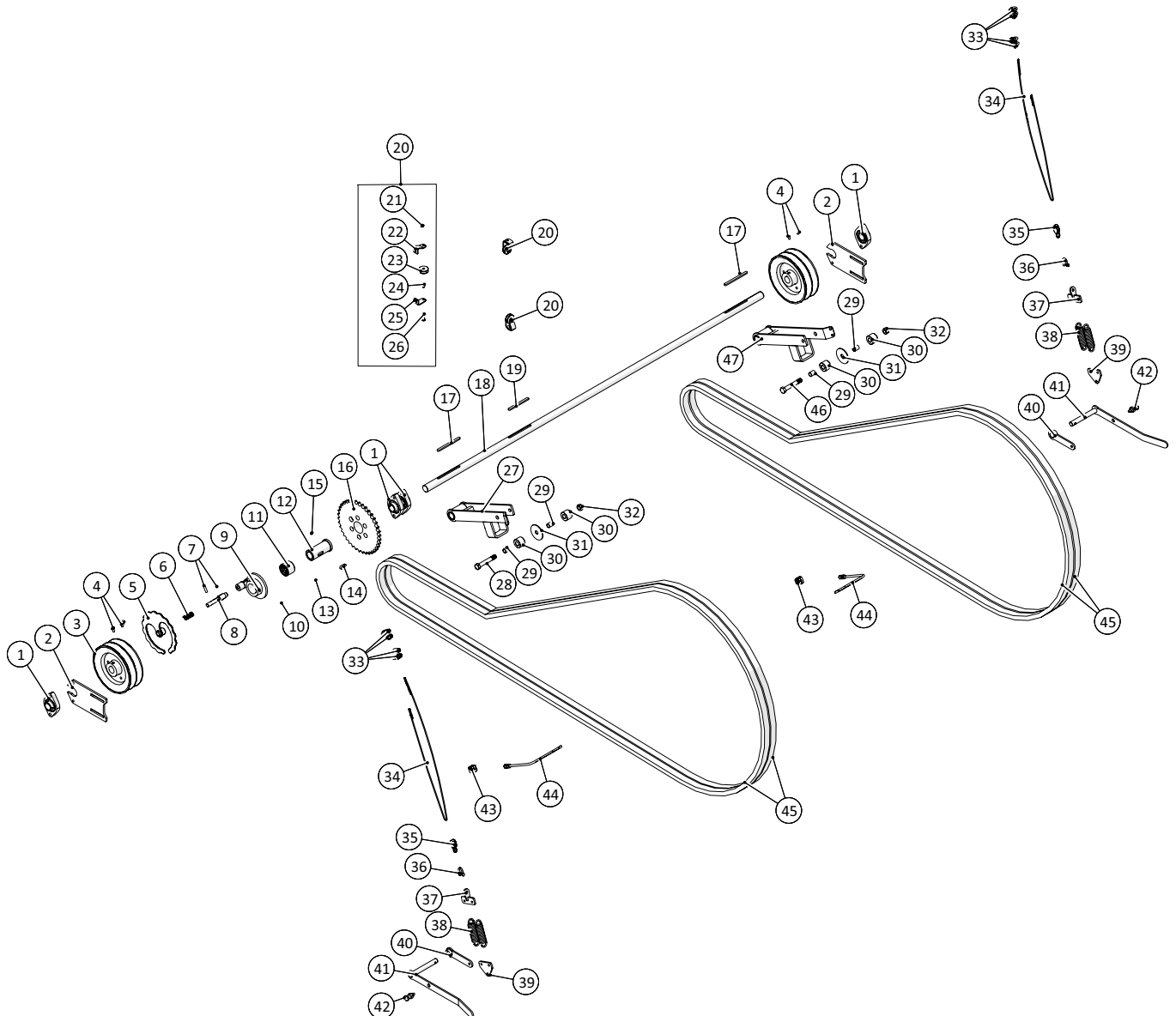
Remtræk tromle

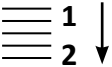


 1 ↓ 2 ↓	A-Z	Vandingsmaskine XLE Årgang 2020 -	Dato: 06-2021
			39

Remtræk tromle				
Pos. nr.	Vare nr.	Antal	Beskrivelse	Bemærkning
1	19312241	4	Flangeleje	
2	151377801264	2	Lejeplade for remaksel	
3	151377801884	2	Remskive for tromledrev	
4	132610025	4	Stålsætskrue	
5	151377801694	1	Håndhjul for kobling ved remaksel	
6	1513820112	1	Trykfjeder	
7	15140037310040	2	Rørstift, sort	
8	151377803585	1	Pal	
9	1513KS64020100	1	Træknav	
10	15140039000010	1	Pinolskrue	
11	1513KS64040200	1	Bøsning	
12	151377801669	1	Nav for udkobling	
13	15140037800108	1	Smørenipple	
14	15140038016040	1	Pasfeder	
15	15140039000009	1	Pinolskrue	
16	151377803357	1	Navkædehjul	
17	15140038012170	2	Pasfeder	
18	151377801646	1	Øverste mellemaksel	
19	15140038012150	1	Pasfeder	
20	151377803238	3	Trisse for wire til stopsensor	
21	15140039001003	1	Split	
22	151377803239	1	Holder for rulle	
23	151377801867	1	Rulle for talje for stjært	
24	1513820121	1	Glidleje	
25	151377803237	1	Holder for rulle	
26	151377801868	1	Tap for rulle	
27	151377801755	1	Remstrammer	
28	151377802375	1	Bolt for remstrammer	
29	1513ks10020210	4	Glidlejer	
30	151377701620	4	Rulle for remstrammer	
31	1513ks63040000	2	Afstandsskive	
32	132702120	2	Møtrik	
33	12280036	8	Wirelås	
34		2	Wire	
35	151317000030	2	Trisse	
36	15130069	2	Sjækel	
37	151377801876	2	Dobbelt fjederholder	
38	1513850610	4	Trækfjeder	
39	151377802162	2	Fjederholder for remstrammer	
40	151377801315	2	Wirearm for remstrammer	

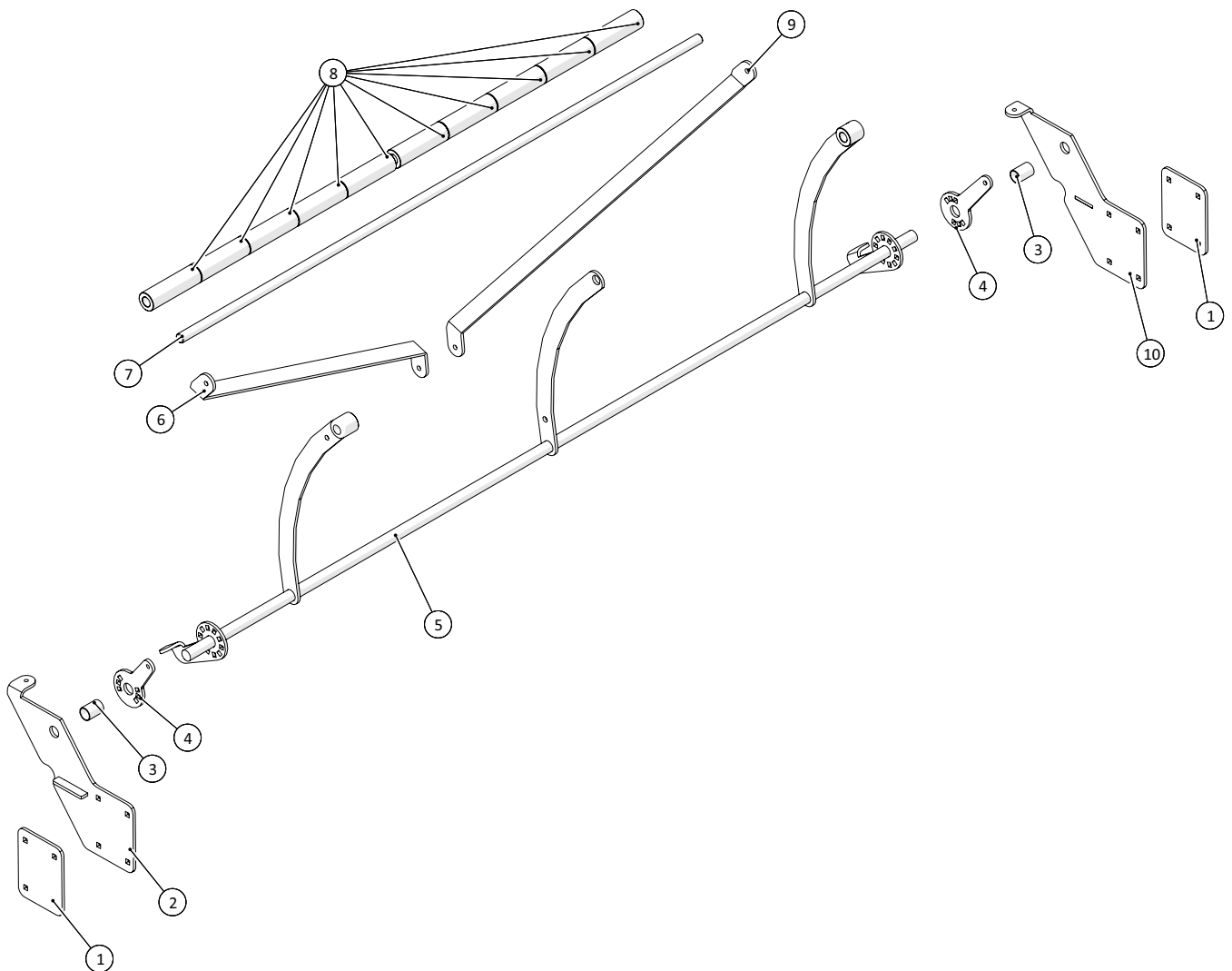
Remtræk tromle

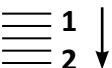


 1 ↓ 2 ↓	A-Z	Vandingsmaskine XLE Årgang 2020 -	Dato: 06-2021
			41

Remtræk tromle				
Pos. nr.	Vare nr.	Antal	Beskrivelse	Bemærkning
41	151377801312	2	Remstrammerhåndtag	
42	1513KS66030000	2	Låsepadel	
43	51000010-04	2	STAUFF Rørholder, komplet	
44	151377803187	2	Rør for remsmøring	
45	25030070	4	Kilerem	
46	132720130	1	Rustfri bolt	
47	151377801373	1	Remstrammer	

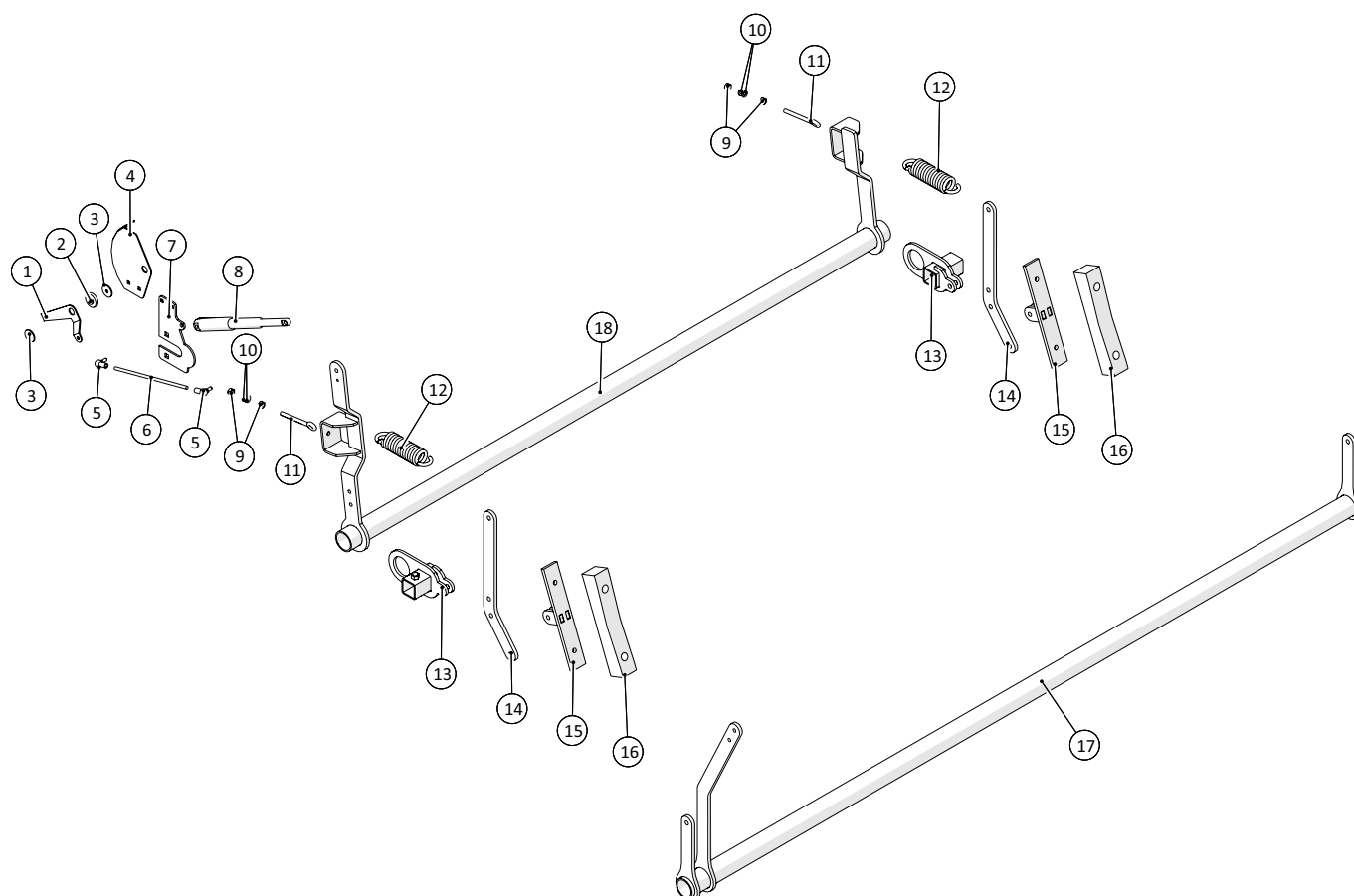
Selvstrammer

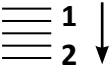


 A-Z	Vandingsmaskine XLE Årgang 2020 -	Dato: 06-2021
		43

Selvstrammer				
Pos. nr.	Vare nr.	Antal	Beskrivelse	Bemærkning
1	151377802159	2	Spændeplade	
2	151377802155	1	Konsol, højre	
3	151377802165	2	Afstandsøsning	
4	151377802138	2	Strammearm	
5	151377802135	1	Ramme	
6	151377803398	1	Forstærkning	
7	151377802145	1	Aksel	
8	151377802146	10	Nylonrulle	
9	151377803399	1	Forstærkning for automatstrammer, spejlet	
10	151377802154	1	Konsol, venstre	

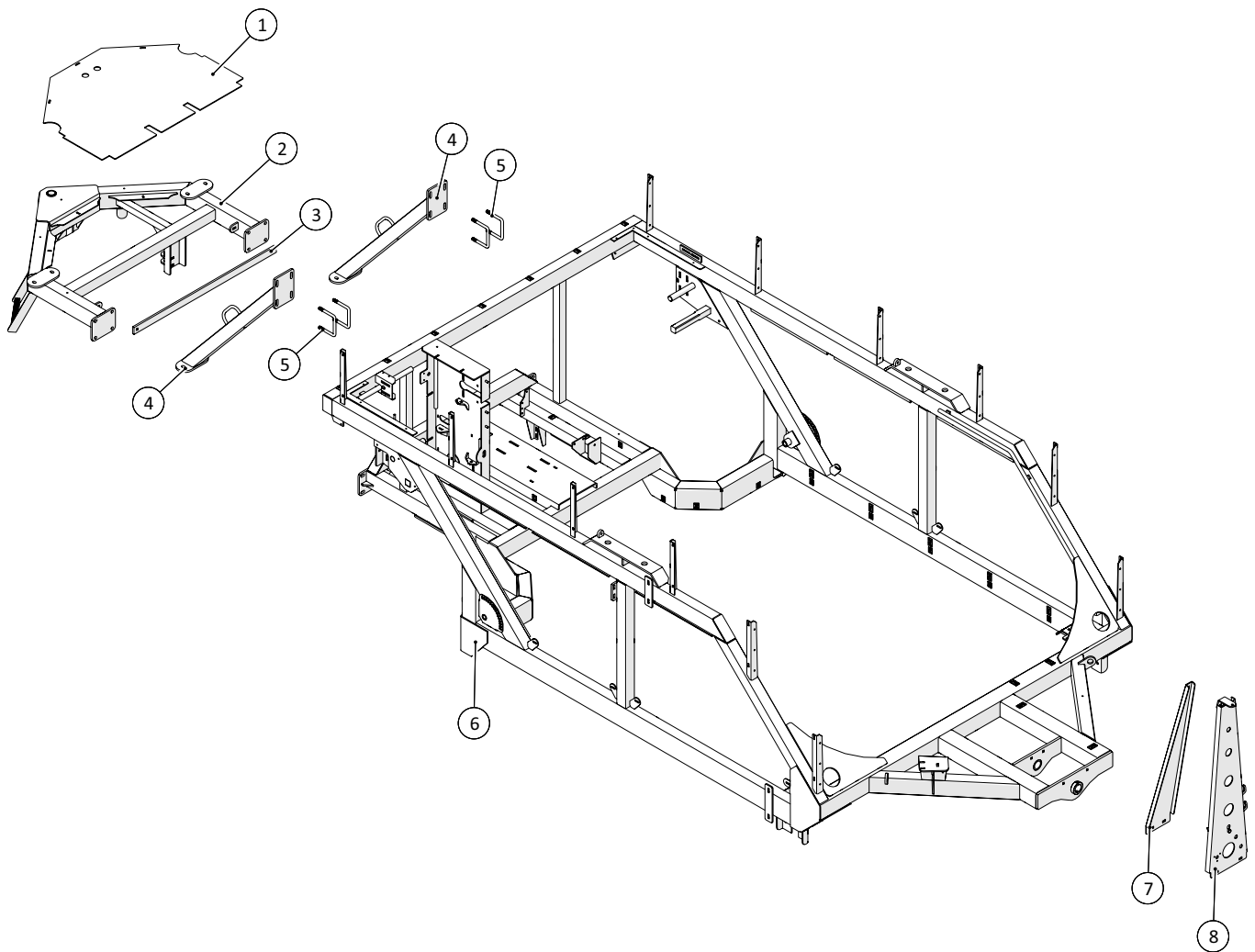
Tromlebremse

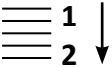


 1 ↓ 2 ↓	A-Z	Vandingsmaskine XLE Årgang 2020 -	Dato: 06-2021
			45

Tromlebremse				
Pos. nr.	Vare nr.	Antal	Beskrivelse	Bemærkning
1	151377802541	1	Viser for bremseindikator	
2	151377802546	1	Leje for viserarm for bremseindikator	
3	151377802547	2	Skive for bremseindikator	
4	151377802535	1	Bremseindikator	
5	1513850636	2	Kugleled	
6	151377802545	1	Stang for bremsemarkør	
7	151377801271	1	Plade for elaktivator	
8	1513820141	1	Lineær aktivator	
9	1930728	4	Stålmøtrik	
10	1930905	4	Spændeskive	
11	1326901085	2	Øjeskrue	
12	1514004350180	2	Trækfjeder	
13	151377801267	2	Bremseholder	
14	1513KS62020000	2	Trækarm for bremse	
15	1513KS62030000	2	Bremseklods	
16	15140005900100	2	Bremseklods	
17	151377801690	1	Fjumrestang	
18	151377801720	1	Stang for bremse	

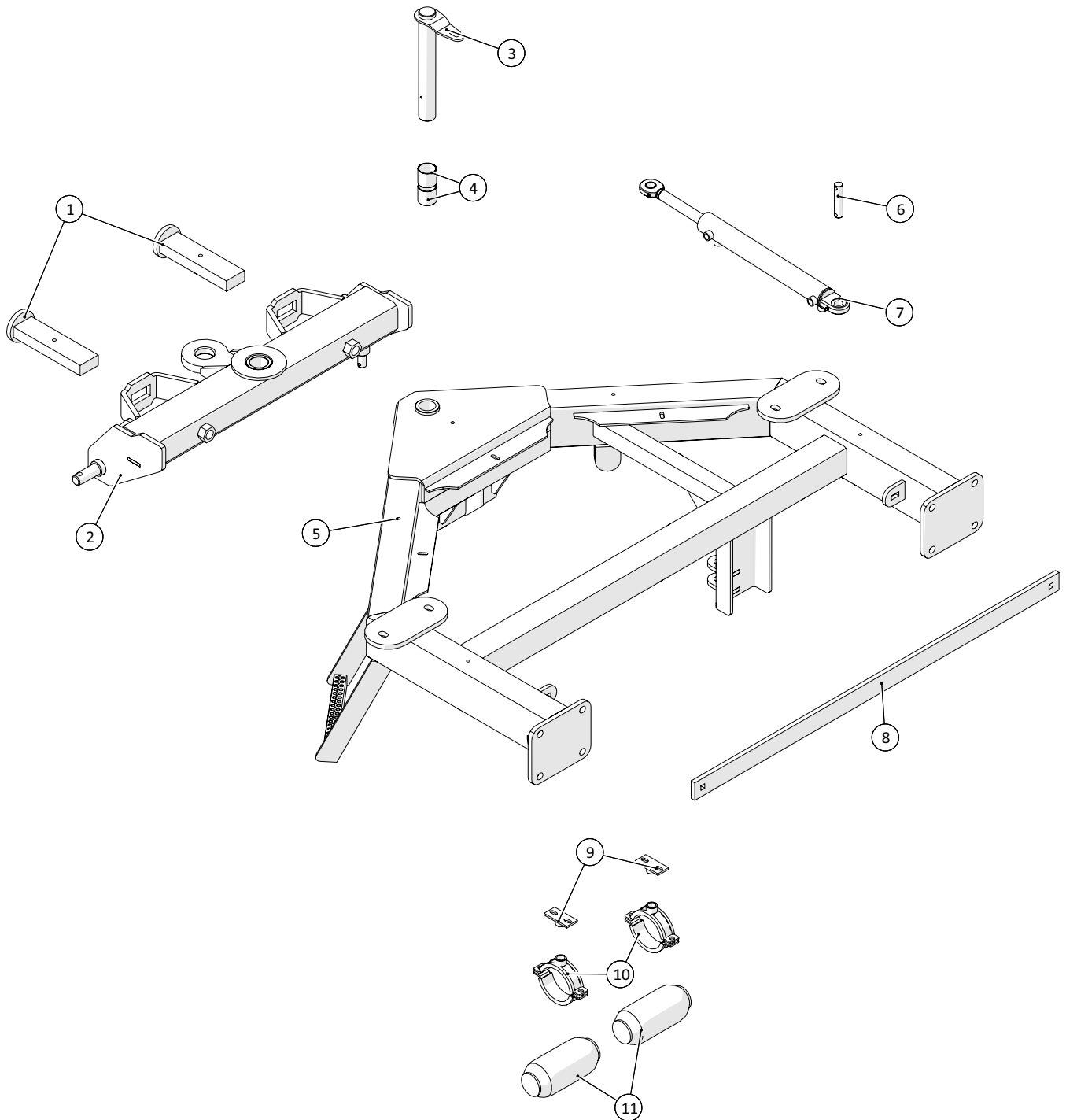
Stel

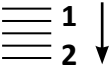


 1 ↓ 2 ↓	A-Z	Vandingsmaskine XLE Årgang 2020 -	Dato: 06-2021
			47

Stel				
Pos. nr.	Vare nr.	Antal	Beskrivelse	Bemærkning
1	151377802821	1	Dækplade til bagbro	
2	151377802822	1	Drejekonsol til bagbro	
3	151377801529	1	Underlagsskinne for dækplade til bagbro	
4	151377801537	2	Skråstiver til bagbro	
5	151377801105	4	U-bøjle	
6	151377803385	1	Stelramme	
7	151377801290	1	Plade for wire til trækbom	
8	151377802860	1	Wireholder, forrest	

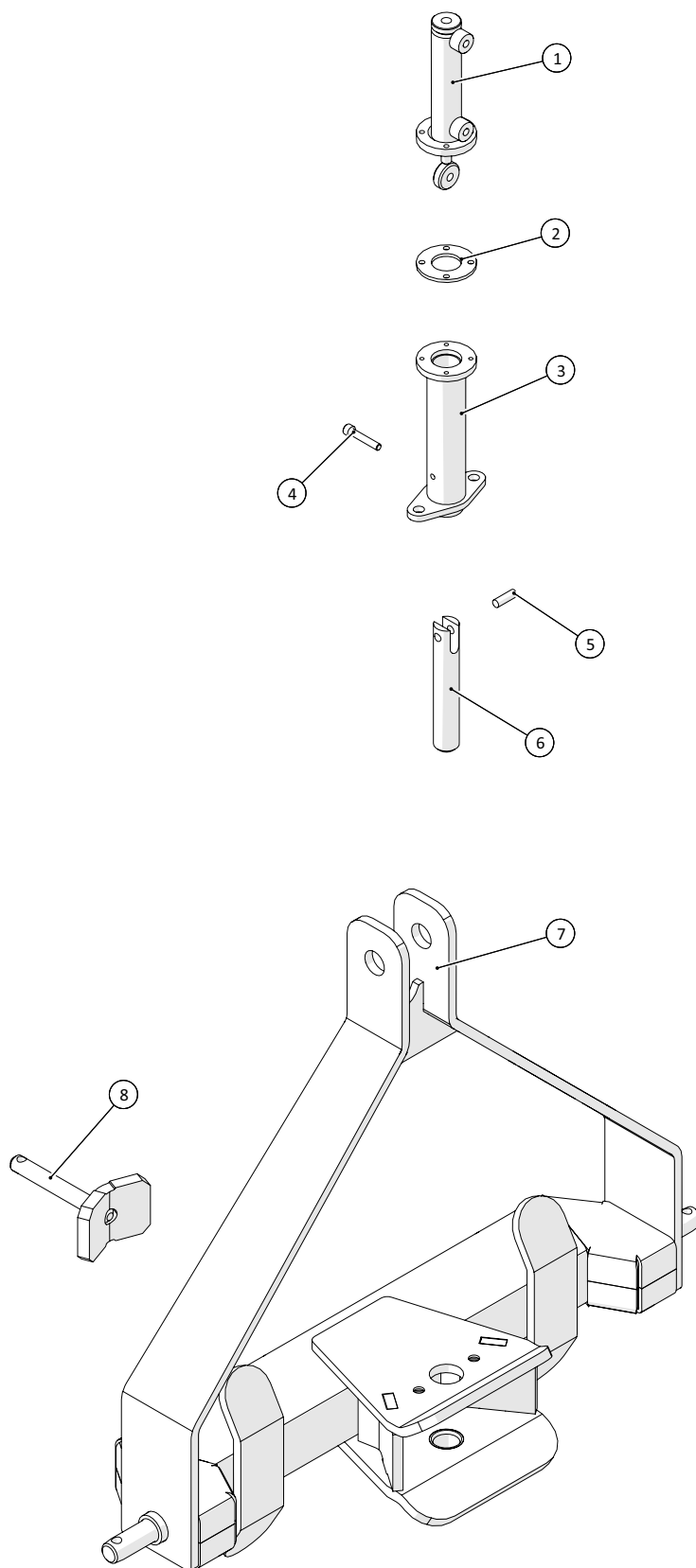
Bagende

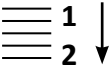


 1 ↓ 2 ↓	A-Z	Vandingsmaskine XLE Årgang 2020 -	Dato: 06-2021
			49

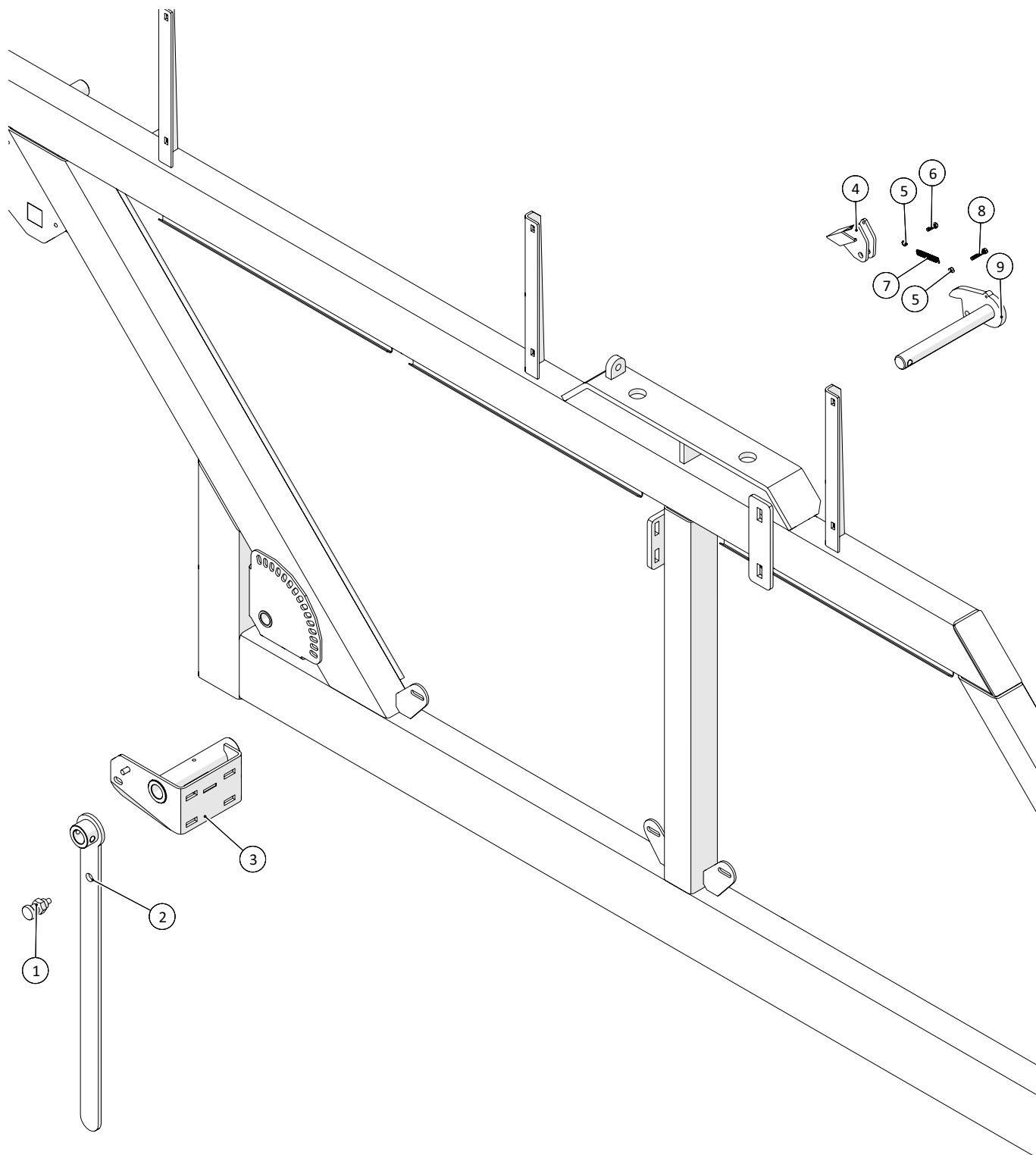
Bagende				
Pos. nr.	Vare nr.	Antal	Beskrivelse	Bemærkning
1	151377802110	2	Buffer for styrebom	
2	151377803368	1	Styrebom	Årgang 2021-
	151377802100	1	Styrebom	Årgang 2019-2020
3	151377802520	1	Tap for bagbom	
4	1513820124	2	Glideleje	
5	151377802822	1	Drejekonsol for bagbro	
6	151377801586	1	Tap for cylinder for fjernstyring	
7	15134025R325301351	1	Cylinder	
8	151377801529	1	Underlagsskinne for dækplade for bagbro	
9	10380525	2	Rørbærer	
10	10380498	2	Clamp	
11	1513820145	2	Akkumulator 5/8"	

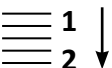
A-ramme



 1 ↓ 2 ↓	A-Z	Vandingsmaskine XLE Årgang 2020 -	Dato: 06-2021
			51

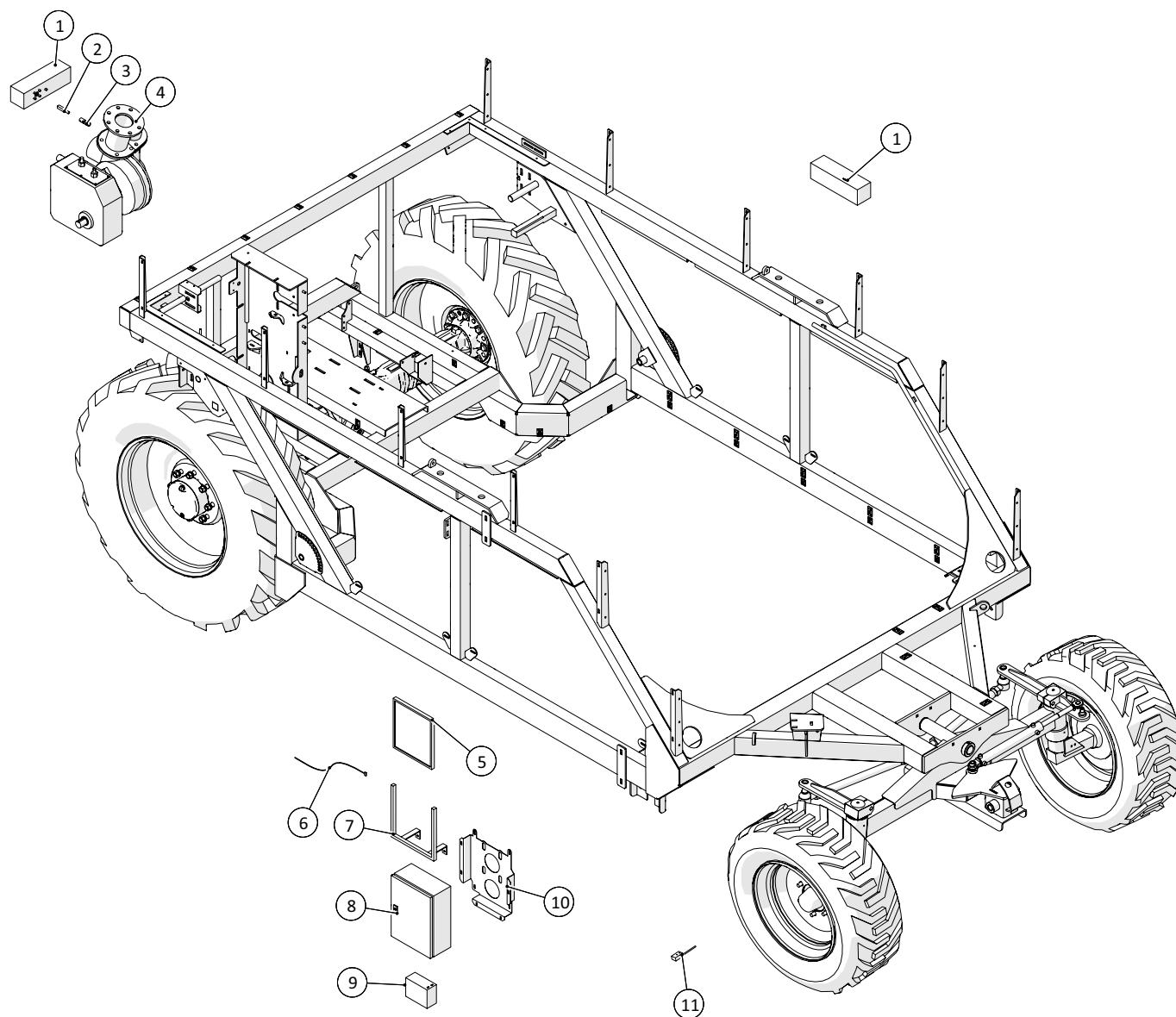
A-ramme				
Pos. nr.	Vare nr.	Antal	Beskrivelse	Bemærkning
1	15130046-1	1	Cylinder	
2	151377803638	1	Skive for cylinder for hurtigkobler	
3	151377802529	1	Styrebøsning for hurtigkobler	
4	1905538	1	Unbrako	
5	151377802511	1	Tap for låsetap for hurtigkobler	
6	151377802500	1	Tap for hurtigkobler	
7	151377802490	1	Ramme for hurtigkobler	
8	151377802508	1	Bundstop for hurtigkobler	

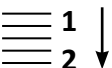
Klikpal

 A-Z	Vandingsmaskine XLE Årgang 2020 -	Dato: 06-2021
		53

Klikpal				
Pos. nr.	Vare nr.	Antal	Beskrivelse	Bemærkning
1	1513KS66030000	1	Låsepadel	
2	151377802363	1	Udløserarm for klikpal	
3	151377803113	1	Holder for tilbageløbsstop	
4	151377803421	1	Yderste led for tilbageløbsstop	
5	132602106	2	Møtrik	
6	132606020	1	Sætskrue	
7	1513820014	1	Trækfjeder	
8	132606035	1	Sætskrue	
9	151377803273	1	Aksel til tilbageløbsstop	

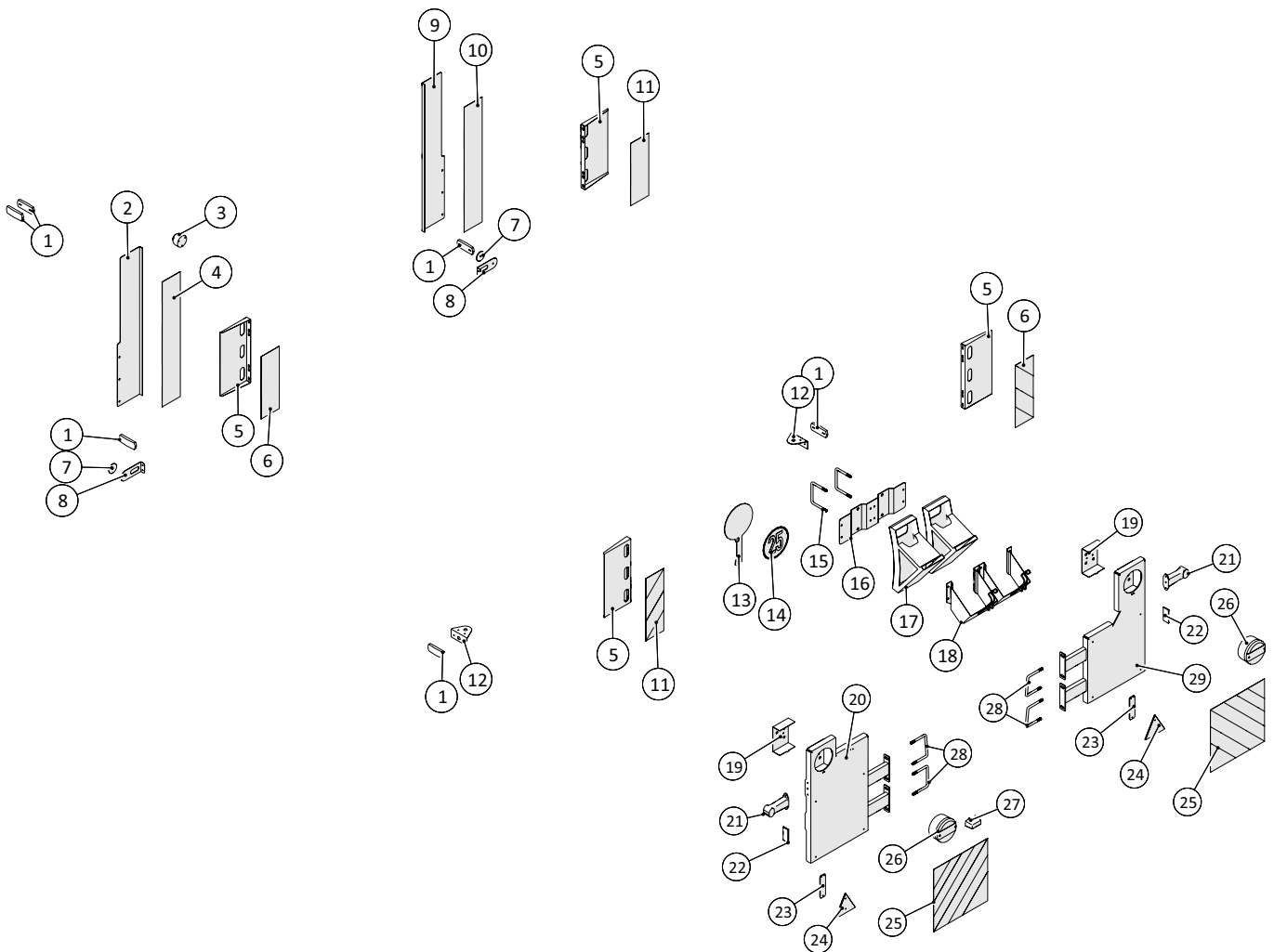
EI-dele

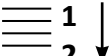


 A-Z	Vandingsmaskine XLE Årgang 2020 -	Dato: 06-2021
		55

EI-dele				
Pos. nr.	Vare nr.	Antal	Beskrivelse	Bemærkning
1	15019022	2	Elmotor for vandregulering	
2	151377801095	1	Firkantstang for gearmotor	
3	151377801927	1	Kardanled for turbine	
4	15130095	1	Gear+ og turbine	
5	150190051	1	Solpanel	
6	150190052	1	Ledning for solpanel	
7	15019041	1	Solpanelholder	
8	15019002	1	Skab for programregn.	
9	15019006	1	Batteri	
10	151377803043	1	Holder for elboks	
11	15019003	1	Hjulføler	

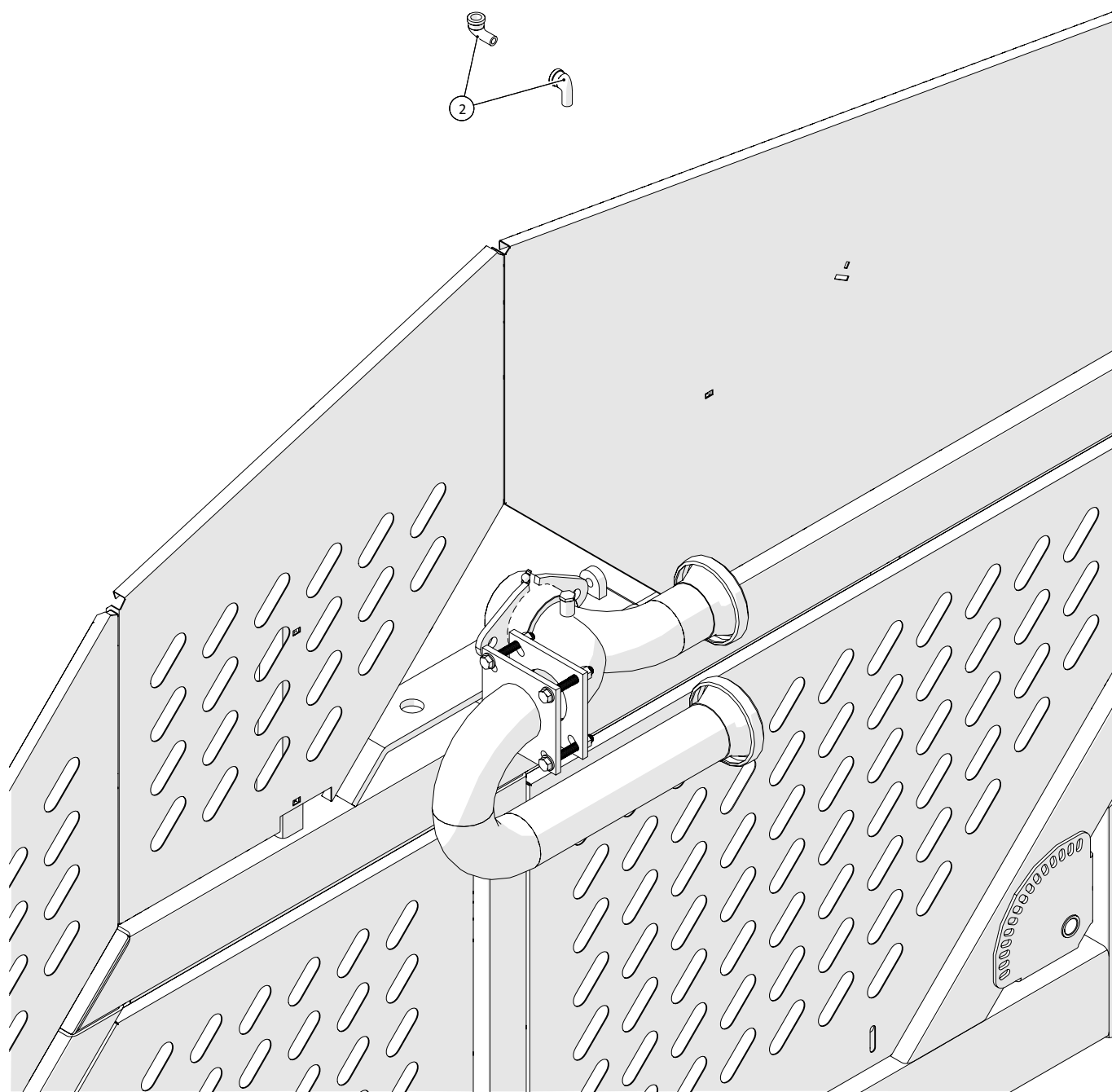
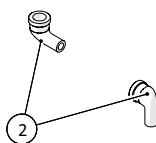
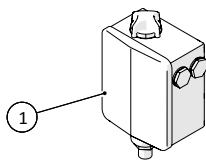
Lys og reflektter

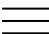
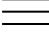


 1 ↓ 2 ↓	A-Z	Vandingsmaskine XLE Årgang 2020 -	Dato: 06-2021
			57

Lys og reflektter				
Pos. nr.	Vare nr.	Antal	Beskrivelse	Bemærkning
1	1229140053	6	Lygtebeslag	
2	151377803201	1	Slingrelygte	
3	12271046	1	Sidemarkeringslygte	
4	25034516	1	Gummi for refleks	
5	151377803312	4	Reflektrekant	
6	25034886	2	Refleks højre/venstre	
7	15110629941	2	Baglygte diode stop/blink	
8	151377803313	2	Baglygte, venstre	
9	151377803202	1	U-bøjle	
10	25034515	1	Nummerpladelygte	
11	25034885	2	Baglygte, højre	
12	151377802988	2	Beslag sidemarkeringslygte	
13	151377803033	1	Plade for hastighedsskilt	
14	301025KMTYSK	1	Transfers	
15	251476634940	2	U-bøjle	
16	151377802990	1	Beslag for beslag til stopklodser	
17	25017033	2	Stopklods	
18	25017038	2	Holder for stop klods	
19	151377803289	2	Lygtebeslag	
20	151377803290	1	Baglygte, venstre	
21	1229140071	2	Slingrelygte	
22	1229140061	2	Sidemarkeringslygte	
23	151377803311	2	Gummi for refleks	
24	210434566501	2	Reflektrekant	
25	25017036	2	Refleks højre/venstre	
26	1229140075	2	Baglygte Diode stop/blink	
27	1229140109	1	Nummerpladelygte	
28	251476634940	4	U-bøjle	
29	151377803291	1	Baglygte, højre	

Pressostat



 1 ↓  2 ↓ A-Z	Vandingsmaskine XLE Årgang 2020 -	Dato: 05-2021
		59

Pressostat				
Pos. nr.	Vare nr.	Antal	Beskrivelse	Bemærkning
1	13180115	1	Pressostat Danfoss	
2	92403	2	Galv. Vinkel	