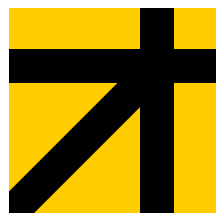


AGM Vandingsmaskine

Reservedelsliste for
XLE
Årgang 2008 - 2018

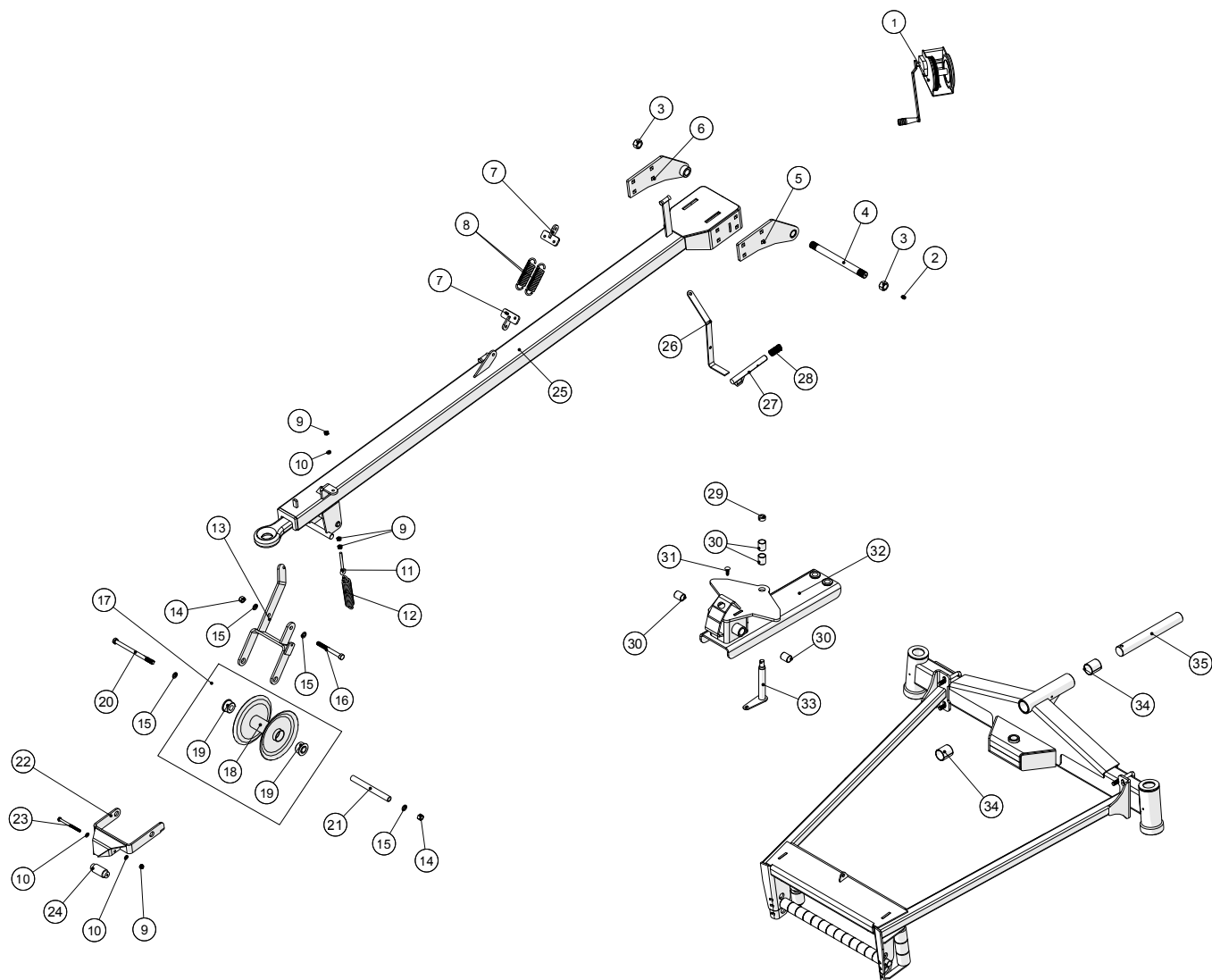


Indholdsfortegnelse

Trækbom	3
Styretøj	4
Slangeindføring	5
Transmission	6
Skærme	7
Rørføring	8
Gearvælger	9
Remtræk tromle	10
Tromlebremse	11
Bagende	12
A-ramme	13
Klikpal	14
El dele	15
Pressostat	16
Hjulnav - Brixius	17
Comer trækaksel	18
Turbine	19
Gearkasse	20
Kanon Konkord Vario	21



Trækbom



AGM Vandingsmaskine XLE
Årgang 2008 - 2018

Dato: 17/1-2023

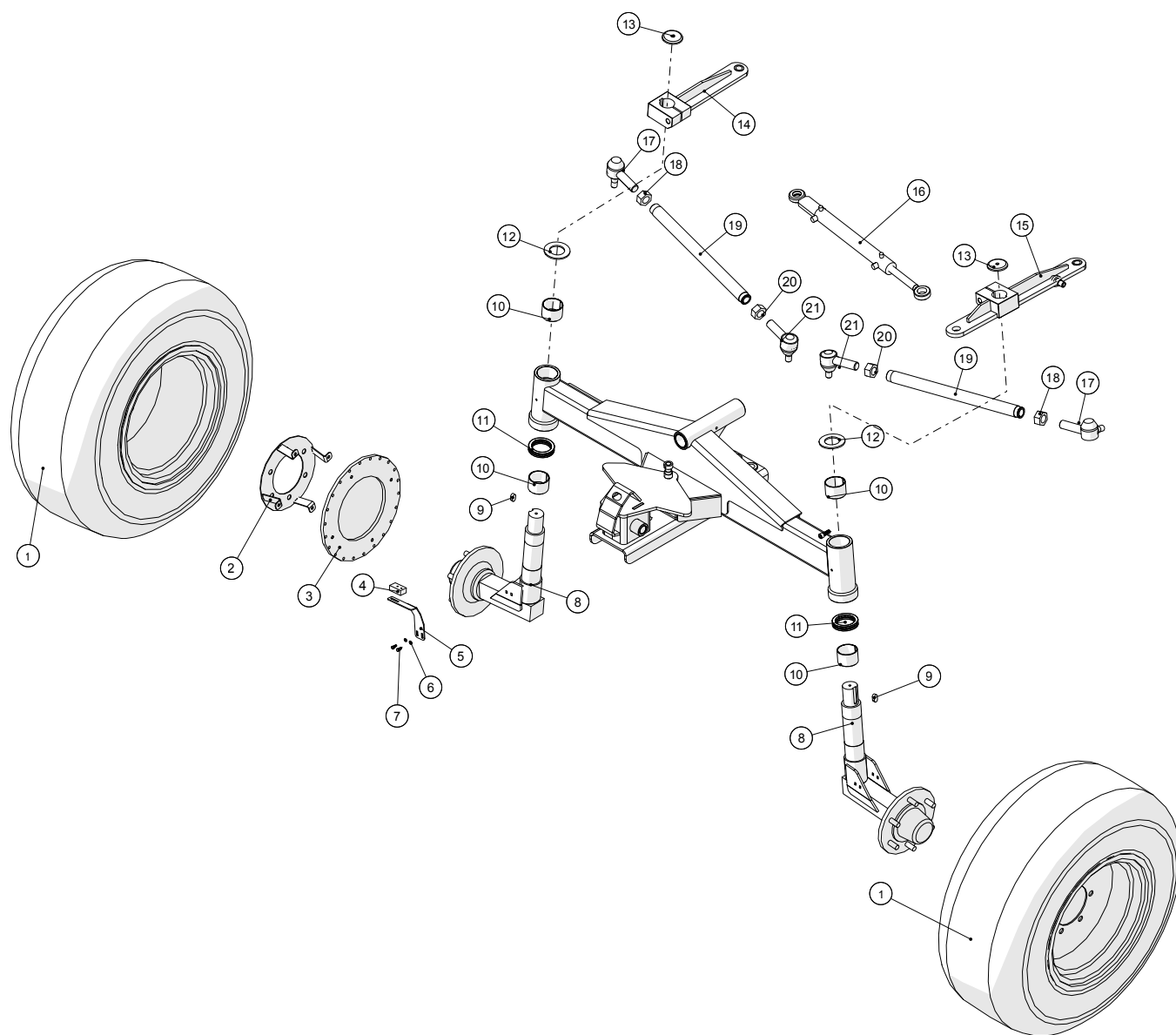
3

Trækbom

Pos. nr.	Vare nr.	Antal	Beskrivelse	Bemærkning
1	19100016	1	Håndvinde 8AF ø28 træk 850	
2	15140037800208	1	Smørenippel 45° M8	
3		2	Låsemøtrik M30	
4	151377801405	1	Styrebolt M30	
5	151377802387	1	Venstre spændeplade for trækbom	
6	151377802391	1	Højre spændeplade for trækbom	
7	151377801876	2	Dobbeltbeslag for fjeder	
8	15140004340185	2	Trækfjeder	
9		4	Stålmøtrik M10	
10		3	Spændeskive M10	
11	13269010100	1	Øjeskrue M10x100	
12	1513820011	1	Trækfjeder	
13	151377801832	1	Hjulgaffel	
14		2	Låsemøtrik M16	
15		4	Spændeskive M16	
16		1	Stålbolt M16x150	
17	151377801829	1	Styrerulle komplet	
18	151377801830	1	Styrerulle	
19	1513KS30030200	2	Leje for næsehjul for stjært	
20		1	Stålbolt M16x240	
21	151377801840	1	Hjulrør	
22	151377801837	1	Stop	
23		1	Stålbolt M10x130	
24	1513KS30040200	1	Nylonrulle for næsehjul	
25	151377802381	1	Forreste stjært	
26	151377801591	1	Arm for låsearm	
27	151377801594	1	Fjedertap for lås	
28	251425445990	1	Fjeder	
29	151377434800	1	Stopring for drejeklods	
30	1513820122	4	Glidleje 30x34x40	
31		1	Bræddebolt M10x30	
32	151377801380	1	Drejekonsol	
33	151377801393	1	Aksel for drejekonsol	
34	1513820130	2	Glidleje 50x55x60	
35	151377801281	1	Vippeaksel	



Styretøj



AGM Vandingsmaskine XLE
Årgang 2008 - 2018

Dato: 17/1-2023

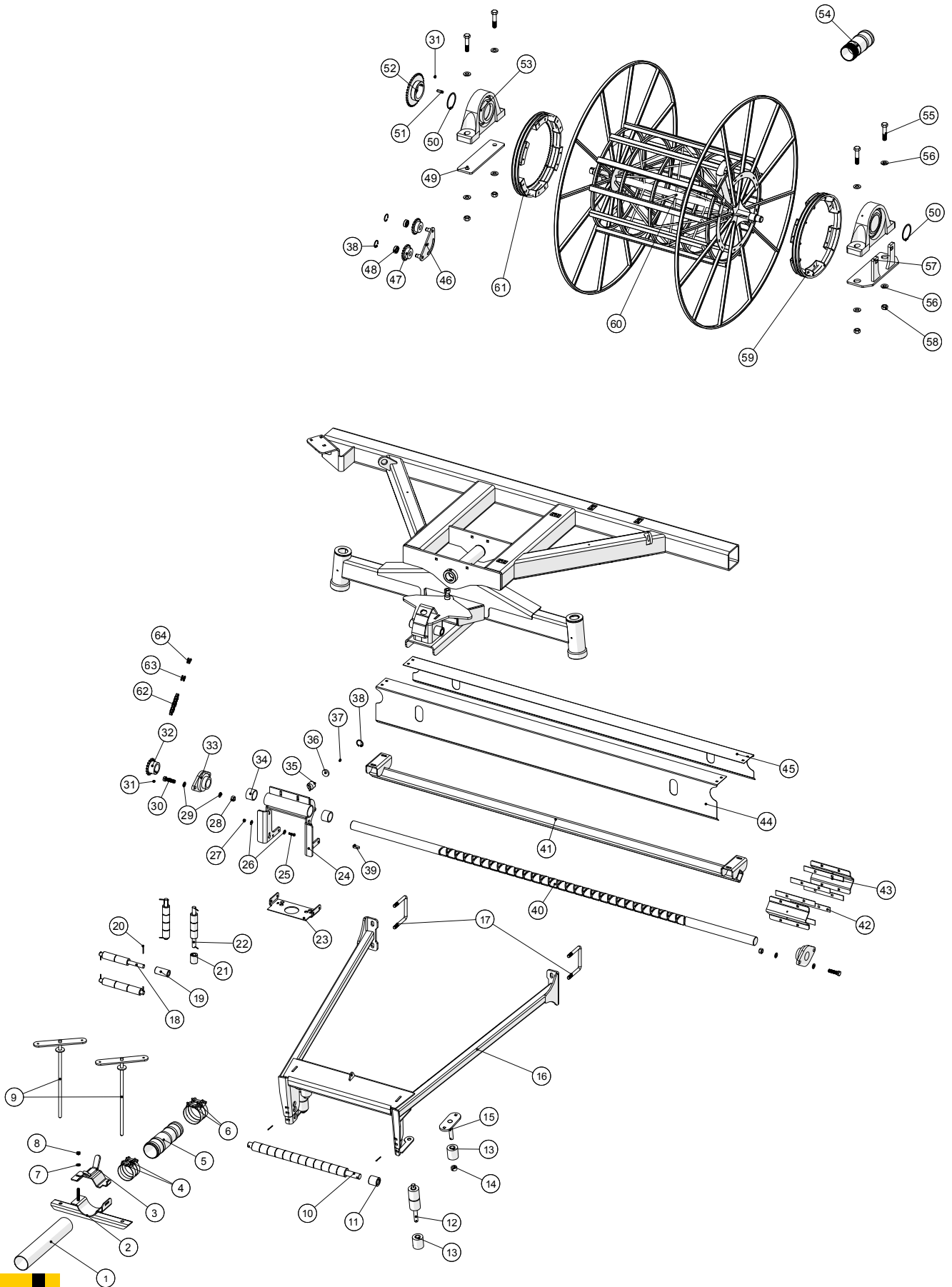
4

Styretøj

Pos. nr.	Vare nr.	Antal	Beskrivelse	Bemærkning
1	1513XL10010205	2	Hjul kpl.	
1	1513XL10010200	2	Hjul kpl.	Ekstra udstyr
2	151377705230	1	Aftasterring	
3	151377801427	1	Skive	
4	15019003	1	Følerklods for hjulføler	
5	151377801426	1	Holder for dobbeltmagnet	
6		2	Spændeskive M6	
7		2	Stålsætskrue M6x16	
	151377801416	2	Hjulaksel	
9	15140038016030	2	Pasfeder A16x10x30	
10	1513820131	4	Glidleje 70X75X50	
11	193051114	2	Aksialkugleleje 51114	
12	151377801425	2	Afstandsskive for styrespindel	
13	1513KS51020000	2	Topdæksel	
14	151377802330	1	Styrearm for højre hjulspindel	
15	151377802340	1	Styrearm for venstre hjulspindel	
16		1	Cylinder for hjulstyring	
17	15131698846V	2	Styrekugle	Links gevind
18	151317000010	2	Møtrik M30x1,5	Links gevind
19	151377801440	2	Styrearm	
20	151317000005	2	Møtrik M30x1,5	Rechts gevind
21	15131698846H	2	Styrekugle M30x1,5	Rechts gevind



Slangeindføring



AGM Vandingsmaskine XLE

Årgang 2008 - 2018

Dato: 17/1-2023

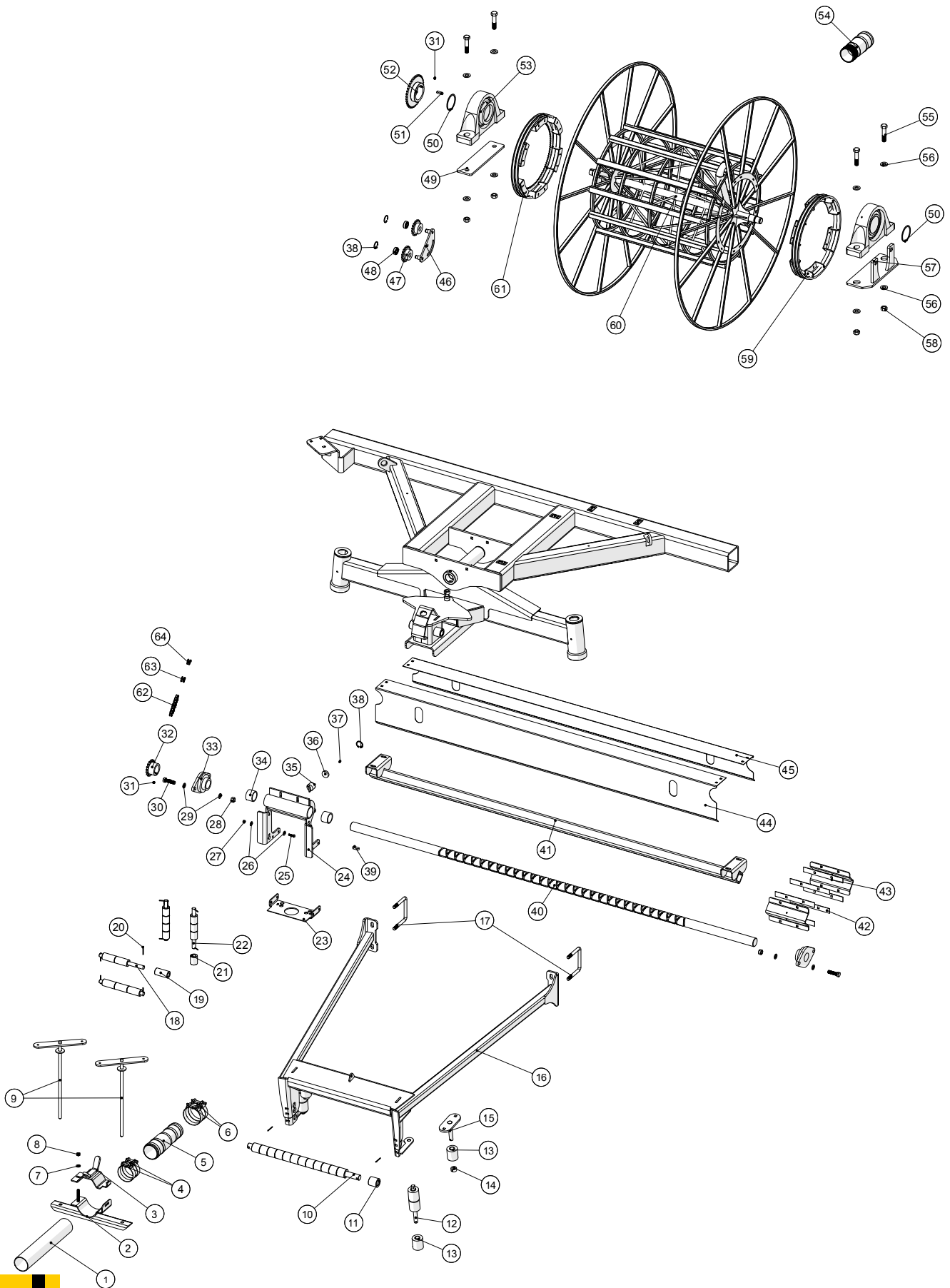
5

Slangeindføring

Pos. nr.	Vare nr.	Antal	Beskrivelse	Bemærkning
1	16050210	2m	Fødeslange ø90 ARMTEX	XLE 110
1	16050215	2m	Fødeslange 4" ARMTEX	XLE 125
2	1513KS73020000	1	Underpart for stop ø110	XLE 110
2	151377802071	1	Underpart for stop ø125	XLE 125
3	1513KS73010000	1	Overpart for stop ø110	XLE 110
3	151377802073	1	Overpart for stop ø125	XLE 125
4	16200728	2	Spændebånd 92-97	XLE 110
4	16200732	2	Spændebånd 104-112	XLE 125
5	15130121	1	Overgangsstuds ø110 PE x ø90 ARMTEX	XLE 110
5	15130123	1	Overgangsstuds ø125 PE x ø102 ARMTEX	XLE 125
6	16200732	2	Spændebånd 104-112	XLE 110
6	16200736	2	Spændebånd 122-130	XLE 125
7		1	Spændeskive M12	
8		1	Stålmøtrik M10	
9	1513KS77000000	2	Pløk for stop	
10	151377801463	1	Lang aksel for slangeindløb	
11	151377801779	13	Nylonrulle for slangeindløb	
12	151377802188	2	Aksel for lodret rulle for slangeindføring	
13	1513KS12000000	8	Siderulle for slangeindløb	
14	151377434800	2	Stopring for drejeklods	
15	151377801455	2	Holder for lodret rulle	
16	151377801445	1	Stativ for slangeindføring	
17	151377801105	2	U-bøjle	
18	1513KS41020000	2	Rustfri aksel, lang	
19	151377700980	6	Rulle for slangestyr	
20	15140039001003	10	Split	
21	1513KS11000000	8	Nylonrulle for slangeindløb	
22	151377701030	2	Lodret aksel for ruller for slangestyr ø110	2009 og før
22	151377801948	2	Lodret aksel for ruller for slangestyr ø110 og ø125	2009 og senere
23	151377701910	1	Bundplade for slangestyr for ø110	2009 og før
23	151377801949	1	Bundplade for slangestyr for ø110 og ø125	2009 og senere
24	151377801623	1	Ramme for slangestyr for ø110	2009 og før
24	151377801941	1	Ramme for slangestyr for ø110 og ø125	2009 og senere
25		1	Maskinbolt M8x30	
26		2	Spændeskive M8	
27		1	Stålmøtrik M8	
28		2	Låsemøtrik M16	
29		4	Spændeskive M16	
30		2	Stålbolt M16x60	



Slangeindføring



AGM Vandingsmaskine XLE

Årgang 2008 - 2018

Dato: 17/1-2023

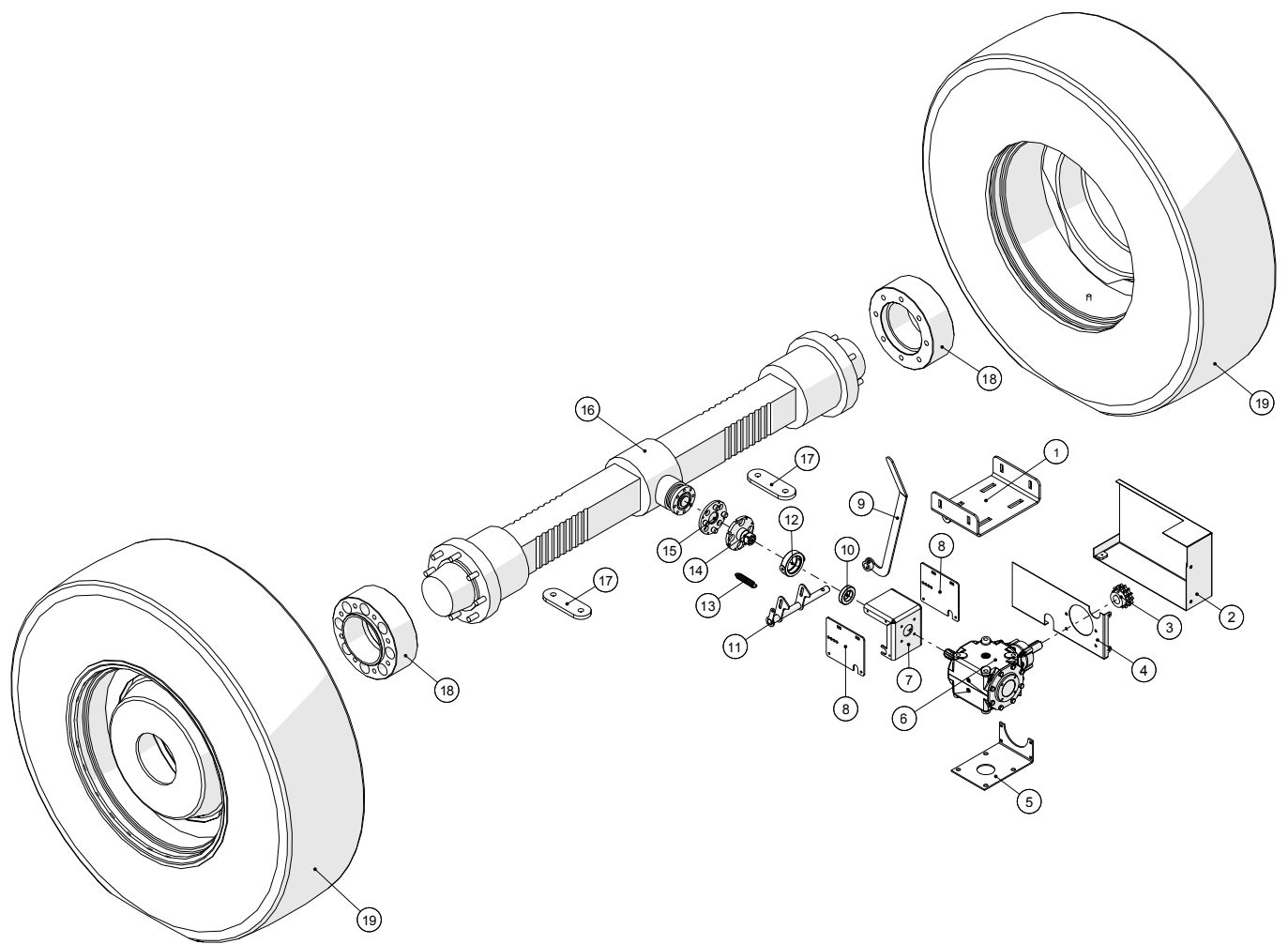
5-1

Slangeindføring

Pos. nr.	Vare nr.	Antal	Beskrivelse	Bemærkning
31	15140039000010	2	Pinolskrue M10x10	
32	1513KS40030000	1	Kædehjul 5/8" 19z	XLE 110
32	151377802115	1	Kædehjul 5/8" 17z	XLE 125
33	193100210	2	Flangeleje UCFL210	
34	1513KS41010302	2	Bøsning	
35	151377802160	1	Styretap for slangestyr, stål	
36	1513KS41050000	1	Skive for medbringerpal	
37	15140037800106	1	Smørrenippel M6x1 lige	
38	1513KS10020120	3	Låsering I40	
39	15140038014040	1	Pasfeder A14x9x40	
40	151377801957	1	Snekkeaksel for slangestyr Ø125	
41	151377801607	1	Ledeskinne for slangestyr	
42	151377801465	6	Justerblik for ledeskinne for slangestyr	
43	151377801611	2	Styreplade for ledeskinne for slangestyr	
44	151377801204	1	Dækskærm for slangestyr	
45	151377801613	1	Bagerste dækskærm for slangestyr	
46	151377801460	1	Kædestrammer for snekke	
47	1513KS42010000	2	Kædehjul 5/8" 17z	
48	19300620302	2	Kugleleje 6203-2RS	
49	151377802030	1	Afstandsplade for ståleje - tromle	
50	1513KS10020130	2	Låsering U85	
51	15140038012040	1	Pasfeder A12x8x40	
52	1513KS20050000	1	Kædehjul for tromle 5/8" 37z	XLE 110 + XLE125
53	193100220	2	Ståleje	
54	151377702670	1	Studs for Ø110 slange i tromle	XLE 110
54	151377802077	1	Studs for Ø125 slange i tromle	XLE 125
55		4	Stålbolt M20x160	
56		8	Spændeskive M20 svære	
57	151377802026	1	Holder for udtagsbøjning	
58		4	Låsemøtrik M20	
59	151377801345	1	Venstre remskive	
60	151377801320	1	Tromle	
61	151377801344	1	Højre remskive	
62	15351610	1	Rullekæde 5/8"	
63	15351610-11	1	Samle led 5/8"	
64	15351610-12	1	Samle led forkrøbet 5/8"	



Transmission



AGM Vandingsmaskine XLE
Årgang 2008 - 2018

Dato: 17/1-2023

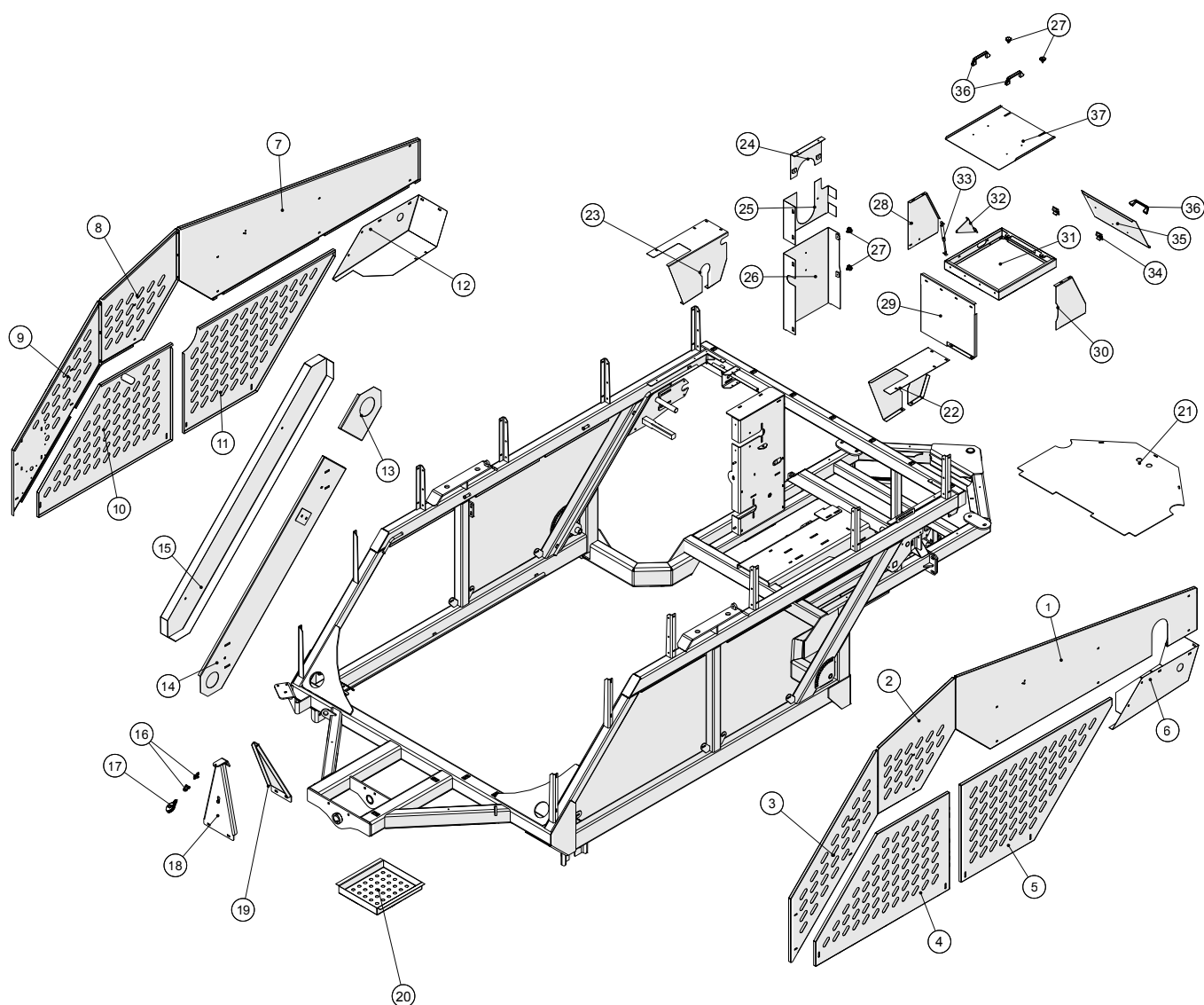
6

Transmission

Pos. nr.	Vare nr.	Antal	Beskrivelse	Bemærkning
1	151377801870	1	Konsol for vinkelgear	
2	151377801696	1	Skærm for nederste kæde	
3	151377801857	1	Nav kædehjul 3/4" 19z	
4	151377801686	1	Plade for nederste kædekasse	
5	151377801824	1	Ophængsplade for kædeskærm	
6	23623085	1	T-279 vinkel gear 1:1,35 ø335	
7	151377801825	1	Hus for udkobler for hjuldrev	
8	151377801826	2	Sideplade for udkobler	
9	151377802020	1	Udkoblerhåndtag	
10	19300600902	1	Kugleleje 6009 2RS	
11	151377801820	1	Udkobler arm	
12	151377801816	1	Udkoblerring	
13	1514004222110	1	Fjeder	
14	151377801735	1	Kobing for bagaksel	
15	151377801812	1	Udkobler	
16	1513XL10010500	1	Trækaksel - Comer	
17	151377801875	2	Lap for bagaksel	
18	151377801925	2	Sporviddeforøger	
19	1513XL10010005	2	Dæk XLE komplet stor	
19	1513XL10010000	2	Dæk XLE komplet stor	Ekstra udstyr



Skærme



AGM Vandingsmaskine XLE
Årgang 2008 - 2018

Dato: 17/1-2023

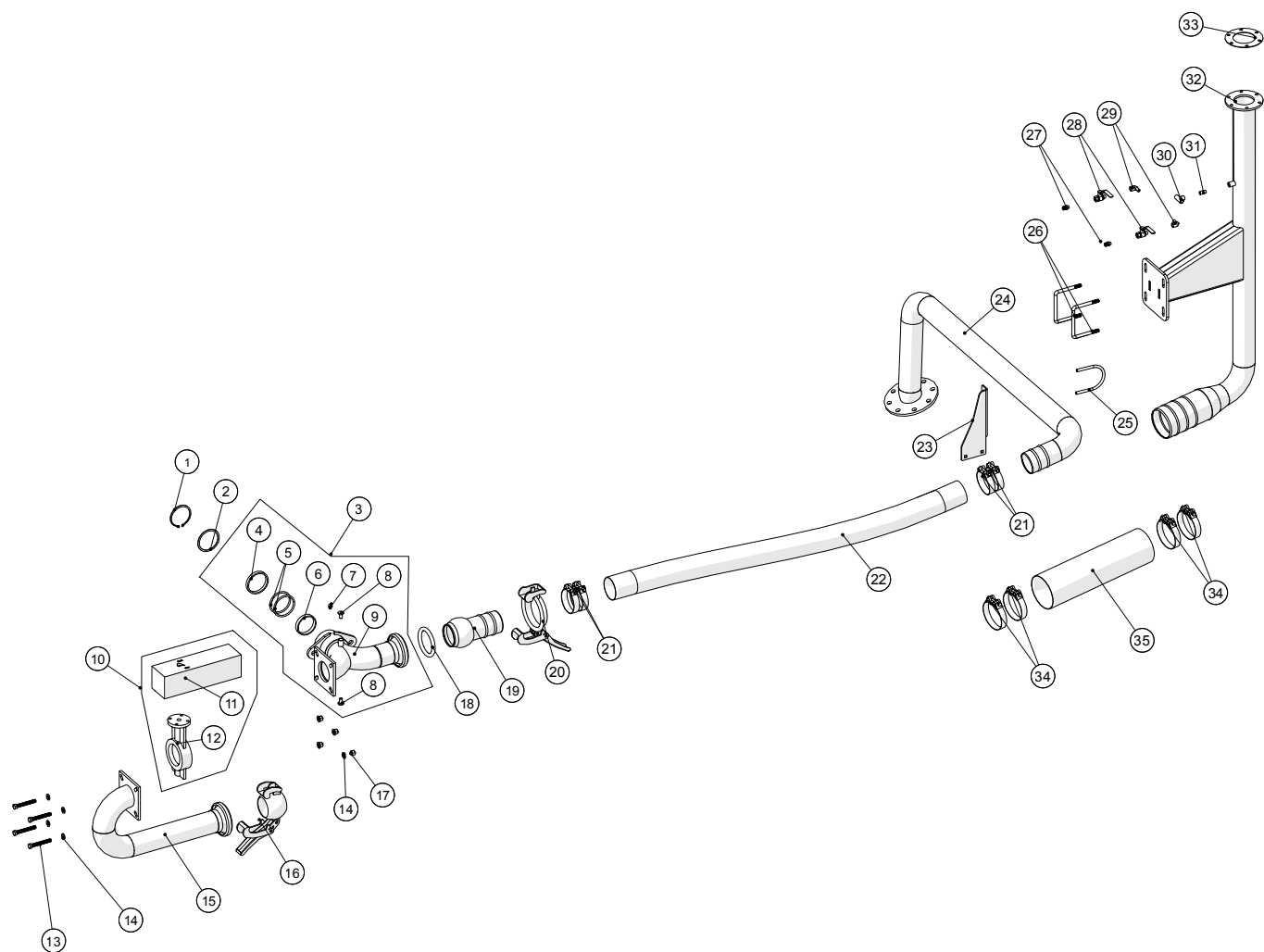
7

Skærme

Pos. nr.	Vare nr.	Antal	Beskrivelse	Bemærkning
1	151377801492	1	Øverste bagerste venstre skærm	
2	151377801496	1	Øverste midterste venstre skærm	
3	151377801491	1	Forreste venstre skærm	
4	151377801489	1	Nederste midterste venstre skærm	
5	151377801490	1	Nederste bagerste venstre skærm	
6	151377801531	1	Venstre skærm for remskive	
7	151377801494	1	Øverste bagerste højre skærm	
8	151377801497	1	Øverste midterste højre skærm	
9	151377801485	1	Forreste højre skærm	
10	151377801488	1	Nederste midterste højre skærm	
11	151377801493	1	Nederste bagerste højre skærm	
12	151377801711	1	Højre skærm for remskive	
13	151377801616	1	Lille bagplade for skærm for snekke	
14	151377801614	1	Bagplade for skærm for snekke	
15	151377801618	1	Skærm for snekke	
16	15130069	2	Sjækel M8 form D	
17	151317000035	1	Galv. trisse ø50, metal trisse	
18	151377801292	1	Forreste wireholder	
19	151377801290	1	Bagplade for wireholder	
20	151377801283	1	Plade for værktøjskasse	
21	151377801578	1	Dækplade for bagbro	
22	151377801533	1	Øverste venstre skærm for remskive	
23	151377801534	1	Øverste højre skærm for remskive	
24	151377802034	1	Spændeplade for kædekasse	
25	151377802035	1	Øverste lille skærm for kædekasse	
26	151377801689	1	Skærm for kædekasse	
27	1513820136	4	Stjernegreb ø40 x M8x25	
28	151377801687	1	Sideplade for skærmkasse højre	
29	151377801680	1	Skærmlade for turbine	
30	151377801688	1	Sideplade for skærmkasse venstre	
31	151377801712	1	Skærm over gearskiftekasse	
32	151377801698	1	Beslag for gascylinder	
33	1513850204	1	Gascylinder	
34	1513820116	2	Hængsel	
35	151377801684	1	Låge for turbine/gearkasse	
36	2514803066	3	Håndtag	
37	151377801681	1	Øverste skærmlade for turbine	



Rørføring



AGM Vandingsmaskine XLE

Årgang 2008 - 2018

Dato: 17/1-2023

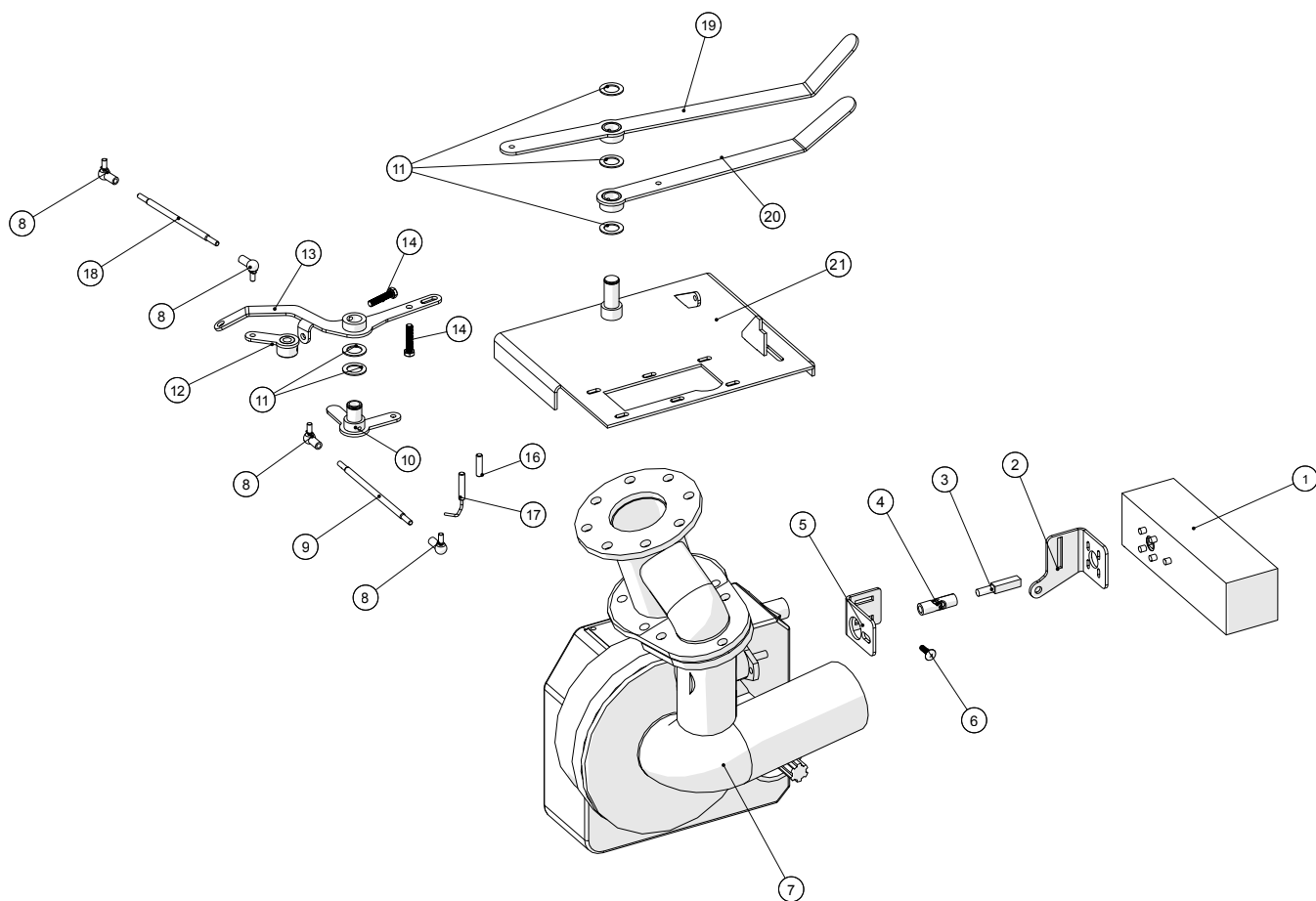
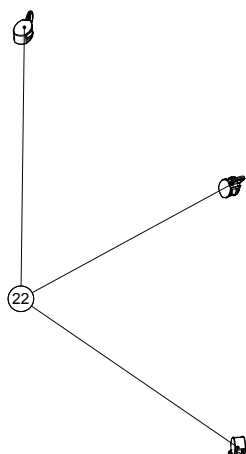
8

Rørføring

Pos. nr.	Vare nr.	Antal	Beskrivelse	Bemærkning
1	1513KS10020130	1	Låsering U85	
2	1513KS20040000	1	Slidskive for tromle	
3	151377802200	1	Omløber komplet	
4	1513KS20030000	1	Bronzeføring	
5	15140045007226-2	2	O-ring Ø84,1x5,7	
6	1513KS20020000	1	Bronzeføring	
7	15140037800208	1	Smørenippel 45° M8	
8	151317000015	2	Blændskruer 3/8"	
9	1513KS70010000	1	Omløber med buksetee	
10	15019009	1	DN80/DA80 motorventil til programregn m/ DN80 butterfly + motor actuator	
11	15019022	1	DN80 Actuator - Elmotor for vandregulering	
12	15019060	1	DN80 butterflyventil Ebro ventil 14x14mm	
13		4	Stålsætskrue M12x90	
14		8	Spændeskive M12	
15	151377700300	1	Tuba	
16	14050122	1	Blændkugle Han 89mm	
17		4	Låsemøtrik M12	
18	14050042	1	GI ring S4 89mm	
19	14050371-01	1	Slangenippel med kugle	
20	14050012	1	Galv. Lukkering S2 89mm	
21	16200728	4	Spændebånd 92-97	
22	16050415	2m	Sort PU trykslange 3"	
23	151377801630	1	Holder for rør for vandindføring	
24	151377801640	1	Vandindføring	
25	10381092	1	Rør U-bøjle 92x120 M10	
26	251476634940	2	U-bøjle	
27	15221108	2	Overg.stikkobl.urg 8x1/4"	
28	13100061	2	Kuglehane muffe/nippel 1/4"	
29	92402	2	Galv. vinkel nr.92 1/4"	
30	130402	1	Galv. Tee nr.130 1/4"	
31	12001402	1	Galv. Sm.sk. Nippelrør 1/4"	
32	151377801650	1	Kanonholder	
33	1712102186	1	Flangepakning	
34	16200736	4	Spændebånd 122-130	
35	16050216	0,5m	Sort ARMTEX trykslange 5"	



Gearvælger



AGM Vandingsmaskine XLE
Årgang 2008 - 2018

Dato: 17/1-2023

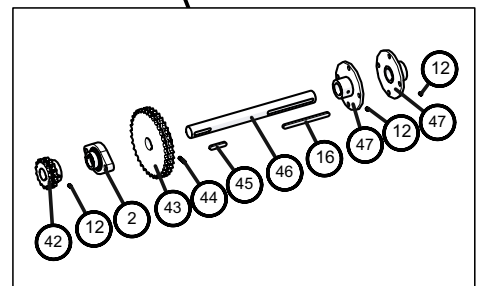
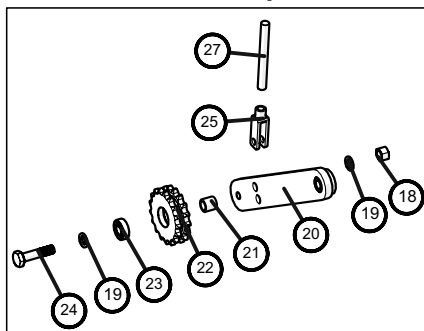
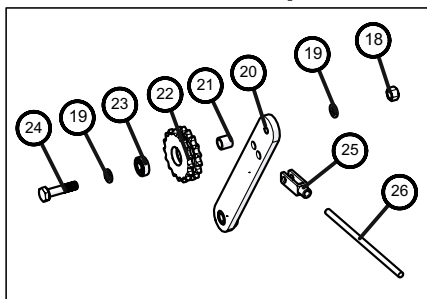
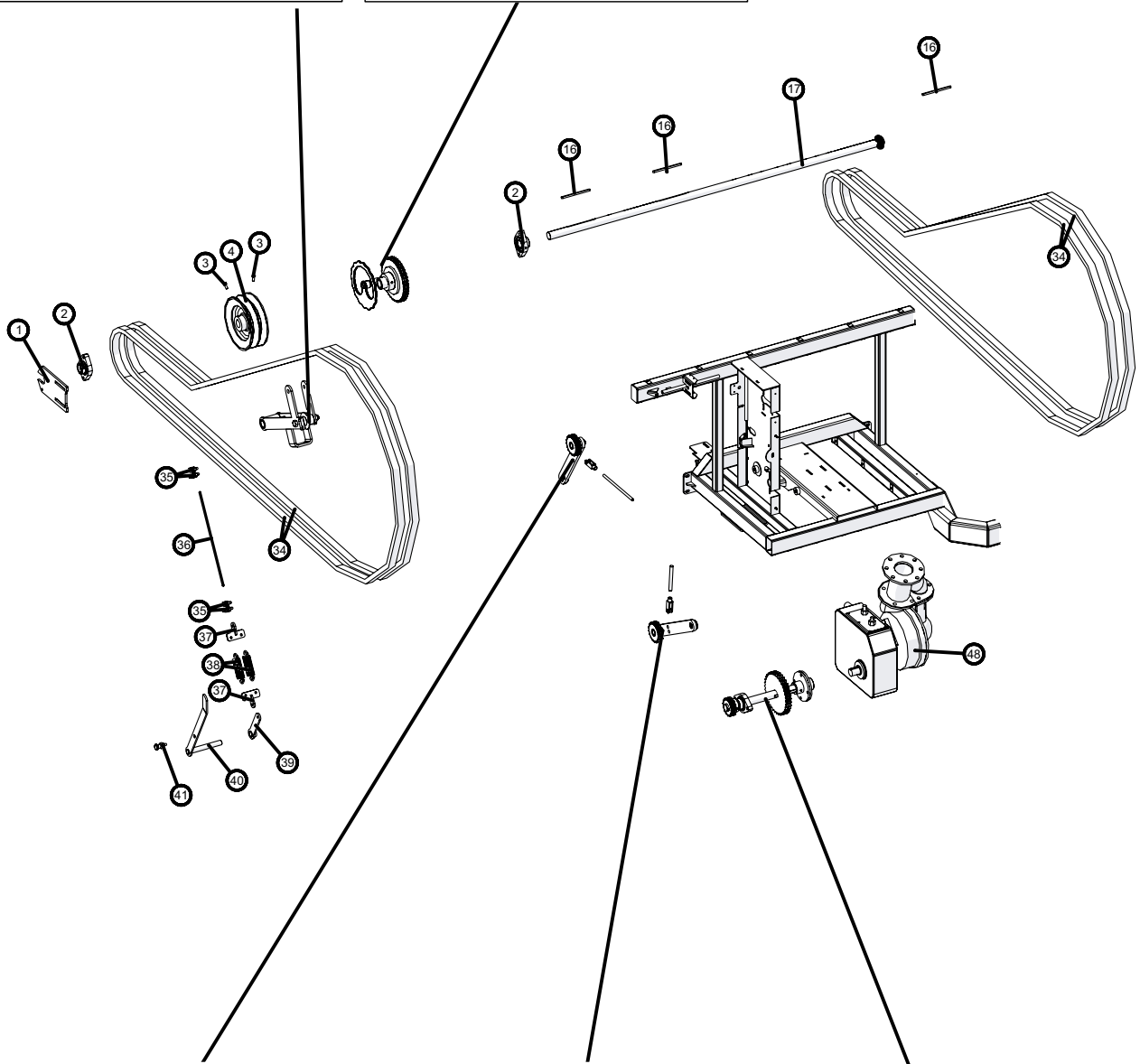
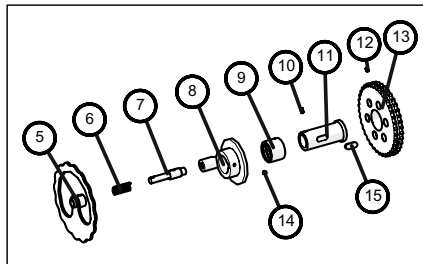
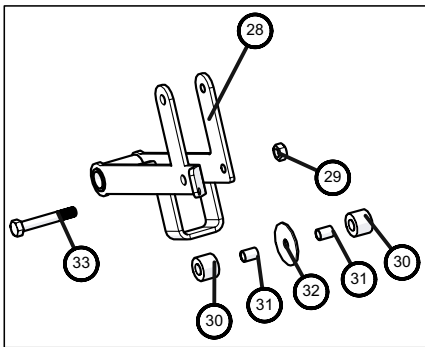
9

Gearvælger

Pos. nr.	Vare nr.	Antal	Beskrivelse	Bemærkning
1	15019022	1	DN80 Actuator - Elmotor for vandregulering	
2	151377801483	1	Beslag for elmotor på turbine - elmotor	
3	151377801095	1	Firkantstang for gearmotor	
4	15019009-9	1	Kardangled	
5	151377801482	1	Beslag for elmotor på turbine XLE - turbineside	
6		1	Bræddebolt M8x30	
7	15130095	1	D742 gear + T13 Turbine	
8	1513850636	4	Kugleled M8xM8	
9	151377801708	1	Stang for koblingshåndtag	
10	151377801739	1	Medbringerarm	
11	151377801746	5	Afstandsskive for udkoblingsarm	
12	151377801744	1	Gearvælgerarm	
13	151377801765	1	Udløserarm for vandstop	
14		2	Stålsætskrue M10x55	
16	15019052	1	Magnet messing M10x4	
17	15019037	1	Sensor type 7 messing	
18	151377801707	1	Stang for gearvælger	
19	151377801749	1	Håndtag for gearvælger	
20	151377801850	1	Koblingshåndtag for vandingsgear	
21	151377801760	1	Monteringsplade	
22	151317000030	3	Galv. Trisse ø30	



Remtræk tromle



AGM Vandingsmaskine XLE

Årgang 2008 - 2018

Dato: 17/1-2023

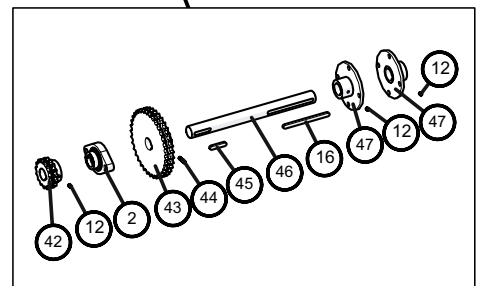
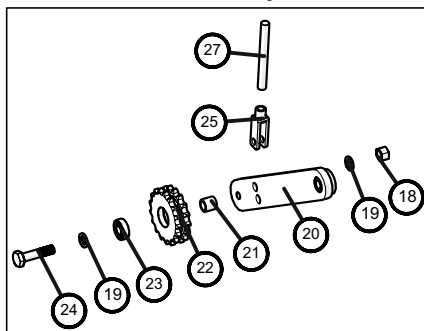
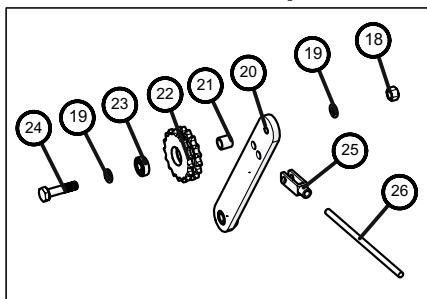
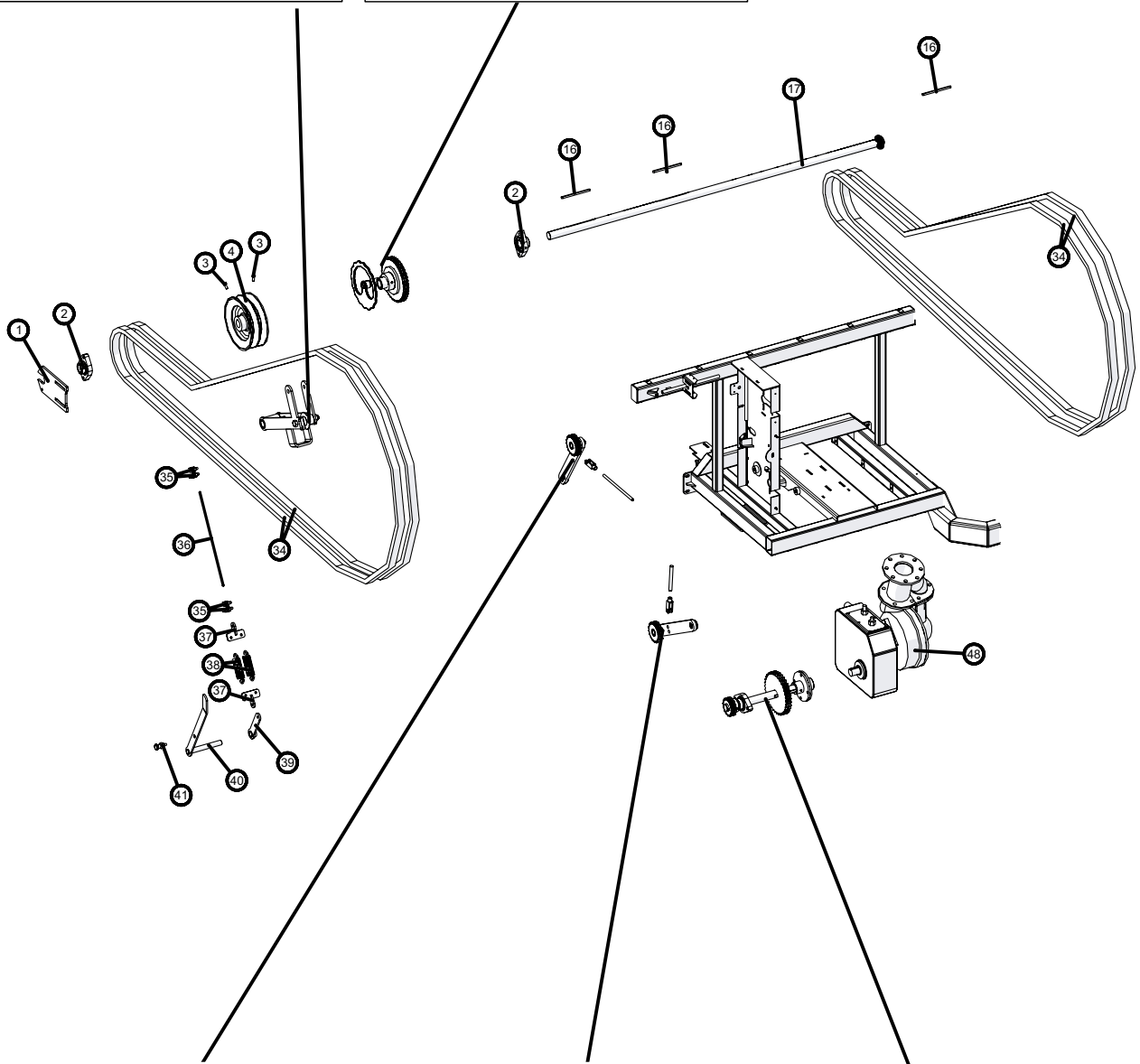
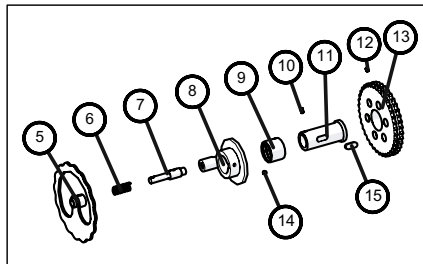
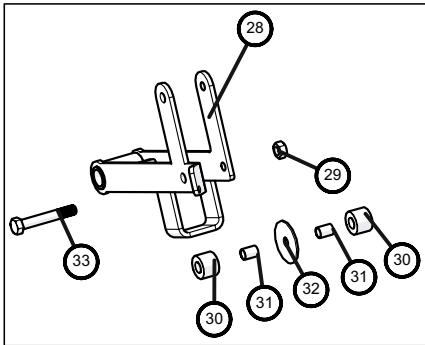
10

Remtræk tromle

Pos. nr.	Vare nr.	Antal	Beskrivelse	Bemærkning
1	151377801264	1	Lejeplade for remaksel	
2	19312240	4	Flangeleje GLCTE40	
3		2	Stålsætskrue M10x25	
4	151377801884	1	Remskive for tromledrev	
5	151377801694	1	Håndhjul for kobling v. remaksel	
6	1513820112	1	Trykfjeder	
7	151377700680	1	Pal	
8	1513KS64020100	1	Træknav	
9	1513KS64040200	1	Bøsning	
10	15140039000009	1	Pinolskrue M8x16	
11	151377801669	1	Nav for udkobling	
12	15140039000008	4	Pinolskrue M8x10	
13	151377801671	1	Navkædehjul 3/4" z38	
14	15140039000010	1	Pinolskrue M10x10	
15	15140038016040	1	Pasfeder A16x10x40	
16	15140038012170	4	Pasfeder A12x8x170	
17	151377801646	1	Øverste mellemaksel	
18		2	Låsemøtrik M16 FZB	
19		4	Spændeskive M16 lette	
20	151377801025	2	Arm for øverste kædestrammer	
21	1513KS61040000	2	Afstandsbøsning	
22	151377801672	2	Kædehjul 3/4" z17	
23	19300620302	2	Kugleleje 6203-2RS	
24		2	Stålbolt M16x70	
25	153113405	2	Gaffelled	
26	151377801706	1	Gevindstang for kædestrammer	
27	151377801072	1	Gevindstykke for kædestrammer	
28	151377801755	1	Remstrammer	
29	132702120	1	Rustfri møtrik M20	
30	1513KS63030000	2	Nylonrulle med m/teflonleje	
	151377701620	2	Nylonrulle	
	1513KS10020210	2	Teflonleje 20x23x30	
32	1513KS63040000	1	Skive for remstrammer	
33		1	Rustfri stålbolt M20x130	
34	25030070	4	Kilerem E-270	
35	12280036	4	Wirelås 1/2"	
36	12280012	20m	5mm galv. Stålwire 7x19	
37	151317000035	1	Galv. trisse ø50, metal trisse	
38	15130069	1	Sjækel M8 form D	
39	151377802162	1	Fjederholder for remstrammer	



Remtræk tromle



AGM Vandingsmaskine XLE
Årgang 2008 - 2018

Dato: 17/1-2023

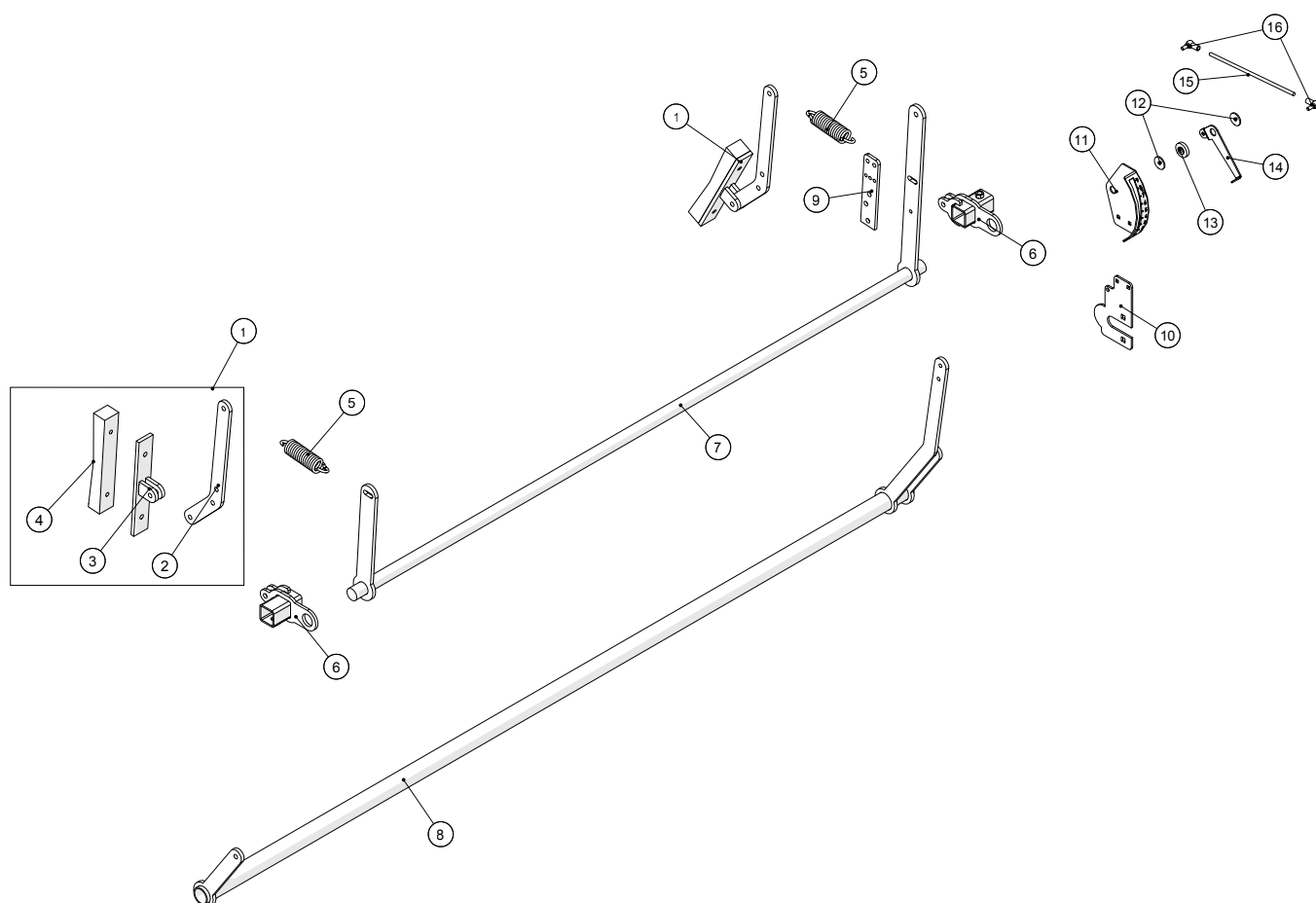
10-1

Remtræk tromle

Pos. nr.	Vare nr.	Antal	Beskrivelse	Bemærkning
40	15140004340185	2	Trækfjeder	
41	151377801876	1	Dobbelt beslag fjeder	
42	151377801315	1	Wirearm for remstrammer	
43	151377801312	1	Remstrammerhåndtag	
44	1513KS66030000	1	Låsepadel	
45	151377801856	1	Navkædehjul 3/4" z13 ø40	
46	151377801679	1	Navkædehjul 3/4" z33 ø40	
47	15140039000008-35	1	Pinolskrue M8x35	
48	15140038012060	1	Pasfeder A12x8x60	
49	151377801550	1	Aksel for turbine	
50	151377801701	2	Nav	



Tromlebremse



AGM Vandingsmaskine XLE
Årgang 2008 - 2018

Dato: 17/1-2023

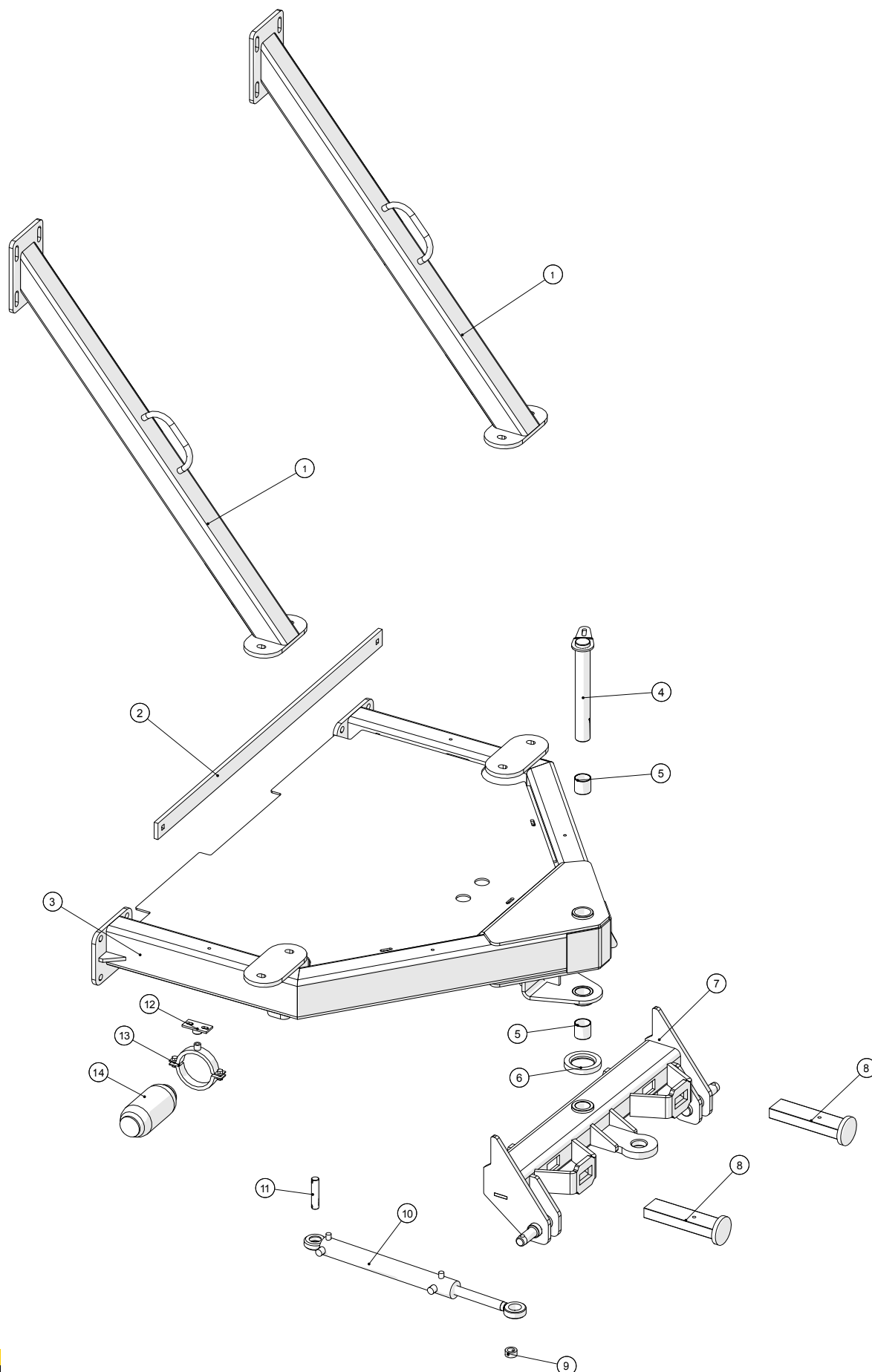
11

Tromlebremse

Pos. nr.	Vare nr.	Antal	Beskrivelse	Bemærkning
1	151377801266	2	Samling for bremse	
2	1513KS62020000	1	Trækarm for bremse	
3	1513KS62030000	1	Fodplade for bremseklods	
4	15140005900100	1	Bremseklods	
5	1514004340150	2	Trækfjeder	
6	151377801267	2	Bremseholder	
7	151377801720	1	Stang for bremse	
8	151377801690	1	Fjumrestang	
9	151377802540	1	Påbygningslap for bremsearm	
10	151377801271	1	Plade for elaktivator for bremse	
11	151377802535	1	Bremseindikator	
12	151377802547	2	Skive for bremseindikator	
13	151377802546	1	Leje for viserarm for bremseindikator	
14	151377802541	1	Viser for bremseindikator	
15	151377802545	1	Stang for bremseindikator	
16	1513850636	2	Kugleled M8xM8	



Bagende



AGM Vandingsmaskine XLE
Årgang 2008 - 2018

Dato: 17/1-2023

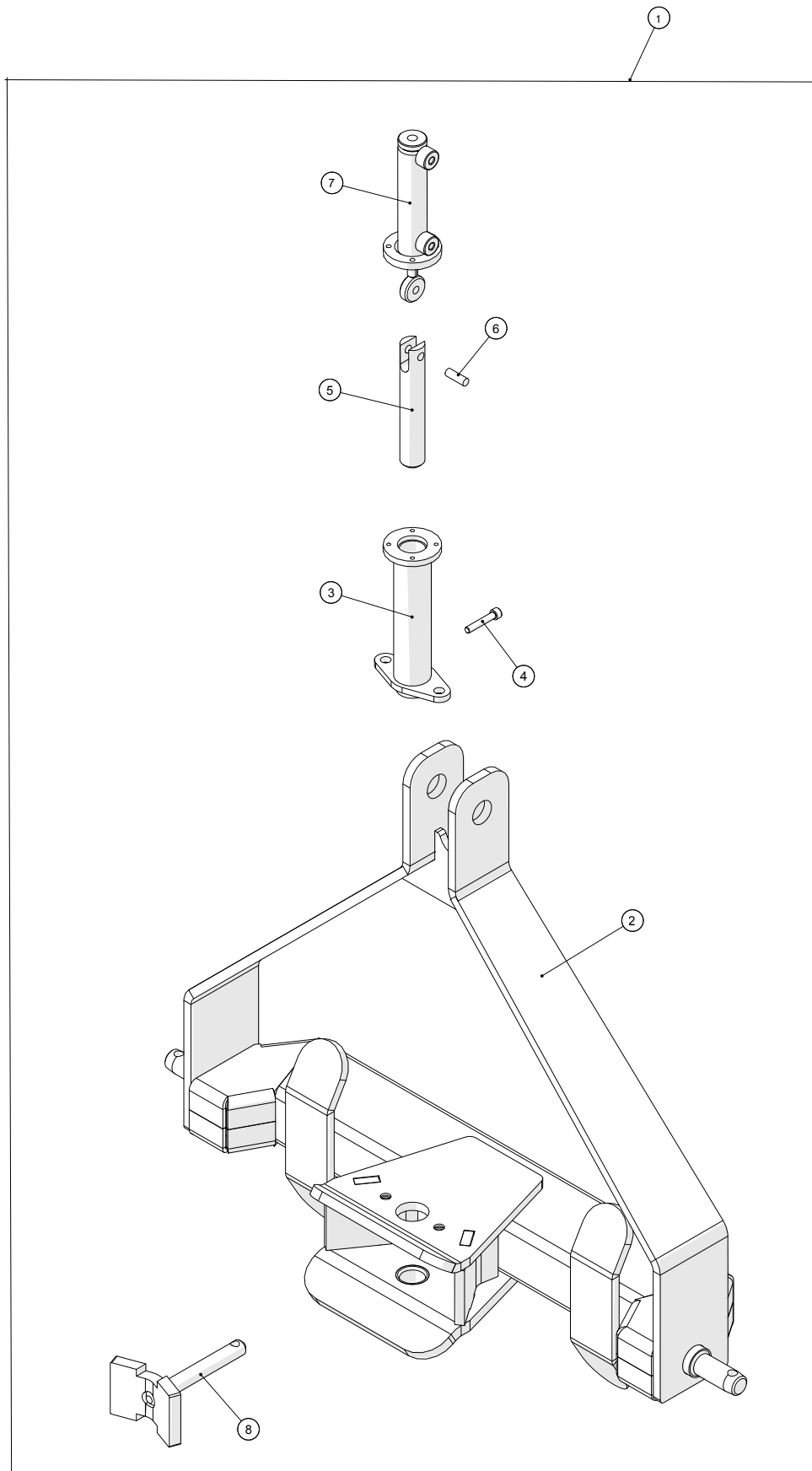
12

Bagende

Pos. nr.	Vare nr.	Antal	Beskrivelse	Bemærkning
1	151377801537	2	Skråstiver for bagbro	
2	151377801529	1	Underlagsskinne for dækplade for bagbro	
3	151377801520	1	Drejekonsol for bagbro	
4	151377802520	1	Tap for bagbom	
5	1513820124	2	Glidebøsning 40x44x40	
6	151377802090	1	Låsebøsning for drejebom for bagbro	
7	151377802100	1	Styrebom	
8	151377802110	2	Buffer for styrebom	
9	151377434800	1	Stopring for drejeklods	
10	15134025R325301351	1	Cylinder Lmin=494mm	
11	151377801586	1	Tap for cylinder for fjernstyring	
12	10380525	2	Galv. Bundflange 1/2"	
13	103804943	1	Galv. rørbojle m/M10 84-92mm	
14	1513820145	1	Akkumulator XLE 5/8"	



A-ramme



AGM Vandingsmaskine XLE
Årgang 2008 - 2018

Dato: 17/1-2023

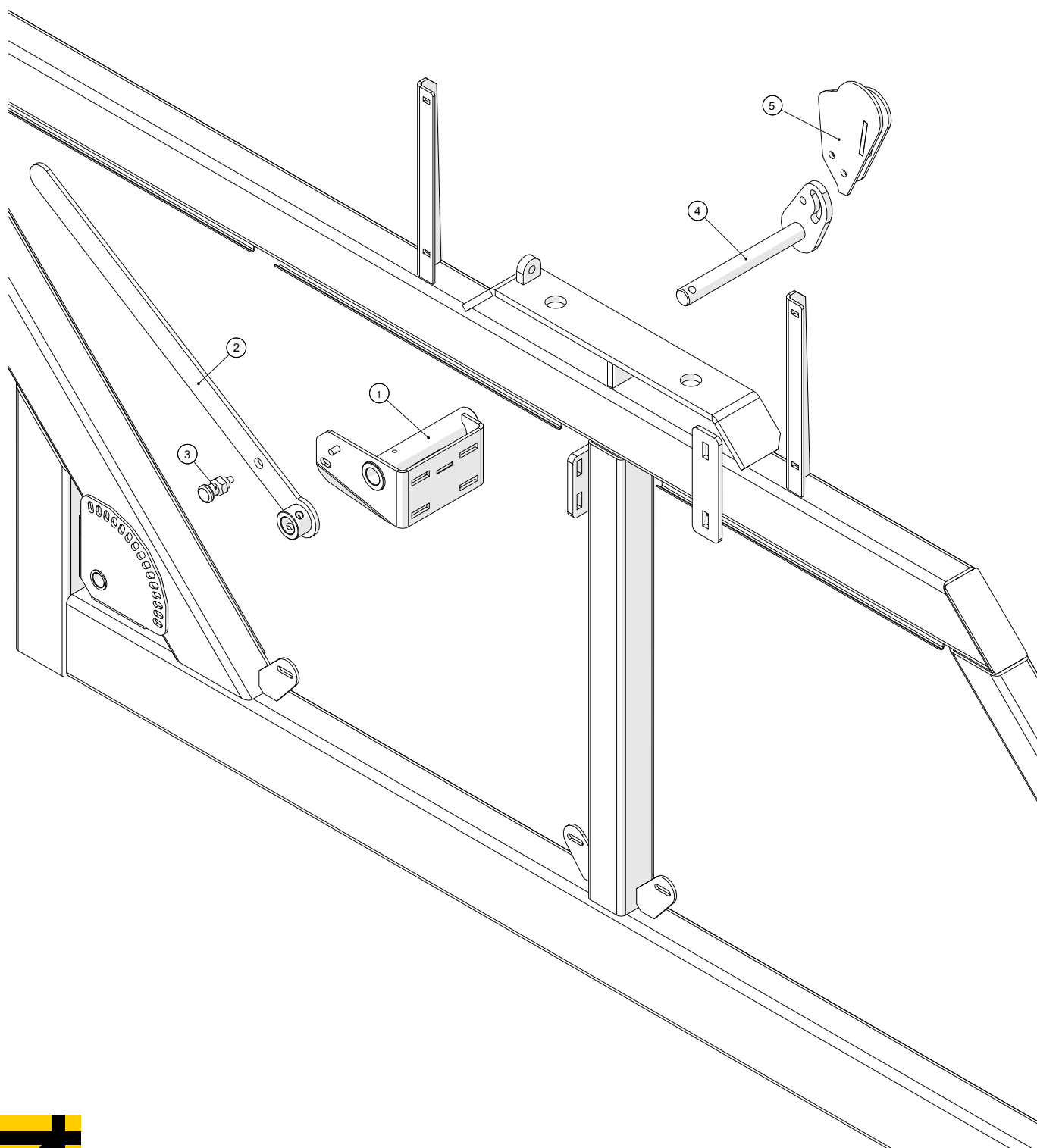
13

A-ramme

Pos. nr.	Vare nr.	Antal	Beskrivelse	Bemærkning
1	151377802489	1	Hurtigkobler	
2	151377802490	1	Ramme for hurtigkobler	
3	151377802529	1	Styrebøsning for hurtigkobler	
4		1	Unbraco M8x45	
5	151377802500	1	Tap for hurtigkobler	
6	151377802511	1	Tap for låsetap for hurtigkobler	
7	15130046	1	Cylinder Ø25x12x100	
8	151377802508	1	Bundstop for hurtigkobler	



Klikpal



AGM Vandingsmaskine XLE
Årgang 2008 - 2018

Dato: 17/1-2023

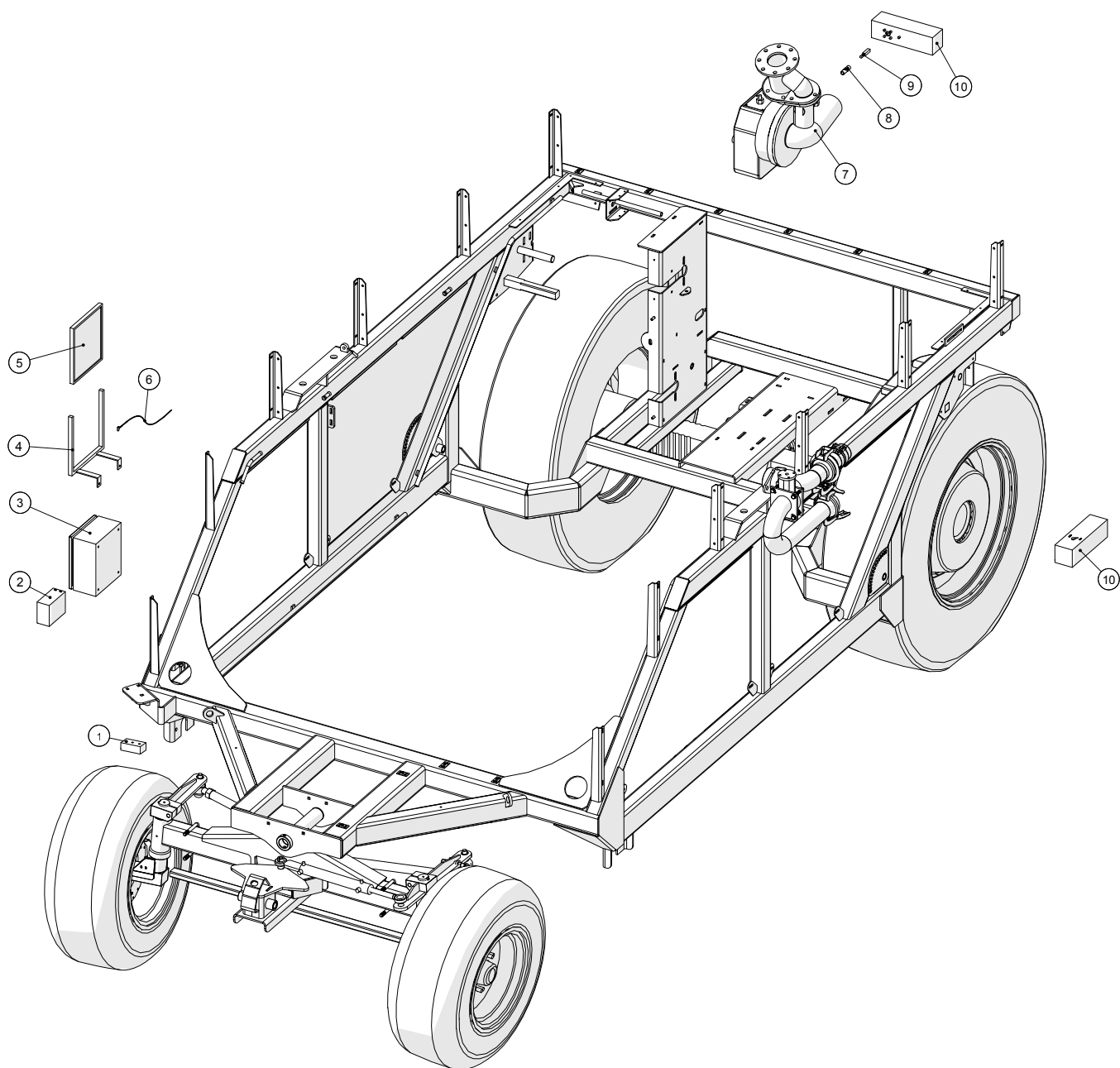
14

Klikpal

Pos. nr.	Vare nr.	Antal	Beskrivelse	Bemærkning
1	151377802350	1	Holder for tilbageløbsstop	
2	151377802363	1	Udløserarm for klikpal	
3	1513KS66030000	1	Låsepadel	
4	151377802358	1	Aksel for tilbageløbssikring	
5	151377802368	1	Yderste led for klikpal	



El dele



AGM Vandingsmaskine XLE
Årgang 2008 - 2018

Dato: 17/1-2023

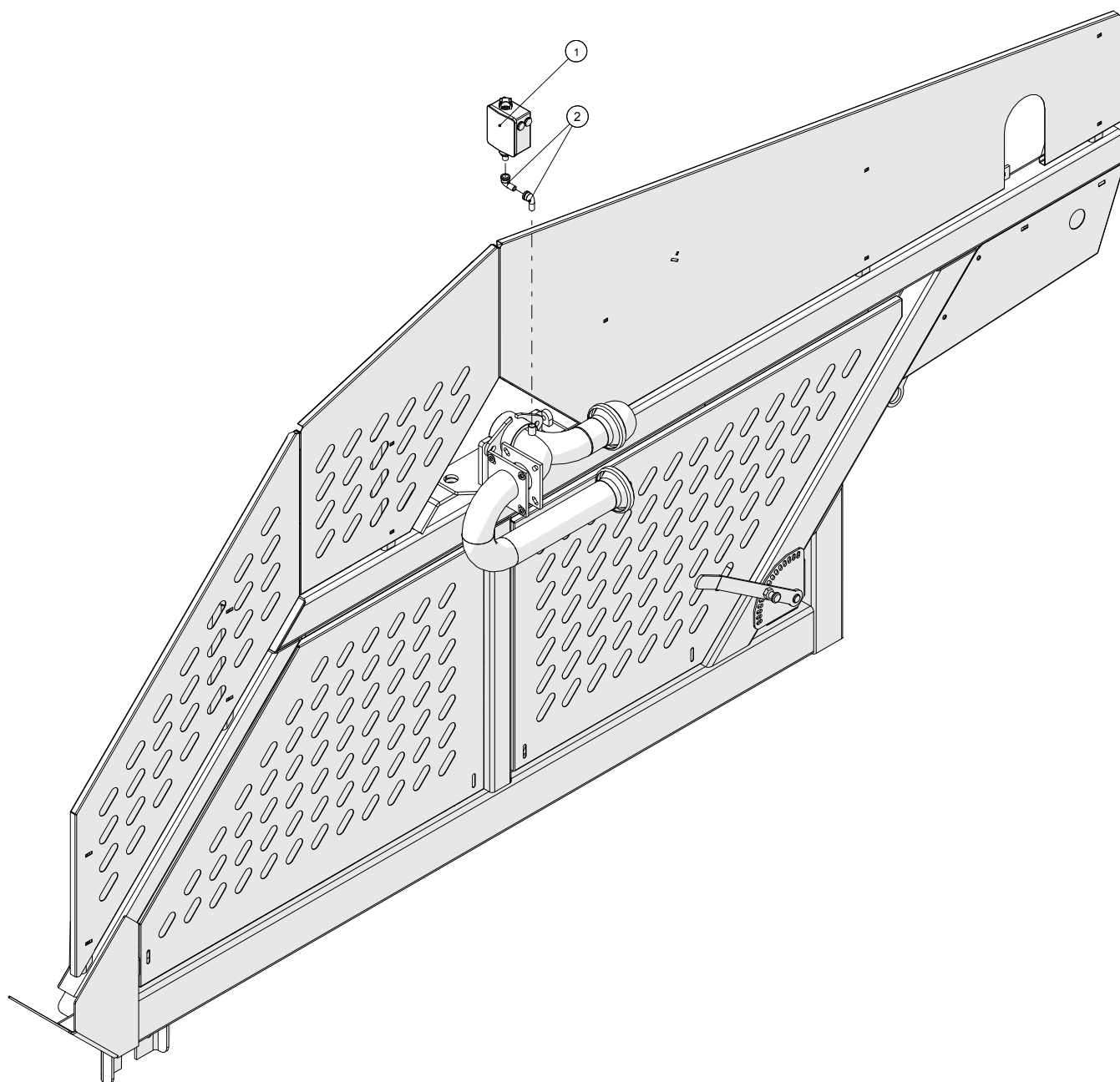
15

El dele

Pos. nr.	Vare nr.	Antal	Beskrivelse	Bemærkning
1	15019003	1	Hjulføler	
2	15019006	1	Batteri 7,2Amp 12V	
3	15019002	1	Skab for programregn	
4	15019041	1	Solpanel holder	
5	150190051	1	Solpanel	
6	150190052	1	Ledning for solpanel	
7	15130095	1	D742 gear + T13 Turbine	
8	15019009-9	1	Kardangled	
9	151377801095	1	Firkantstang for gearmotor	
10	15019022	2	DN80 Actuator - Elmotor for vandregulering	



Pressostat

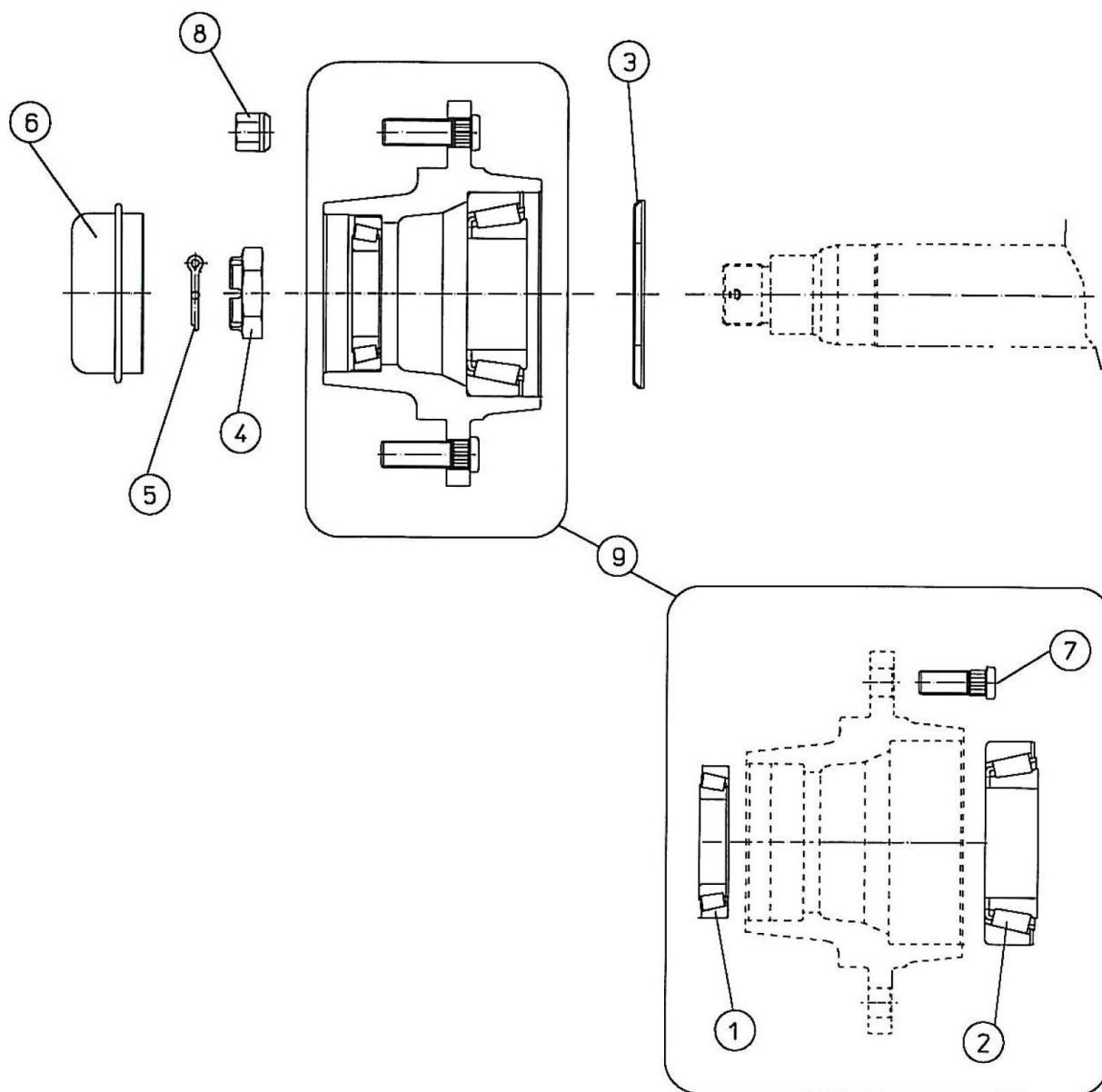


AGM Vandingsmaskine XLE Årgang 2008 - 2018	Dato: 17/1-2023
	16

Pressostat				
Pos. nr.	Vare nr.	Antal	Beskrivelse	Bemærkning
1	13180115	1	Pressostat Danfoss RT116 3/8"	
2	000092403	2	Galv. Vinkel 3/8"	



Hjulnav - Brixius



AGM Vandingsmaskine XLE
Årgang 2008 - 2018

Dato: 17/1-2023

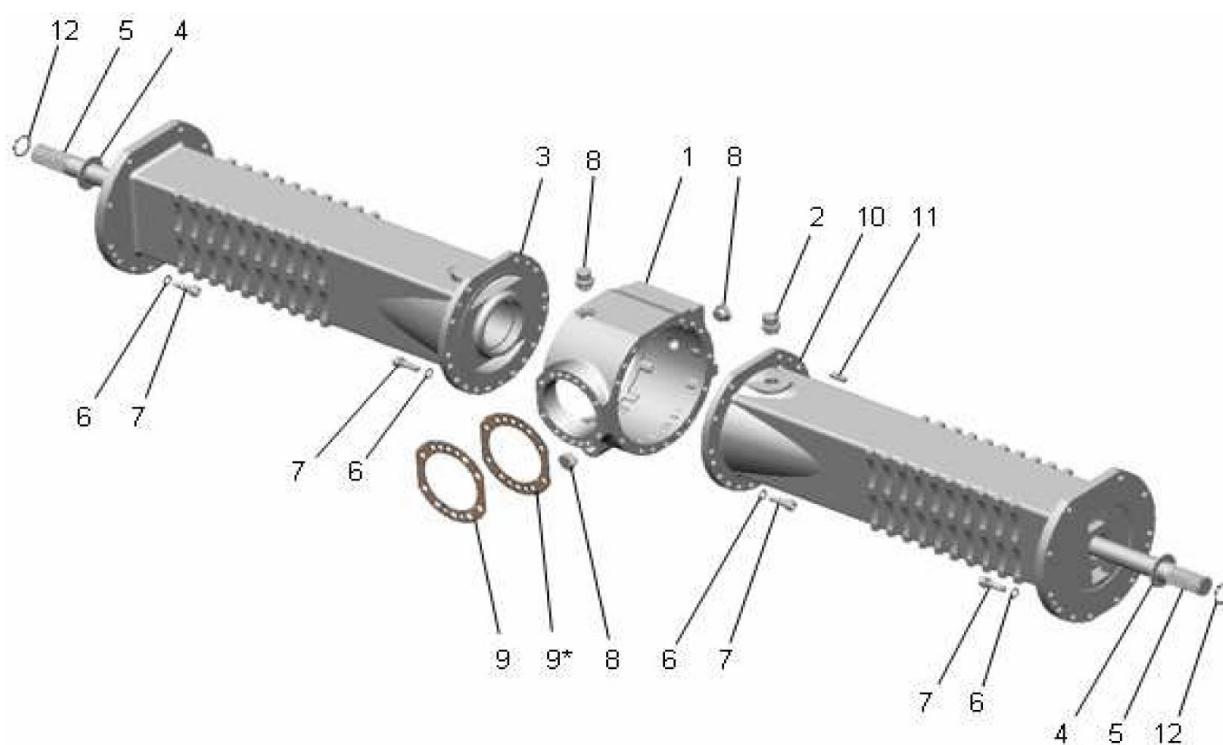
17

Hjulnav - BRIXIUS

Pos. nr.	Vare nr.	Antal	Beskrivelse	Bemærkning
1	23624710	1	Kugleleje 30210	
2	193030213	1	Kugleleje 30213	
3	1513324F003	1	Modholdering	
4	1513328F012	1	Krone møtrik M39x2,0	
5	1513310F006	1	Split	
6	1513307F049	1	Kappe	
7	1513309F004	6	Nav bolt M18x1,5	
8	1513312F010	6	Møtrik M18x1,5	
9	1513323092AX	1	Nav samling	



Comer trækaksel



AGM Vandingsmaskine XLE
Årgang 2008 - 2018

Dato: 17/1-2023

18

Comer aksel

Pos. nr.	Vare nr.	Antal	Beskrivelse	Bemærkning
1	15130000092634	1	Central housing	
2	15139510170000	1	Oil plug M22x1,5	
3	15130000092577	1	Housing LH	
4	15130000155409	2	Sun gear washer	
5	15130000111709	2	Drive shaft	
6	15130510000130	78	Washer schnorr D12	
7	15130013012035	30	Socket head screw M12x35	
7*	15130013012040	48	Socket head screw M12x40	
8	15133123000022	3	Plug M22x1,5 DIN 909	
9	15130000180199	2	Paper gasket 0,2	
9*	15130000180265	1	Paper gasket 0,1	
10	15130000092578	1	Housing RH	
11	15130655001028	14	Parallel pin Ø10x30	
12	15130740000034	2	Snap ring ø34	
	15130000092866	2	Housing	



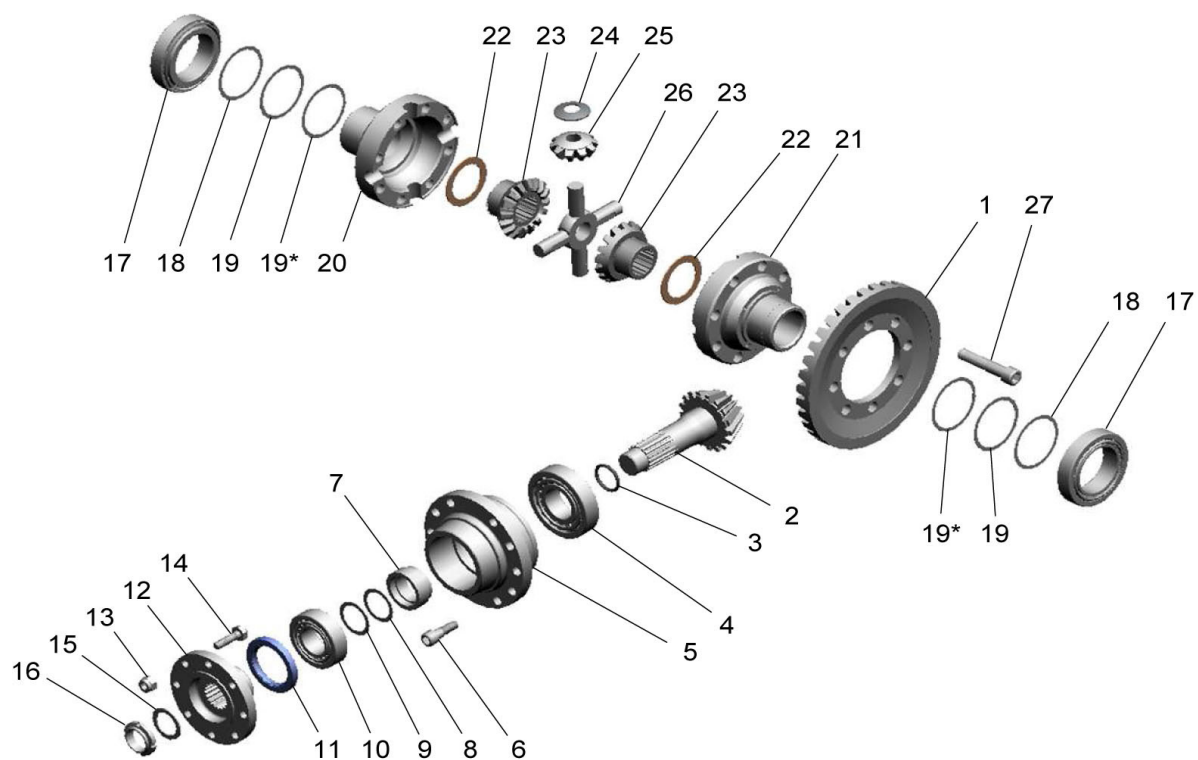
Dato: 17/1-2023

18-1

AGM Vandingsmaskine XLE

Årgang 2008 - 2018

Comer trækaksel



AGM Vandingsmaskine XLE
 Årgang 2008 - 2018

Dato: 17/1-2023

18-1

Comer aksel

Pos. nr.	Vare nr.	Antal	Beskrivelse	Bemærkning
	1513504603	1	Pinion ass'y	
2	15130000178115	1	Bevel pinion Z=12	
3	15131120000086	1	O-ring 4112	
4	193030308	1	Taper rolling bearing 30308	
5	15130000092310	1	Pinion Housing	
7	15130000106806	1	Spacer	
8	15130780010028	/	Shim PS 35x45x0,1	
9	15130780030268	/	Shim PS 35x45x0,3	
10	193032207	1	Taper rolling bearing 32207	
11	151387101097	1	Oil seal BASL 50x72x8	
12	15130000094342	1	Flange	
14	15130060010035	8	Screw M10x35	
15	15130872000407	1	Shim AS 3047	
16	15130620000030	1	Self-lock nut GP M30x1,5	
	1513504502	1	Differential Ass'y	
1	15130000178114	1	Bevel ring gear Z=39	
20	15130000308001	1	Half housing	
27	15130013014070	8	Socket screw M14x70 12.9	
6	15130013012035	10	Socket screw M12x35 12.9	
13	15130220000010	8	Self lock nut M10	
17	193032012	2	Taper roller bearing 32012	
18	15130000155412	/	Shim ø61x70x0,1	
19	15130000155413	/	Shim ø61x70x0,3	
19*	15130000155428	/	Shim ø61x70x0,5	



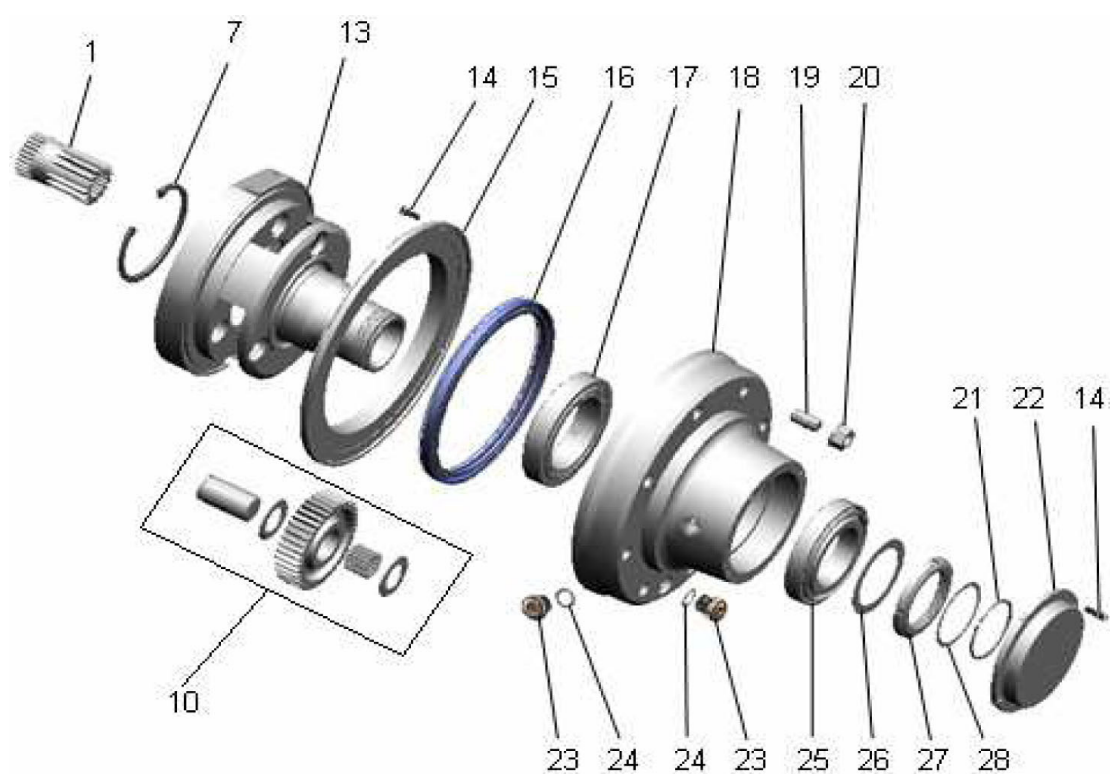
Dato: 17/1-2023

18-2

AGM Vandingsmaskine XLE

Årgang 2008 - 2018

Comer trækaksel



AGM Vandingsmaskine XLE
 Årgang 2008 - 2018

Dato: 17/1-2023

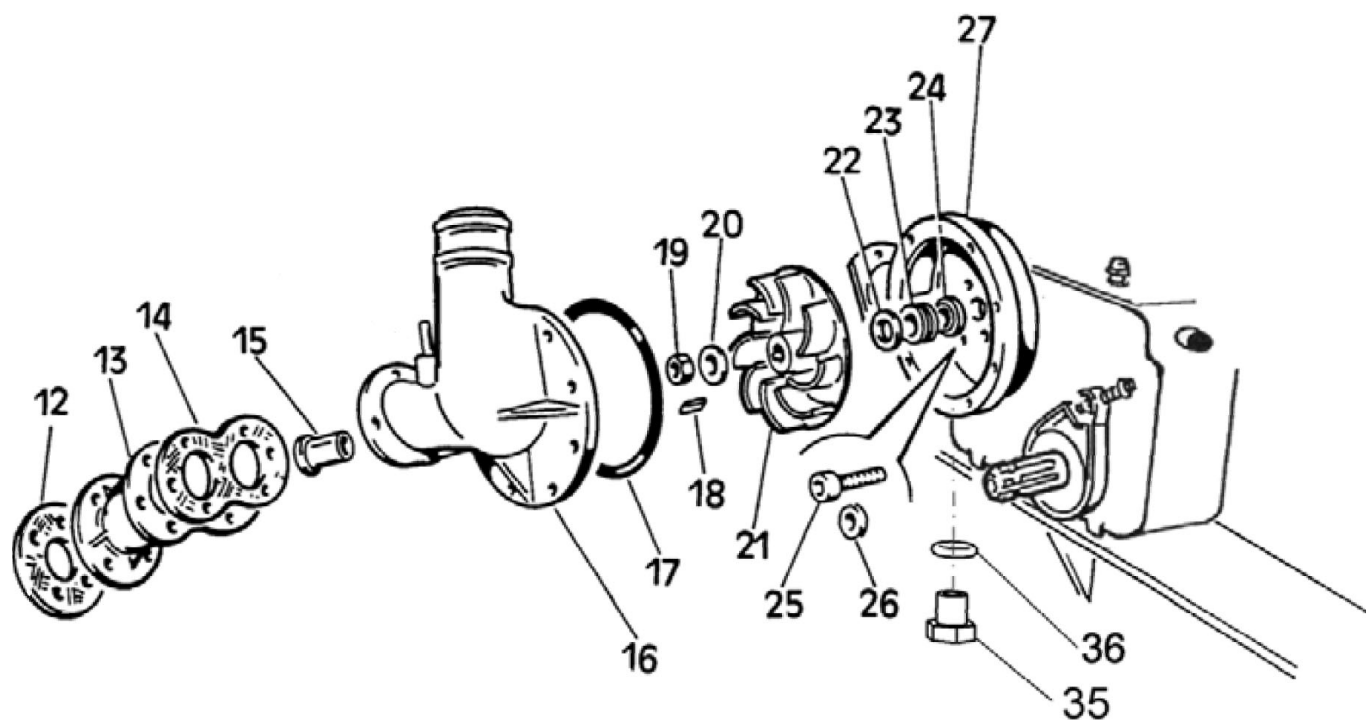
18-2

Comer aksel

Pos. nr.	Vare nr.	Antal	Beskrivelse	Bemærkning
	1513505438	1+1	Hub ass'y	
7	15130750001350	1	Snap ring I135	
10	15130000505304	3	Planetary gear ass'y	
13	15130000092717	1	Spindle	
14	15139540184120	12	Socket head screw M6x16	
15	15130000092495	1	Oil seal flange	
16	15131111000500	1	Oil seal BASL 220-250-15	
17	193030216	1	Taper roller bearing 30216	
18	15130000094443	1	Wheel hub	
19	15132292020045	8	Stud bolt 10.9 M20x1.5	
20	15130266002015	8	Nut M20x1.5	
20*	15130435000020	8	Elastic washer D.20	
21	15130740000080	1	Snap ring E80	
22	15130000082542	1	Cover	
23	15132590000320	2	Oil outlet cap TC M20x1.5	
24	15130540000234	2	Washer \varnothing 20x26x1.5	
25	193032020	1	Taper roller bearing 32020	
26	15130872000417	1	Shim AS 80105	
27	15130600000080	1	Ring nut KM16 M80x2	
28	15130000155411	1	Shim 79x90x0,1	
1	15130000172155	2	Planetary gear	



Turbine



AGM Vandingsmaskine XLE
Årgang 2008 - 2018

Dato: 17/1-2023

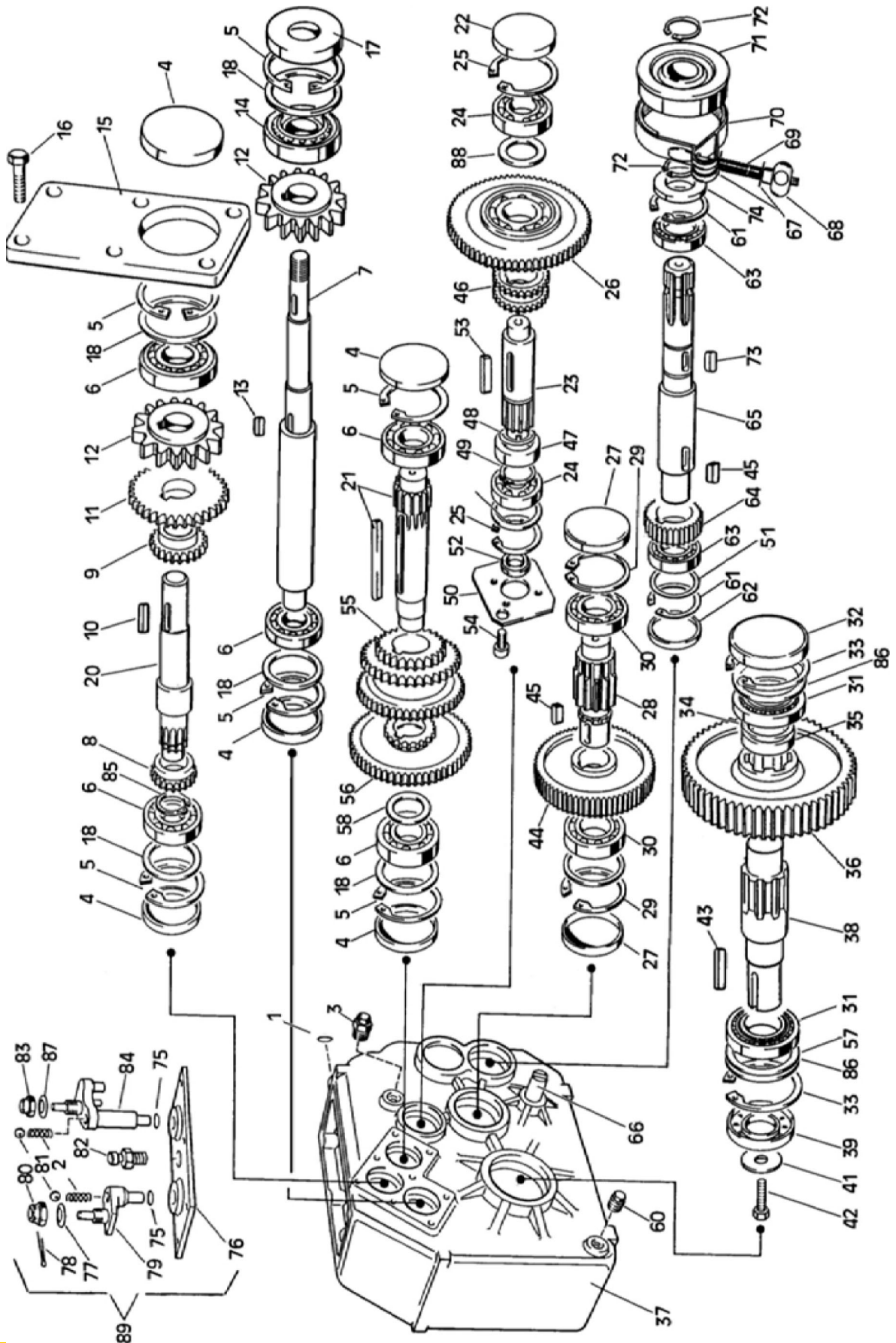
19

Turbine

Pos. nr.	Vare nr.	Antal	Beskrivelse	Bemærkning
12	153199000210	1	Pakning	
13	153150249111/1	1	Manifold Alu.	
14	153199001010	1	Gummipakning til flange	
15	153199007917	1	Turbine dyse ø36 ø100	
	153199007931	1	Turbine dyse ø38 ø110	
	153199007932	1	Turbine dyse ø46 ø120	
	153199007932	1	Turbine dyse ø46 ø125	
16	153199008402	1	Turbinehus m/by pass T13	
17	153130044	1	O-ring til turbine 278,99x3,53	
18	153111508	1	Kile 5x5x15	
19		1	Låsemøtrik M16	
20	153111216	1	Skive rustfri	
21	153199008404	1	Turbine løbehjul T13 Alu.	
22	153111217	1	Skive rustfri D.16 +0,1x30x0,5	
23	153101009	1	Akseltætning rot. D.18	Roterende del
24	153101109	1	Akseltætningssæde L30,9x18x8	Fast del
25	153110437	5	Unbracoskrue M8x25 rustfri	
26	153114005	5	Kobberskive M8	
27	153199008401	1	Turbine bagdæksel	
35	153113100	1	Aftaps prop ¼" rg	
36	50501421	1	Pakning ¼"	



Gearkasse



AGM Vandingsmaskine XLE
Årgang 2008 - 2018

Dato: 17/1-2023

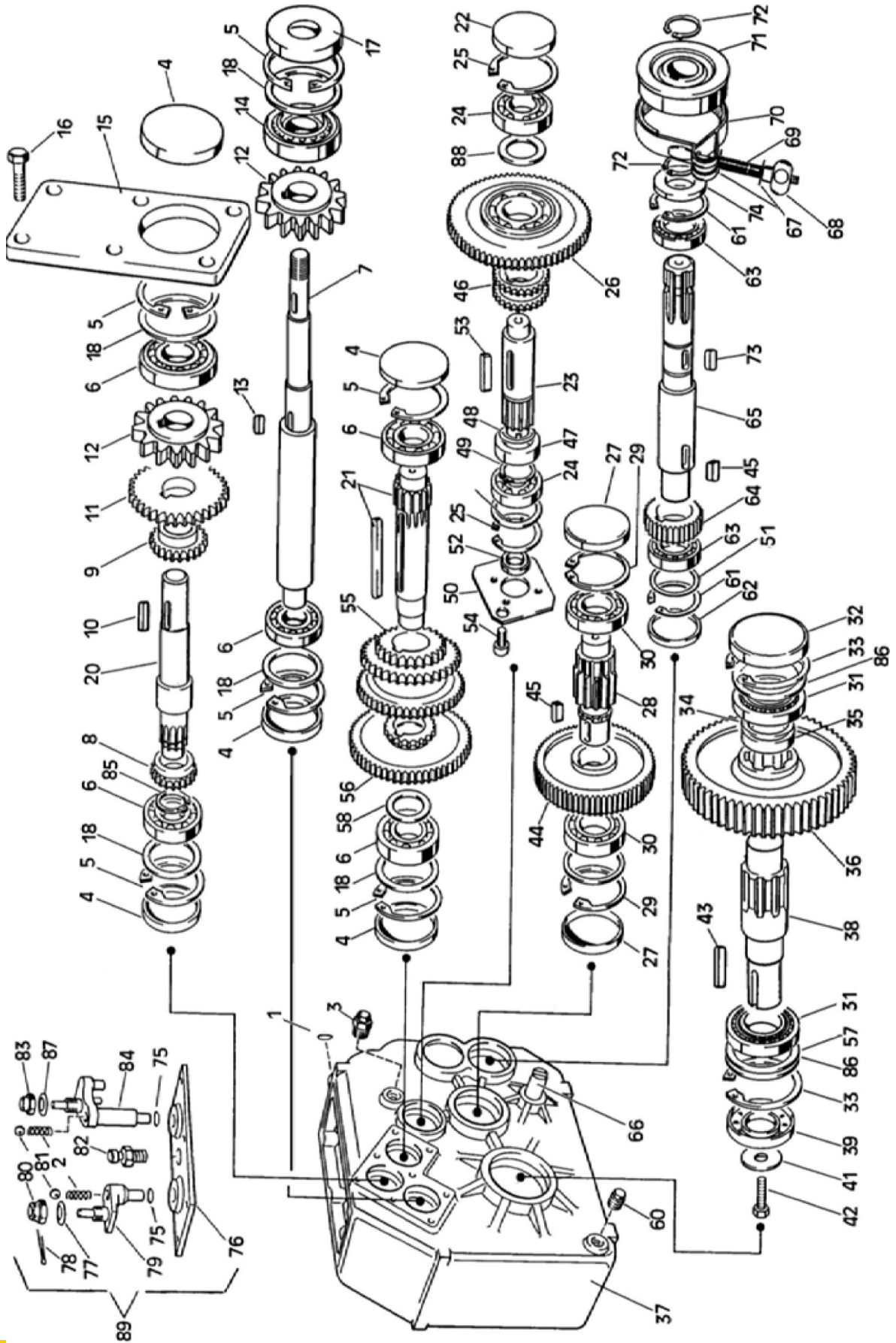
20

Gearkasse

Pos. nr.	Vare nr.	Antal	Beskrivelse	Bemærkning
1	1531D74282	1	Prop/ruller til gearkasse	
2	1531D74281	2	Fjeder	
3	153113111	1	Prop 3/8"	
4	1531IB430	5	Prop 47x7	
5	1531IB425	6	Låsering I47	
6	193006204	5	Leje 6204	
7	1531D74202	1	Turbineaksel	
8	1531D74239	1	Tandhjul Z=22 M=1,5	
9	1531D74209	1	Tandhjul Z=24 M=1,75	
10	153111512	1	Not B5x5x20	
11	1531D74211	1	Tandhjul Z=35 M=1,75	
12	1531D74212	2	Tandhjul Z=15 M=3,5	
13	153111538	1	Pasfeder B5x5x10	
14	1531D74214	1	Kugleleje 30204	
15	1531D74201	1		
16	153110114C	8	TE M8x15	
17	1531D74403	1	Simmerring 20x30x5	
18	1531D74218	5	40,3x46,7	
20	1531D74220	1	Tandhjulsaksel Z=12 M=1,5	
21	1531D74250	1	Tandhjulsaksel Z=14 M=1,75	
22	1531IB429	1	Prop 52x7	
23	1531D74269	1	Tandhjulsaksel Z=12 M=2	
24	193006304	2	Leje 6304	
25	15140037600052	2	Låsering I52	
26	1531D74252	1	Tandhjul + Leje 6206	
27	1531IB255	2	Prop 72x10	
28	1531D74256	1	Aksel Z=12 M=3,5	
29	1531IB427	2	Låsering I72	
30	193006207	2	Leje 6207	
31	1531IB245	2	NJ 209	
32	153113290	1	Prop 85x10	
33	153111743	2	Låsering I85	
34	1531D74234	1	65,3x45,3x1,0	
35	1531D74235	1		
36	1531D74264	1	Tandhjul Z=60 M=3,5	
37	1531D74210	1	Gearkassehus	
38	1531D74265/1	1	Aksel	
39	153111928	1	Simmerring 45x85x10	
41	153111235	1	10,5x50x5	
42	153110192	1	TE M10x35	
43	1531GI2062	1	Pasfeder A12x8x45	
44	1531D74267	1	Tandhjul Z=73 M=2	
45	153111531	2	Pasfeder B10x8x25	



Gearkasse



AGM Vandingsmaskine XLE
Årgang 2008 - 2018

Dato: 17/1-2023

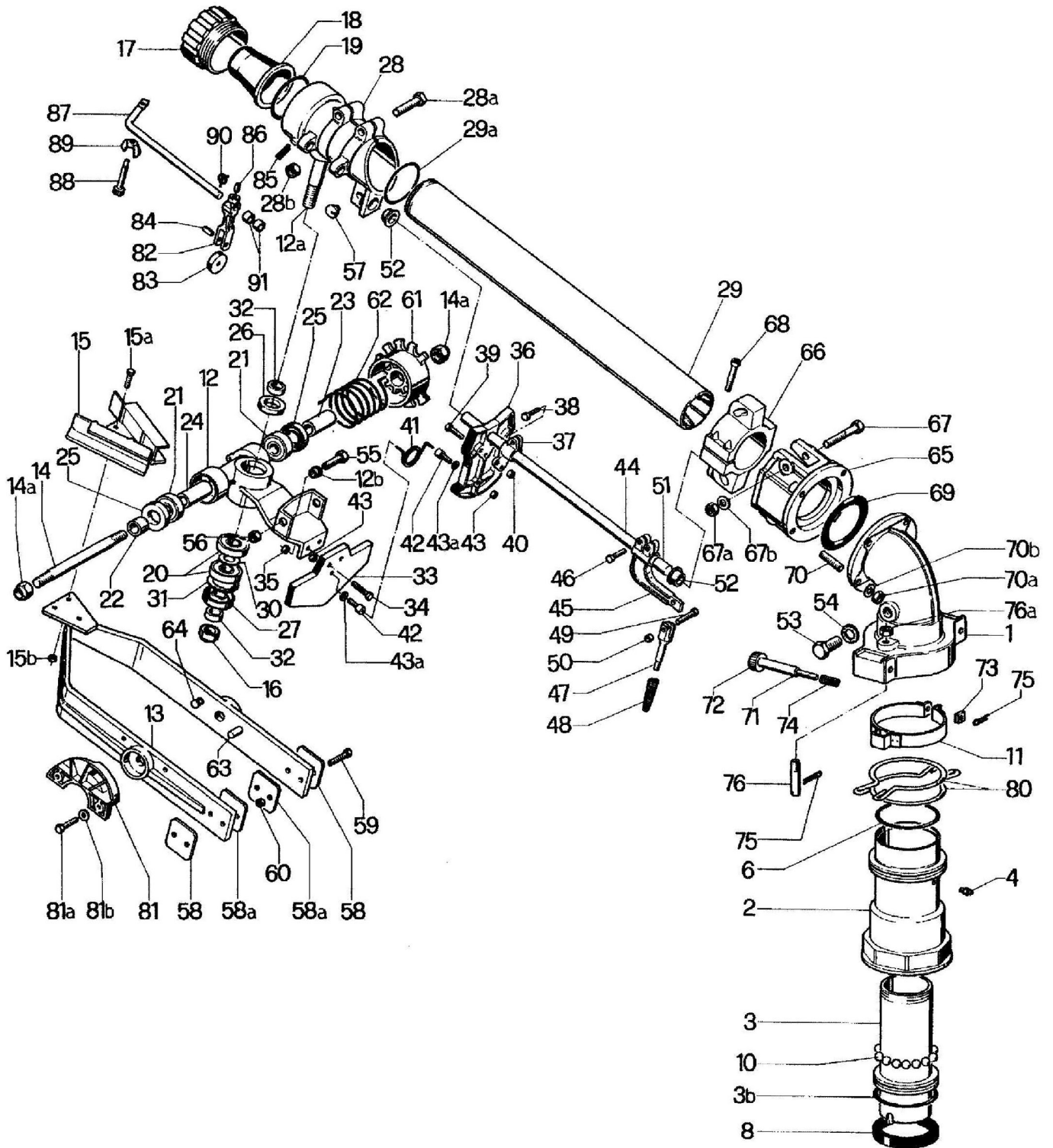
20-1

Gearkasse

Pos. nr.	Vare nr.	Antal	Beskrivelse	Bemærkning
46	1531D74257	1	Tandhjul	
47	1531D74247	1		
48	1531D74248	1	44,0x30,3x1,0	
49	15140037610030	1	Låsering U30	
50	1531D74450	1		
51	1531D74451	1		
52	153111918	1	Simmerring BA 8x22x7	
53	1531D74253	1	Pasfeder	
54	153110407	2	TCEI M8x12	
55	1531D74275	1	Tandhjul	
56	1531D74258	1	I.D.+ Tandhjul Z=58 M=1,5	
57	1531D74286	1	70,3X84,7	
58	1531D74255	1	32x20,3x2,5	
60	153113107	1	Prop 3/8"	
61	2514932262	2	Låsering I62	
62	1531D74262	1	Prop 62x10	
63	193006007	2	Leje 6007	
64	1531D74229	1	Tandhjul Z=34 M=2	
65	1531D74232	1	Aksel m/PTO spline 1"3/8 Z=6	
66	1531D74266	1		
67	153111208	2	Skive 8,4x16 UNI6592	
68	1531D74205	1	Ø fingerskrue M8	
69	1531D74268	1	Bolt til bremsebånd	
70	1531D74203	1	Bånd bremse	
71	1531D74271	1		
72	153111735	2	Låsering U35	
73	153111532	1	Pasfeder A10x8x25	
74	1531B9050	1	BA 35x62x10	
75	1531D85497	2	OR 3062	
76	1531D74276	1		
77	1531D74477	1	40x20,4x1,5	
78	1531D74478	1	B4x35 UNI1336	
79	1531D74216	1	Gear skifter arm	
80	1531D74280	1	M20x1,5	
81	1531GI1068	2	5/16" 7,9MM	
82	153113116	1	Udluftningshætte 1/2"	
83	1531D74279	1	M20x1,5	
84	1531D74223	1	Gear skifter arm	
85	15140037610020	1	Låsering U20	
86	1531D74286	2	70,3X84,7	
87	1531D74287	1	32,0X20,3X1,0	
88	1531D74288	1	20,5X34,8X1,0	
89	1531D74276/1	1	KIT2+76#84	



Kanon Konkord Vario



AGM Vandingsmaskine XLE
Årgang 2008 - 2018

Dato: 17/1-2023

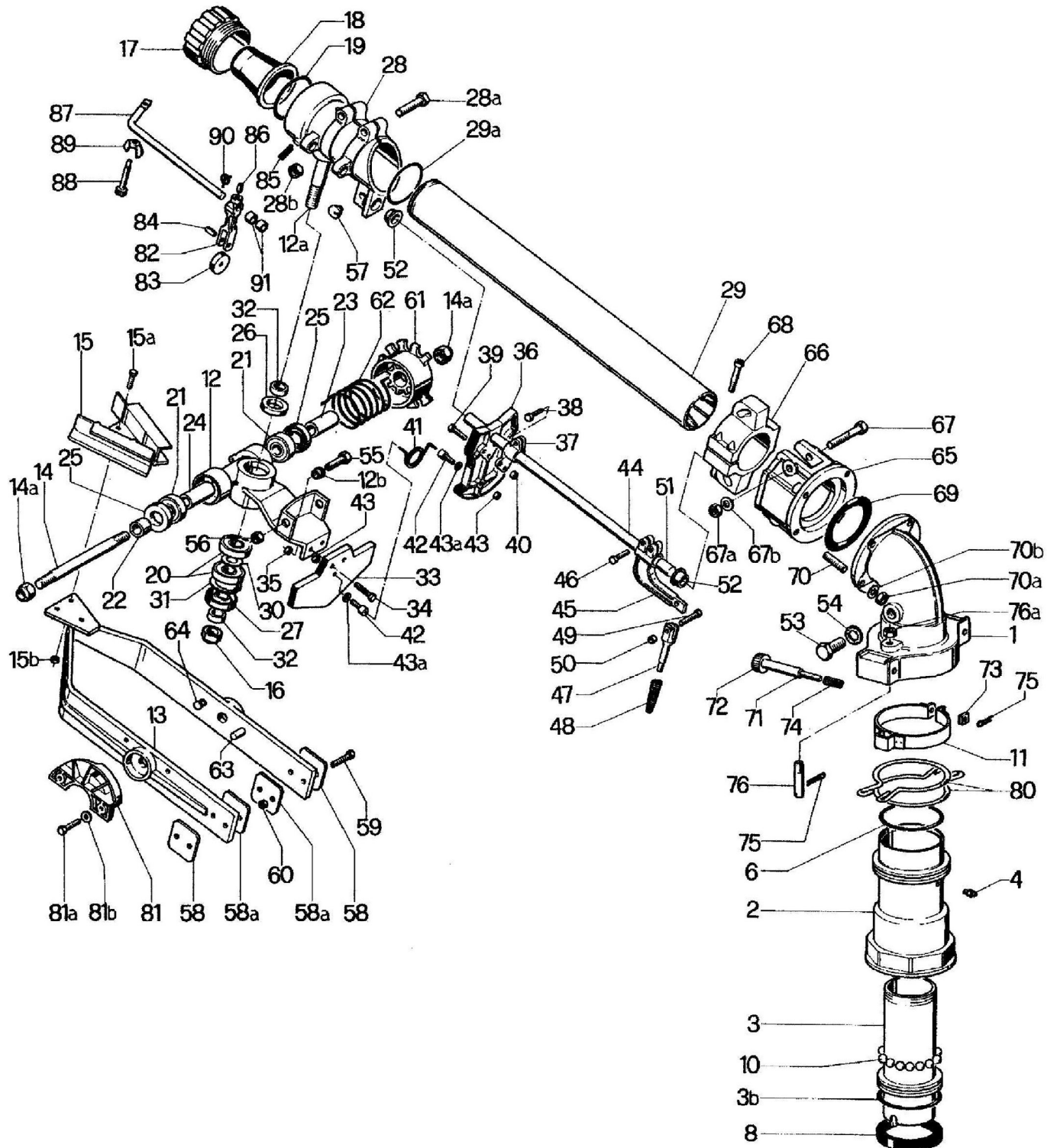
21

Kanon Konkord Vario

Pos. nr.	Vare nr.	Antal	Beskrivelse	Bemærkning
1	17133010343		Kanonrørsbøjning	
2	171330885		Bundstykke	
2a	171330886		Messingring	
3	171320129		Inderrør	
3a	171330887		O-ring	
3b	171330935		O-ring	
4	171330233		Smørenippel	
6	171330900		O-ring	
8	171330901		Tætningsring	
10	171330048		Kugleleje	
11	171330896		Bremsebånd	
11d	171320197		Bremsebelægning	
12	17133010281		Arm aluminium	
12a	17133010300		Aksel	
12b	17133010333		Møtrik	
13	17133010301		Fremdriftsarm	
14	17133010302		Aksel	
14a	17133010579		Møtrik M12	
15	17133010303		Drivblad fremdrift	
15a	171330783		Bolt til drivblad	
15b	171330270		Møtrik til drivblad	
16	17133010304		Møtrik M14	
17	171330056		Omløber nylon	
18			Dyse	
19	171330064		Pakning	
20	1713301002		Kugleleje	
21	171330551		Kugleleje	
22	17133010305		Afstandsring	
23	17133010306		Afstandsring	
24	17133010307		Afstandsring	
25	17133010308		Simmering	
26	17133010309		Simmering	
27	17133010310		Simmering	
28	17133010342		Beslag t.kanonrør	
28a	171330942		Bolt	
28b	171330475		Møtrik	
29	171320205		Kanonrør	
29a	171330960		O-ring	



Kanon Konkord Vario



AGM Vandingsmaskine XLE
Årgang 2008 - 2018

Dato: 17/1-2023

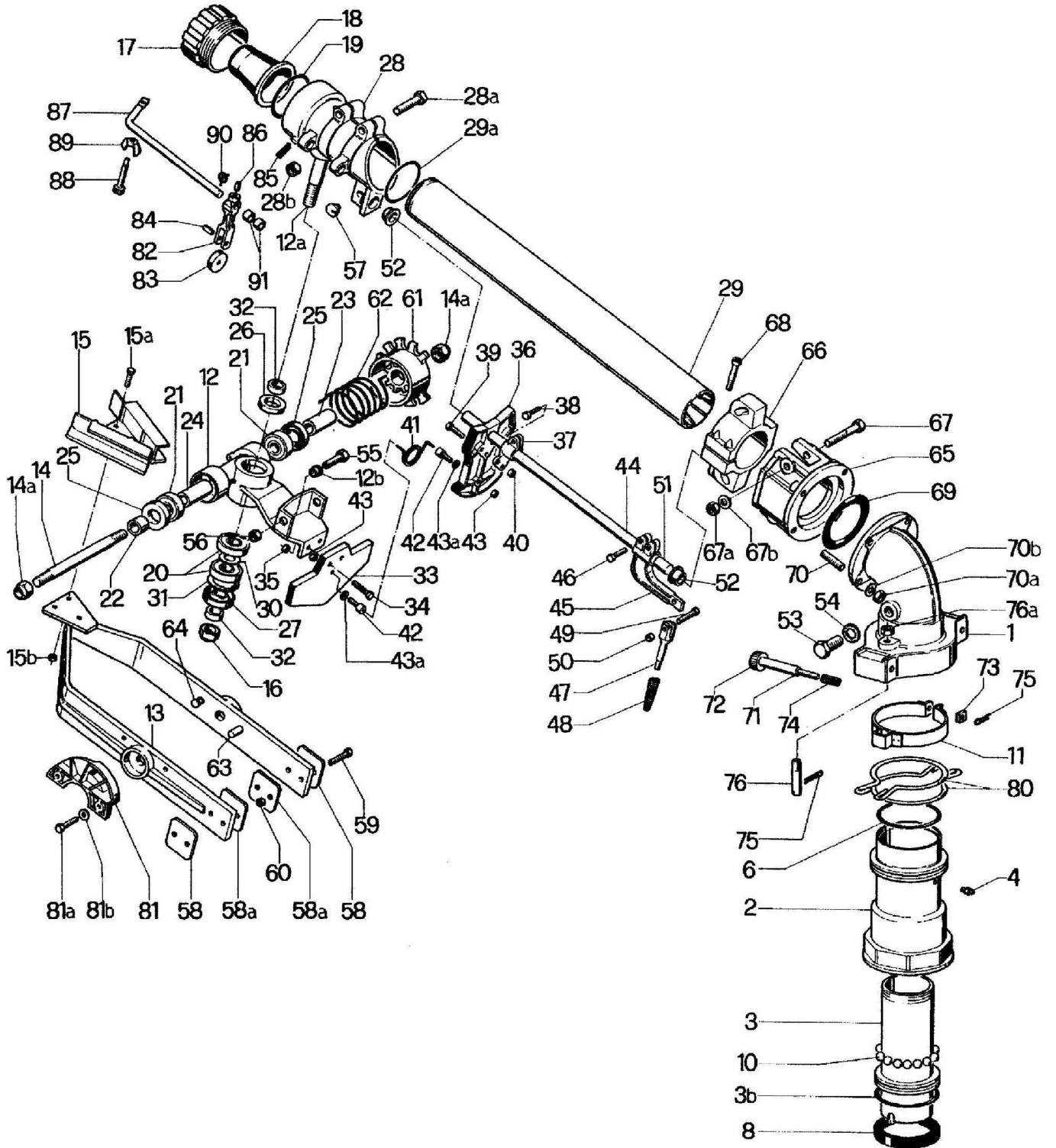
21-1

Kanon Konkord Vario

Pos. nr.	Vare nr.	Antal	Beskrivelse	Bemærkning
30	17133010314		Afstandsring	
31	1713301003		Låsering	
32	17133010315		Afstandsring	
33	17133010316		Støtteplade nylon	
34	171330513		Bolt	
35	171330511		Møtrik	
36	17133010317		Omskifterbeslag	
37	17133010318		Klembeslag	
38	171330783		Bolt	
39	171330530		Bolt	
40	171330270		Møtrik	
41	17133010319		Fjeder	
42	17133010320		Bolt	
43	171330270		Møtrik	
43a	171330532		Skive	
44	171320204		Omskifterstang	
45	17133010322		Klembeslag	
46	171330783		Bolt	
47	17133010145		Gaffelstang	
48	171330510		Fjeder	
49	171330530		Bolt	
50	171330270		Møtrik	
51	17133010323		Akselstop	
52	17133010324		Bronzebøsning	
53	171330102		Skrue	
56	171330475		Møtrik	
57	17133010325		Prop nylon	
58	17133010326		Kontravægt	
58a	17133010350		Kontravægt	
59	171330443		Bolt	
60	171330511		Møtrik	
61	17133010327		Fjederhus	
62	17133010328		Fjeder	
63	17133010329		Akselstop	
64	17133010330		Stift	
65	17133010266		Muffe	
66	17133010339		Klembøsning	
67	171330820		Bolt	
67a	171330574		Møtrik	
67b	171330476		Skive	
68	171330500		Bolt	
69	17133010268		Tætningsring	



Kanon Konkord Vario



AGM Vandingsmaskine XLE
Årgang 2008 - 2018

Dato: 17/1-2023

21-2

Kanon Konkord Vario

Pos. nr.	Vare nr.	Antal	Beskrivelse	Bemærkning
70	17133010269		Gevindstykke	
70a	171330475		Møtrik	
70b	171330523		Skive	
71	17133010263		Akselbolt	
72	17133010160		Bremsebolt	
73	17133010205		Møtrik	
74	171330914		Fjeder	
75	17133010161		Låsestift	
76	17133010332		Aksel til bremse	
76a	171330429		Møtrik	
80	171330906		Sektorfjeder	
81	17133010344		Beslag nylon	
81a	17133010148		Bolt	
81b	171330557		Fjederskive	
82	17133010345		Gaffel	
83	17133010349		Rulle nylon	
84	17133010346		Tap	
85	17133010347		Fjeder	
86	1713301084		Bolt	
87	171320203		Omskifterstang	
88	171330459		Bolt	
89	171330904		Fløj møtrik	
90	171330492		Fjeder	
91	171330950		Bronzebøsning	
02	171310354		Bundstykke kpl.	
03	171310186		Inderrør kpl.	
012	171310355		Dele til fremdrift	
013	171310356		Fremdriftsarm kpl.	
028	171310358		Beslag	
047	171310279		Gaffelstang kpl.	
066	171310360		Klembøsning kpl.	
071	171310364		Bremsebolt kpl.	
082	171310357		Omskiftergaffel kpl.	

