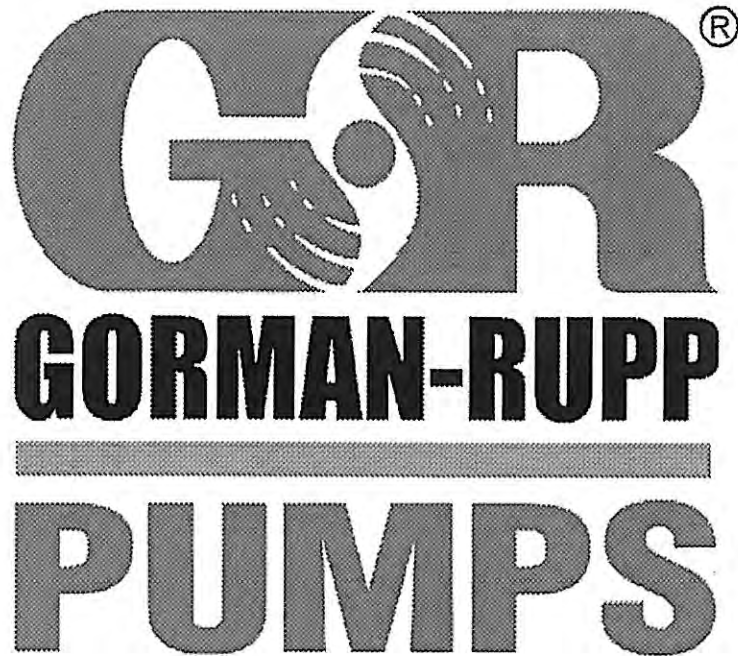


**INSTALLATIONS-, BETJENINGS-
OG
VEDLIGELHOLDELSESMANUAL**
Incl. reservedelstegninger



**For
spildevandspumpe
model U6B60-B**

fra Agrometer A/S

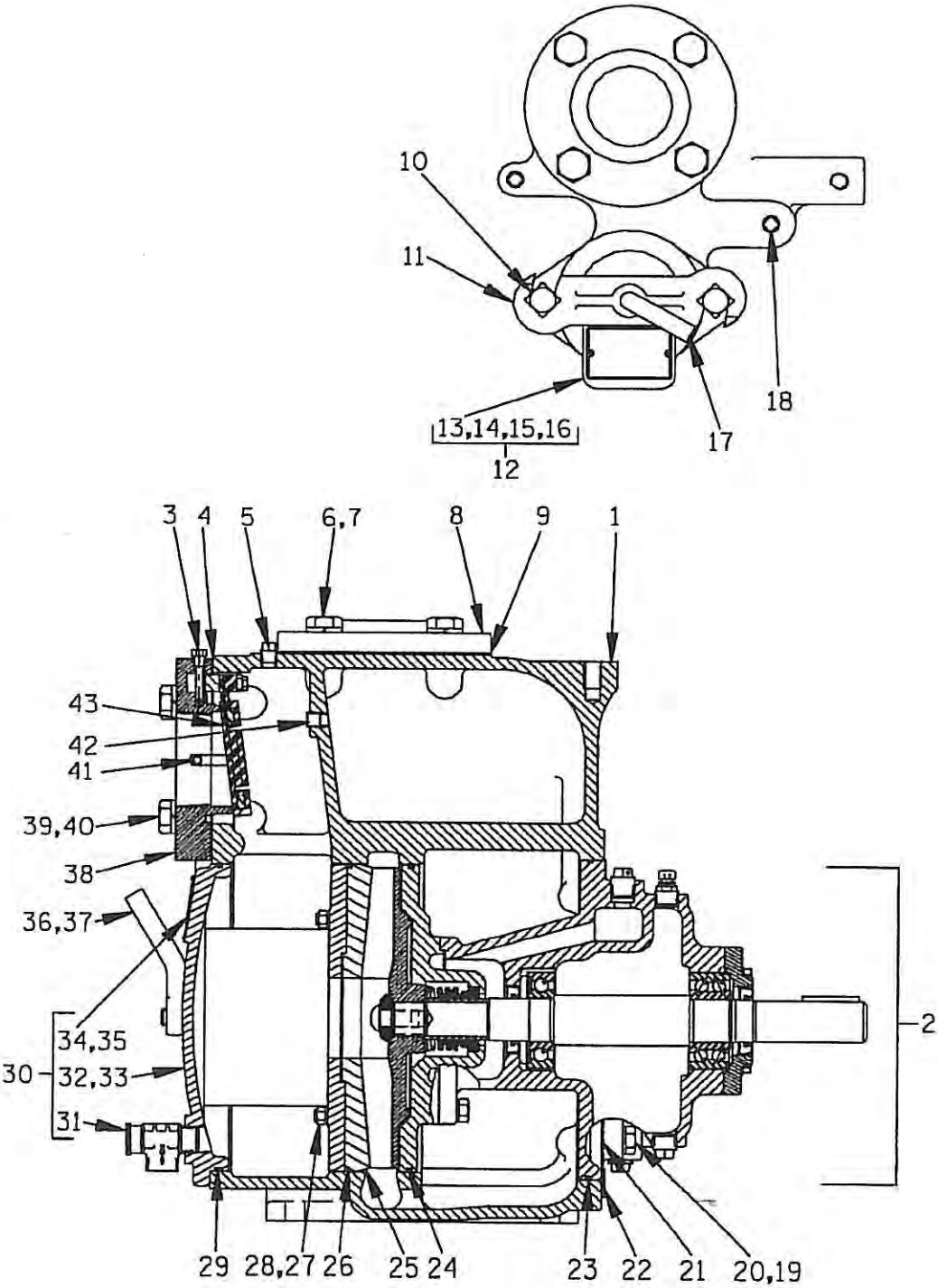
Rev. Feb. 2002

Kunde:
Opbygn. nr.:

Ordre nr.:
Bemærkn.:

INSTALLATIONS-, BETJENINGS-, OG VEDLIGEHOLDELSESMANUAL
FOR GORMAN RUPP SPILDEVANDSPUMPE MODEL U6B60-B

Reservedelstegning



Figur 8 Snittegning af pumpe model U6B60-B

**INSTALLATIONS-, BETJENINGS-, OG VEDLIGEHOLDELSESMANUAL
FOR GORMAN RUPP SPILDEVANDSPUMPE MODEL U6B60-B**

**Reservedelsliste
Pumpe model U6B60-B
Fra S/N 948005 – op**

Hvis serienummeret på Deres pumpe er efterfulgt af et N, er pumpen ikke en standard udførelse. Kontakt Agrometer for at få specifikke reservedelsnr.

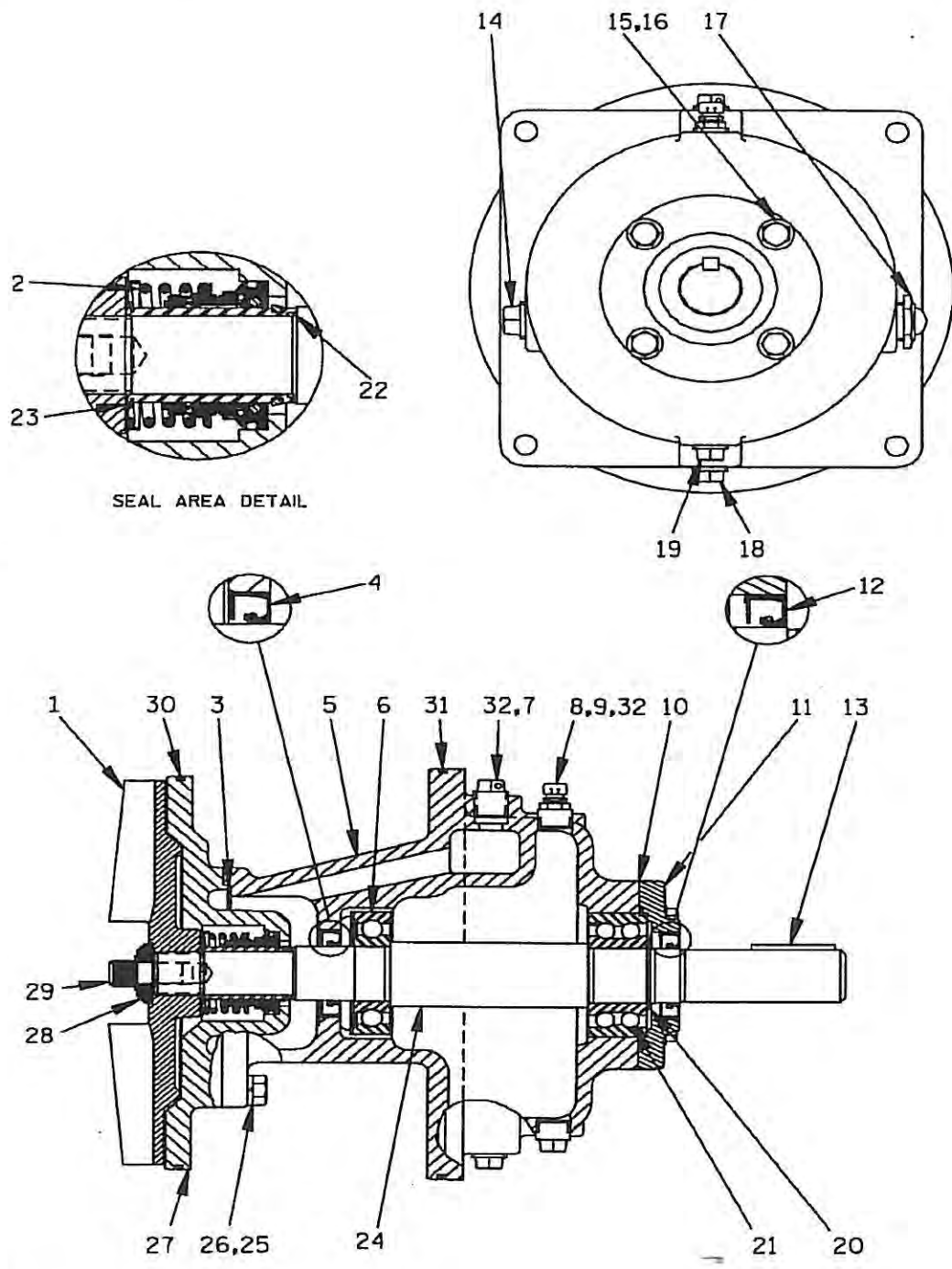
Emne nr.	Emne betegnelse	Antal	Agrometer NR.
1	Pumpehus	1	2290 38222 703 10000
2	* Hydraulisk enhed komplet	1	22900801
3	Prop	1	2290 P04 15079
4	Prop	1	2290 P04 15079
5	Bolt	8	22900327
6	Fjederskive	8	22900235
7	Tryk sticker	1	22906588BJ
8	Trykflange	1	22900174
9	* Trykflangepakning	1	22900811
10	Navneskilt	1	-
11	Skrue	4	22900360
12	* SHIM Sæt, hydraulisk enhed	6	2290 48261 056
13	Pumpehusring	1	22900831
14	Bolt	6	22900343
15	Fjederskive	6	22900239
16	Bolt	6	22900338
17	Fjederskive	6	22900239
18	Påfyldningslem komplet	1	22900305
19	- Påfyldningslem	1	-
20	- Skrue	2	22900360
21	- Advarselsplade	1	-
22	- Pakning, lem	1	22900210
23	Vingebolt	1	22900246
24	Maksinbolt, påfyldningslem	2	22900304
25	Spændbjælke	1	22900306
26	Prop	1	2290 P04 15079
27	Skilt	1	-
28	* O-ring, hydraulisk enhed	1	22900197
29	Bundprop	2	2290 P16 11990
30	O-ring, akseltætningplade	1	22900181
31	* Slidplade	1	22900822
32	* O-ring, slidplade	1	22900181
33	Fjederskive	4	22900240
34	Møtrik	4	22900285
35	* O-ring, inspektionslem	1	22900190
36	* Inspektionslem komplet	1	22900890
37	- Inspektionslem	1	-
38	- Advarselsplade	1	-
39	- Skrue	4	22900360
40	- Overtryksventil	1	22900095
41	- Advarselsplade	1	-
42	Pinbolt	2	22900342
43	Vingebolt	2	22900245

INSTALLATIONS-, BETJENINGS-, OG VEDLIGEHOLDELSESMANUAL FOR GORMAN RUPP SPILDEVANDSPUMPE MODEL U6B60-B				
--	--	--	--	--

44	*	Sugeflangepakning	1	22900156
45		Sugeflange	1	22900148
46		Skrue	8	2290 B1211 15991
47		Fjederskive	8	22900235
48		Sugesticker	1	22906588AG
49		Prop	1	2290 P04 15079
50	*	Kontraklapventil komplet	1	22900110
51		Bolt f/ kontraklap	1	22900339
	*	Angiver anbefalede dele til lagerføring		

Reservedelstegning af hydraulisk enhed

INSTALLATIONS-, BETJENINGS-, OG VEDLIGEHOLDELSERMANUAL
FOR GORMAN RUPP SPILDEVANDSPUMPE MODEL U6B60-B



Figur 9 Snittegning af hydraulisk enhed

**INSTALLATIONS-, BETJENINGS-, OG VEDLIGEHOLDELSESMANUAL
FOR GORMAN RUPP SPILDEVANDSPUMPE MODEL U6B60-B**

**Reservedelsliste
Hydraulisk enhed
Varenr.: 22900801**

Emne nr.		Emne betegnelse	Antal	AGROMETER NR.
1	*	Løbehjul	1	2290 38618 016 11010
2	*	Akseltætning komplet	1	22900085
3		Akseltætningsplade	1	22900852
4	*	Pakning, akseltætning	1	22900220
5	*	Indvending olietætning	1	22900255
6		Bolt	4	22900275
7		Fjederskive	4	22900236
8		Lejehus	1	22900348
9	*	Indvending kugleleje	1	22900355
10		Udluftningsprop	1	22900270
11		Udluftningsprop	1	22900310
12	*	Udvendig olietætning	1	22900255
13		Bøsning olieventil	1	22900269
14		Skrue	6	2290 B0605-1/2 15991
15		Fjederskive	6	22900240
16		Lejedæksel	1	22900372
17	*	Not	1	22900074
18	*	Aksel	1	22900861
19		Låserring	1	22900259
20		Skueglas	1	22900320
21		Prop	1	2290 P12 15079
22		Prop	1	2290 P08 15079
23		Prop	1	2290 P08 15079
24	*	O-ring, lejedæksel	1	22900373
25	*	Ud vending kugleleje	1	22900356
26	*	Afstandsskive, komplet	REF	22900880
27	*	O-ring	REF	22900179
28	*	Bøsning	1	22900284
29	*	Underlægsskive	1	22900225
30	*	Løbehjulsbolt	1	2290 DM1004S 15991
31	*	O-ring, akseltætning	1	22900181
32	*	O-ring, hydraulisk enhed	1	22900197
33		Gev.stk.	1	22900380
34		Gev.stk.	1	22900380
	*	Angiver anbefalede dele til lagerføring		

Kapitel E