

INSTALLATIONS-, BETJENINGS- OG VEDLIGELHOLDELSERMANUAL

Incl. reservedelstegninger



For
Spildevandspumpe
GORMAN-RUPP
model T8C60SC-B
fra Agrometer A/S

Rev. jan. 2017

Kunde:

Ordre nr.:

Rekv.:

Opbygn. nr.:

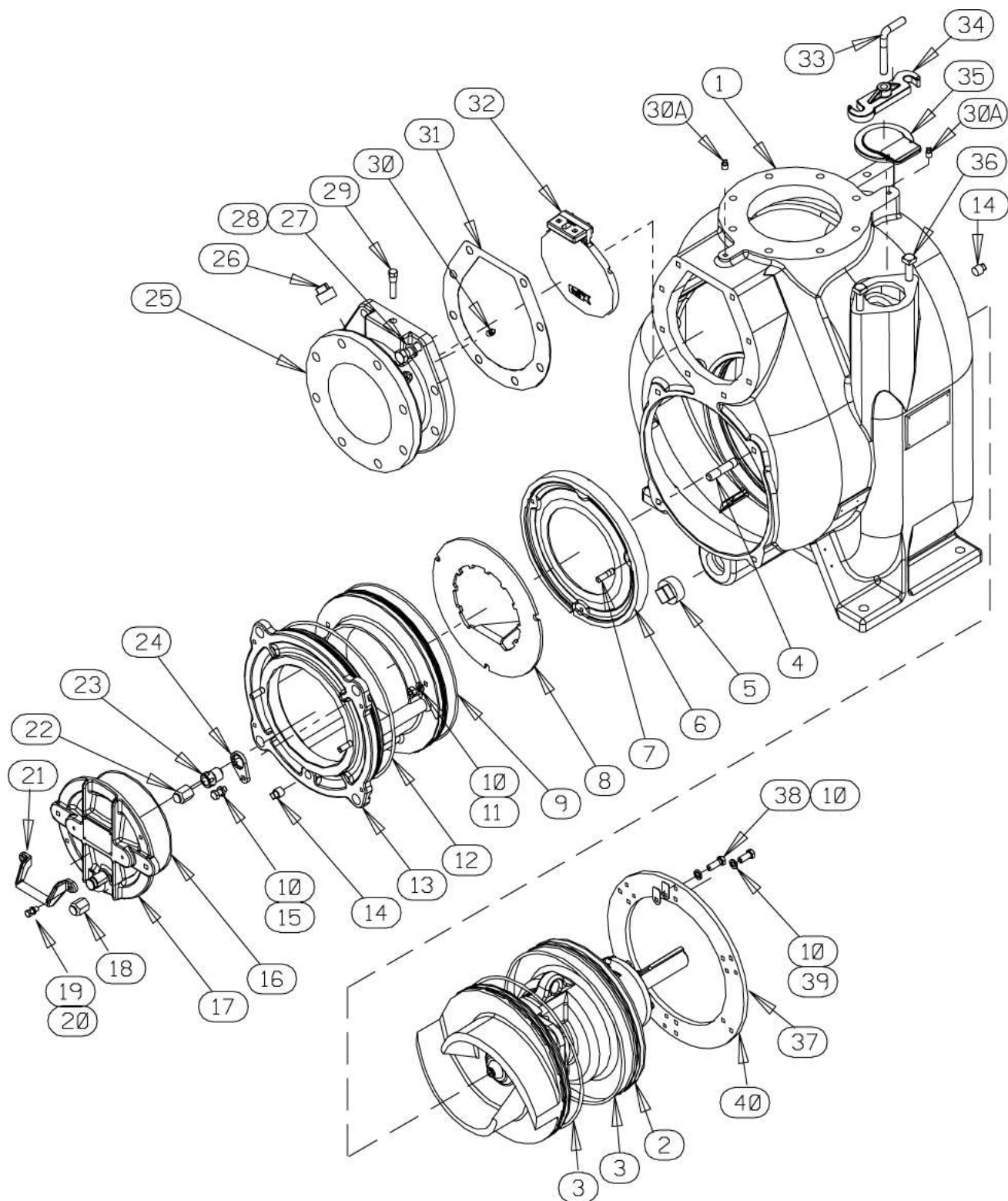
Anlæg:

Serie nr.:



INSTALLATIONS-, BETJENINGS-, OG VEDLIGEHOLDELSESMANUAL
FOR GORMAN RUPP SPILDEVANDSPUMPE MODEL T8C60SC-B

Reservedelstegning



Figur 8 Splittegning af pumpe model T8C60SC-B.



INSTALLATIONS-, BETJENINGS-, OG VEDLIGEHOLDELSESMANUAL
FOR GORMAN RUPP SPILDEVANDSPUMPE MODEL T8C60SC-B

Reservedelsliste
Pumpe model T8C60SC-B.
(Fra S/N 1593419 – op)

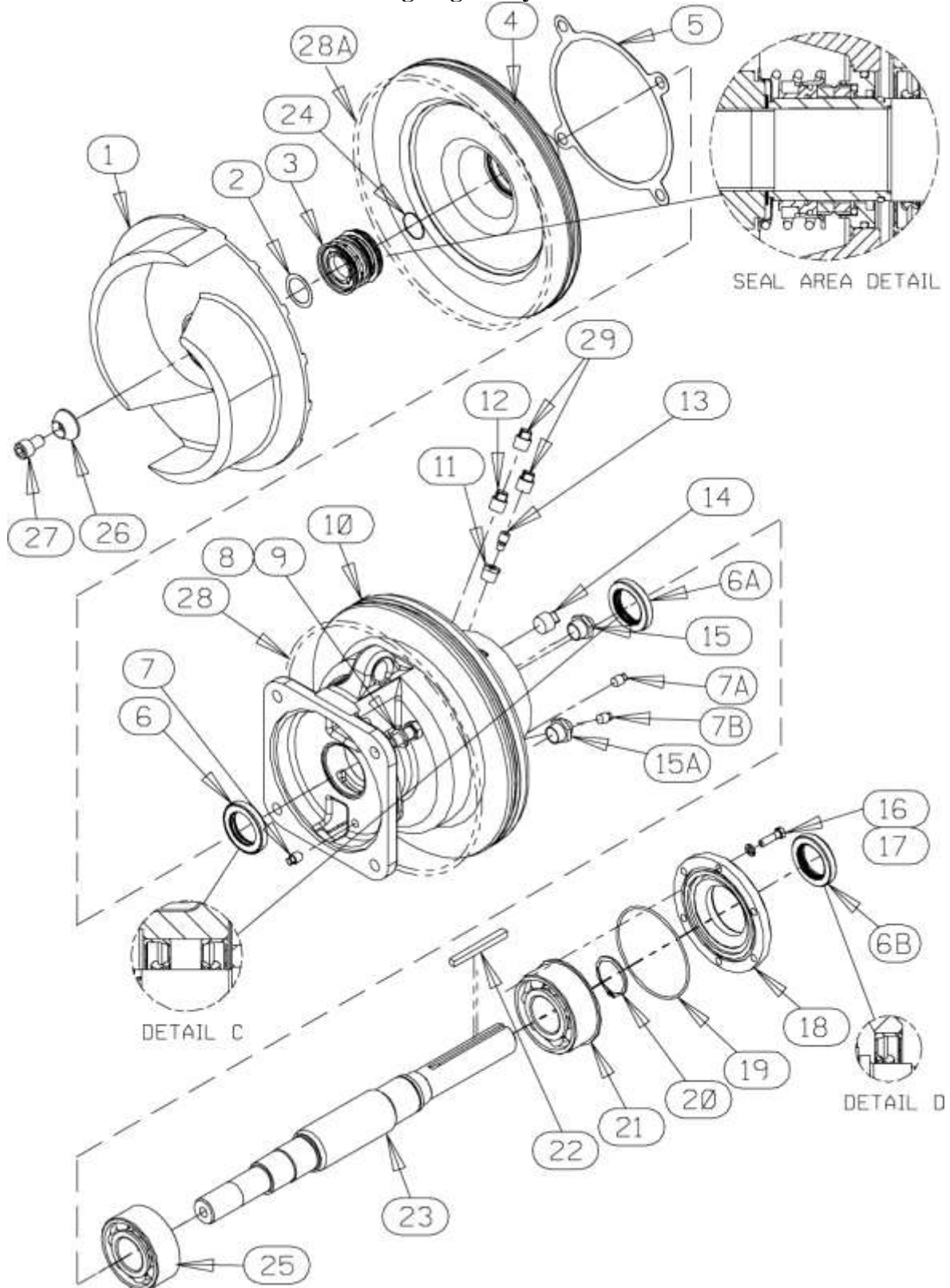
Hvis serie nr. på Deres pumpe er efterfulgt af et "N", er pumpen **IKKE** en standard udførelse. Kontakt Agrometer for at få specifikke reservedels nr.

Pos.	Navn	Varenr.	Antal
	Pumpe T8C60SC-B, komplet	22050072	
1	Pumpehus	229046472714	1
2	Hydraulisk enhed	229044163294	1
3	O-ring	22900261	2
4	Pindbolt	2290C121415991	4
5	Prop	2292P1610009	1
6	Slidplade	22903869187810010	1
7	Pinbolt	22900264	3
8	Slidpladeindsats m. tand	22903869188315080	1
9	O-ring	229025152384	1
10	Fjederskive	22900239	19
11	Møtrik	22900286	3
12	O-ring	22900321	1
13	Inspektionshus	229042111837	1
14	Prop	22900271	2
15	Bolt	2290B0804-1/215991	4
16	O-ring	229025152273	1
17	Inspektionsdæksel	229042111452	1
A17	-Overtryksventil	22900090	1
18	Møtrik	22903187107515000	2
19	Fjederskive	22900240	2
20	Bolt	22900266	2
21	Håndtag	22900243	1
22	Møtrik	22903187107315000	4
23	Indstillingsskrue	2290318710701500G	4
24	Låsering	22903811555115001	4
25	Sugeflange	229000159	1
26	Prop	229200096	1
27	Fjederskive	22900235	8
28	Bolt	2290B120915991	8
29	Kontraklap skrue	22900291	1
30	Prop	22900451	3
31	Sugeflangepakning	22900158	1
32	Kontraklap	229001101	1
33	Vingebolt	22900246	1
34	Spændebjælke	22900306	1
35	Påfyldningslem	22900305	1
A35	Pakning for påfyldningslem	22900210	1
36	Bolt	22900304	2
37	SHIM sæt for hydraulisk enhed	22903322101817040	12
38	Bolt ½"	22900343	6
39	Bolt	22900338	6
40	Pumpehusring	2290P0815079	1



INSTALLATIONS-, BETJENINGS-, OG VEDLIGEHOLDELSERMANUAL
 FOR GORMAN RUPP SPILDEVANDSPUMPE MODEL T8C60SC-B

Reservedelstegning for hydraulisk enhed



Figur 9 Splittegning af hydraulisk enhed pumpe model T8C60SC-B.



INSTALLATIONS-, BETJENINGS-, OG VEDLIGEHOLDELSESMANUAL
FOR GORMAN RUPP SPILDEVANDSPUMPE MODEL T8C60SC-B

Reservedelsliste
Hydraulisk enhed T8C60SC-B

Hydraulisk enhed, komplet 229044163294 eller
229044163291

Pos.	Navn	Varenr.	Antal
1	Løbehjul	22901234911000	1
2	Shim sæt løbehjul	2290509117090	1
3	Akseltætning	229046513154	1
4	Akseltætningsplade	22901235010010	1
5	Pakning	22900220	1
6	Olietætning	22900255	3
7	Prop	22900451	3
8	Fjederskive	22900236	4
9	Bolt	22900275	4
10	Lejehus	22903825141210000	1
11	Bøsning Oliveventil	22900269	1
12	Udluftningsprop	22900270	1
13	Udluftningspropl	22900310	1
14	Prop	2290P1215079	1
15	Skueglas	22900320	2
16	Bolt	2290B0605-1/215991	6
17	Fjederskive	22900240	6
18	Lejedæksel	22900372	1
19	O-ring	22900373	1
20	Låsering	22900259	1
21	Udvendig Kugleleje	22900356	1
22	Feder	2290N061615990	1
23	Aksel	22903851558716000	1
24	O-ring	229025154026	1
25	Indvendig Kugleleje	22900355	1
26	Løbehjulsskive	22901027815030	1
27	Løbehjulsbolt	2290DM1004S15991	1
28	O-ring	22900261	2
29	Prop (transport)	229011495B15079	2

