

INSTALLATIONS-, BETJENINGS-, OG VEDLIGEHOLDELSESMANUAL
FOR GORMAN RUPP SPILDEVANDSPUMPE MODEL T8A3 SUPER-B

**INSTALLATIONS-, BETJENINGS-
OG
VEDLIGEHOLDELSESMANUAL**
Incl. reservedelstegninger



For
spildevandspumpe
model T8A3 SUPER-B

fra Agrometer A/S

Rev. Juni. 2008

Kunde:

T/S nr:

Rekv:

Opbygn.nr:

Ankæg:

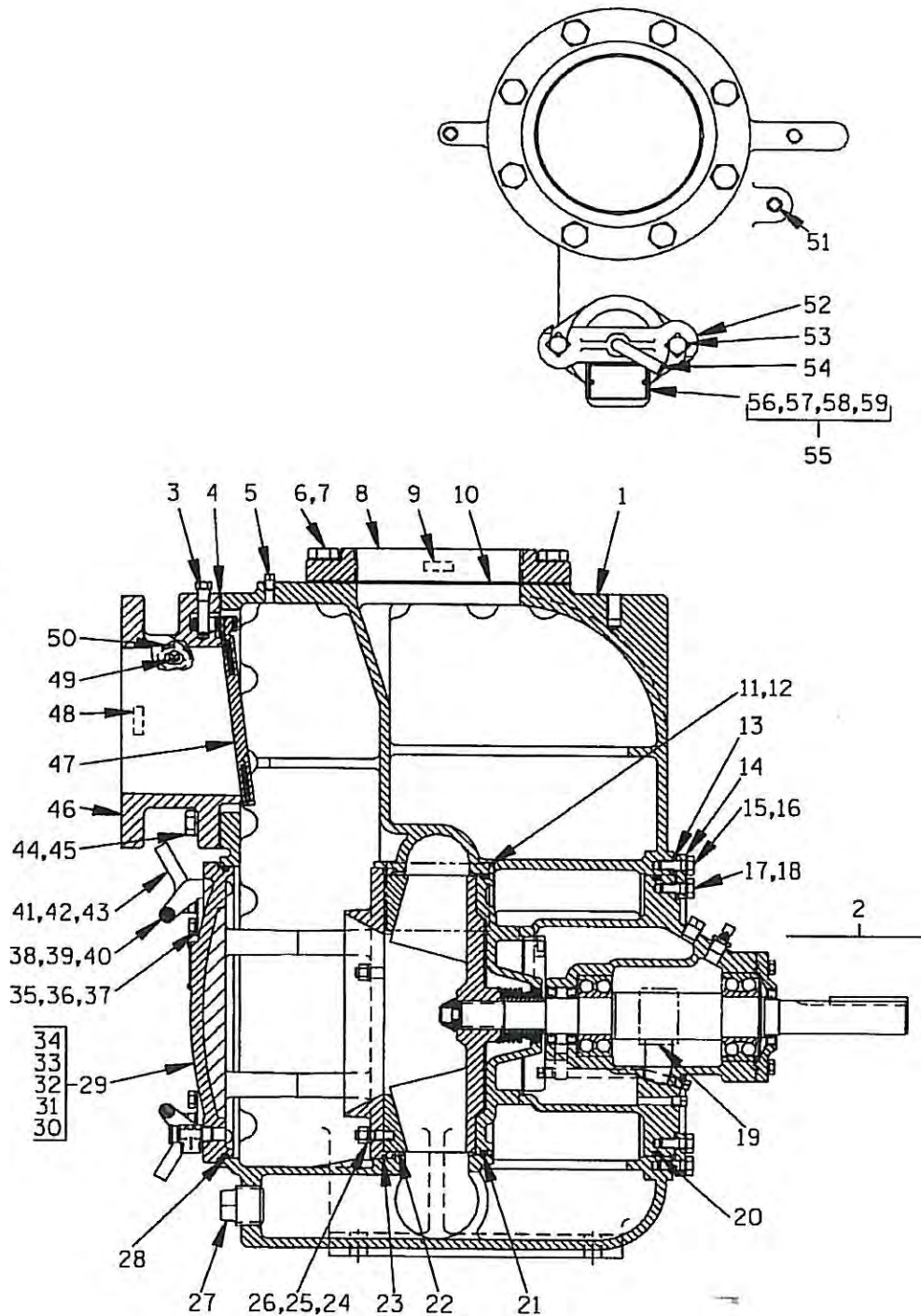
Serie nr :



Agrometer a/s

Fælledvej 10 • DK-7200 Grindsted • Tel.: +45 76 72 13 00 • Fax: +45 76 72 13 97

Reservedelstegning



Figur 8 Snittegning af pumpe model T8A3 SUPER-B

Reservedelsliste Pumpe model T8A3 SUPER-B



Fra S/N 1241263 – op

Hvis serienummeret på Deres pumpe er efterfulgt af et N, er pumpen ikke en standard udførelse. Kontakt Agrometer for at få specifikke reservedelsnr.

Emne nr.	Emne betegnelse	Antal	Agrometer NR.
1	Pumpehus	1	2290 38224 705
2	* Hydraulisk enhed komplet	1	2290 44163 291
3	Kontraventil skrue	1	22900291
4	* Sugeflangepakning	1	22900158
5	Prop	1	2290 P04 15079
6	Bolt	8	22900329
7	Fjederskive	8	22900235
8	Trykflange	1	22900172
9	Tryk sticker	1	2290 6588BJ
10	* Trykflangepakning	1	22900171
11	Navneplade	1	-
12	Skruer	4	22900360
13	* SHIM Sæt, hydraulisk enhed	12	229033221 018 17040
14	Pumpehusring	1	22900263
15	Bolt	6	22900343
16	Fjederskive	6	22900239
17	Bolt	6	22900338
18	Fjederskive	6	22900239
19	Mærke	1	-
20	* O-ring, lejehus	ref.	22900261
21	* O-ring, akseltætning	ref.	22900261
22	* Slidplade	1	22900128
23	* O-ring	1	2290 25152 384
24	Tap	3	22900364
25	Møtrik	3	22900286
26	Fjederskive	3	22900239
27	Prop	1	22900283
28	* O-ring, inspektionslem	1	22900321
29	Inspektionslem komplet	1	2290 4211 808
30	Inspektionslem	1	-
31	Advarselsplade	1	-
32	Skruer	4	2290 BM#04-03
33	Overtryksventil	1	22900090
34	Advarsel klistermærke	1	-
35	Låsering	4	2290 38115 551 15001
36	Skruer	4	2290 B0804 1/2 15991
37	Fjederskive	3	22900239
38	Håndtag, inspektionslem	2	22900243
39	Bolt	4	22900266
40	Fjederskive	8	22900240
41	Tap	1	2290 C1213 15991
42	Vingemøtrik	4	2290 38115 202 15040
43	- Skrue, justering	4	2290 31871 070 1500X

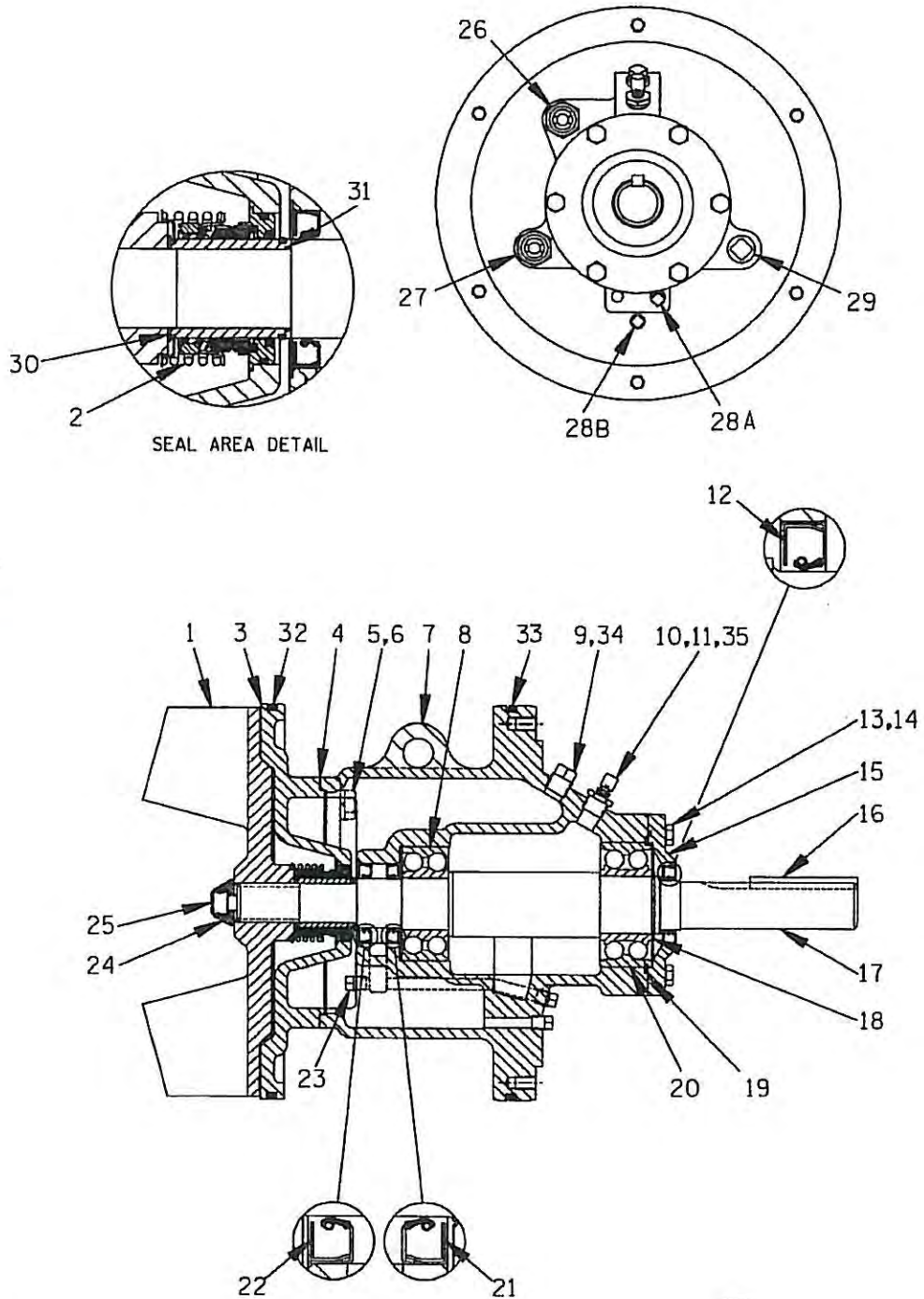


44	- Bolt	8	22900329
45	- Fjederskive	8	22900235
46	- Sugeflange	1	22900159
47	* - Kontraventil komplet	1	229001101 -
48	Mærkat	1	2290 6588AG
49	Prop	1	2290 P04 15079
50	Prop	1	22900096
51	Prop	1	2290 P04 15079
53	Spændbjælke	2	22900304
54	Vingebolt	1	22900246
55	Påfyldningslem komplet	1	22900305
56	- Påfyldningslem	1	-
57	- Advarselsplade	1	-
58	- Skrue	2	22900360
59	- Pakning, lem	1	22900210

* Angiver anbefalede dele til lagerføring



Reservevedelstegning af hydraulisk enhed



Figur 9 Snittegning af hydraulisk enhed

Reservedelsliste
Hydraulisk enhed
Varenr.: 2290 44163 291

Emne nr.		Emne betegnelse	Antal	AGROMETER NR.
1	*	Løbehjul	1	22900052
1		Løbehjul, syrefast	1	22900052-1
1		Løbehjul, hærdet	1	2290 12349 1102H
2	*	Akseltætning komplet	1	2290 46513 153
3		Akseltætningsplade	1	2290 12350 10010
4	*	Pakning, akseltætning	1	22900220
5		Bolt	4	22900275
6		Fjederskive	4	22900236
7		Lejehus	1	2290 38251 412 10000
8	*	Indvendig kugleleje	1	22900355
9		Udluftningsprop	1	22900270
10		Pakning, akseltætning	1	22900310
11		Bøsning olieventil	1	22900269
12	*	Olietætning	1	22900255
13		Skrue	6	2290 B0605-1/2 15991
14		Fjederskive	6	22900240
15		Lejedæksel	1	22900372
16	*	Not	1	2290 N0616 15990
17	*	Aksel	1	2290 38515 587 16000
18		Låsering	1	22900259
19		O-ring, lejehus	1	22900373
20	*	Udvendig kugleleje	1	22900356
21	*	Olietætning	1	22900255
22	*	Olietætning	1	22900255
23		Prop	1	2290 P04 15079
24	*	Underlægsskive	1	22900225
25		Løbehjulsbolt	1	2290 DM10045 15991
26		Skueglas	1	22900320
27		Skueglas	1	22900320
28A		Prop	1	2290 P04 15079
28B		Prop	1	2290 P04 15079
29		Prop	1	2290 P12 15079
30	*	SHIM Sæt, løbehjul	Ref	22900880
31		O-ring, lejehus	Ref	2290 25154 026
32	*	O-ring, akseltætningskive	1	22900261
33	*	O-ring, lejehus	1	22900261
34		Gev. Stk.	2	22900380
35		Gev. Stk.	2	22900380

