

**INSTALLATIONS-, BETJENINGS-
OG
VEDLIGELHOLDELSESMANUAL**
Incl. reservedelstegninger



**For
spildevandspumpe
model T8A3-B**

fra Agrometer A/S

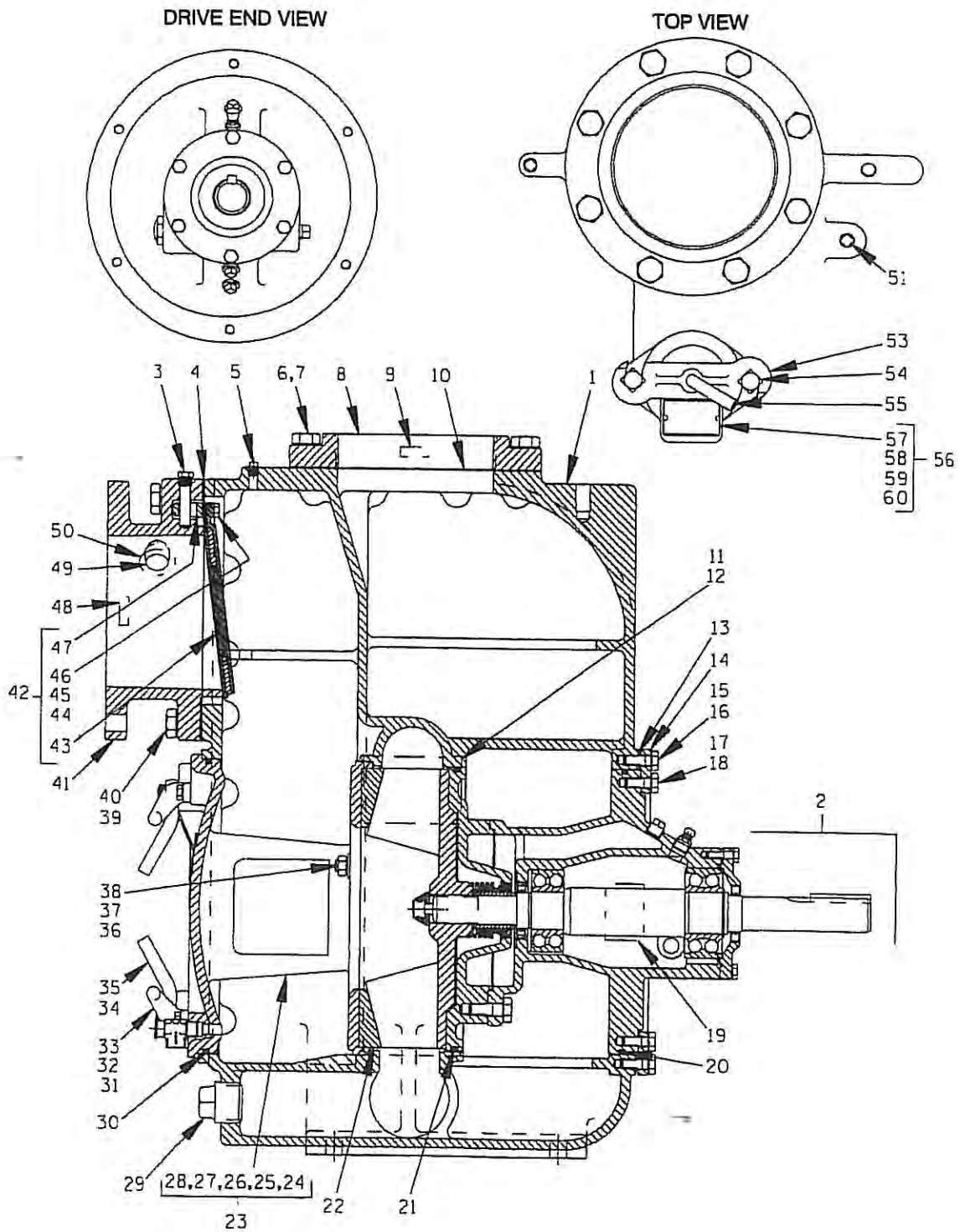
Rev. Okt. 2001

Kunde:
Opbygn. nr.:

Ordre nr.:
Bemærkn.:

INSTALLATIONS-, BETJENINGS-, OG VEDLIGEHOLDELSERMANUAL
FOR GORMAN RUPP SPILDEVANDSPUMPE MODEL T8A3-B

Reservedelstegning



Figur 8 Snittegning af pumpe model T8A3-B

**INSTALLATIONS-, BETJENINGS-, OG VEDLIGEHOLDELSESMANUAL
FOR GORMAN RUPP SPILDEVANDSPUMPE MODEL T8A3-B**

**Reservedelsliste
Pumpe model T8A3-B
Fra S/N 905546 – op**

Hvis serienummeret på Deres pumpe er efterfulgt af et N, er pumpen ikke en standard udførelse. Kontakt Agrometer for at få specifikke reservedelsnr.

Emne nr.	Emne betegnelse	Antal	Agrometer NR.
1	Pumpehus	1	2290 46472 714
2	* Hydraulisk enhed komplet	1	22900014
3	Kontraventil skrue	1	22900291
4	* Sugeflangepakning	1	22900158
5	Prop	1	2290 P04 15079
6	Bolt	8	22900329
7	Fjederskive	8	22900235
8	Trykflange	1	22900172
9	Tryk sticker	1	2290 6588BJ
10	* Trykflangepakning	1	22900171
11	Navneplade	1	-
12	Skrue	4	22900360
13	* SHIM Sæt, hydraulisk enhed	ref.	22900141
14	Pumpehusring	1	22900263
15	Bolt	6	22900343
16	Fjederskive	6	22900239
17	Bolt	6	22900338
18	Fjederskive	6	22900239
19	Mærke	1	-
20	* O-ring, lejehus	ref.	22900261
21	* O-ring, akseltætning	ref.	22900261
22	* Slidplade	1	22900128
23	* Inspektionslem komplet	1	2290 42111 954
24	- Inspektionslem	1	-
25	- Advarselsplade	1	-
26	- Skrue	4	22900360
27	- Overtryksventil	1	22900090
28	- Mærkeplade	1	-
29	Prop	1	22900283
30	* O-ring, inspektionslem	1	22900321
31	Håndtag, inspektionslem	2	22900243
32	Bolt	4	22900266
33	Fjederskive	4	22900240
34	Pindbolt	4	22900267
35	Vingebolt	4	22900245
36	Pindbolt	3	22900264
37	Fjederskive	3	22900239
38	Møtrik	3	22900286
39	Bolt	8	22900329
40	Fjederskive	8	22900235
41	Sugeflange	1	22900159
42	* Kontraventil komplet	1	229001101
43	- Kontraventil	1	-

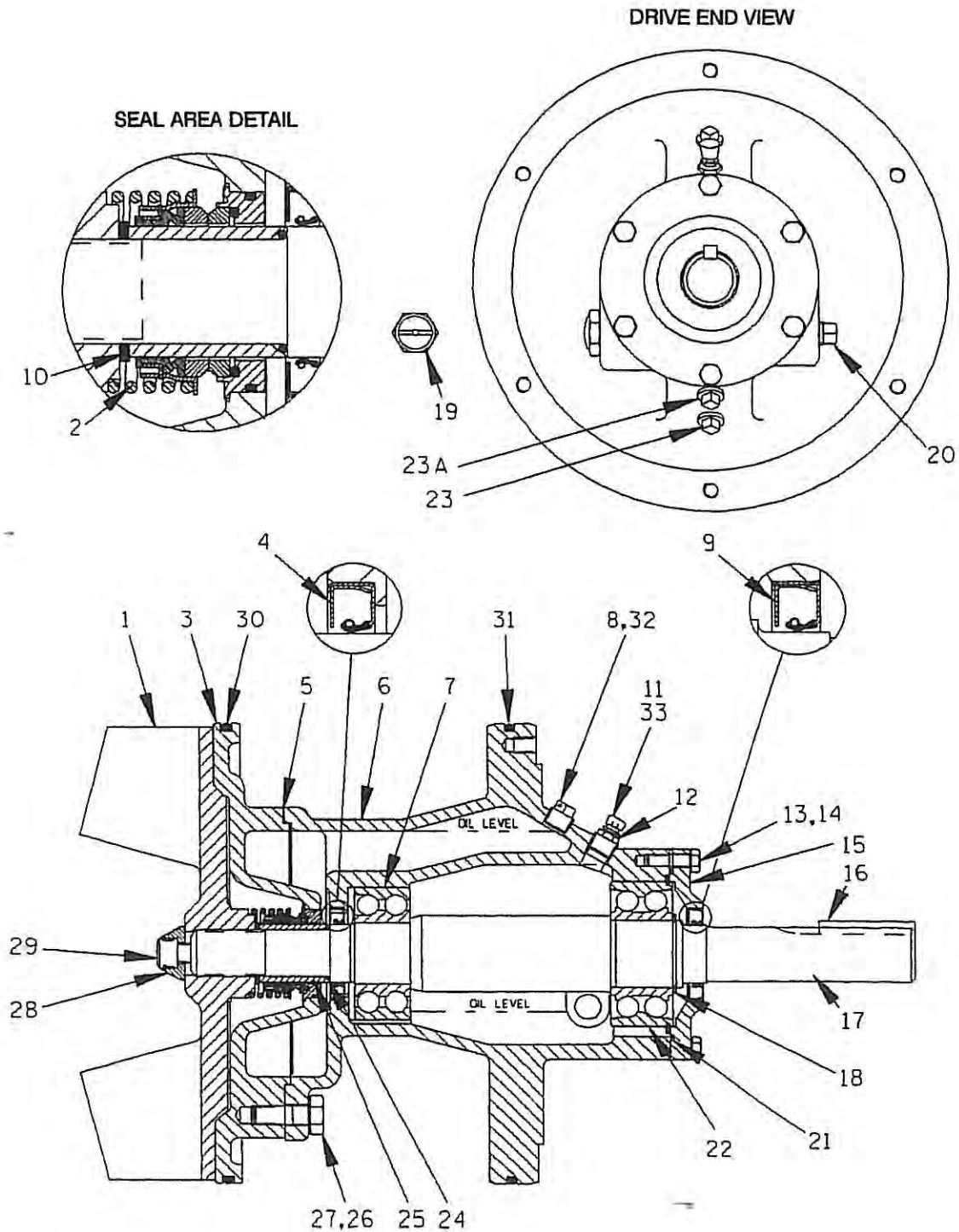
INSTALLATIONS-, BETJENINGS-, OG VEDLIGEHOLDELSESMANUAL FOR GORMAN RUPP SPILDEVANDSPUMPE MODEL T8A3-B			
---	--	--	--

44	- Skrue	2	-
45	- <i>Back up plate</i>	1	-
46	- <i>Sleeve</i>	2	-
47	- <i>Adapter</i>		1 -
48	Suge sticker	1	2290 6588AG
49	Prop	1	2290 P04 15079
50	Prop	1	22900096
51	Prop	1	2290 P04 15079
53	Spændbjælke	1	22900306
54	Bolt	2	22900304
55	Vingebolt	1	22900246
56	Påfyldningslem komplet	1	22900305
57	- Påfyldningslem	1	-
58	- Advarselsplade	1	-
59	- Skrue	2	22900360
60	- Pakning, lem	1	22900210

* Angiver anbefalede dele til lagerføring

Reservedelstegning af hydraulisk enhed

INSTALLATIONS-, BETJENINGS-, OG VEDLIGEHOLDELSESMANUAL
FOR GORMAN RUPP SPILDEVANDSPUMPE MODEL T8A3-B



Figur 9 Snittegning af hydraulisk enhed

**Reservedelsliste
Hydraulisk enhed**

INSTALLATIONS-, BETJENINGS-, OG VEDLIGEHOLDELSESMANUAL
FOR GORMAN RUPP SPILDEVANDSPUMPE MODEL T8A3-B

Varenr.: 22900014

Emne nr.		Emne betegnelse	Antal	AGROMETER NR.
1	*	Løbehjul	1	22900052
1		Løbehjul, syrefast	1	22900052-1
1		Løbehjul, hærdet	1	2290 12349 1102H
2	*	Akseltætning komplet	1	22900078
3		Akseltætningsplade	1	2290 12350 10010
4	*	Indvending olietætning	1	22900255
5	*	Pakning, akseltætning	1	22900220
6		Lejehus	1	2290 38251 510 10000
7	*	Indvending kugleleje	1	22900355
8		Udluftningsprop	1	22900270
9	*	Udvendig olietætning	1	22900255
10	*	SHIM Sæt, løbehjul	1	22900880
11		Udluftningsprop, lejehus	1	22900310
12		Bøsning olieventil	1	22900269
13		Skrue	6	2290 B0605-1/2 15991
14		Fjederskive	6	22900240
15		Lejedæksel	1	22900372
16	*	Not	1	2290 N0616 15990
17	*	Aksel	1	22900390
18	*	Låsering	1	22900259
19		Skueglas	1	22900320
20		Prop	1	2290 P12 15079
21	*	O-ring, lejehus	1	22900373
22	*	Udvending kugleleje	1	22900356
23		Prop	1	2290 P08 15079
23A		Prop	1	2290 P08 15079
24	*	O-ring	1	22900179
25		Akselbøsning	1	22900284
26		Bolt	4	22900275
27		Fjederskive	4	22900236
28	*	Underlægsskive	1	22900225
29	*	Løbehjulsbolt	1	2290 DM1004S 15991
30	*	O-ring, akseltætningskive	1	22900261
31	*	O-ring, lejehus	1	22900261
32		Gev. stk.	1	22900380
33		Gev. stk.	1	22900380