

INSTALLATIONS-, BETJENINGS- OG VEDLIGELHOLDELSERMANUAL

Incl. reservedelstegninger



For
Spildevandspumpe
GORMAN-RUPP
model T6C60SC-B
fra Agrometer A/S

Rev. jan. 2017

Kunde:

Ordre nr.:

Rekv.:

Opbygn. nr.:

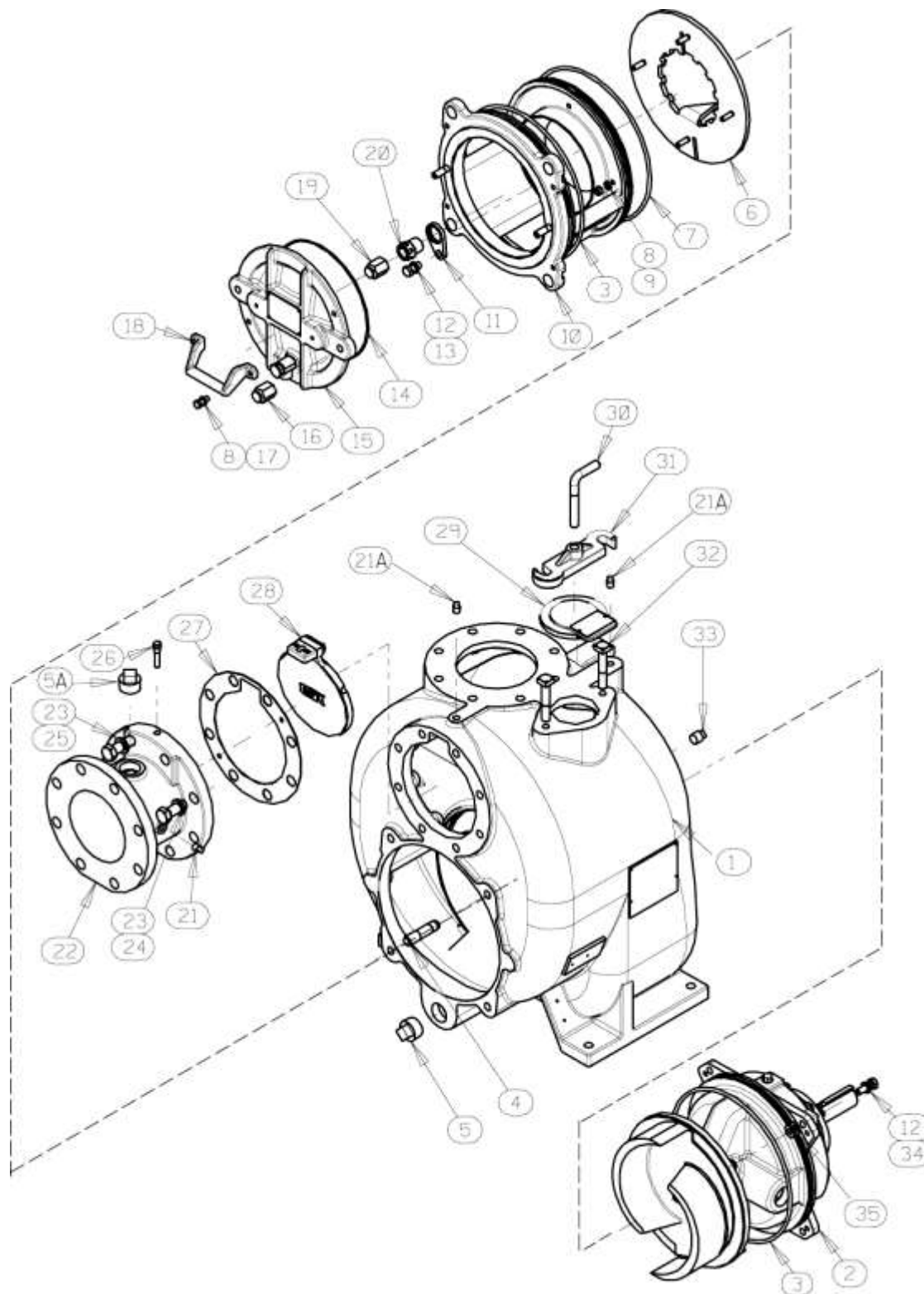
Anlæg:

Serie nr.:



INSTALLATIONS-, BETJENINGS-, OG VEDLIGEHOLDELSESMANUAL
FOR GORMAN RUPP SPILDEVANDSPUMPE MODEL T6C60SC-B

Reservevedlægstegning



Figur 8 Splittegning af pumpe model T6C60SC-B.



INSTALLATIONS-, BETJENINGS-, OG VEDLIGEHOLDELSESMANUAL
FOR GORMAN RUPP SPILDEVANDSPUMPE MODEL T6C60SC-B

Reservedelsliste
Pumpe model T6C60SC-B.
(Fra S/N 1592919 – op)

Hvis serie nr. på Deres pumpe er efterfulgt af et "N", er pumpen **IKKE** en standard udførelse. Kontakt Agrometer for at få specifikke reservedels nr.

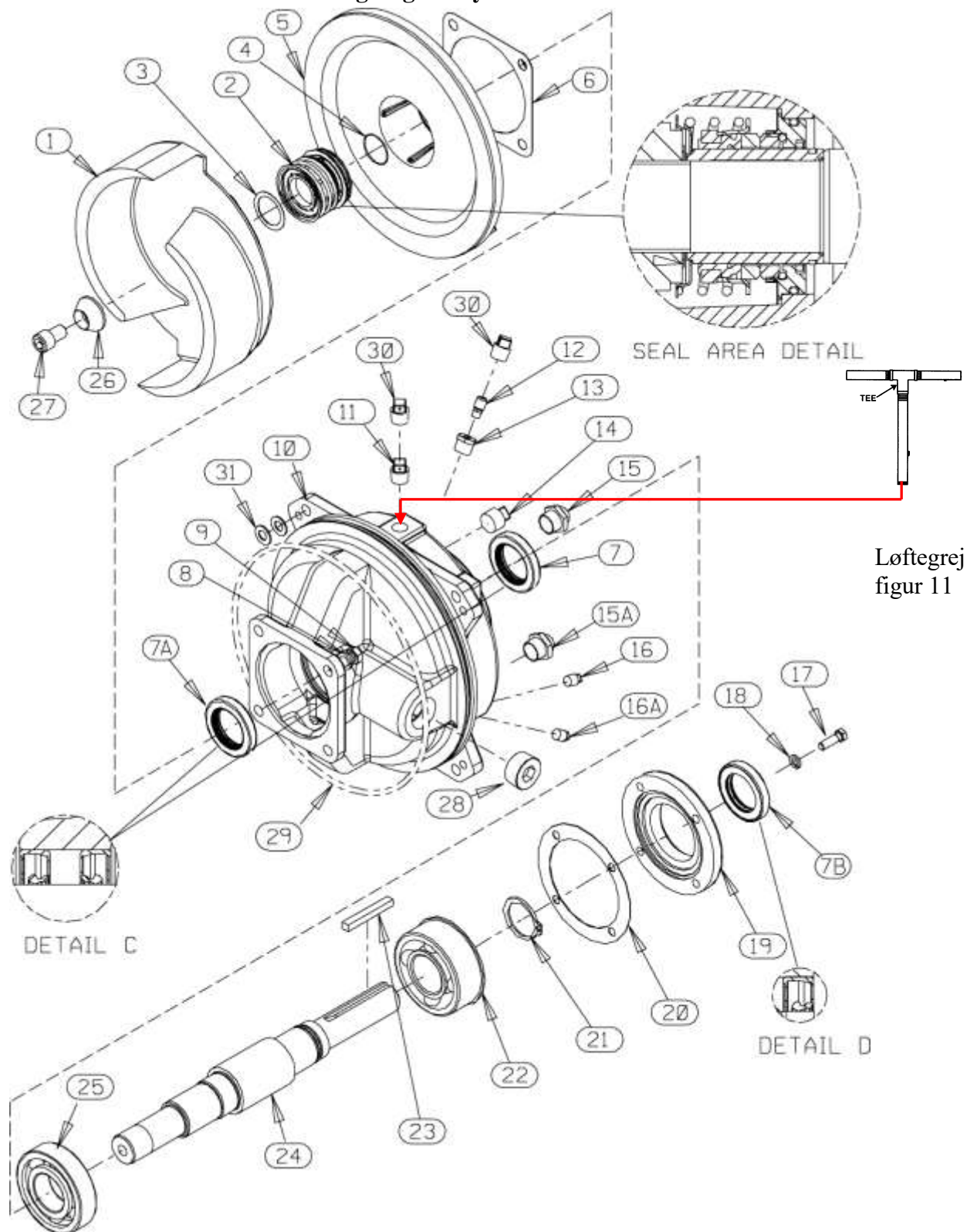
Pumpe T6C60SC-B, komplet 22050052

Pos.	Navn	Varenr.	Antal
1	Pumpehus	229046472722	1
2	Hydraulisk enhed	229044163280	1
3	O-ring	22900190	2
4	Pindbolt	2290C121315991	4
5	Prop	2292P1610009	2
6	Slidplade	22904645177024150	1
7	O-ring	229025152453	1
8	Fjederskive	22900240	6
9	Møtrik	22900285	4
10	Inspektionshus	229042111835	1
11	Låsering	22903811555115001	4
12	Fjederskive	22900239	8
13	Bolt	2290B0804-1/215991	4
14	O-ring	229025152273	1
15	Inspektionsdæksel	229042111452	1
A15	-Overtryksventil	22900090	1
16	Møtrik	22903187107515000	2
17	Bolt	22900266	2
18	Håndtag	22900243	1
19	Møtrik	22903187107315000	4
20	Indstillingskrue	2290318710701500G	4
21	Prop	2290P0415079	3
22	Sugeflange	229011402A10010	1
23	Fjederskive	2290 0235	8
24	Bolt	2290 0327	6
25	Bolt	2290 0328	2
26	Kontraklap skrue	22900339	1
27	Sugeflangepakning	22900156	1
28	Kontraklap	22900110	1
29	Påfyldningslem	22900305	1
A29	Pakning for påfyldningslem	22900210	1
30	Vingebolt	22900246	1
31	Spændebjælke	22900306	1
32	Bolt	22900304	2
33	Prop	2290P0815079	1
34	Bolt ½"	22900343	4
35	SHIM sæt for hydraulisk enhed	229013130317040	8



INSTALLATIONS-, BETJENINGS-, OG VEDLIGEHOLDELSMANUAL
FOR GORMAN RUPP SPILDEVANDSPUMPE MODEL T6C60SC-B

Reservevedlægs-tegning for hydraulisk enhed



Figur 9 Splittegning af hydraulisk enhed pumpe model T6C60SC-B.

INSTALLATIONS-, BETJENINGS-, OG VEDLIGEHOLDELSESMANUAL
FOR GORMAN RUPP SPILDEVANDSPUMPE MODEL T6C60SC-B

Reservedelsliste
Hydraulisk enhed T6C60SC-B

Hydraulisk enhed, komplet 229044163280 eller
229044163263

Pos.	Navn	Varenr.	Antal
1	Løbehjul	22903861508711010	1
2	Akseltætning	229046513154	1
3	Shim sæt løbehjul	2290509117090	1
4	O-ring	229025154026	1
5	Akseltætningsplade	22903827225410010	1
6	Pakning	22900206	1
7	Olietætning	22900255	3
8	Fjederskive	22900239	4
9	Bolt ½"	2290B0805-1/215991	4
10	Lejehus	22903825151410000	1
11	Udluftningsprop	22900270	1
12	Udluftningsprop	22900310	1
13	Bøsning udluftningsventil	22900269	1
14	Prop	2290P1215079	1
15	Skueglas	22900320	2
16	Prop	2290P0415079	2
17	Bolt	22900340	4
18	Fjederskive	22900240	4
19	Lejedæksel	22903832243010010	1
20	Pakning	22903868347318000	1
21	Låsering	229024124425	1
22	Udvendig Kugleleje	2290S375	1
23	Feder	22900074	1
24	Aksel	22903851481816040	1
25	Indvendig Kugleleje	2290S616	1
26	Løbehjulsskive	22901027815030	1
27	Løbehjulsbolt	2290DM1004S15991	1
28	Prop PC20	2290PC2010009	1
29	O-ring	22900190	1
30	Prop (transport)	229011495B15079	2
31	Sim sæt	229013131-317000	8

