

**INSTALLATIONS-, BETJENINGS-  
OG  
VEDLIGELHOLDELSESMANUAL**  
Incl. reservedelstegninger



**For  
spildevandspumpe  
model T6A60-B**

**fra Agrometer A/S**

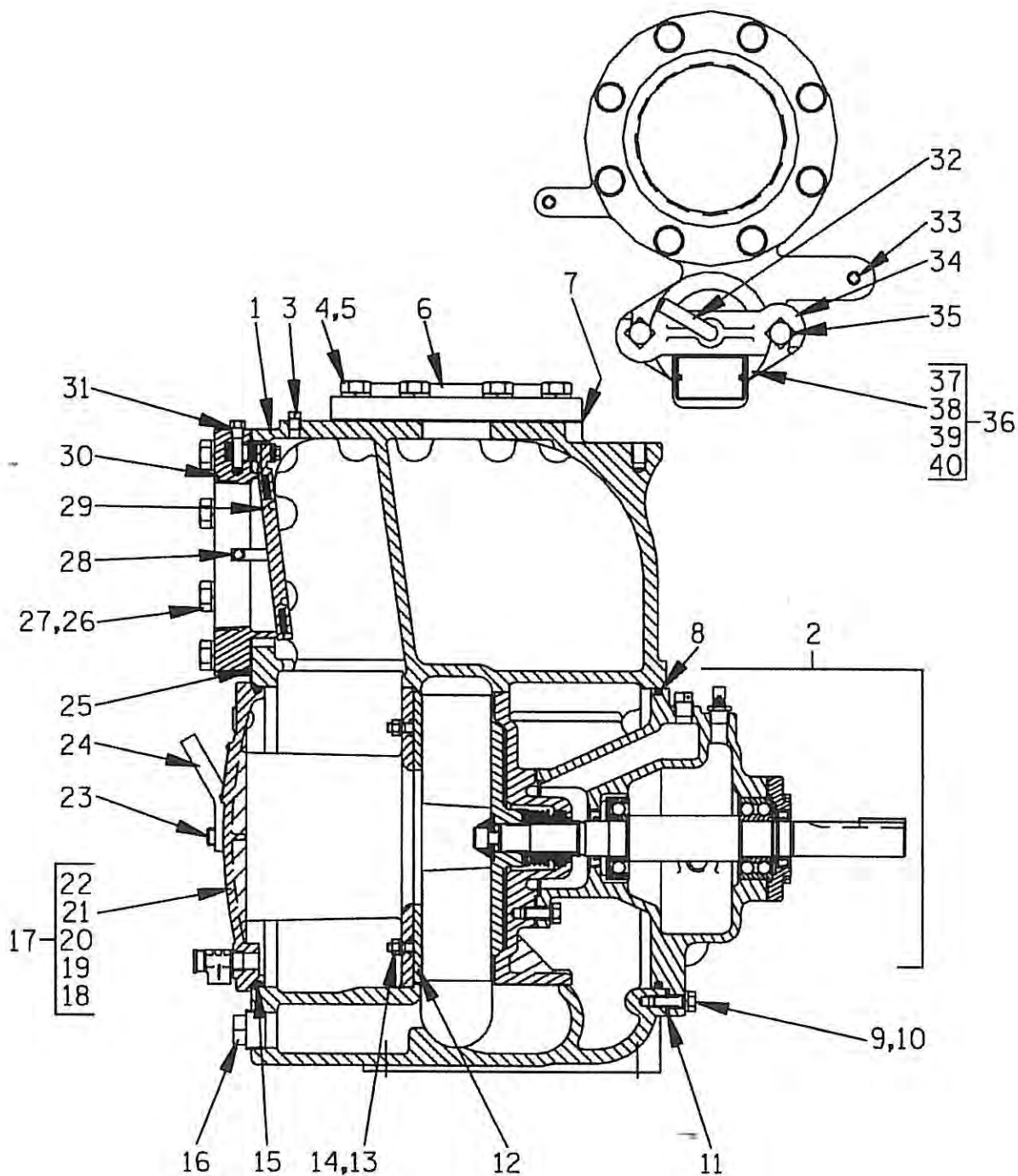
Rev. Okt. 2001

Kunde:  
Opbygn. nr.:

Ordre nr. :  
Bemærkn. :

INSTALLATIONS-, BETJENINGS-, OG VEDLIGEHOLDELSESMANUAL  
 FOR GORMAN RUPP SPILDEVANDSPUMPE MODEL T6A60-B

Reservedelstegning



Figur 8 Snittegning af pumpe model T6A60-B

INSTALLATIONS-, BETJENINGS-, OG VEDLIGEHOLDELSESMANUAL  
FOR GORMAN RUPP SPILDEVANDSPUMPE MODEL T6A60-B

**Reservedelsliste**  
**Pumpe model T6A60-B**  
**Fra S/N 791258 – op**

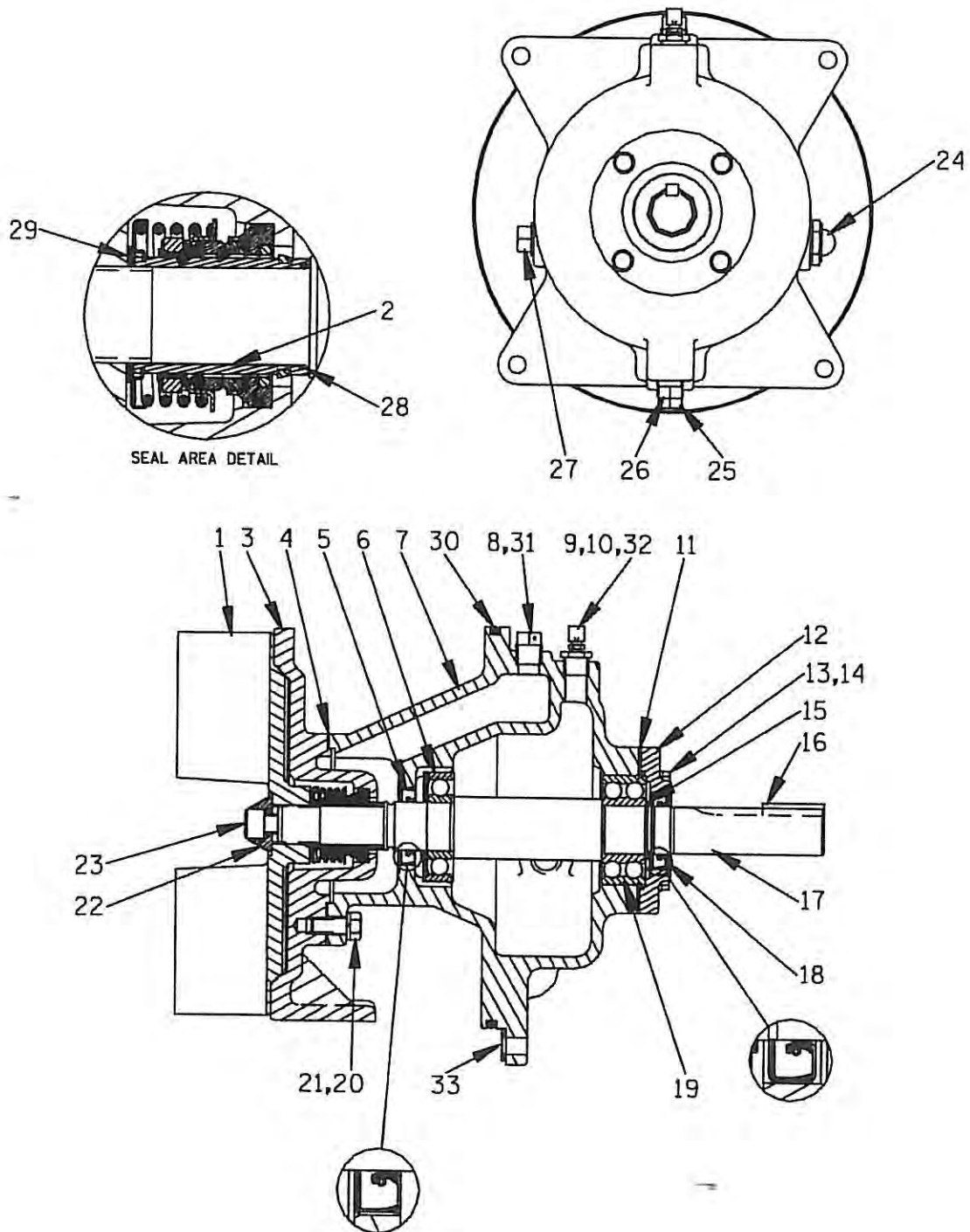
Hvis serienummeret på Deres pumpe er efterfulgt af et N, er pumpen ikke en standard udførelse. Kontakt Agrometer for at få specifikke reservedelsnr.

Emne nr.	Emne betegnelse	Antal	Agrometer NR.
1	Pumpehus	1	2290 46472 708
2	* Hydraulisk enhed komplet	1	22900025
3	Prop	1	2290 P04 15079
4	Bolt	8	22900327
5	Fjederskive	8	22900235
6	Trykflange	1	22900174
7	* Trykflangepakning	1	22900811
8	O-ring, hydraulisk enhed	1	22900190
9	Bolt	4	22900343
10	Fjederskive	4	22900239
11	* SHIM Sæt, hydraulisk enhed	4	22900135
12	* Slidplade	1	22900120
13	Fjederskive	4	22900240
14	Møtrik	4	22900285
15	* O-ring, inspektionslem	1	22900190
16	Prop	1	22900096
17	Inspektionslem komplet	1	22900308
18	- Skrue	4	22900360
19	- Advarselsplade	1	-
20	- Overtryksventil	1	22900090
21	- Inspektionslem	1	-
22	- Mærkeplade	1	-
23	Pindbolt	2	22900342
24	Vingebolt	2	22900245
25	* Sugeflangepakning	1	22900156
26	Skrue	8	2290 B1211 15991
27	Fjederskive	8	22900235
28	Prop	1	2290 P04 15079
29	* Kontraklapventil	1	22900110
30	Sugeflange	1	22900148
31	Kontraklapventil skrue	1	22900339
32	Vingebolt	1	22900246
33	Prop	1	2290 P04 15079
34	Spændbjælke	1	22900306
35	Bolt	2	22900304
36	Påfyldningslem komplet	1	22900305
37	- Skrue	2	22900360
38	- Påfyldningslem	1	-
39	- Advarselsplade	1	-
40	- Pakning, lem	1	22900210

\* Angiver anbefalede dele til lagerføring

**Reservedelstegning af hydraulisk enhed**

INSTALLATIONS-, BETJENINGS-, OG VEDLIGEHOLDELSESMANUAL  
FOR GORMAN RUPP SPILDEVANDSPUMPE MODEL T6A60-B



**Figur 9** Snittegning af hydraulisk enhed

**Reservedelsliste**

INSTALLATIONS-, BETJENINGS-, OG VEDLIGEHOLDELSESMANUAL  
FOR GORMAN RUPP SPILDEVANDSPUMPE MODEL T6A60-B

**Hydraulisk enhed**  
**Varenr.: 22900025**

Emne nr.	Emne betegnelse	Antal	AGROMETER NR.
1	* Løbehjul	1	22900050
1	Løbehjul, syrefast	1	22900081
1	Løbehjul, hærdet	1	22900048
2	* Akseltætning komplet	1	22900077
3	Akseltætningsskive	1	22900301
4	* Pakning, akseltætning	1	22900206
5	* Olietætning, lejedæksel	1	22900250
6	* Indvending kugleleje	1	22900352
7	Lejehus	1	22900358
8	Udluftningsprop	1	22900270
9	Udluftningsprop	1	22900310
10	Bøsning olieventil	1	22900269
11	** Pakning, lejedæksel	1	22900221
12	Lejedæksel	1	22900371
13	Bolt	4	22900340
14	Fjederskive	4	22900240
15	Låsering	1	22900260
16	* Not	1	22900074
17	* Aksel	1	22900075
18	* Indvendig olietætning	1	22900250
19	* Udvending kugleleje	1	22900350
20	Bolt	4	2290 B0805-1/2 15991
21	Fjederskive	4	22900239
22	Underlægsskive	1	22900225
23	Løbehjulsbolt	1	2290 DM1004S 15991
24	Skueglas	1	22900320
25	Prop	1	2290 P08 15079
26	Prop	1	2290 P08 15079
27	Prop	1	2290 P12 15079
28	* O-ring	ref.	22900088
29	* SHIM Sæt	ref.	2290 37J 17090
30	* O-ring, hydraulisk enhed	1	22900190
31	Gev.stk.	1	22900380
32	Gev.stk.	1	22900380
33	* SHIM Sæt, hydraulisk enhed	4	22900135

\* Angiver anbefalede dele til lagerføring