

**INSTALLATIONS-, BETJENINGS-
OG
VEDLIGELHOLDELSERMANUAL**
Incl. reservedelstegninger



**For
spildevandspumpe
model T6A3 SUPER-B**

fra Agrometer A/S

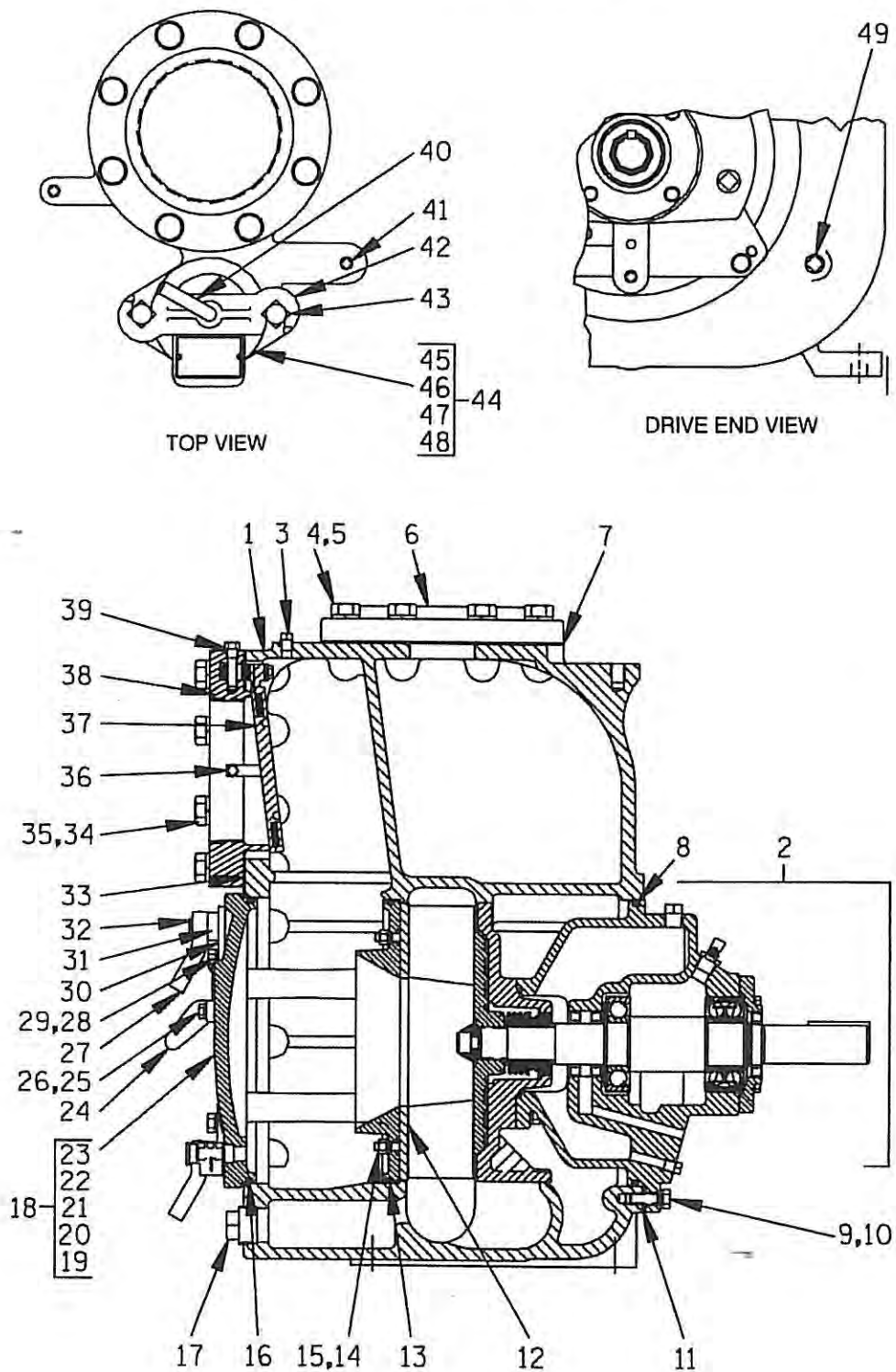
Rev. Okt. 2001

Kunde :
Opbygn. nr. :

Ordre nr. :
Bemærkn. :

INSTALLATIONS-, BETJENINGS-, OG VEDLIGEHOLDELSERMANUAL
 FOR GORMAN RUPP SPILDEVANDSPUMPE MODEL T6A3 SUPER-B

Reservedelstegning



Figur 8 Snittegning af pumpe model T6A3 SUPER-B

INSTALLATIONS-, BETJENINGS-, OG VEDLIGEHOLDELSESMANUAL
FOR GORMAN RUPP SPILDEVANDSPUMPE MODEL T6A3 SUPER-B

Reservedelsliste
Pumpe model T6A3 SUPER-B
Fra S/N 1206492 – op

Hvis serienummeret på Deres pumpe er efterfulgt af et N, er pumpen ikke en standard udførelse. Kontakt Agrometer for at få specifikke reservedelsnr.

Emne nr.	Emne betegnelse	Antal	Agrometer NR.
1	Pumpehus	1	2290 10957E 10000
2	* Hydraulisk enhed komplet	1	2290 44163 263
3	Prop	1	2290 P04 15079
4	Bolt	8	22900327
5	Fjederskive	8	22900235
6	Trykflange	1	22900174
7	* Trykflangepakning	1	22900170
8	* O-ring, lejehus	1	22900190
9	Bolt	4	22900343
10	Fjederskive	4	22900239
11	* SHIM Sæt, hydraulisk enhed	12	2290 13131-3 17000
12	* Slidplade	1	22900120
13	* O-ring, inspektionslem	1	22900197
14	Fjederskive	4	22900240
15	Møtrik	4	22900285
16	* O-ring, inspektionslem	1	22900190
17	Prop	1	22900096
18	Inspektionslem komplet	1	2290 42111 803
19	- Skrue	4	22900360
20	- Advarselsplade	1	-
21	- Overtryksventil	1	22900090
22	- Inspektionslem	1	-
23	- Mærkeplade	1	-
24	Håndtag, inspektionslem	1	22900243
25	Bolt	2	22900266
26	Fjederskive	2	22900240
27	Vingebolt	4	2290 38115 202 15040
28	Bolt	4	2290 B0804-1/2 15991
29	Fjederskive	4	22900239
30	Låsering	4	2290 38115 551 15001
31	Indstillingsskrue	4	2290 31871 070 1500X
32	Pindbolt	4	2290 C1213 15991
33	* Sugeflangepakning	1	22900156
34	Bolt	6	22900327
	Bolt	2	2290 B1211 15991
35	Fjederskive	8	22900235
36	Prop	1	2290 P04 15079
37	* Kontraklapventil	1	22900110
38	Sugeflange	1	22900148
39	Kontraklapventil skrue	1	22900339
40	Vingebolt	1	22900246
41	Prop	1	2290 P04 15079
42	Spændbjælke	1	22900306

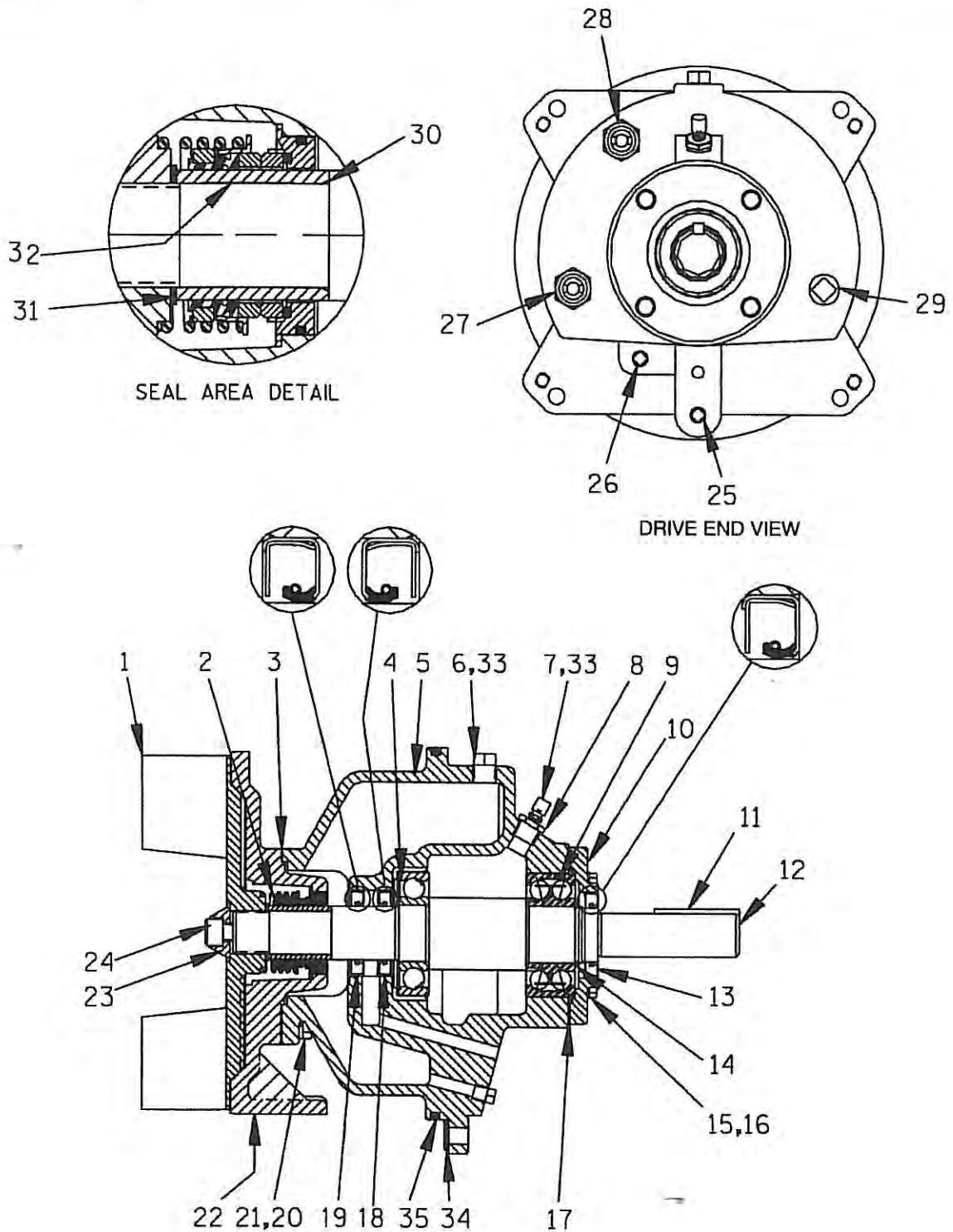
INSTALLATIONS-, BETJENINGS-, OG VEDLIGEHOLDELSESMANUAL FOR GORMAN RUPP SPILDEVANDSPUMPE MODEL T6A3 SUPER-B

43	Bolt	2	22900304
44	Påfyldningslem komplet	1	22900305
45	- Skrue	2	22900360
46	- Påfyldningslem	1	-
47	- Advarselsplade	1	-
48	- Pakning, lem	1	22900210
49	Prop	1	2290 P08 15079

* Angiver anbefalede dele til lagerføring

Reservedelstegning af hydraulisk enhed

INSTALLATIONS-, BETJENINGS-, OG VEDLIGEHOLDELSESMANUAL
 FOR GORMAN RUPP SPILDEVANDSPUMPE MODEL T6A3 SUPER-B



Figur 9 Snittegning af hydraulisk enhed

Reservedelsliste
Hydraulisk enhed

INSTALLATIONS-, BETJENINGS-, OG VEDLIGEHOLDELSESMANUAL
FOR GORMAN RUPP SPILDEVANDSPUMPE MODEL T6A3 SUPER-B

Varenr.: 2290 44163 263

Emne nr.	Emne betegnelse	Antal	AGROMETER NR.
1	* Løbehjul	1	2290 38615 087 11010
2	* Akseltætning komplet	1	22900078
3	* Pakning, akseltætning	1	22900206
4	* Indvendig kugleleje	1	2290 S616
5	Lejehus	1	2290 38251 514 10000
6	Udluftningsprop	1	22900270
7	Udluftningsprop	1	22900310
8	Bøsning olieventil	1	22900269
9	* Udvendig kugleleje	1	22900950
10	Lejedæksel	1	2290 38322 430 10010
11	* Not	1	22900074
12	* Aksel	1	2290 38514 818 16040
13	* Olietætning, lejedæksel	1	22900255
14	Låsering	1	2290 24124 425
15	Bolt	4	22900340
16	Fjederskive	4	22900240
17	* Pakning, lejedæksel	1	2290 38683 473 18000
18	* Indvendig olietætning	1	22900255
19	* Indvendig olietætning	1	22900255
20	Bolt	4	2290 B0805-1/2 15991
21	Fjederskive	4	22900239
22	Akseltætningsplade	1	2290 38272 254 10010
23	* Underlægsskive	1	22900225
24	Løbehjulsbolt	1	2290 DM1004S 15991
25	Prop	1	2290 P04 15079
26	Prop	1	2290 P04 15079
27	Skueglas	1	22900320
28	Skueglas	1	22900320
29	Prop	1	2290 P12 15079
30	O-ring	1	22900179
31	* Løbehjuls SHIM Sæt	REF	22900880
32	Akselbøsning	1	22900284
33	Gev.stk.	2	22900380
34	* SHIM Sæt, hydraulisk enhed	12	2290 13131-3 17000
35	* O-ring, hydraulisk enhed	1	22900190

* Angiver anbefalede dele til lagerføring