

**INSTALLATIONS-, BETJENINGS-
OG
VEDLIGELHOLDELSESMANUAL**
Incl. reservedelstegninger



**For
spildevandspumpe
model T6A3-B**

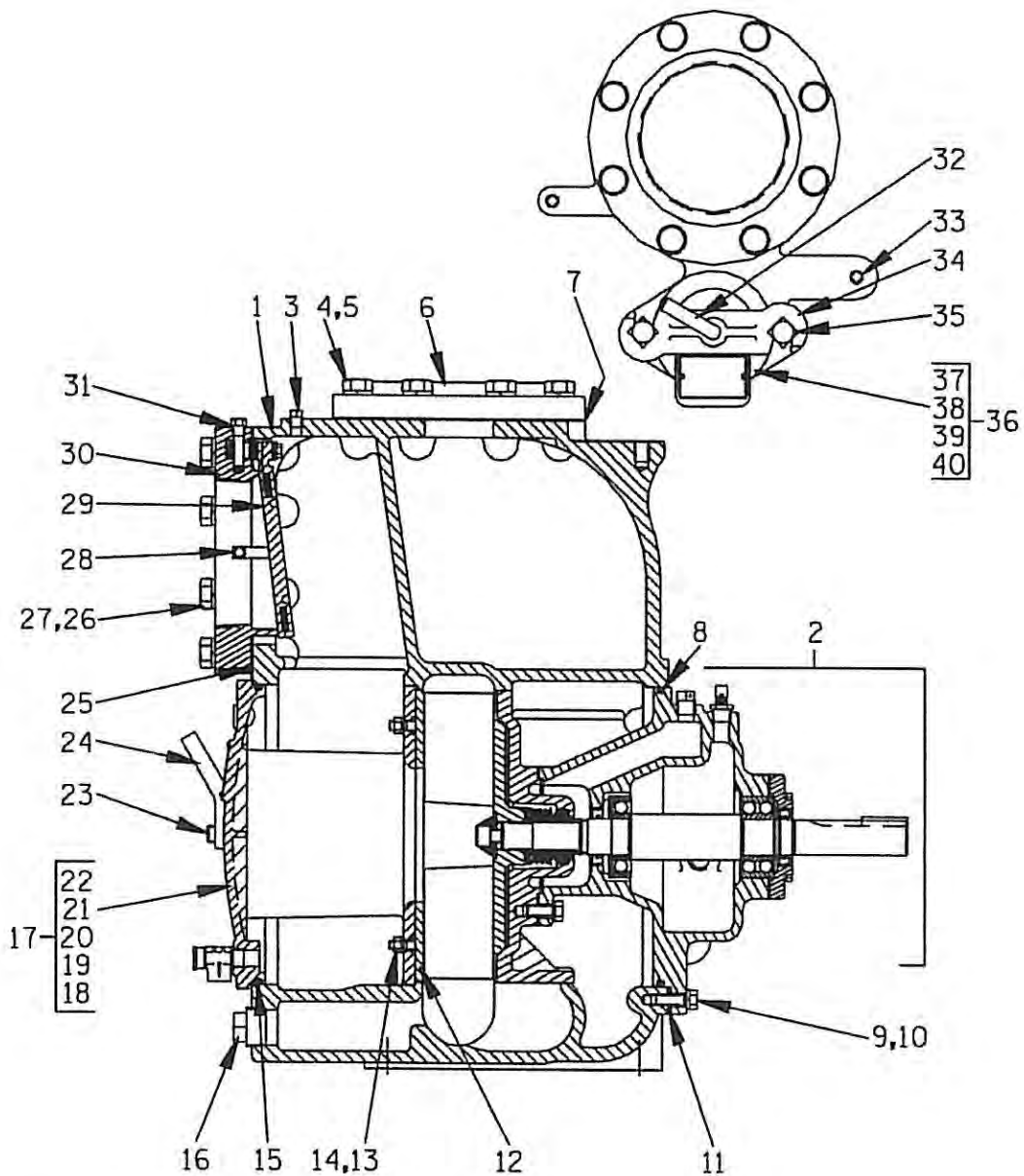
fra Agrometer A/S

Rev. Okt. 2001

Kunde: Opbygn. nr. : Indholdsfortegnelse	Ordre nr. Dokument nr. :
--	-----------------------------

INSTALLATIONS-, BETJENINGS-, OG VEDLIGEHOLDELSERMANUAL
FOR GORMAN RUPP SPILDEVANDSPUMPE MODEL T6A3-B

Reservedelstegning



Figur 8 Snittegning af pumpe model T6A3-B

INSTALLATIONS-, BETJENINGS-, OG VEDLIGEHOLDELSERMANUAL
FOR GORMAN RUPP SPILDEVANDSPUMPE MODEL T6A3-B

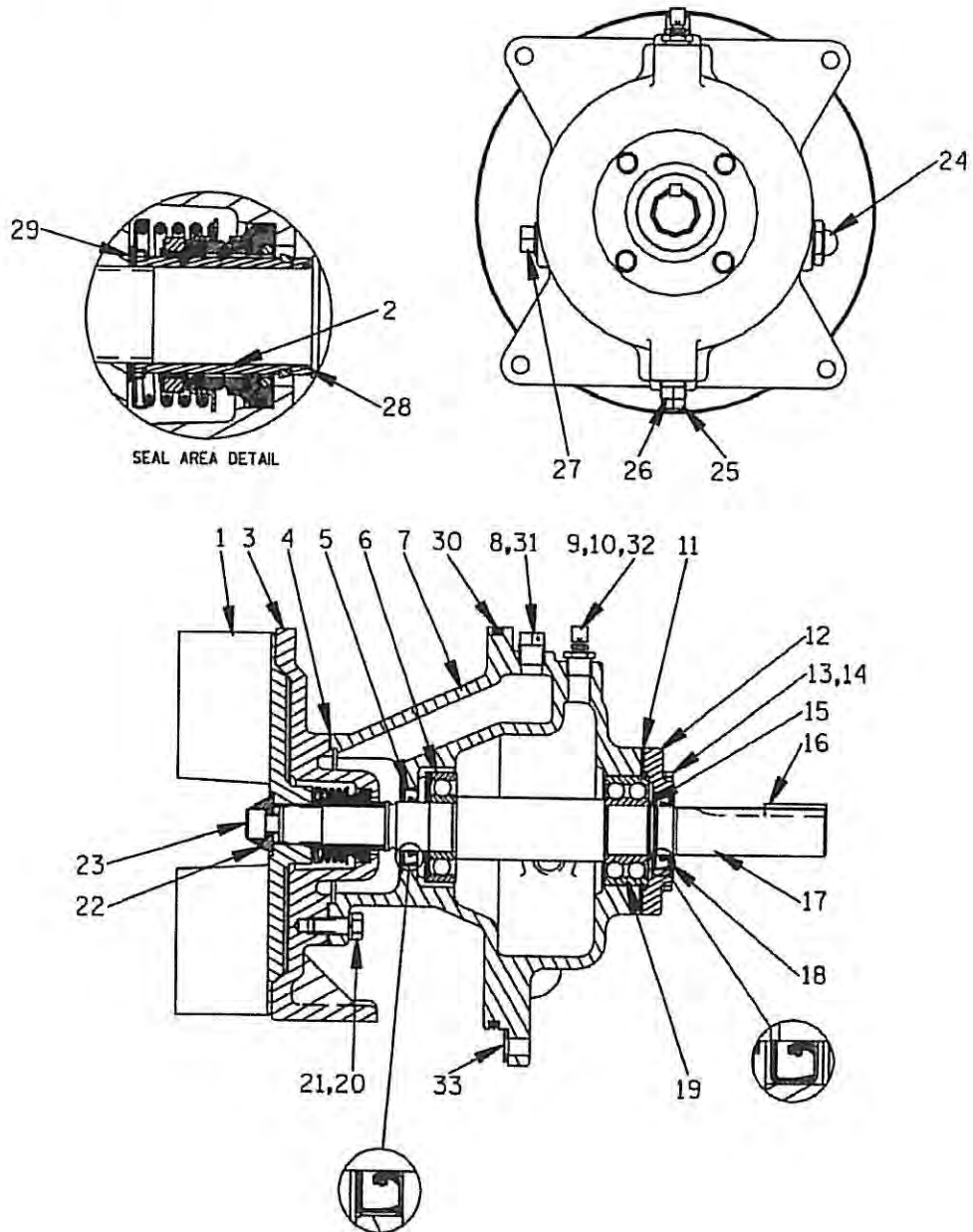
Reservedelsliste
Pumpe model T6A3-B
Fra S/N 740693 – op

Hvis serienummeret på Deres pumpe er efterfulgt af et N, er pumpen ikke en standard udførelse. Kontakt Agrometer for at få specifikke reservedelsnr.

Emne nr.	Emne betegnelse	Antal	Agrometer NR.	
1	Pumpehus	1	2290 46472 708	
2	*	Hydraulisk enhed komplet	1	22900013
3	Prop	1	2290 P04 15079	
4	Bolt	8	22900327	
5	Fjederskive	8	22900235	
6	Trykflange	1	22900174	
7	*	Trykflangepakning	1	22900170
8	O-ring	1	22900190	
9	Bolt	4	22900343	
10	Fjederskive	4	22900239	
11	*	SHIM Sæt, hydraulisk enhed	4	22900135
12	*	Slidplade	1	22900120
13	Fjederskive	4	22900240	
14	Møtrik	4	22900285	
15	*	O-ring, inspektionslem	1	22900190
16	Prop	1	22900096	
17	Inspektionslem komplet	1	22900308	
18	- Skrue	4	22900360	
19	- Advarselsplade	1	-	
20	- Overtryksventil	1	22900090	
21	- Inspektionslem	1	-	
22	- Mærkeplade	1	-	
23	Pindbolt	2	22900342	
24	Vingebolt	2	22900245	
25	*	Sugeflangepakning	1	22900156
26	Skrue	8	2290 B1211 15991	
27	Fjederskive	8	22900235	
28	Prop	1	2290 P04 15079	
29	*	Kontraklapventil	1	22900110
30	Sugeflange	1	22900148	
31	Kontraklapventil skrue	1	22900339	
32	Vingebolt	1	22900246	
33	Prop	1	2290 P04 15079	
34	Spændbjælke	1	22900306	
35	Bolt	2	22900304	
36	Påfyldningslem komplet	1	22900305	
37	- Skrue	2	22900360	
38	- Påfyldningslem	1	-	
39	- Advarselsplade	1	-	
40	- Pakning, lem	1	22900210	
*	Angiver anbefalede dele til lagerføring			

Reservedelstegning af hydraulisk enhed

INSTALLATIONS-, BETJENINGS-, OG VEDLIGEHOLDELSERMANUAL
FOR GORMAN RUPP SPILDEVANDSPUMPE MODEL T6A3-B



Figur 9 Snittegning af hydraulisk enhed

**Reservedelsliste
Hydraulisk enhed**

INSTALLATIONS-, BETJENINGS-, OG VEDLIGEHOLDELSERMANUAL
FOR GORMAN RUPP SPILDEVANDSPUMPE MODEL T6A3-B

Varenr.: 22900013

Emne nr.		Emne betegnelse	Antal	AGROMETER NR.
1	*	Løbehjul	1	22900050
1		Løbehjul, syrefast	1	22900051
1		Løbehjul, hærdet	1	22900048
2	*	Akseltætning komplet	1	22900077
3		Akseltætningskive	1	22900301
4	*	Pakning, akseltætning	1	22900206
5	*	Olietætning, lejedæksel	1	22900250
6	*	Indvending kugleleje	1	22900352
7		Lejehus	1	22900358
8		Udluftningsprop	1	22900270
9		Udluftningsprop	1	22900310
10		Bøsning olieventil	1	22900269
11	**	Pakning, lejedæksel	1	22900221
12		Lejedæksel	1	22900371
13		Bolt	4	22900340
14		Fjederskive	4	22900240
15		Låsering	1	22900260
16	*	Not	1	22900074
17	*	Aksel	1	22900075
18	*	Indvendig olietætning	1	22900250
19	*	Udvending kugleleje	1	22900350
20		Bolt	4	2290 B0805-1/2 15991
21		Fjederskive	4	22900239
22		Underlægsskive	1	22900225
23		Løbehjulsbolt	1	2290 DM1004S 15991
24		Skueglas	1	22900320
25		Prop	1	2290 P08 15079
26		Prop	1	2290 P08 15079
27		Prop	1	2290 P12 15079
28	*	O-ring	ref.	22900088
29	*	SHIM Sæt	ref.	2290 37J 17090
30	*	O-ring, hydraulisk enhed	1	22900190
31		Gev.stk.	1	22900380
32		Gev.stk.	1	22900380
33	*	SHIM Sæt, hydraulisk enhed	4	22900135
	*	Angiver anbefalede dele til lagerføring		