

INSTALLATIONS-, BETJENINGS- OG VEDLIGELHOLDELSERMANUAL

Incl. reservedelstegninger



For
Spildevandspumpe
GORMAN-RUPP
model T4C60SC-B
fra Agrometer A/S

Rev. dec. 2016

Kunde:

Ordre nr.:

Rekv.:

Opbygn. nr.:

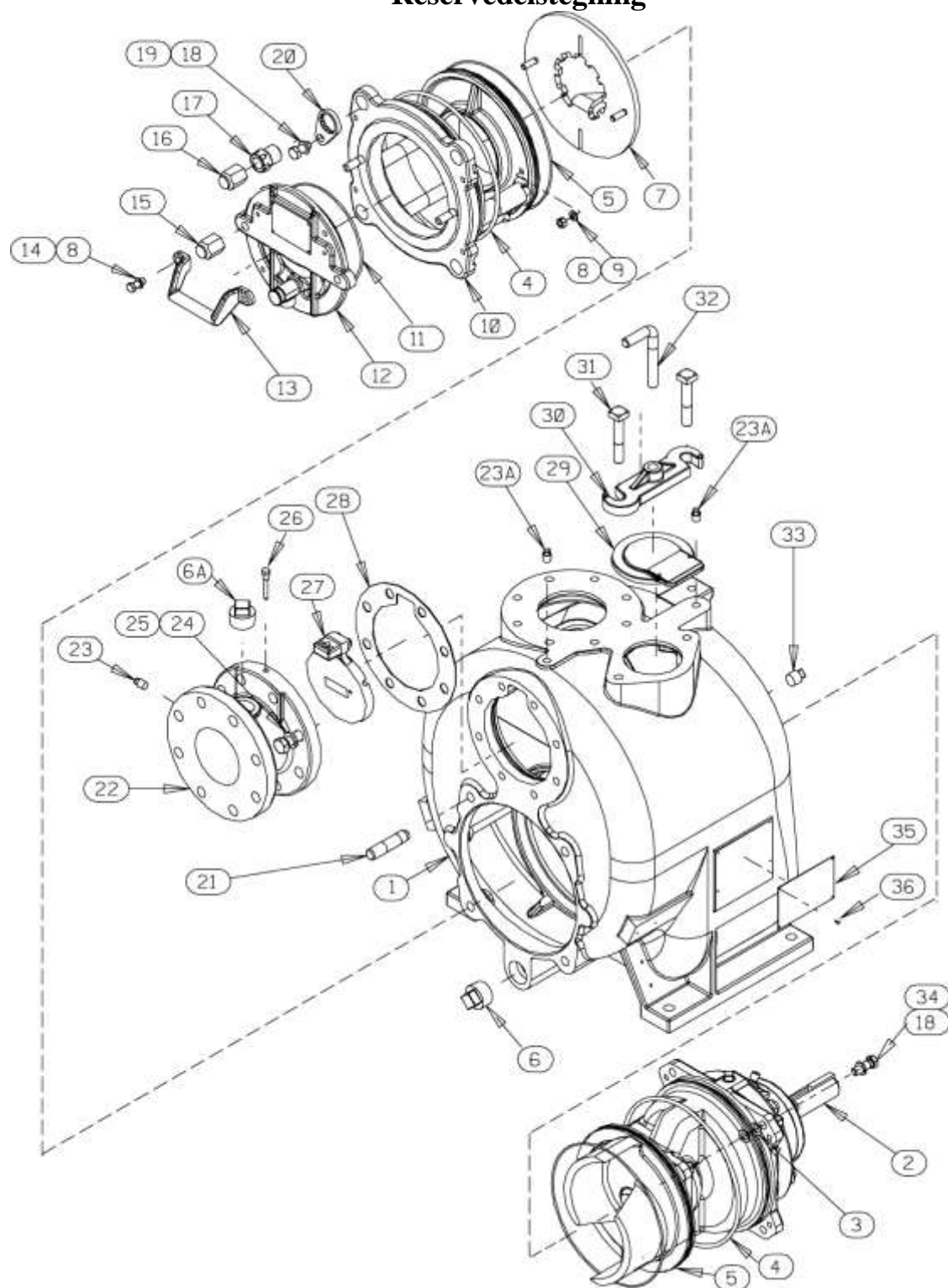
Anlæg:

Serie nr.:



INSTALLATIONS-, BETJENINGS-, OG VEDLIGEHOLDELSMANUAL
FOR GORMAN RUPP SPILDEVANDSPUMPE MODEL T4C60SC-B

Reservevedelstegning



Figur 8 Splittegning af pumpe model T4C60SC-B.



INSTALLATIONS-, BETJENINGS-, OG VEDLIGEHOLDELSESMANUAL
FOR GORMAN RUPP SPILDEVANDSPUMPE MODEL T4C60SC-B

Reservedelsliste
Pumpe model T4C60SC-B.
(Fra S/N 1592903 – op)

Hvis serie nr. på Deres pumpe er efterfulgt af et "N", er pumpen **IKKE** en standard udførelse. Kontakt Agrometer for at få specifikke reservedels nr.

Pumpe T4C60SC-B, komplet

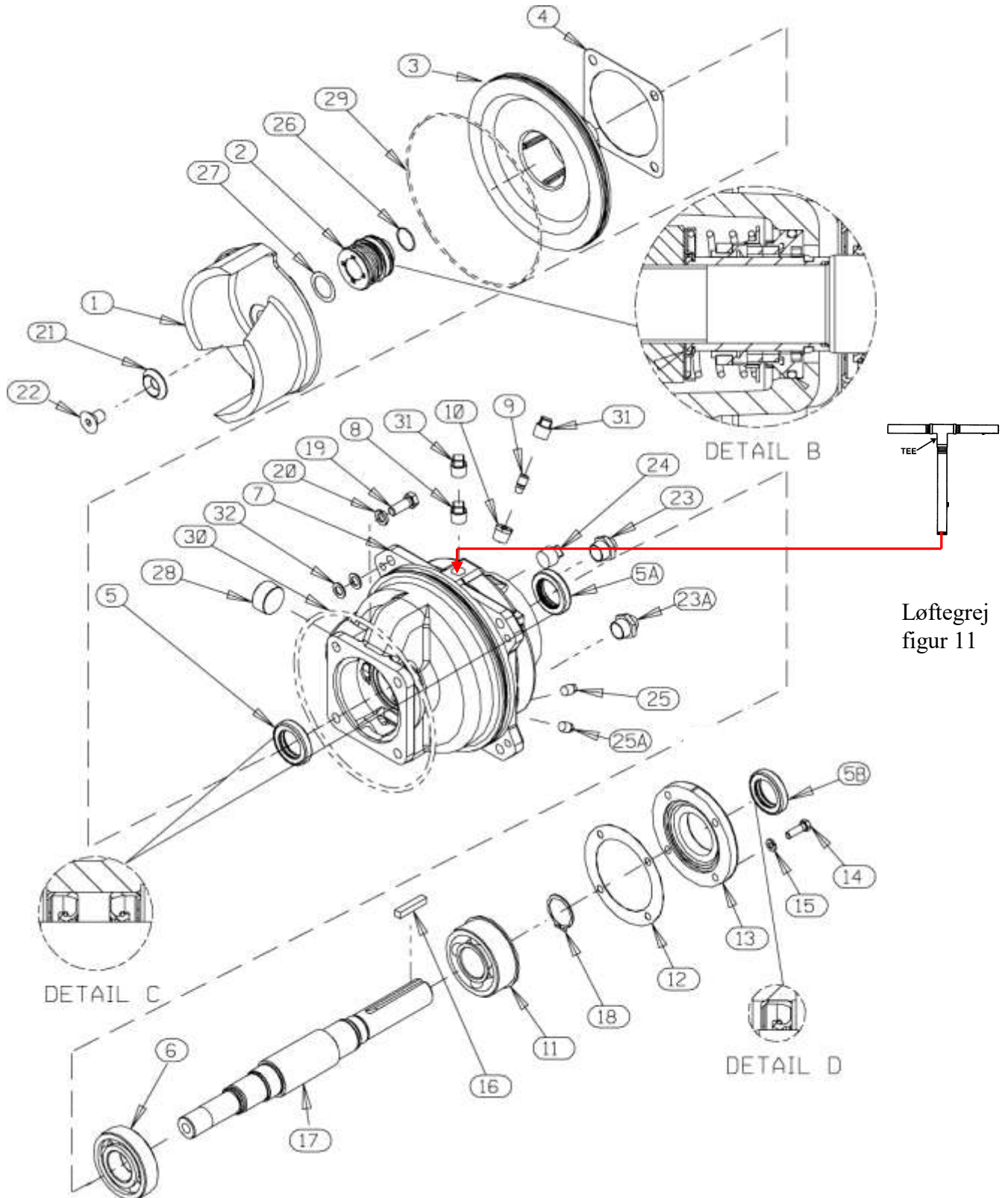
22050019

Pos.	Navn	Varenr.	Antal
1	Pumpehus	229046472721	1
2	Hydraulisk enhed	229044163274	1
3	SHIM sæt for hydraulisk enhed	229013130317040	8
4	O-ring	22900185	1
5	O-ring	229025152273	1
6	Prop	2292P1610009	2
7	Slidplade	22904645137724150	1
8	Fjederskive	22900240	4
9	Møtrik	22900285	2
10	Inspektionshus	229042111834	1
11	O-ring	2290S1472	1
12	Inspektionsdæksel	229042111451	1
A12	-Overtryksventil	22900090	1
13	Håndtag	22900243	1
14	Bolt	22900266	2
15	Møtrik	22903187107515000	2
16	Møtrik	22903187107315000	4
17	Indstillingsskrue	2290318710701500G	4
18	Fjederskive	22900239	8
19	Bolt	2290B080415991	4
20	Låsering	22903811555115001	4
21	Pindbolt	2290C121315991	4
22	Sugeflange	22901138910010	1
23	Prop	2290P0415079	3
24	Fjederskive	22900236	8
25	Bolt	22900325	8
26	Kontraklap skrue	22901155717010	1
27	Kontraklap	22900105	1
28	Sugeflangepakning	22900155	1
29	Påfyldningslem	22900305	1
A29	Pakning for påfyldningslem	22900210	1
30	Spændebjælke	22900306	1
31	Bolt	22900304	2
32	Vingebolt	22900246	1
33	Prop	2290P0815079	1
34	Bolt ½"	2290B0805-1/215991	4



INSTALLATIONS-, BETJENINGS-, OG VEDLIGEHOLDELSESMANUAL
FOR GORMAN RUPP SPILDEVANDSPUMPE MODEL T4C60SC-B

Reservedelstegeting for hydraulisk enhed



Figur 9 Splittegeting af hydraulisk enhed pumpe model T4C60SC-B.

INSTALLATIONS-, BETJENINGS-, OG VEDLIGEHOLDELSESMANUAL
FOR GORMAN RUPP SPILDEVANDSPUMPE MODEL T4C60SC-B

Reservedelsliste
Hydraulisk enhed T4C60SC-B

Hydraulisk enhed, komplet 229044163274 eller
229044163261

Pos.	Navn	Varenr.	Antal
1	Løbehjul 11528 11010	22900045	1
2	Akseltætning	22900081	1
3	Akseltætningsplade	22900076	1
4	Pakning	22900206	1
5	Olietætning	22900250	3
6	Kugleleje	2290S1088	1
7	Lejehus	22903825141110000	1
8	Udluftningsprop	22900270	1
9	Udluftningsprop	22900310	1
10	Bøsning udluftningsventil	22900269	1
11	Udvendig Kugleleje	2290S375	1
12	Pakning	22903868327118000	1
13	Lejedæksel	22903832222010000	1
14	Bolt	22900340	4
15	Fjederskive	22900240	4
16	Feder	22900073	1
17	Aksel	22903851481716040	1
18	Låsering	2290S442	1
19	Bolt ½"	2290B0805-1/215991	4
20	Fjederskive	22900239	4
21	Løbehjulsskive	22903116702916000	1
22	Løbehjulsbolt	2290F1004S1500G	1
23	Skueglas	22900320	2
24	Prop	2290P1215079	1
25	Prop	2290P0415079	2
26	O-ring	2290 0088	1
27	Shim sæt løbehjul	229037J17090	1
28	Prop PC20	2290PC2010009	1
29	O-ring	229025152273	1
30	O-ring	22900185	1
31	Prop (transport)	229011495B15079	2
32	Sim sæt	229013130317040	8

