

**INSTALLATIONS-, BETJENINGS-  
OG  
VEDLIGELHOLDELSESMANUAL**  
Incl. reservedelstegninger



**For  
spildevandspumpe  
model T4A60-B**

**fra Agrometer A/S**

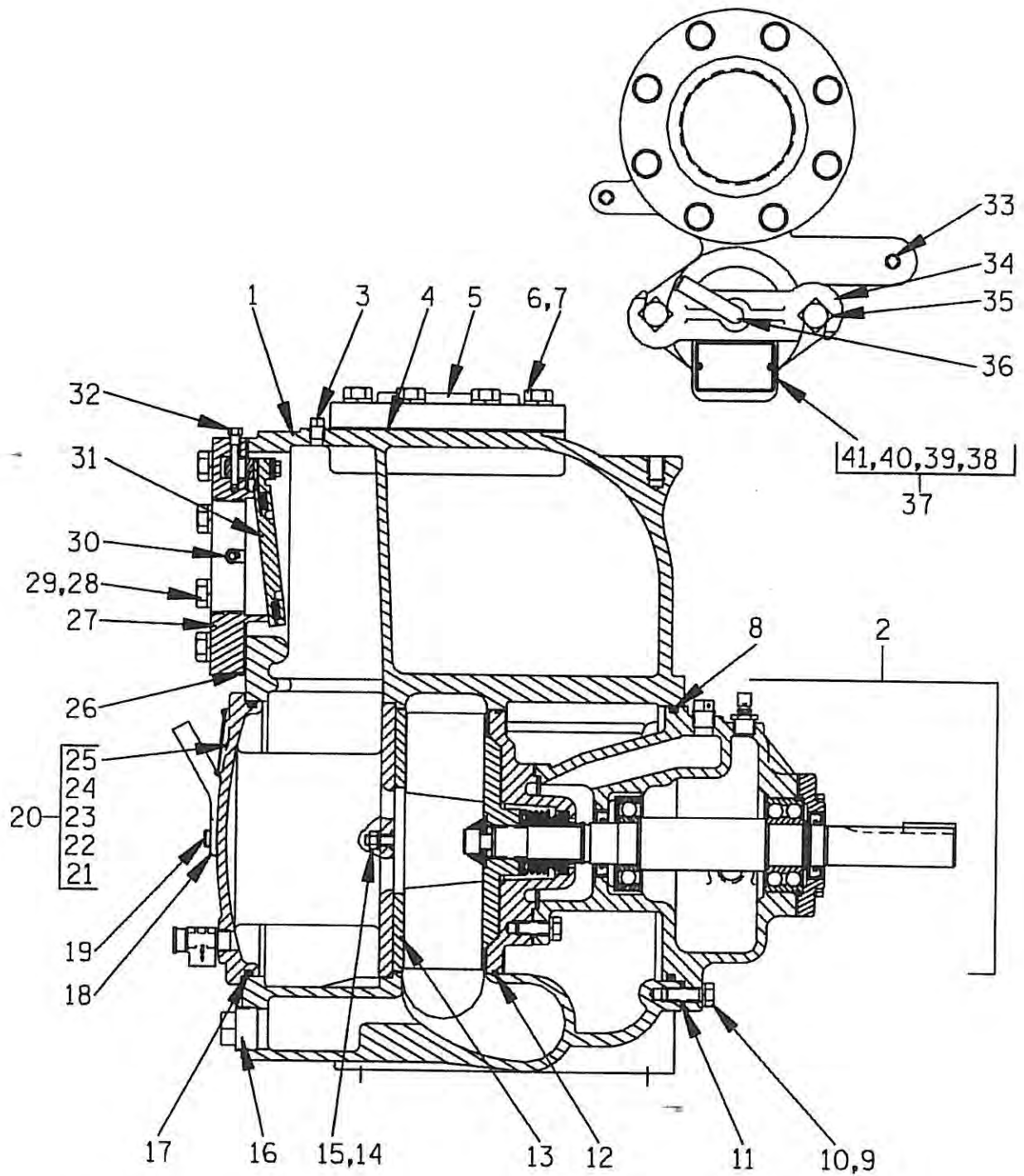
Rev. Okt. 2001

Kunde:  
Opbygn. nr.:

Ordre nr.:  
Bemærkn.:

INSTALLATIONS-, BETJENINGS-, OG VEDLIGEHOLDELSESMANUAL  
 FOR GORMAN RUPP SPILDEVANDSPUMPE MODEL T4A60-B

Reservedelstegning



Figur 8 Snittegning af pumpe model T4A60-B

INSTALLATIONS-, BETJENINGS-, OG VEDLIGEHOLDELSESMANUAL  
FOR GORMAN RUPP SPILDEVANDSPUMPE MODEL T4A60-B

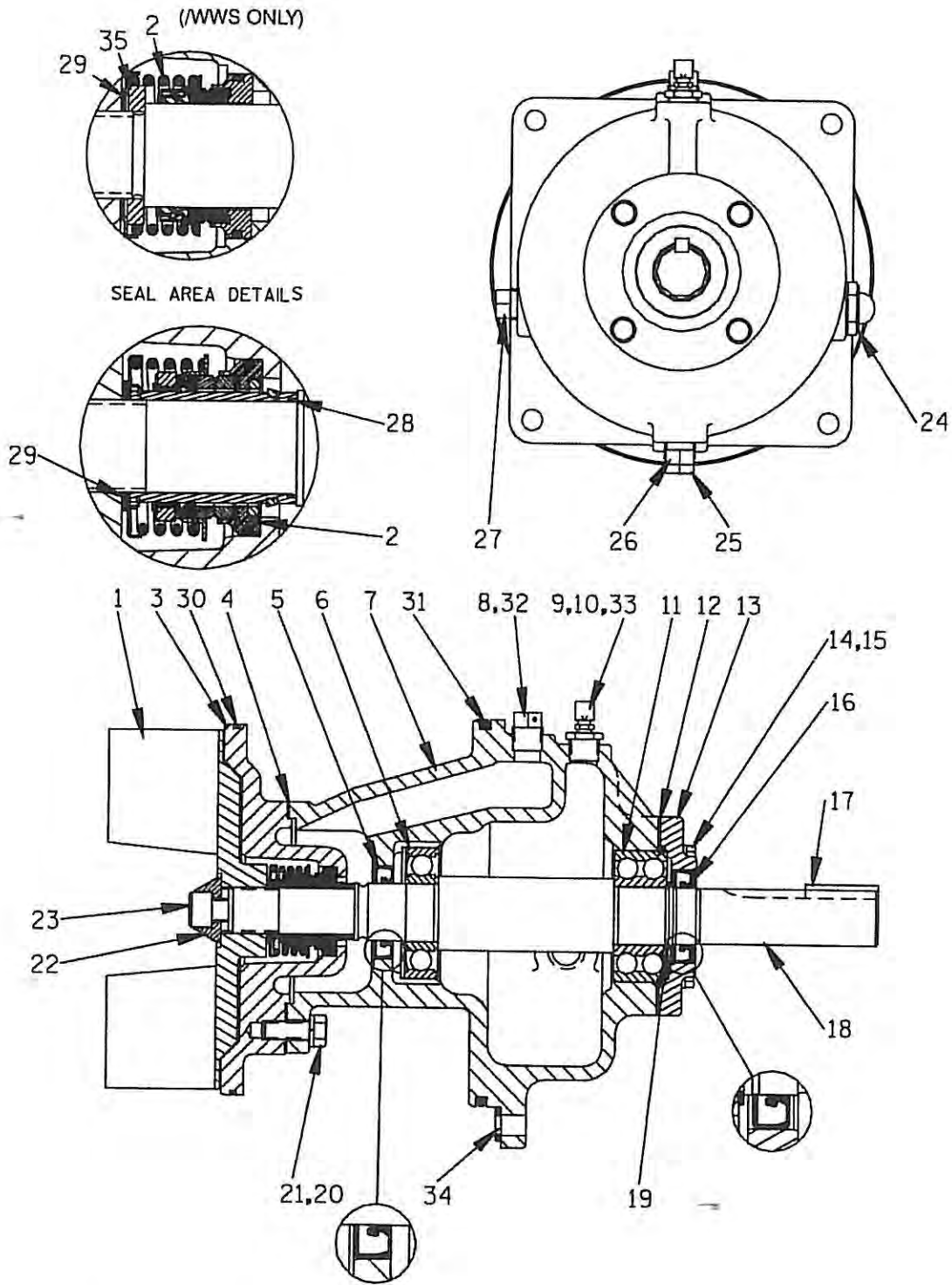
**Reservedelsliste**  
**Pumpe model T4A60-B**  
**Fra S/N 789231 – op**

Hvis serienummeret på Deres pumpe er efterfulgt af et N, er pumpen ikke en standard udførelse. Kontakt Agrometer for at få specifikke reservedelsnr.

Emne nr.	Emne betegnelse	Antal	Agrometer NR.
1	Pumpehus	1	2290 46472 705
2	* Hydraulisk enhed komplet	1	22900020
3	Prop	1	2290 P04 15079
4	* Trykflangepakning	1	22900169
5	Trykflange	1	22900166
6	Bolt	8	22900325
7	Fjederskive	8	22900236
8	* O-ring, hydr. enhed	1	22900185
9	Bolt	4	22900343
10	Fjederskive	4	22900239
11	* SHIM Sæt, hydraulisk enhed	4	22900134
12	* O-ring, akseltætning	1	22900196
13	* Slidplade	1	22900126
14	Møtrik	2	22900285
15	Fjederskive	2	22900240
16	Prop	1	22900096
17	* O-ring, inspektionslem	1	22900185
18	Vingebolt	2	2290 10701 15040
19	Pindbolt	2	22900341
20	Inspektionslem komplet	1	2290 42111 903
21	- Inspektionslem	1	-
22	- Advarselsplade	1	-
23	- Skrue	4	22900360
24	- Overtryksventil	1	22900090
25	- Mærkeplade	1	-
26	* Sugeflangepakning	1	22900155
27	Sugeflange	1	22900147
28	Bolt	8	22900323
29	Fjederskive	8	22900236
30	Prop	1	2290 P04 15079
31	* Kontraktapventil	1	22900105
32	Kontraktapventil skrue	1	2290 11557 17010
33	Prop	1	2290 P04 15079
34	Spændbjælke	1	22900306
35	Bolt	2	22900304
36	Vingebolt	1	22900246
37	Påfyldningslem komplet	1	22900305
38	- Påfyldningslem	1	-
39	- Advarselsplade	1	-
40	- Skrue	2	2290 BM#04-03 17000
41	- Pakning, lem	1	22900210
*	Angiver anbefalede dele til lagerføring		

**Reservedelstegning af hydraulisk enhed**

INSTALLATIONS-, BETJENINGS-, OG VEDLIGEHOLDELSESMANUAL  
FOR GORMAN RUPP SPILDEVANDSPUMPE MODEL T4A60-B



**Figur 9** Snittegning af hydraulisk enhed

**Reservedelsliste**

INSTALLATIONS-, BETJENINGS-, OG VEDLIGEHOLDELSESMANUAL  
FOR GORMAN RUPP SPILDEVANDSPUMPE MODEL T4A60-B

**Hydraulisk enhed**  
**Varenr.: 22900020**

Emne nr.	Emne betegnelse	Antal	AGROMETER NR.
1	* Løbehjul	1	22900045
1	Løbehjul, syrefast	1	22900046
1	Løbehjul, hærdet	1	22900047
2	* Akseltætning komplet	1	22900081
3	Akseltætningsskive	1	22900076
4	* Pakning, akseltætning	1	22900206
5	* Indvending olietætning	1	22900250
6	* Indvending kugleleje	1	22900352
7	Lejehus	1	22900357
8	Udluftningsprop	1	22900270
9	Udluftningsprop	1	22900310
10	Bøsning olieventil	1	22900269
11	* Udvending kugleleje	1	22900350
12	* Pakning, lejedæksel	1	22900221
13	Lejedæksel	1	22900371
14	Bolt	4	22900340
15	Fjederskive	4	22900240
16	* Olietætning, lejedæksel	1	22900250
17	* Not	1	22900073
18	* Aksel	1	22900075
19	Låsering	1	22900260
20	Bolt	4	2290 B0805-1/2 15991
21	Fjederskive	4	22900239
22	Underlægsskive	1	22900225
23	Løbehjulsbolt	1	2290 DM1004S 15991
24	Skueglas	1	22900320
25	Prop	1	2290 P08 15079
26	Prop	1	2290 P08 15079
27	Prop	1	2290 P12 15079
28	O-ring	1	22900088
29	* SHIM Sæt, løbehjul	1	2290 37J 17090
30	* O-ring, tætningskive	1	22900196
31	* O-ring, hydr. Enhed	1	22900185
32	Gev.stk.	1	22900380
33	Gev.stk.	1	22900380
34	* SHIM Sæt, hydraulisk enhed	4	22900134

\* Angiver anbefalede dele til lagerføring