

**INSTALLATIONS-, BETJENINGS-
OG
VEDLIGELHOLDELSERMANUAL**
Incl. reservedelstegninger



**For
spildevandspumpe
model T4A3 SUPER-B**

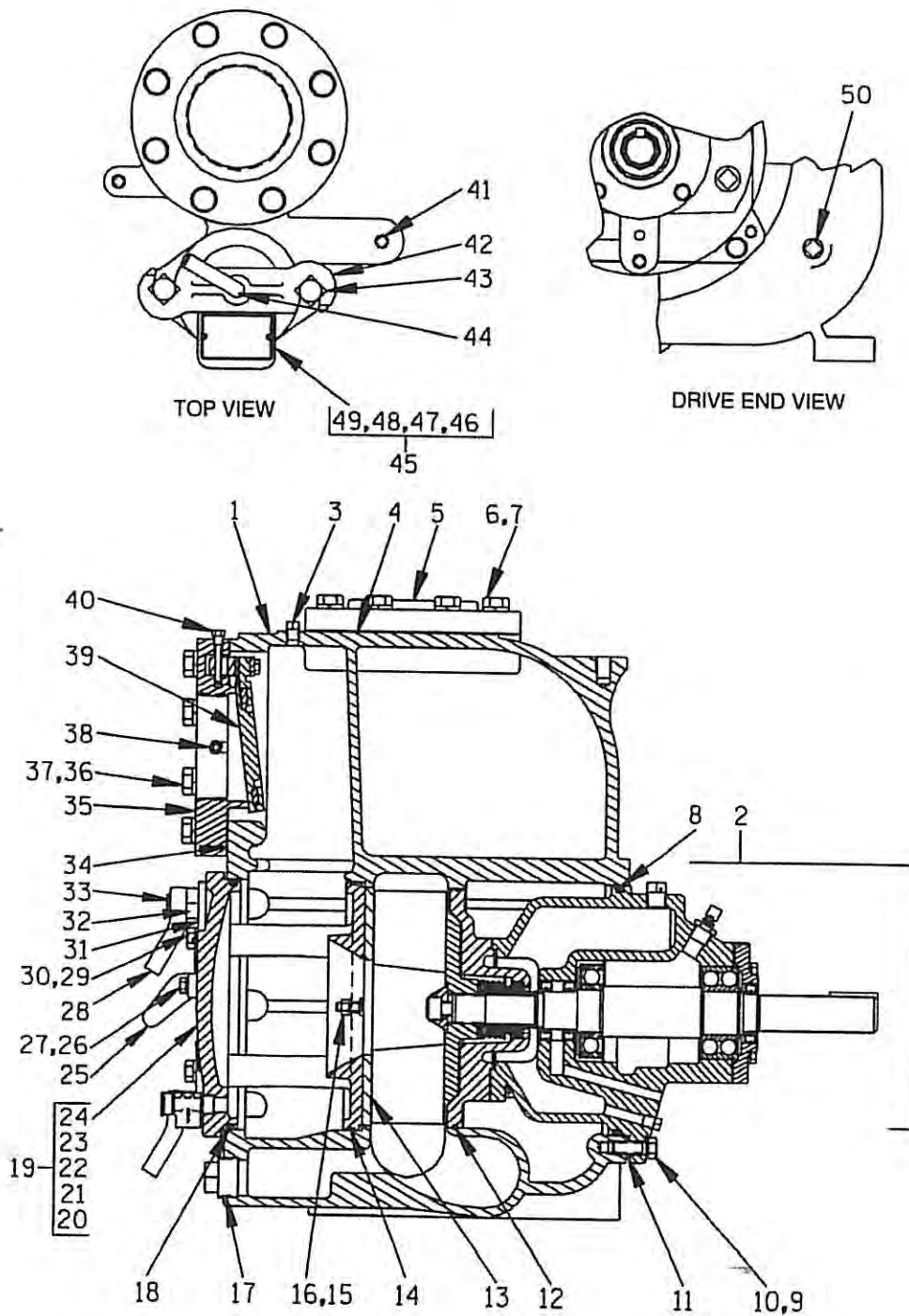
fra Agrometer A/S

Rev. Okt. 2002

Kunde:	T/S nr.:
Rekv.:	Opbygning
Anlæg:	Serie nr

INSTALLATIONS-, BETJENINGS-, OG VEDLIGEHOLDELSESMANUAL
 FOR GORMAN RUPP SPILDEVANDSPUMPE MODEL T4A3 SUPER-B

Reservevedelstegning



Figur 8 Snittegning af pumpe model T4A3 SUPER-B

INSTALLATIONS-, BETJENINGS-, OG VEDLIGEHOLDELSESMANUAL
FOR GORMAN RUPP SPILDEVANDSPUMPE MODEL T4A3 SUPER-B

Reservedelsliste
Pumpe model T4A3 SUPER-B
Fra S/N 1206396 – op

Hvis serienummeret på Deres pumpe er efterfulgt af et N, er pumpen ikke en standard udførelse. Kontakt Agrometer for at få specifikke reservedelsnr.

Emne nr.	Emne betegnelse	Antal	Agrometer NR.
1	Pumpehus	1	2290 10525D 10000
2	* Hydraulisk enhed komplet	1	2290 44163 261
3	Prop	1	2290 P04 15079
4	* Trykflangepakning	1	22900165
5	Trykflange	1	22900166
6	Bolt	8	22900325
7	Fjederskive	8	22900236
8	* O-ring, lejehus	1	22900185
9	Bolt	4	22900343
10	Fjederskive	4	22900239
11	* SHIM Sæt, hydraulisk enhed	8	2290 13130-3 17000
12	* O-ring, lejehus	1	2290 25152 273
13	* Slidplade	1	22900126
14	* O-ring, inspektionslem	1	2290 25152 273
15	Møtrik	2	22900285
16	Fjederskive	2	22900240
17	Prop	1	22900096
18	* O-ring, inspektionslem	1	22900185
19	Inspektionslem komplet	1	2290 42111 802
20	- Inspektionslem	1	-
21	- Advarselsplade	1	-
22	- Skrue	4	2290 BM#04-03 17090
23	- Overtryksventil	1	22900090
24	- Mærkeplade	1	-
25	Håndtag	1	22900243
26	Bolt	2	22900266
27	Fjederskive	2	22900240
28	Vingebolt	4	2290 38115 202 15040
29	Bolt	4	2290 B0804-1/2 15991
30	Fjederskive	4	22900239
31	Låsering	4	2290 38115 551 15001
32	Indstillingskrue	4	2290 31871 070 1500X
33	Pindbolt	4	2290 C1213 15991
34	* Sugeflangepakning	1	22900155
35	Sugeflange	1	22900147
36	Bolt	6	22900325
	Bolt	2	22900323
37	Fjederskive	8	22900236
38	Prop	1	2290 P04 15079
39	* Kontraklapventil	1	22900105
40	Kontraklapventil skrue	1	2290 11557 17010
41	Prop	1	2290 P04 15079
42	Spændbjælke	1	22900306
43	Bolt	2	22900304
44	Vingebolt	1	22900246

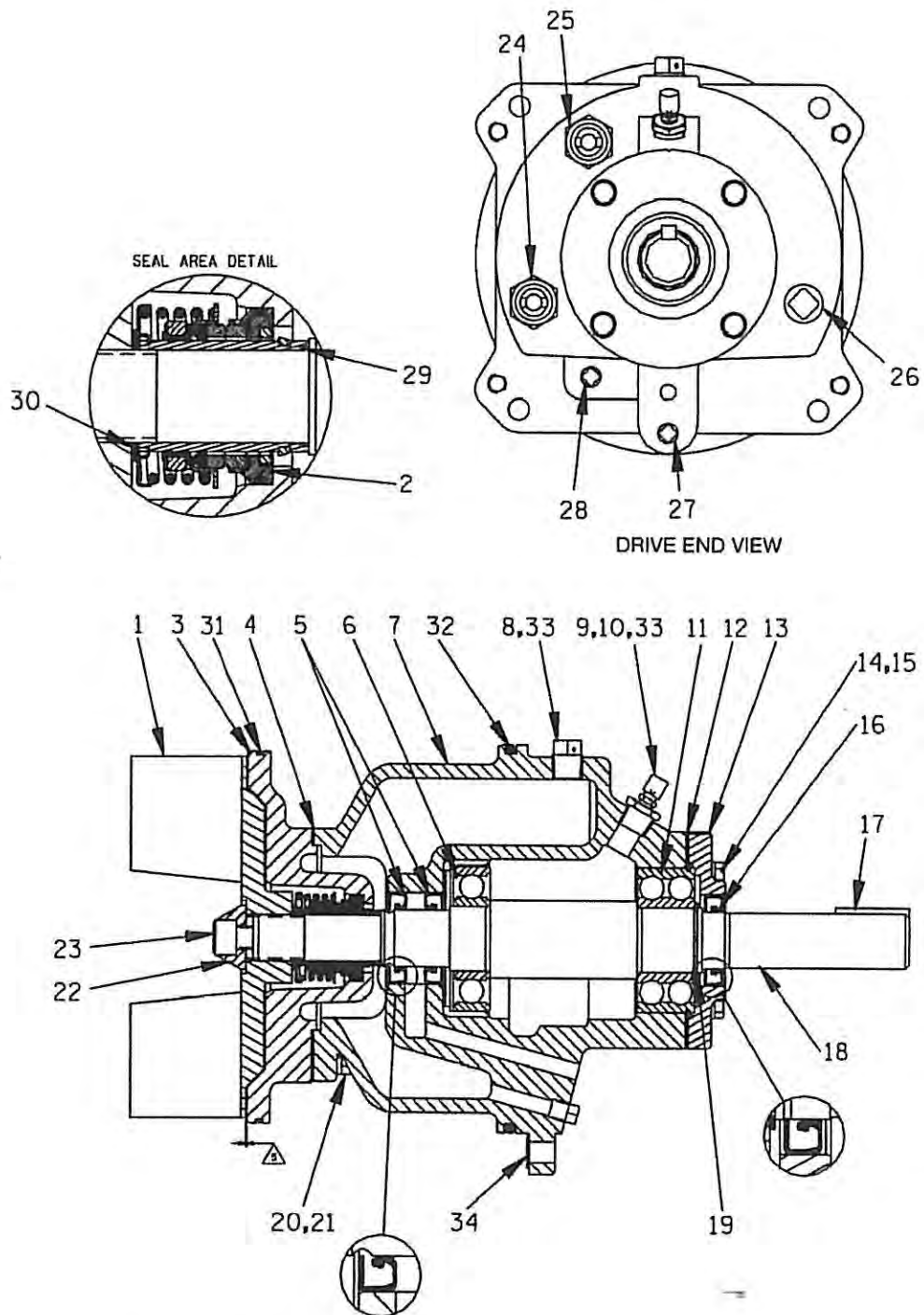
INSTALLATIONS-, BETJENINGS-, OG VEDLIGEHOLDELSESMANUAL FOR GORMAN RUPP SPILDEVANDSPUMPE MODEL T4A3 SUPER-B

45	Påfyldningslem komplet	1	22900305
46	- Påfyldningslem	1	-
47	- Advarselsplade	1	-
48	- Skrue	2	2290 BM#04-03 17090
49	- Pakning, lem	1	22900210
50	Prop	1	2290 P08 15079

* Angiver anbefalede dele til lagerføring

Reservebestandtegnelse af hydraulisk enhed

INSTALLATIONS-, BETJENINGS-, OG VEDLIGEHOLDELSESMANUAL
 FOR GORMAN RUPP SPILDEVANDSPUMPE MODEL T4A3 SUPER-B



Figur 9 Snittegning af hydraulisk enhed

Reservedelsliste
Hydraulisk enhed

INSTALLATIONS-, BETJENINGS-, OG VEDLIGEHOLDELSESMANUAL
FOR GORMAN RUPP SPILDEVANDSPUMPE MODEL T4A3 SUPER-B

Varenr.: 2290 44163 261

Emne nr.	Emne betegnelse	Antal	AGROMETER NR.
1	* Løbehjul	1	22900045
1	Løbehjul, syrefast	1	22900046
1	Løbehjul, hærdet	1	22900047
2	* Akseltætning komplet	1	22900077
3	Akseltætningsskive	1	22900076
4	* Pakning, akseltætning	1	22900206
5	* Indvending olietætning	2	22900250
6	* Indvending kugleleje	1	2290 S1088
7	Lejehus	1	2290 38251 411 10000
8	Udluftningsprop	1	22900270
9	Udluftningsprop	1	22900310
10	Bøsning olieventil	1	22900269
11	* Udving kugleleje	1	2290 S375
12	* Pakning, lejedæksel	1	2290 38683 271 18000
13	Lejedæksel	1	2290 38322 220 10000
14	Bolt	4	22900340
15	Fjederskive	4	22900240
16	* Olietætning, lejedæksel	1	22900250
17	* Not	1	22900073
18	* Aksel	1	2290 38514 817 16040
19	Låsering	1	2290 S442
20	Bolt	4	2290 B0805-1/2 15991
21	Fjederskive	4	22900239
22	* Underlægsskive	1	22900225
23	Løbehjulsbolt	1	2290 DM1004S 15991
24	Skueglas	1	22900320
25	Skueglas	1	22900320
26	Prop	1	2290 P12 15079
27	Prop	1	2290 P04 15079
28	Prop	1	2290 P04 15079
29	O-ring	ref.	22900088
30	* SHIM Sæt, løbehjul	ref.	2290 37J 17090
31	* O-ring, hydr. enhed	1	2290 25152 273
32	* O-ring, lejehus	1	22900185
33	Gev.stk.	2	22900380
34	* SHIM Sæt, hydr. enhed	8	2290 13130-3 17000
	* Angiver anbefalede dele til lagerføring		