

**INSTALLATIONS-, BETJENINGS-
OG
VEDLIGELHOLDELSESMANUAL**
Incl. reservedelstegninger



**For
spildevandspumpe
model T4A3-B**

fra Agrometer A/S

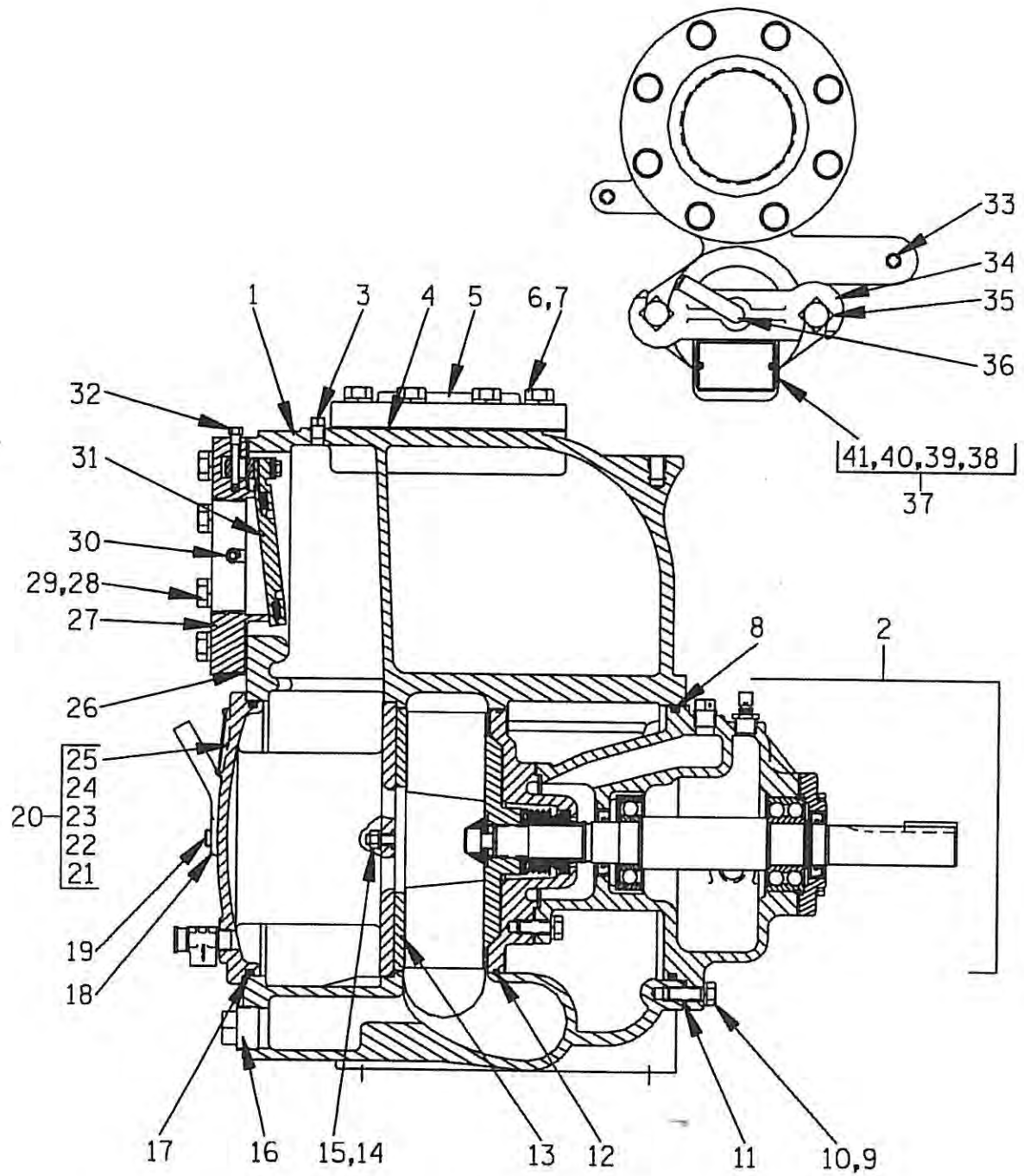
Rev. Okt. 2001

Kunde :
bygn. nr. :

Ordre nr. :
Bemærkn. :

INSTALLATIONS-, BETJENINGS-, OG VEDLIGEHOLDELSESMANUAL
 FOR GORMAN RUPP SPILDEVANDSPUMPE MODEL T4A3-B

Reservedelstegning



Figur 8 Snittegning af pumpe model T4A3-B

**INSTALLATIONS-, BETJENINGS-, OG VEDLIGEHOLDELSESMANUAL
FOR GORMAN RUPP SPILDEVANDSPUMPE MODEL T4A3-B**

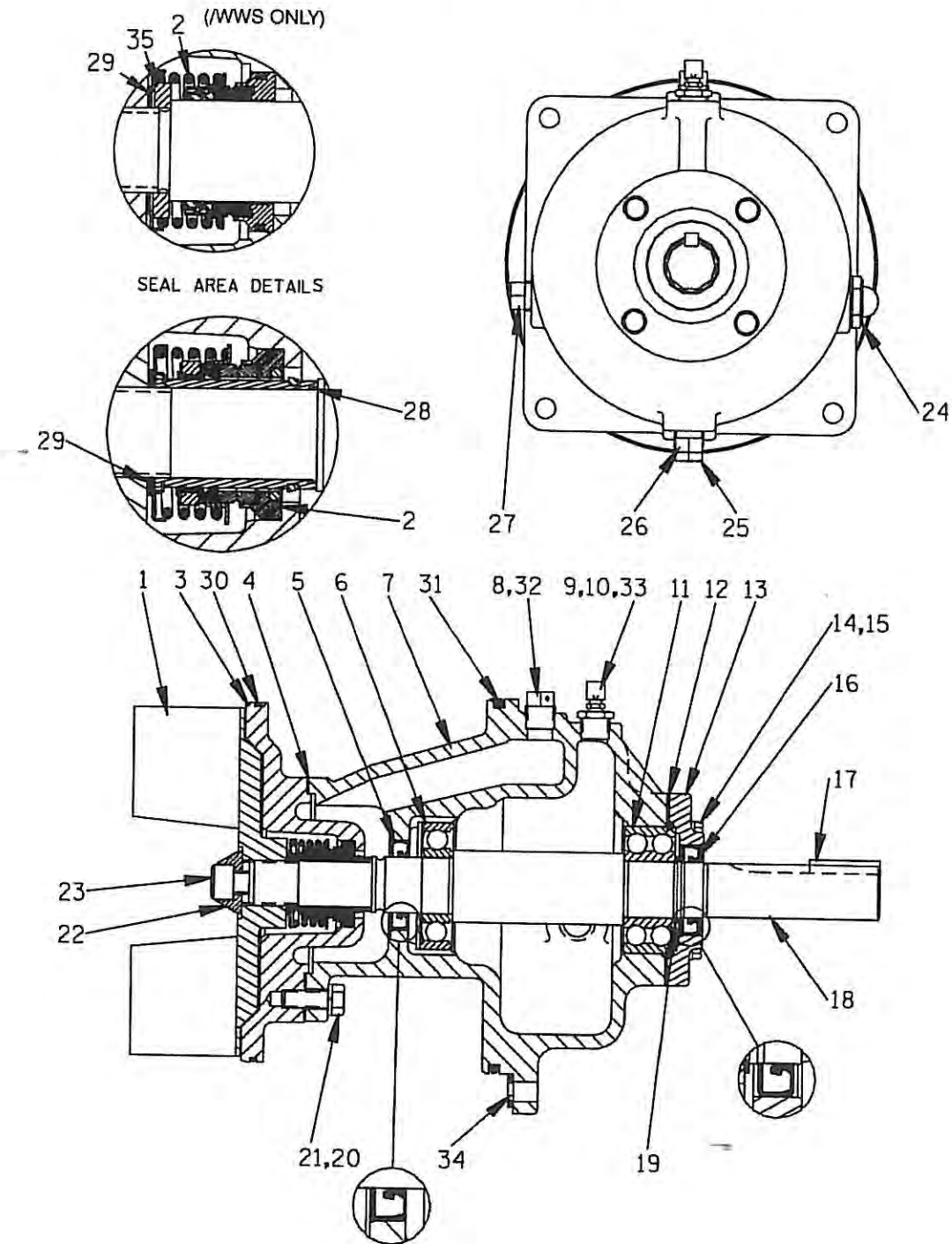
**Reservedelsliste
Pumpe model T4A3-B
Fra S/N 779981 – op**

Hvis serienummeret på Deres pumpe er efterfulgt af et N, er pumpen ikke en standard udførelse. Kontakt Agrometer for at få specifikke reservedelsnr.

Emne nr.	Emne betegnelse	Antal	Agrometer NR.
1	Pumpehus	1	2290 46472 705
2	* Hydraulisk enhed komplet	1	22900012
3	Prop	1	2290 P04 15079
4	* Trykflangepakning	1	22900165
5	Trykflange	1	22900166
6	Bolt	8	22900325
7	Fjederskive	8	22900236
8	* O-ring, hydr. enhed	1	22900185
9	Bolt	4	22900343
10	Fjederskive	4	22900239
11	* SHIM Sæt, hydraulisk enhed	4	22900134
12	* O-ring, akseltætning	1	22900196
13	* Slidplade	1	22900126
14	Møtrik	2	22900285
15	Fjederskive	2	22900240
16	Prop	1	22900096
17	* O-ring, inspektionslem	1	22900185
18	Vingebolt	2	2290 10701 15040
19	Pindbolt	2	22900341
20	Inspektionslem komplet	1	2290 42111 903
21	- Inspektionslem	1	-
22	- Advarselsplade	1	-
23	- Skrue	4	2290 BM#04-03 17090
24	- Overtryksventil	1	22900090
25	- Mærkeplade	1	-
26	* Sugeflangepakning	1	22900155
27	Sugeflange	1	22900147
28	Bolt	8	22900323
29	Fjederskive	8	22900236
30	Prop	1	2290 P04 15079
31	* Kontraklapventil	1	22900105
32	Kontraklapventil skrue	1	2290 11557 17010
33	Prop	1	2290 P04 15079
34	Spændbjælke	1	22900306
35	Bolt	2	22900304
36	Vingebolt	1	22900246
37	Påfyldningslem komplet	1	22900305
38	- Påfyldningslem	1	-
39	- Advarselsplade	1	-
40	- Skrue	2	2290 BM#04-03 17090
41	- Pakning, lem	1	22900210
	* Angiver anbefalede dele til lagerføring		

INSTALLATIONS-, BETJENINGS-, OG VEDLIGEHOLDELSERMANUAL
FOR GORMAN RUPP SPILDEVANDSPUMPE MODEL T4A3-B

Reservedelstegning af hydraulisk enhed



Figur 9 Snittegning af hydraulisk enhed

INSTALLATIONS-, BETJENINGS-, OG VEDLIGEHOLDELSESMANUAL
FOR GORMAN RUPP SPILDEVANDSPUMPE MODEL T4A3-B

Reservedelsliste
Hydraulisk enhed
Varenr.: 22900012

Emne nr.		Emne betegnelse	Antal	AGROMETER NR.
1	*	Løbehjul	1	22900045
1		Løbehjul, syrefast	1	22900046
1		Løbehjul, hærdet	1	22900047
2	*	Akseltætning komplet	1	22900077
3		Akseltætningsskive	1	22900076
4	*	Pakning, akseltætning	1	22900206
5	*	Indvending olietætning	1	22900250
6	*	Indvending kugleleje	1	22900352
7		Lejehus	1	22900357
8		Udluftningsprop	1	22900270
9		Udluftningsprop	1	22900310
10		Bøsning olieventil	1	22900269
11	*	Udvending kugleleje	1	22900350
12	*	Pakning, lejedæksel	1	22900221
13		Lejedæksel	1	22900371
14		Bolt	4	22900340
15		Fjederskive	4	22900240
16	*	Olietætning, lejedæksel	1	22900250
17	*	Not	1	22900073
18	*	Aksel	1	22900075
19		Låsering	1	22900260
20		Bolt	4	2290 B0805-1/2 15991
21		Fjederskive	4	22900239
22		Underlægsskive	1	22900225
23		Løbehjulsbolt	1	2290 DM1004S 15991
24		Skueglas	1	22900320
25		Prop	1	2290 P08 15079
26		Prop	1	2290 P08 15079
27		Prop	1	2290 P12 15079
28	*	O-ring	ref.	22900088
29	*	SHIM Sæt, løbehjul	ref.	2290 37J 17090
30	*	O-ring, tætningskive	1	22900196
31	*	O-ring, hydr. Enhed	1	22900185
32		Gev.stk.	1	22900380
33		Gev.stk.	1	22900380
34	*	SHIM Sæt, hydraulisk enhed	4	22900134

* Angiver anbefalede dele til lagerføring