

**INSTALLATIONS-, BETJENINGS-  
OG  
VEDLIGELHOLDELSESMANUAL**  
Incl. reservedelstegninger



**For  
spildevandspumpe  
model T3A65S-B**

**fra Agrometer A/S**

**April 2011**

Rev . 01

Kunde: Novozymes A/S

Ordre nr.: 738546

Rekv : 4550473631

Opbygning: 26100501

Anlæg:

Serie nr.: 1471902

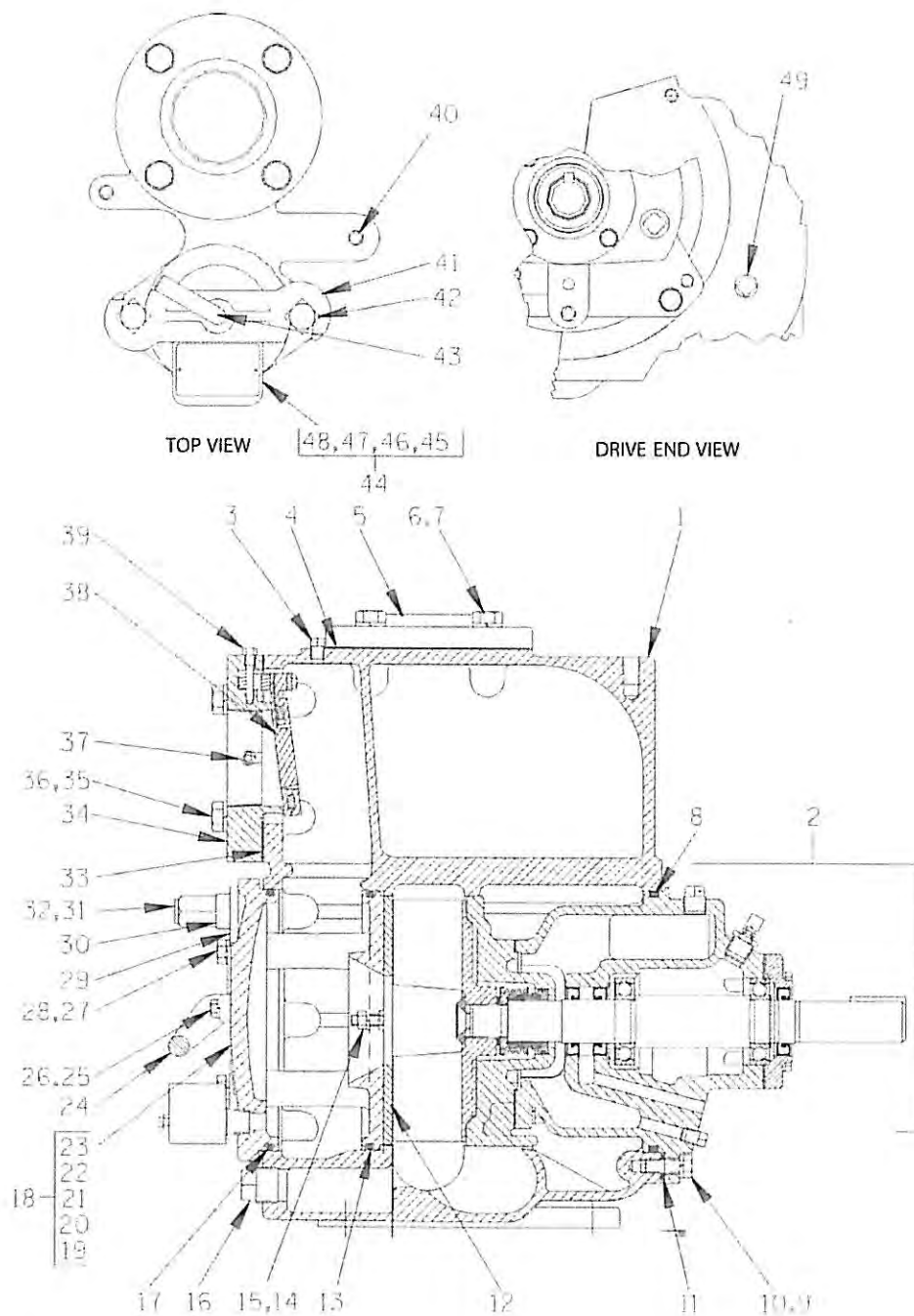


**Agrometer a/s**

Fælledvej 10 • DK-7200 Grindsted • Tel.: +45 76 72 13 00 • Fax: +45 76 72 13 97

INSTALLATIONS-, BETJENINGS-, OG VEDLIGEHOLDELSESMANUAL  
 FOR GORMAN RUPP SPILDEVANDSPUMPE MODEL T3A65S-B

Reservedelstegning



Figur 8 Snittegning af pumpe model T3A65S-B

**INSTALLATIONS-, BETJENINGS-, OG VEDLIGEHOLDELSESMANUAL  
FOR GORMAN RUPP SPILDEVANDSPUMPE MODEL T3A65S-B**

**Reservedelsliste  
Pumpe model T3A65S-B  
Fra S/N 1265134 - op**

Hvis serienummeret på Deres pumpe er efterfulgt af et N, er pumpen ikke en standard udførelse. Kontakt Agrometer for at få specifikke reservedelsnr.

Emne nr.	Emne betegnelse	Antal	Agrometer NR.
1	Pumpehus	1	2290 11405D 17180
2	* Hydraulisk enhed komplet	1	2290 44163 318
3	Prop	1	2290 P04 17090
4	* Trykflangepakning	1	2290 1674GC 19410
5	Trykflange	1	2290 1753A 17070
6	Bolt	4	2290 B1007 17090
7	Fjederskive	4	2290 J10 17090
8	* O-ring, lejehus	1	2290 25154-447
9	Bolt	4	2290 B0805-1/2 17090
10	Fjederskive	4	2290 J08 17090
11	* SHIM Sæt, hydraulisk enhed	8	2290 131303 17040
12	* Slidplade	1	2290 11407A 1718H
13	* O-ring, inspektionslem	1	2290 25154-446
14	Møtrik	2	2290 D06 17090
15	Fjederskive	2	2290 J06 17090
16	Bundprop	1	2290 P16 17090
17	* O-ring, inspektionslem	1	2290 25174-447
18	Inspektionslem komplet	1	229042111-811
19	- Inspektionslem	1	-
20	- Advarselsplade	1	-
21	- Skrue	4	2290 BM#04-03 17090
22	- Overtryksventil	1	2290 46431-803
23	- Mærkeplade	1	-
24	Håndtag, inspektionslem	1	2290 12354 17040
25	Bolt	2	2290 B0604 17090
26	Fjederskive	2	2290 J06 17090
27	Bolt	4	2290 B0804-1/2 17090
28	Fjederskive	4	2290 J08
29	Låsering	4	2290 38115 551 17040
30	Indstillingsskrue	4	2290 31871 070 17040
31	Møtrik	4	2290 31871-073 17040
32	Pindbolt	4	2290 C1213 1709G
33	* Sugeflangepakning	1	2290 11412G 19410
34	Sugeflange	1	2290 11412 17180
35	Bolt	4	2290 B1009 17090
36	Fjederskive	4	2290 J10 17090
37	Prop	1	2290 P04 17090
38	* Kontraklapventil	1	2290 46411-100
39	Kontraklapventil skrue	1	2290 11557A 17040
40	Prop	1	2290 P04 17090
41	Spændbjælke	1	2290 38111-004 17040
42	Bolt	2	2290 A1014 17090
43	Vingebolt	1	2290 31912-009 1704G



INSTALLATIONS-, BETJENINGS-, OG VEDLIGEHOLDELSERMANUAL  
FOR GORMAN RUPP SPILDEVANDSPUMPE MODEL T3A65S-B

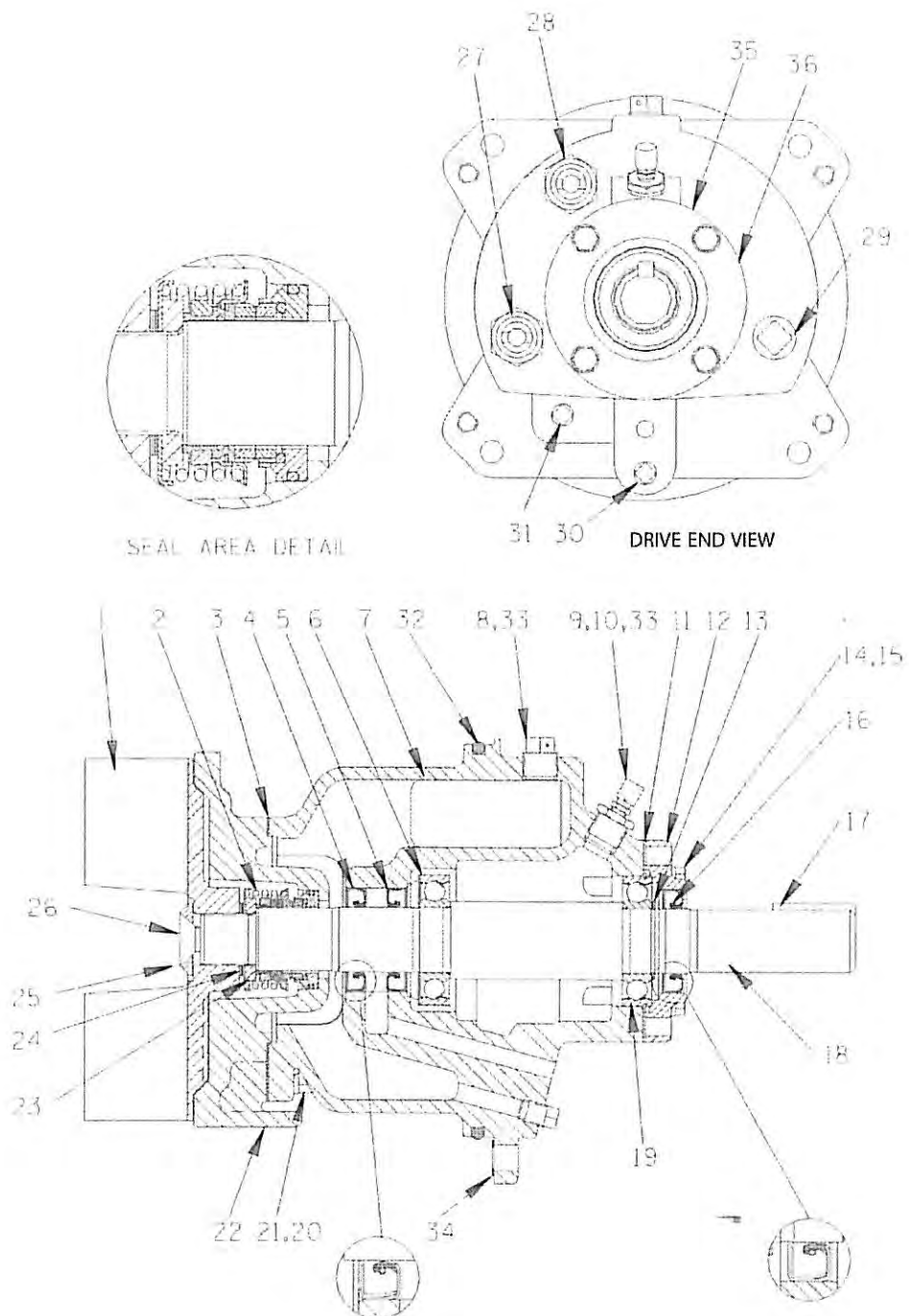
44	Påfyldningslem komplet	1	2290 42111-385
45	- Påfyldningslem	1	-
46	- Advarselsplade	1	-
47	- Skrue	2	2290 BM#04-03 17090
48	- Pakning, lem	1	2290 50G 19210
49	Prop	1	2290 P08 17090

- Angiver anbefalede dele til lagerføring



INSTALLATIONS-, BETJENINGS-, OG VEDLIGEHOLDELSERMANUAL  
 FOR GORMAN RUPP SPILDEVANDSPUMPE MODEL T3A65S-B

Reservedelstegning af hydraulisk enhed



**INSTALLATIONS-, BETJENINGS-, OG VEDLIGEHOLDELSESMANUAL  
FOR GORMAN RUPP SPILDEVANDSPUMPE MODEL T3A65S-B**

**Figur 9** Snittegning af hydraulisk enhed

**Reservedelsliste  
Hydraulisk enhed  
Varenr.: 2290 44163 267**

Emne nr.	Emne betegnelse	Antal	AGROMETER NR.
1	Løbehjul, syrefast	1	2290 11406 1718H
2	*	1	2290 46512-074
3	*	1	2290 10959G 19410
4	*	1	2290 S1352 (22900250)
5	*	1	2290 S1352 (22900250)
6	*	1	2290 23252-013
7	Lejehus	1	2290 38251 414 17080
8	Udluftningsprop	1	2290 4823A 17040
9	Udluftningsprop	1	2290 26717-006
10	Bøsning olieventil	1	2290 AP0802 17040
11	*	1	2290 38683 268 19410
12	Lejedæksel	1	2290 38322 219 17040
13	Låsering	1	2290 S244
14	Bolt	4	2290 B0605 17090
15	Fjederskive	4	2290 J06 17090
16	*	1	2290 S1352 (22900250)
17	*	1	2290 N0608 17040
18	*	1	2290 38514 564 1706H
19	*	1	2290S1749
20	Bolt	4	2290 B0805 17090
21	Fjederskive	4	2290 J08 17090
22	Akseltætningsplade	1	2290 11837D 1718H
23	*	1	2290 38329-040 17130
24	*	REF	2290 37J 17090
25	*	1	2290 31167-029 1706H
26	Løbehjulsbolt	1	2290 F1004S 1704G
27	Skueglas	1	2290 26714-021
28	Skueglas	1	2290 26714-021
29	Prop	1	2290 P12 17090
30	Prop	1	2290 P04 17090
31	Prop	1	2290 P04 17090
32	*	1	2290 25154-447
33	Prop	1	2290 11495B 15079
34	*	8	2290 13130-3 17040
35	Mærkeplade hydraulisk enhed	1	2290 2613GG 17020
36	Skrue	2	2290 BM#04-03 17000
	*		Angiver anbefalede dele til lagerføring

