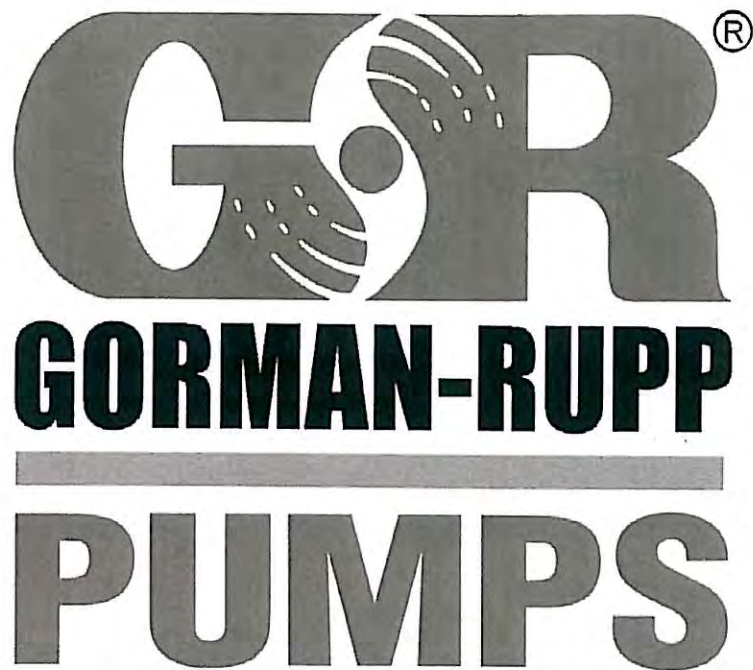


**INSTALLATIONS-, BETJENINGS-  
OG  
VEDLIGELHOLDELSESMANUAL**  
Incl. reservedelstegninger



**For  
spildevandspumpe  
model T3A3 SUPER-B**

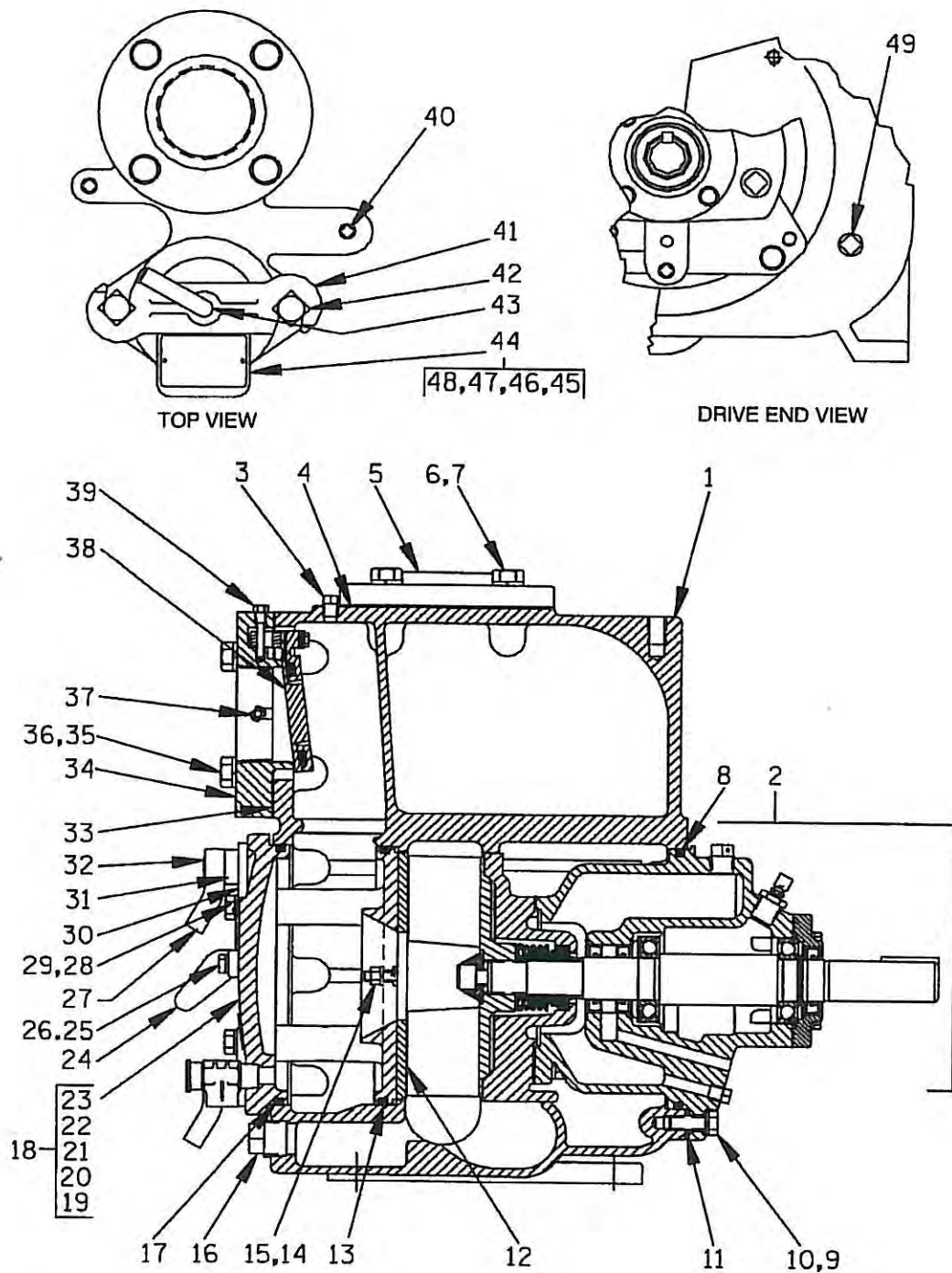
**fra Agrometer A/S**

**Rev. Aug. 2004**

Kunde:	Ordre nr.:
Rekv:	Opbygning:
Anlæg:	Serie nr.



## Reservedelstegning



Figur 8 Snittegning af pumpe model T3A3 SUPER-B

### Reservedelsliste

### Pumpe model T3A3 SUPER-B

Fra S/N 1206162 - op



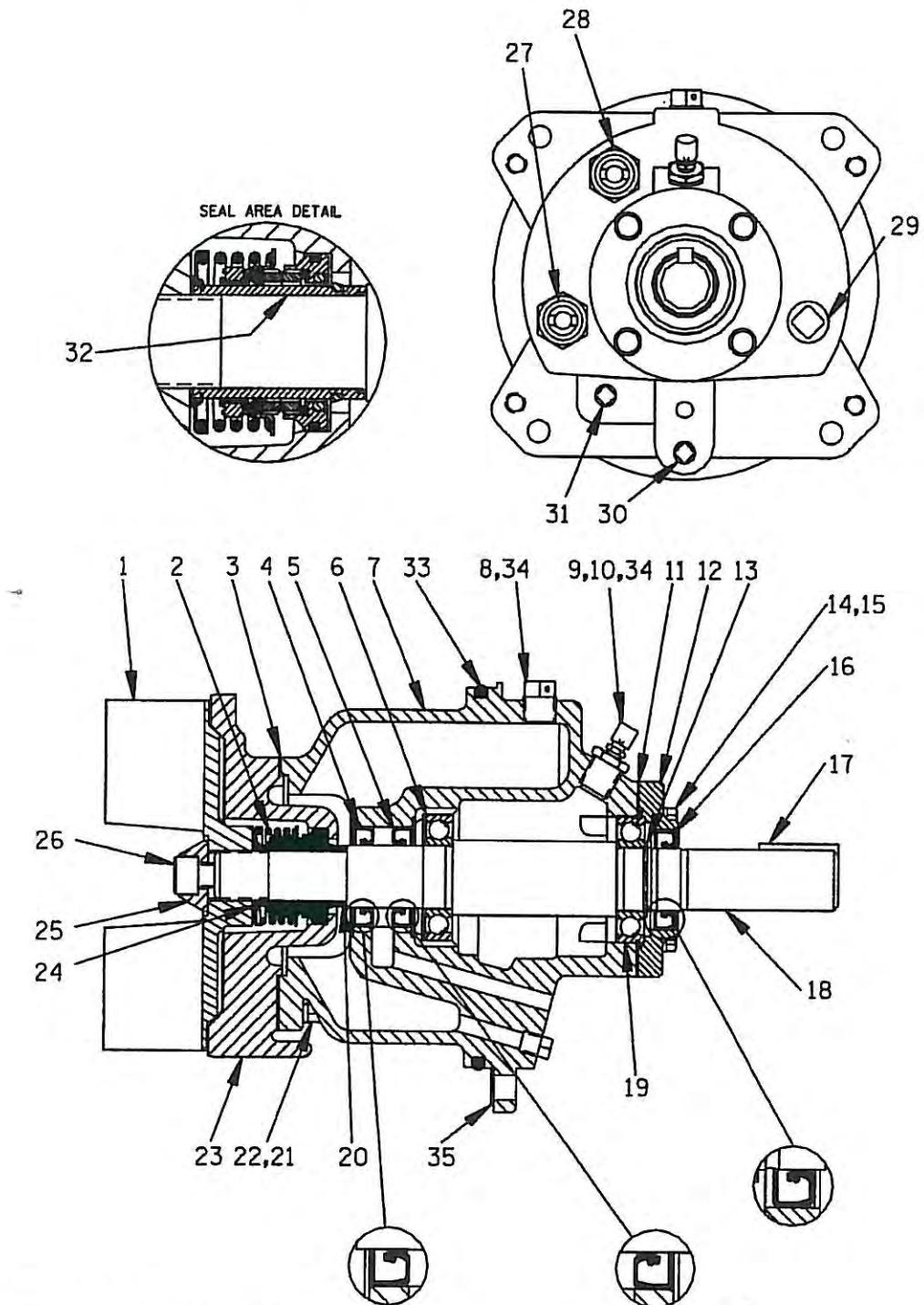
Hvis serienummeret på Deres pumpe er efterfulgt af et N, er pumpen ikke en standard udførelse. Kontakt Agrometer for at få specifikke reservedelsnr.

Emne nr.	Emne betegnelse	Antal	Agrometer NR.
1	Pumpehus	1	2290 11405D 10000
2	* Hydraulisk enhed komplet	1	2290 44163 259
3	Prop	1	2290 P04 15079
4	* Trykflangepakning	1	22900160
5	Trykflange	1	22900161
6	Bolt	4	22900325
7	Fjederskive	4	22900236
8	* O-ring, lejehus	1	22900175
9	Bolt	4	2290 B0805-1/2 15991
10	Fjederskive	4	22900239
11	* SHIM Sæt, hydraulisk enhed	8	2290 13130-3 17000
12	* Slidplade	1	22900116
13	* O-ring, inspektionslem	1	2290 25152 446
14	Møtrik	2	22900285
15	Fjederskive	2	22900240
16	Bundprop	1	2290 P16 11990
17	* O-ring, inspektionslem	1	22900175
18	Inspektionslem komplet	1	2290 42111 801
19	- Inspektionslem	1	-
20	- Advarselsplade	1	-
21	- Skrue	4	2290 BM#04-03 17090
22	- Overtryksventil	1	22900090
23	- Mærkeplade	1	-
24	Håndtag, inspektionslem	1	22900243
25	Bolt	2	22900266
26	Fjederskive	2	22900240
27	Vingebolt	4	2290 38115 203 15040
28	Bolt	4	2290 B0804-1/2 15991
29	Fjederskive	4	22900239
30	Låsering	4	2290 38115 551 15001
31	Indstillingsskrue	4	2290 31871 070 1500X
32	Pindbolt	4	2290 C1213 15991
33	* Sugeflangepakning	1	22900157
34	Sugeflange	1	2290 11412 10010
35	Bolt	4	22900325
36	Fjederskive	4	22900236
37	Prop	1	2290 P04 15079
38	* Kontraklapventil	1	22900100
39	Kontraklapventil skrue	1	22900313
40	Prop	1	2290 P04 15079
41	Spændbjælke	1	22900306
42	Bolt	2	22900304
43	Vingebolt	1	22900246
44	Påfyldningslem komplet	1	22900305
45	- Påfyldningslem	1	-
46	- Advarselsplade	1	-
47	- Skrue	2	2290 BM#04-03 17090
48	- Pakning, lem	1	22900210
49	Prop	1	2290 P08 15079

\* Angiver anbefalede dele til lagerføring



## Reservedelstegning af hydraulisk enhed



Figur 9 Snittegning af hydraulisk enhed

**Reservedelsliste**  
**Hydraulisk enhed**  
**Varenr.: 2290 44163 259**

Emne nr.		Emne betegnelse	Antal	AGROMETER NR.
1	*	Løbehjul	1	22900040
1		Løbehjul, syrefast	1	22900041
1		Løbehjul, hærdet	1	22900043
2	*	Akseltætning komplet	1	22900077
3	*	Pakning, akseltætning	1	22900206
4	*	Indvending olietætning	1	22900250
5	*	Indvending olietætning	1	22900250
6	*	Indvending kugleleje	1	22900351
7		Lejehus	1	2290 38251 410 10010
8		Udluftningsprop	1	22900270
9		Udluftningsprop	1	22900310
10		Bøsning olieventil	1	22900269
11	*	Pakning, lejedæksel	1	2290 38683 268 18000
12		Lejedæksel	1	2290 38322 219 10010
13		Låsering	1	22900260
14		Bolt	4	22900340
15		Fjederskive	4	22900240
16	*	Olietætning, lejedæksel	1	22900250
17	*	Not	1	22900073
18	*	Aksel	1	2290 38514 563 16040
19	*	Udvending kugleleje	1	22900354
20		O-ring	REF	22900088
21		Bolt	4	22900338
22		Fjederskive	4	22900239
23		Akseltætningsplade	1	22900300
24	*	Løbehjuls SHIM Sæt	REF	2290 37J 17090
25	*	Underlægsskive	1	22900225
26		Løbehjulsbolt	1	2290 DM1004S 15991
27		Skueglas	1	22900320
28		Skueglas	1	22900320
29		Prop	1	2290 P12 15079
30		Prop	1	2290 P04 15079
31		Prop	1	2290 P04 15079
32	*	O-ring, hydraulisk enhed	1	22900175
34		Gev.stk.	2	22900380
35	*	SHIM Sæt, hydraulisk enhed	8	2290 13130-3 17000

\* Angiver anbefalede dele til lagerføring

