

**INSTALLATIONS-, BETJENINGS-  
OG  
VEDLIGELHOLDELSESMANUAL**  
Inkl. reservedelstegninger



**For  
spildevandspumpe  
model T2A3-B**

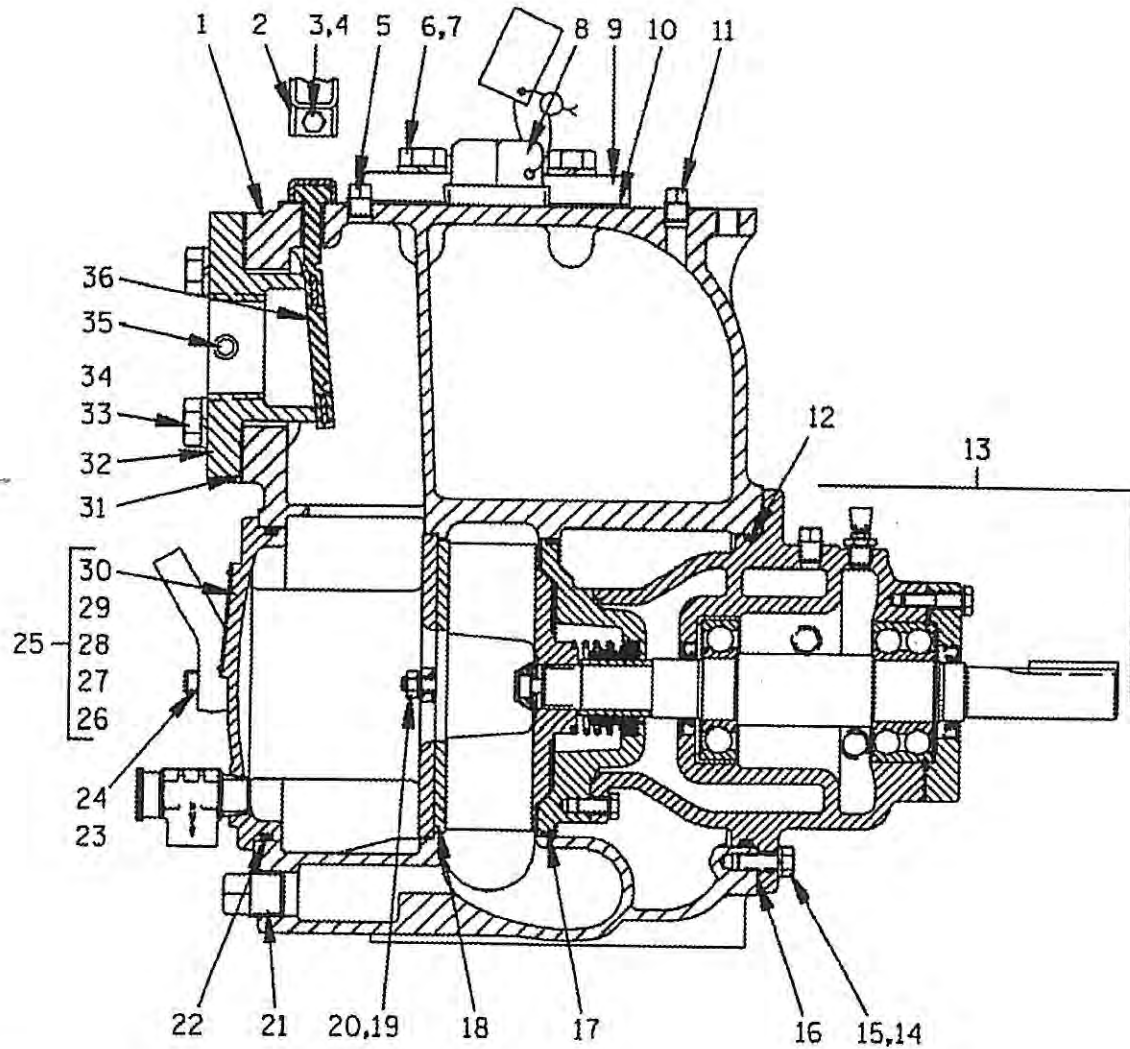
**fra Agrometer A/S**

**Rev. Nov. 2001**

|        |              |
|--------|--------------|
| Kunde: | T/S nr.:     |
| Rekv : | Opbygn. nr.: |
| Anlæg: | Serie nr.:   |

INSTALLATIONS-, BETJENINGS-, OG VEDLIGEHOLDELSERMANUAL  
FOR GORMAN RUPP SPILDEVANDSPUMPE MODEL T2A3-B

Reservedelstegning



Figur 8 Snittegning af pumpe model T2A3-B

**INSTALLATIONS-, BETJENINGS-, OG VEDLIGEHOLDELSESMANUAL  
FOR GORMAN RUPP SPILDEVANDSPUMPE MODEL T2A3-B**

**Reservedelsliste**

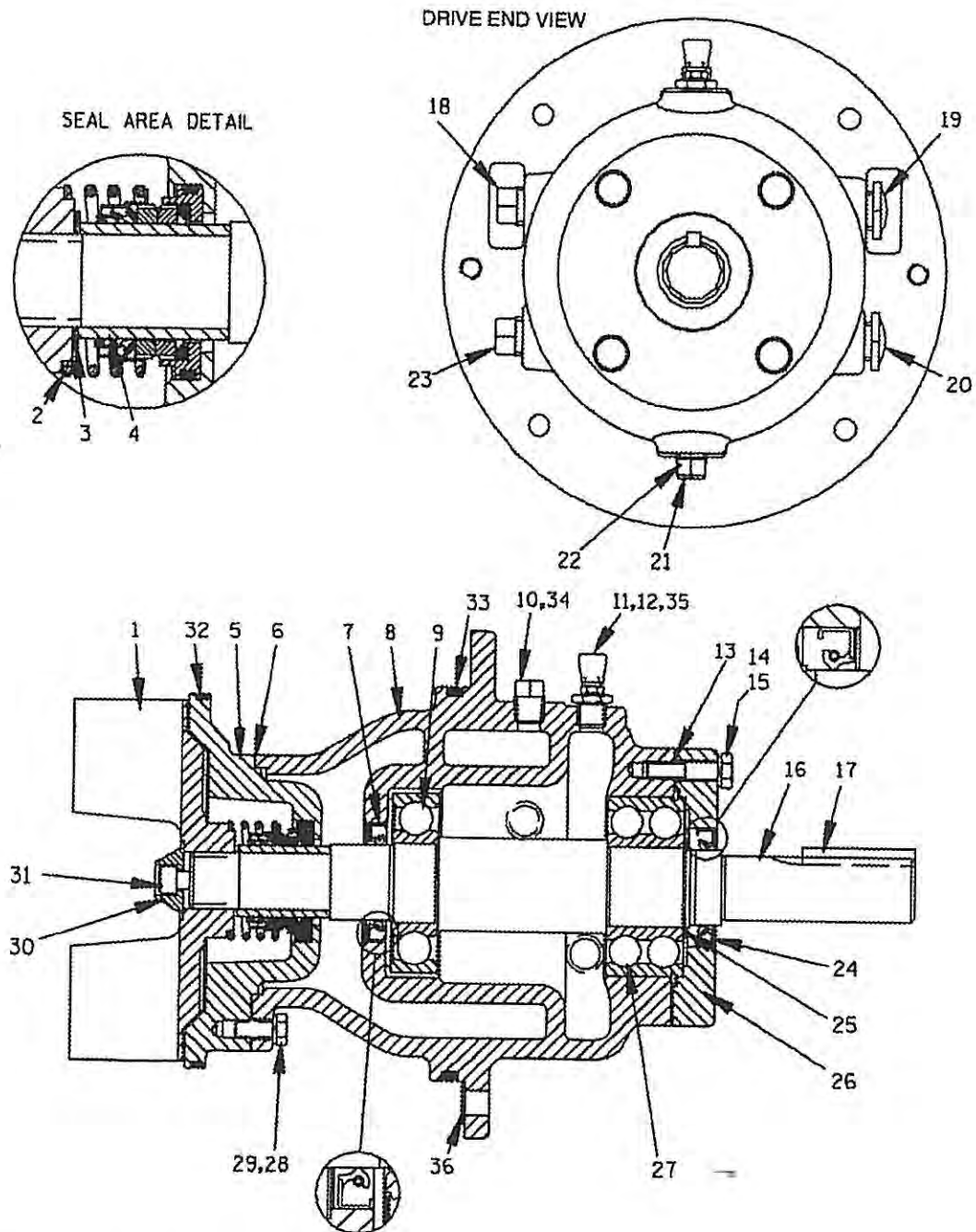
Pumpe model T2A3-B  
Fra S/N 1206341 – op

Hvis serienummeret på Deres pumpe er efterfulgt af et N, er pumpen ikke en standard udførelse. Kontakt Agrometer for at få specifikke reservedelsnr.

| Emne nr. | Emne betegnelse         | Antal | Agrometer NR.                           |
|----------|-------------------------|-------|---|
| 1        | Pumpehus                | 1     | 2290 38224 418 10000                    |
| 2        | Kontraklapventil dæksel | 1     | 2290 38346 617 13000                    |
| 3        | Bolt                    | 2     | 2290 B0403 15991                        |
| 4        | Fjederskive             | 2     | 2290 J04 15991                          |
| 5        | Prop                    | 1     | 2290 P04 15079                          |
| 6        | Bolt                    | 4     | 2290 B1005 15991                        |
| 7        | Fjederskive             | 4     | 22900236                                |
| 8        | Påfyldningsprop         | 1     | 2290 48271 068                          |
| 9        | 2" NTP trykflange       | 1     | 2290 25353 006                          |
| 10       | *                       | 1     | 2290 25113 031                          |
| 11       | Prop                    | 1     | 2290 P04 15079                          |
| 12       | *                       | 1     | 2290 25152 363                          |
| 13       | *                       | 1     | 2290 44163 286                          |
| 14       | Bolt                    | 4     | 22900266                                |
| 15       | Fjederskive             | 4     | 22900240                                |
| 16       | *                       | ref   | 2290 10486 17020                        |
| 17       | *                       | 1     | 2290 25152 259                          |
| 18       | *                       | 1     | 2290 46451 370 24150                    |
| 19       | Fjederskive             | 2     | 22900830                                |
| 20       | Møtrik                  | 2     | 22900289                                |
| 21       | Bundprop                | 1     | 2290 P12 15079                          |
| 22       | *                       | 1     | 2290 25152 363                          |
| 23       | Vingebolt               | 2     | 2290 38115 204 15040                    |
| 24       | Pindbolt                | 2     | 22900264                                |
| 25       | Inspektionslem, komplet | 1     | 2290 42111 807                          |
| 26       | - Inspektionslem        | 1     | -                                       |
| 27       | - Advarselsplade        | 1     | -                                       |
| 28       | - Skrue                 | 4     | 2290 BM#04-03 17000                     |
| 29       | - Mærkeplade            | 1     | -                                       |
| 30       | - Overtryksventil       | 1     | 22900090                                |
| 31       | *                       | 1     | 2290 38683 273 19370                    |
| 32       | Sugeflange              | 1     | 2290 38641 039 10000                    |
| 33       | Bolt                    | 4     | 22900275                                |
| 34       | Fjederskive             | 4     | 22900236                                |
| 35       | Prop                    | 1     | 2290 P04 15079                          |
| 36       | *                       | 1     | 2290 46411 132 24010                    |
|          | *                       |       | Angiver anbefalede dele til lagerføring |

INSTALLATIONS-, BETJENINGS-, OG VEDLIGEHOLDELSMANUAL  
 FOR GORMAN RUPP SPILDEVANDSPUMPE MODEL T2A3-B

Reservedelstegning af hydraulisk enhed



Figur 9 Snittegning af hydraulisk enhed

**INSTALLATIONS-, BETJENINGS-, OG VEDLIGEHOLDELSESMANUAL  
FOR GORMAN RUPP SPILDEVANDSPUMPE MODEL T2A3-B**

**Reservedelsliste**

Hydraulisk enhed  
Varenr.: 2290 44163 286

| Emne nr. | Emne betegnelse                           | Antal | AGROMETER NR.        |
|----------|---|-------|----------------------|
| 1        | * Løbehjul                                | 1     | 2290 38615 093 11010 |
| 2        | * Akseltætning                            | 1     | 22900405             |
| 3        | * Løbehjuls SHIM sæt                      | ref   | 2290 2X 17090        |
| 4        | Akselbøsning                              | 1     | 2290 31413 088 16000 |
| 5        | Akseltætningsplade                        | 1     | 2290 38272 119 10000 |
| 6        | * Pakning, akseltætning                   | 1     | 2290 38687 556 20000 |
| 7        | * Indvending olietætning                  | 1     | 2290 25227 344       |
| 8        | Lejehus                                   | 1     | 2290 38251 208 10000 |
| 9        | * Indvendig kugleleje                     | 1     | 2290 23276 008       |
| 10       | Udluftningsprop                           | 1     | 2290 4823 15079      |
| 11       | Udluftningsprop                           | 1     | 22900310             |
| 12       | Bøsning olieventil                        | 1     | 2290 AP0402 15079    |
| 13       | * Pakning, lejedæksel                     | 1     | 2290 38683 274 18000 |
| 14       | Bolt                                      | 4     | 2290 B0505 15991     |
| 15       | Fjederskive                               | 4     | 22900830             |
| 16       | * Aksel                                   | 1     | 2290 38514 565 16040 |
| 17       | * Not                                     | 1     | 2292NO408            |
| 18       | Prop                                      | 1     | 2290 P06 15079       |
| 19       | Skueglas                                  | 1     | 2290 26714 011       |
| 20       | Skueglas                                  | 1     | 2290 26714 011       |
| 21       | Prop                                      | 1     | 2290 P04 15079       |
| 22       | Prop                                      | 1     | 2290 P04 15079       |
| 23       | Prop                                      | 1     | 2290 P06 15079       |
| 24       | * Olietætning, lejedæksel                 | 1     | 2290 25227 344       |
| 25       | Låsering                                  | 1     | 2290 S248            |
| 26       | Lejedæksel                                | 1     | 2290 38322 221 10000 |
| 27       | * Udvendig kugleleje                      | 1     | 2290 23422 408       |
| 28       | Bolt                                      | 4     | 2290 B0503-1/2 15991 |
| 29       | Fjederskive                               | 4     | 22900830             |
| 30       | * Underlægsskive                          | 1     | 2290 31167 025 15000 |
| 31       | Løbehjulsbolt                             | 1     | 2290 DM0503 15991    |
| 32       | O-ring, akseltætningsplade                | 1     | 2290 25152 259       |
| 33       | * O-ring, lejehus                         | 1     | 2290 25152 363       |
| 34       | Gev. Stk.                                 | 2     | 2290 11495 15079     |
| 35       | Gev. Stk.                                 | 2     | 2290 11495 15079     |
| 36       | * SHIM sæt, hydraulisk enhed              | 4     | 2290 10486 17020     |
|          | * Angiver anbefalede dele til lagerføring |       |                      |