

INSTALLATIONS-, BETJENINGS- OG VEDLIGELHOLDELSERMANUAL

Incl. reservedelstegninger



For
Spildevandspumpe
GORMAN-RUPP
model T10C60SC-B

fra Agrometer A/S

Rev. jan. 2017

Kunde:

Ordrer nr.:

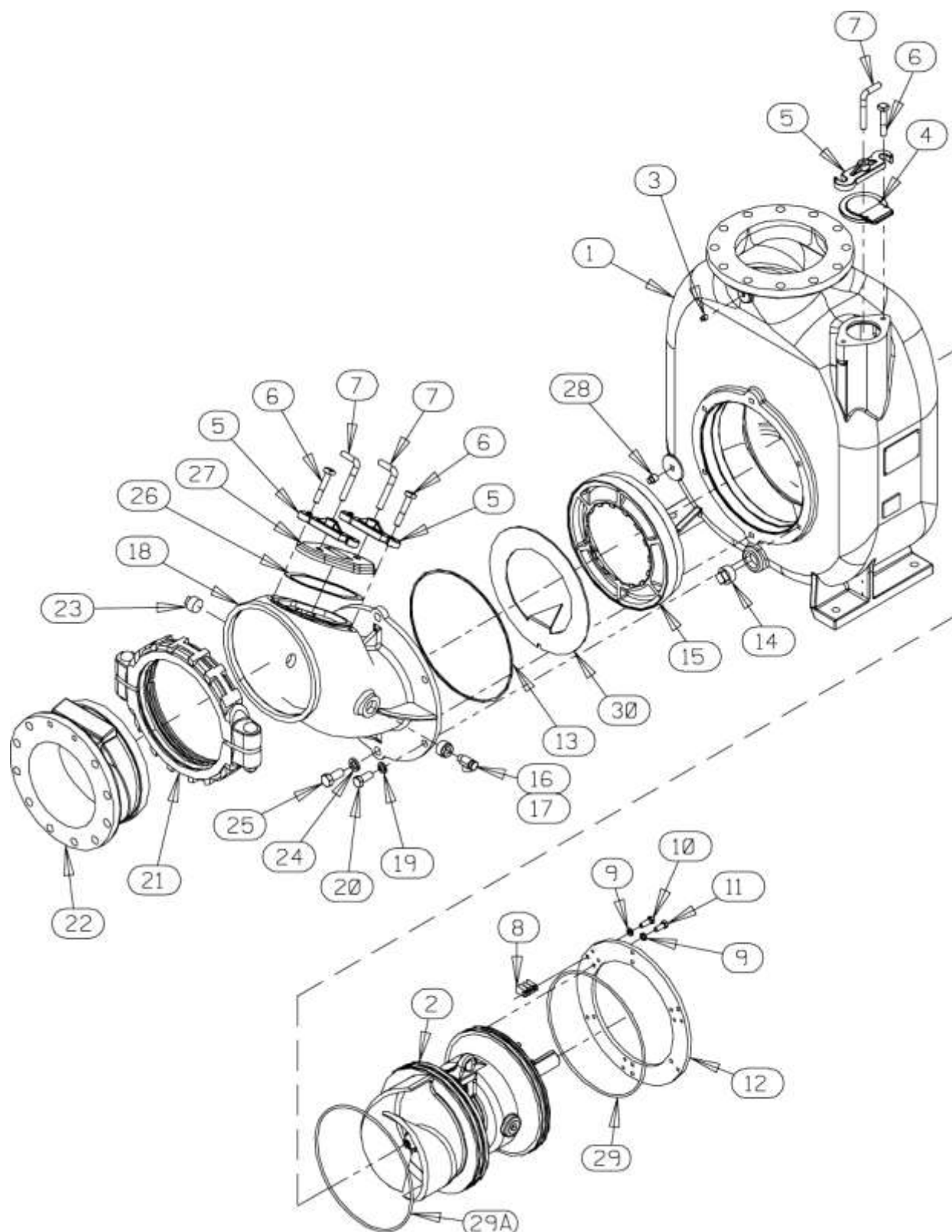
Rekv.:

Opbygn. nr.:

Anlæg:

Serie nr.:

Reservevedlæstegning



Figur 8 Splittegning af pumpe model T10C60SC-B.

INSTALLATIONS-, BETJENINGS-, OG VEDLIGEHOLDELSESMANUAL
FOR GORMAN RUPP SPILDEVANDSPUMPE MODEL T10C60SC-B

Reservedelsliste
Pumpe model T10C60SC-B.
(Fra S/N 1593162 – op)

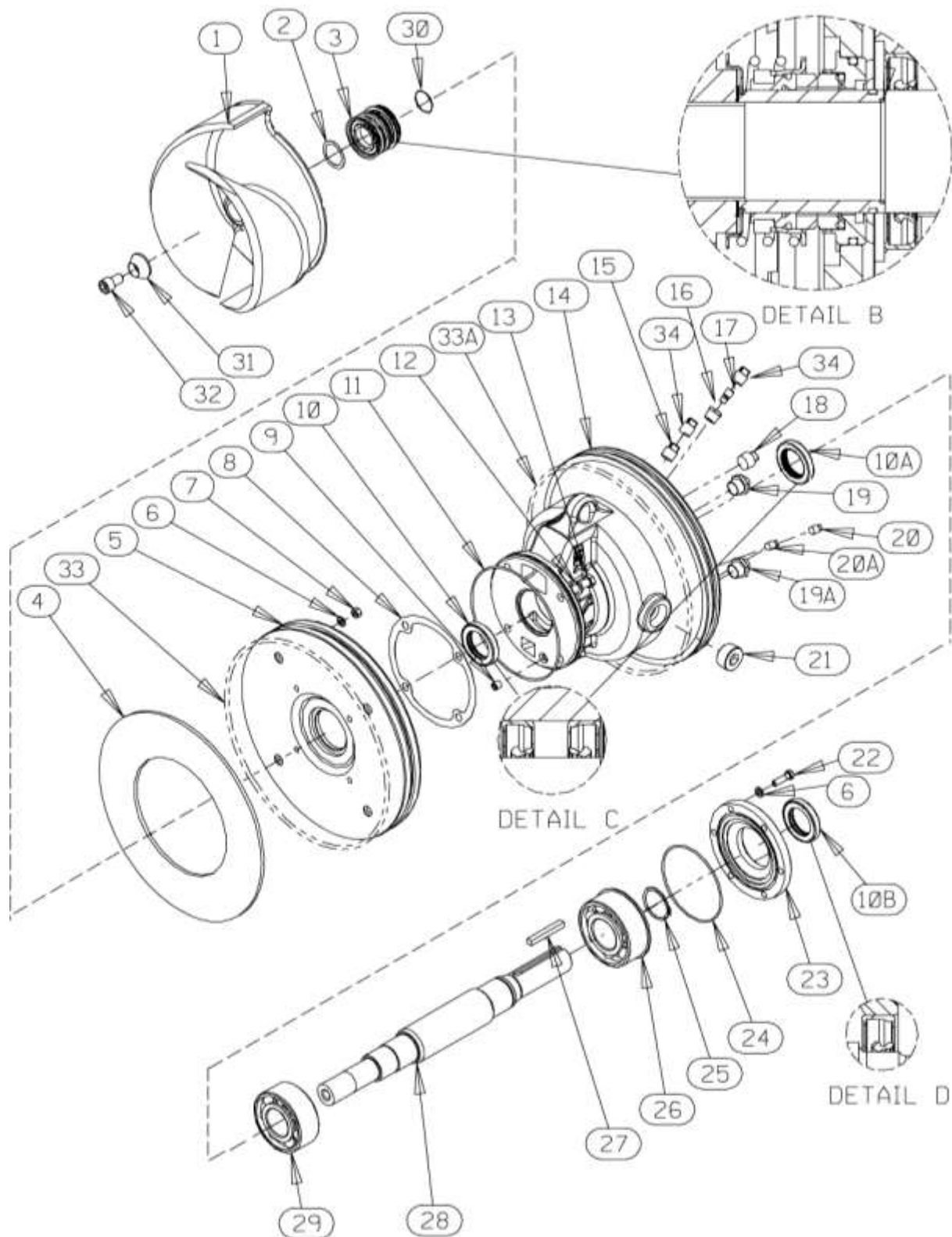
Hvis serie nr. på Deres pumpe er efterfulgt af et "N", er pumpen **IKKE** en standard udførelse. Kontakt Agrometer for at få specifikke reservedels nr.

Pos.	Navn	Varenr.	Antal
	Pumpe T10C60SC-B, komplet	22050094	
1	Pumpehus	229046472709	1
2	Hydraulisk enhed	229044163308	1
3	Prop	22900271	1
4	Påfyldningslem	22900305	1
A4	Pakning for påfyldningslem	22900210	1
5	Spændebjælke	22900306	3
6	Bolt	22900304	6
7	Vingebolt	22900246	3
8	SHIM sæt for hydraulisk enhed	229048261056	6
9	Fjederskive	22900239	12
10	Bolt ½"	22900343	6
11	Bolt	22900338	6
12	Pumpehusring	2290P0815079	1
13	O-ring	22900151	1
14	Prop	2292P1610009	1
15	Slidplade	22903869187911010	1
16	Overtryksventil	22900090	1
17	Overgangsbøsning	22900273	1
18	Sugemanifold	22903824660910010	1
19	Fjederskive	22900235	4
20	Bolt 3/4"	22900330	4
21	Holderring for sugeflange	22900386	1
A22	Kontraventilhus komplet	229001111	1
B22	Prop	2290P0815079	1
C22	Kontraventil	22900111	1
D22	Hængsel	22900374	2
E22	Skrue	2290B0606 17000	2
F22	Fjederskive	22900241	2
G22	Skive	2290KB0817090	2
23	Prop	22900096	1
24	Fjederskive	22900234	2
25	Bolt	229000262	2
26	Pakning 38688-008 200000	22900845	1
27	Rengøringslem komplet	229048271018	1
28	Prop	2290P0815079	1
29	O-ring	22900261	2
30	Slidpladeindsats m. tand	22903869188515120	1



INSTALLATIONS-, BETJENINGS-, OG VEDLIGEHOLDELSESMANUAL
FOR GORMAN RUPP SPILDEVANDSPUMPE MODEL T10C60SC-B

Reservevedlægs-tegning for hydraulisk enhed



Figur 9 Splittegning af hydraulisk enhed pumpe model T10C60SC-B.



