

**INSTALLATIONS-, BETJENINGS-  
OG  
VEDLIGELHOLDELSERMANUAL**

**Incl. reservedelstegninger**



**For  
spildevandspumpe  
model T10A3S-B**

**fra Agrometer A/S**

**Rev. jan. 2006**

Kunde: Odense Vandselskab

Ordre nr.: T/S 910075

Rekv. nr: 74253

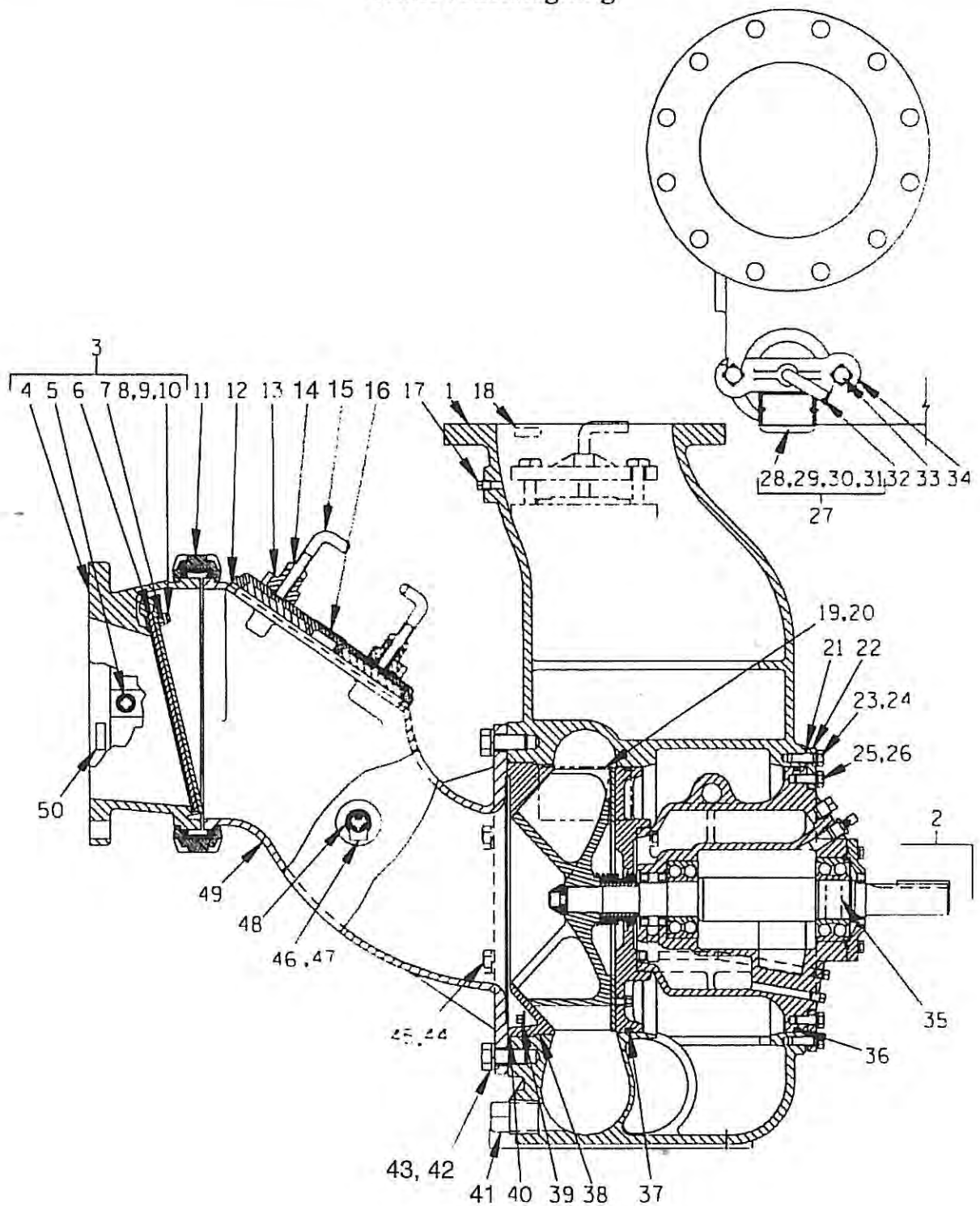
Opbygn.nr.: 26100464

Anlæg: Pst.Allingtonvænget

Serie nr : 1384569 &  
1384570

INSTALLATIONS-, BETJENINGS-, OG VEDLIGEHOLDELSERMANUAL  
 FOR GORMAN RUPP SPILDEVANDSPUMPE MODEL T10A3S-B

Reservedelstegning



Figur 8 Snittegning af pumpe model T10A3S-B

INSTALLATIONS-, BETJENINGS-, OG VEDLIGEHOLDELSESMANUAL  
FOR GORMAN RUPP SPILDEVANDSPUMPE MODEL T10A3S-B

## Reservedelsliste

### Pumpe model T10A3S-B Fra S/N 1242212 – op

Hvis serienummeret på Deres pumpe er efterfulgt af et N, er pumpen ikke en standard udførelse. Kontakt Agrometer for at få specifikke reservedelsnr.

Emne nr.	Emne betegnelse	Antal	Agrometer NR.
1	Pumpehus	1	2290 38222701 10010
2	Hydraulisk enhed komplet	1	2290 44163 311
2	Hydraulisk enhed rep sæt		-----
3	Kontraventil komplet	1	229001111
4	- Kontraventilhus	1	22900099
5	- Prop	1	2290 P08 15079
6	* - Kontraventil	1	22900111
7	* - Hængsel	2	22900374
8	- Skrue	2	2290 B0606 17000
9	- Fjederskive	2	22900241
10	- Skive	2	2290 KB08 17090
11	Holdering for sugeflange	1	22900386
12	* Pakning, rengøringslem	1	22900845
13	Spændbjælke	2	22900306
14	Bolt	4	22900304
15	Vingebolt	2	22900246
16	Rengøringslem komplet	1	2290 48271 018
17	Prop	1	2290 P04 15079
18	Tryk sticker	1	2290 6588BJ
19	Navneplade	1	-
20	Skrue	4	22900360
21	* SHIM Sæt	ref.	2290 48261 056
22	Pumpehusring	1	22900263
23	Bolt	6	22900343
24	Fjederskive	6	22900239
25	Bolt	6	22900338
26	Fjederskive	6	22900239
27	Påfyldningslem komplet	1	22900305
28	- Påfyldningslem	1	-
29	- Advarselsplade	1	-
30	- Skrue	2	22900360
31	- Pakning, lem	1	22900210
32	Vingebolt	1	22900246
33	Bolt	2	22900304
34	Spændbjælke	1	22900306
35	Mærke	1	-
36	* O-ring, lejehus	ref.	22900261
37	* O-ring	ref.	22900261
38	* Slidplade	1	22900122
39	Prop	1	2290 P08 15079
40	* Pakning, sugeflange	1	22900151
41	Prop	1	22900287
42	Bolt	2	22900262

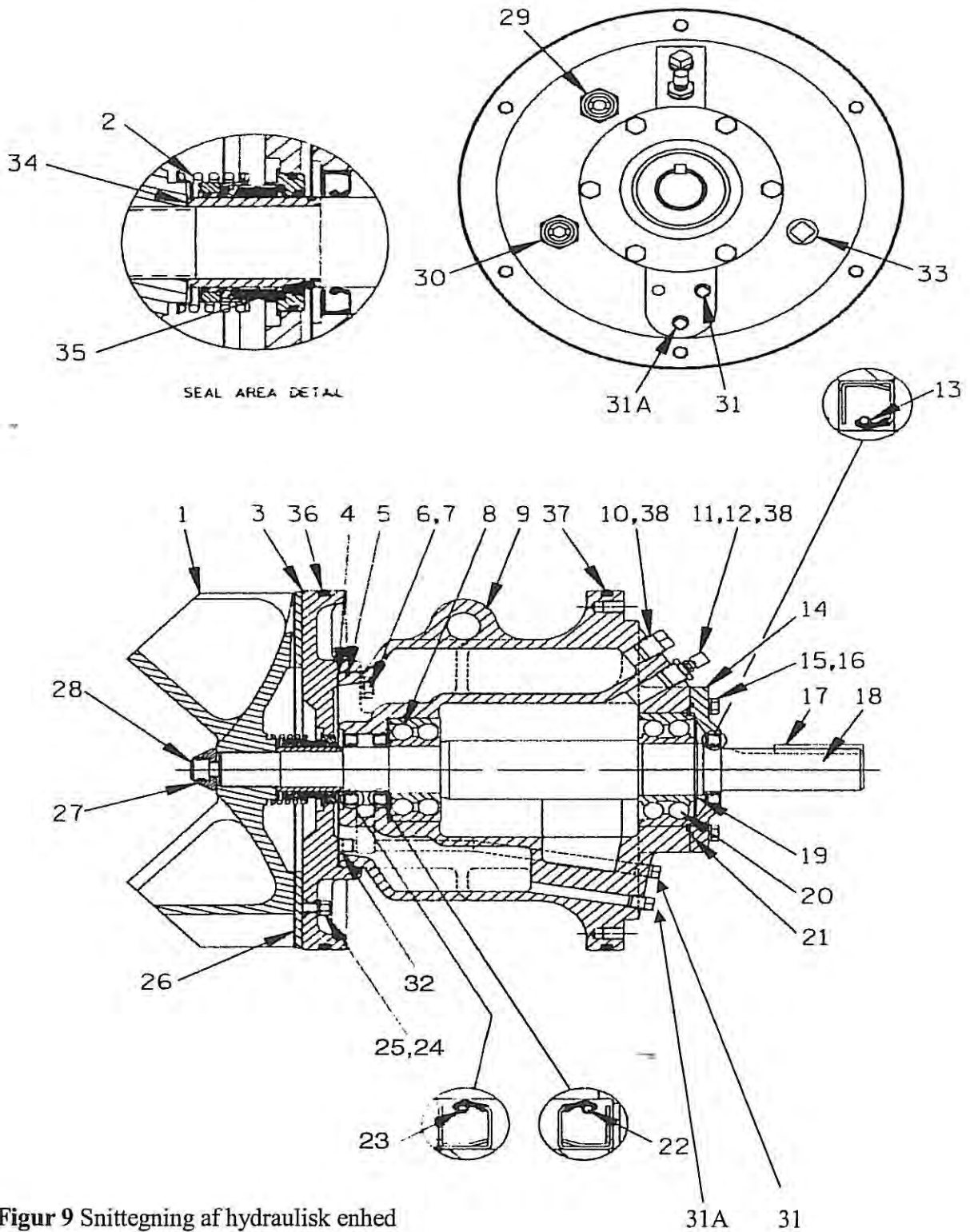
INSTALLATIONS-, BETJENINGS-, OG VEDLIGEHOLDELSESMANUAL FOR GORMAN RUPP SPILDEVANDSPUMPE MODEL T10A3S-B
---

43	Fjederskive	2	22900234
44	Bolt	4	22900330
45	Fjederskive	4	22900235
46	Overtryksventil	1	22900090
47	Overgangsbøsning	1	22900273
48	Prop	1	22900096
49	Svanehals	1	22900398
50	Suge sticker	1	2290 6588AG

\* Angiver anbefalede dele til lagerføring

INSTALLATIONS-, BETJENINGS-, OG VEDLIGEHOLDELSMANUAL  
 FOR GORMAN RUPP SPILDEVANDSPUMPE MODEL T10A3S-B

Reservedelstegning af hydraulisk enhed



Figur 9 Snittegning af hydraulisk enhed

INSTALLATIONS-, BETJENINGS-, OG VEDLIGEHOLDELSERMANUAL  
FOR GORMAN RUPP SPILDEVANDSPUMPE MODEL T10A3S-B

**Reservedelsliste**  
**Hydraulisk enhed**  
**Varenr.: 2290 44163 311**

Emne nr.		Emne betegnelse	Antal	AGROMETER NR.
1	*	Løbehjul	1	22900054
1		Løbehjul, syrefast	1	22900053
1		Løbehjul, hærdet	1	22900049
2	*	Akseltætning komplet	1	2290 46513 153
3		Akseltætningsplade	1	2290 38272 423 10010
4	*	Pakning, akseltætning	1	22900201
5	*	O-ring, lejehus	1	22900362
6		Bolt	4	22900274
7		Fjederskive	4	22900239
8	*	Kugleleje	1	22900355
9		Lejehus	1	2290 38251 515
10		Udluftnings prop	1	2290 4823A 15079
11		Udluftnings prop	1	2290 S1530
12		Reduktions muffe	1	2290 AP0802
13	*	Udvendig olietætning	1	22900255
14		Lejedæksel	1	22900372
15		Skrue	6	2290 B0605-1/2 15991
16		Fjederskive	6	22900240
17	*	Not	1	22900074
18	*	Aksel	1	2290 38514566 1706H
19		Låsering	1	22900259
20	*	Kugleleje	1	22900356
21	*	O-ring, lejehus	1	22900373
22		Olietætning (simmerring)	1	22900255
23		Olietætning (simmerring)	1	22900255
24		Fjederskive	4	22900240
25		Møtrik	4	22900285
26		Slidplade	1	22900132
27	*	Underlægsskive	1	22900225
28	*	Løbehjulsbolt	1	2290 DM1004S 15991
29		Skueglas	1	22900320
30		Skueglas	1	22900320
31		Dræn prop (leje olie)	1	2290 P04 15079
31A		Dræn prop (akseltætnings olie)	1	2290 P04 15079
32		prop	1	2290 PC04 15079
33		Prop	1	2290 P12 15079
34	*	SHIM Sæt, løbehjul	ref.	22900880
35		O-ring	1	2290 25154 026
36	*	O-ring, akseltætningskive	1	22900261
37	*	O-ring, hydraulisk enhed	1	22900261
38		prop. (Transport)	2	22900381