

**INSTALLATIONS-, BETJENINGS-
OG
VEDLIGELHOLDELSESMANUAL**
Incl. reservedelstegninger



**For
spildevandspumpe
model T10A3-B**

fra Agrometer A/S

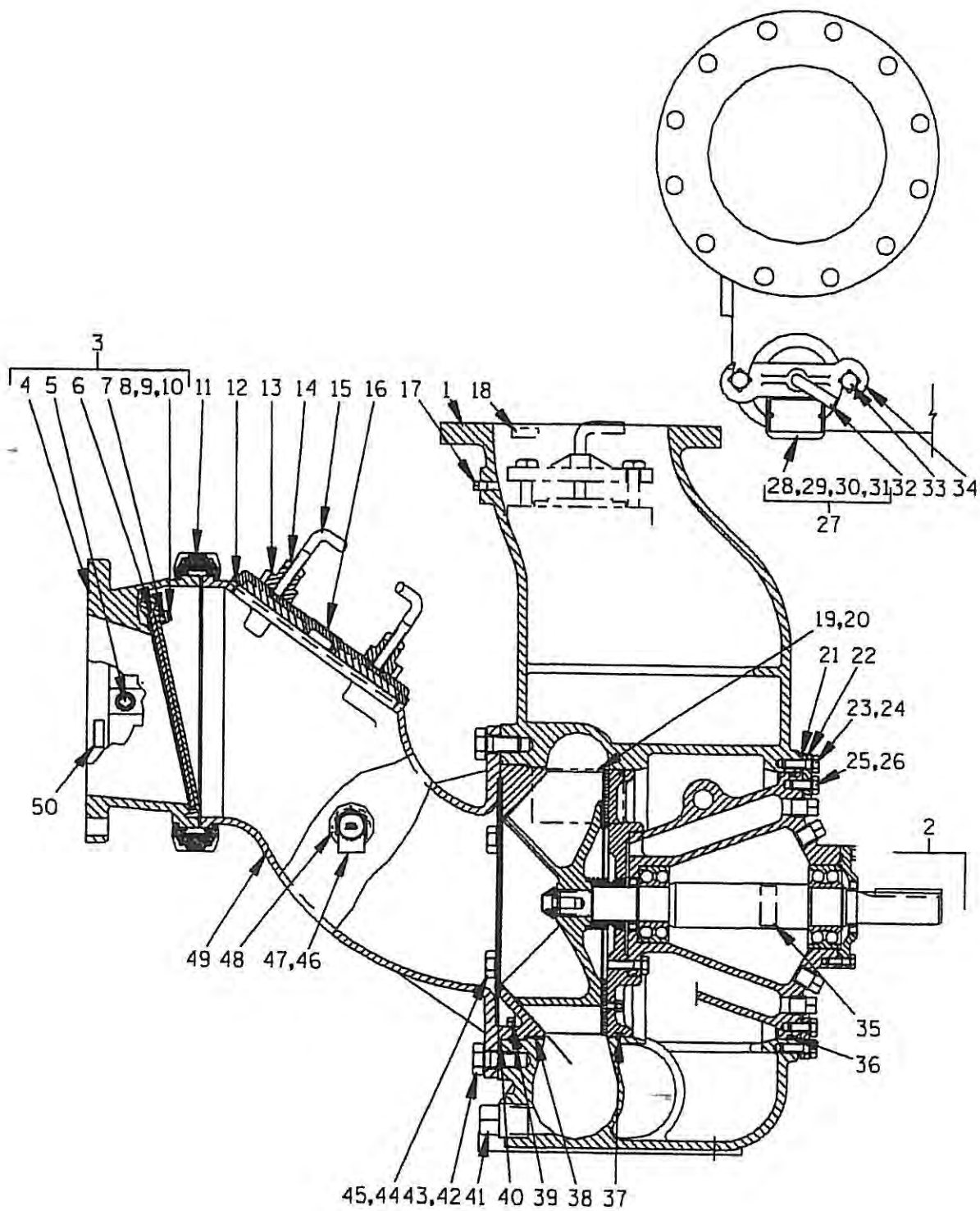
Rev. Okt. 2001

Kunde:
Opbygn. nr.:

Ordre nr.:
Bemærkn.:

INSTALLATIONS-, BETJENINGS-, OG VEDLIGEHOLDELSMANUAL
 FOR GORMAN RUPP SPILDEVANDSPUMPE MODEL T10A3-B

Reservedelstegning



Figur 8 Snittegning af pumpe model T10A3-B

INSTALLATIONS-, BETJENINGS-, OG VEDLIGEHOLDELSESMANUAL
FOR GORMAN RUPP SPILDEVANDSPUMPE MODEL T10A3-B

Reservedelsliste
Pumpe model T10A3-B
Fra S/N 806819 – op

Hvis serienummeret på Deres pumpe er efterfulgt af et N, er pumpen ikke en standard udførelse. Kontakt Agrometer for at få specifikke reservedelsnr.

Emne nr.	Emne betegnelse	Antal	Agrometer NR.
1	Pumpehus	1	2290 46472 709
2	Hydraulisk enhed komplet	1	22900036
3	Kontraventil komplet	1	229001111
4	- Kontraventilhus	1	22900099
5	- Prop	1	2290 P08 15079
6	* - Kontraventil	1	22900111
7	* - Hængsel	2	22900374
8	- Skrue	2	2290 B0606 17000
9	- Fjederskive	2	22900241
10	- Skive	2	2290 KB08 17090
11	Holdering for sugeflange	1	22900386
12	* Pakning, rengøringslem	1	22900845
13	Spændbjælke	2	22900306
14	Bolt	4	22900304
15	Vingebolt	2	22900246
16	Rengøringslem komplet	1	2290 48271 018
17	Prop	1	2290 P04 15079
18	Tryk sticker	1	2290 6588BJ
19	Navneplade	1	-
20	Skrue	4	22900360
21	* SHIM Sæt	ref.	22900141
22	Pumpehusring	1	22900263
23	Bolt	6	22900343
24	Fjederskive	6	22900239
25	Bolt	6	22900338
26	Fjederskive	6	22900239
27	Påfyldningslem komplet	1	22900305
28	- Påfyldningslem	1	-
29	- Advarselsplade	1	-
30	- Skrue	2	22900360
31	- Pakning, lem	1	22900210
32	Vingebolt	1	22900246
33	Bolt	2	22900304
34	Spændbjælke	1	22900306
35	Mærke	1	-
36	* O-ring, lejehus	ref.	22900261
37	* O-ring	ref.	22900261
38	* Slidplade	1	22900122
39	Prop	1	2290 P08 15079
40	* Pakning, sugeflange	1	22900151
41	Prop	1	22900287
42	Bolt	2	22900262
43	Fjederskive	2	22900234

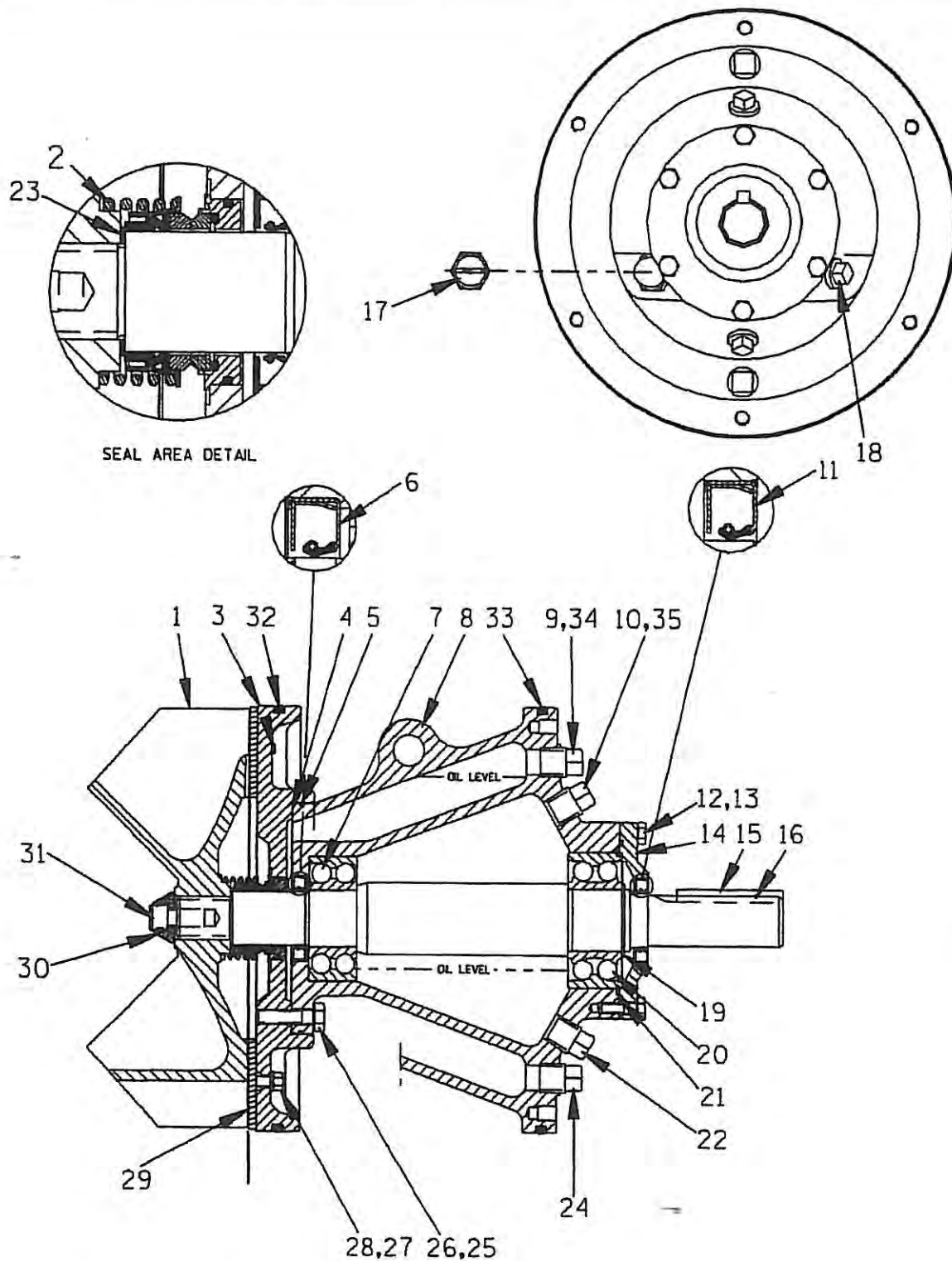
INSTALLATIONS-, BETJENINGS-, OG VEDLIGEHOLDELSESMANUAL FOR GORMAN RUPP SPILDEVANDSPUMPE MODEL T10A3-B

44	Bolt	4	22900330
45	Fjederskive	4	22900235
46	Overtryksventil	1	22900090
47	Overgangsbøsning	1	22900273
48	Prop	1	22900096
49	Svanehals	1	22900398
50	Suge sticker	1	2290 6588AG

* Angiver anbefalede dele til lagerføring

Reserveedelstegning af hydraulisk enhed

INSTALLATIONS-, BETJENINGS-, OG VEDLIGEHOLDELSERMANUAL
FOR GORMAN RUPP SPILDEVANDSPUMPE MODEL T10A3-B



Figur 9 Snittegning af hydraulisk enhed

Reservedelsliste

INSTALLATIONS-, BETJENINGS-, OG VEDLIGEHOLDELSESMANUAL
FOR GORMAN RUPP SPILDEVANDSPUMPE MODEL T10A3-B

Hydraulisk enhed
Varenr.: 22900036

Emne nr.		Emne betegnelse	Antal	AGROMETER NR.
1	*	Løbehjul	1	22900054
1		Løbehjul, syrefast	1	22900053
1		Løbehjul, hærdet	1	22900049
2	*	Akseltætning komplet	1	22900079
3		Akseltætningsplade	1	229000761
4	*	Pakning, akseltætning	1	22900201
5	*	O-ring, lejehus	1	22900362
6	*	Indvending olietætning	1	22900255
7	*	Kugleleje	1	22900355
8		Lejehus	1	2290 38251 506 10010
9		Prop	1	2290 38649 009 15079
10		Prop	1	2290 38649 009 15079
11	*	Udvendig olietætning	1	22900255
12		Skrue	6	2290 B0605-1/2 15991
13		Fjederskive	6	22900240
14		Lejedæksel	1	22900372
15	*	Not	1	22900074
16	*	Aksel	1	22900395
17		Skueglas	1	22900320
18		Prop	1	2290 P12 15079
19		Låsering	1	22900259
20	*	Kugleleje	1	22900356
21	*	O-ring, lejehus	1	22900373
22		Prop	1	2290 P12 15079
23	*	SHIM Sæt, løbehjul	ref.	22900880
24		Prop	1	2290 P12 15079
25		Bolt	4	22900274
26		Fjederskive	4	22900239
27		Fjederskive	4	22900240
28		Møtrik	4	22900285
29		Slidplade	1	22900132
30	*	Underlægsskive	1	22900225
31	*	Løbehjulsbolt	1	2290 DM1004S 15991
32	*	O-ring, akseltætningsskive	1	22900261
33	*	O-ring, hydraulisk enhed	1	22900261
34		Gev. stk.	1	22900381
35		Gev. stk.	1	22900381