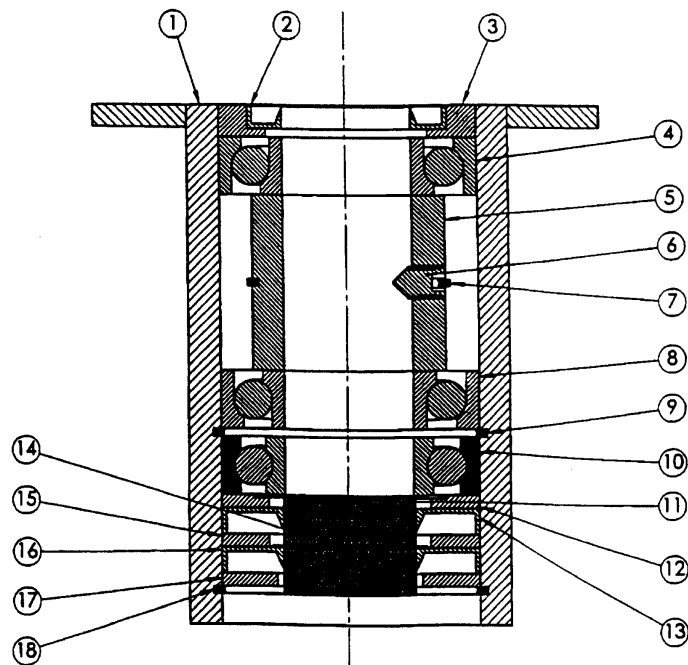
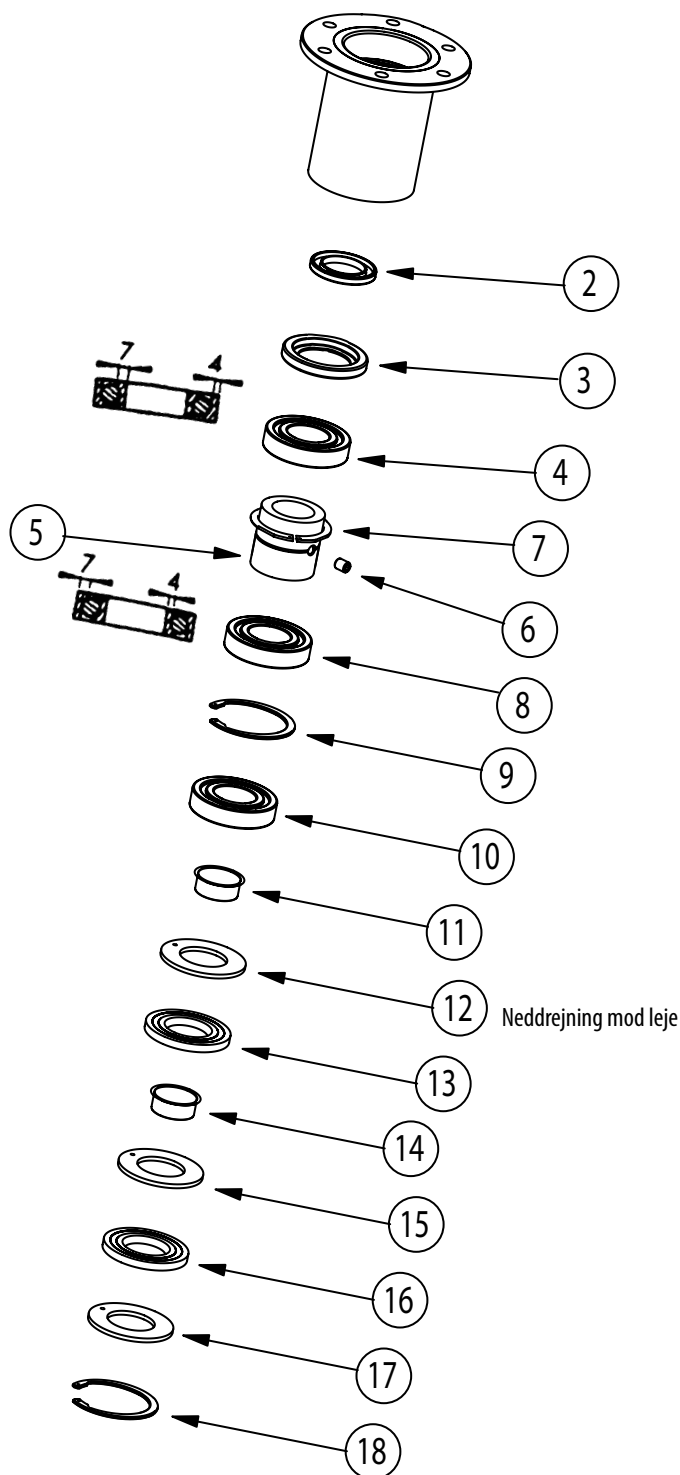


# □ Varenr. 23624005

## Samlingsvejledning for lejesæt

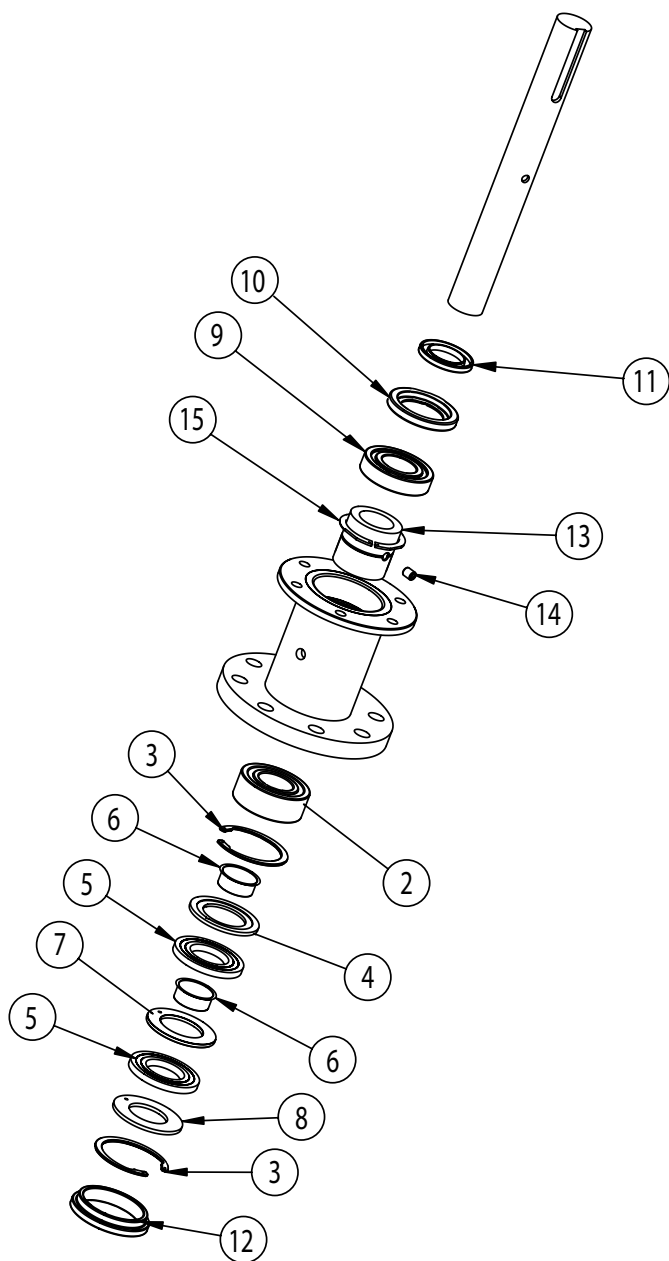


Pos.	Antal	Varenr.	Beskrivelse
2	1	23616020	Pakdåse med støvtætning
3	1	23624055	Holder for pakdåse
4	1	23624800	Kugleleje
5	1	23624070	Mellemring
6	1	23624075	Stopskruer M10X12
7	1	23616210	Udvendig låsering
8	1	23624800	Kugleleje
9	1	23616200	Indvendig låsering
10	1	23624650	Kugleleje 2RS
11	1	23624012	Hærdet bøsning
12	1	23624066	Skive stor m/neddrejning
13	1	23616025	Pakdåse
14	1	23624012	Hærdet bøsning
15	1	23624065	Skive stor u/neddrejning
16	1	23616025	Pakdåse
17	1	23624060	Skive lille
18	1	23616200	Indvendig låsering



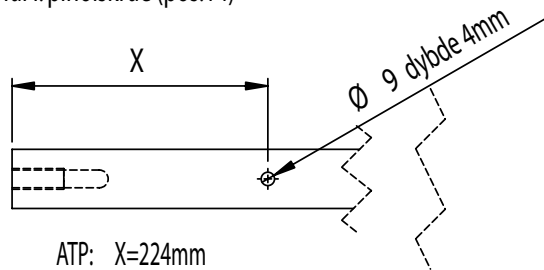
# ☐ Varenr. 23624005-0

## Samlingsvejledning for lejesæt



Pos.	Antal	Varenr.	Beskrivelse
2	1	23624651	Rustfri kugleleje m/ stålholder
3	2	23616200	Indvendig låsering
4	1	23624066	Skive med neddrejning
5	2	23616025	Simmerring
6	2	23624012	Speedi sleeve
7	1	23624065	Skive
8	1	23624060	Skive
9	1	23624650	Rustfri kugleleje
10	1	23624055	Holder for pakdåse
11	1	23616020	Simmerring med støvtætning
12	1	23624020	Bronze bøsning lejesæt
13	1	23624072	Bøsning
14	1	23624075	Pinolskrue
15	1	23616210	Låsering

oring af hul f. pinolskrue (pos. 14)

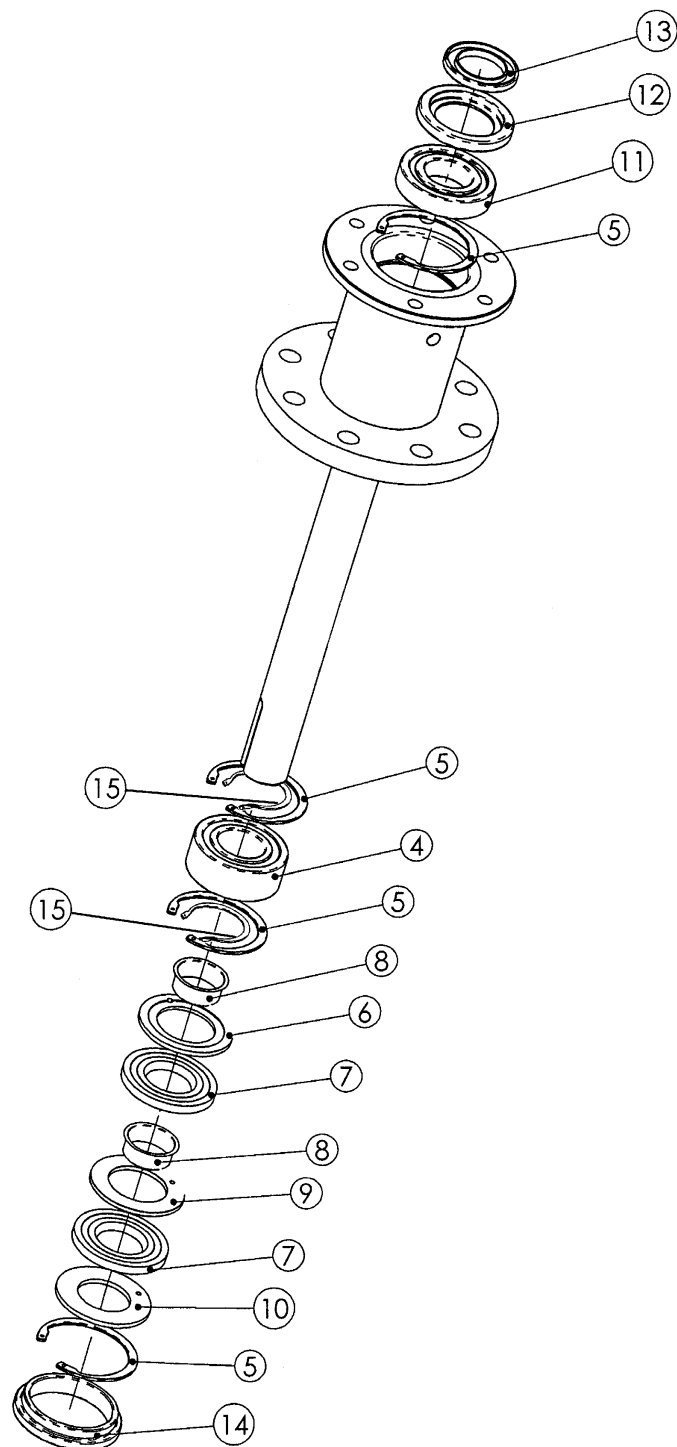


ATP: X=224mm  
 ATP XL: X=173mm  
 AEP: X=204mm

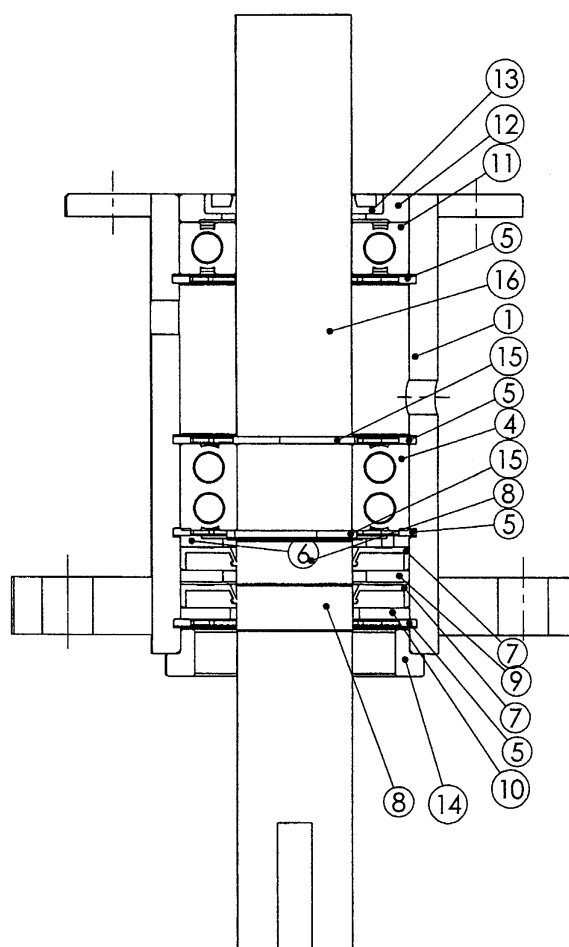


# □ Varenr. 23624005-1

## Samlingsvejledning for lejesæt



Pos.	Antal	Varenr.	Beskrivelse
4	1	23624651	Rustfri kugleleje m/ stålholder
5	4	23616200	Indvendig låsering
6	1	23624066	Skive med neddrejning
7	2	23616025	Simmerring
8	2	23624012	Speedi sleeve
9	1	23624065	Skive
10	1	23624060	Skive
11	1	23624650	Rustfri kugleleje
12	1	23624055	Holder for pakdåse
13	1	23616020	Simmering med støvtætning
14	1	23624020	Bronze bøsning lejesæt
15	2	23616205	Låsering udv. $\varnothing 40 \times 2,5$ mm





# Varenr. 23624015

## Samlingsvejledning for lejesæt

