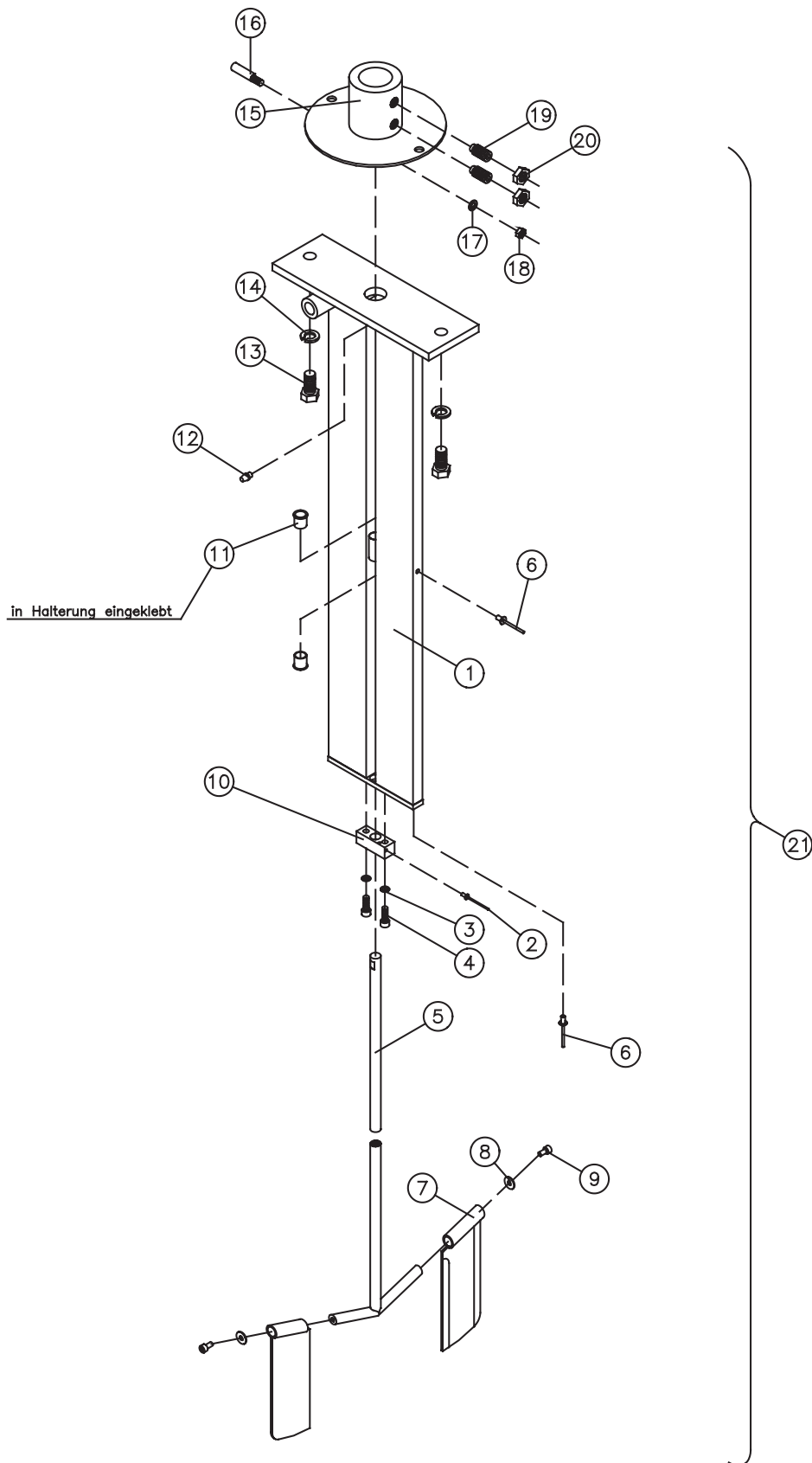


# Reserve dele Reck Porco mixer

## Reserve delstegning Reck Porco mixer:



# Reservedele Reck Porco mixer

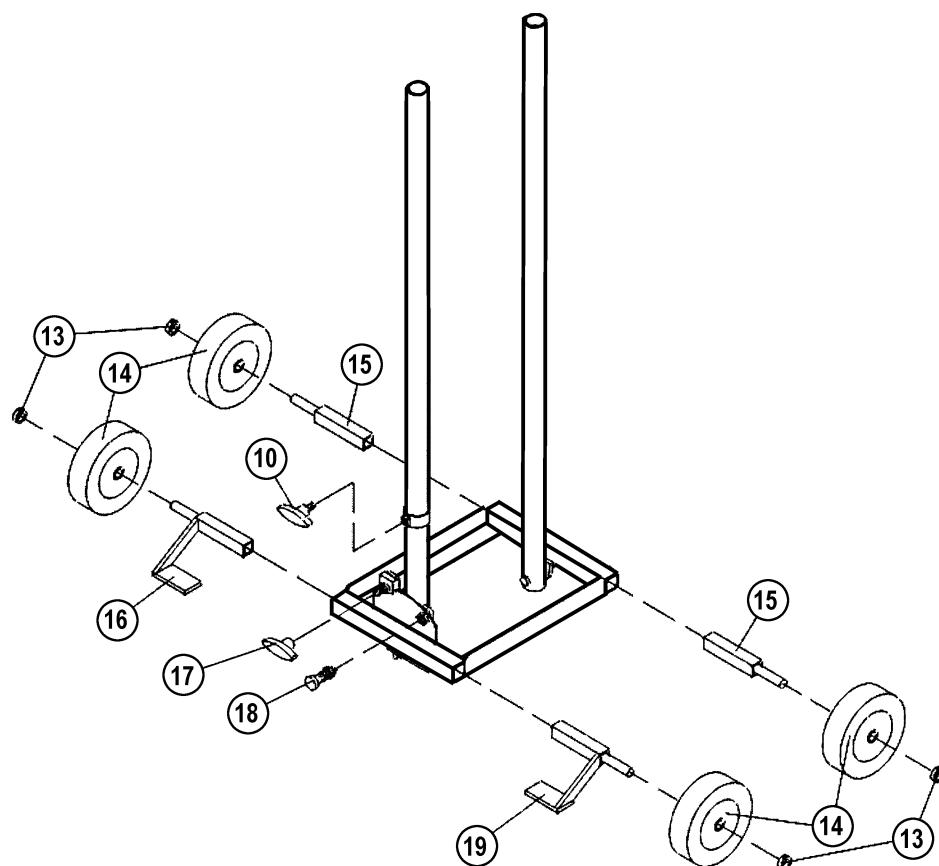
## Reservedelsliste Reck Porco mixer:

Pos.	Varebetegnelse	Antal	Varenr.
1	Konsol: 700 mm lang	1	23132515010003
	- 1000 mm lang	1	23132515010004
	- 1300 mm lang	1	23132515010005
2	Nitte ø3,2x6,5	1	2313443
3	Skive ø6,	2	2313321
4	Bolt M 6x25, 1.4301, DIN 912	2	2313325
5	Aksel 700 mm	1	23132515990023
	- 1000 mm	1	23132515990024
	- 1300 mm	1	23132515990025
6	Nitte ø4,8x8	2	2313444
7	Vingebladssæt type S-P 245x70 - 4,0 kW motor	1	23132515990020
	- type S-P 280x70 - 5,5 kW motor	1	23132515990021
	- type S-P 310x70 - 7,5 kW motor	1	23132515990022
8	Skive A 5,3, 1.4301, DIN 9021	2	2313327
9	Bolt M5x10, 1.4301, DIN 912	2	2313326
10	Lejehus	1	23132515010002
11	Mellembøsning på sværd ( <i>Bruges til 1 meter og 1,30 meter sværd</i> )	2	23132515980001
12	Smørenippel ø6 H1 A	1	2313037
13	Bolt M 12x25, DIN 933	2	
14	Låsering A 12, DIN 127	2	
15	Bøsning t/motor 4,0 kW (incl. position 19+20)	1	23132515990018
	Bøsning t/motor 5,5 kW og 7,5 kW (incl. position 19+20)	1	23132515990019
16	Kilestift M 7, incl. pos. 17 + 18	1	2313174
19	Gevindstift M 10x25, DIN 915; til 4,0 kW motor	2	15140039000011
	Gevindstift M 12x25, DIN 915; til 5,5 kW- og 7,5 kW motor	2	15140039000012
20	Møtrik M 10, DIN 936; til 4,0 kW motor	2	151377802069
	Møtrik M 12, DIN 936; til 5,5 kW- og 7,5 kW motor	2	
21	Kpl. aksel u/vingesæt 700 mm	1	23132515010-01
	- 1000 mm	1	23132515010-02
	- 1300 mm	1	23132515010-03



# Reserve dele Reck spaltemixer

## Reserve dele Reck spaltemixer, undervogn:



Pos.	Varebetegnelse	Antal	Varenr.
10	Låsehåndtag med stopskruer M12 x 24	1	2313438
13	Sikringsring for hjul	1 - 4	2313440
14	Massiv hjul $\varnothing 200 \times 50$ mm (model Porco)	1 - 4	2313441
	Massiv hjul $\varnothing 200 \times 65$ mm (model Torro)	1 - 4	2313445
15	Aksel	1 - 2	23132515010031
16	Aksel med fodplade, venstre	1	23132515010032
17	T-greb M12	1	2313439
18	Bolt $\varnothing 8$	1	2313442
19	Aksel med fodplade, højre	1	23132515010033

