

KONTOR - PETER.

## Reservedelsliste



# Pioneer

## Selvkørende gylleudlægger

Med 2 fordelere

Årgang 2006



**Agrometer a/s**

Fælledvej 10 • 7200 Grindsted • Tlf. 76 72 1300 • Fax 76 72 1398 • agrometer@agrometer.dk • www.agrometer.dk

# Indholdsfortegnelse

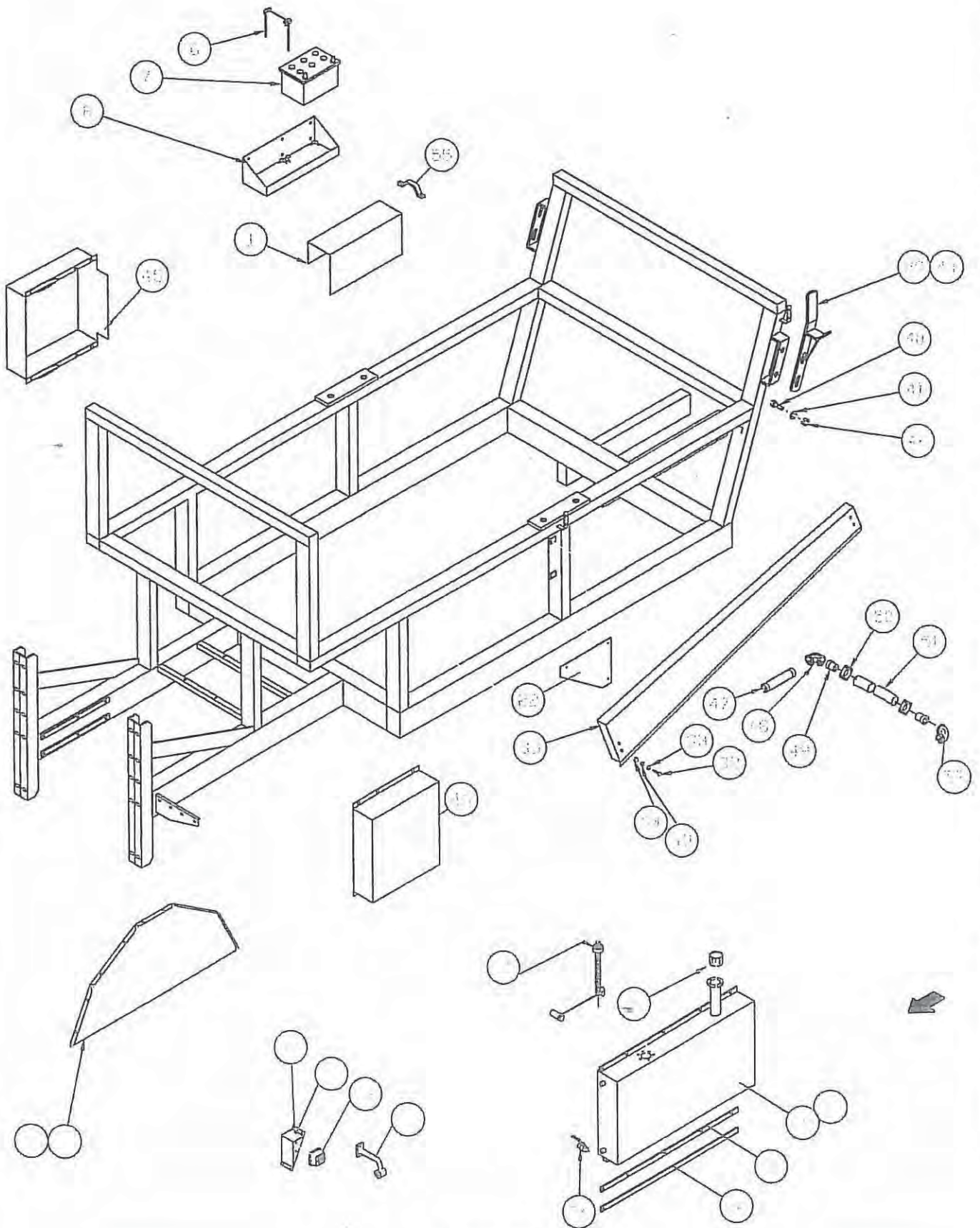
## Pioneer 2006

Aircondition.....	06-7661
Bremsepedal .....	06-7614
Claas aksel .....	06-7637
Dieseltanke .....	06-7601
Drejekrans.....	06-7610
Dør, højre.....	06-7619
Dør, venstre.....	06-7618
Fordeler – Flow control.....	06-7604
Fordeler.....	06-7603
Forgreningsrør.....	06-7616
Frontrude og visker .....	06-7617
Gear hus.....	06-7635
Gearkonsol.....	06-7615
Hjulgearhus.....	06-7639
Hjul.....	06-7642
Hovedkabel.....	06-7613
Hydrauliktanke.....	06-7627
Håndbremse.....	06-7638
Indsugning.....	06-7628
Instrumentpanel.....	06-7613
Kabelbakker.....	06-7611
Linde motor.....	06-7636
Lygter, kabine.....	06-7622
Motor.....	06-7640
Motordele.....	06-7608
Motorkonsol.....	06-7609
Negativbremse.....	06-7647
Overtryksventil.....	06-7644
Platform.....	06-7612
Rat.....	06-7625
Sauer motor.....	06-7648
Sidestyr.....	06-7633
Skærme.....	06-7602
Slange næse.....	06-7646
Slangeholdere under kabine.....	06-7629
Slangeruller.....	06-7631

Snekkeaksel.....	06-7630
Spejle.....	06-7624
Styreaksel.....	06-7649-60
Sæde.....	06-7623
Tromle.....	06-7645
Trækbom.....	06-7632
Udstødning.....	06-7628
Vinge, inderste.....	06-7605
Vinge, midterste.....	06-7606
Vinge, yderste.....	06-7607
Visker, højre dør.....	06-7621
Visker, venstre dør.....	06-7620

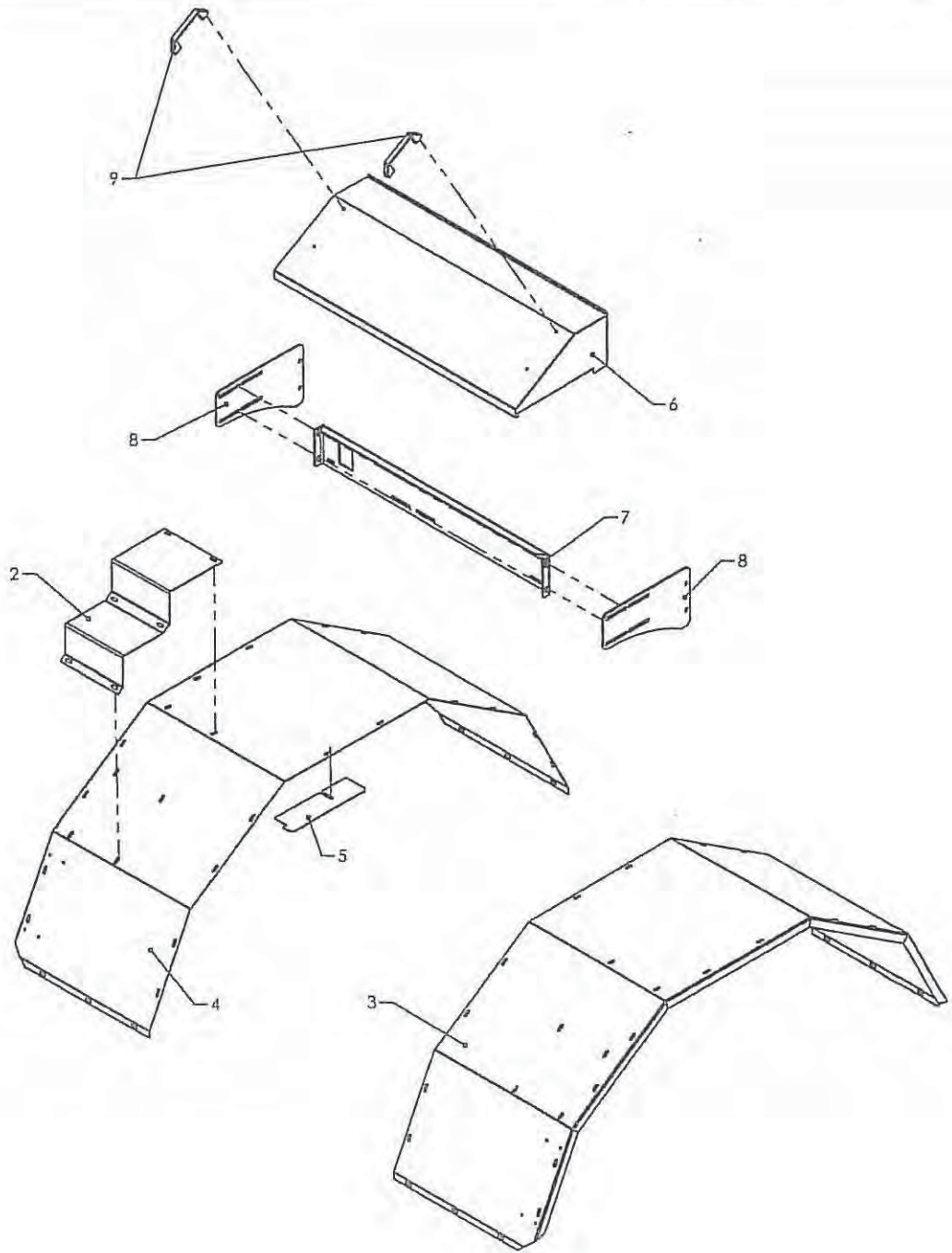


# Dieseltanke



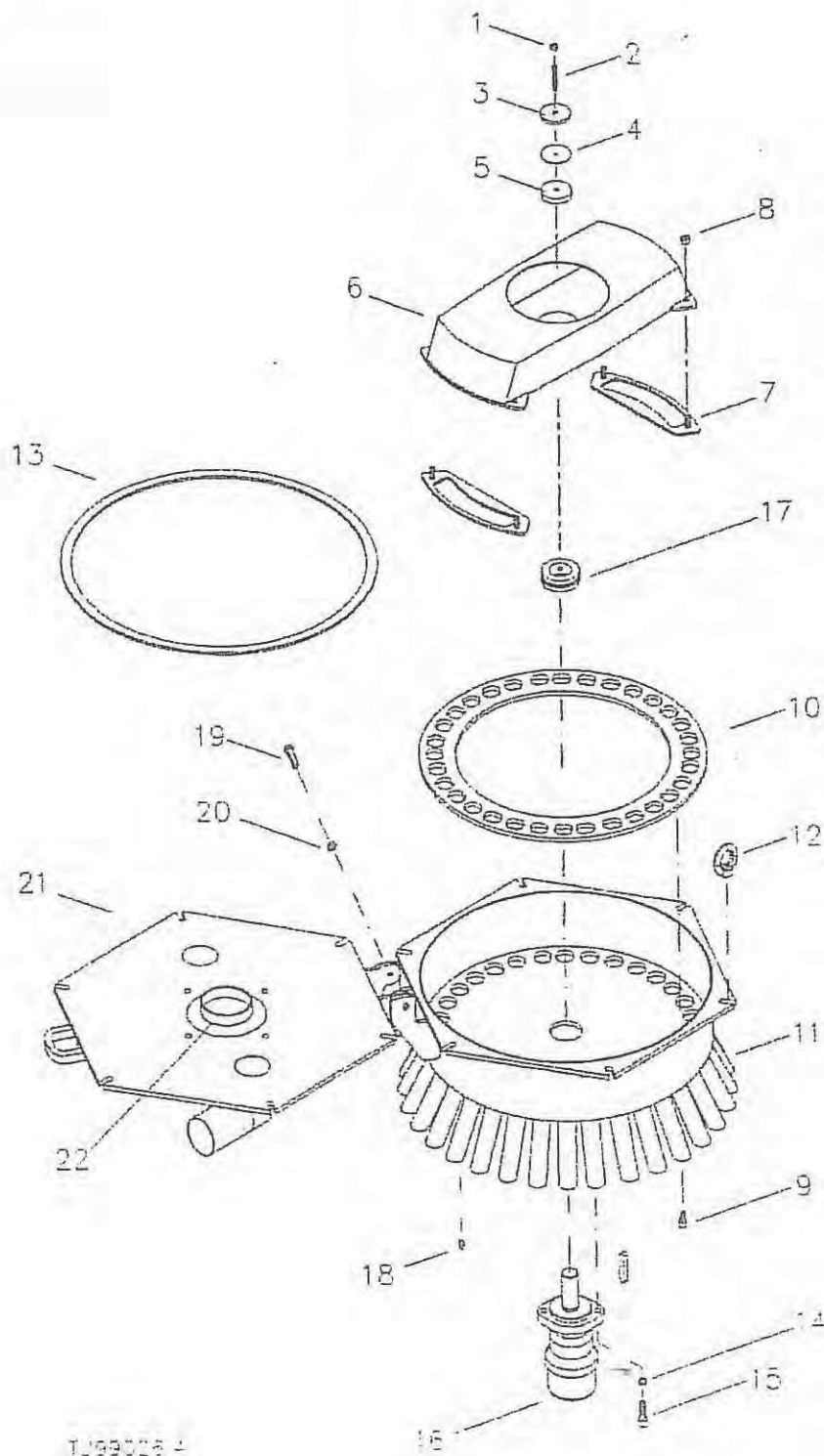
NR.	BESTIL. NO. NR.	BENEVNELSE PART NO. TEIL NR.	DESCRIPTION	BEZEICHNUNG	BEMÆRKNING REMARKS BEMERKUNGEN
1	76640080	Skærm f batteri			
2	76330242	Bagplade f skærmlade			
3	76639631	Gummiskinne m huller			
4	76639632	Gummiskinne u huller			
5					
6	76636540	Bøjle for batteri			
7	850297	Batteri			12v 95a
8	76330590	Batterikasse			
9					
10					
11					
12					
13	76330241	Bagplade f skærmlade			
14					
15					
16					
17					
18					
19	76637511	Lygtebeslag			
20	76637512	Lygtebeslag			
21	862361	Lygte			
22	76639160	Plade f remskive			
23	862360	Slingrelygte			
24	76330601	Højre Tank			
25					
26					
27					
28	76330601	Venstre Brændstoftank			
29	850509	Dæksel f brændstoftank			Ø63,5
30					
31	850081	Tankmåler f brændstoftank			Bosch
32	1920156	Stålbolt			M8x30
33	1930229	Spændeskive			M8 Let
34	1930727	Møtrik			M8
35	76330260	Kædeskærm f snekkedrev			
36					
37					
38					
39	76636522	Venstre konsol f bom			
40	1922704	Stålbolt			M16x60
41	1930234	Spændeskive			M16
42	930083	Møtrik			M16
43	1930944	Fjederskive			M8
44	76636521	Højre konsol f bom			
45	76331422	Skærm f lille oliekøler			
46	76331421	Skærm f store oliekøler			
47	76641511	Studs højre			2"
48	702883	Bøjning			2" 90° U/I
49	76641460	Slangestuds			
50	850128	Spændebånd			61-70mm
51	703013	Slange			2" 2000mm
52					
53	702891	Bøjning			2" 90° U/I
54	702880	Hane			1/4"
55	803066	Håndtag			

# Skærme



Pos	Bestil nr.	Benævnelse	Description	Bezeichnung	Bemærkning
1	76106210	Stel			
2	76331000	Stige			
3	76220081	Skærm			
4	76220082	Skærm			
5	76639190	Beslag			
6	76331400	Skærm			
7	76642840	Ventilplade			
8	76642830	Sideplader			
9	803066	Håndtag	Handle	Handgriff	

# ✦ Fordeler



1.000000 4



2119

Pioneer

Pos	Art-Nr. Art-No.	Beschreibung	Description	Stück Piece	LV 40 DN40
1	NMK.004.E	Mutter M8 V2A, selbstsichernd	hex. nut M8 V2A, self-locking		1
2	NGS.012	Gewindestift M5 x 60 V2A	sel screw M5 x 60 V2A		1
3	NUS.001	Vorspannscheibe	pre-tension disk		1
4	DFD.044	Gummscheibe t=1	rubber disk t=1		1
5	TGD.004	Gummscheibe t=10	rubber disk t=10		1
6	TRO.005.N2	Balkenrotor (NB) (1)	rotor straight (NW) (1)		1
	TRO.019.N2	Balkenrotor (EB) (2)	rotor straight (EW) (2)		
	TRO.068.N2	Stemrotor Y (EB) (2)	Y-rotor (EW) (2)		
7	TMS.028	Messer komplett (NB) (1)	knife, complete (NW) (1)		2
	TMS.027	Messer komplett (EB) (2)	knife, complete (EW) (2)		2/3*
8	NMS.021	SKT-Mutter M10 (in TMS enthalten)	hex. nut M10 (included in TMS)		4
9	NSI.017	Zylinderschraube M10 x 16	cap screw M10 x 16		8
10	TFL.014	Schneidring LV40 DN40	cutting ring LV40 DN40		1
11	TGE.005.N2	Gehäuse LV40 DN40	housing LV40 DN40		1
12	NMK.009	Ringmutter M12	lifting-eye nut M12		8
13	DFD.021	Dichtung (Meterware)	gasket (yard goods)		2,3 m
14	NFR.004	Federring M12	washer M12		2
15	NSK.029	Sechskantschraube M12 x 35	hex. head cap screw M12 x 35		2
16	AOM.021	Hydraulikmotor OMR 160	hydraulic motor OMR 160		1
17	DFD.083	Dichtung	gasket		1
18	NKS.001	Schmiermippel	grease nipple		1
19	NSK.029	Sechskantschraube M12 x 35	Hex. head cap screw M12 x 35		2
20	NMK.002	Mutter M12, selbstsichernd	hex. nut M12, self-locking		2
21	TDE.012	Deckel	cover		1
22	GSA.128	Stutzen DN 100	connection DN 100		1
	GSA.129	Stutzen DN 150 (Option)	connection DN 150 (option)		
	DFD.018	Flanschdichtung	gasket		1
	NGS.085	Stiftschraube M12 x 35 DIN 938	stud M12 x 35 DIN 938		4
	NMK.002	Sechskantmutter M12 selbsts	hex. nut M12, self-locking		4

(1) Ersatzteile für 120 mm Breite (Normal Breit = NB)

(2) Ersatzteile für 200 mm Breite (Extra Breit = EB)

(1) Spare parts for 120 mm width (Normal Width = NW)

(2) Spare parts for 200 mm width (Extra Width = EW)

Bei dem Lochverteiler mit Topf ø651 können die oben aufgeführten Verschleißteile eingebaut werden!

The DOSIMAT with pot ø651 mm use the above listed wear parts!

\* Stemrotor mit 3 Messern / Y-rotor with 3 knives

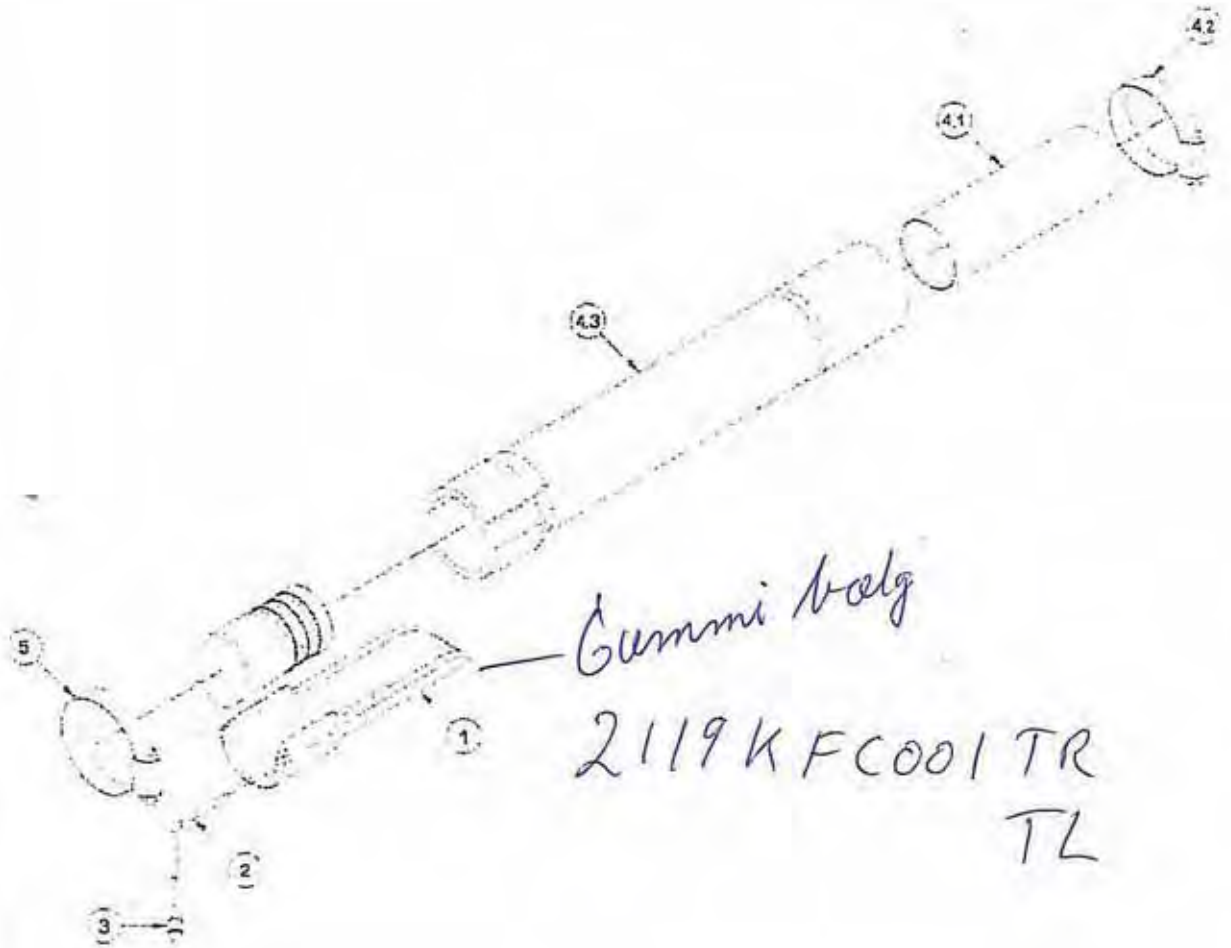
Bellones

2119 TSM 017 TR

17 TR

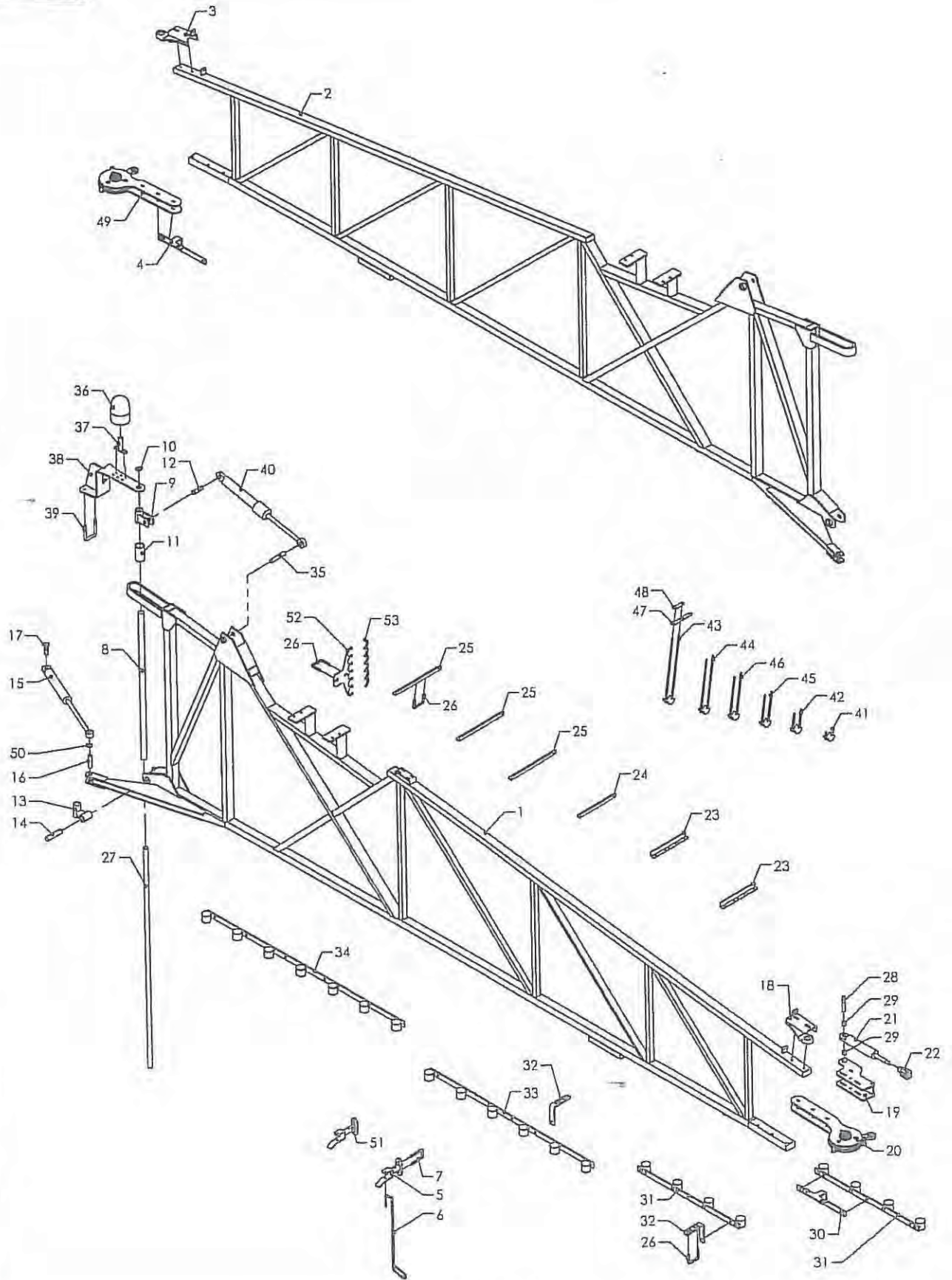


# Flow control



Pos.	Art.-Nr.	Artikelbeschreibung
1	KFC.001 TR/TL	Schlauchabschaltung DFC (Formteil)
2	HSC 073	Pneumatikschlauch $\varnothing$ 3mm
3	NGE.313	Reduzier-Steckverbinder
4	TSC.004	Schlauch mit Edelstahlröhrchen und Schelle
4 1	HRS.112	Edelstahlröhrchen, vormontiert
4 2	NSS 014	Schneckengewindeschelle (35-50), vormontiert
4 3	HSC.027	Kunststoffgewebeschauch
5	NSS 072	Schneckengewindeschelle (40-60)
	BKL 017	Kleber Welcon Flex 310M

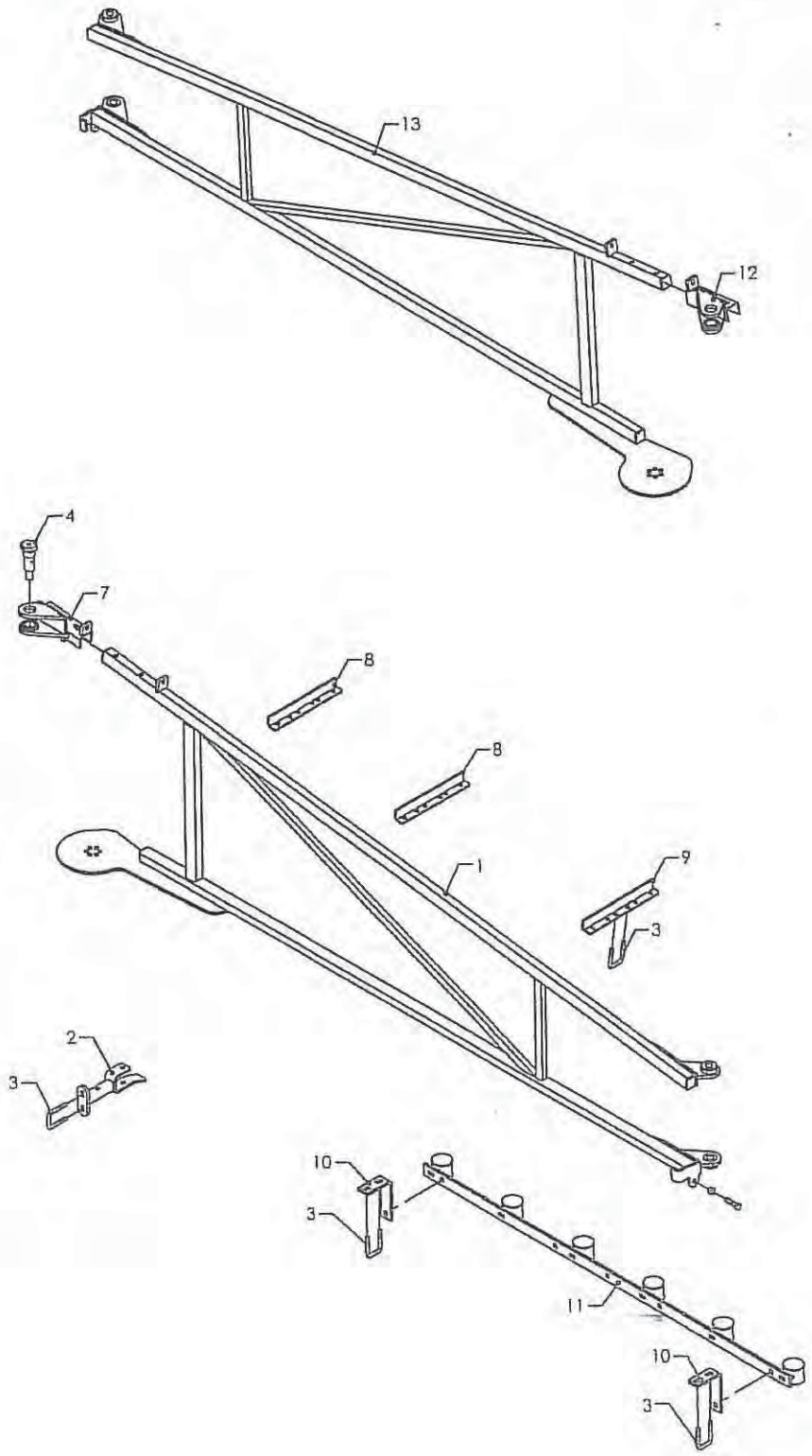
# ✦ Vinger inderste



06 - 7605

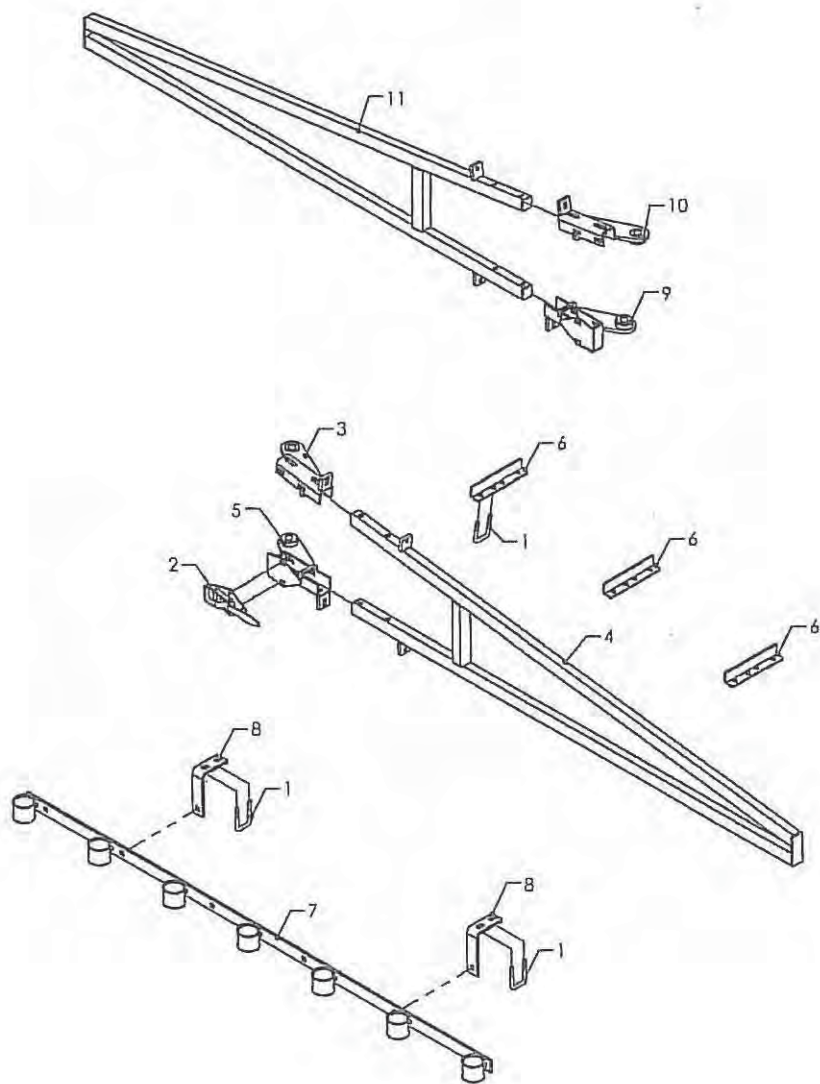
Pos	Bestil nr.	Benævnelse	Description	Bezeichnung	Bemærkning
1	2514801565	Inderste ving, Venstre			
2	2514801551	Inderste ving, Højre			
3	76703760	Drejeled			
4	76704271	Beslag for slangeholder			
5	76691730	Bøjle			75 mm.
6	76641180	Sikringsstang			
7	76691270	Bøjle			
8	850106	Pvc-rør			1200 mm
9	76636200	Cylinderbeslag			
10	76444780	Skive			
11	76633700	Slidbøsning			
12	76634310	Tap			
13	76636190	Lejebøsning			
14	76634330	Tap			
15	850099	Cylinder kpl.			
16	76634340	Tap			
17	76707290	Tap			
18	76703750	Øverste drejeled			
19	76704410	Cylinderbeslag			
20	76704400	Planetgear			
21	853009	Cylinder kpl.			
22	850744	Gaffelende Cetop			
23	251481011	Vinkelbeslag			Til 2 holdere / ene side
24	251481013	Vinkelbeslag			Til 2 holdere / hver side
25	251481010	Vinkelbeslag			Til 3 holdere / hver side
26	76700940	Bøjle	Clamp	Bügel	50x80 profil
27	76642470	Aksel			
28	76704360	Tap			
29	76704370	Afstandsøsning			
30	76704270	Beslag for slangeholder			
31	76704260	Slangeholder			4 slanger
32	2514801516	Vinkel			
33	2514801130	Slangeholder			6 slanger
34	2514801131	Slangeholder			7 slanger
35	76634300	Tap			
36	850107	Rotorblink	Rotor flash	Warnungslicht	
37	861058	Holder	Holder	Halter	
38	76701050	Vingehold			
39	15699930	Bøjle	Clamp	Bügel	
40	850103	Cylinder kpl.			
41	251481055	Slangebøjle			1 slange
42	251481054	Slangebøjle			
43	251481050	Slangebøjle			
44	251481051	Slangebøjle			
45	251481053	Slangebøjle			
46	251481052	Slangebøjle			
47	76704060	Mellemstykke			Til 2 slangebøjler
48	76703880	Mellemstykke			Til 1 slangebøjle
49	76704530	Planetgear			
50	76635171	Bøsning			
51	76704860	Bøjle			110 mm.
52	76703870	Slangeholder			
53	76704810	Slangeholder			

# Vinger midterste



Pos	Bestil nr.	Benævnelse	Description	Bezeichnung	Bemærkning
1	2514801560	Midterste vinge, Venstre			
2	76646270	Lås for vinge			
3	76646290	Bøjle			
4	2514801215	Bolt			
5	1922655	Stålbolt	Bolt	Bolzen	M12x50
6	1930730	Stålmøtrik	Nut	Mutter	M12
7	76703770	Justerbeslag			
8	251481016	Vinkelbeslag			Til 2 slangebøjler / ene side
9	251481014	Vinkelbeslag			Til 2 slangebøjler / hver side
10	2514801515	Vinkel			
11	2514801130	Slangeholder			6 slanger
12	76703780	Justerbeslag			
13	2514801547	Midterste vinge, Højre			

# Vinger yderste

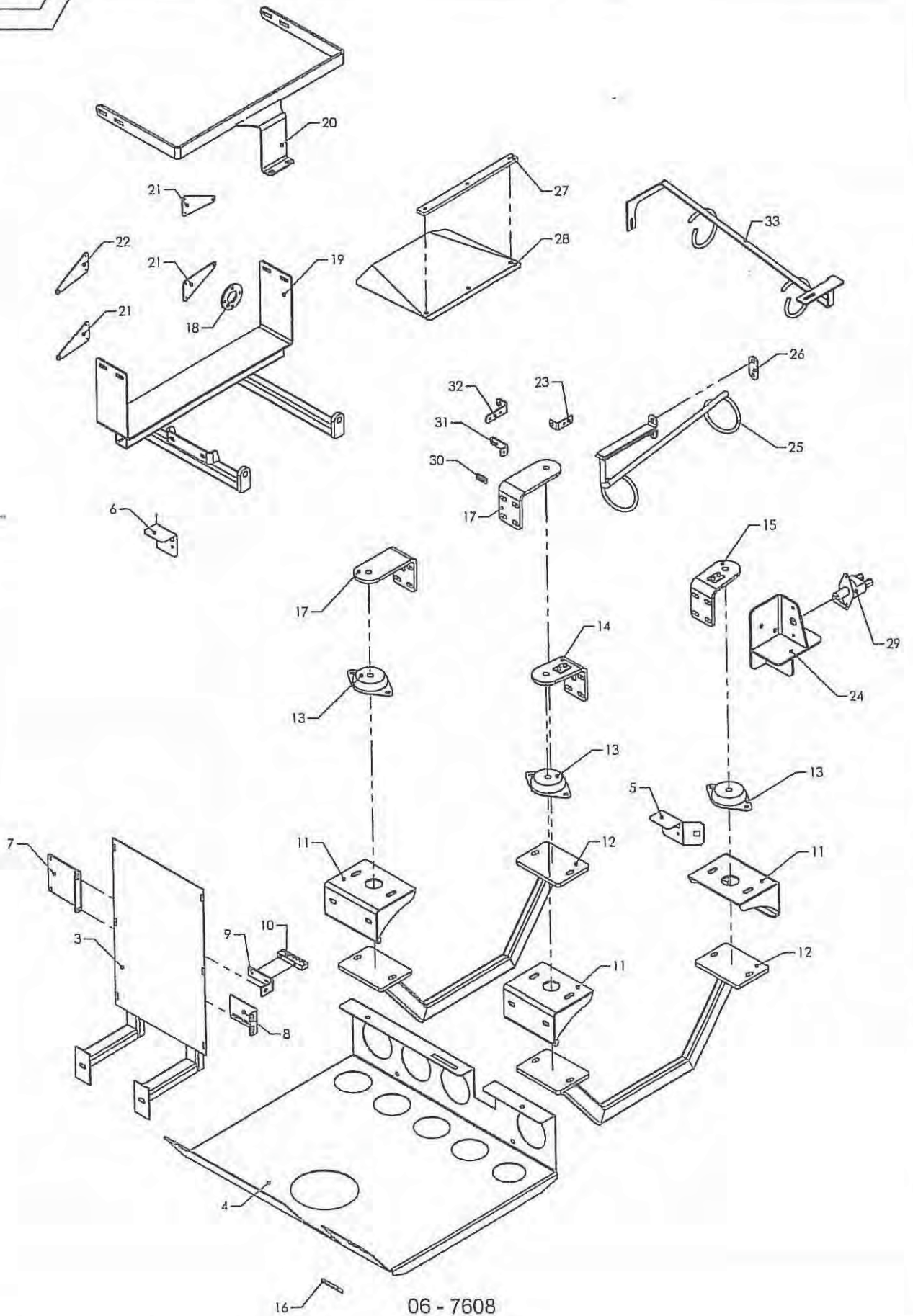




Pos	Bestil nr.	Benævnelse	Description	Bezeichnung	Bemærkning
1	76646290	Bøjle			
2	15311000	Hægtelukker kpl.			
3	76703790	Drejeled			
4	2514801534	Yderste vinge, Venstre			
5	76703810	Drejeled			
6	251481017	Vinkelbeslag			Til 1 slangebøjle
7	2514801131	Slangeholder			7 slanger
8	2514801515	Vinkel			
9	76703820	Drejeled			
10	76703800	Drejeled			
11	2514801549	Yderste vinge, Højre			



# Motordele

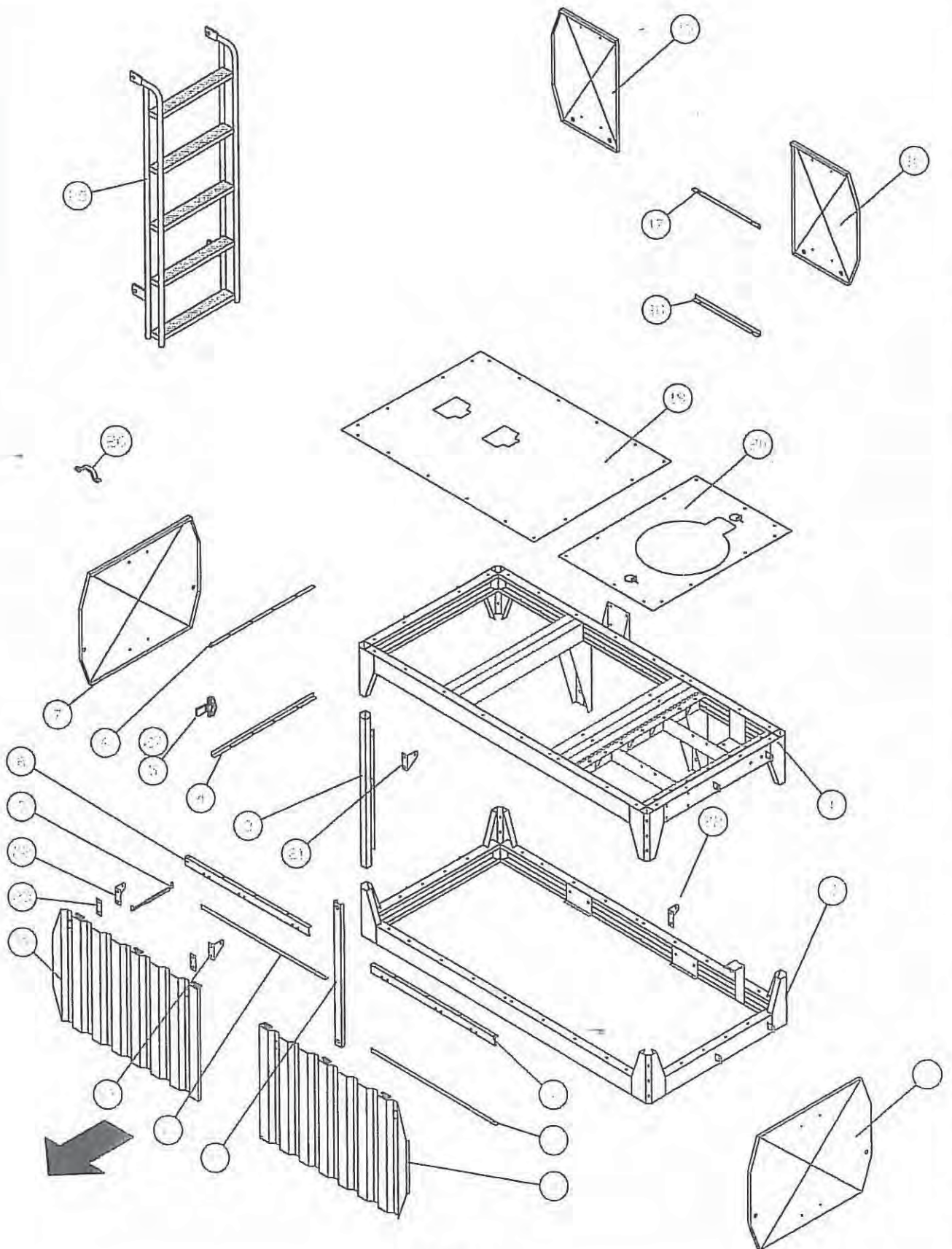


06 - 7608

Pos	Bestil nr.	Benævnelse	Description	Bezeichnung	Bemærkning
1	76106440	Øverste motorconsol			
2	76106450	Nederste motorconsol			
3	76330960	Ophæng			
4	76692180	Beskyttelsesplade			
5	76640062	Lygteholder			
6	76640061	Lygteholder			
7	76688850	Hovedkabelholder			
8	28653130	Plade	Plate	Platte	
9	28681430	Plade	Plate	Platte	
10	28680480	Smøreblok	Block	Klotz	
11	76642960	Motorophæng			
12	76643030	Motorophæng			
13	850203	Vibrationsdæmper	Rubber block	Gummiklotz	
14	76643001	Motorophæng			
15	76643002	Motorophæng			
16	90406370	Spændebeslag	Fittings	Beschlag	
17	76643010	Motorophæng			
18	76642930	Afstandskive for viskosekobling			
19	76642350	Kølerbeslag			
20	76642380	Øverste kølerbeslag			
21	76658470	Plade			
22	76658480	Plade			
23	76691760	Beslag			
24	76649880	Hovedreleholder			
25	76663400	Slangeholder			
26	76663420	Spændeplade			
27	76643830	Gevindskinne			
28	76643950	Skærm			
29	862521	Hovedafbryder	Main switch	Hauptschalter	
30	76691810	Lap for bremseserø			
31	76691820	Lap for kabler			
32	76691830	Lap for rele			
33	76702630	Slangeholder			



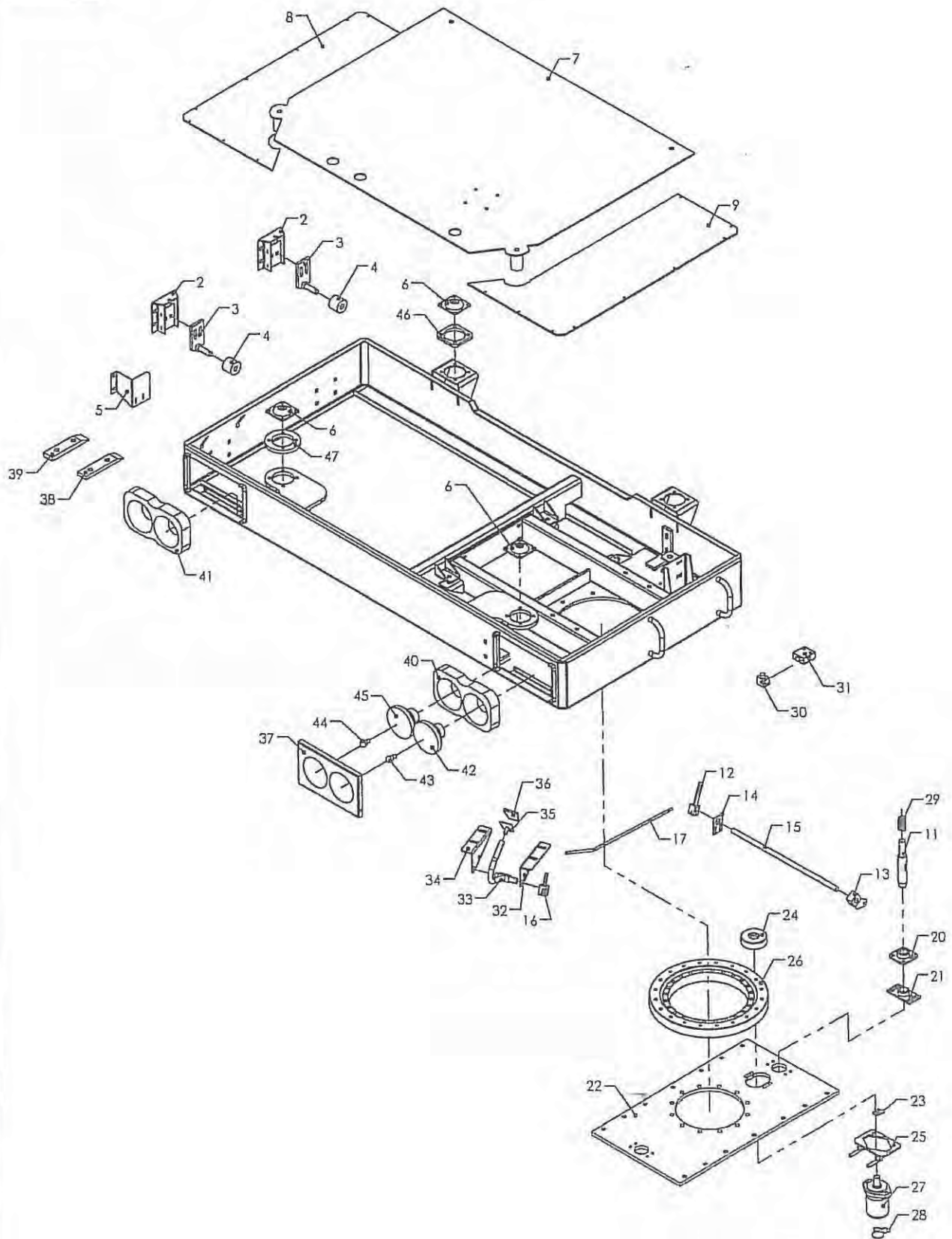
# Motorkonsol



NR.	BESTIL.	BENEVNELSE	DESCRIPTION	BEZEICHNUNG	BEMÆRKNING
NO.	PART NO.				REMARKS
NR.	TEIL NR.				BEMERKUNGEN

1	76106440	Øverste Motorkonsol			
2	76106450	Nederste Motorkonsol			
3	76637360	Hjørnevange			
4	76639010	Nederste Side Skærmskinne			
5	850240	F-Greb			
6	76639020	Øverste Side Skærmskinne			
7	76331040	Sideskærm			
8	76639031	Øverste Forr. Skærmskinne			
9	850204	Gascylinder			
10	76639002	Nederste Forr. Skærmskinne			
11	76220161	Frontplade			
12	76639032	Øverste Forr. Skærmskinne			
13	76639001	Nederste Forr. Skærmskinne			
14	76220162	Frontplade			
15	76331061	Bagplade			
16	76331062	Bagplade			
17	76639050	Øverste Bag. Skærmskinne			
18	76639060	Nederste Bag. Skærmskinne			
19	76330690	Topplade			
20	76331300	Topplade			
21	76639761	Vinkel			
22	76639762	Vinkel			
23	76639750	Lap			
24	76637420	Opstander			
25	76636331	Stige			
26	803066	Håndtag			
27	850362	Tunge			

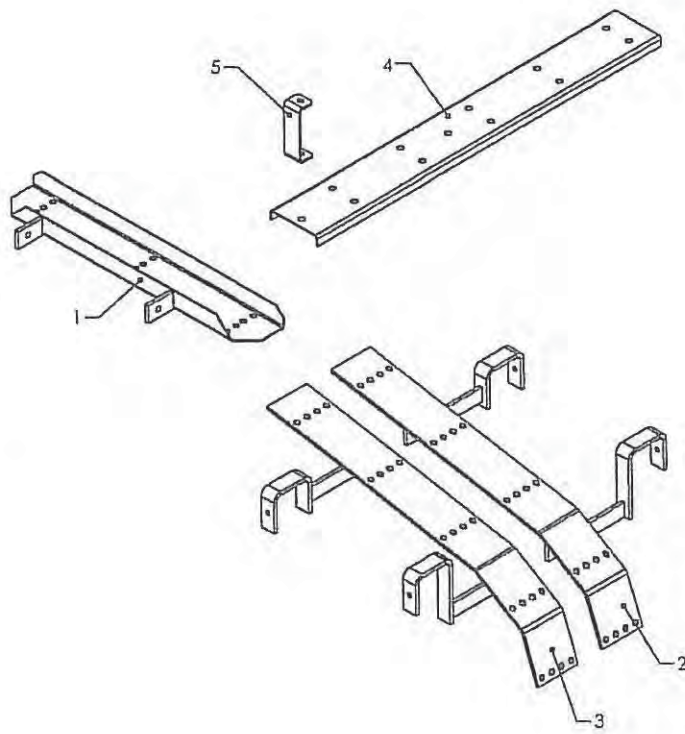
# ✚ Drejekrans



# Pioneer

Pos	Bestil nr.	Benævnelse	Description	Bezeichnung	Bemærkning
1	76700020	Drejekonsol			
2	76700160	Rulleholder			
3	76700220	Beslag for støtterulle			
4	92461960	Strammerulle	Tension roller	Spannrolle	
5	76700240	Beslag			
6	600408	Vibrationsdæmper			
7	850717	Kabinebund			
8	76701541	Dækplade			
9	76701542	Dækplade			
11	76640180	Låsetap			
12	76702080	Arm for kabinelås			
13	76636720	Arm			
14	76637820	Plade			
15	76630702	Aksel			
16	76637790	Arm			
17	76702100	Stang			
20	76688580	Kabinelås			
21	76640210	Konus			
22	76330670	Lejeplade			
23	76642090	Lap			
24	→ 76637290	Tandhjul			
25	76640450	Hoideplade			
26	850205	Tandkrans			
27	851024	Oilemotor	Oil motor	Öl-motor	OMR-260-ø32 400
28	851091	Pakningssæt m/dræn	Gasket	Packung	OMP ø25
29	25445990	Fjeder			
30	702223	Spole			
31	702222	2-Ports ventilhus			Sv-10-22 Y12-12642b
32	76702041	Plade			
33	76702060	Pedalarm			
34	76702042	Plade			
35	76702170	Pedalplade			
36	850722	Pedalgummi			
37	76640290	Dækplade			
38	76640560	Skinne			
39	76640550	Skinne			
40	862161	Venstre lygtehus			Bosch 0.302.300.003
41	862162	Højre lygtehus			Bosch 0.302.300.004
42	861062	Parabol			Bosch ..301.302.103
43	861064	Pære			
44	861065	Pære			
45	861063	Parabol			Bosch 0.301.303.034
46	76704050	Mellemlæg			
47	76704040	Mellemlæg			

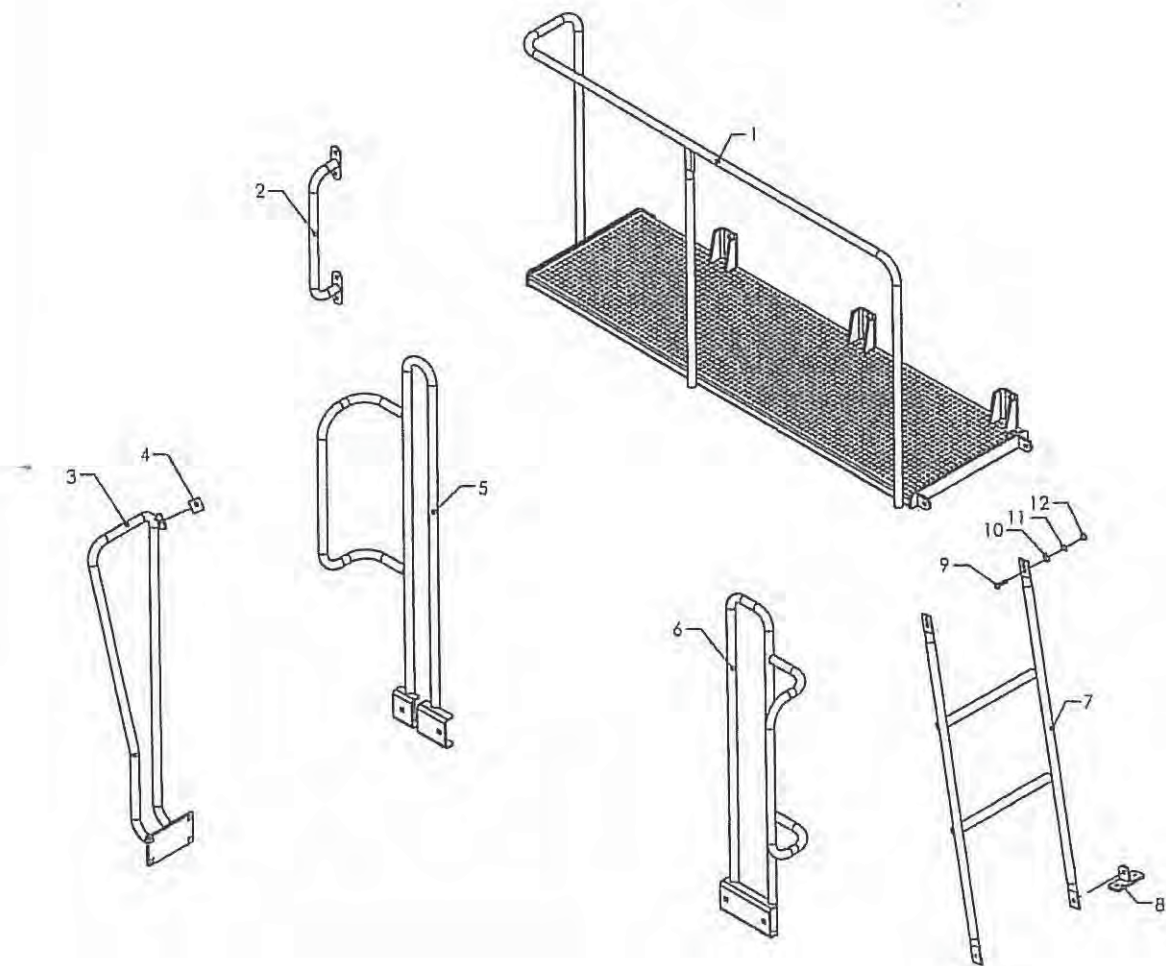
# Kabelbakker





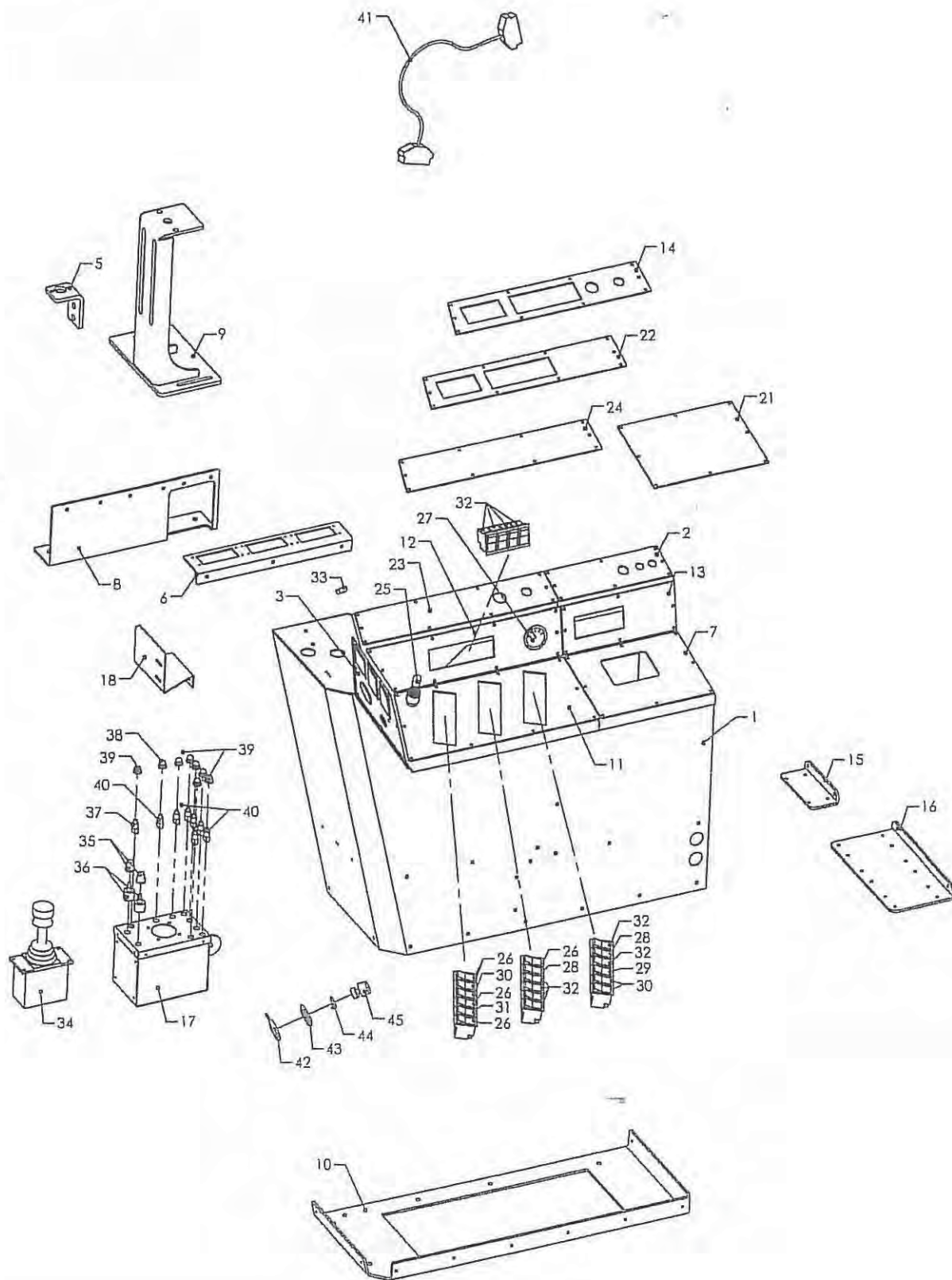
Pos	Bestil nr.	Benævnelse	Description	Bezeichnung	Bemærkning
1	76640750	Kabelbakke			
2	76331342	Kabelholder			
3	76331341	Kabelholder			
4	76704230	Kabelbakke			
5	76704240	Beslag			

# Platform, stige og gelænder



Pos	Bestil nr.	Benævnelse	Description	Bezeichnung	Bemærkning
1	76220061	Platform			
2	76702780	Håndtag			
3	76702690	Forreste højre gelænder			
4	17880001	Dørholder			
5	76702650	Bagerste højre gelænder			
6	76702610	Bagerste venstre gelænder			
7	76636300	Stige			
8	76636860	Beslag for stige			
9	1923105	Stålsætskrue	Bolt	Bolzen	M10x35
10	1930905	Spændeskive	Washer	Scheibe	M10
11	1930945	Fjederskive	Washer	Scheibe	M10
12	1930728	Stålmøtrik	Nut	Mutter	M10

# ✦ Instrumentpanel



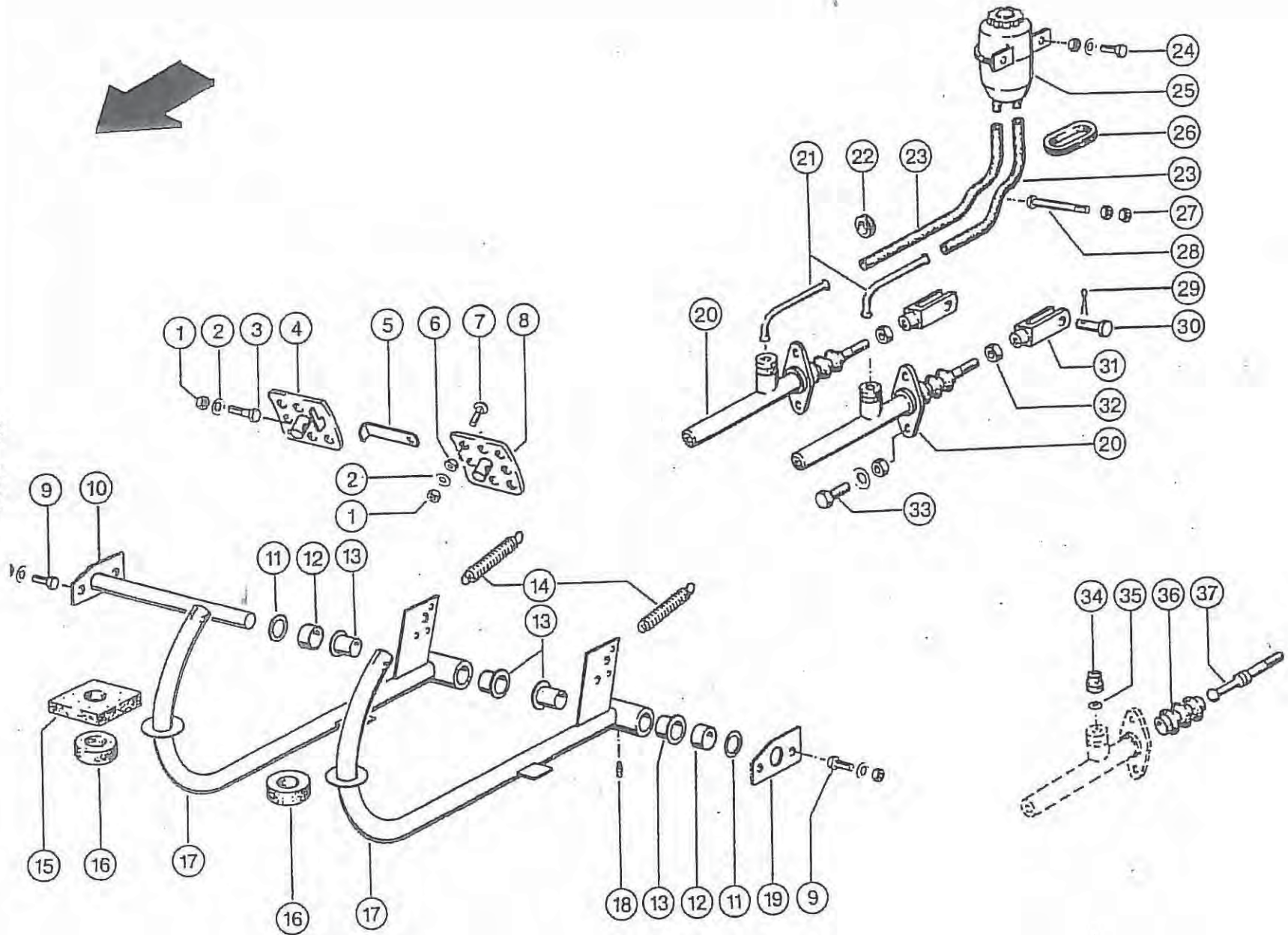
Pos	Bestil nr.	Benævnelse	Description	Bezeichnung	Bemærkning
1	76701470	Pult			
2	76700420	Dækplade			
3	76700370	Dækplade			
5	76701770	Beslag			
6	76701610	Montageplade			
7	76701790	Dækplade			V. manuel gear
8	76701800	Montageplade			
9	76701750	Gearkonsol			
10	76700300	Bundplade			
11	76700360	Dækplade			
12	76700380	Dækplade			
13	76700390	Dækplade			
14	76700410	Dækplade			Autodacering+sender
15	76702120	Plade for stik			
16	76702110	Plade for stik			
17	76700560	Kasse			
18	76700240	Beslag			
21	76700400	Dækplade			V. Rexroth aksel
22	76701720	Dækplade			V. sender
23	76701710	Dækplade			V. autodacering
24	76701700	Dækplade			Standard
25	861807	Joystick			
26	862528	Kontakt			
27	862165	Tankur			
28	861858	Kontakt			
29	861856	Kontakt			
30	861797	Kontakt			
31	862441	Kontakt			
32	861821	Kontakt			
33	861803	Pære	Bulb	Birne	24V
34	851477	Styrehåndtag			
35	862558	Drejeknap			
36	862557	Drejekontakt			
37	862398	Trykknop			
38	862399	Gummihætte, Rød			
39	862400	Gummihætte, Grå			
40	862397	Trykknop			
41	862303	Hovedkabel			
42	76703950	Justerskive for potentiometer			
43	76703960	Justerskive for potentiometer			
44	76703970	Plade f.knap f. potentiometer			
45	862548	Drejepotentiometer			



Bremsepedal



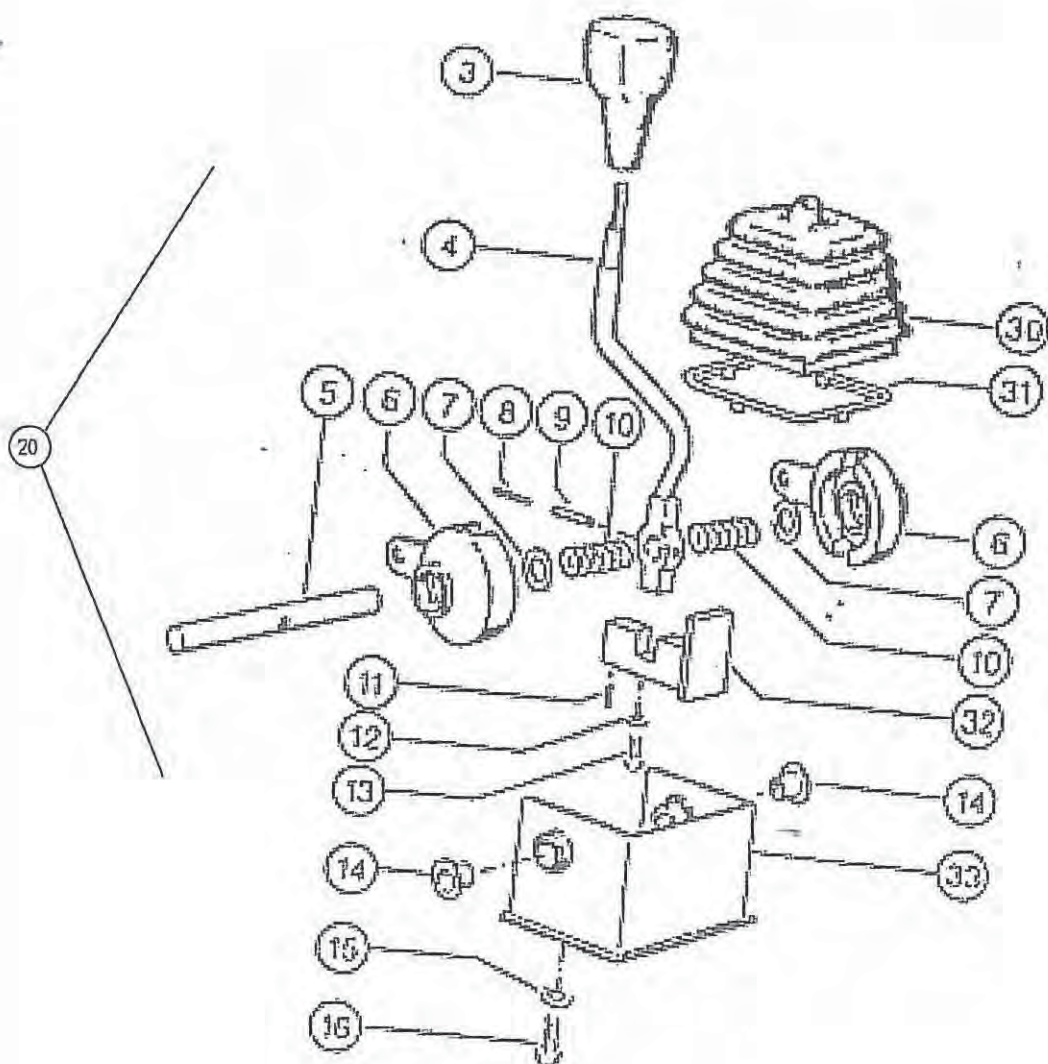
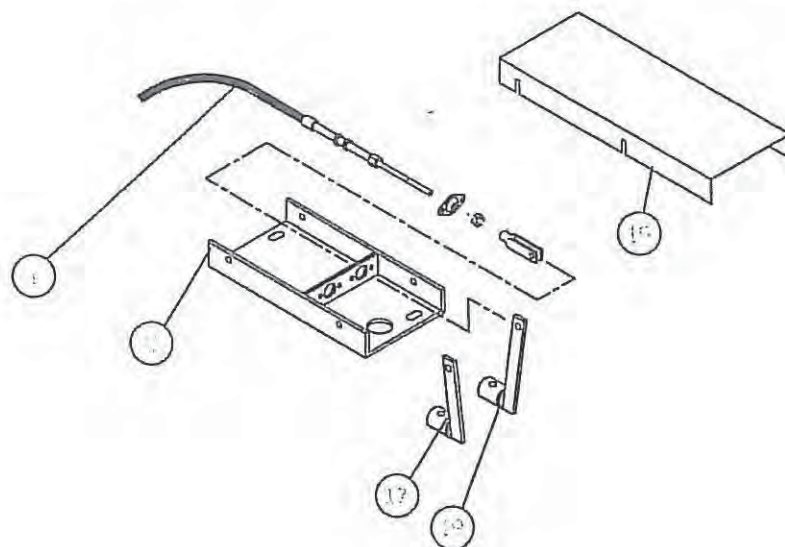
06-7614



NR. NO. NR.	BESTIL. PART NO. TEIL NR.	BENÆVNELSE	DESCRIPTION	BETZEICHNUNG	BEMÆRKNING REMARKS BEMERKUNGEN
1	C-2381320	Skringsmatrik			Vm 8 -8-
2	C-2369122	Skive			8,4
3	C-2373400	Bolt			M 8x40 8.8
4	C-6010600	Pedalplade			
5	C-6321701	Spærrapal			
6	C-2361700	Møtrik			M 8
7	C-8018831	Skruer			M8x30
8	C-6010580	Pedalplade			
9	C-2362000	Skruer			M 8x20 8.8 A3c
	C-2361700	Møtrik			M 8
	C-2393870	Skive			A 8
10	C-6022210	Bremseaksel			D 26, 278 Lang
11	C-2342980	Skive			26x37x2
12	C-6022240	Afstandsrer			
13	C-0085340	Bøsning			
14	C-6310560	Trækfjeder			
15	C-6238480	Pakning			
16	C-6010290	Pakningsring			
17	C-6238810	Bremsapedal			
18	C-2369420	Smørrønpel			H 1,6x1
19	C-6022230	Lejeplade			
20	C-6074880	Hovedcylinder	6945730		
	G-1752600	Reparationsæt			F. 6071860 Ate
21	C-6071910	Hy.Rør			
22	C-6592730	Ring			A 16x24x3
23	C-6895650	Hy.Slange			7x13x320
24	C-2374650	Bolt			M 6x16 8.8 A3c
	C-2361690	Møtrik			M 6 -8-
	C-2393860	Skive			A 6
25	C-6895700	Dobbelt Beholder			
26	C-2384560	Ring			A 30x36x1,6
27	C-2361690	Møtrik			M 6 -8-
28	C-2392900	Bolt			M 6x95 8.8
29	C-2350880	Split			4 X 18
30	C-6321330	Bolt			B 10a 12x28
31	C-6321270	Gaffelstykke			G 10x40
32	C-2361710	Møtrik			M 10 -8-
33	C-2374420	Bolt			M 8x25 8.8 A3c
	C-2361700	Møtrik			M 8
	C-2393870	Skive			A 8
34	C-6071890	Forskrøning			F. 6071860
35	C-6553250	Skive			
36	C-6553420	Beskyttelseskappe			
37	C-6553410	Gilder			



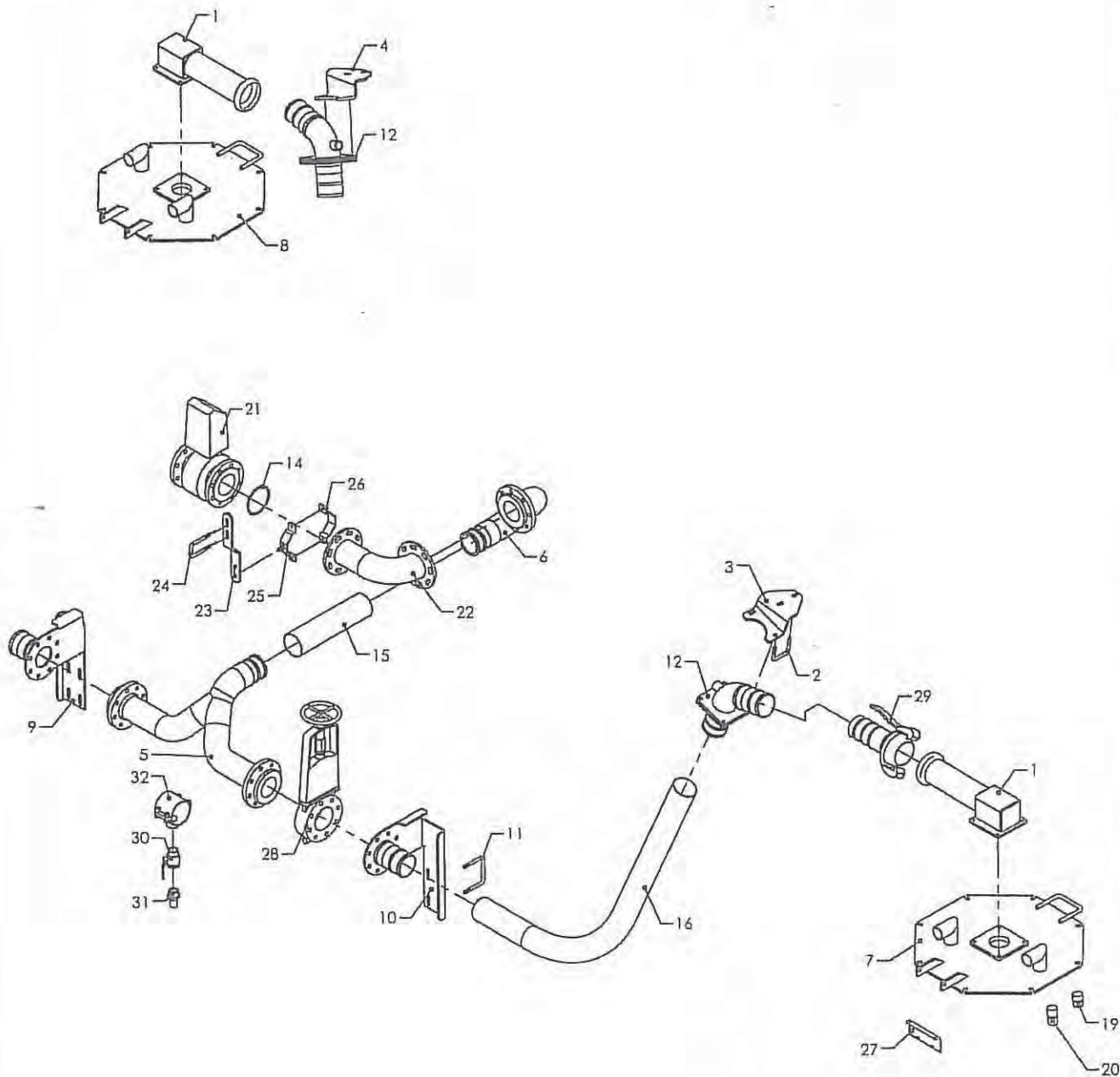
# Gearkonsol





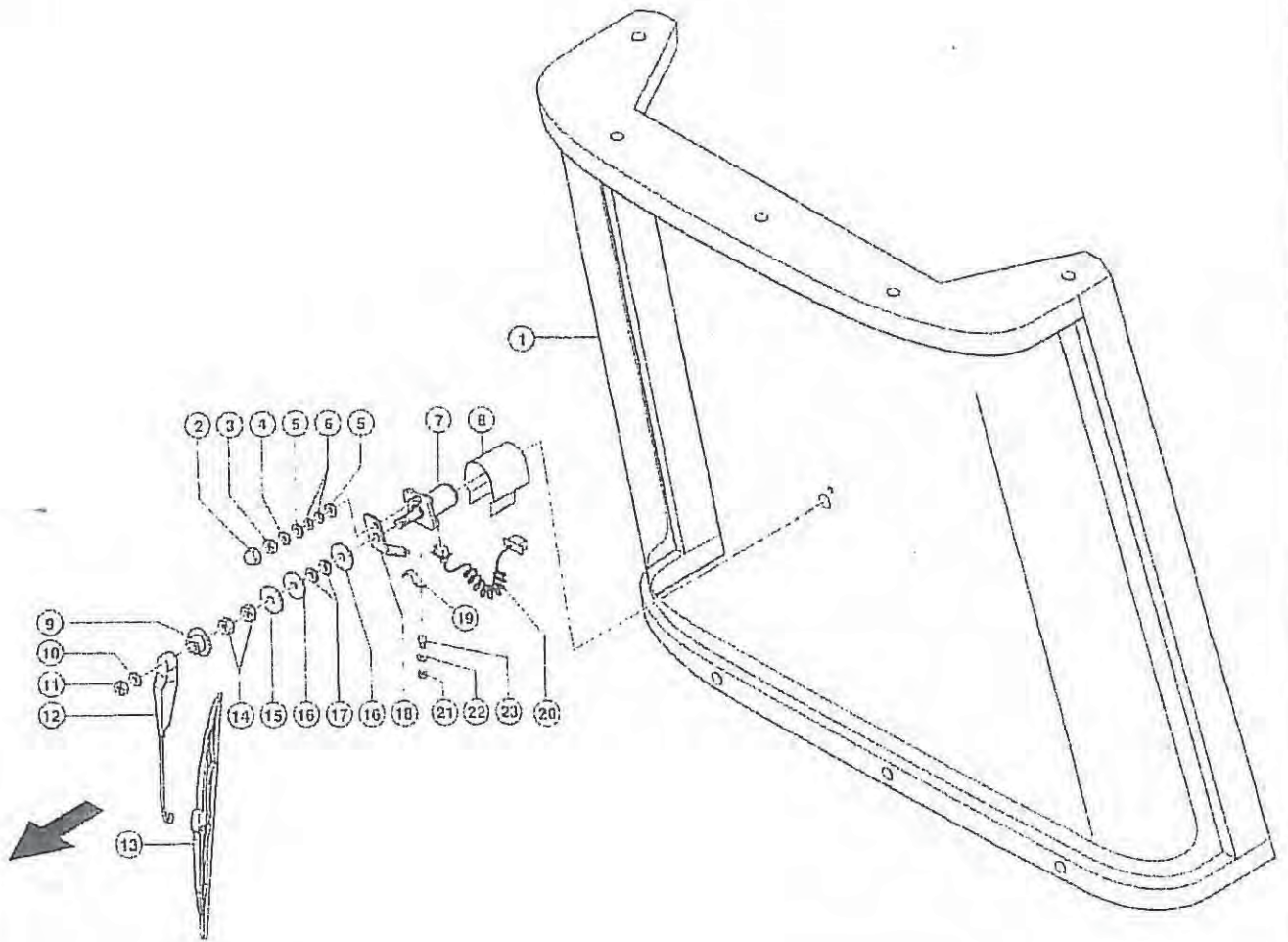
NR.	BESTIL.	BENEVNELSE	DESCRIPTION	BEZEICHNUNG	BEMERKNING
NO.	PART NO.				REMARKS
NR.	TEIL NR.				BEMERKUNGEN
1	851452	Ball-line kabel			D18-5000-60/110 $\approx$ 90°
2	76636760	Gearkonsol f. lange kabler			
3	C-6497800	Trykknop			
	C-6943030	Indsats			
4	C-6497011	Håndtag			
5	C-6497020	Skifteaksel			D 18, 176 lang
6	C-6020581	Skifte-segment			
7	C-2154420	Skive			18x25x1,5
8	C-2356250	Rørstift			3,5x36
9	C-2356650	Rørstift			6x36
10	C-6497040	Trykfjeder			
11	C-2356410	Rørstift			5x12
12	C-2393860	Skive			A6
13	C-2374650	Sekskantskrue			M 6x16 8.8
14	C-0085120	Bøsning			
15	C-2393870	Skive			A 8
16	C-2362000	Sekskantskrue			M 8x20 8.8
17	76640150	Geararm			
18	76640160	Geararm			
19	76636140	Dækplade f. gearkonsol			
20	850077	Gearskiftekonsole, komplet			
21					
22					
23					
24					
25					
26					
27					
28					
29					
30	C-6236651	Manchet			
31	C-6235650	Ramme			
32	C-6020610	Stop			
33	C-6020520	Gearhus			

# ✚ Forgreningsrør



Pos	Bestil nr.	Benævnelse	Description	Bezeichnung	Bemærkning
1	2514801165	Kobling ved fordeler			
2	76700940	Bøjle	Clamp	Bügel	50x80 profil
3	76703842	Beslag			
4	76703841	Beslag			
5	2514801350	Forgreningsrør			
6	2514801351	U-rør med flange			
7	76704210	Låg for fordeler			
8	76704220	Låg for fordeler			
9	76704300	Konsol med slangestuds			
10	76704310	Konsol med slangestuds			
11	76634940	Bøjle			
12	76704660	Slangestuds			
13	76636880	Pakning			
14	700520	O-ring 124,2x5,7			
15	850269	Slange			L=430 mm.
16	850269	Slange			L=2200
19	2514801480	Studs. kort			
20	2514801485	Studs. lang			
21	850376	Flowmåler			
22	76704160	Afgangsrør			
23	76690860	Beslag			
24	76691270	Bøjle			
25	76636780	Beslag			
26	76630080	Beslag			
27	76704780	Ophæng for trykluftventiler			
28	20144105	Spadeventil m. håndtag			
29	14050386	Kuglekobling, han-del			
30	13100070	Kuglehane	Ball valve	Kugelhahn	1 1/4" I-U
31	1044629532	Plaststuds 1 1/4"			
32	10350165	Anb. bøjle ø110mm			1 1/4"

# ★ Frontrude og visker



01050

Gruppe= KABINE, FRONTSEITE

JAGUAR 900-830

27.09.2003

CAB, FRONT

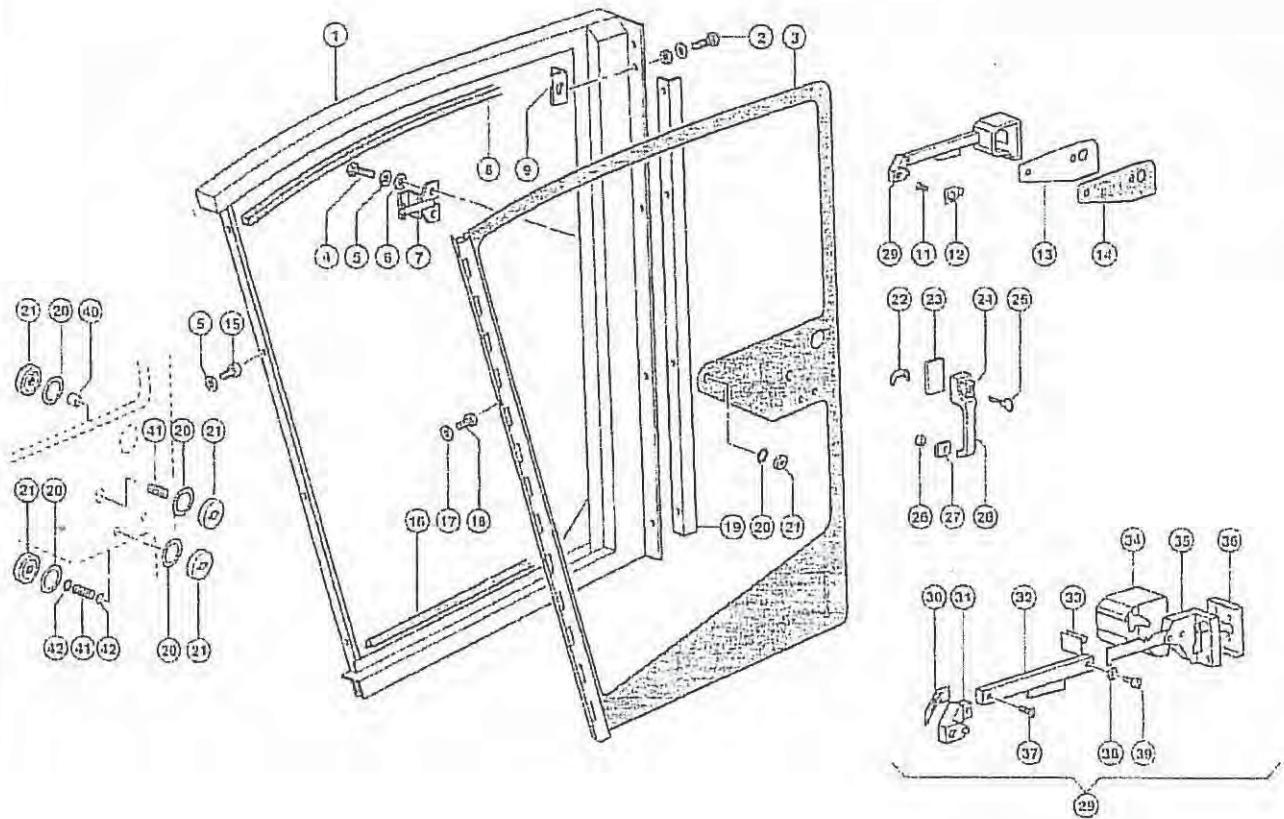
Zu Bildtafel

001

CABINE, COTE FRONTAL

Bild Nr.	Ersatzteil Nr.	Bezeichnung	DIN	Stück p.Gr.	Bemerkung
1	625 505.1	Frontrahmen		1	
2	215 431.0	Schutzkappe	M 5 GPN1000	1	
3	237 216.0	Sechskantmutter	M5	1	
4	236 910.2	Scheibe	5,3	1	
5	622 642.0	Gummischeibe	5 X 19X 3	2	
6	622 673.0	Gummischeibe	5,2X 10X 2,5	2	
7	625 826.0	Wischermotor		1	
8	625 824.0	Kappe	f. Wischermotor	1	
9	622 641.0	Kappe		1	
10	215 034.0	Fächerscheibe	A 6,4	1	
11	236 169.0	Sechskantmutter	M6	1	
12	625 503.0	Wischerarm		1	
13	622 637.1	Wischerblatt		1	
14	622 640.0	Sechskantmutter	M14X1	2	
15	622 639.0	Scheibe	14,5X50X2	1	
16	622 638.0	Gummischeibe	14 X 50X 2	2	
17	622 644.0	Gummischeibe		2	
18	010 136.0	Winkel	1,5X40X144,5	1	
19	236 400.0	Befestig. Schelle	1X 8-5,2	1	
20	013 141.0	Kabel	Scheibenwischer	1	
21	237 216.0	Sechskantmutter	M5	1	
22	236 490.1	Federling	5	1	
23	242 043.0	Zylinderschraube	M 5X10	1	

# ➤ Dør, venstre



01050

Gruppe= SCHEIBENWASCHANLAGE RECHTS

JAGUAR 900-830

27.09.2003

WINDSCREEN WASHER, R.H.

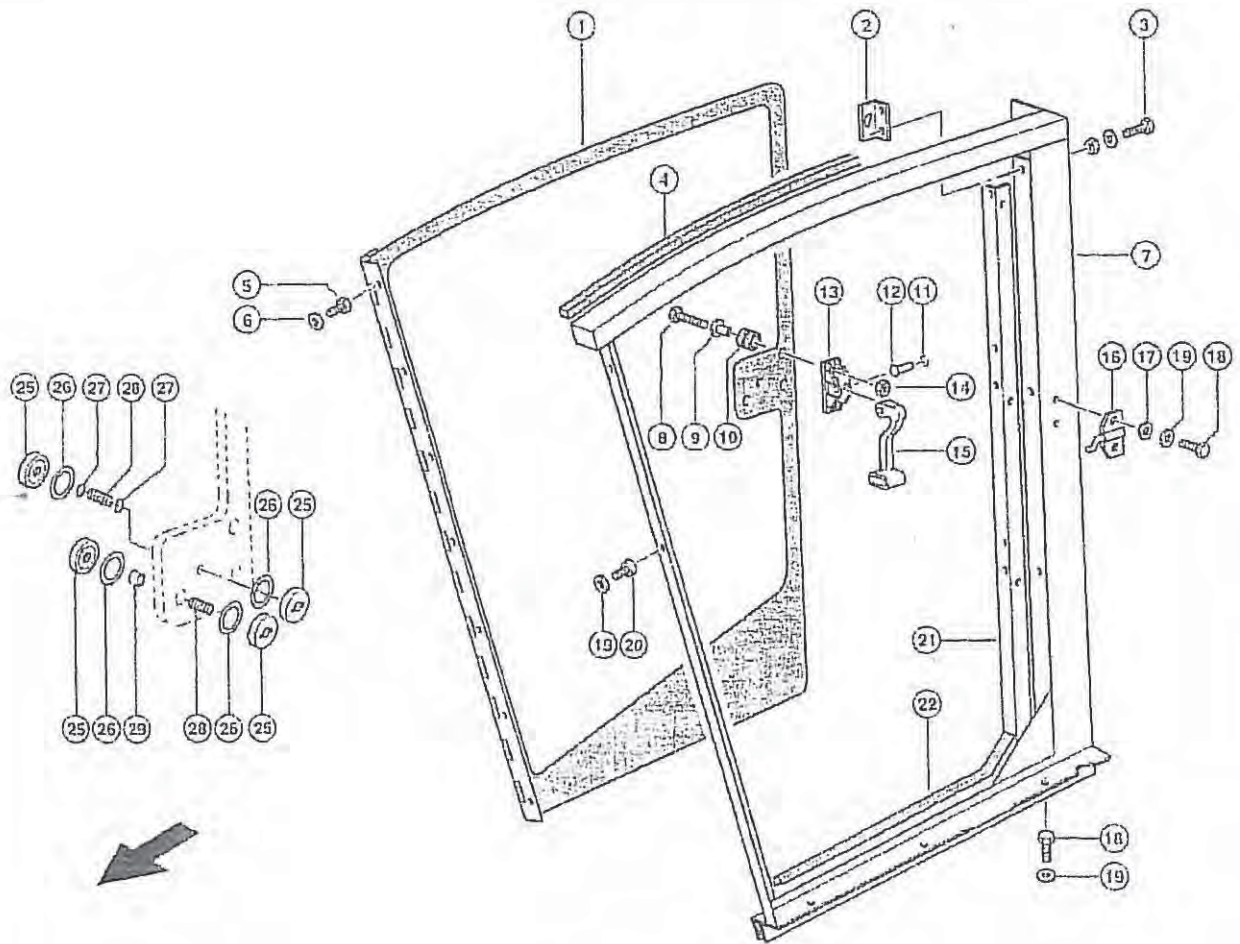
Zu Bilotafel:

004

LAVE PARE-BRISE, DROITE

Bild Nr.	Ersatzteil Nr.	Bezeichnung	DIN	Stck p.Gr.	Bemerkung
1	069 486.0	Wischerblatt	Wiper blade	1	Balai
2	069 485.0	Wischerarm	Wiper arm	1	Porte-balai
3	215 431.0	Schutzkappe M 5 GPN1000	Guard cap	1	Capuchon protect.
4	216 471.0	Flachkopfschraube M 5X 65	Flat head bolt	1	Vis
5	234 256.0	Scheibe 6,2X 15 X 1,5	Washer	1	Rondelle
6	622 642.0	Gummischeibe 5 X 19X 3	Rubber disc	1	Disque de caout.
7	622 673.0	Gummischeibe 5,2X 10X 2,5	Rubber disc	1	Disque de caout.
8	069 483.0	Kappe	Cap	1	Capuchon
9	069 489.0	Kappe 22X40,5	Cap	1	Capuchon
10	069 484.0	Sechskantmutter M13X1	Hexagonal nut	1	Ecrou six pans
11	176 843.0	Scheibe 16,5X 50 X 1,5	Washer	2	Rondelle
12	622 644.0	Gummischeibe	Rubber disc	2	Disque de caout.
13	622 638.0	Gummischeibe 14 X 50X 2	Rubber disc	2	Disque de caout.
14	069 482.0	Wischermotor	Wiper motor	1	Moteur essuie-gla
15	010 155.0	Kippschalter	Rocker switch	1	Interrupteur
	071 533.0	Schaltereinsatz	Switch insert	1	Insert
16	069 488.1	Abdeckung rechts	Cover	1	Recouvrement
17	685 564.1	Flachrundschrabe M 6X 12	Coach bolt	1	Vis a tete bombee
-	241 690.0	Dichtmasse 300/310ml Kartu	S Sealing compound	1	300/310 ml Matiere lutante

# ✚ Dør, højre





01050

Gruppe= KABINE, SEITENWAND RECHTS MIT TUER

JAGUAR 900-830

27.09.2003

CABSIDE, RIGHT HAND WITH DOOR

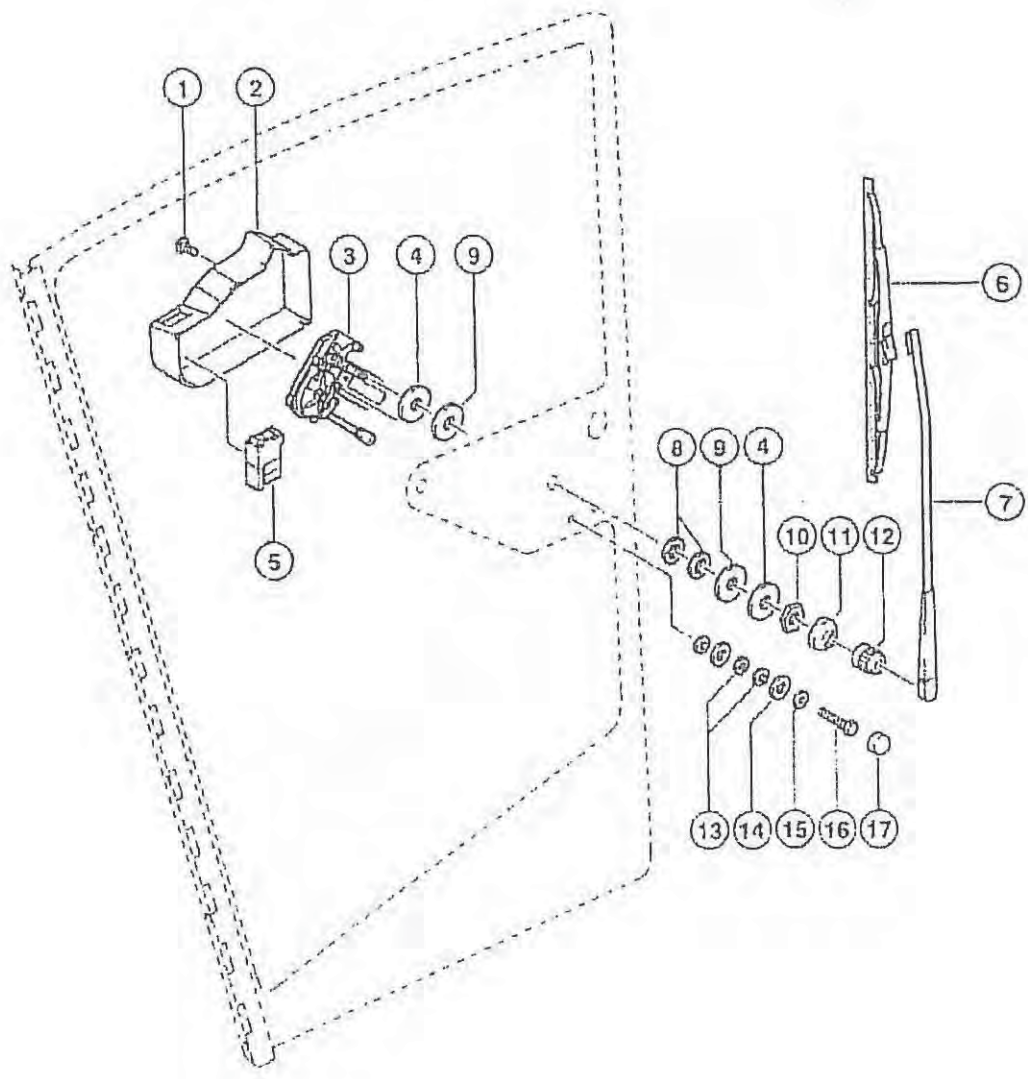
Zv. Blattafel

003

CABINE, PAROI LATERALE DROITE AVEC PORTE

Bild Nr.	Ersatzteil Nr.	Bezeichnung	DIN	Stk p.Gr.	Bemerkung
1	069 441.1	Tür rechts	Door r.h.	1	Porte droite
2	625 677.0	Winkel	40X40X4X90	1	Angle
3	236 200.0	Sechskantschraube	M08X20	5	Vis six pans
	236 170.0	Sechskantmutter	M8	5	Ecrou six pans
	239 393.1	Contact-Scheibe	B 8	5	Rondelle contact
4	205 593.0	Hautprofil	20X30X1100	1	1100 lang
5	237 465.0	Sechskantschraube	M08X16	7	Vis six pans
6	239 392.0	Contact-Scheibe	B 6	7	Rondelle contact
7	625 653.0	Seitenwand rechts	Side wall r.h.	1	Paroi laterale dr
8	237 069.0	Senkschraube	M 8 X 30	2	Vis tête fraisée
9	625 821.0	Abstandsscheibe	Spacer glass	2	Rondelle distance
10	625 820.0	Gummitülle	14X19X5,5	2	Douille caoutchou
11	236 957.0	Pass-Scheibe	8,5X 14 X0,25	1	Rondelle-ajustage
12	625 819.0	Bolzen	8X23X20,5	1	Boulon
13	625 817.0	Halter	Support	1	Support
14	236 170.0	Sechskantmutter	M8	2	Hexagonal nut
15	625 818.0	Griff	Handle	1	Poignée
16	625 843.1	Schliessplatte	Locking plate	1	Plaque fermeture
17	236 913.2	Scheibe	10,50	2	Washer
18	236 200.0	Sechskantschraube	M08X20	5	Hexagonal bolt
19	239 393.1	Contact-Scheibe	B 8	10	Contact washer
20	237 439.0	Sechskantschraube	M08X16	4	Hexagonal bolt
	242 227.1	Zylinderschraube	M 8 X 16	1	Socket head screw
21	625 902.0	Winkel	1,5X53X1334	1	Angle
22	136 570.0	Abdichtprofil	10000lg	1	4700 mm lang
25	625 752.0	Kappe	Cap	4	Capuchon
26	625 753.0	Gummscheibe	Rubber disc	4	Disque de caout.
27	239 028.0	Runddichtung	6 X2 -N	2	O-ring
28	212 427.0	Gewindestift	M 6X25	2	Threaded pin
29	625 725.0	Distanzrohr	Spacer tube	1	Tube-ecartement

# Visker, venstre dør



01050

Gruppe= SCHEIBENWASCHANLAGE LINKS

JAGUAR 900-830

27.09.2003

WINDSCREEN WASHER, L.H.

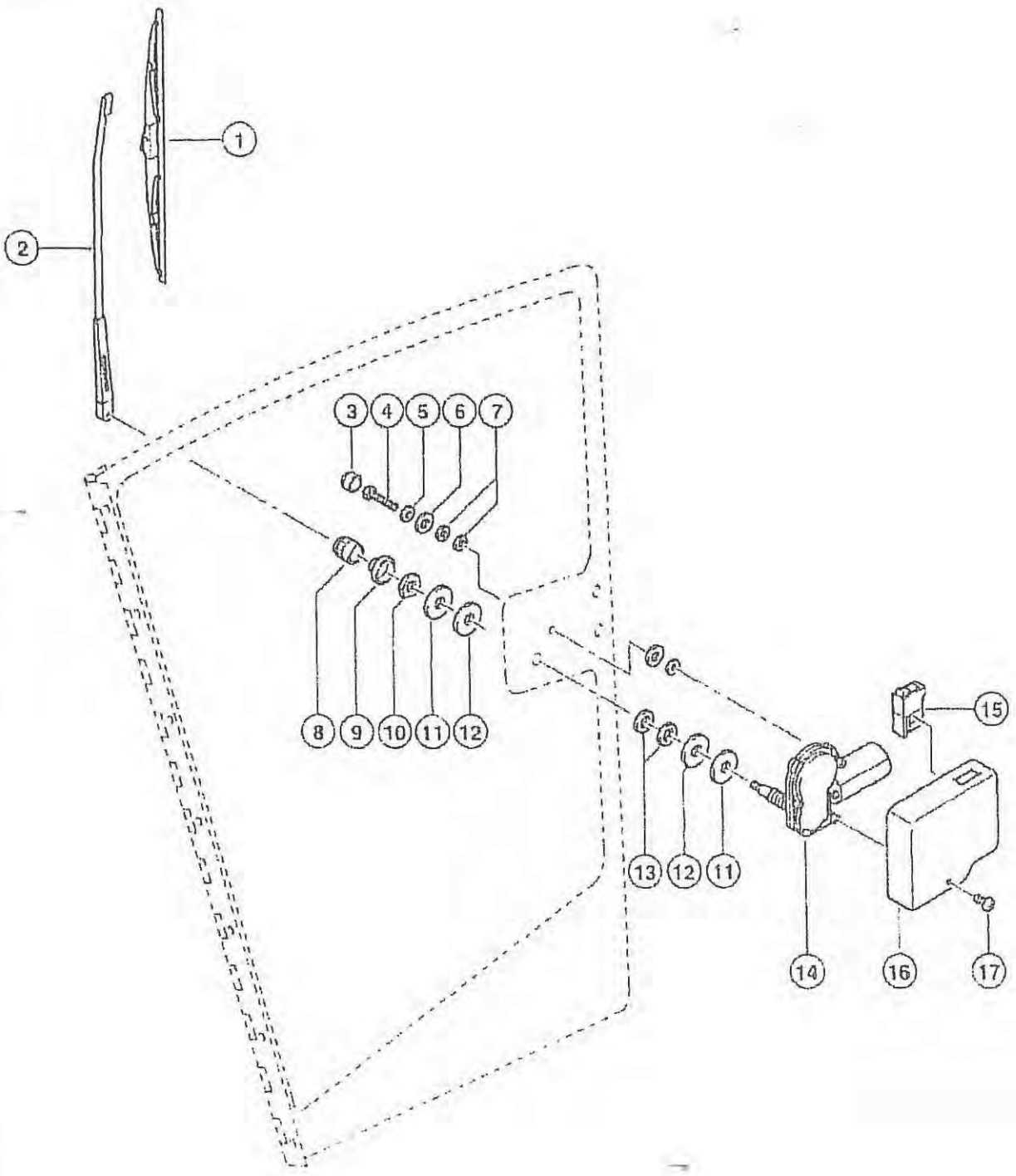
Zu Bildtafel

006

LAVE PARE-BRISE, GAUCHE

Bild Nr.	Ersatzteil Nr.	Bezeichnung	DIN			Stück p.Gr.	Bemerkung
1	665 554.1	Flachrundschrabe	M 6 X 12	Coach bolt	Vis a tete bombe	1	
2	069 437.0	Abdeckung	links	Cover	Recouvrement	1	
3	069 482.0	Wischermotor		Wiper motor	Moteur essuie-gla	1	
4	622 638.0	Gummischeibe	14 X 50X 2	Rubber disc	Disque de caout.	2	
5	010 155.0	Kippschalter		Rocker switch	Interrupteur	1	
	071 533.0	Schaltereinsatz		Switch insert	Insert	1	
6	069 485.0	Wischerblatt		Wiper blade	Balai	1	
7	069 485.0	Wischerarm		Wiper arm	Porte-balai	1	
8	622 644.0	Gummischeibe		Rubber disc	Disque de caout.	2	
9	176 843.0	Scheibe	16,5X 50 X1,5	Washer	Rondelle	2	
10	069 484.0	Sechskantmutter	M16X1	Hexagonal nut	Ecrou six pans	1	
11	069 489.0	Kappe	22X40,5	Cap	Capuchon	1	
12	069 483.0	Kappe		Cap	Capuchon	1	
13	622 673.0	Gummischeibe	5,2X 10X 2,5	Rubber disc	Disque de caout.	2	
14	622 647.0	Gummischeibe	5 X 19X 3	Rubber disc	Disque de caout.	1	
15	234 256.0	Scheibe	6,2X 15 X1,5	Washer	Rondelle	1	
16	237 486.0	Sechskantschraube	M06X20	O 40 Hexagonal bolt	Vis six pans	1	
17	216 335.0	6kt-Schutzkappe	M 6 GPN1000	Guard cap	Capuchon protect	1	
-	241 690.0	Dichtmasse	300:310ml Kartu	S Sealing compound	Matiere lutante	1	300:310 ml

# Visker, højre dør



01050

Gruppe: SCHEIBENWASCHANLAGE RECHTS

JAGUAR 900-830

27.09 2003

WINDSCREEN WASHER, R.H.

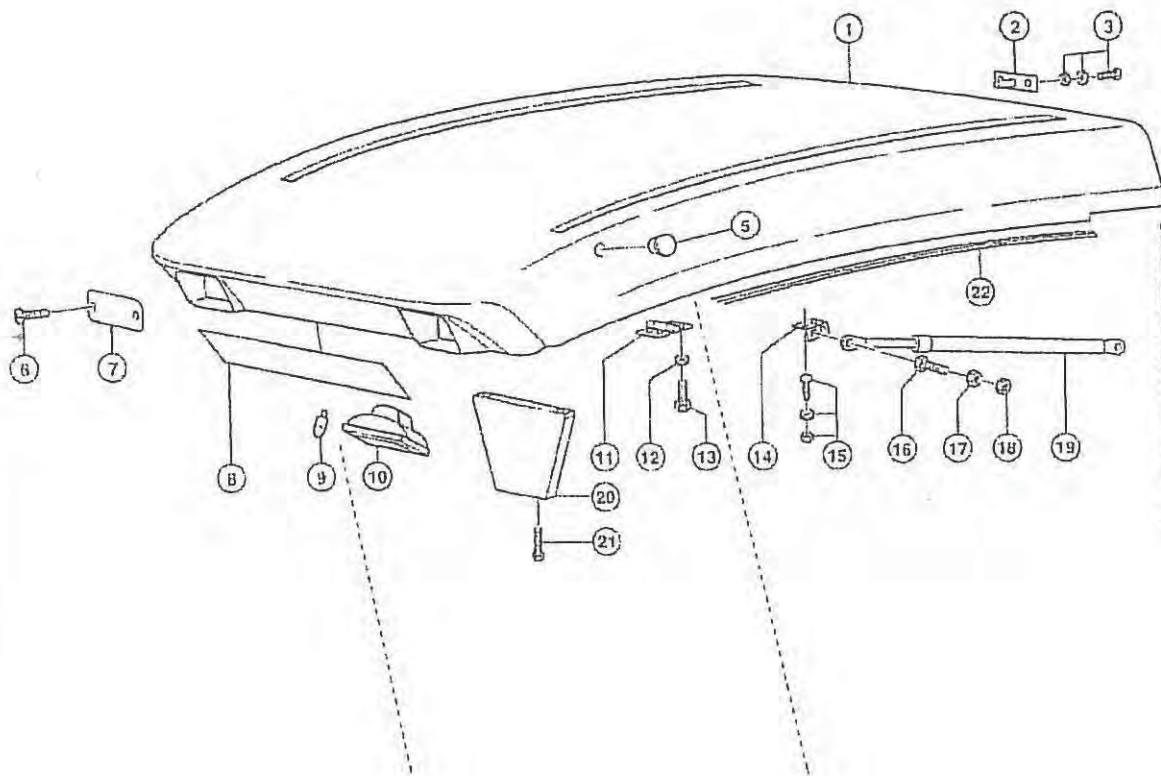
Zu Bilotafel

004

LAVE PARE-BRISE, DROITE

Bld Nr.	Ersatzteil Nr.	Bezeichnung	DIM			Stück p Gr.	Bemerkung
1	069 486 0	Wischerblatt		Wiper blade	Balai	1	
2	069 485 0	Wischerarm		Wiper arm	Porte-balai	1	
3	215 431 0	Schutzkappe	M 5 GP11000	Guard cap	Capuchon protect	1	
4	216 471 0	Flachkopfschraube	M 5X 65	Flat head bolt	Vis	1	
5	234 236 0	Scheibe	6,2X 15 X1,5	Washer	Rondelle	1	
6	622 642 0	Gummischeibe	5 X 19X 3	Rubber disc	Disque de caout.	1	
7	622 673 0	Gummischeibe	5,2X 10X 2,5	Rubber disc	Disque de caout.	1	
8	069 483 0	Kappe		Cap	Capuchon	1	
9	069 489 0	Kappe	22X40,5	Cap	Capuchon	1	
10	069 484 0	Sechskantmutter	M16X1	Hexagonal nut	Ecrou six pans	1	
11	175 843 0	Scheibe	16,5X 50 X1,5	Washer	Rondelle	2	
12	622 644 0	Gummischeibe		Rubber disc	Disque de caout.	2	
13	622 638 0	Gummischeibe	14 X 50X 2	Rubber disc	Disque de caout.	2	
14	069 482 0	Wischermotor		Wiper motor	Moteur essuie-gla	1	
15	010 155 0	Kippschalter		Rock switch	Interrupteur	1	
	071 533 0	Schaltereinsatz		Switch insert	Insert	1	
16	069 438 1	Abdeckung	rechts	Cover	Recouvrement	1	
17	665 664 1	Flachrundschrabe	M 6X 12	Coach bolt	Vis a tete bombe	1	
-	241 690 0	Dichtmasse	300-310ml Kartü	S Sealing compound	Matiere lutante	1	300/310 ml

# Lygter, kabine



01050

Gruppe= KABINE, DACH

JAGUAR 900-830

27.09.2003

CAB, ROOF

Zu Bildtafel

008A

CABINE, TOIT

Bild Ersatzteil  
Nr. Nr.

Bezeichnung

DIN

Stck Bemerkung  
p.G.

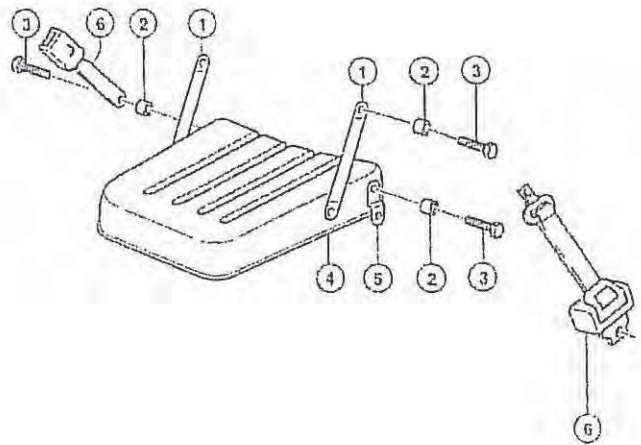
Ab Maschinen - Nr. 49203124  
und von 49202653 - 49202702

From serial No. 49203124  
and from 49202653 - 49202702

A partir de mach.no. 49203124  
et de no. 49202653 - 49202702

1	546 576 1	Dachhaube		Roof hood	Toit	1	
2	625 695.0	Haubenhalter		Hood holder	Attache-capot	1	
3	636 792.1	Flachrundschrabe	M 6 X 16	Coach bolt	Vis a tete bombee	2	
	236 169.0	Sechskantmutter	M6	O 40 Hexagonal nut	Ecrou six pans	2	
	239 392.0	Contact-Scheibe	B 6	201 Contact washer	Rondelle contact	2	
5	215 502.0	Abdeckkappe	28,0-30,0	Cover cap	Chapeau	2	
6	215 720.0	Linsecl. Schraube	ST4,2X13-C-KFR	Fill.head screw	Vis a tete bombee	4	
7	625 647.0	Blende	1,5X90X174	Panel	Couverture	2	
8	514 757 1	Aufkleber	I.Kabinendach	Sticker	Etiquette	1	
9	238 091.0	Glühbirne Halog.	12V,55W PK22S	2601 Bulb halogene	Ampoule halogene	2	
10	625 719.0	Scheinwerfer		Headlights	Phares	2	
	215 738.0	Blechmutter	ST4,2 - 3,0-4,5	Nut	Ecrou a tole	4	
11	625 642.0	Scharnier		Hinge	Charniere	2	
12	239 392.0	Contact-Scheibe	B 6	201 Contact washer	Rondelle contact	4	
13	237 466.0	Sechskantschraube	M06X20	O 40 Hexagonal bolt	Vis six pans	4	
14	622 936.0	Gasfedertager	3X80,5X95	Gas spring bear.	Pailier ress. pneu	2	
15	536 792.1	Flachrundschrabe	M 6 X 16	Coach bolt	Vis a tete bombee	4	
	236 169.0	Sechskantmutter	M6	O 40 Hexagonal nut	Ecrou six pans	4	
	239 392.0	Contact-Scheibe	B 6	201 Contact washer	Rondelle contact	4	
16	244 378.0	Sechskantschraube	M06X25	O 40 Hexagonal bolt	Vis six pans	2	
17	236 170.0	Sechskantmutter	M8	O 40 Hexagonal nut	Ecrou six pans	2	
18	238 132.0	Sicherungsmutter	M8	O 70 Securing nut	Ecrou indesserrab	2	
19	625 695.0	Gasfeder		Gas spring	Ressort rempl/gas	1	links
	625 696.0	Gasfeder		Gas spring	Ressort rempl/gas	1	rechts
20	625 543.0	Knoten links		Gusset plate l.h.	Gousset gau.	1	links
	625 644.0	Knoten rechts		Gusset plate r.h.	Gousset dr.	1	rechts
21	237 466.0	Sechskantschraube	M06X20	O 40 Hexagonal bolt	Vis six pans	4	
22	625 694 0	Lippenprofil		Lip profile	Profil	2	1960 mm lang

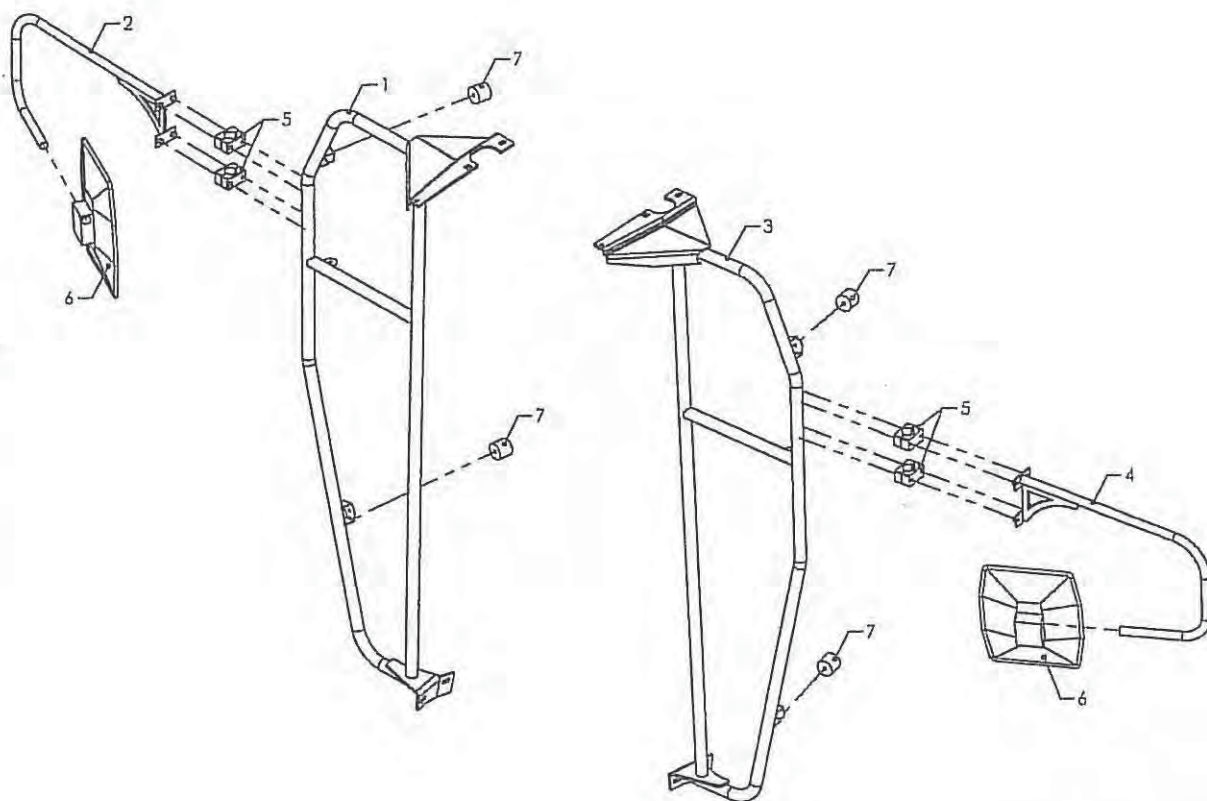
# ✦ Sæde





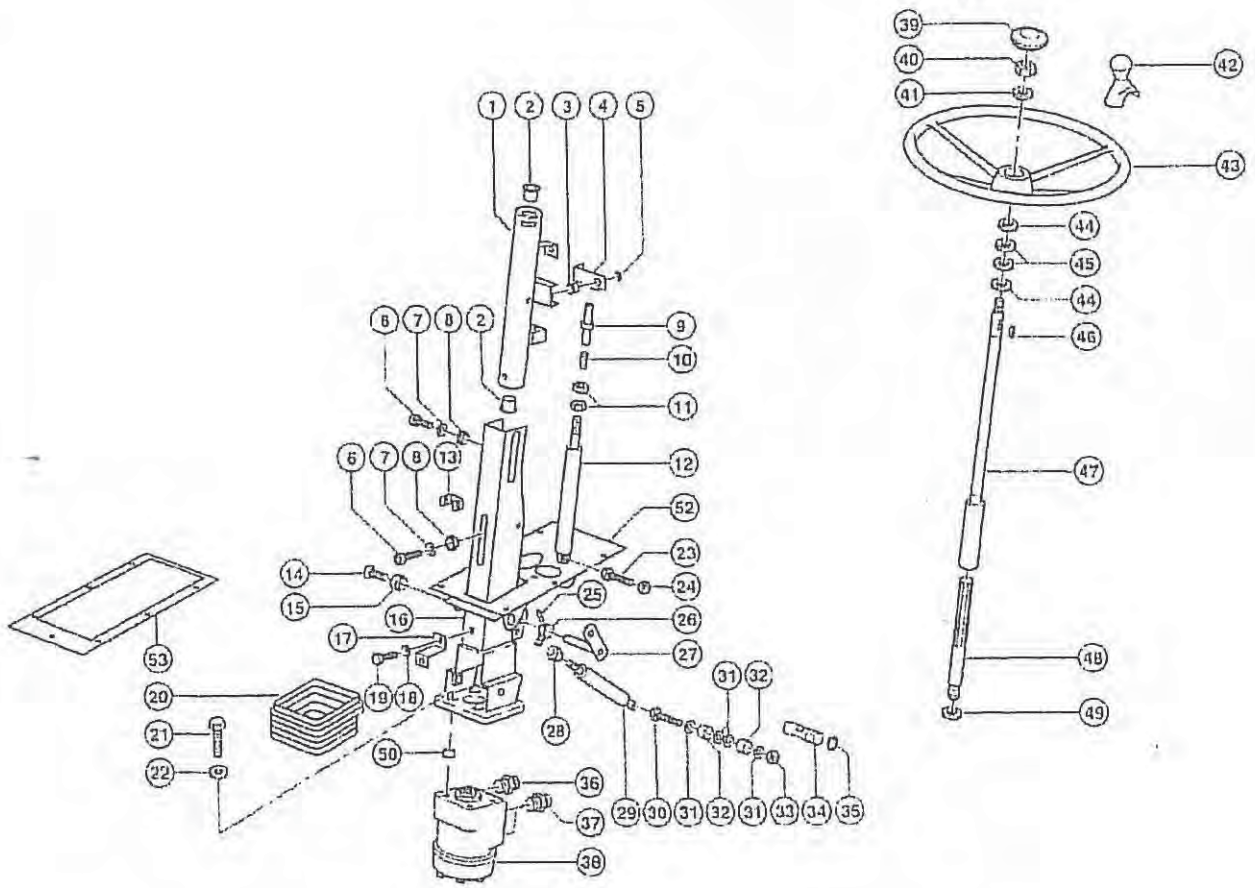
Pos	Bestil nr.	Benævnelse	Description	Bezeichnung	Bemærkning
1	546 544.0	Laske			
2	073 764.0	Bøsning			
3	073 765.0	Sekskantskrue M8x20			
4	762 171.0	Klapsæde			
5	546 583.0	Laske			
6	067 762.0	Sikkerhedssele			
7	850598	Sæde			
8	76700480	Konsol			

# Spejle på kabine



Pos	Bestil nr.	Benævnelse	Description	Bezeichnung	Bemærkning
1	76702321	Gelænder, højre			
2	76703060	Højre spejlholder			
3	76702320	Gelænder, venstre			
4	76703090	Venstre spejlholder			
5	702715	Rørbærer	Pipe clamp	Rohrträger	28 mm.
6	850095	Spejl			
7	17880001	Dørholder			

# Rat



01170

Gruppe= **LENKUNG, (CLAAS LENKSAEULE)**  
**STEERING, (CLAAS STEERING COLUMN)**

JAGUAR 900-830

27.09.2003

Zu Bildtafel

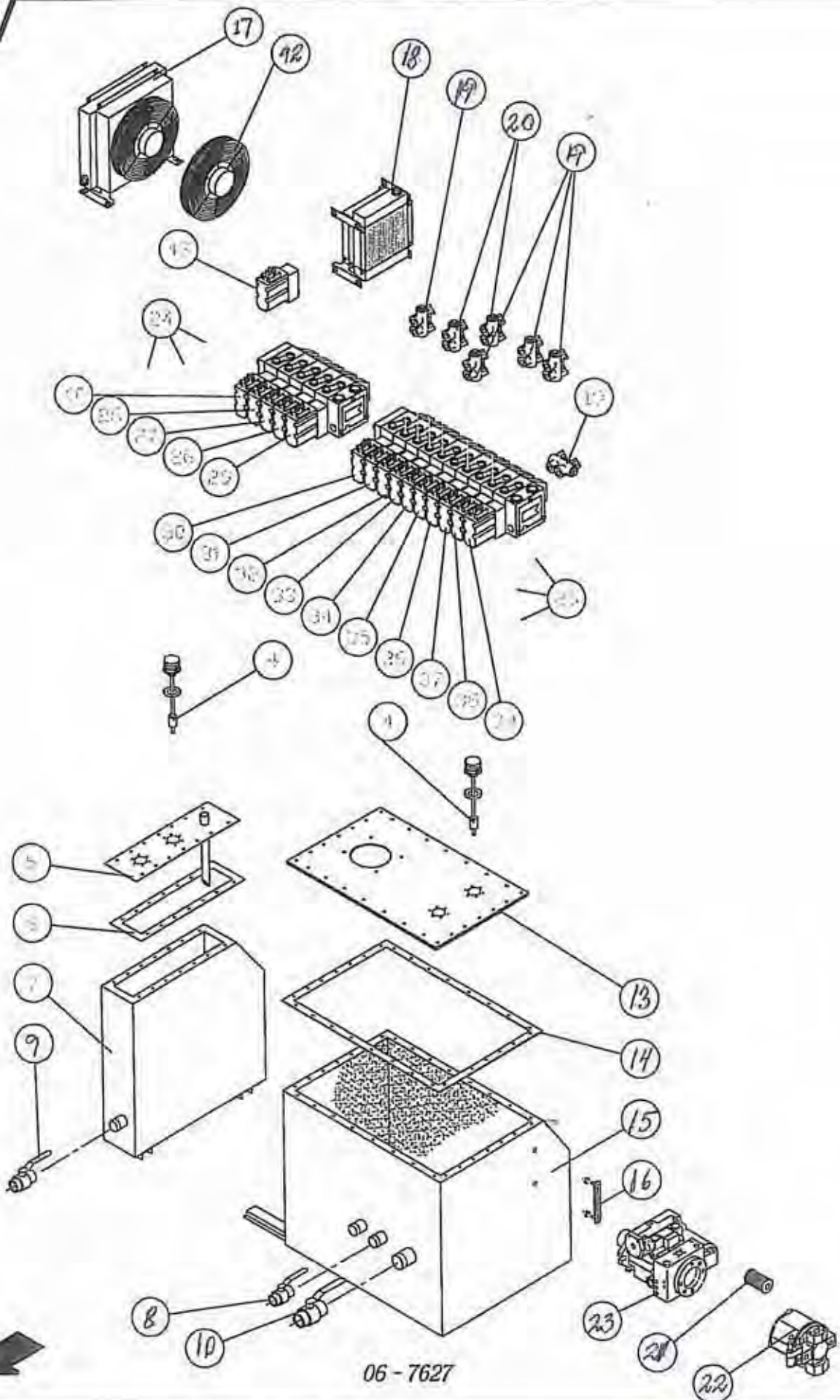
032

**SYSTEME DE DIRECTION, (COLONNE DE DIRECT**

Bild Nr.	Ersatzteil Nr.	Bezeichnung	DIN	Sick p.Gr.	Bemerkung
BIS MASCHINEN - NR. 49201019					
UP TO SERIAL NO. 49201019					
JUSQU'A MACHINE NO. 49201019					
1	669 564.0	Lenkrohr			
2	008 515.0	Buchse	20 X 23 X 21		
3	608 480.0	Kunststoffbuchse	6 X 10 X 12		
4	669 595.0	Hebel			
5	785 019.0	Schnellbefestiger	6		
6	233 514.0	Zylinderschraube	M 8 X 20	N 79	
7	234 320.0	Scheibe	8,4 X 23 X 3		
8	069 657.0	Führungsstueck			
9	069 554.0	Stange	RD 13 X 90		
10	767 125.0	Druckfeder	0,75 X 7 X 36		
11	236 170.0	Sechskantmutter	M8	O 40	
12	669 732.1	Gasfeder Bloc-O-			
13	669 720.0	Halterwinkel			
14	242 532.0	Senkschraube	M12X 30	N 79	
15	669 583.0	Buchse	Rund30x10.5		
16	694 507.0	Lenksäule			
17	669 724.0	Halter	Band20x2x88		
18	239 386.0	Contact-Scheibe	A 5	201	
19	237 464.0	Sechskantschraube	M08X12	O 40	
20	694 508.0	Faltenbalg			
21	233 396.0	Sechskantschraube	M10X30-MK	O 40	
22	233 658.0	Spannscheibe	10	6796	
23	235 521.0	Sechskantschraube	M08X60	O 40	
24	238 132.0	Sicherungsmutter	M8	O 70	
25	237 603.0	Spannstift	4 X 20	6752	
26	669 530.0	Auslöshebel			
27	669 589.0	Betätigungswelle			
28	237 858.0	Sechskantmutter	M10X1	O 66	
29	669 731.0	Gasfeder			
30	235 522.0	Sechskantschraube	M 8 X 65	O 40	
31	239 393.1	Contact-Scheibe	B 8	201	
32	669 598.1	Distanzbuchse	Rund13.1x15		
33	238 132.0	Sicherungsmutter	M8	O 70	
34	669 586.2	Zylinderhalter	D 20X58		
35	235 154.0	Sicherungsring	18X1,2	471	
36	216 170.0	Einschraubstutzen	L12F-M18X1,5	3901	
-	215 839.0	O-Ring	15,3 X2,2 -N	6149	
37	215 919.0	Einschraubstutzen	L15F-M18x1,5	3901	
-	215 839.0	O-Ring	15,3 X2,2 -N	6149	
38	669 080.0	Lenkeinheit vorm.			
-	178 895.1	Dichtungssatz	F. Lenkeinheit	N	
39	738 365.0	Abdeckkappe	D 50		
40	235 173.0	Sechskantmutter	M15	O 40	
41	339 391.0	Contact-Scheibe	A16	201	
42	736 364.0	Drehgriff			
43	080 867.0	Lenkrad	19 277002.00.01	TR1	
-	736 363.0	Lenkrad			
44	235 155.0	Sicherungsring	20X1,2	471	
45	236 312.0	Stützscheibe	S 20X 28	998	
-	233 255.0	Pass-Scheibe	20X 28X0,3	998	
46	244 316.0	Scheibenfeder	5 x 7,5 x 19	6838	
47	669 561.1	Lenkwelle			
48	694 509.0	Welle			
49	237 903.0	Schnellbefestiger	20		
50	633 572.0	Megu-Lager	D10H9XD22X16		
51	669 574.1	Lagerdecke			
52	646 507.0	Adapterblech	Lenksäule		



# Hydrauliktanke

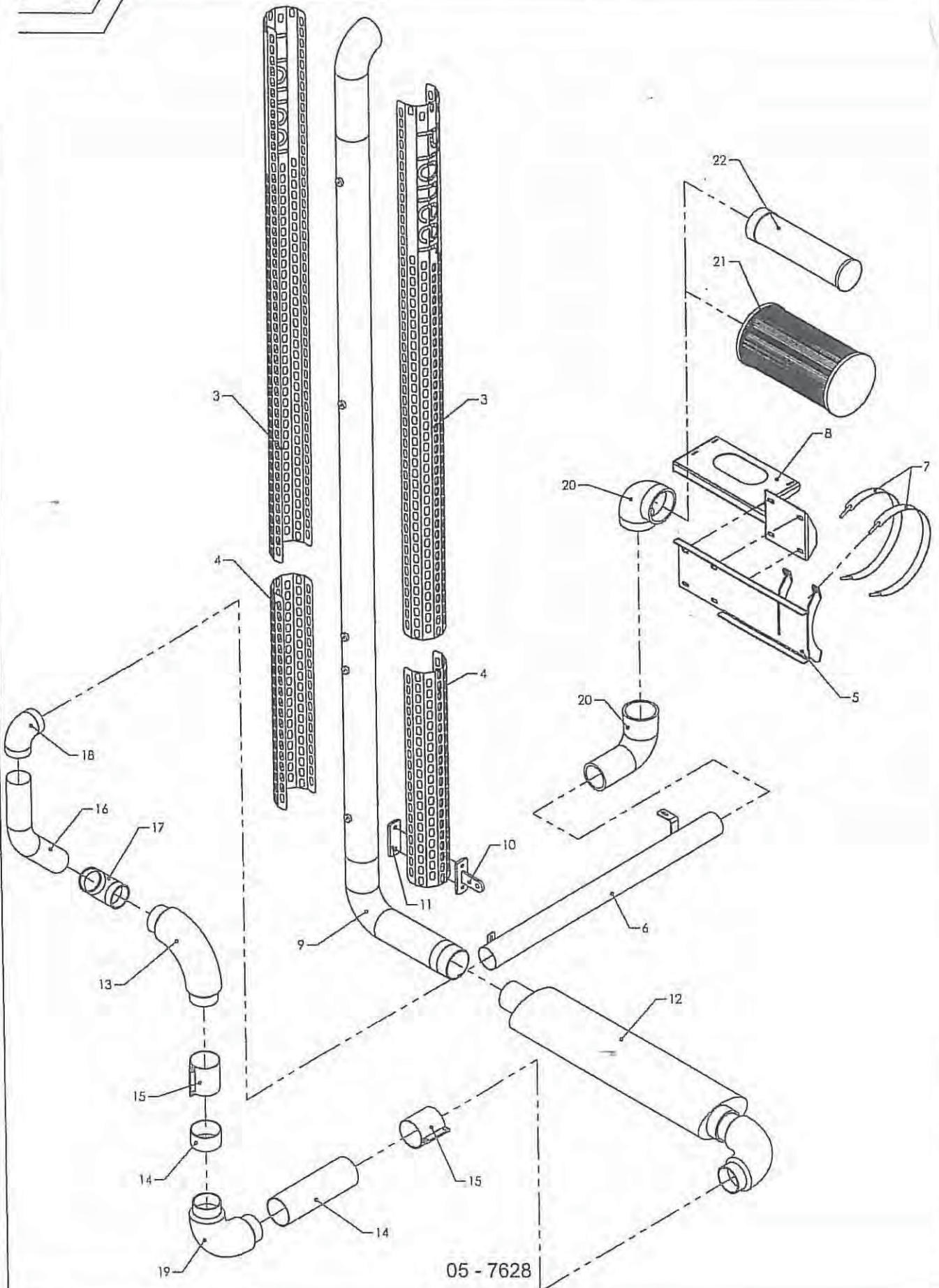


NR.	BESTIL. NO.	BENEVNELSE	DESCRIPTION	BEZEICHNUNG	BEMERKNING
NR.	PART NO.				REMARKS
NR.	TEIL NR.				BEMERKUNGEN

1					
2					
3					
4	851239	Niveau- & temperaturmåler			
5	76638500	Låg			
6	76638510	Pakning			
7	76330930	Hydrauliktank			
8	702364	Kuglehane			1"
9	702378	Kuglehane			1½"
10	702377	Kuglehane			2"
11					
12					
13	76220140	Låg			
14	76641000	Pakning			
15	76220120	Hydrauliktank			
16	851242	Oliestandsglas kpl.			Hcx-127/T
17	702599	Oliekøler for fremdriftshydraulik			
18	702297	Oliekøler for arbejdshydraulik			
19	702304	Pilotstyret kontraventil			
20	702338	Pilotstyret kontraventil			
21	851506	Filter for fødepumpe			
22	851476	Arbejdshydraulikpumpe			
23	851474	Fremdriftshydraulikpumpe			
24	702007	PVG ventil kpl.			Pos. 26-29,40
25	702179	PVG ventil kpl.			Pos. 30-39
26	702278	Ventil for trækbo			
27	702279	Ventil for kabinedrej			
28	702280	Ventil for fordeler			
29	702281	Ventil for tromle			
30	702292	Ventil for hjul forstilling			
31	702291	Ventil for kip højre vinge			
32	702290	Ventil for kip venstre vinge			
33	702289	Ventil for bom løft			
34	702288	Ventil for fordeler løft			
35	702287	Ventil for yderste venstre vinge			
36	702286	Ventil for inderste venstre vinge			
37	702285	Ventil for yderste højre vinge			
38	702284	Ventil for inderste højre vinge			
39	702283	Ventil for gyllehane			
40	702277	Ventil for auto-sidestyr			
41					
42		Løs motor for køler for fremdriftshydraulik			
43	702224	El-spole for pvg - ventil			



# Udstødning & Indsugning



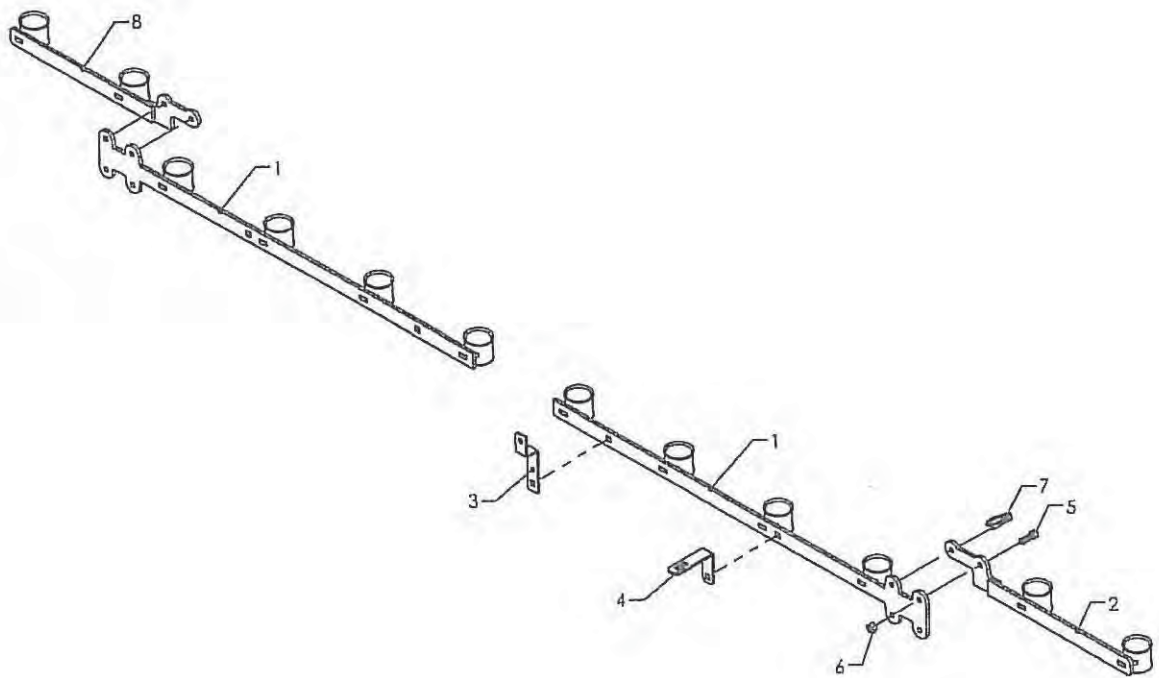
05 - 7628



Pos	Bestil nr.	Benævnelse	Description	Bezeichnung	Bemærkning
1	76106440	Øverste motorconsol			
2	76106450	Nederste motorconsol			
3	76639082	Skærm øverste			
4	76639081	Skærm nederste			
5	76643290	Holder for luftfilter			
6	76643860	Rør			
7	76643970	Strop			
8	76643790	Holder			
9	76331251	Udstødning			
10	76641210	Beslag			
11	92409482	Flange			
12	76643720	Lydpotte			
13	850417	Bøjning			
14	850414	Flexrør			Angiv længde
15	850415	Spændebånd			
16	850419	Bøjning			
17	850494	Gummibøjning	Rubber bending	Gummi Biegung	2"
18	850307	Gummibøjning	Rubber bending	Gummi Biegung	ø76x90g
19	850418	Bøjning			
20	850495	Gummibøjning	Rubber bending	Gummi Biegung	Deles i to
21	850517	Luftfilter	Air-filter	Luftfilter	
22	850518	Luftfilterindsats	Air-filter	Luftfilter	

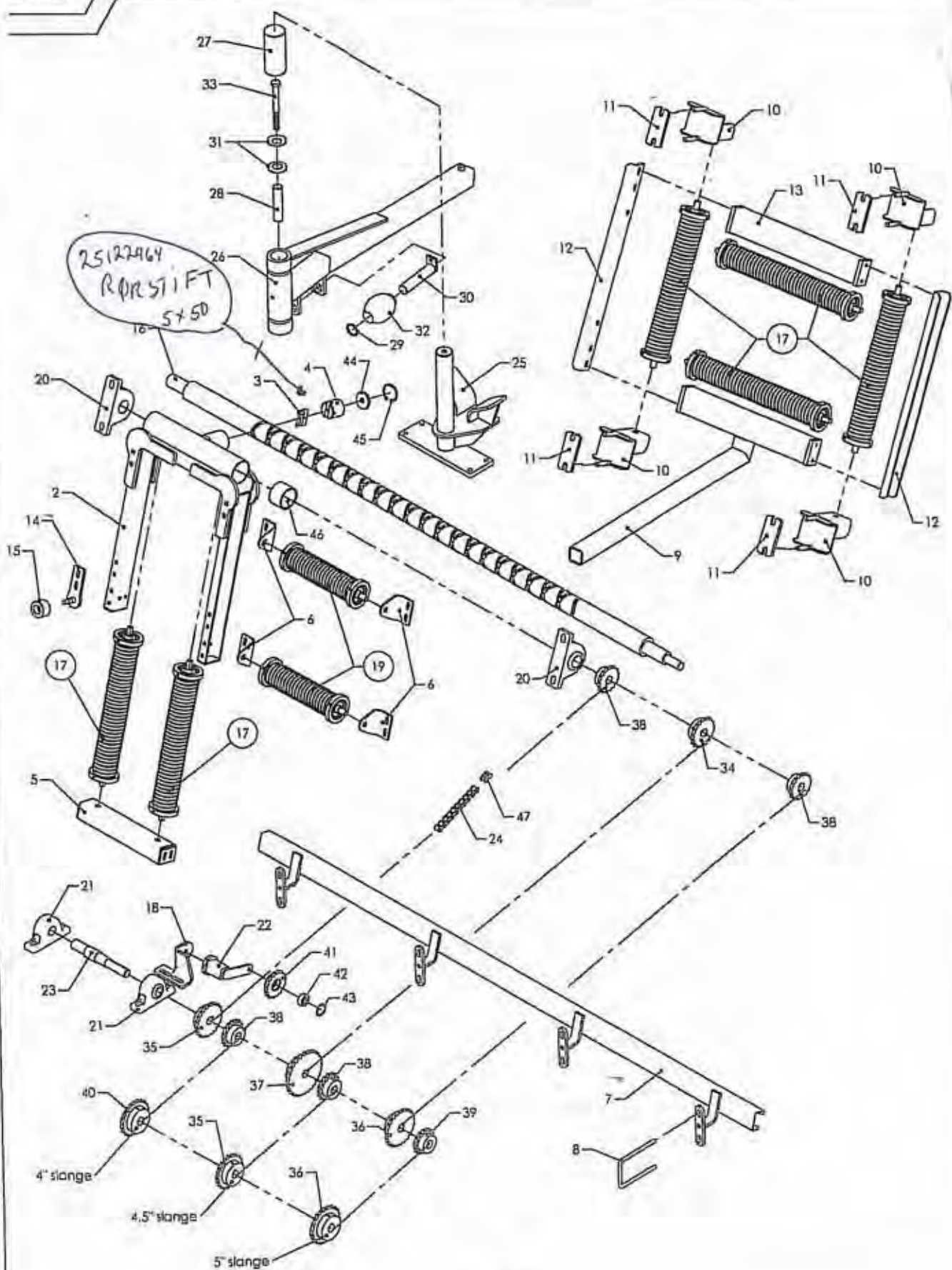


## Slangeholdere under kabine



Pos	Bestil nr.	Benævneelse	Description	Bezeichnung	Bemærkning
1	76704600	Slangeholder			
2	76704630	Slangeholder			
3	76704740	Beslag for slangeholder			
4	76704750	Vinkel			
5	1922652	Stålbolt	Bolt	Bolzen	M12x35
6	1930730	Stålmøtrik	Nut	Mutter	M12
7	910990	Traktoringsplit	Split	Splint	ø10
8	76704790	Slangeholder			

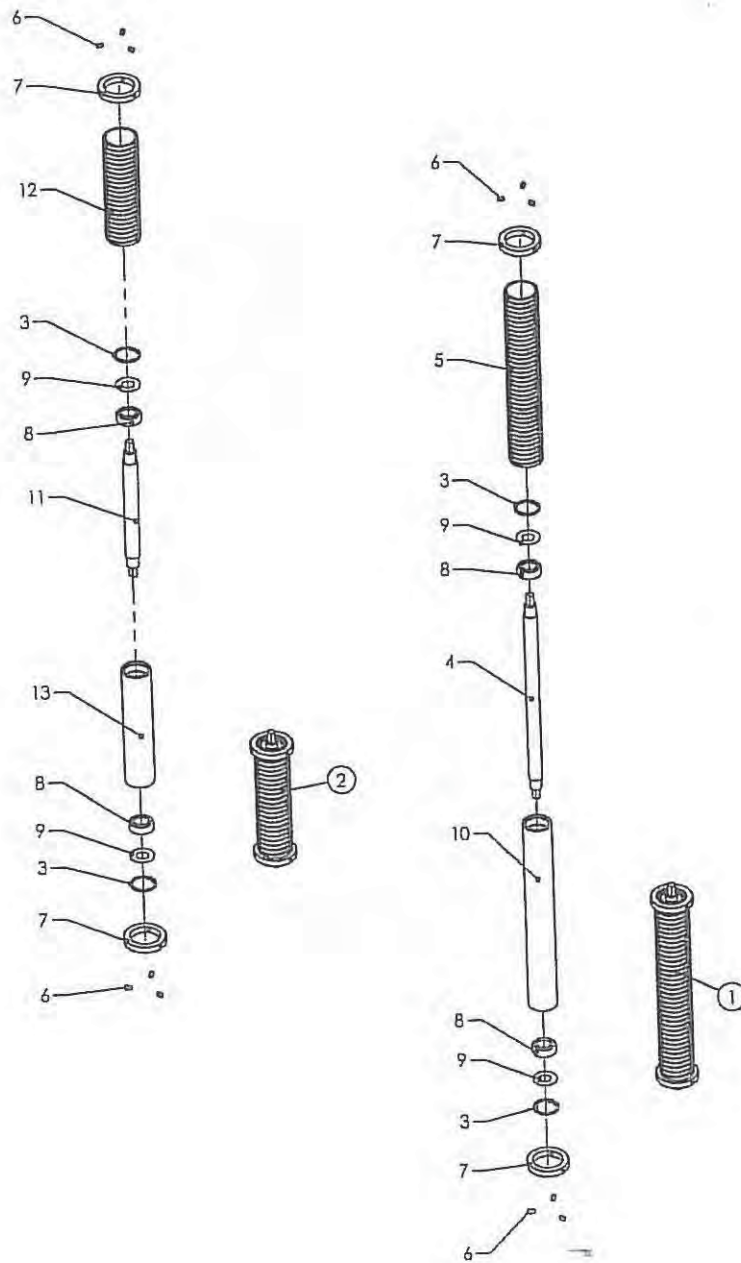
# ➤ Snekkeaksel



# Pioneer

Pos	Bestil nr.	Benævnelse	Description	Bezeichnung	Bemærkning
1	76106210	Stel			
2	76346250	Slangestyk øverste			
3	76632620	Styretap			
4	76688700	Styreklump			
5	76648630	Bundvange			
6	76649840	Holder			
7	76688790	Skinne			
8	76634580	Bøjle			
9	76636610	Yderste slangestyk			
10	76648650	Beslag			
11	76635590	Beslag			
12	76648570	Sidevanger			
13	76688720	Profil			
14	76688760	Styr			
15	76688810	Strammerulle	Tension roller	Spannrolle	NYLON
16	76330200	Snekkeaksel			
17	76648530	Slangerulle kpl.			
18	76640940	Beslag			
19	76648550	Slangerulle kpl.			
20	500934	Ståleje			
21	500932	Ståleje			Pase 40
22	850138	Spændeelement			Pase 30
23	76640760	Aksel			78mm
24	503104	Rullekæde	Chain	Kette	
25	76330340	Rullebane			5/8" 304led
26	76636100	Momentarm			
27	76636970	Beskyttelsrør			
28	76632720	Rør			
29	76634560	Justerskiver			
30	76636110	Tap			
31	932901	Tallerkenfeder			
32	76633130	Rulle			ø56x28,5x2
33	1922714	Stålbolt	Bolt	Bolzen	
34	76636950	Kædehjul			M16x160
35	76641610	Kædehjul			18 tdr.
36	76691840	Kædehjul			21 tdr.
37	76641630	Kædehjul			23 tdr.
38	76641620	Kædehjul			28 tdr.
39	76641970	Kædehjul			16 tdr.
40	76643820	Kædehjul			15 tdr.
41	76635930	Kædehjul			22 tdr.
42	500810	Kugleleje			16 tdr.
43	932237	Seerering			6301-2RS
44	76632690	Skive			ø37-1
45	932250	Seegering			
46	76632670	Bøsning			ø50-1
47	503101	Samleled	Joint link	Sammelglied	5/8" svær

# ✦ Slangerruller

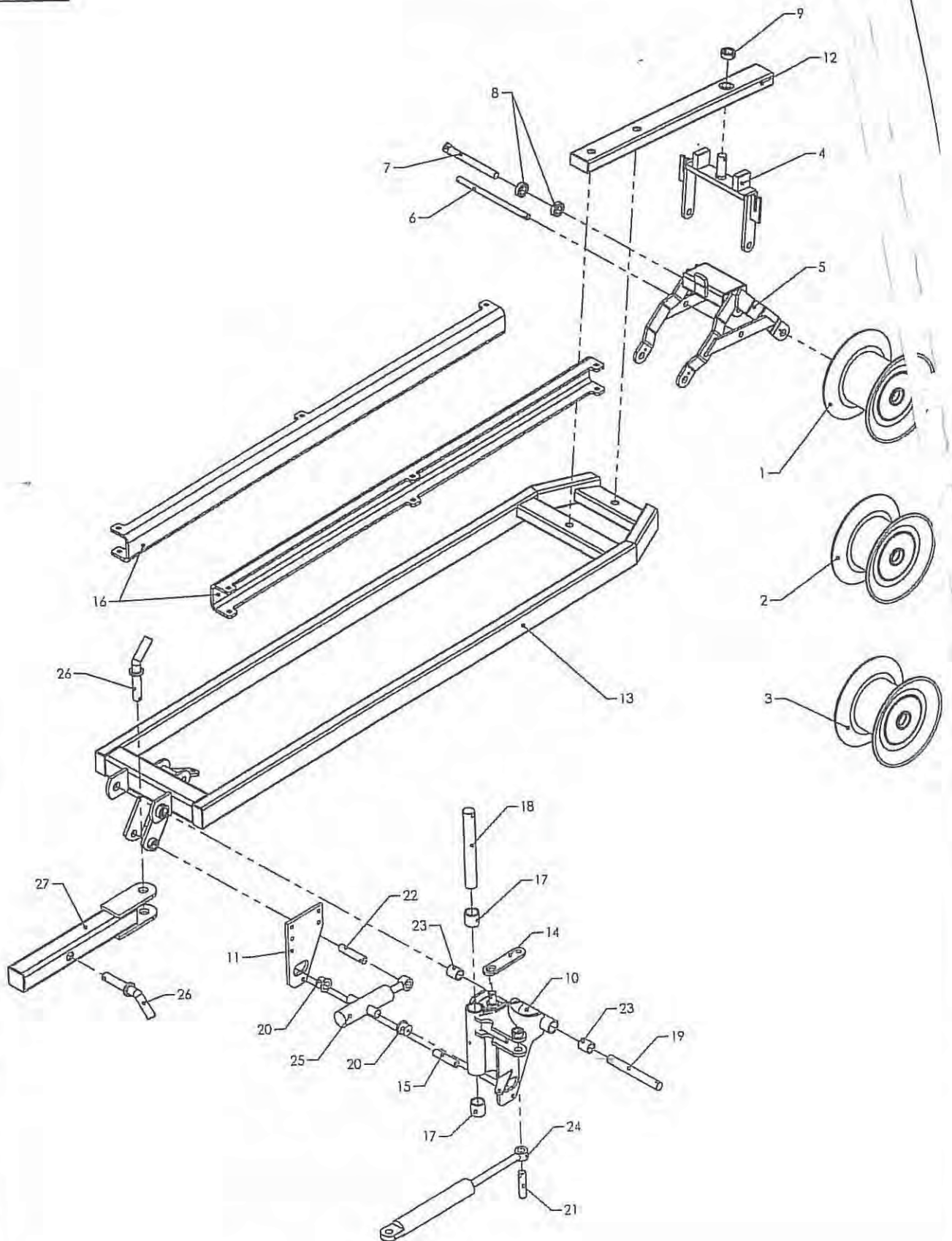


# Pioneer

Pos	Bestil nr.	Benævnelse	Description	Bezeichnung	Bemærkning
1	76648530	Slangerule kpl.			
2	76648550	Slangerule kpl.			
3	932252	Seegering	Snap ring	Sicherungsring	I-52
4	76648540	Tap			
5	76648580	Beskyttelseslange			440mm
6	1905420	Pinolskrue	Screw	Schraube	MSP6x12
7	76634760	Stopring			
8	500798	Kugleleje	Ball bearing	Kugellager	6205-2RS
9	39620660	Skive	Washer	Scheibe	
10	76648520	Rulle			
11	76648560	Tap			
12	76649830	Beskyttelseslange			260mm
13	76649820	Rulle			

160100632 1/2 - PVC rygslange orange.

# Trækbom



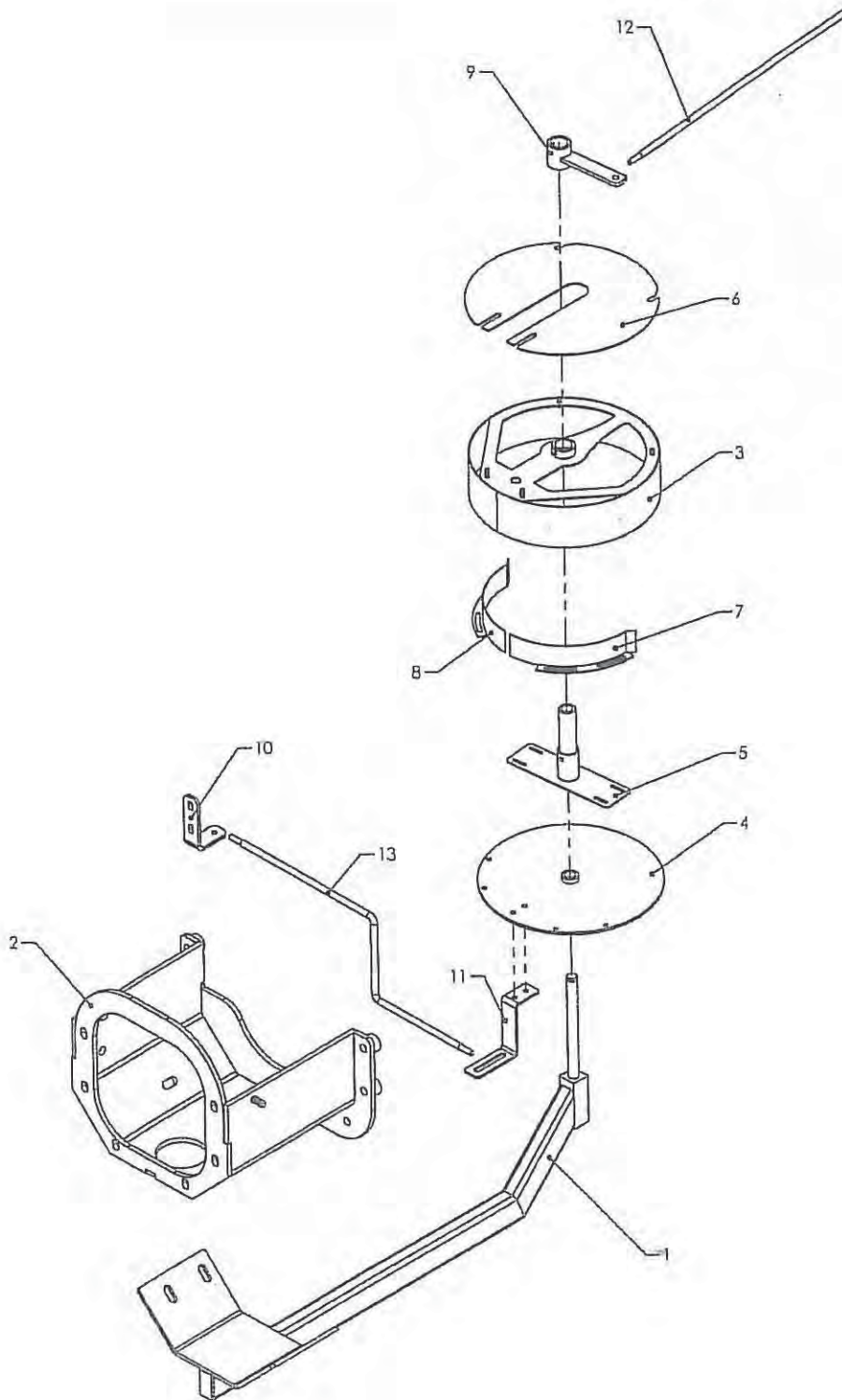
06 - 7632



# Pioneer

Pos	Bestil nr.	Benævnelse	Description	Bezeichnung	Bemærkning
1	76330973	Slangerule			4,5" & 5"
2	76330972	Slangerule			3,5"
3	76330971	Slangerule			4"
4	76330430	Bøjle			
5	76330420	Slangevogn			
6	76632560	Aksel			
7	76636340	Tap			
8	500798	Kugleleje	Ball bearing	Kugellager	6205-2RS
9	29493710	Leje			
10	76331440	Trækbomskonsol			
11	76637990	Plade			
12	76330570	Trækbom			
13	76330560	Trækbom			
14	76691770	Låseplade			
15	76641690	Afstandsbøsning			
16	76649980	Slidplade			
17	76635220	Bøsning			
18	76638190	Aksel			
19	76638210	Tap			
20	76638110	Fedtkop			
21	76639482	Tap			
22	76639481	Tap			
23	76640910	Radialejer			
24	850098	Cylinder kpl.			
25	853030	Cylinder kpl.			
26	76641120	Tap			
27	76639490	Trækbom			

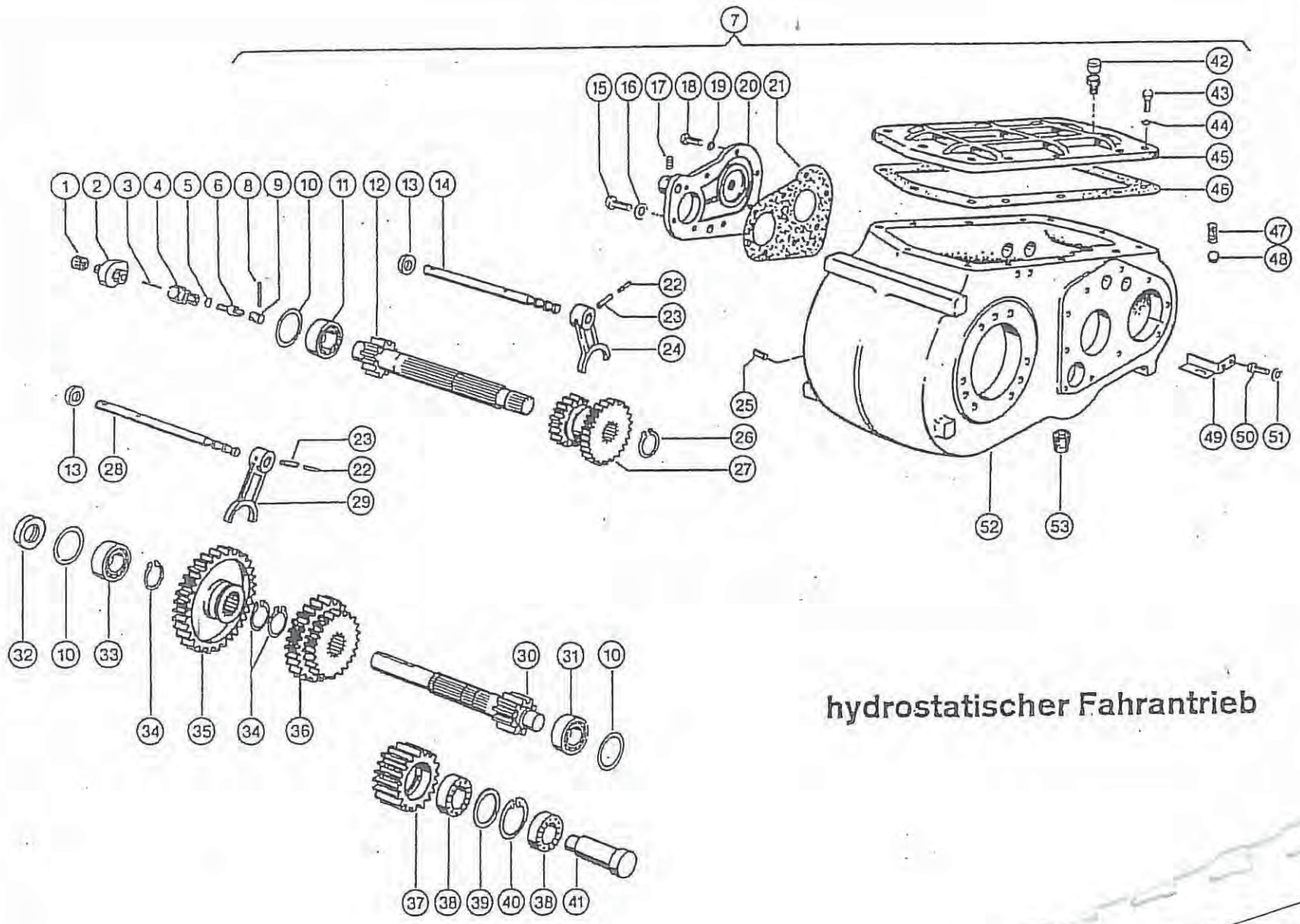
# Sidestyr



Pos
1
2
3
4
5
6
7
8
9
10
11
12
13

Pos	Bestil nr.	Benævnelse	Description	Bezeichnung	Bemærkning
1	76345720	Arm			
2	76344730	Konsol			
3	76638890	Låg			
4	76638870	Bundplade			
5	76638850	Plade			
6	76691560	Topplade			
7	76638822	Kurvebane			
8	76638821	Kurvebane			
9	76638930	Arm			
10	76641090	Beslag			
11	76638980	Beslag			
12	76634701	Gevindstang			
13	76641670	Gevindstang			

# Gearkassenschuh



hydrostatischer Fahrtrieb

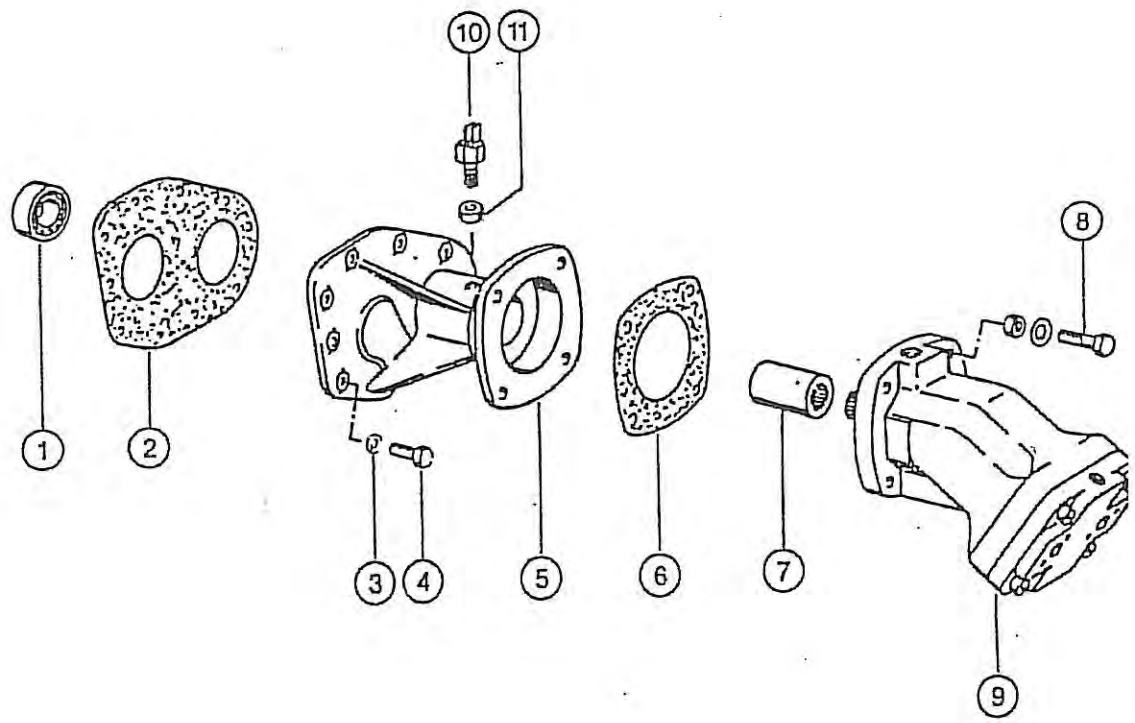
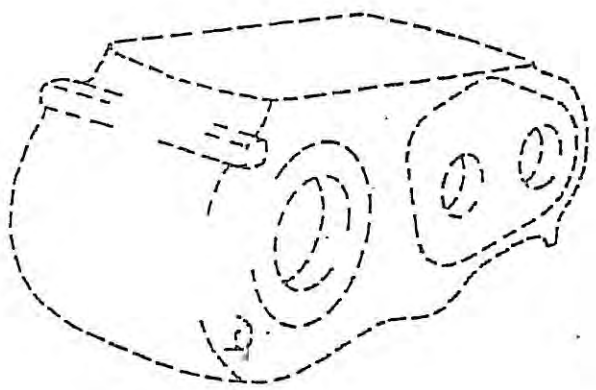
06 - 7635

NR.	BESTLL.	BENEVNELSE	DESCRIPTION	BEZEICHNUNG	BEMERKNING
NO.	PART NO.				REMARKS
NR.	TEIL NR.				BEMERKUNGEN
1	C-2412690	Endedækse			Am 18x1,5
2	C-6040150	Frekvensgenerator			
3	C-6007380	Kobling			
4	C-6021360	Forskruning			
5	C-2390310	O-ring			8x2 Nb 78
6	C-6021280	Koblingsdel			
7	C-6498671	Gearkasse			
	C-6435020	Gearkasse			
8	C-2440670	Rørstift			3,5 X 30
9	C-6321840	Kobling			
10	C-2330720	Passkive			68x79,5x0,1
	C-2331740	Passkive			68x79,5x0,3
	C-2330740	Passkive			68x79,5x0,5
11	C-2435350	Rulleleje			Nj 307 Ecp
12	C-6499720	Drivaksel			D 73x350,5
	C-6498680	Drivaksel			
	C-6435040	Drivaksel			16 Z.
13	C-2371201	Simmering			As 20x30x7
14	C-6434740	Skiftestang			D 20, 340 Lang
15	C-2356141	Bolt			12h11x11x25
16	C-2351340	Fjederskive			12
17	C-2425900	Gevindtap			M 8x16 45h
18	C-2373830	Bolt			M 10x25 8.8
19	C-2351330	Fjederskive			10
20	C-6499650	Gearkassedækse			
	C-6856950	Gearkassedækse			
21	C-6716720	Pakning			
22	C-2356250	Rørstift			3,5x36
23	C-2356650	Rørstift			6x36
24	C-6620092	Skiftegaffel			
25	C-0901201	Bolt			M 10x1 8.8
26	C-2351670	Låsering			42x1,75
27	C-0631580	Dobl. Gearhjul			21/33 Z
	C-6856410	Dobl. Gearhjul			24/34 Z
28	C-6434730	Skiftestang			D 20, 328 lang
29	C-6856791	Skiftestang			
30	C-6434660	Hovedaksel			
31	C-2434970	Rulleleje			Nj 2208 Ecp
32	C-2371271	Simmering			35x62x10
33	C-2434360	Rulleleje			Nj 207 Ecp
34	C-2351680	Låse ring			45x1,75
35	C-6498690	Gearhjul			44 Z
	C-6856230	Gearhjul			43 Z
36	C-6094020	Dobl. Gearhjul			26/38 Z
	C-6856420	Dobl. Gearhjul			25/35 Z
37	C-6499640	Mellemgearhjul			
	C-6852560	Mellemgearhjul			23 Z
38	C-2434360	Rulleleje			Nj 207 Ecp
	C-2391201	Rulleleje			Nj 2207 Ecp
39	C-6317740	Afstands ring			63x71,9x2,8
40	C-2351860	Låsering			72x2,5
41	C-6434720	Mellemaksel			
42	C-7126600	Luftskrue			
43	C-2374420	Bolt			M 8x25 8.8 A3c
	C-2370680	Undersænket skrue			M 8x20 8.8
44	C-2393870	Skive			A 8
45	C-6434420	Gearkasse låg			
46	C-6436030	Pakning			
47	C-6856260	Trykfjeder			
48	C-6316980	Kugle			14
49	C-6436040	Oliefviserplade			
50	C-2380940	Bolt			M 6x25 8.8 A3c
51	C-2150030	Skive			S 6
52	C-6434701	Gearkasse hus			
53	C-6354230	Magnetisk prop			M 24x1,5



Linde motor

# hydrostatischer Fahrtrieb LINDE



06 - 7636

NR.	BESTIL.	BENEVNELSE	DESCRIPTION	BEZEICHNUNG	BEMERKNING
NO.	PART. NO.				REMARKS
NR.	TEIL NR.				BEMERKUNGEN
1	C-2359160	Kugleleje			6207
2	C-6434770	Pakning			
3	C-2351330	Fjederskive			10
4	C-2374530	Bolt			M10x30 8.8
5	C-6435031	Flangehus			
6	C-6851630	Pakning			
7	C-6851621	Profilbøsning			
8	C-2355540	Sekskantskrue			M12x50 8.8
	C-2361720	Sekskantmøtrik			M12 -8
	C-2351340	Fjederskive			12
9	C-6838990	Oliemotor			
10	C-6768350	Føler			
11	C-2333810	Møtrik			BM 18x1,5

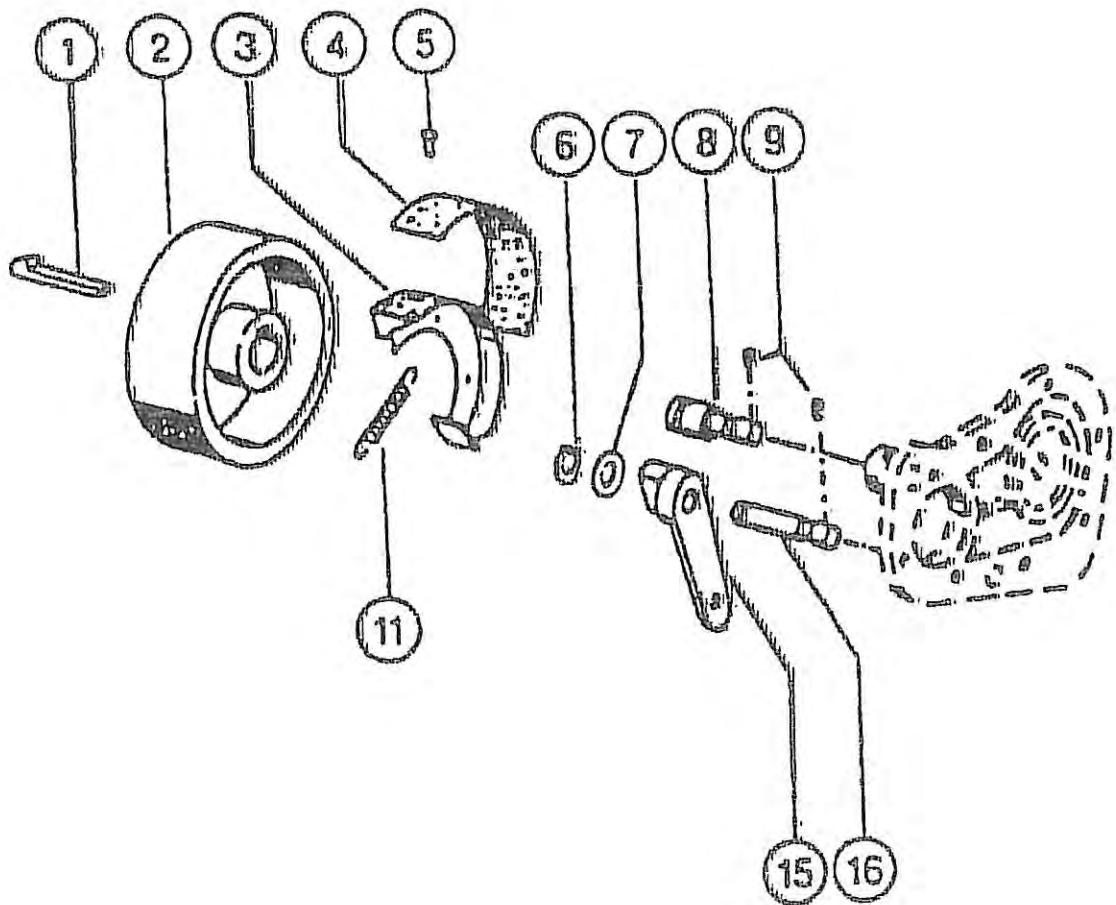
# Pioneer

Pos	Bestil nr.	Benævnelse	Description	Bezeichnung	Bemærkning
1	76671871	Skærm			
2	76691872	Skærm			
3	76693360	Holder			
4	76693350	Holder			
5	1920221	Stålbolt	Bolt	Bolzen	M10x130
6	76702440	Beslag			
7	850610	Fjeder	Spring	Feder	
8	76707310	Cylinder kpl.			Med udluftning
9	853006	Cylinder, kpl.	Cylinder, cpl.	Zylinder, Kpl.	
10	76685670	Nav			
11	1923122	Stålsætskrue	Screw	Schraube	M10x30
12	25443720	Fjederholder	Spring holder	Federhalter	
13	76331170	Aksel kpl.			
14	76648670	Flange for forbredning			
15	76360250	Lang aksel			
16	76360240	Kort aksel			
17	76685660	Beslag			
18	850615	Bremseskiver			
19	850614	Callipersæt			
20	76691540	Bøsning			
21	76704760	Holder for trykluftbeholder			





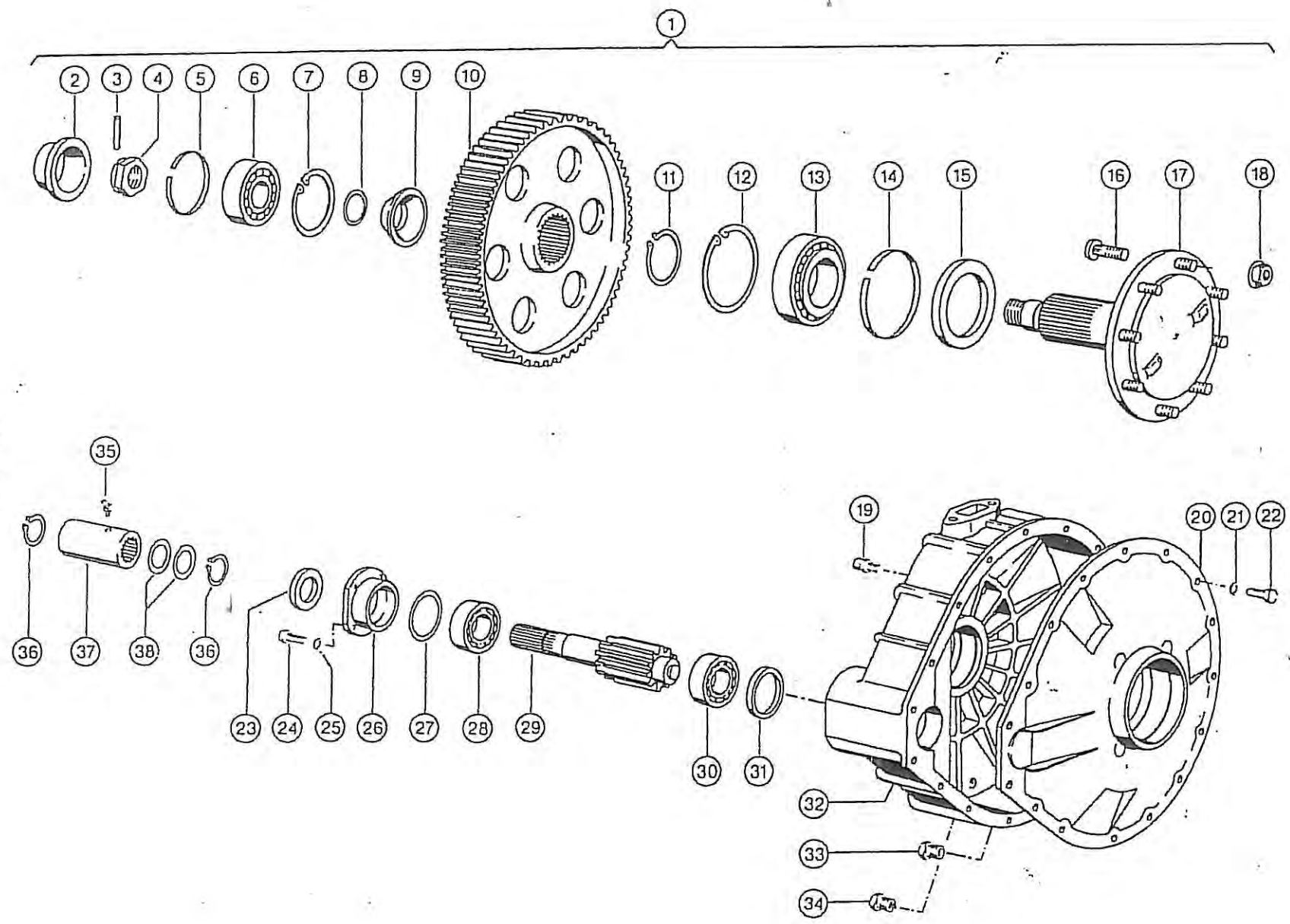
# Håndbremse



NR.	BESTIL. NO. PART NO. NR. TEIL NR.	BENEVNELSE	DESCRIPTION	BEZEICHNUNG	BEMERKNING REMARKS BEMERKUNGEN
1	C-2448020	Hagekile			
2	C-6852611	Bremsetromle			10x8x56
3	C-6432060	Bremsebakke kpl.			
	C-6853600	Bremsebakke kpl.			Asbestfri
4	C-6853610	Bremsebelægning			160x40 asbest
5	C-2338460	Nitte			
					B 3x6 Cu
6	C-2381130	Låsering			
7	C-2338470	Skive			14x1
8	C-6852640	Ankerbolt			14x30x2
9	C-2425900	Gevindtap			
10					M 8x16 45h
11	C-6853620	Trækfjeder			
12					
13					
14					
15	C-6853631	Bremsearm			
16	C-6852650	Bolt			



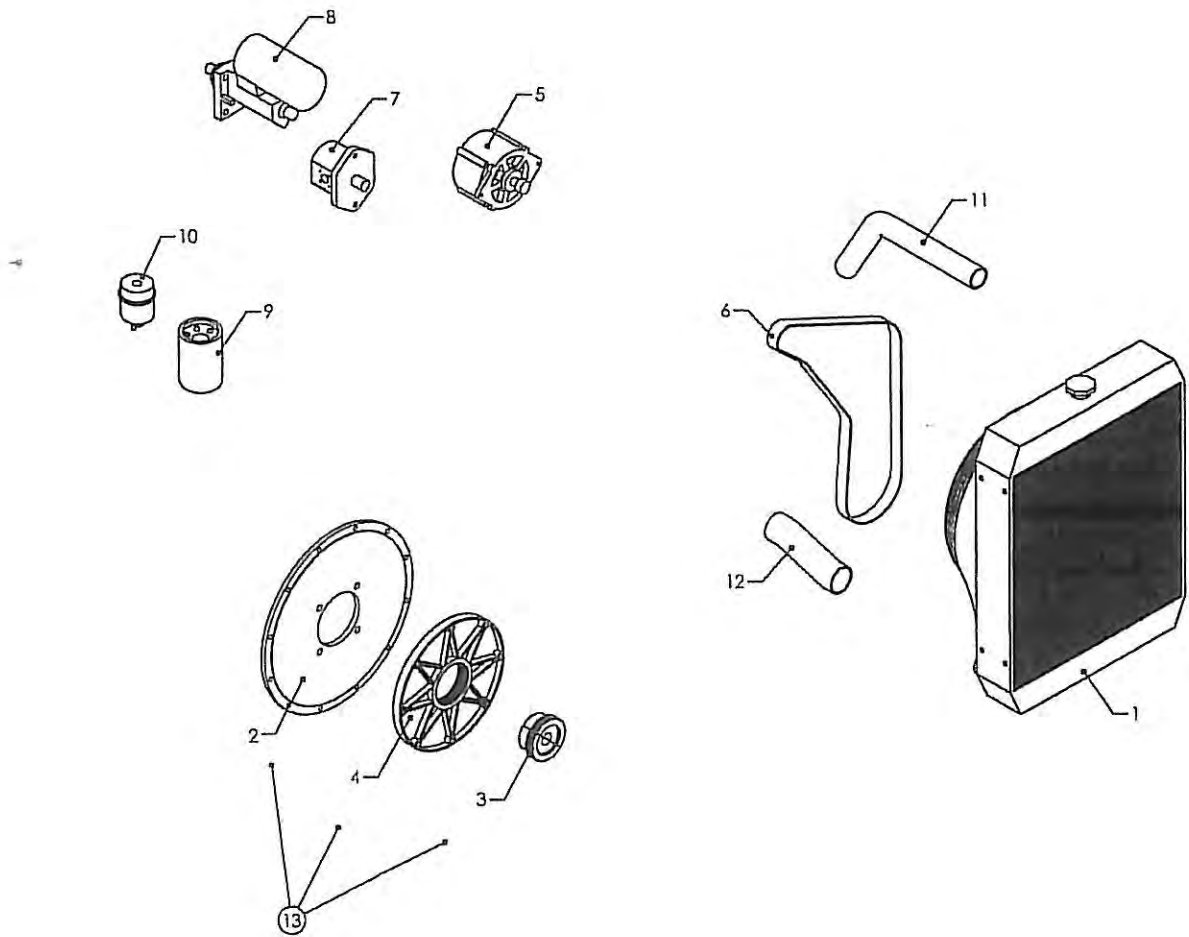
Hjulgearhus



06 - 7639

NR.	BESTIL.	BENEVNELSE	DESCRIPTION	BEZEICHNUNG	BEMERKNING
NO.	PART NO.				REMARKS
NR.	TEIL NR.				BEMERKUNGEN
1	C-6499801	Slutdrev - venstre			
	C-6499791	Slutdrev - højre			
2	C-6354262	Endedæksel			
3	C-2356820	Rørstift			B X 60
	C-2356540	Rørstift			5 X 60
4	C-6853641	Kronemøtrik			M 42x1,5
5	C-6069480	Mellemskive			
6	C-2436850	Rulleleje			30310
7	C-2351940	Låsering			110x4
8	C-2344320	Passkive			50x62x1
9	C-6069470	Konisk Ring			
10	C-6792430	Tandhjul			98 Z
11	C-2150430	Låsering			80x4
12	C-2351960	Låsering			150x4
13	C-2151410	Rulleleje			33020
14	C-6094630	Mellemskive			
15	C-2371241	Simmering			110x150x15
16	C-6021161	Hjulbolt			
17	C-6094612	Hjulaksel			
18	C-2393670	Hjulmøtrik			C 22,5
19	C-1798420	Udluftning			B 22 -10-
20	C-6069430	Endedæksel			
21	C-2351340	Fjederskive			
22	C-2374610	Bolt			
23	C-2440750	Simmering			As 50x65x8
24	C-2373830	Sekskantskrue			M 10x25 8,8
25	C-2351330	Fjederskive			10
26	C-6068950	Dæksel			
27	C-2330720	Passkive			68x79,5x0,1
	C-2331740	Passkive			68x79,5x0,3
	C-2330740	Passkive			68x79,5x0,5
28	C-2150380	Rulleleje			33010
29	C-6069461	Akxel			
30	C-2436710	Rulleleje			32208
31	C-6068980	Afstandsring			
32	C-6069420	Hjulgearhus - venstre			
	C-6069410	Hjulgearhus - højre			
33	C-6354240	Lukkeprop			M 24x1,5
34	C-6354230	Magnetisk prop			M 24x1,5
35	C-2369420	Smørenippel			H1, 6x1
36	C-2344520	Låsering			A 45x2,5 Sd
37	C-6499340	Profilbøsning			
38	C-6790200	Skive			45x65x0,75 4 stk.
39	C-1798440	Lukkeprop			M 24x1,5

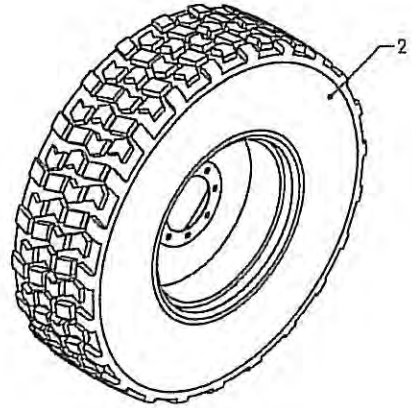
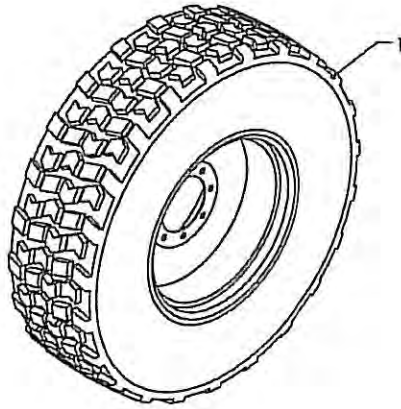
# Motor



# Pioneer

Pos	Bestil nr.	Benævnelse	Description	Bezeichnung	Bemærkning
1	850550	Køler	Radiator	Kühler	
2	850623	Koblingsflange	Coupling flange	Kupplungsflanschen	
3	850606	Koblingnav	Coupling	Kupplung	
4	850604	Nylonflange	Nylon flange	Nylon flanschen	
5	850551	Generator	Generator	Generator	
6	850552	Kilerem	V-belt	Keilriemen	
7	850553	Pumpe	Pump	Pumpe	
8	850554	Starter	Starter	Starter	
9	850284	Oliefilter	Oil-filter	Öl-filter	
10	850283	Brændstoffilter	Fuel filter	Brennstoffilter	
11	850310	Kølerslange	Hose	Schlauch	Retur
12	850311	Kølerslange	Hose	Schlauch	Tryk
13	850603	Koblingsflange, kpl.	Coupling flange, cpl.	Kupplungsflanschen, Kpl.	

# Hjul

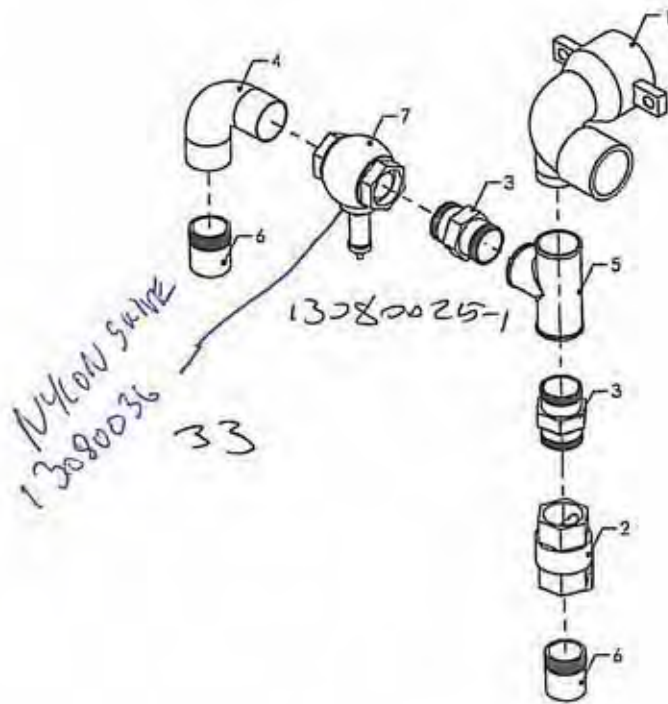


# Pioneer

Pos	Bestil nr.	Benævnelse	Description	Bezeichnung	Bemærkning
1	800882	Hjul kpl.	Wheel cpl.	Rad kpl.	Mega x BIB
2	800883	Hjul kpl.	Wheel cpl.	Rad kpl.	Mach x BIB - Michelin

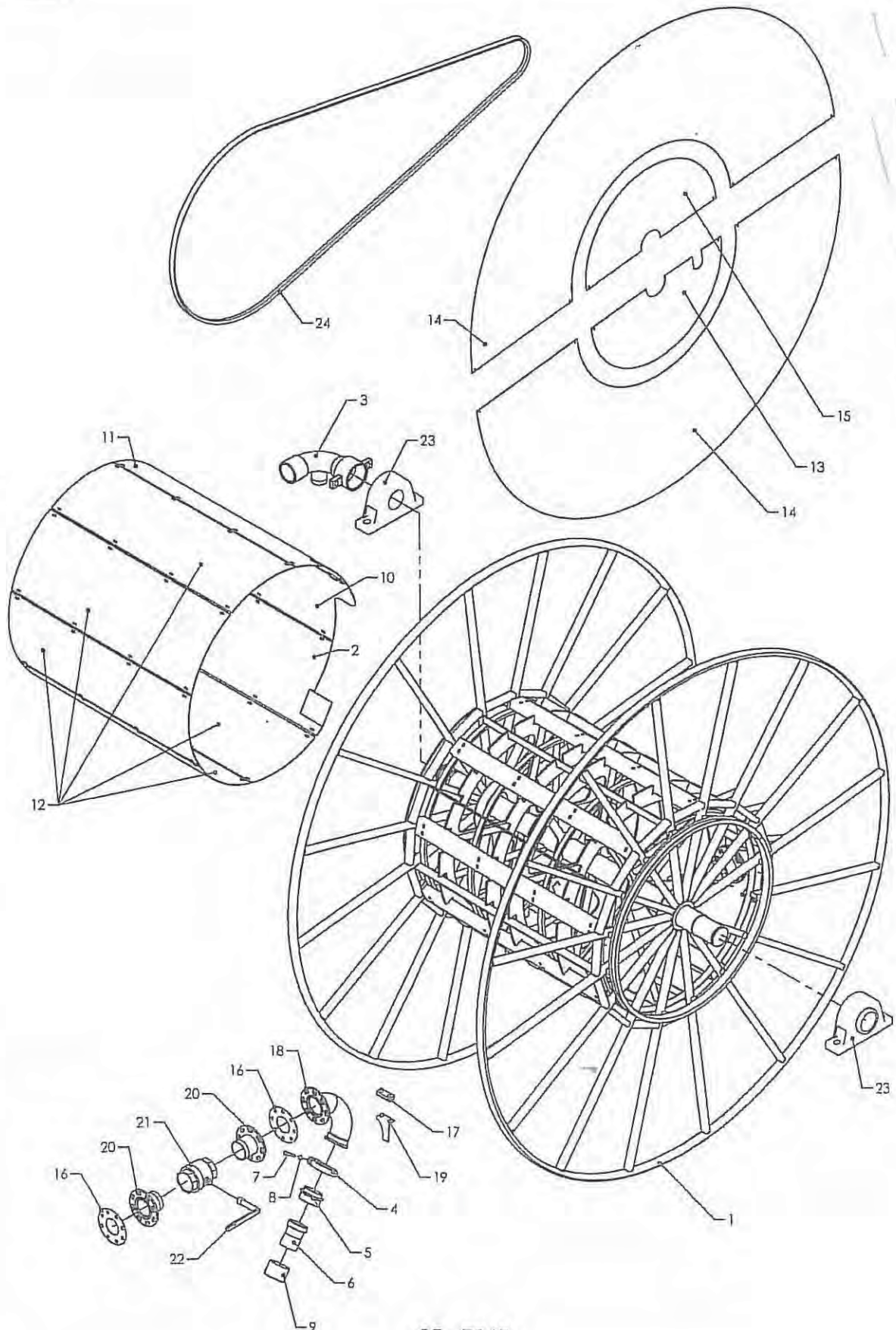


# ➤ Overtryksventil



# Pioneer

Pos	Bestil nr.	Benævnelse	Description	Bezeichnung	Bemærkning
1	76640330	Udtagsbøjning			
2	620003	Kuglehane	Ball valve	Kugelhahn	3"
3	702661	Brystnippel	Nippel	Nippel	3"
4	702654	Vinkel	Angle	Winkel	1 1/2"
5	702662	Tee			3"
7	702177	Overtryksventil			
8	76704920	Nippel			

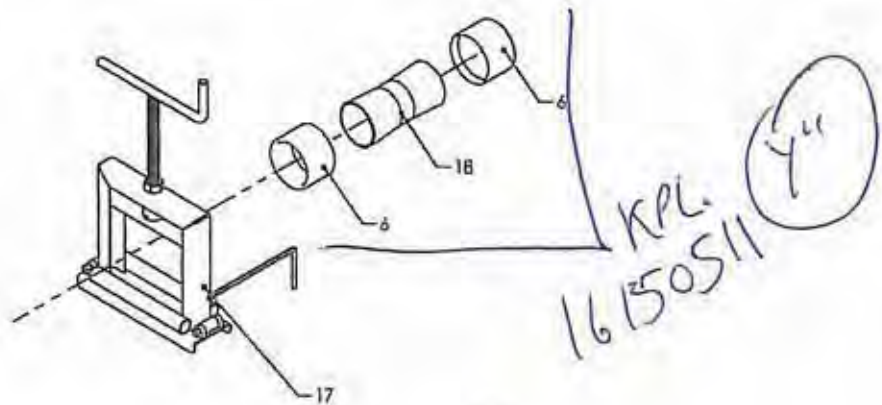
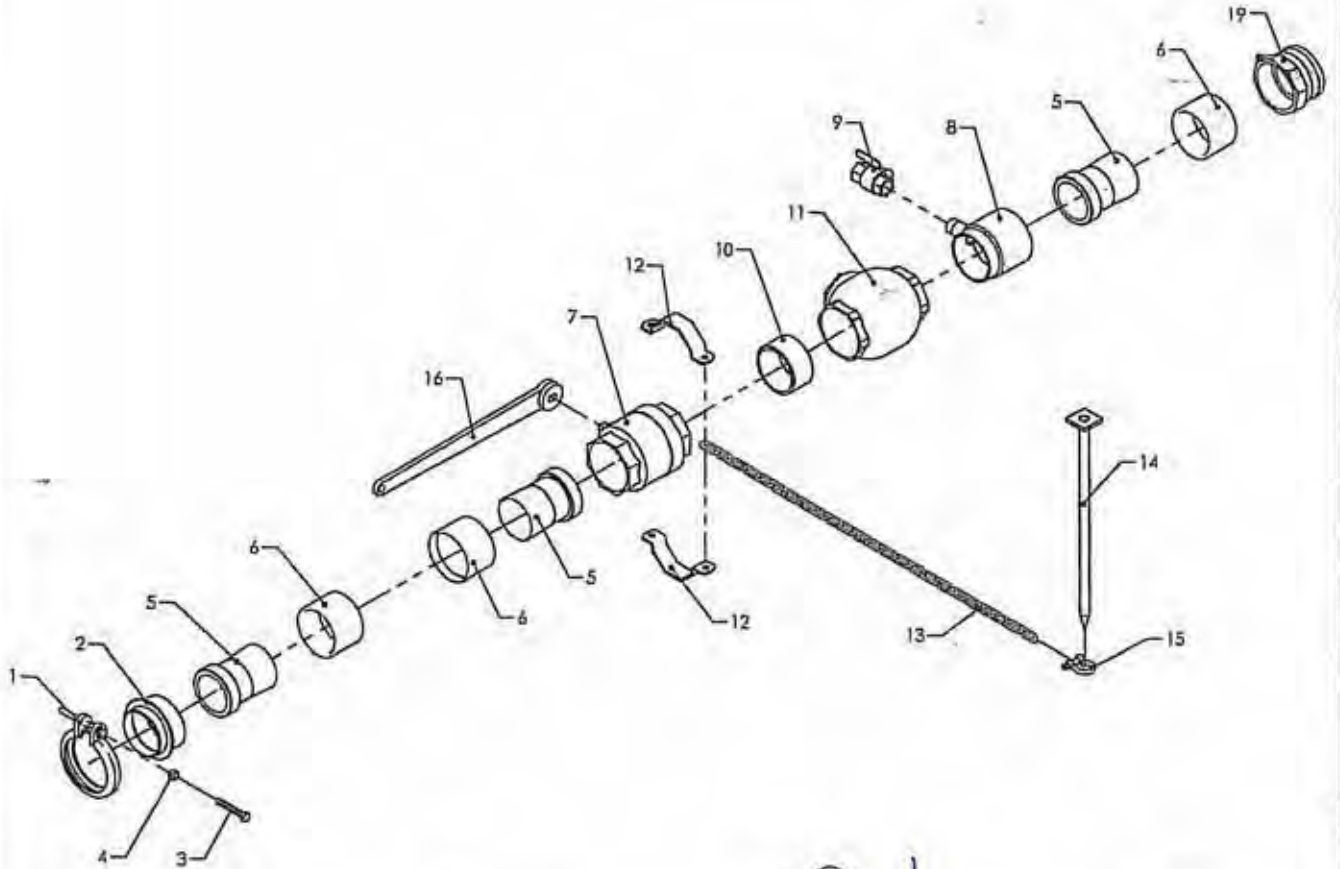


# Pioneer

Pos	Bestil nr.	Benævnelse	Description	Bezeichnung	Bemærkning
1	76106420	Tromle			
2	76342780	Kikhul			
3	76640330	Udtagsbøjning			
4	76691240	Spændering			
5	76691230	Spændekonus			
6	76643710	Slangekonus			
7	1923163	Stålsætskrue			M12x80
8	1930730	Stålmøtrik	Nut	Mutter	M12
9	76643360	Ring			
10	76688510	Svøb			
11	76688440	Svøb			
12	76646070	Svøb			
13	76330253	Lille sideplade			
14	76330252	Store sideplader			
15	76330251	Lille sideplade			
16	76636880	Pakning			
17	76642860	Gummidæmper			
18	76636920	Gyllerør			
19	76633820	Plade			
20	76636870	Studs			
21	850116	Kuglehane			4"
22	76636410	Årm			
23	850122	Ståleje			Pase 120
24	850135	Kilerem			



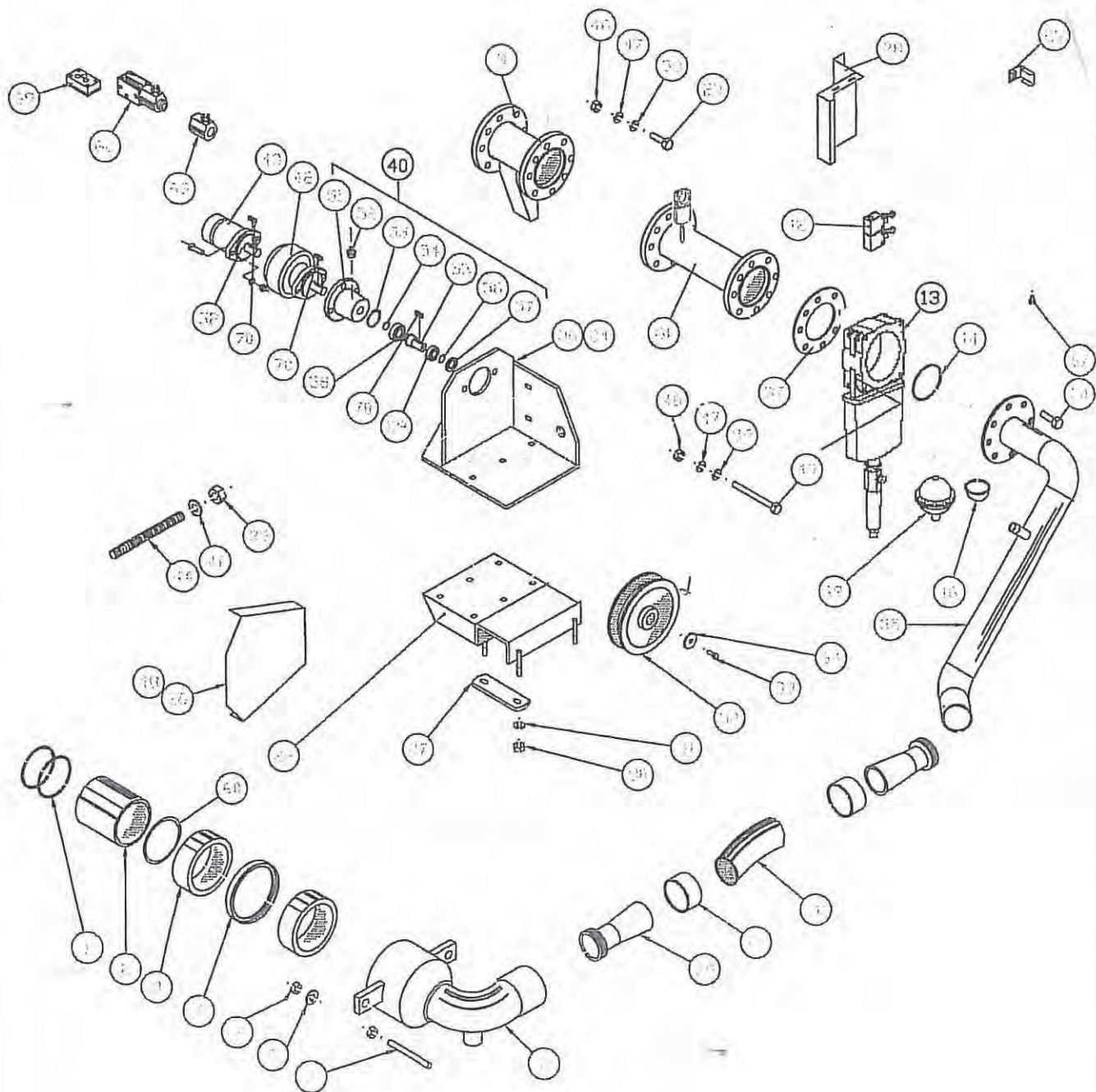
# Slange næse



Pos	Bestil nr.	Benævnelse	Description	Bezeichnung	Bemærkning
1	76691240	Spændering			
2	76691230	Spændekonus			
3	1923163	Stålsætskrue			M12x80
4	1930730	Stålmøtrik	Nut	Mutter	M12
5	16150512-01	Slangekonus			
6	16150511-01	Ring			
7	850116	Kuglehane			4"
8	76642220	Udluftning			
9	702364	Kuglehane	Ball valve	Kugelhahn	1"
10	702646	Brystnippel			4"
11	730750	Kontraktlapventil			4"
12	76630080	Beslag			
13	76435185	Kæde	Chain	Kette	
14	76636980	Tap			
15	801540	Sjækel	Shackle	Schaekel	1/2"
16	76691940	Nøgle			4"
17	76331350	Slangeklemme			
18	76642260	Konus			
19	14191350	Alu kobling 4"			



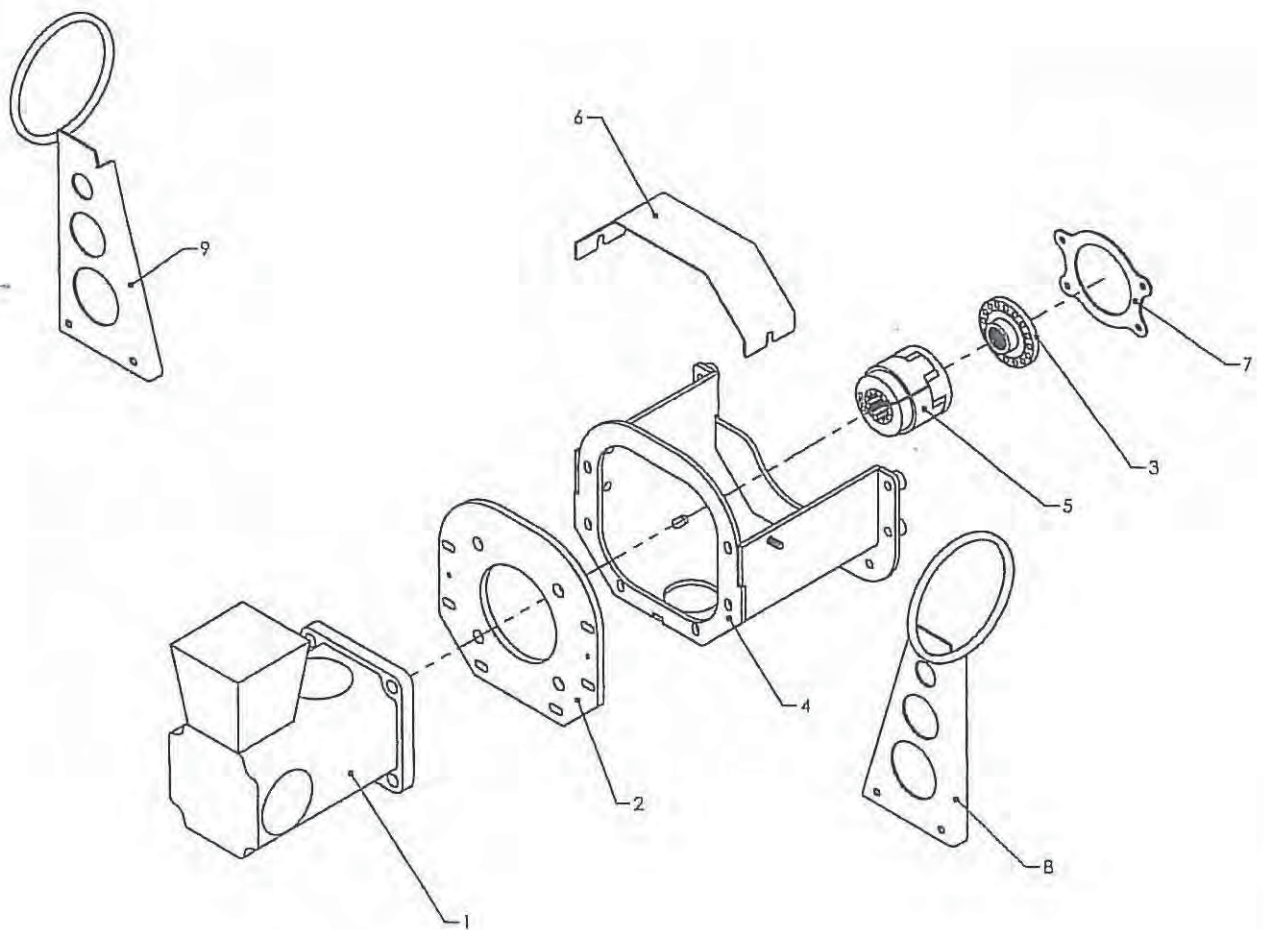
# Negativ bremse / Spadeventil



NR.	BESTIL.	BENÆVNELSE	DESCRIPTION	BEZEICHNUNG	BEMÆRKNING
NO.	PART NO.				REMARKS
NR.	TEIL NR.				BEMERKUNGEN
1	850124	O-ring			ø109,5x5,33
2	76632730	Inderrør for tromlepakning			
3	76632740	Bøsning for tromlepakning			ø160xø100
4	850125	Simmering			127x152,7x12,4
5	1930950	Fjederskive			M20
6	1930711	Møtrik			M10
7	76636940	Gevindstang for tromlepakning			M20
8	76640330	Udtagbøjning for tromle			
9	850376	Flovmåler			4"
10					
11					
12	861290	Micro switch			
13	853055	Spadeventil			4"
14					
15					
16	850201	Pakning			334265
17					
18					
19	850200	Vindkedel			845014
20	76643710	Slangesamler			4"
21	76643360	Ring for slangesamler			4"
22	850202	Slange			4"
23	76639370	Konsol			
24	76330412	Venstre konsol for slangedrev			
25	1920416	Stålbolt			M16x80
26	76632282	Skærm for tromledrev - højre			
27	76631350	Beslag			
28	76643630	Skærm			
29	76641300	Endestop			
30	1930730	Møtrik			M12
31	1930947	Fjederskive			M12
32	76634780	Remskive for tromledrev			ø260
33	1923079	Sætskrue			M8x30
34	1930216	Spændeskive			ø36 lette
35	76331280	Stor gyllerør			4"
36	76330411	Højre konsol for slangedrev			
37	76636880	Pakning for flange for flovmåler			
38	1930949	Fjederskive			M16
39	930083	Møtrik			M16
40	76640840	Forsatsleje - kpl.			
41	1930234	Spændeskive			M16
42	851451	Negativ bremse			
43	13718700	Oliemotor			OMR160 ø25
44	76634900	Gevindstang for strammekonsol			M16
45					
46	930083	Møtrik			M16
47	1930929	Spændeskive			M16 svære
48	76632281	Skærm for tromledrev - venstre			
49	1922712	Stålbolt			M16x140
50	1922704	Stålbolt			M16x60
51	76330850	Nav			
52	501802	Smørenippel			1/8" RG
53	932262	Låsering			62-I
54	932035	Låsering			35-U
55	76632550	Aksel			
56	932040	Låsering			40-U
57	509084	Simmering			35x47x7
58	500788	Kugleleje			6007-2RS
59	501190	Nåleleje			Nki 40/20
60	932357	Låsering			I-150
61	76642880	Indløb			
62	702225	Vekselventil			Atos-Dh1-0616/A-24v
63	702226	EI-Modul for vekselventil			
64					
65					
66					
67	76641570	Studs			
68					
69	702309	Monteringsplade for atosventil			
70	931373	Pasfeder			8x7x32



# Sauer motor

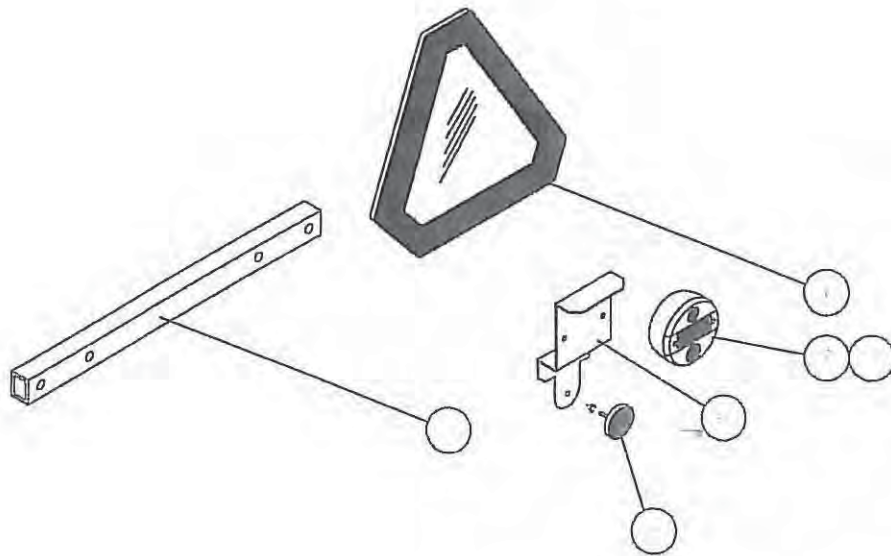
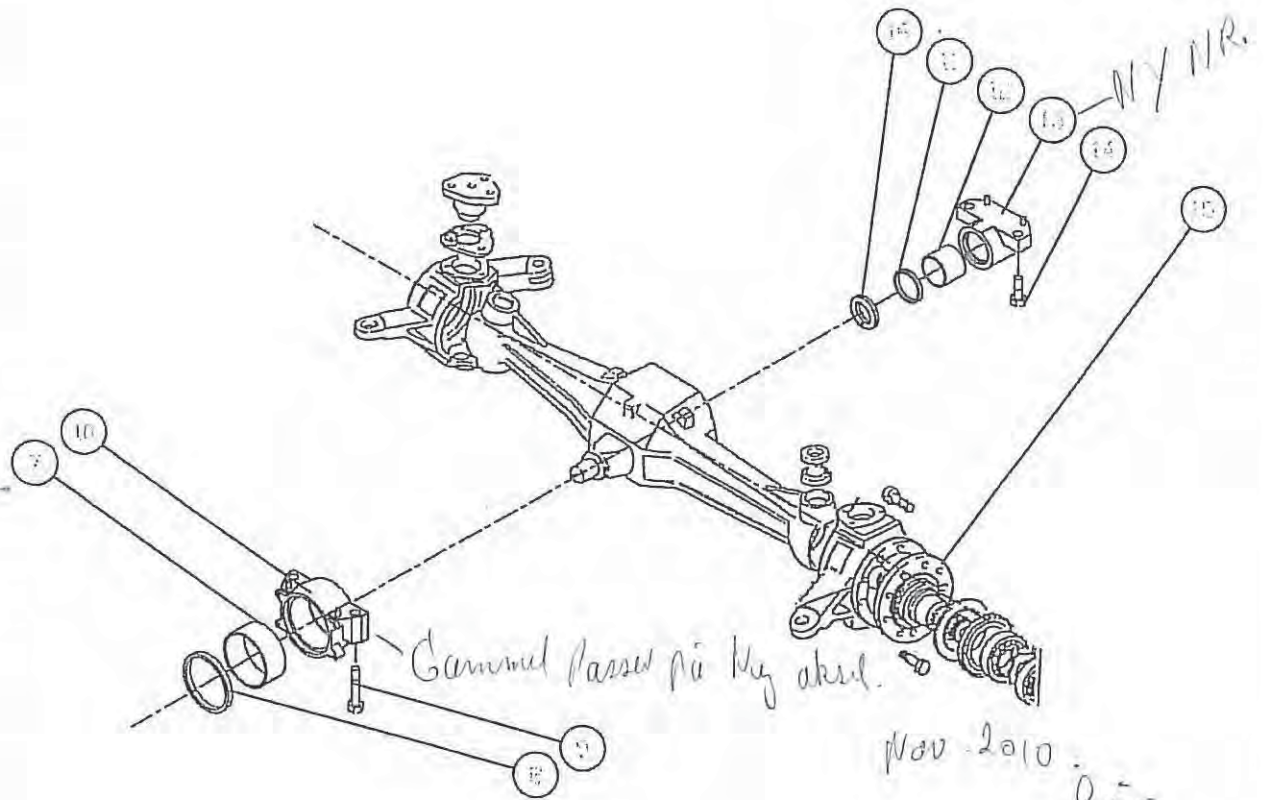


# Pioneer

Pos	Bestil nr.	Benævnelse	Description	Bezeichnung	Bemærkning
1	851478	Fremdriftsmotor			
2	76687750	Flange			
3	76687810	Nav			
4	76344730	Konsol			
5	851140	Koblingspart			
6	76344740	Skærm			
7	76642900	Holder			
8	76693391	Slangeholder			
9	76693392	Slangeholder			

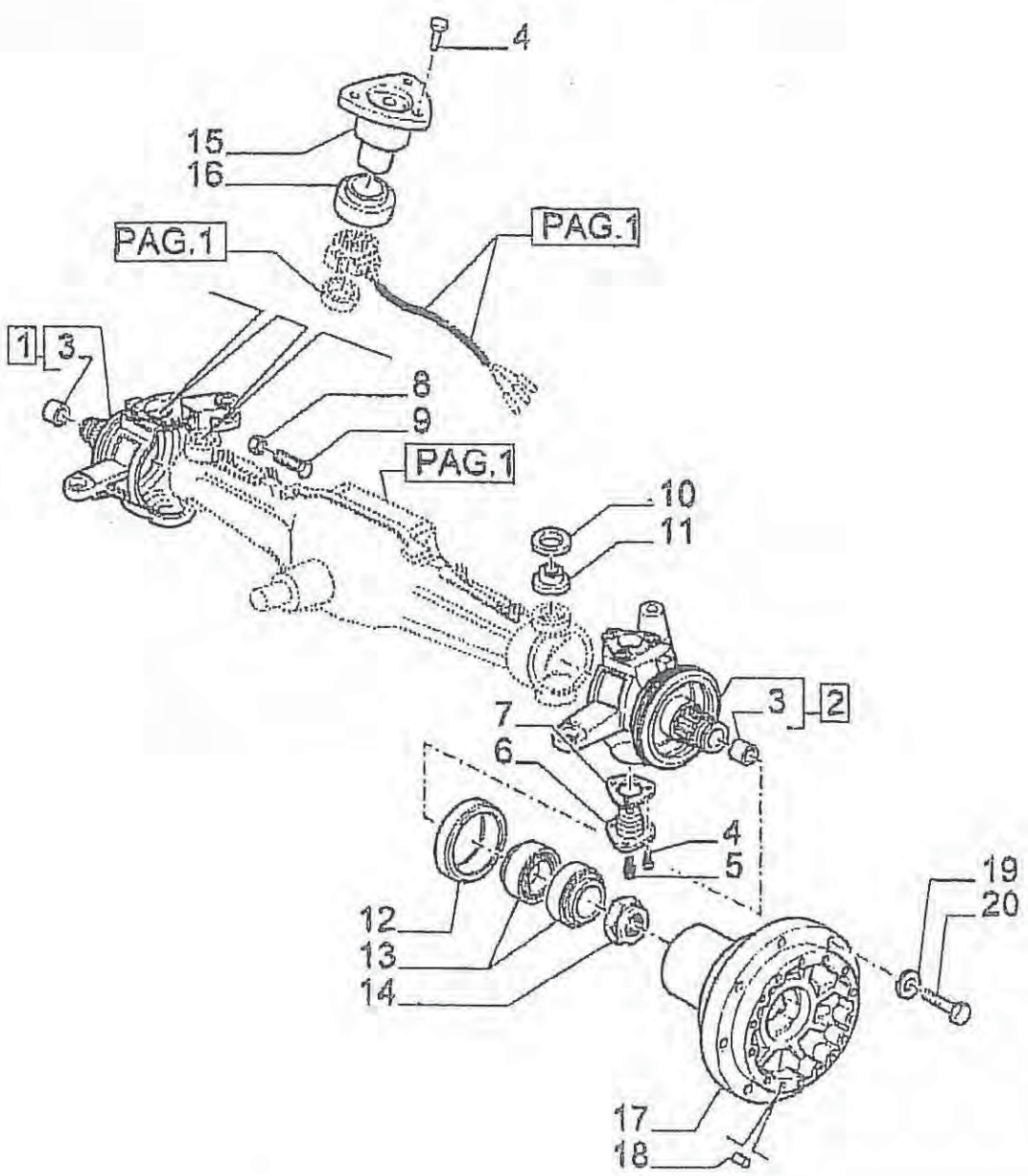


# Styreaksel



NR.	BESTIL.	BENEVNELSE	DESCRIPTION	BEZEICHNUNG	BEMERKNING
NO.	PART NO.				REMARKS
NR.	TEIL NR.				BEMERKUNGEN
1	861052	Refleks-trekant - stor			8ra 250-000-001
2	861004	Baglygte			Hella - Trekammer
3	861005	Baglygte			Hella
4	76326000	Beslag for lygte			
5	861055	Refleks			Hella - Red - Ø60
6	76638230	Profil			
7	850218	Leje			
8	850219	Pakning			5140887
9	850221	Bolt			
10	850220	Lejehus			5148528
11	850224	Pakning			14272534
12	850223	Leje			
13	850222	Lejehus			5140890
14	850225	Bolt			
15	850226	Styreaksel			
16	76641420	Skive			

# Styreaksel NEW HOLLAND TM150/165



Ref	Part Number	Qty	Description
1	5171706	1	STUB AXLE/STRG.SPINDLE, RH
2	5171704	1	STUB AXLE/STRG.SPINDLE, LH
3	5105321	2	BUSHING, 45X50X30
4	14254431	12	SCREW, M14X1,5X30
5	5120532	2	NIPPLE, LUBE, M14X1,5
5	5187455	1	NIPPLE, LUBE, 1/4 GAS-CONIC
6	5137138	3	PIN, BALL,
7	5137114	AR	SHIM, MM.0,10
7	5137115	AR	SHIM, MM.0,15
8	10717611	2	NUT,
9	5179447	2	SCREW,
10	5121907	4	GASKET,
11	5119660	3	BALL JOINT,
12	5178141	2	GASKET, 190X220X14,5-18
13	5133737	4	BEARING ASSY, 109,538X158,750X23,02
14	5141692	2	NUT, RING, M90X22
15	5175208	1	PIN,
16	5169911	1	BALL JOINT,
17	5156065	2	HUB,
18	4985063	4	DOWEL,
19	5100516	16	WASHER, 17X32X5
20	11390524	16	SCREW, M16X1,5X40

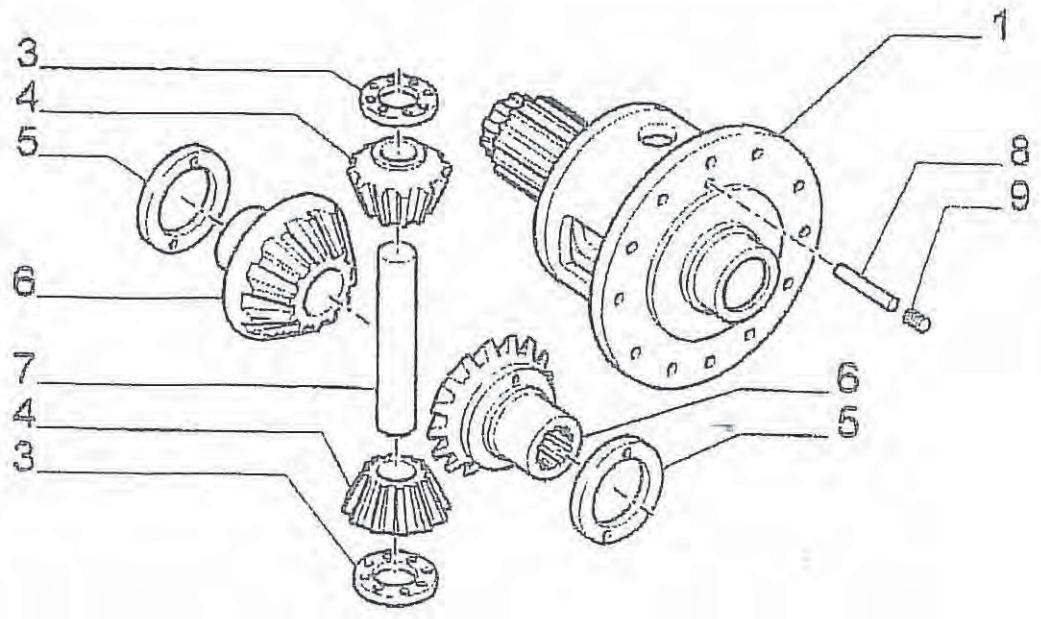
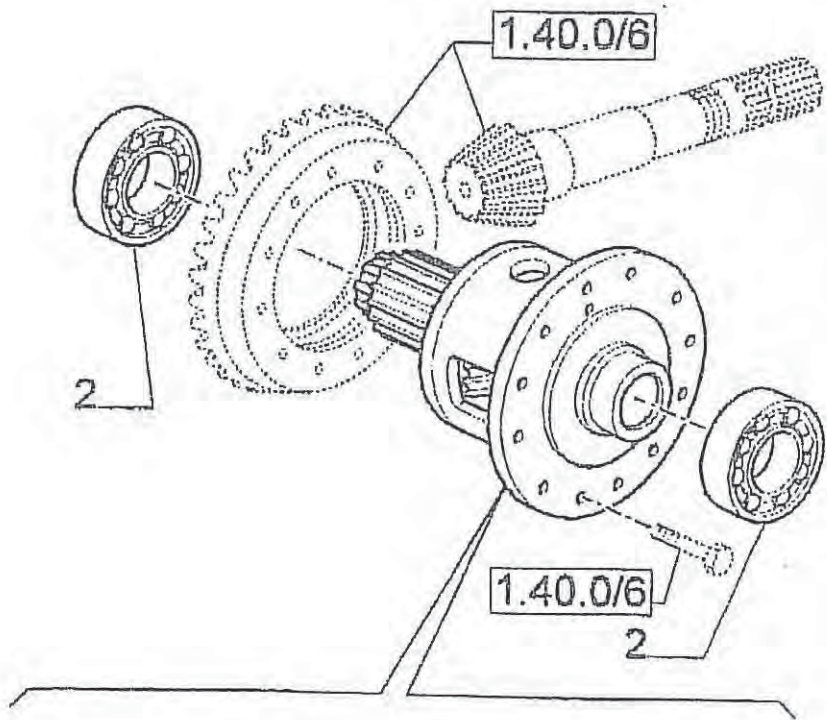
\*\*\*\*\*VIGTIG\*\*\*\*\*

Ved bestilling af reservedele til NEW HOLLAND styreaksel  
 model: TM150/165  
 bedes der oplyses FNH- foran nummeret

F.eks. FNH-5171706

# ➤ Styreaksel NEW HOLLAND TM150/165

SEE EQUIP. 416



Ref	Part Number	Qty	Description
1	5174845	1	BOX, DIFFERENTIAL GEAR
2	24903470	2	BEARING ASSY,
3	4991658	2	WASHER, THRUST,
4	4991695	2	PINION, IDLER,
5	4997235	AR	RING, MM.1,5
5	4997236	AR	RING, MM.1,0
5	5138267	AR	RING, MM.1,7
5	5144801	AR	RING, MM.1,4
5	5144802	AR	RING, MM.1,8
5	5170588	AR	RING, MM.1,9
5	5170589	AR	RING, MM.2,0
5	5182769	AR	RING, MM.2,1
5	5182770	AR	RING, MM.2,2
6	5149551	2	GEAR, PLANETARY,
7	5168624	1	PIN,
8	5173242	1	PIN,ROLL,
9	13807870	1	SCREW, M8X14

\*\*\*\*\*VIGTIG\*\*\*\*\*

Ved bestilling af reservedele til NEW HOLLAND styreaksel  
model: TM150/165  
bedes der oplyses FNH- foran nummeret

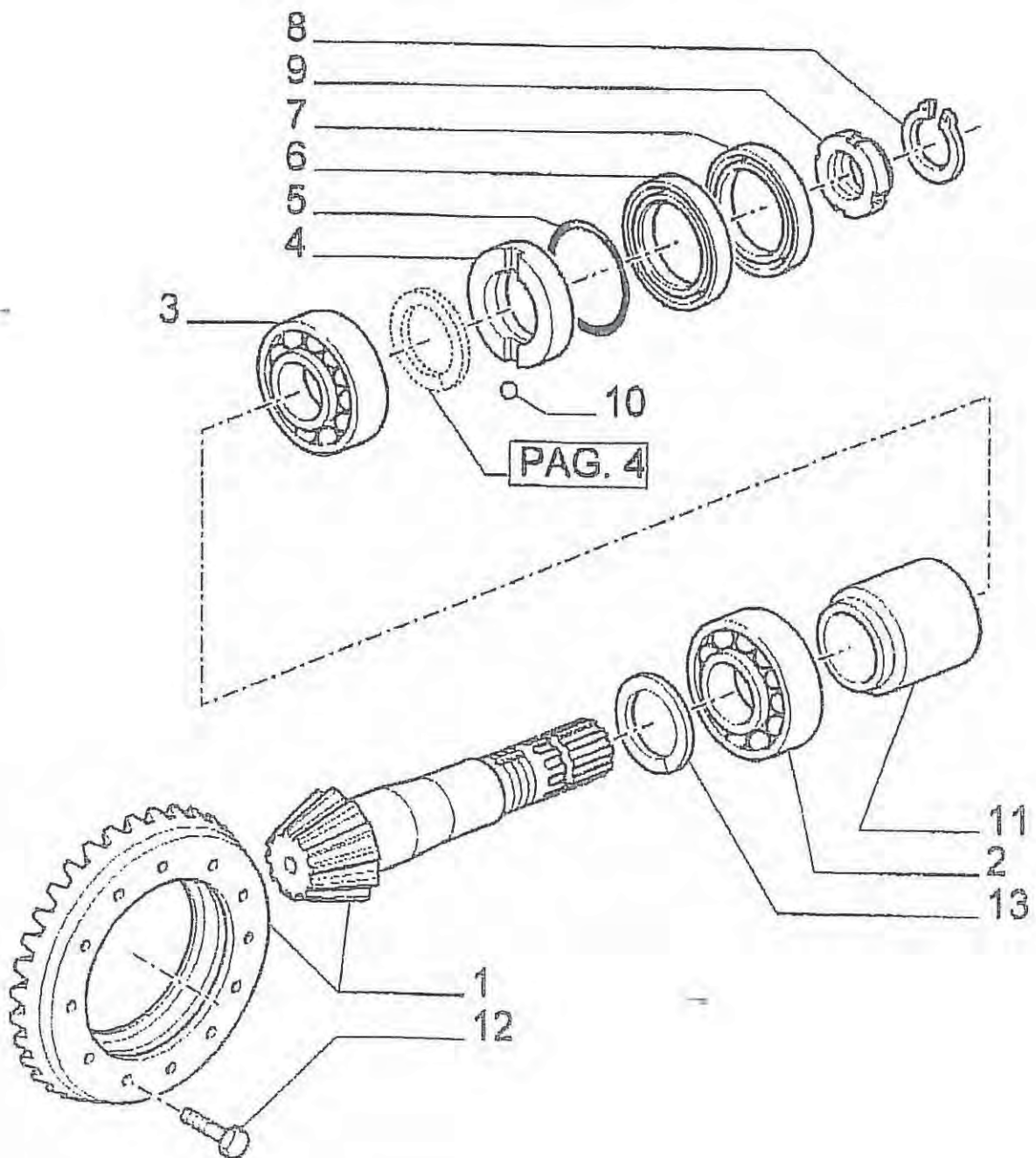
F.eks. FNH-5174845





# Styreaksel NEW HOLLAND TM150/165

SEE EQUIP. 416



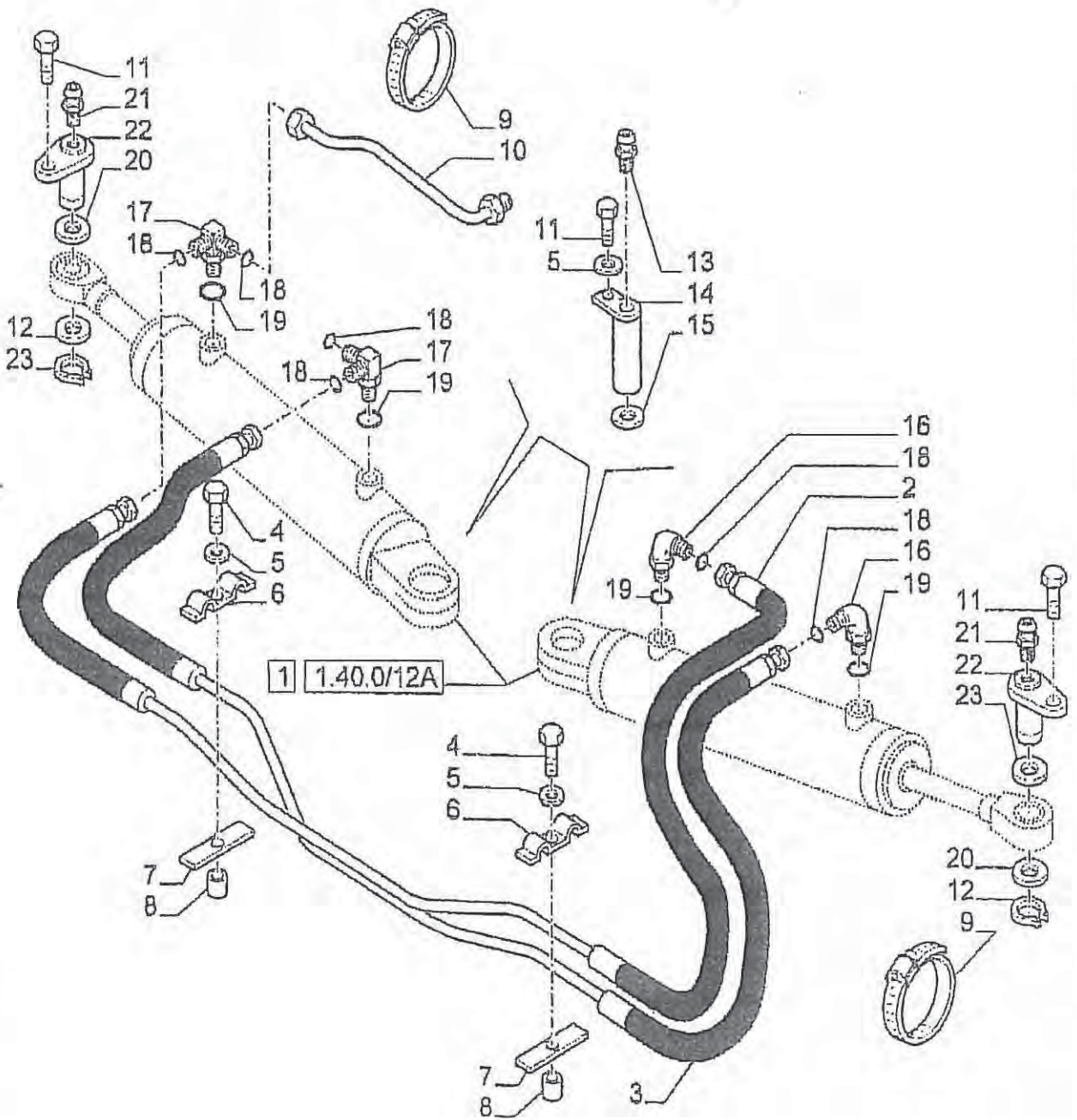
Ref	Part Number	Qty	Description
1	5146255	1	GEAR, BEVEL, ASSY(RATIO 10/34)
2	5143109	1	BEARING ASSY, 41,275X82,550X26,543
3	5141714	1	BEARING ASSY, 45X100X38,25
4	5143112	1	RING,
5	14454580	1	O-RING,
6	5111415	1	GASKET, 57X85X12
7	5109309	1	DISC,
8	5109282	1	RING,
9	5119147	1	NUT, M40X19,5
10	20419320	1	BALL,
11	5169286		AR SPACER,
12	14274631	12	SCREW, M12X35
13	7888012		AR RING, MM.45,1X58X0,5
13	5121690		AR RING, MM.45,1X58X2,3
13	5121691		AR RING, MM.45,1X58X2,4
13	4999063		AR RING, MM.45,1X58X2,5
13	4999064		AR RING, MM.45,1X58X2,6
13	4999065		AR RING, MM.45,1X58X2,7
13	4999066		AR RING, MM.45,1X58X2,8
13	4999067		AR RING, MM.45,1X58X2,9

\*\*\*\*\*VIGTIG\*\*\*\*\*

Ved bestilling af reservedele til NEW HOLLAND styreaksel  
 model: TM150/165  
 bedes der oplyses FNH- foran nummeret

F.eks. FNH-5146255

# Styreaksel NEW HOLLAND TM150/165



Ref	Part Number	Qty	Description
1	5164022	2	SERVO STEERING CYL.,
2	5188440	1	HOSE, FLEXIBLE, RH
3	5188439	1	HOSE, FLEXIBLE, LH
4	16043824	2	SCREW, M8X30
5	11193874	4	WASHER, LOCK, 8X16
6	5188504	2	BRACKET,
7	5188503	2	BRACKET,
8	13605811	2	SPACER, 8,5X18X10
9	13000990	2	CLIP, HOSE,
10	5188452	1	TUBE, RIGID,
11	16043424	4	SCREW, Cap, HH, M8 x 1.25 x 20
12	11067376	2	RING, LOCKING,
13	5120532	2	NIPPLE, LUBE,
14	5135870	2	PIN,
15	5111576	2	SPACER, 25,5X34X11
16	5188442	2	CONNECTOR, HYD.,
17	5188443	2	CONNECTOR, HYD.,
18	5185510	6	O-RING,
19	14437785	4	O-RING,
20	5111573	4	WASHER, LOCK, 25,5X34
21	80087414	2	NIPPLE, LUBE, Straight, 1/4"-28
22	5171707	2	PIN,

\*\*\*\*\*VIGTIG\*\*\*\*\*

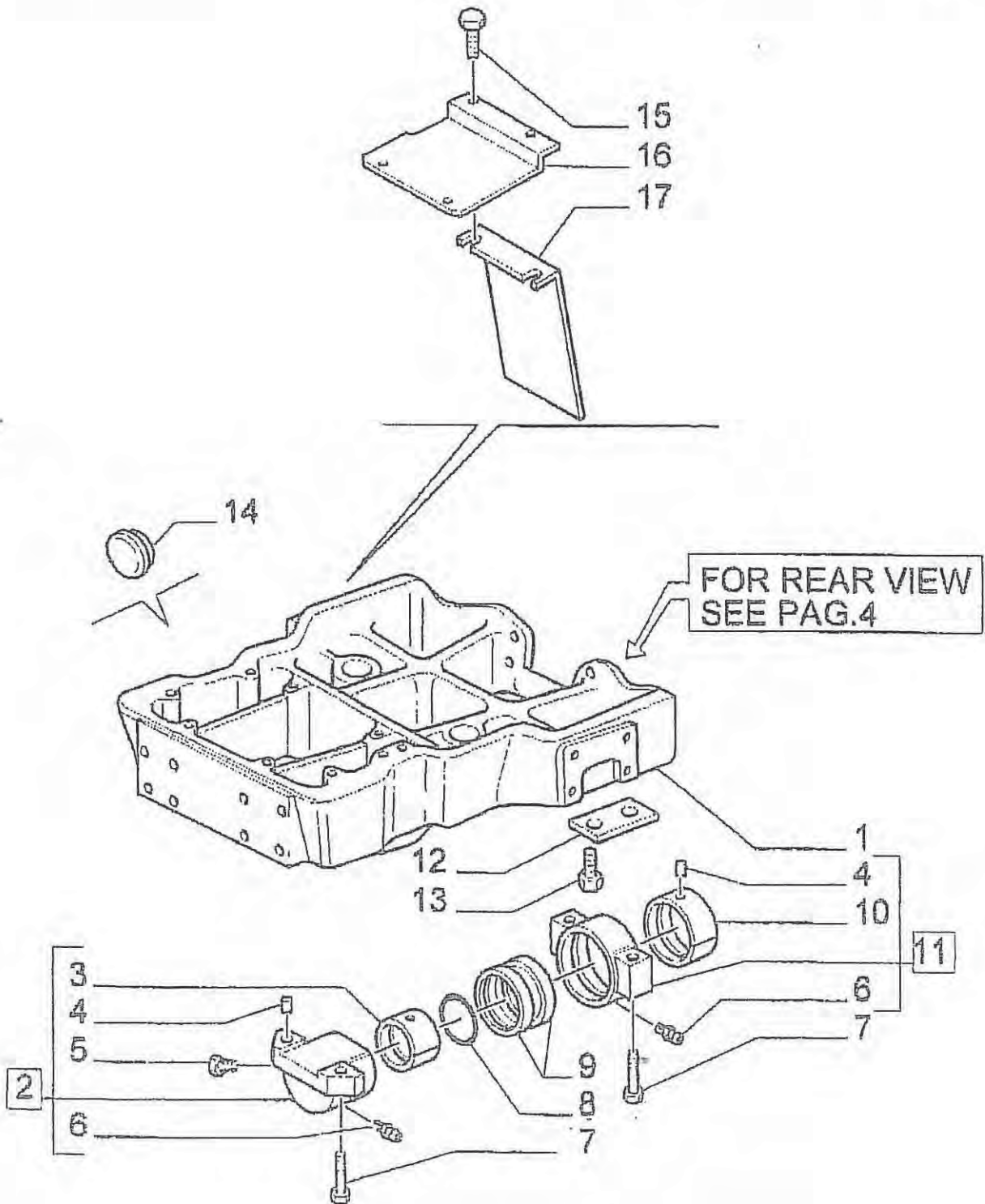
Ved bestilling af reservedele til NEW HOLLAND styreaksel  
 model: TM150/165  
 bedes der oplyses FNH- foran nummeret

F.eks. FNH-5164022



# Styreaksel NEW HOLLAND TM150/165

4 WD



Ref	Part Number	Qty	Description
1	82015148	1	SUPPORT,
2	5140890	1	SUPPORT,
3	5140889	1	BUSHING,
4	10837710	4	DOWEL,
5	13410917	1	VALVE, HYDRAULIC,
6	13407211	2	NIPPLE, LUBE,
7	14272031	2	SCREW, M18X1,5X65
7	14272534	2	SCREW, M18X1,5X100
8	14471680	1	GASKET,
9	5188607	2	GASKET,
10	5140589	1	BUSHING,
11	5148528	1	SUPPORT,
12	5167043	2	PLATE, COVER,
13	82015433	4	SCREW,
14	82012265	2	PLUG,
15	15970524	3	SCREW,
15	16288324	1	SCREW,
16	5175024	1	GUARD,
17	5169749	1	GUARD,

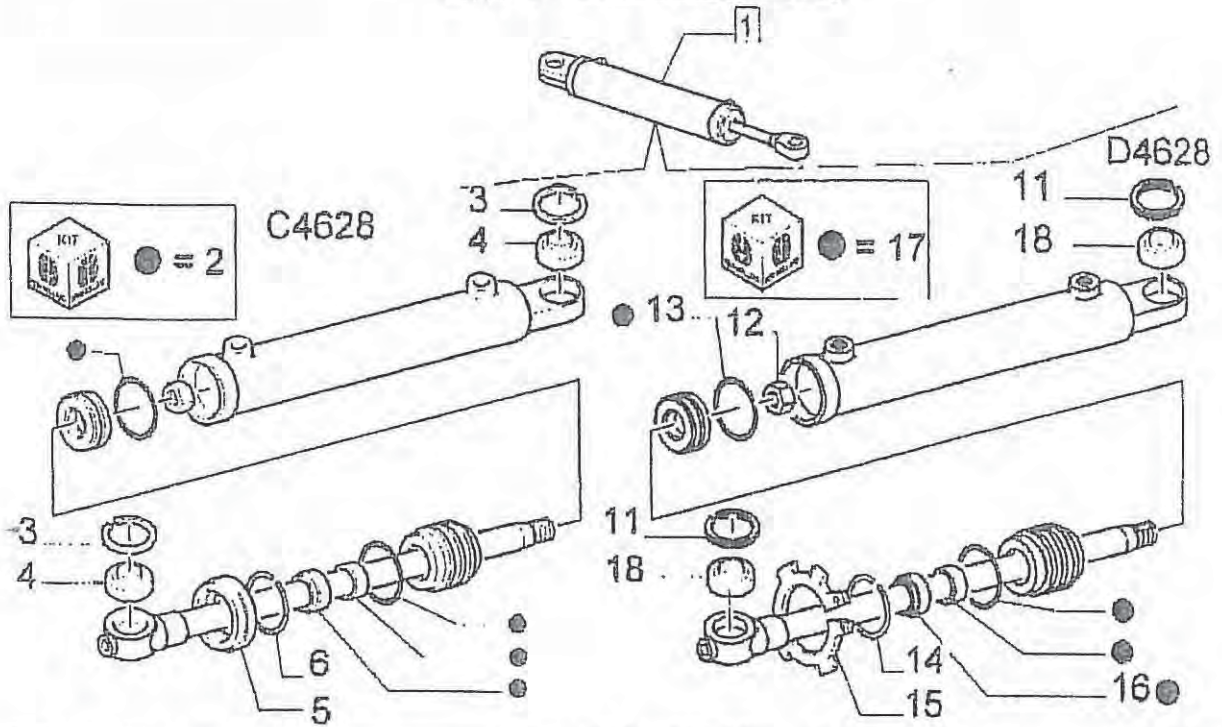
\*\*\*\*\*VIGTIG\*\*\*\*\*

Ved bestilling af reservedele til NEW HOLLAND styreaksel  
 model: TM150/165  
 bedes der oplyses FNH- foran nummeret

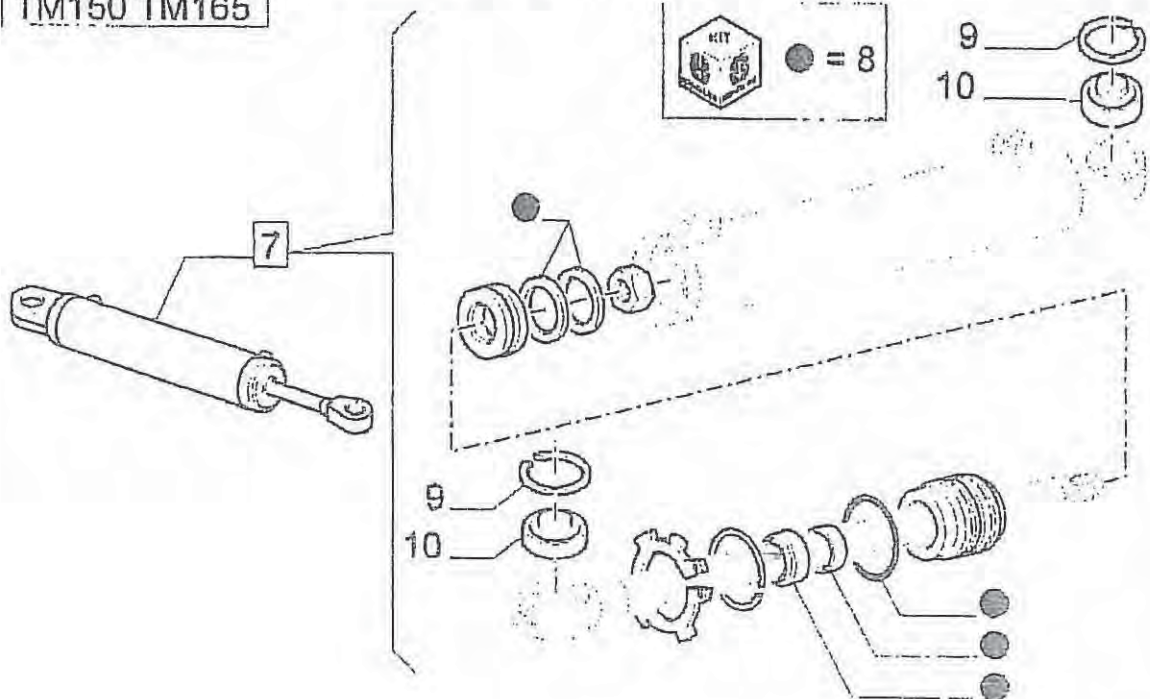
F.eks. FNH-82015148

# **Styreaksel NEW HOLLAND TM150/165**

TM115 TM125 TM135



TM150 TM165



Ref	Part Number	Qty	Description
1	85165140	1	CYLINDER, , -C4628
1	5189887	1	SERVO STEERING CYL., , D4628-
2	9966100	1	KIT, MISC, , -C4628
3	5190903	2	RING, LOCKING, , -C4628
4	5190901	2	BUSHING, , -C4628
5	9961915	1	NUT, RING, , -C4628
6	5190912	1	RING, LOCKING, , -C4628
7	5164022	1	SERVO STEERING CYL.,
8	9966321	1	KIT, MISC,
9	9958576	2	RING, LOCKING,
10	5192823	2	BEARING,
11	5190903	2	RING, LOCKING, , D4628-
12	-12574921	1	NUT, M16 x 1.5, D4628-
13	5190909	1	RING, OIL SCRAPER, , D4628-
14	5190912	1	RING, LOCKING, , D4628-
15	5190907	1	RING, LOCKING, , D4628-
16	5190911	1	O-RING, , D4628-
17	5190591	1	KIT, MISC, , D4628-
18	5190901	2	BUSHING, , D4628-

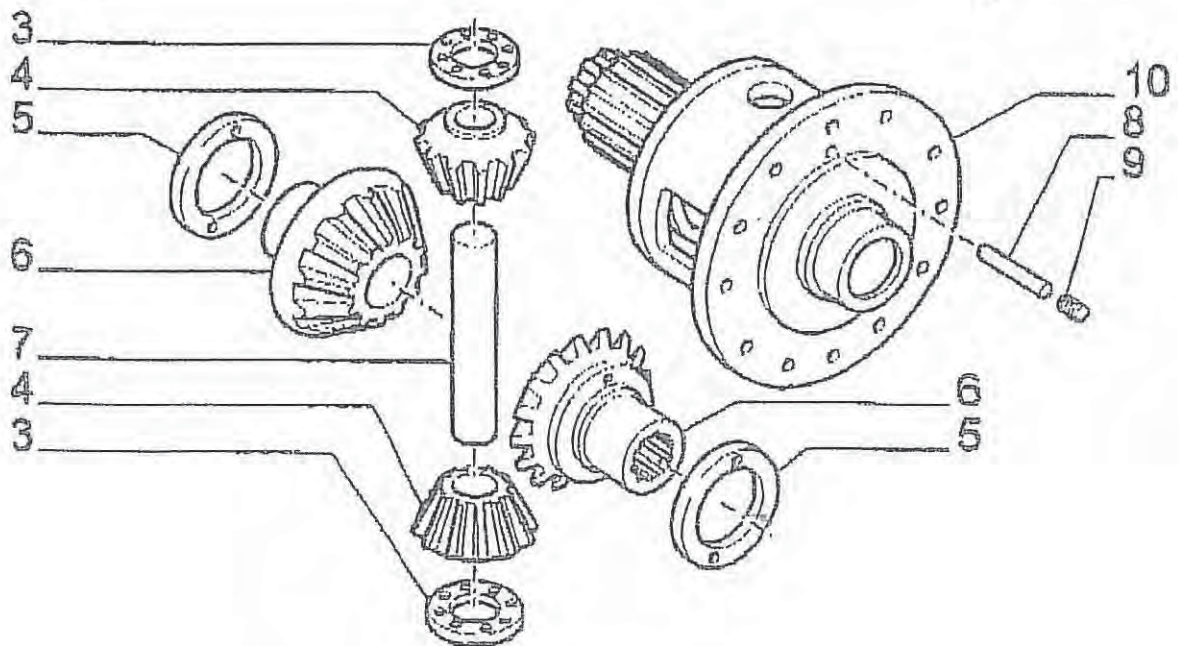
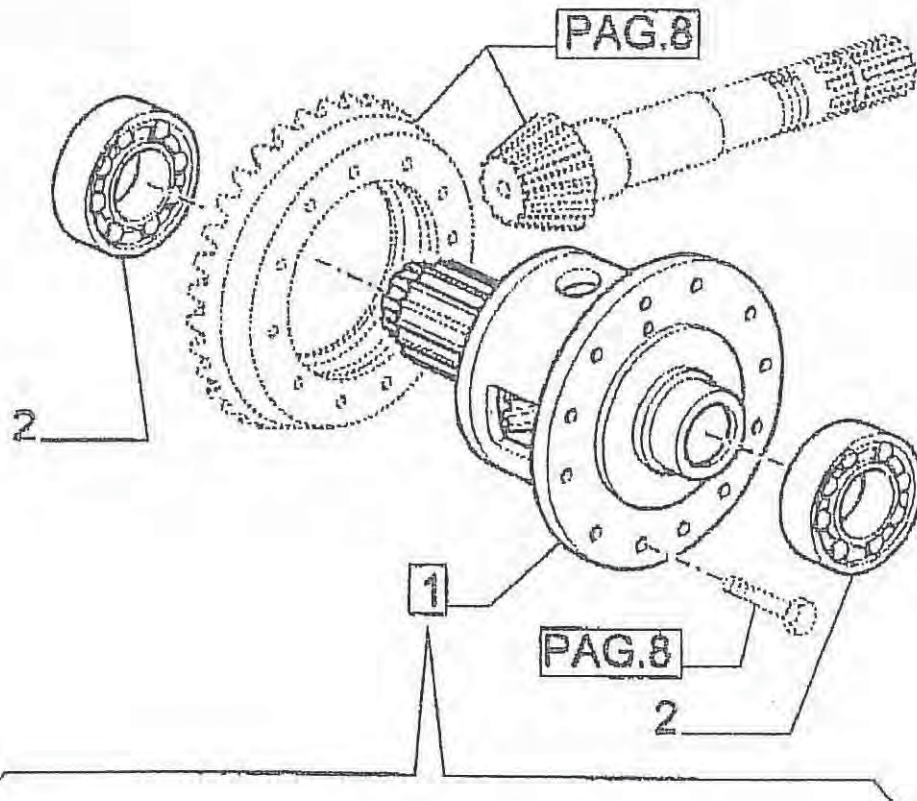
\*\*\*\*\*VIGTIG\*\*\*\*\*

Ved bestilling af reservedele til NEW HOLLAND styreaksel  
 model: TM150/165  
 bedes der oplyses FNH- foran nummeret

F.eks. FNH-85165140



# Styreaksel NEW HOLLAND TM150/165



Ref	Part Number	Qty	Description
1	5134978	1	DIFFERENTIAL GEAR,
2	24903470	2	BEARING ASSY,
3	4991658	2	WASHER, THRUST,
4	4991695	2	PINION, IDLER,
5	4997235		AR RING, MM.1,5
5	4997236		AR RING, MM.1,0
5	5138267		AR RING, MM.1,7
5	5144801		AR RING, MM.1,4
5	5144802		AR RING, MM.1,8
5	5170588		AR RING, MM.1,9
5	5170589		AR RING, MM.2,0
5	5182769		AR RING, MM.2,1
5	5182770		AR RING, MM.2,2
6	5149551	2	GEAR, PLANETARY,
7	5168624	1	PIN,
8	5173242	1	PIN,ROLL,
9	13807870	1	SCREW, M8X14
10	5174845	1	BOX,

\*\*\*\*\*VIGTIG\*\*\*\*\*

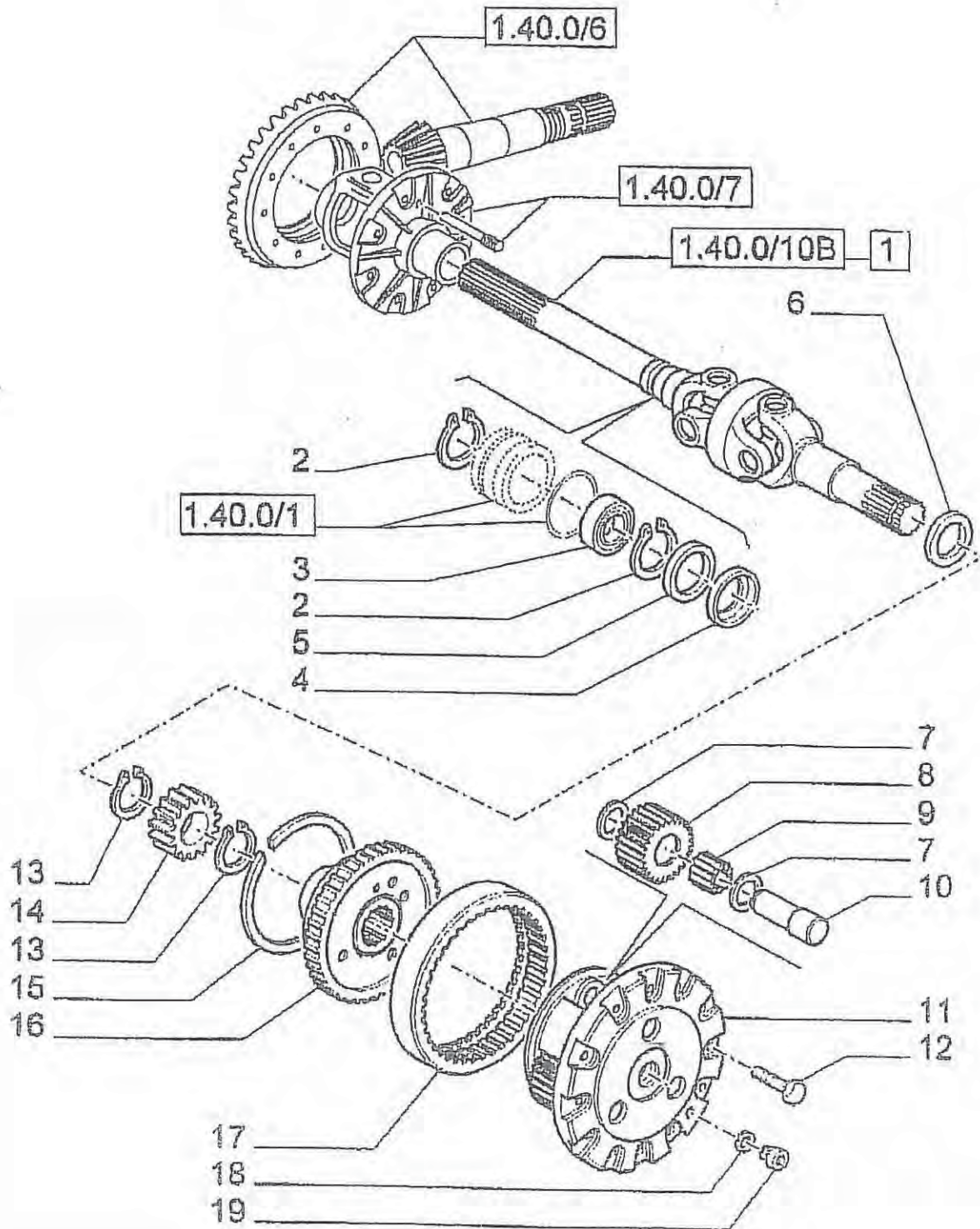
Ved bestilling af reservedele til NEW HOLLÄND styreaksel  
 model: TM150/165  
 bedes der oplyses FNH- foran nummeret

F.eks. FNH-5134978



# Styreaksel NEW HOLLAND TM150/165

SEE EQUIP. 452/2-416



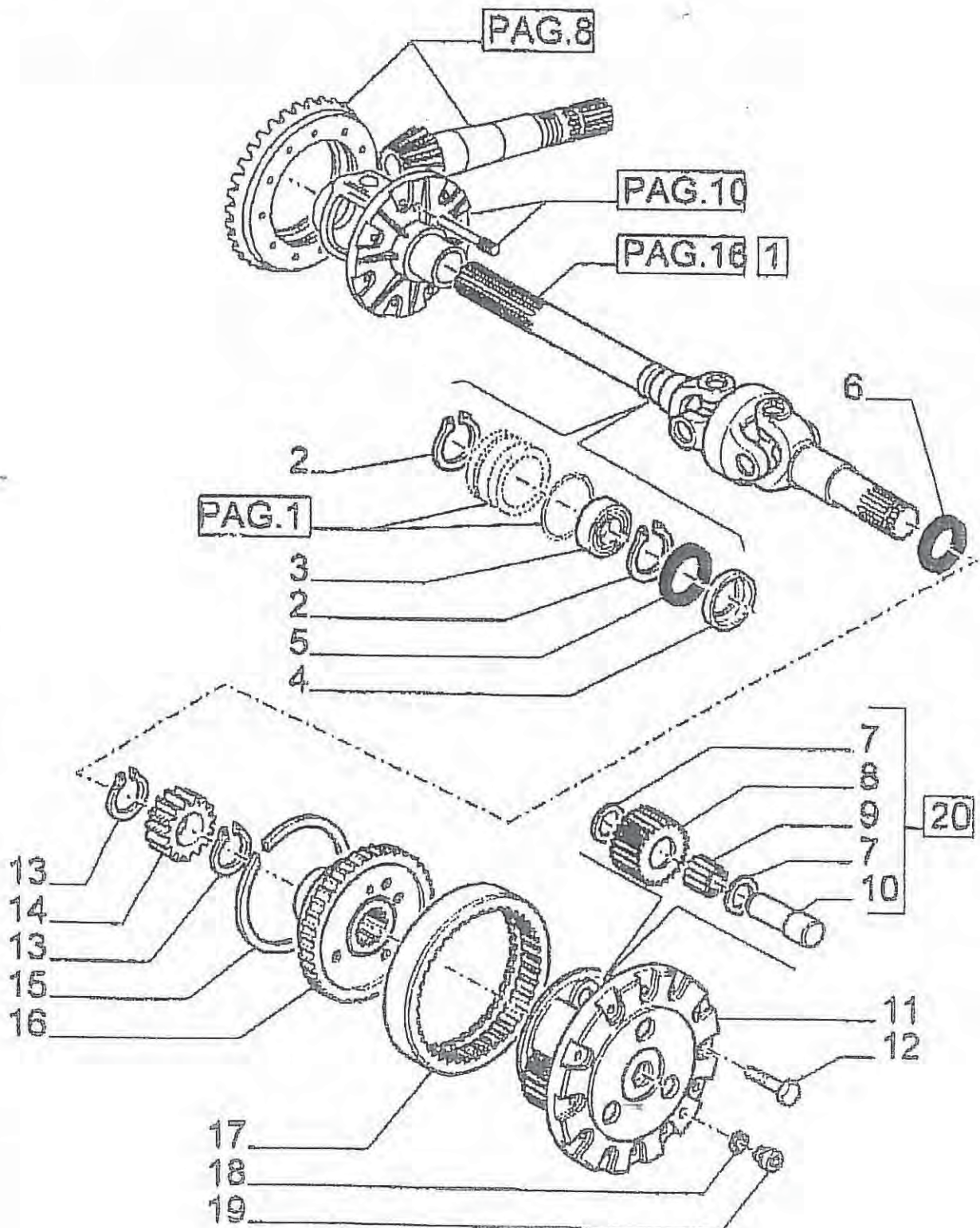
Ref	Part Number	Qty	Description
1	5174473	1	AXLE-SHAFT ARTICULATED, LH
1	5174475	1	AXLE-SHAFT ARTICULATED, RH
2	11061376	4	RING, LOCKING,
3	28042480	2	BEARING ASSY,
4	5109311	2	DISC,
5	5105948	2	GASKET, 45X68X12
6	5183845	2	GASKET,
7	4998022	12	WASHER, THRUST,
8	5102132	6	PINION, IDLER,
9	5101692	6	BEARING ASSY, 31,8X41,9X35,5
10	5181056	6	PIN,
11	5181054	2	CARRIER,
12	14274631	24	SCREW, M12X35
13	5123651	6	RING,
14	5136819	2	GEAR, PLANETARY,
15	4986355	2	RING,
16	5141691	2	DISC,
17	5102130	2	GEAR, RING,
18	10263460	2	GASKET,
19	10305171	2	PLUG, M22X1,5

\*\*\*\*\*VIGTIG\*\*\*\*\*

Ved bestilling af reservedele til NEW HOLLAND styreaksel  
 model: TM150/165  
 bedes der oplyses FNH- foran nummeret

F.eks. FNH-5174473

# Styreaksel NEW HOLLAND TM150/165



Ref	Part Number	Qty	Description
1	5174473	1	AXLE-SHAFT ARTICULATED, LH
1	5174475	1	AXLE-SHAFT ARTICULATED, RH
2	11061376	4	RING, LOCKING,
3	28042480	2	BEARING ASSY,
4	5109311	2	DISC,
5	5105948	2	GASKET, 45X68X12
6	5183845	1	GASKET,
7	4998022	12	WASHER, THRUST,
8	5102132	6	PINION, IDLER,
9	5101692	6	BEARING ASSY, 31,8X41,9X35,5
10	5181056	6	PIN,
11	5181054	2	CARRIER,
12	14274631	24	SCREW, M12X35
13	5123651	6	RING,
14	5136819	2	GEAR, PLANETARY,
15	4986355	2	RING,
16	5141691	2	DISC,
17	5102130	2	GEAR, RING,
18	10263460	2	GASKET,
19	10305171	2	PLUG, M22X15
20	5181054	2	CARRIER,

\*\*\*\*\*VIGTIG\*\*\*\*\*

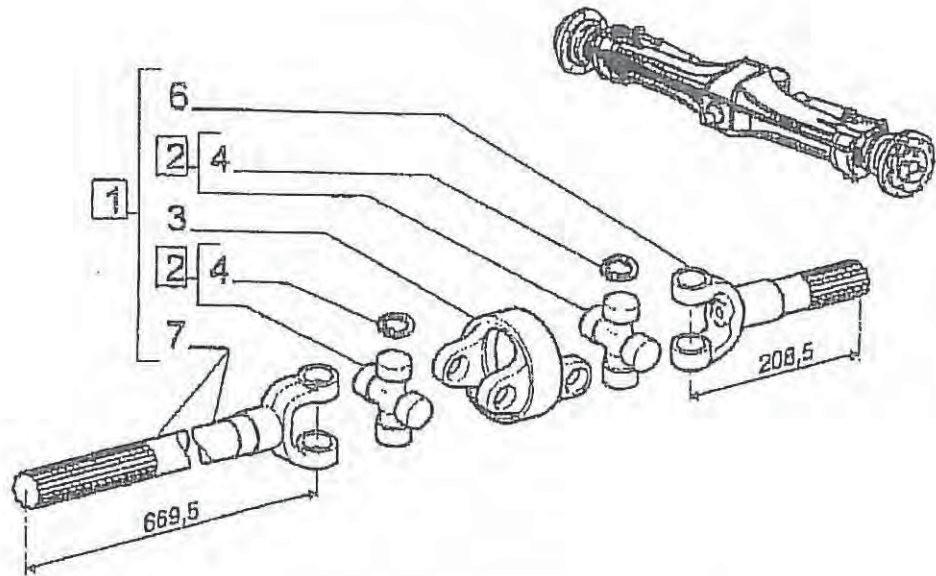
Ved bestilling af reservedele til NEW HOLLAND styreaksel  
 model: TM150/165  
 bedes der oplyses FNH- foran nummeret

F.eks. FNH-5174473

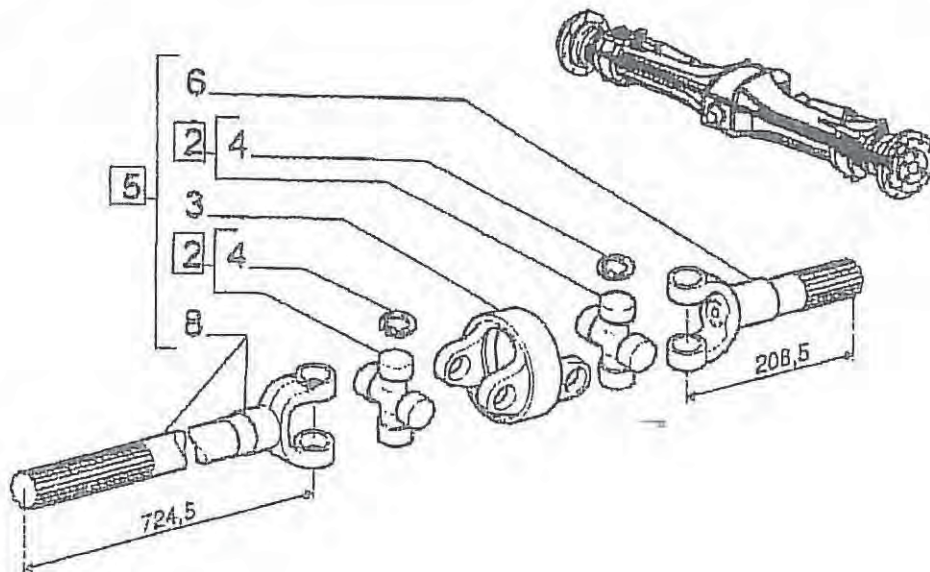


# Styreaksel NEW HOLLAND TM150/165

FOR RIGHT WHEEL



FOR LEFT WHEEL



Ref	Part Number	Qty	Description
1	5174475	1	AXLE-SHAFT ARTICULATED, ASSY, RH.
2	5191482	2	SPIDER,
3	5191485	1	YOKE,
4	5191483	8	RING, LOCKING,
5	5174473	1	AXLE-SHAFT ARTICULATED, ASSY, LH
6	5191484	1	AXLE-SHAFT ARTICULATED,
7	5191486	1	AXLE-SHAFT ARTICULATED,
8	5191487	1	AXLE-SHAFT ARTICULATED,

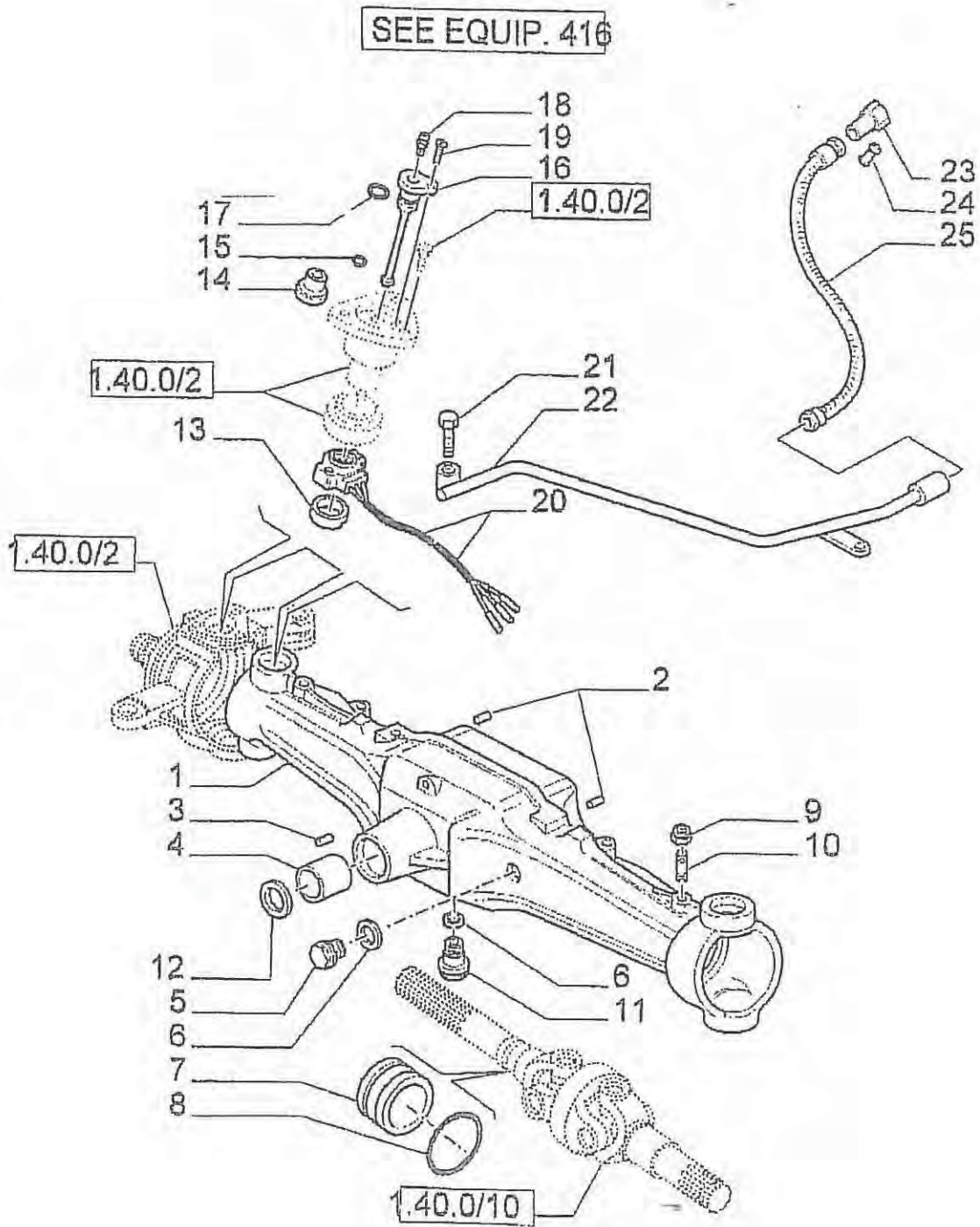
\*\*\*\*\*VIGTIG\*\*\*\*\*

Ved bestilling af reservedele til NEW HOLLAND styreaksel  
model: TM150/165  
bedes der oplyses FNH- foran nummeret

F.eks. FNH-5174475



# Styreaxsel NEW HOLLAND TM150/165



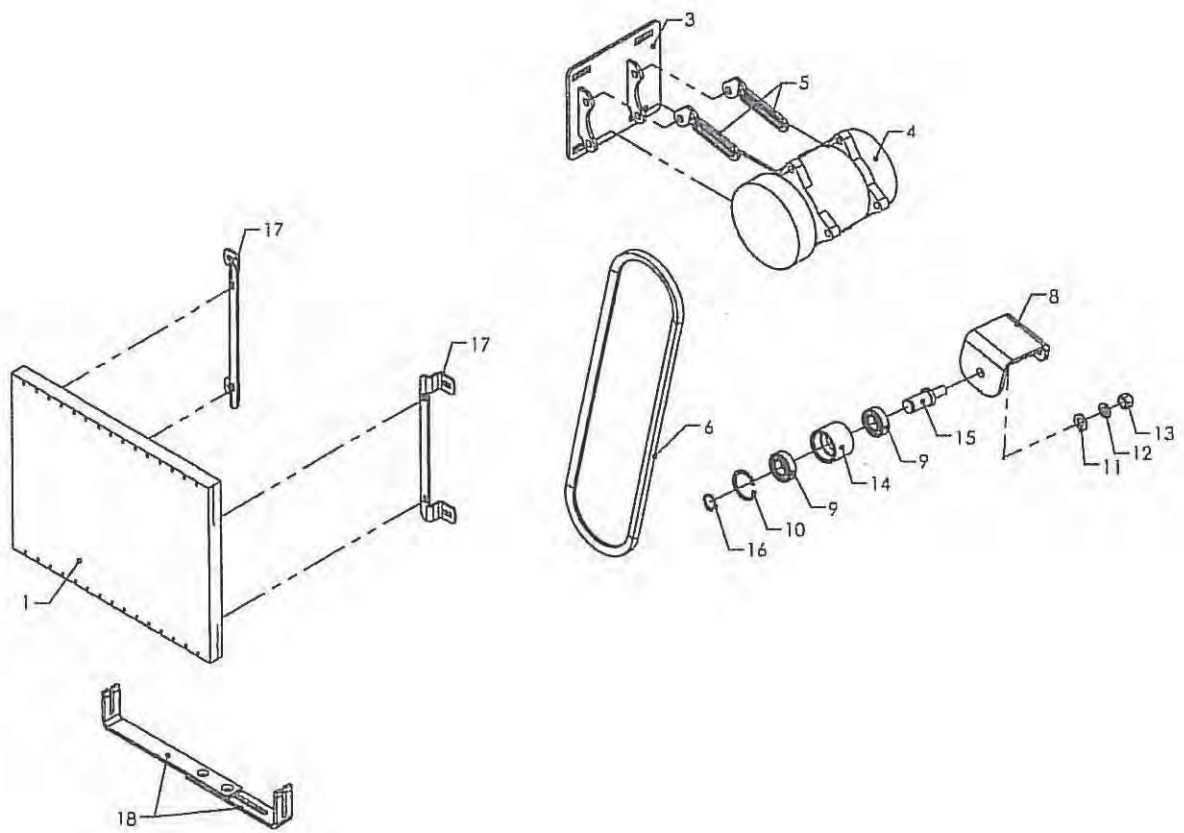
Ref	Part Number	Qty	Description
1	5182467	1	BOX, (2,3,4,13)
2	4988170	2	DOWEL, 10X20
3	4966244	1	DOWEL, 5X15
4	5140170	1	PIN,
5	10305171	1	PLUG, M22X1,5
6	10263460	2	GASKET,
7	5134277	2	SLEEVE,
8	14461180	2	O-RING, 2,62X88,57
9	14048821	2	NUT, M12X1,25
10	5100194	2	SCREW,
11	5118991	1	PLUG, M22X1,5 MAGNETIC
12	5140888	1	RING,
13	5168958	1	SEAT/SLOT,
14	5175211	1	SLEEVE,
15	14452780	1	GASKET, 1,78X6,07
16	5178653	1	PIN,
17	5135732	1	O-RING, 90 Duro, .414" ID x .072" Thk
18	13406811	1	NIPPLE, LUBE,
19	10384911	1	SCREW, M5X12
20	82019691	1	SENSOR,
21	15540824	1	SCREW, M12 x 1.25 x 50
22	5192696	1	TUBE, RIGID,
23	82918426	1	CONNECTOR, (24)
24	82918419	1	PLUG,
25	82016109	1	SHEATH, FLEXIBLE,

\*\*\*\*\*VIGTIG\*\*\*\*\*

Ved bestilling af reservedele til NEW HOLLAND styreaksel  
 model: TM150/165  
 bedes der oplyses FNH- foran nummeret

F.eks. FNH-5182467

# ✦ Aircondition



# Pioneer

Pos	Bestil nr.	Benævnelse	Description	Bezeichnung	Bemærkning
1	850547	Kondensator			
3	76702230	Ophæng			
4	850546	Kompressor			
5	76702240	Arm			
6	850544	Kilerem	V-belt	Keilriemen	8PK2440
7	850545	Aircondition, kpl.			
8	76703930	Beslag			
9	500785	Kugleleje	Ball bearing	Kugellager	6004-2RSH
10	932242	Seegerring	Snap ring	Seegerring	I-42
11	1930907	Spændeskive	Washer	Scheibe	M12
12	1930947	Fjederskive	Spring washer	Federschelbe	M12
13	1930730	Stålmøtrik	Nut	Mutter	M12
14	76703920	Rulle	Roller	Rollen	
15	76703910	Tap	Pin	Zapf	
16	932020	Seegerring	Snap ring	Sicherungsring	U-20
17	76703980	Beslag for kondensator			
18	76704870	Holder for kølerblæser			