

Reservedelsliste



Pioneer

Selvkørende gylleudlægger

Peter

Årgang 2005



Agrometer a/s

Fælledvej 10 • 7200 Grindsted • Tlf. 76 72 13 00 • Fax 76 72 13 98 • agrometer@agrometer.dk • www.agrometer.dk

Indholdsfortegnelse

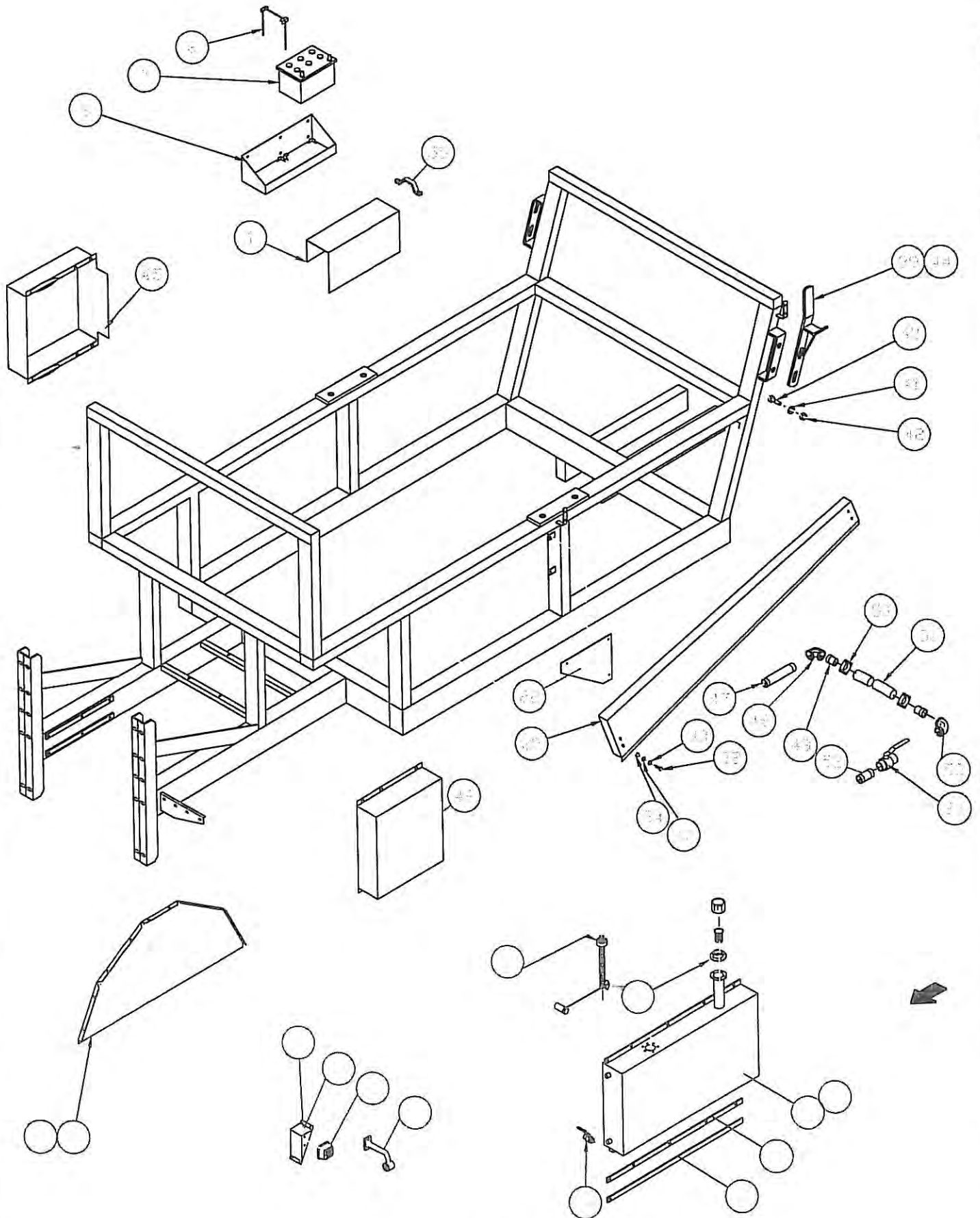
Pioneer 2005

Aircondition.....	05-7661
Bremsepedal	05-7614
Claas aksel	05-7637
Dieseltanke	05-7601
Drejkrans.....	05-7609
Dør, højre.....	05-7619
Dør, venstre.....	05-7618
Fordele.....	05-7604
Fordeleophæng.....	05-7603
Frontrude og visker.....	05-7617
Gear hus.....	05-7635
Gearkonsol.....	05-7615
Hjul gear hus.....	05-7639
Hjul.....	05-7642
Hydrauliktanke.....	05-7627
Hydrauliktanke.....	05-7626
Håndbremse.....	05-7638
Indsugning.....	05-7628
Instrumentpanel.....	05-7613
Kabelbakker.....	05-7610
Linde motor.....	05-7636
Lygter, kabine.....	05-7622
Motor.....	05-7640
Motordele.....	05-7607
Motorkonsol.....	05-7608
Negativbremse.....	05-7647
Overtryksventil.....	05-7644
Platform.....	05-7611
Rat.....	05-7625
Sauer motor.....	05-7648
Sidestyr.....	05-7633
Slange næse.....	05-7646
Slangeflyt.....	05-7602
Slangeruller.....	05-7631
Snekkeaksel.....	05-7630
Spejle.....	05-7624

Styreaksel.....	05-7649-60
Sæde.....	05-7623
Tromle.....	05-7645
Trækbom.....	05-7632
Udstødning.....	05-7628
Vinge, inderste.....	05-7605
Vinge, yderste.....	05-7606
Visker, højre dør.....	05-7621
Visker, venstre dør.....	05-7620

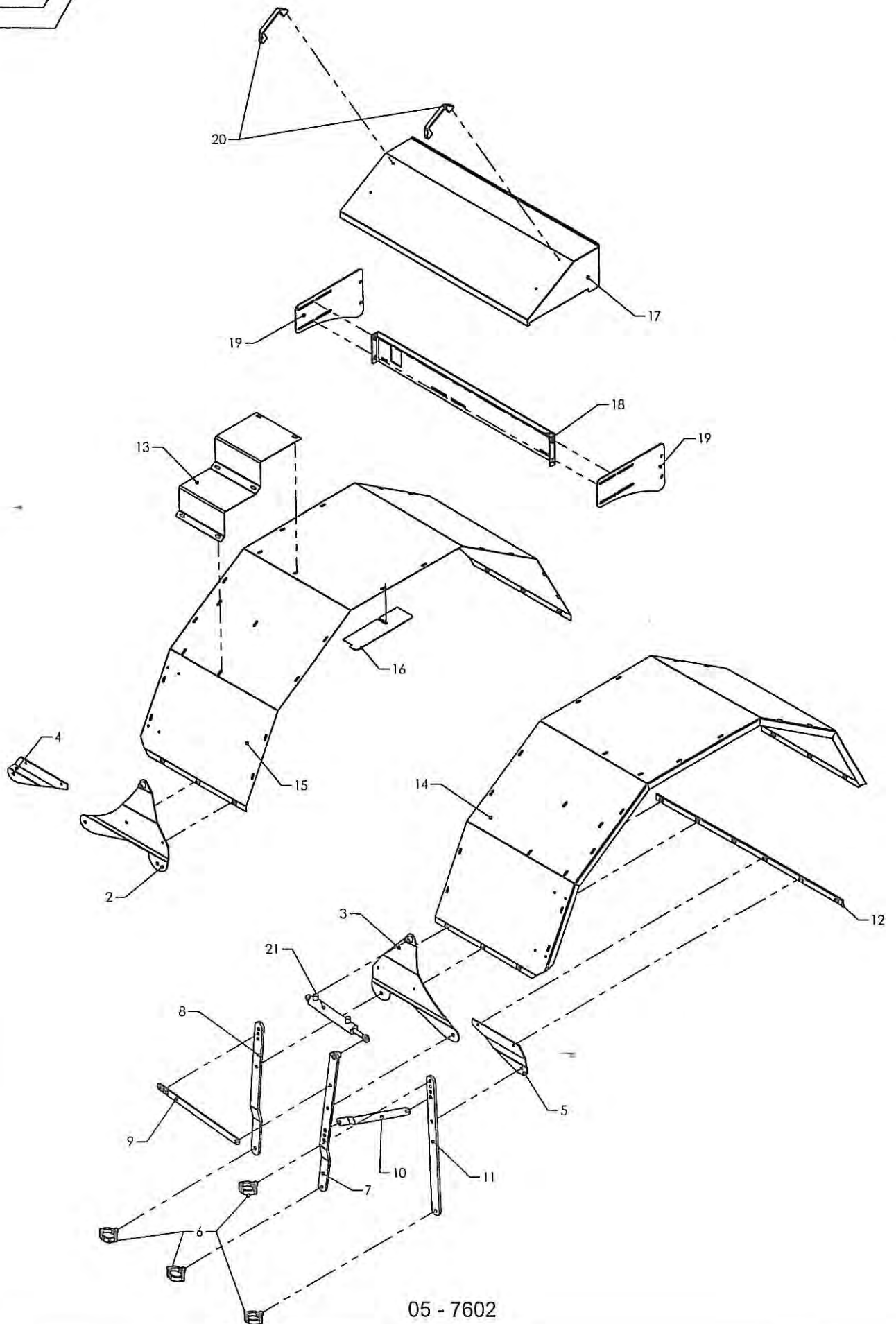


Dieseltanke



NR. NO. NR.	BESTIL. PART NO. TEIL NR.	BENÆVNELSE	DESCRIPTION	BEZEICHNUNG	BEMÆRKNING REMARKS BEMERKUNGEN
1	76640080	Skærm f batteri			
2	76330242	Bagplade f skærmlade			
3	76639631	Gummiskinne m huller			
4	76639632	Gummiskinne u huller			
5					
6	76636540	Bøjle for batteri			
7	850297	Batteri			12v 95a
8	76330590	Batterikasse			
9					
10					
11					
12					
13	76330241	Bagplade f skærmlade			
14					
15					
16					
17					
18					
19	76637511	Lygtebeslag			
20	76637512	Lygtebeslag			
21	862361	Lygte			
22	76639160	Plade f remskive			
23	862360	Slingrelygte			
24	76330601	Højre Tank			
25					
26	702377	Kuglehane			2"
27					
28	76330601	Venstre Brændstoftstank			
29	13711402	Studs f brændstoftstank			Ø63,5
30					
31	850081	Tankmåler f brændstoftstank			Bosch
32	1920156	Stålbolt			M8x30
33	1930229	Spændeskive			M8 Let
34	1930727	Møtrik			M8
35	76330260	Kædeskærm f snekkedrev			
36					
37					
38					
39	76636522	Venstre konsol f bom			
40	1922704	Stålbolt			M16x60
41	1930234	Spændeskive			M16
42	930083	Møtrik			M16
43	1930944	Fjederskive			M8
44	76636521	Højre konsol f bom			
45	76331422	Skærm f lille oliekoeler			
46	76331421	Skærm f store oliekoeler			
47	76641511	Studs højre			2"
48	702883	Bøjning			2" 90° l/l
49	76641460	Slangestuds			
50	850128	Spændebånd			61-70mm
51	703013	Slange			2" 2000mm
52	76641512	Studs venstre			
53	702891	Bøjning			2" 90° U/l
54	702880	Hane			1/4"
55	803066	Håndtag			

Slangeflyt



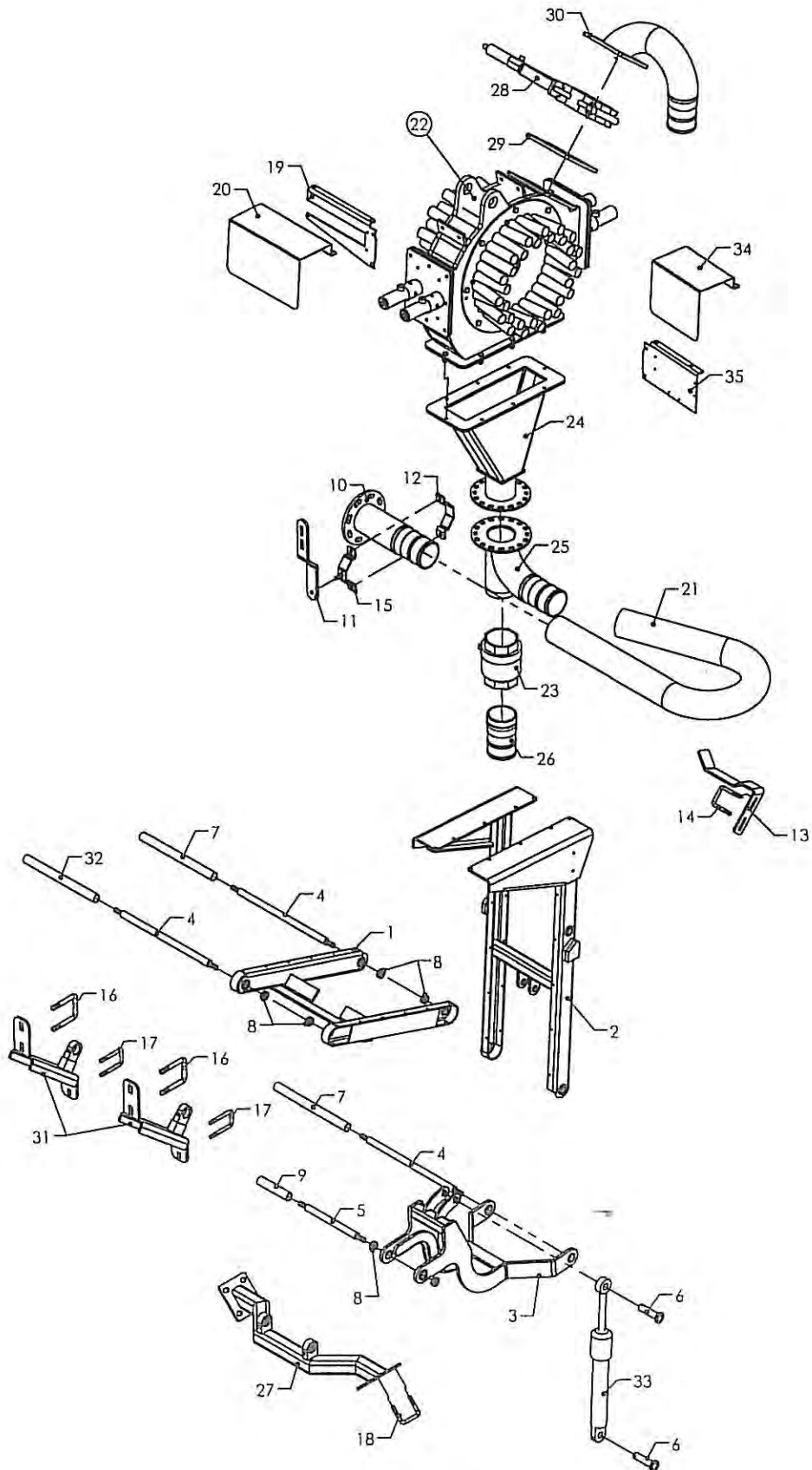
05 - 7602

Pioneer

Pos	Bestil nr.	Benævnelse	Description	Bezeichnung	Bemærkning
1	76106210	Stel			
2	76643911	Konsol			
3	76643912	Konsol			
4	76643882	Konsol			
5	76643881	Konsol			
6	850382	Slangeholder			ø45
7	76643920	Arm			
8	76643870	Arm			
9	76643941	Arm			
10	76643460	Skinne			
11	76643490	Skinne			
12	76634040	Skinne			
13	76331000	Stige			
14	76220081	Skærm			
15	76220082	Skærm			
16	76639190	Beslag			
17	76331400	Skærm			
18	76642840	Ventilplade			
19	76642830	Sideplader			
20	803066	Håndtag	Handle	Handgriff	
21	853006	Cylinder			



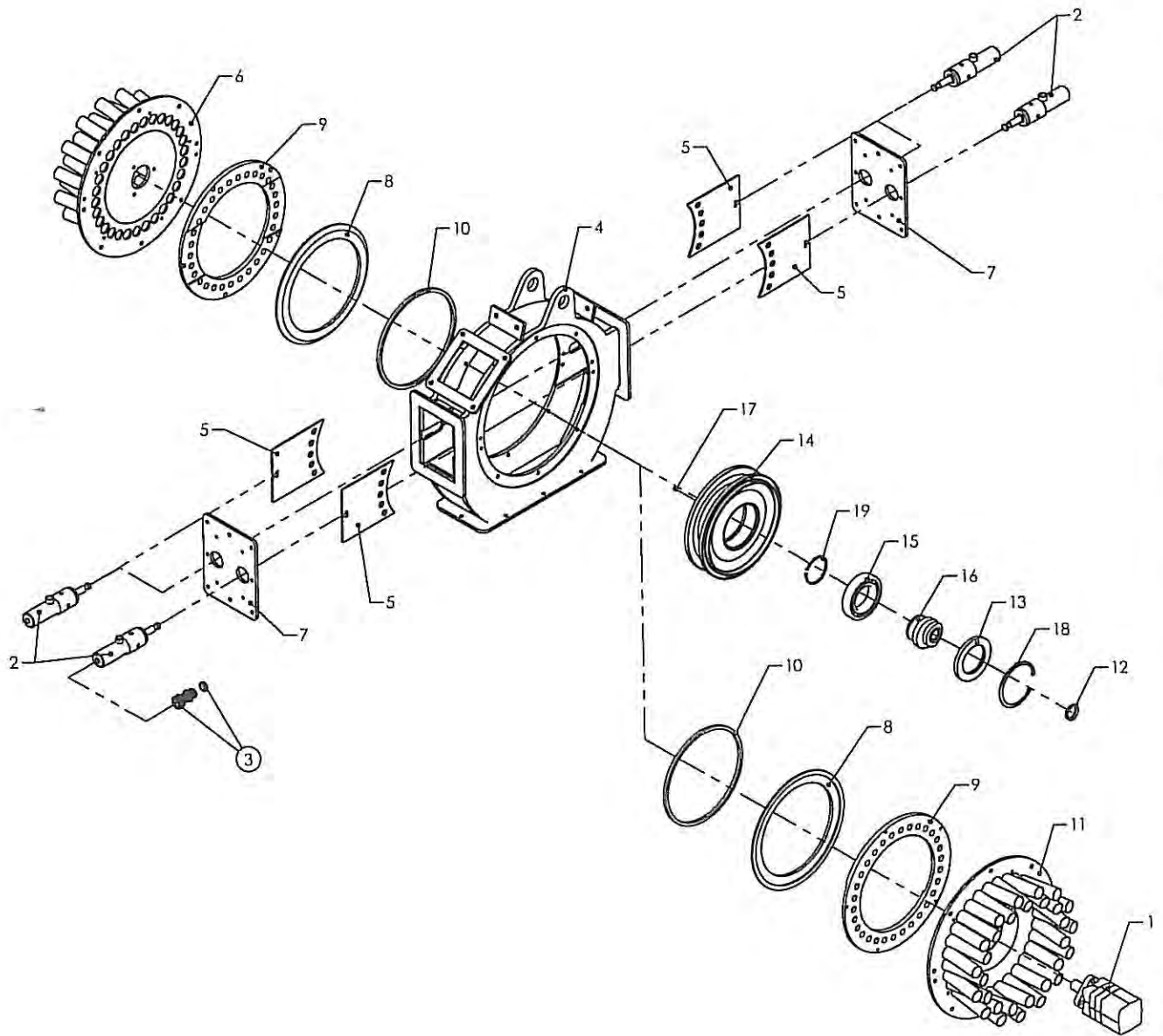
Fordelerophæng



Pos	Bestil nr.	Benævnelse	Description	Bezeichnung	Bemærkning
1	76700490	Fordelerløft			
2	76346240	Tårn			
3	76700500	Fordelerløft			
4	76701280	Bolt			
5	76701010	Bolt			
6	491366	Splitbolt	Bolt	Bolzen	
7	76688830	Bøsning			
8	76688840	Bøsning			
9	76701020	Bøsning			
10	76640301	Afgangsrør			
11	76690860	Beslag			
12	76630080	Beslag			
13	76692160	Støttebøjle			
14	76692770	Bøjle			
15	76636780	Beslag			
16	15699930	Bøjle	Clamp	Bügel	
17	76691270	Bøjle			
18	76700940	Bøjle	Clamp	Bügel	
19	76701680	Holder			
20	76701690	Skærm			
21	850273	Slange			
22	850600	Fordeler kpl.			L=2000
23	850116	Kuglehane			
24	76700570	Indløb			4"
25	76700610	Fyldestuds			
26	76700720	Rørstuds			
27	76700750	Ophæng nederste			
28	850557	Spadeventil 6"			
29	76701150	Flange			
30	76701190	Slangestuds	Hose union	Stutzen	
31	76701240	Arm for fordelerløft			
32	76701260	Bøsning			
33	850103	Cylinder kpl.			
34	76702370	Skærm			
35	76701360	Holder			



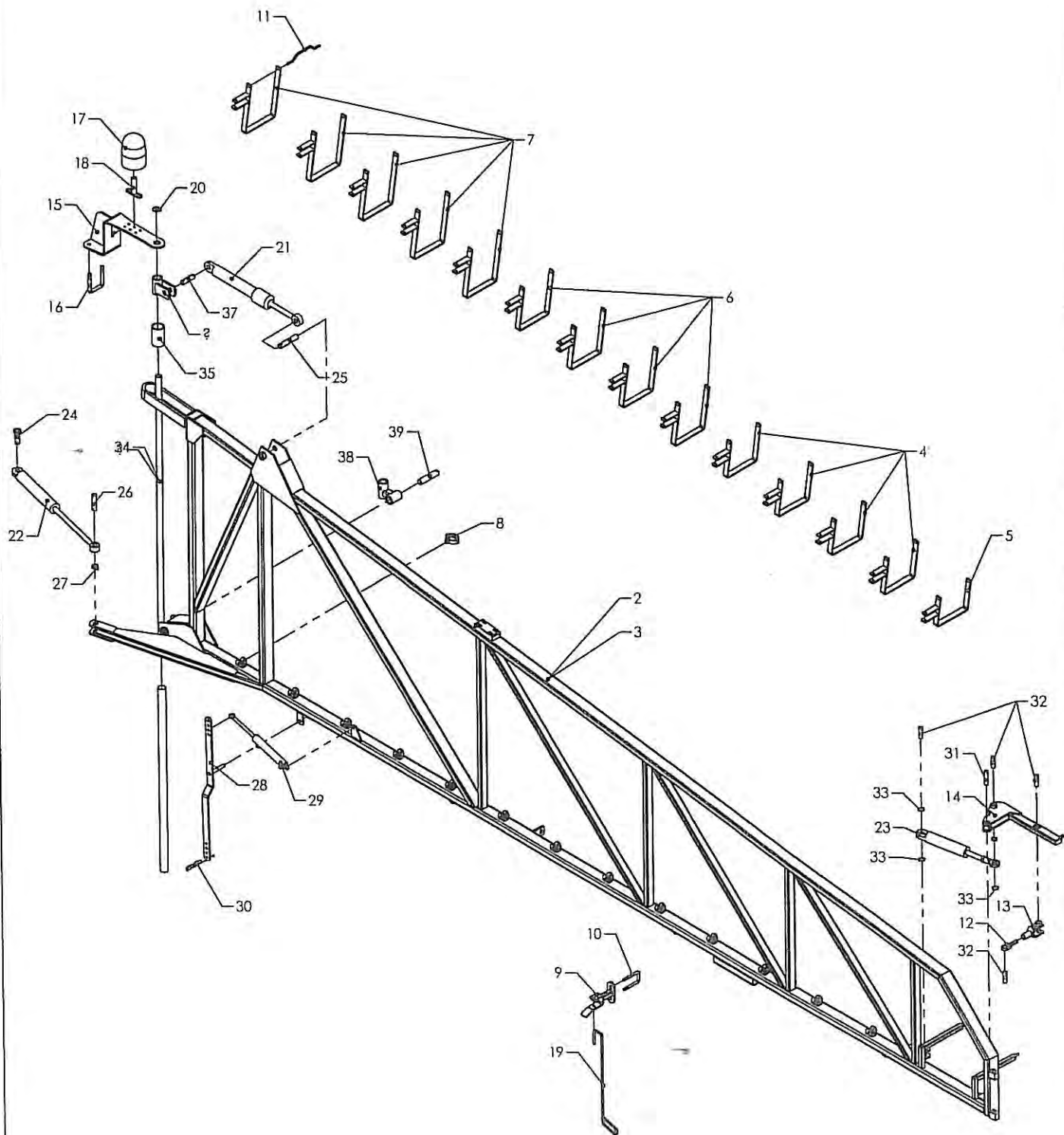
Fordeler



Pioneer

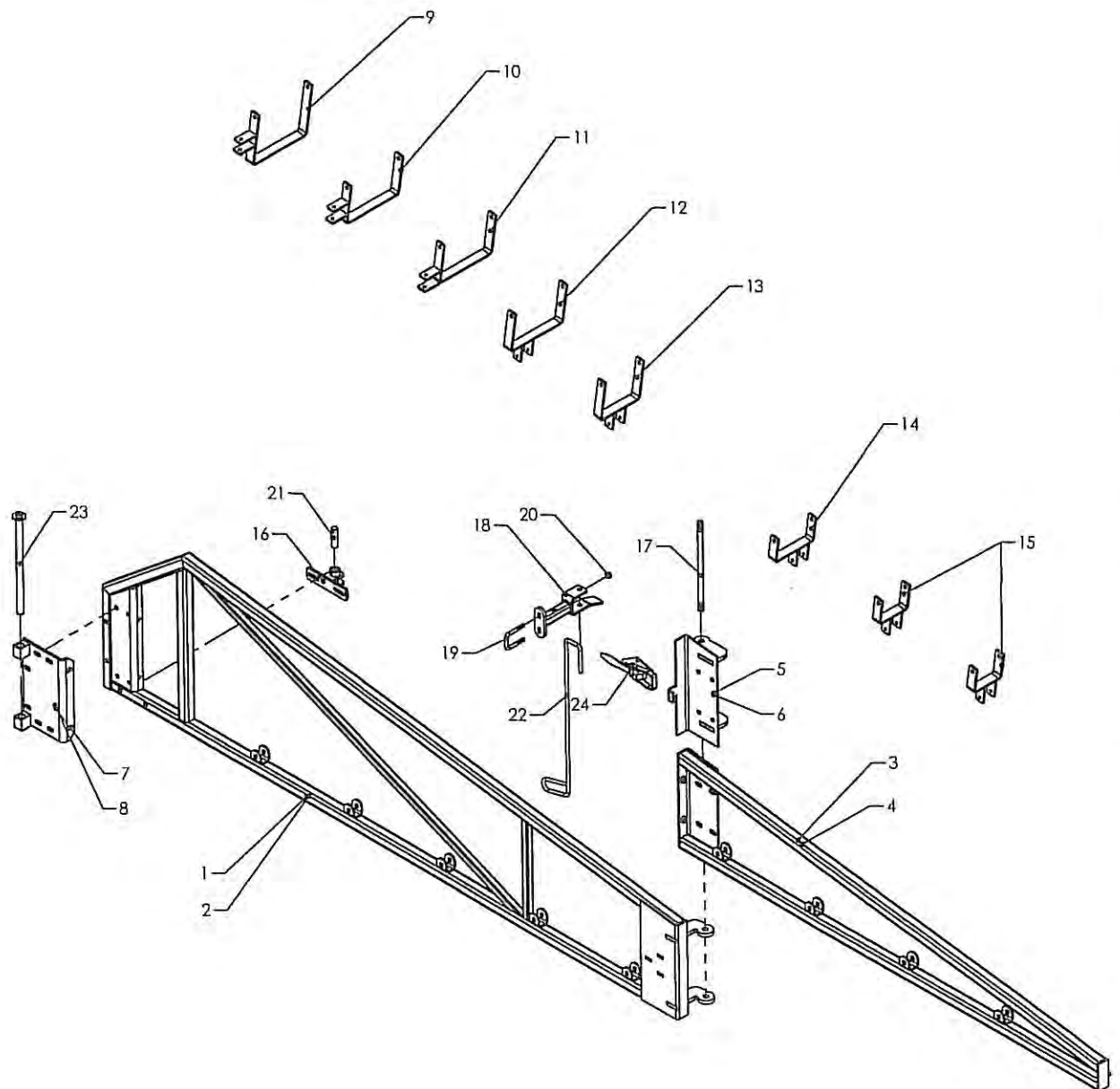
Pos	Bestil nr.	Benævnelse	Description	Bezeichnung	Bemærkning
1	850700	Oliemotor			EPMS-160
2	850701	Cylinder kpl.			
3	850702	Pakningssæt			
5	850704	Afblændning			
6	850706	Slange konsol Højre			
7	850707	Lukkeplade			
8	850708	Skærring			
9	850709	Huldplade			
10	850710	Trykring			
11	850711	Slange konsol Venstre			
12	850712	Pakning			
13	850713	Pakning			
14	850714	Skærringsholder			
15	500808	Kugleleje			6217-2RS
16	850715	Ekcentrik			
17	501802	Smørenippel			1/8"Rg
18	932357	Seegerring			ø150-I
19	932085	Seegerring			ø85-U

Vinge inderste



Pos	Bestil nr.	Benævnelse	Description	Bezeichnung	Bemærkning
1	76106210	Stel			
2	76106351	Vinge venstre			
3	76106352	Vinge højre			
4	76636741	Slangeholder			
5	76636742	Slangeholder			
6	76636743	Slangeholder			
7	76636744	Slangeholder			
8	850382	Slangeholder			
9	76691730	Bøjle			ø45
10	76691270	Bøjle			75 mm.
11	76692780	Stang			
12	76640600	Gevindstang			
13	76640640	Møtrikgafel			
14	76330390	Drejearm			
15	76701050	Vingehold			
16	15699930	Bøjle	Clamp	Bügel	
17	850107	Rotorblink	Rotor flash	Warnungslicht	
18	861058	Holder	Holder	Halter	
19	76641180	Sikringsstang			
20	76444780	Skive			
21	850103	Cylinder kpl.			
22	850099	Cylinder kpl.			
23	853009	Cylinder kpl.			
24	76707290	Tap			
25	76634300	Tap			
26	76634340	Tap			
27	76635171	Bøsning			
28	76639550	Slangeflyt			
29	853006	Cylinder, kpl.	Cylinder, cpl.	Zylinder, Kpl.	
30	76641170	Tap			
31	76634360	Tap			
32	76635160	Tap			
33	76635000	Bøsning			
34	76642470	Aksel			
35	76633700	Slidbøsning			
36	76636200	Cylinderbeslag			
37	76634310	Tap			
38	76636190	Lejebøsning			
39	76634330	Tap			
40	850106	Pvc-rør			1200 mm
41	501219	Ledhoved GIR 20 D0			

Vinge yderste

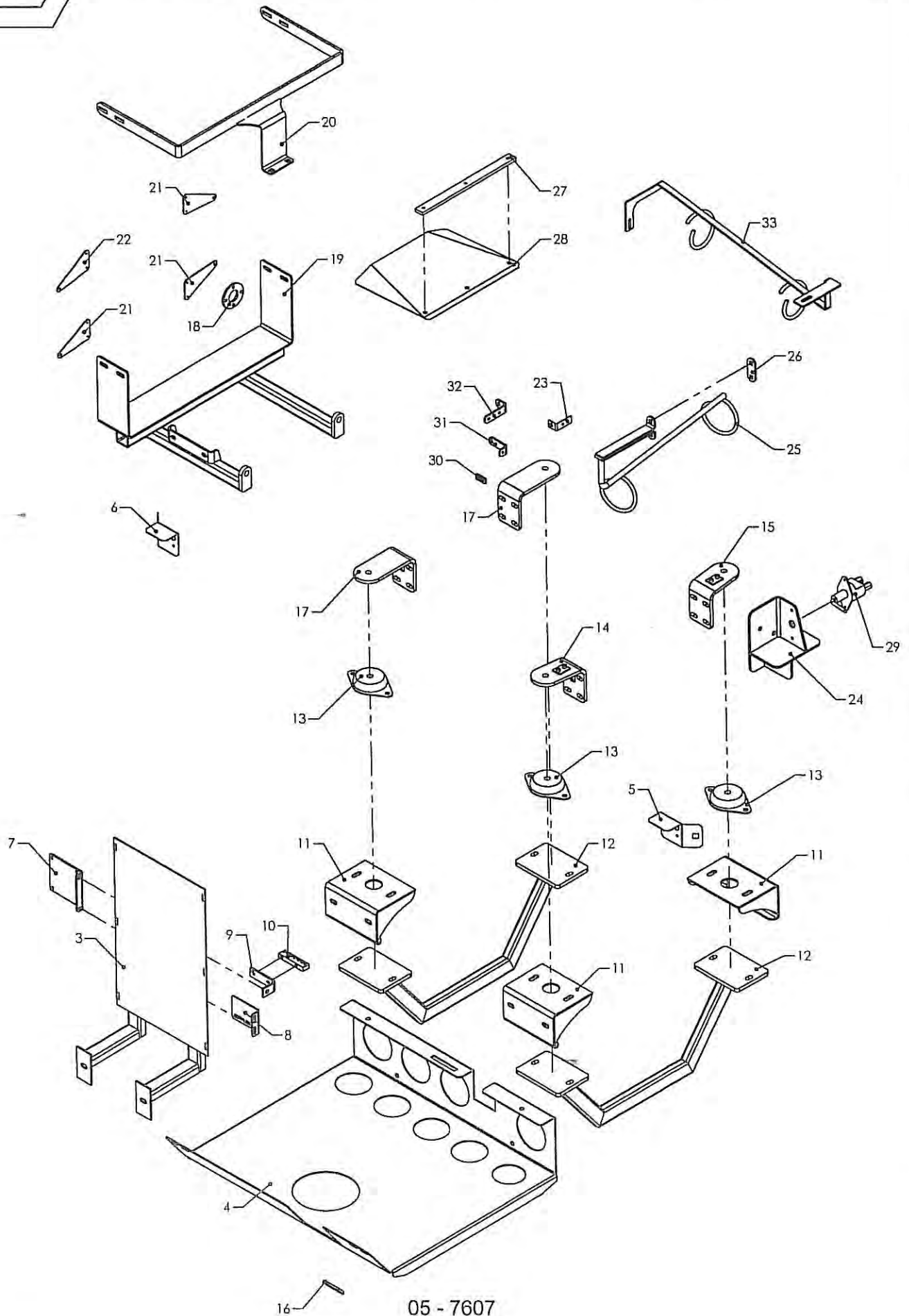


Pioneer

Pos	Bestil nr.	Benævnelse	Description	Bezeichnung	Bemærkning
1	76345891	Vinge midterste venstre			
2	76345892	Vinge midterste højre			
3	76345911	Vinge yderste venstre			
4	76345912	Vinge yderste højre			
5	76646221	Hængsel			
6	76646222	Hængsel			
7	76636271	Hængselplade			
8	76636272	Hængselplade			
9	76701100	Slangeholder			
10	76636751	Slangeholder			
11	76701110	Slangeholder			
12	76701130	Slangeholder			
13	76701120	Slangeholder			
14	76646260	Slangeholder			
15	76646250	Slangeholder			
16	76639230	Beslag			
17	76693440	Bolt			
18	76646270	Lås for vinge			
19	76646290	Bøjle			
20	1930728	Stålmøtrik	Nut	Mutter	M10
21	76635160	Tap			
22	76641180	Sikringsstang			
23	76636280	Tap			
24	15311000	Hægtelukker kpl.			



Motordele



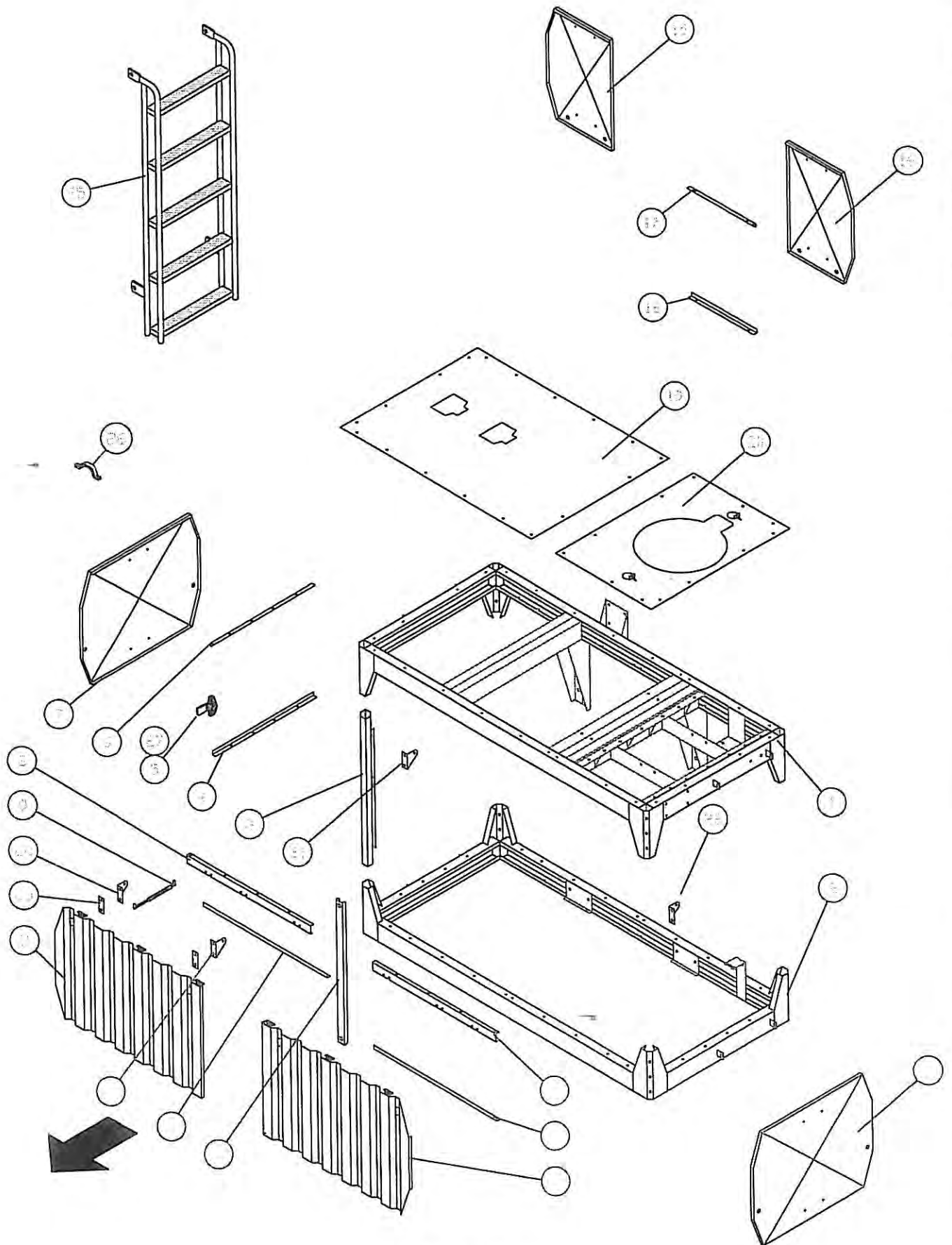
05 - 7607

Pioneer

Pos	Bestil nr.	Benævnelse	Description	Bezeichnung	Bemærkning
1	76106440	Øverste motorkonsol			
2	76106450	Nederste motorkonsol			
3	76330960	Ophæng			
4	76692180	Beskyttelsesplade			
5	76640062	Lygteholder			
6	76640061	Lygteholder			
7	76688850	Hovedkabelholder			
8	28653130	Plade	Plate	Platte	
9	28681430	Plade	Plate	Platte	
10	28680480	Smøreblok	Block	Klotz	
11	76642960	Motorophæng			
12	76643030	Motorophæng			
13	850203	Vibrationsdæmper	Rubber block	Gummiklotz	
14	76643001	Motorophæng			
15	76643002	Motorophæng			
16	90406370	Spændebeslag	Fittings	Beschlag	
17	76643010	Motorophæng			
18	76642930	Afstandskive for viskosekobling			
19	76642350	Kølerbeslag			
20	76642380	Øverste kølerbeslag			
21	76658470	Plade			
22	76658480	Plade			
23	76691760	Beslag			
24	76649880	Hovedreleholder			
25	76663400	Slangeholder			
26	76663420	Spændeplade			
27	76643830	Gevindskinne			
28	76643950	Skærm			
29	862521	Hovedafbryder	Main switch	Hauptschalter	
30	76691810	Lap for bremserør			
31	76691820	Lap for kabler			
32	76691830	Lap for rele			
33	76702630	Slangeholder			



Motorkonsol

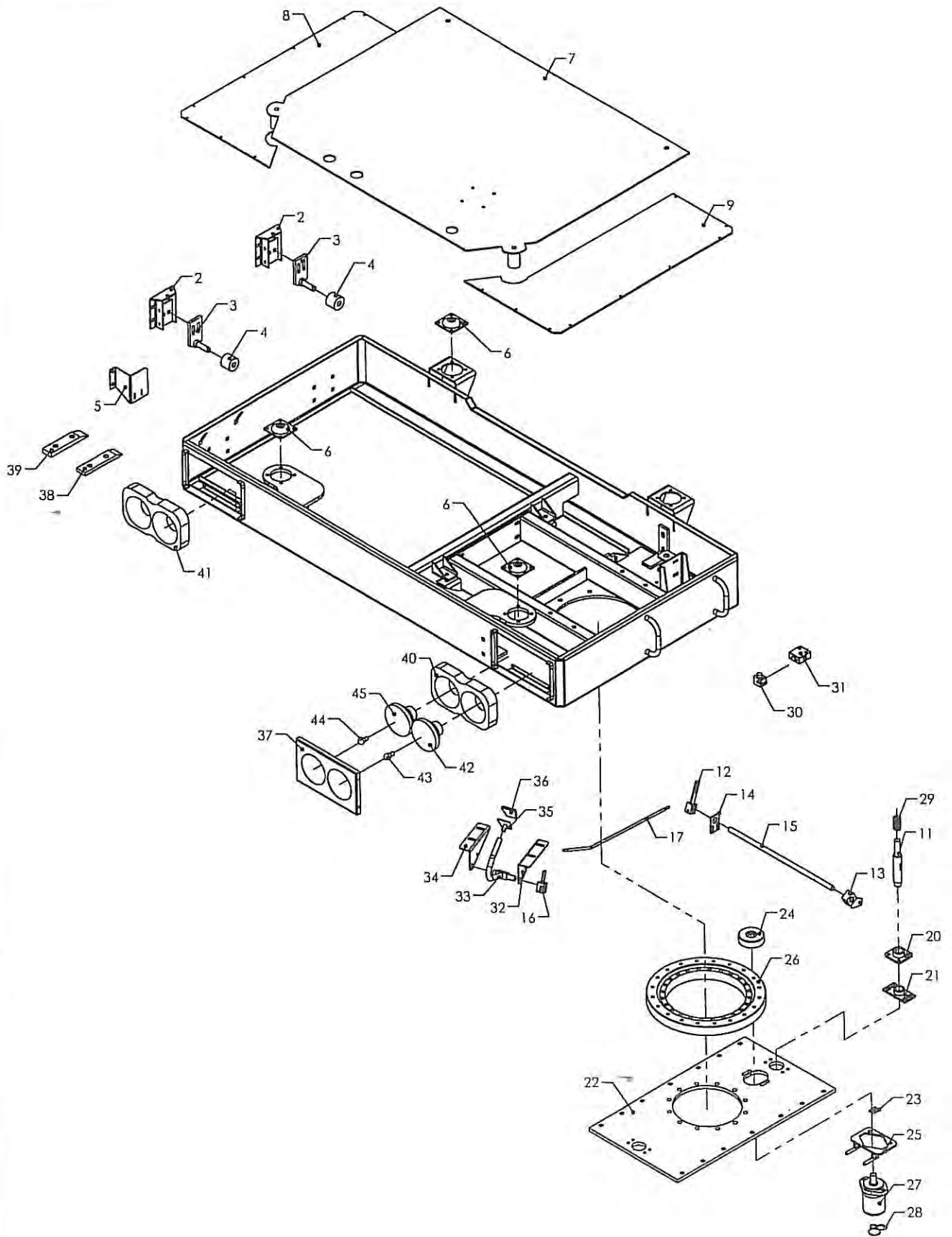


05-7608

NR.	BESTIL.	BENØVNELSE	DESCRIPTION	BEZEICHNUNG	BEMÆRKNING
NO.	PART NO.				REMARKS
NR.	TEIL NR.				BEMERKUNGEN
1	76106440	Øverste Motorkonsol			
2	76106450	Nederste Motorkonsol			
3	76637360	Hjørnevange			
4	76639010	Nederste Side Skærmskinne			
5	850240	F-Greb			
6	76639020	Øverste Side Skærmskinne			
7	76331040	Sideskærm			
8	76639031	Øverste Forr. Skærmskinne			
9	850204	Gascylinder			
10	76639002	Nederste Forr. Skærmskinne			
11	76220161	Frontplade			
12	76639032	Øverste Forr. Skærmskinne			
13	76639001	Nederste Forr. Skærmskinne			
14	76220162	Frontplade			
15	76331061	Bagplade			
16	76331062	Bagplade			
17	76639050	Øverste Bag. Skærmskinne			
18	76639060	Nederste Bag. Skærmskinne			
19	76330690	Topplade			
20	76331300	Topplade			
21	76639761	Vinkel			
22	76639762	Vinkel			
23	76639750	Lap			
24	76637420	Opstander			
25	76636331	Stige			
26	803066	Håndtag			
27	850362	Tunge			

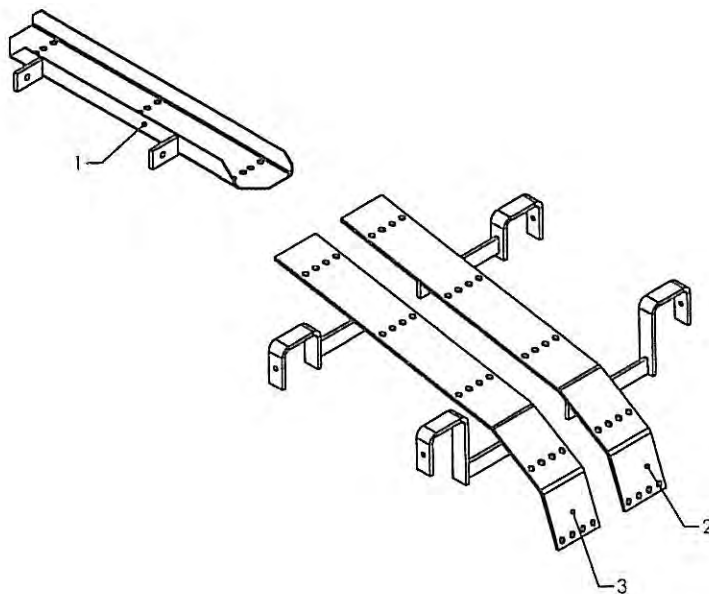
2514861067

Drejekrans



Pos	Bestil nr.	Benævnelse	Description	Bezeichnung	Bemærkning
1	76700020	Drejekonsol			
2	76700160	Rulleholder			
3	76700220	Beslag for støtterulle			
4	92461960	Strammerulle	Tension roller	Spannrolle	
5	76700240	Beslag			
6	600408	Vibrationsdæmper			
7	850717	Kabinebund			
8	76701541	Dækplade			
9	76701542	Dækplade			
11	76640180	Låsetap			
12	76702080	Arm for kabinelås			
13	76636720	Arm			
14	76637820	Plade			
15	76630702	Aksel			
16	76637790	Arm			
17	76702100	Stang			
20	76688580	Kabinelås			
21	76640210	Konus			
22	76330670	Lejeplade			
23	76642090	Lap			
24	76637290	Tandhjul			
25	76640450	Holdeplade			
26	850205	Tandkrans			
27	851024	Oliemotor	Oil motor	Öl-motor	OMR-200-ø32
28	851091	Pakningssæt m/dræn	Gasket	Packung	OMP ø25
29	25445990	Fjeder			
30	702223	Spole			Sv-10-22
31	702222	2-Ports ventilhus			Y12-12642b
32	76702041	Plade			
33	76702060	Pedalarm			
34	76702042	Plade			
35	76702170	Pedalplade			
36	850722	Pedalgummi			
37	76640290	Dækplade			
38	76640560	Skinne			
39	76640550	Skinne			
40	862161	Venstre lygtehus			Bosch 0.302.300.003
41	862162	Højre lygtehus			Bosch 0.302.300.004
42	861062	Parabol			Bosch ..301.302.103
43	861064	Pære			
44	861065	Pære			
45	861063	Parabol			Bosch 0.301.303.034

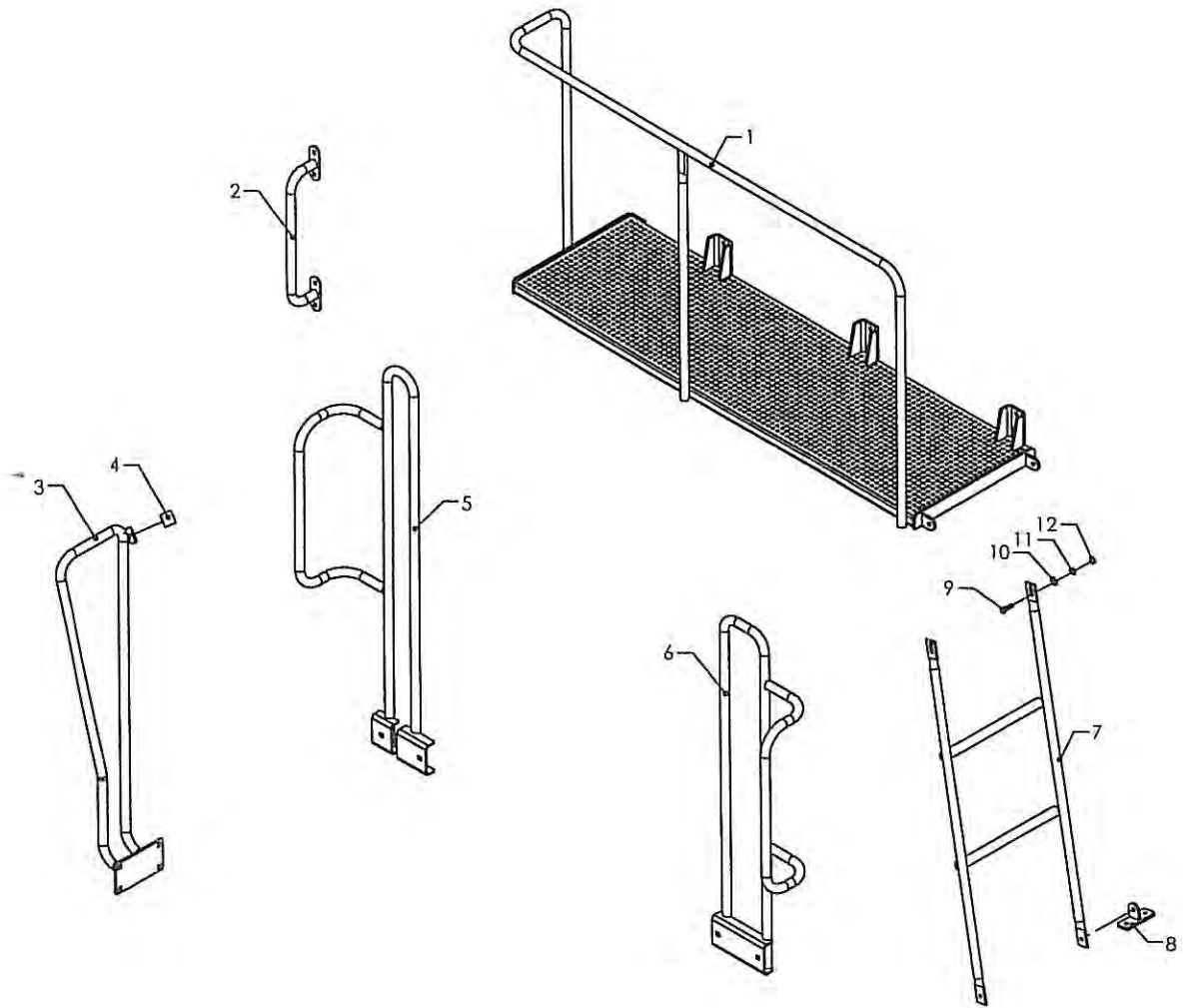
Kabelbakker



Pos	Bestil nr.	Benævnelse	Description	Bezeichnung	Bemærkning
1	76640750	Kabelbakke			
2	76331342	Kabelholder			
3	76331341	Kabelholder			

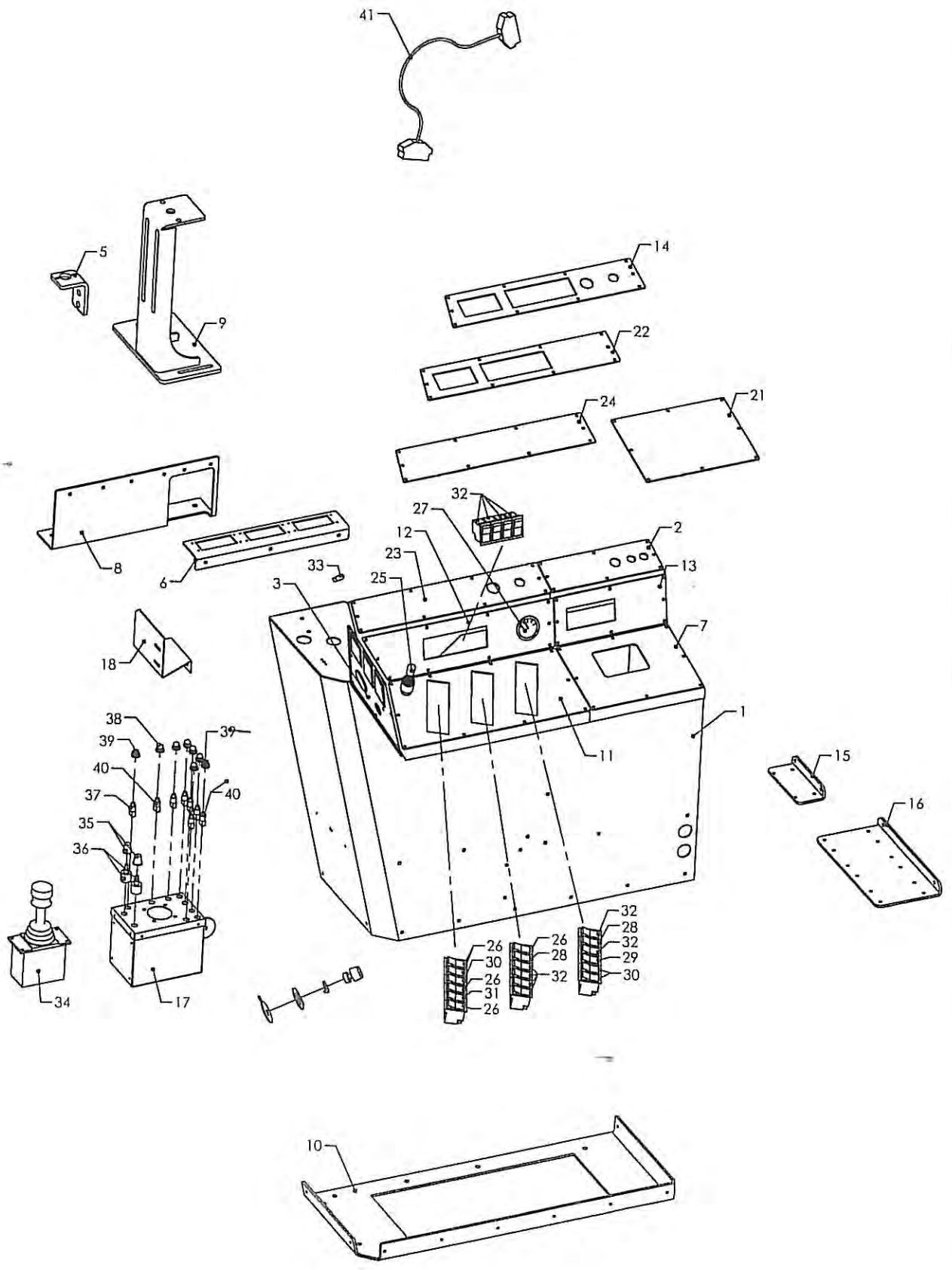


Platform, stige og gelænder



Pos	Bestil nr.	Benævnelse	Description	Bezeichnung	Bemærkning
1	76220061	Platform			
2	76702780	Håndtag			
3	76702690	Forreste højre gelænder			
4	17880001	Dørholder			
5	76702650	Bagerste højre gelænder			
6	76702610	Bagerste venstre gelænder			
7	76636300	Stige			
8	76636860	Beslag for stige			
9	1923105	Stålsætskrue	Bolt	Bolzen	M10x35
10	1930905	Spændeskive	Washer	Scheibe	M10
11	1930945	Fjederskive	Washer	Scheibe	M10
12	1930728	Stålmøtrik	Nut	Mutter	M10

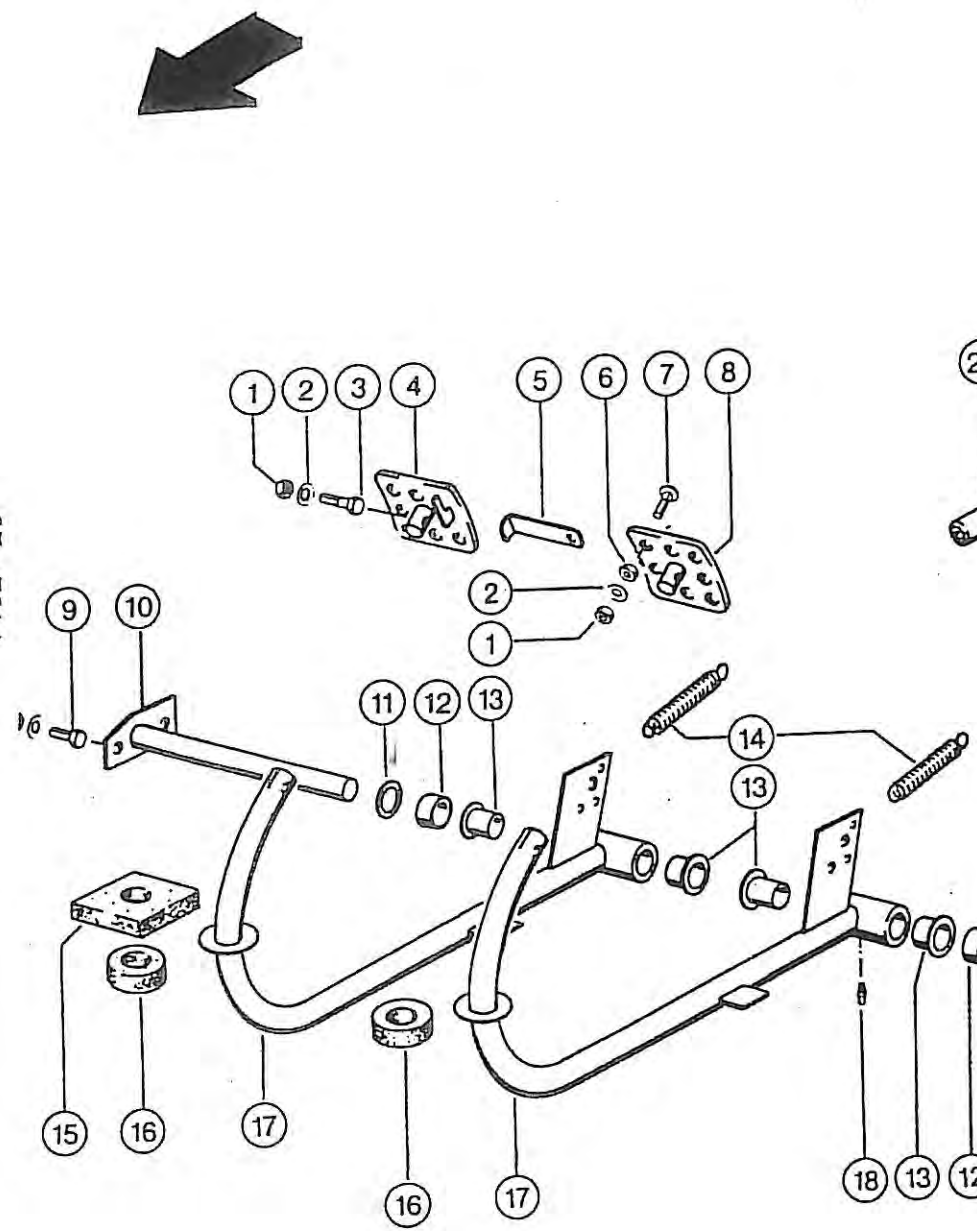
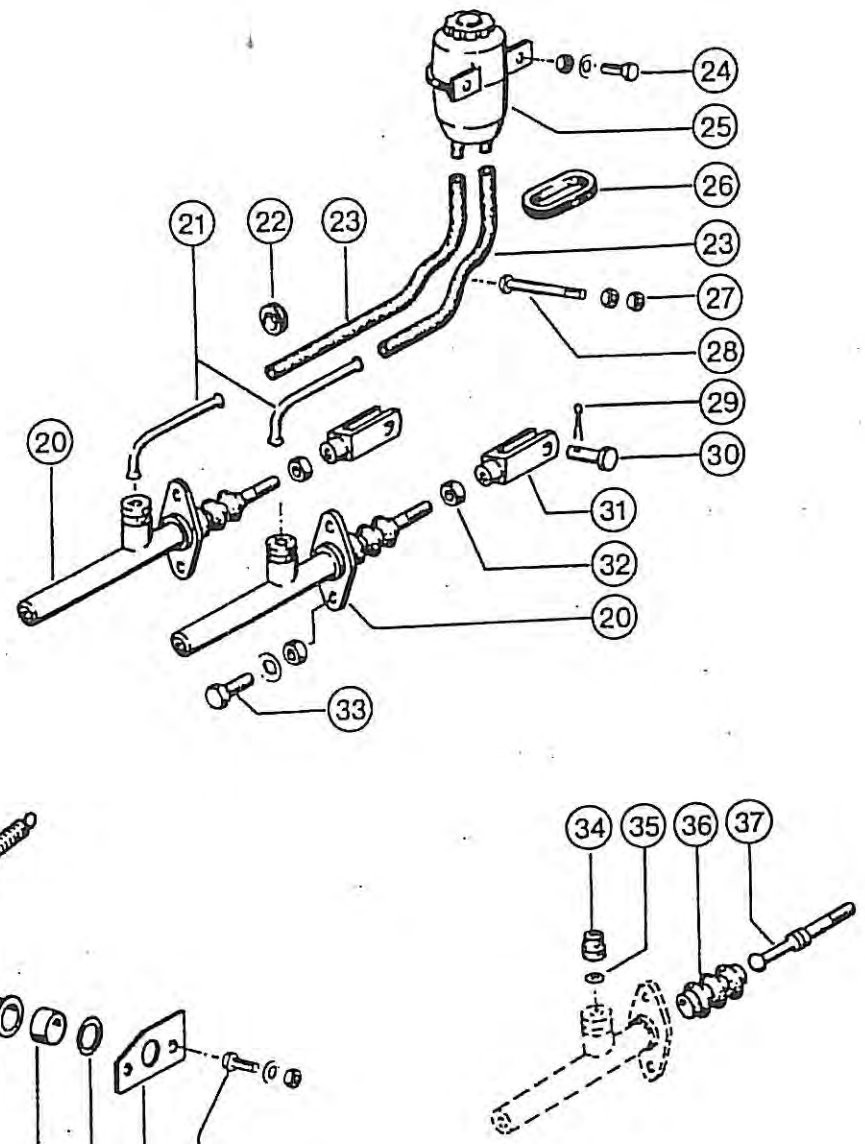
Instrumentpanel



Pioneer

Pos	Bestil nr.	Benævnelse	Description	Bezeichnung	Bemærkning
1	76701470	Pult			
2	76700420	Dækplade			
3	76700370	Dækplade			
5	76701770	Beslag			
6	76701610	Montageplade			
7	76701790	Dækplade			V. manuel gear
8	76701800	Montageplade			
9	76701750	Gearkonsol			
10	76700300	Bundplade			
11	76700360	Dækplade			
12	76700380	Dækplade			
13	76700390	Dækplade			
14	76700410	Dækplade			
15	76702120	Plade for stik			Autodocering+sender
16	76702110	Plade for stik			
17	76700560	Kasse			
18	76700240	Beslag			
21	76700400	Dækplade			V. Rexroth aksel
22	76701720	Dækplade			V. sender
23	76701710	Dækplade			V. autodocering
24	76701700	Dækplade			Standard
25	861807	Joystick			
26	862528	Kontakt			
27	862165	Tankur			
28	861858	Kontakt			
29	861856	Kontakt			
30	861797	Kontakt			
31	862441	Kontakt			
32	861821	Kontakt			
33	861803	Pære	Bulb	Birne	24V
34	851477	Styrehåndtag			
35	862558	Drejeknap			
36	862557	Drejekontakt			
37	862398	Trykknop			
38	862399	Gummihætte, Rød			
39	862400	Gummihætte, Grå			
40	862397	Trykknop			
41	862303	Hovedkabel			
42					
43					
46					
48					

Bremspedal

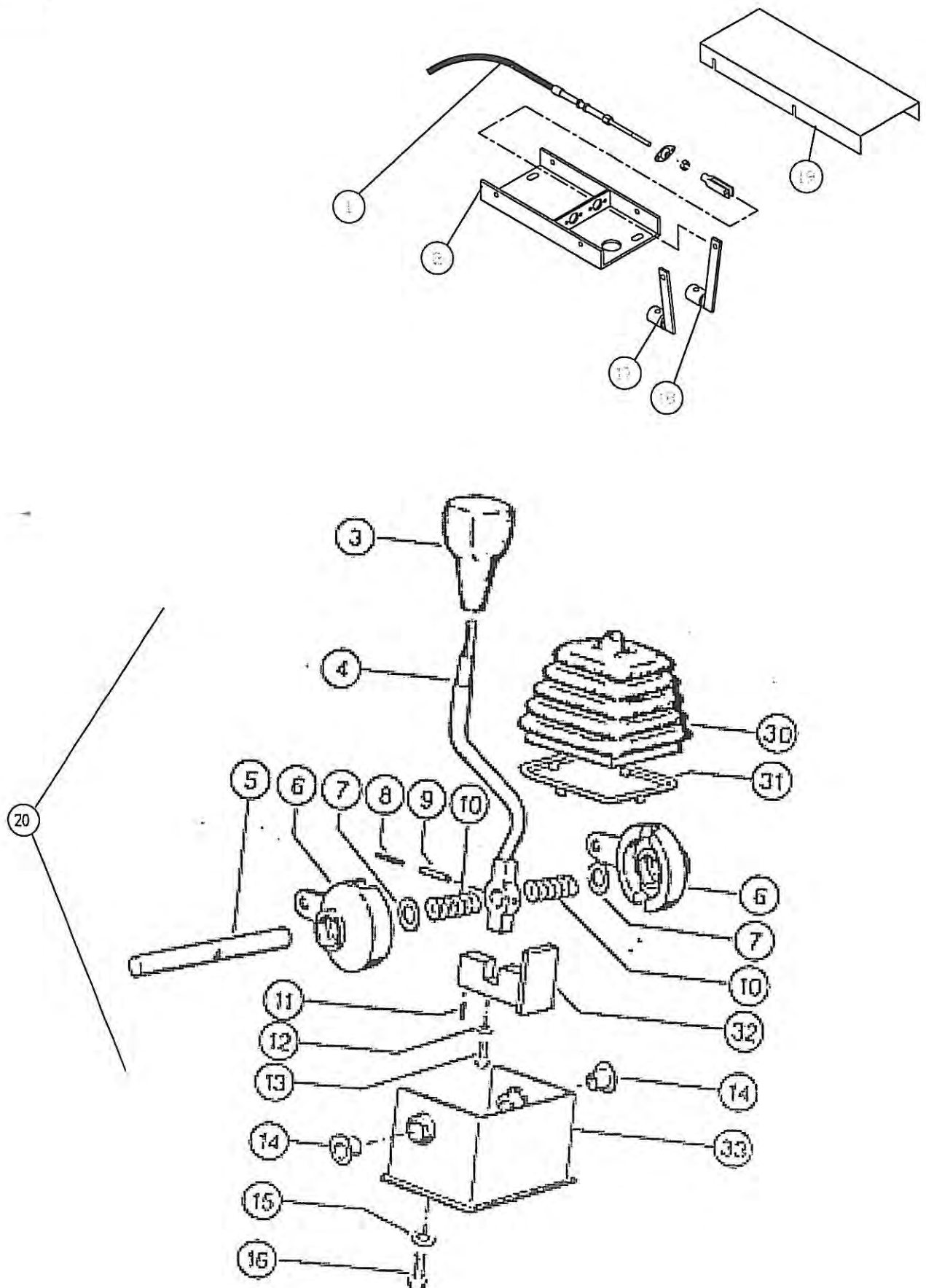


05 - 7614

NR.	BESTIL.	BENEVNELSE	DESCRIPTION	BEZEICHNUNG	BEMÆRKNING
NO.	PART NO.				REMARKS
NR.	TEIL NR.				BEMERKUNGEN
1	C-2381320	Skringsmøtrik			Vm 8 -8-
2	C-2369122	Skive			8,4
3	C-2373400	Bolt			M 8x40 8.8
4	C-6010600	Pedalplade			
5	C-6321701	Spærrepal			
6	C-2361700	Møtrik			M 8
7	C-8018831	Skrue			M8x30
8	C-6010580	Pedalplade			
9	C-2362000	Skrue			M 8x20 8.8 A3c
	C-2361700	Møtrik			M 8
	C-2393870	Skive			A 8
10	C-6022210	Bremseaksel			D 26, 278 Lang
11	C-2342980	Skive			26x37x2
12	C-6022240	Afstandsrør			
13	C-0085340	Bøsning			
14	C-6310560	Trækfjeder			
15	C-6238480	Pakning			
16	C-6010290	Pakningsring			
17	C-6238810	Bremsepedal			
18	C-2369420	Smørrenippel			H 1,6x1
19	C-6022230	Lejeplade			
20	C-6071880	Hovedcylinder	6945730		
	C-1752600	Reparationssæt			F. 6071880 Ate
21	C-6071910	Hy.Rør			
22	C-6592730	Ring			A 16x24x3
23	C-6895650	Hy.Slange			7x13x320
24	C-2374650	Bolt			M 6x16 8.8 A3c
	C-2361690	Møtrik			M 6 -8-
	C-2393860	Skive			A 6
25	C-6895700	Dobbelt Beholder			
26	C-2384560	Ring			A 30x38x1,6
27	C-2361690	Møtrik			M 6 -8-
28	C-2392900	Bolt			M 6x95 8.8
29	C-2350880	Split			4 X 18
30	C-6321330	Bolt			B 10a 12x28
31	C-6321270	Gaffelstykke			G 10x40
32	C-2361710	Møtrik			M 10 -8-
33	C-2374420	Bolt			M 8x25 8.8 A3c
	C-2361700	Møtrik			M 8
	C-2393870	Skive			A 8
34	C-6071890	Forskruning			F. 6071880
35	C-6553250	Skive			
36	C-6553420	Beskyttelseskappe			
37	C-6553410	Glider			

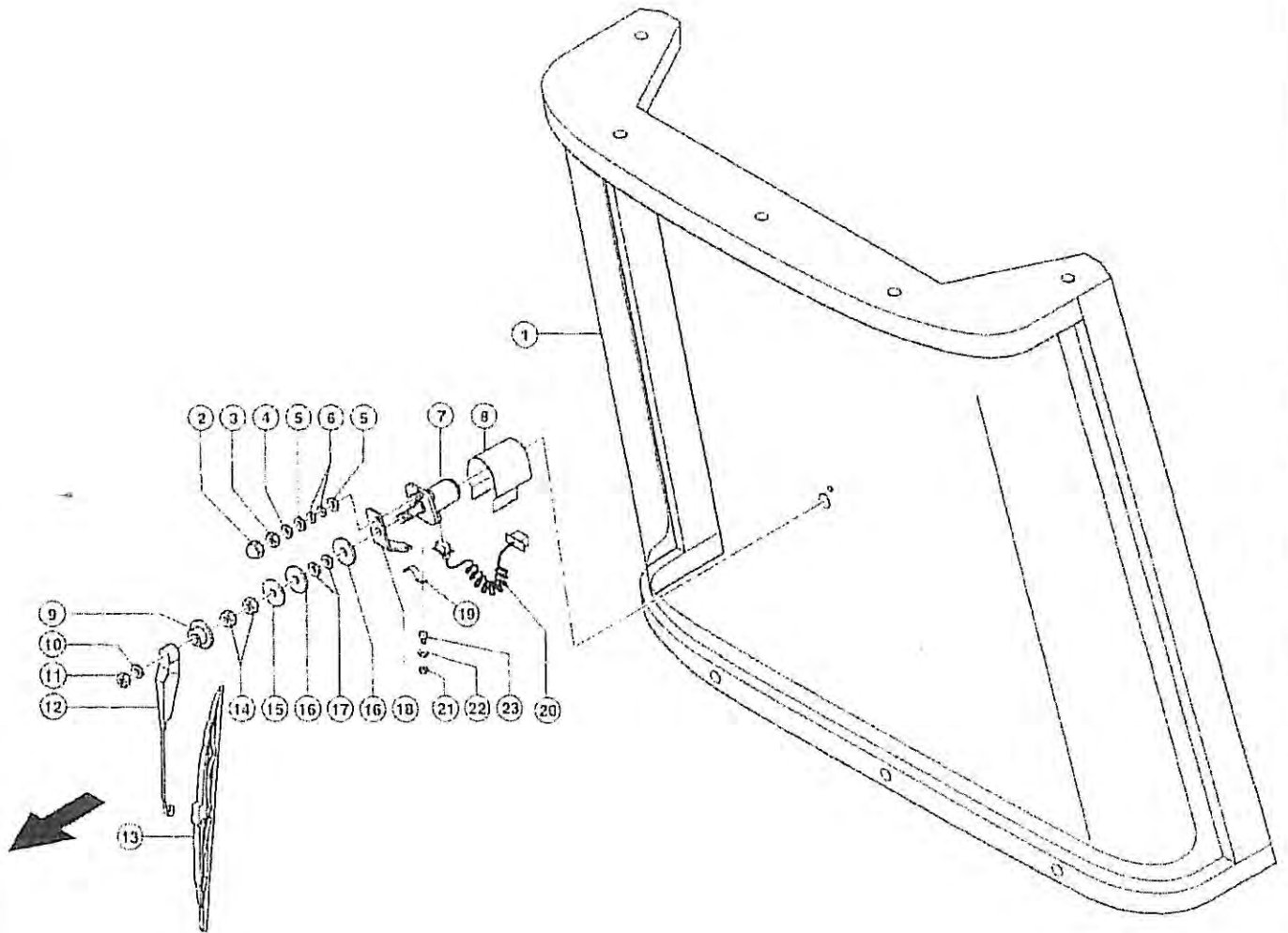


Gearkonsol



JR. NO. NR.	BESTIL. PART NO. TEIL NR.	BENEVNELSE	DESCRIPTION	BEZEICHNUNG	BEMERKING REMARKS BEMERKUNGEN
1	851452	Ball-line kabel			D18-5000-60/110 α 90°
2	76636760	Gearkonsol f. lange kabler			
3	C-6497800	Trykknop			
	C-6943030	Indsats			
4	C-6497011	Håndtag			
5	C-6497020	Skifteaksel			D 18, 176 lang
6	C-6020581	Skifte-segment			
7	C-2154420	Skive			18x25x1,5
8	C-2356250	Rørstift			3,5x36
9	C-2356650	Rørstift			6x36
10	C-6497040	Trykfeder			
11	C-2356410	Rørstift			5x12
12	C-2393860	Skive			A6
13	C-2374650	Sekskantskrue			M 6x16 8.8
14	C-0085120	Bøsning			
15	C-2393870	Skive			A 8
16	C-2362000	Sekskantsskrue			M 8x20 8.8
17	76640150	Geararm			
18	76640160	Geararm			
19	76636140	Dækplade f. gearkonsol			
20	850077	Gearskiftekonsol, komplet			
21					
22					
23					
24					
25					
26					
27					
28					
29					
30	C-6236651	Manchet			
31	C-6235650	Ramme			
32	C-6020610	Stop			
33	C-6020520	Gearhus			

Frontrude og visker



01050

Gruppe= KABINE, FRONTSEITE

JAGUAR 900-830

27.09.2003

CAB, FRONT

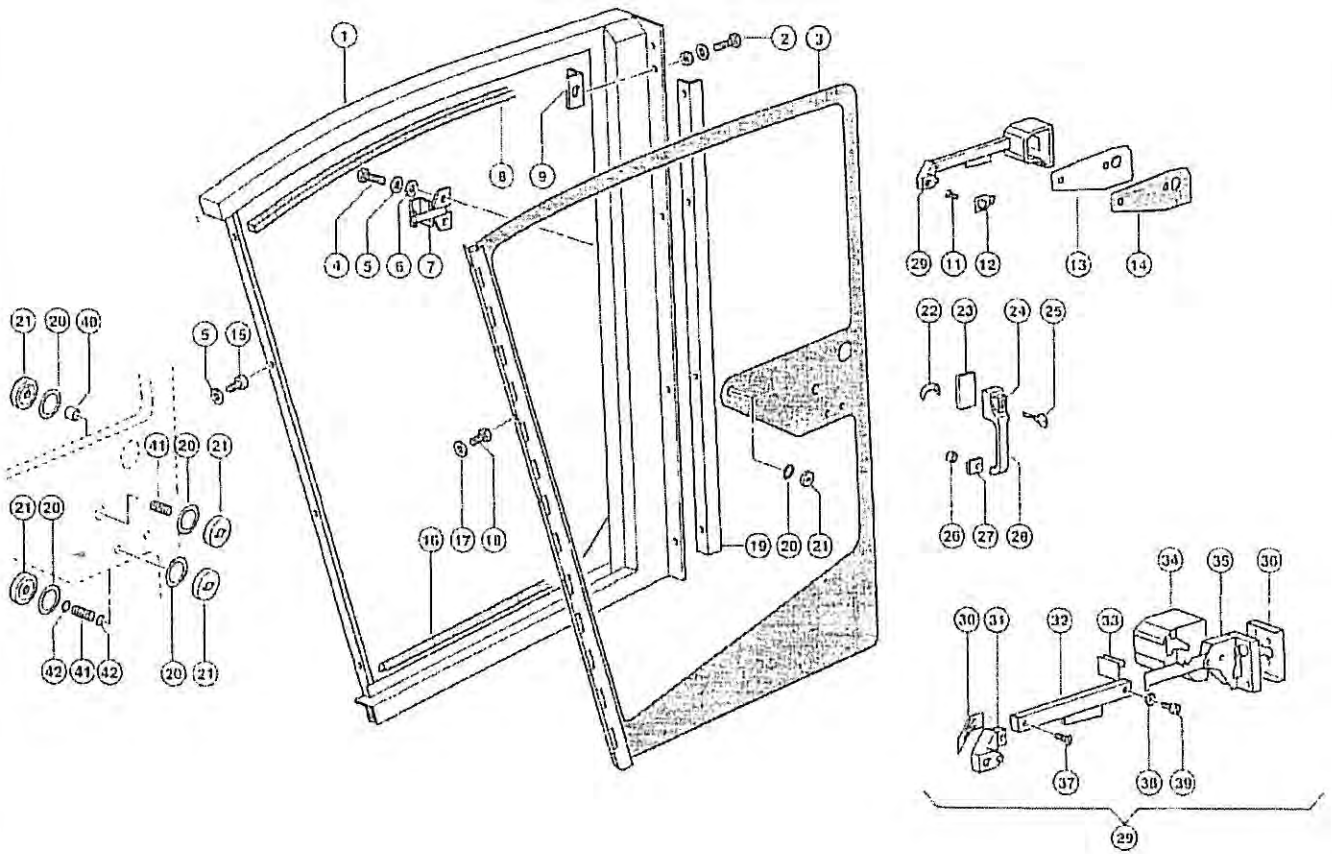
Zu Bildtafel

001

CABINE, COTE FRONTAL

Bild Nr.	Ersatzteil Nr.	Bezeichnung	DIN	Stück p.Gr.	Bemerkung
1	625 505.1	Frontrahmen	Front frame	1	Cadre frontal
2	215 431.0	Schutzkappe	M 5 GPN1000 Guard cap	1	Capuchon protect.
3	237 216.0	Sechskantmutter	M5 O 40 Hexagonal nut	1	Ecrou six pans
4	236 910.2	Scheibe	5.3 125 Washer	1	Rondelle
5	622 642.0	Gummischeibe	5 X 19X 3 Rubber disc	2	Disque de caout.
6	622 673.0	Gummischeibe	5,2X 10X 2,5 Rubber disc	2	Disque de caout.
7	625 826.0	Wischermotor	Wiper motor	1	Moteur essuie-gla
8	625 824.0	Kappe	f. Wischermotor Cap	1	Capuchon
9	622 641.0	Kappe	Cap	1	Capuchon
10	215 034.0	Fächerscheibe	A 6.4 6798 Serrated l.washer	1	Rond. dent. event
11	236 169.0	Sechskantmutter	M6 O 40 Hexagonal nut	1	Ecrou six pans
12	625 503.0	Wischerarm	Wiper arm	1	Porte-balai
13	622 637.1	Wischerblatt	Wiper blade	1	Balai
14	622 640.0	Sechskantmutter	M14X1 Hexagonal nut	2	Ecrou six pans
15	622 639.0	Scheibe	14,5X50X2 Washer	1	Rondelle
16	622 638.0	Gummischeibe	14 X 50X 2 Rubber disc	2	Disque de caout.
17	622 644.0	Gummischeibe	Rubber disc	2	Disque de caout.
18	010 136.0	Winkel	1,5X40X144,5 Angle	1	Angle
19	236 400.0	Befestig. Schelle	1X 8-5,2 2571 Attaching clamp	1	Collier-fixation
20	013 141.0	Kabel	Scheibenwischer Wire	1	Cable
21	237 216.0	Sechskantmutter	M5 O 40 Hexagonal nut	1	Ecrou six pans
22	236 490.1	Federling	5 Spring washer	1	Rondelle grower
23	242 043.0	Zylinderschraube	M 5X10 N 84 Socket head screw	1	Vis cylindrique

✚ Dør, venstre



01050

Gruppe= SCHEIBENWASCHANLAGE RECHTS
WINDSCREEN WASHER, R.H.

JAGUAR 900-830

27.09 2003

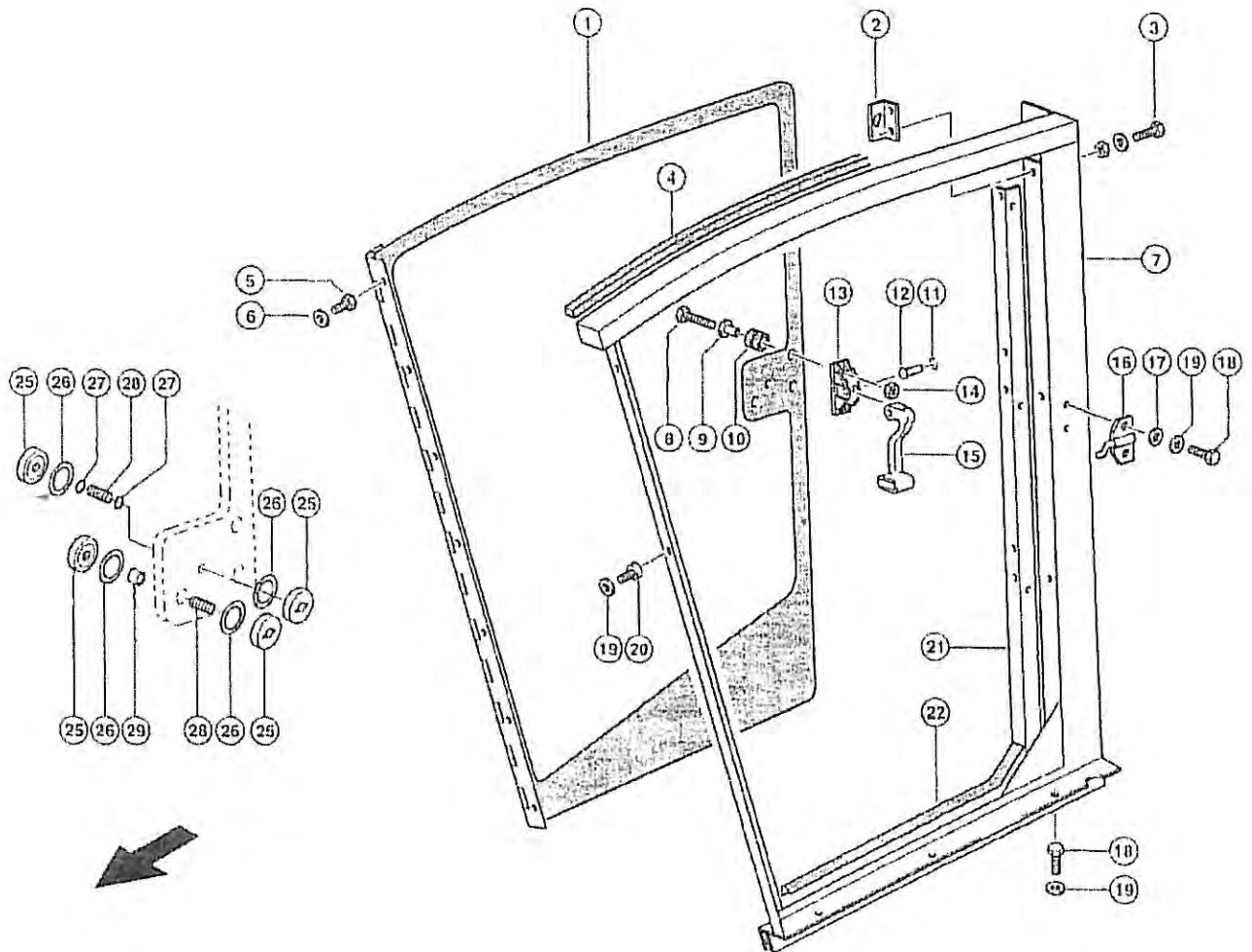
Zu Bildtafel

004

LAVE PARE-BRISE, DROITE

Bild Nr.	Ersatzteil Nr.	Bezeichnung	DIN		Stck p.Gr.	Bemerkung
1	069 486.0	Wischerblatt		Wiper blade	Balai	1
2	069 485.0	Wischerarm		Wiper arm	Porte-balai	1
3	215 431.0	Schutzkappe	M 5 GPN1000	Guard cap	Capuchon protect.	1
4	216 471.0	Flachkopfschraube	M 5X 65	Flat head bolt	Vis	1
5	234 256.0	Scheibe	6,2X 15 X1,5	Washer	Rondelle	1
6	622 642.0	Gummischeibe	5 X 19X 3	Rubber disc	Disque de caout.	1
7	622 673.0	Gummischeibe	5,2X 10X 2,5	Rubber disc	Disque de caout.	1
8	069 483.0	Kappe		Cap	Capuchon	1
9	069 489.0	Kappe	22X40,5	Cap	Capuchon	1
10	069 484.0	Sechskantmutter	M16X1	Hexagonal nut	Ecrou six pans	1
11	176 843.0	Scheibe	16,5X 50 X1,5	Washer	Rondelle	2
12	622 644.0	Gummischeibe		Rubber disc	Disque de caout.	2
13	622 638.0	Gummischeibe	14 X 50X 2	Rubber disc	Disque de caout.	2
14	069 482.0	Wischermotor		Wiper motor	Moteur essuie-gla	1
15	010 155.0	Kippschalter		Rocker switch	Interrupteur	1
	071 533.0	Schaltereinsatz		Switch insert	Insert	1
16	069 488.1	Abdeckung	rechts	Cover	Recouvrement	1
17	665 564.1	Flachrundschrabe	M 6X 12	Coach bolt	Vis a tete bombée	1
	241 690.0	Dichtmasse	300/310ml Kartu	S Sealing compound	Matiere lutante	1 300/310 ml

✚ Dør, højre



01050

Gruppe= KABINE, SEITENWAND RECHTS MIT TUER

JAGUAR 900-830

27 09.2003

CABSIDE, RIGHT HAND WITH DOOR

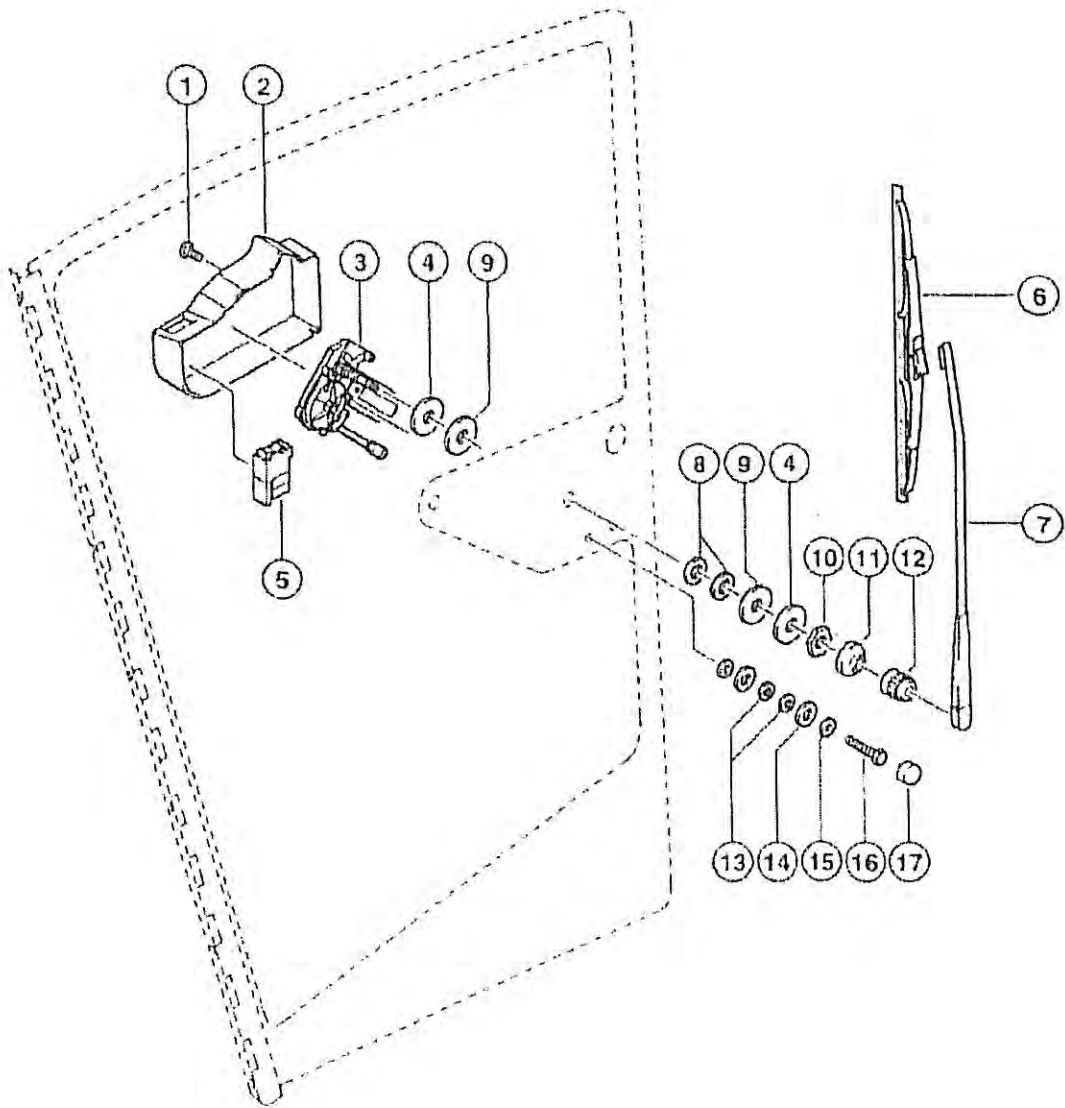
Zu Bildtafel

003

CABINE, PAROI LATERALE DROITE AVEC PORTE

Bild Nr.	Ersatzteil Nr.	Bezeichnung	DIN	Stück p.Gr.	Bemerkung
1	069 441.1	Tür rechts	Door r.h.	1	Porte droite
2	625 677.0	Winkel	Angle	1	Angle
3	236 200.0	Sechskantschraube	M08X20	5	Vis six pans
	236 170.0	Sechskantmutter	M8	5	Ecrou six pans
	239 393.1	Contact-Scheibe	B 8	5	Rondelle contact
4	205 593.0	Hauptprofil	20X30X1100	1	1100 lang
5	237 465.0	Sechskantschraube	M08X16	7	Vis six pans
6	239 392.0	Contact-Scheibe	B 8	7	Rondelle contact
7	625 653.0	Seitenwand rechts	Side wall r.h.	1	Paroi laterale dr
8	237 059.0	Sankschraube	M 8X 30	2	Vis lete fraisee
9	625 821.0	Abstandscheibe	Spacer glass	2	Rondelle distance
10	625 820.0	Gummitülle	Grommet	2	Douille caoutchou
11	236 357.0	Pass-Scheibe	8,5X 14 X0,25	1	Rondelle-ajustage
12	625 819.0	Bolzen	8X23X20,5	1	Boulon
13	625 817.0	Halter	Support	1	Support
14	236 170.0	Sechskantmutter	M8	2	Ecrou six pans
15	625 818.0	Griff	Handle	1	Poignee
16	625 843.3	Schliessplatte	Locking plate	1	Plaque fermeture
17	236 913.2	Scheibe	10,50	2	Rondelle
18	236 200.0	Sechskantschraube	M08X20	5	Vis six pans
19	239 393.1	Contact-Scheibe	B 8	10	Rondelle contact
20	237 439.0	Sechskantschraube	M08X16	4	Vis six pans
	242 227.1	Zylinderschraube	M 8X 16	1	Vis cylindrique
21	625 902.0	Winkel	1,5X53X1334	1	Angle
22	136 570.0	Abdichtprofil	10000lg	1	4700 mm lang
25	625 752.0	Kappe	Cap	4	Capuchon
26	625 753.0	Gummscheibe	Rubber disc	4	Disque de caout.
27	239 028.0	Runddichtring	6 X2 -N	2	Joint torique
28	212 427.0	Gewindestift	M 8X25	2	Goupille filee
29	625 725.0	Distanzrohr	Spacer tube	1	Tube-ecartement

Visker, venstre dør



01050

Gruppe= SCHEIBENWASCHANLAGE LINKS
WINDSCREEN WASHER, L.H.

JAGUAR 900-830

27.09.2003

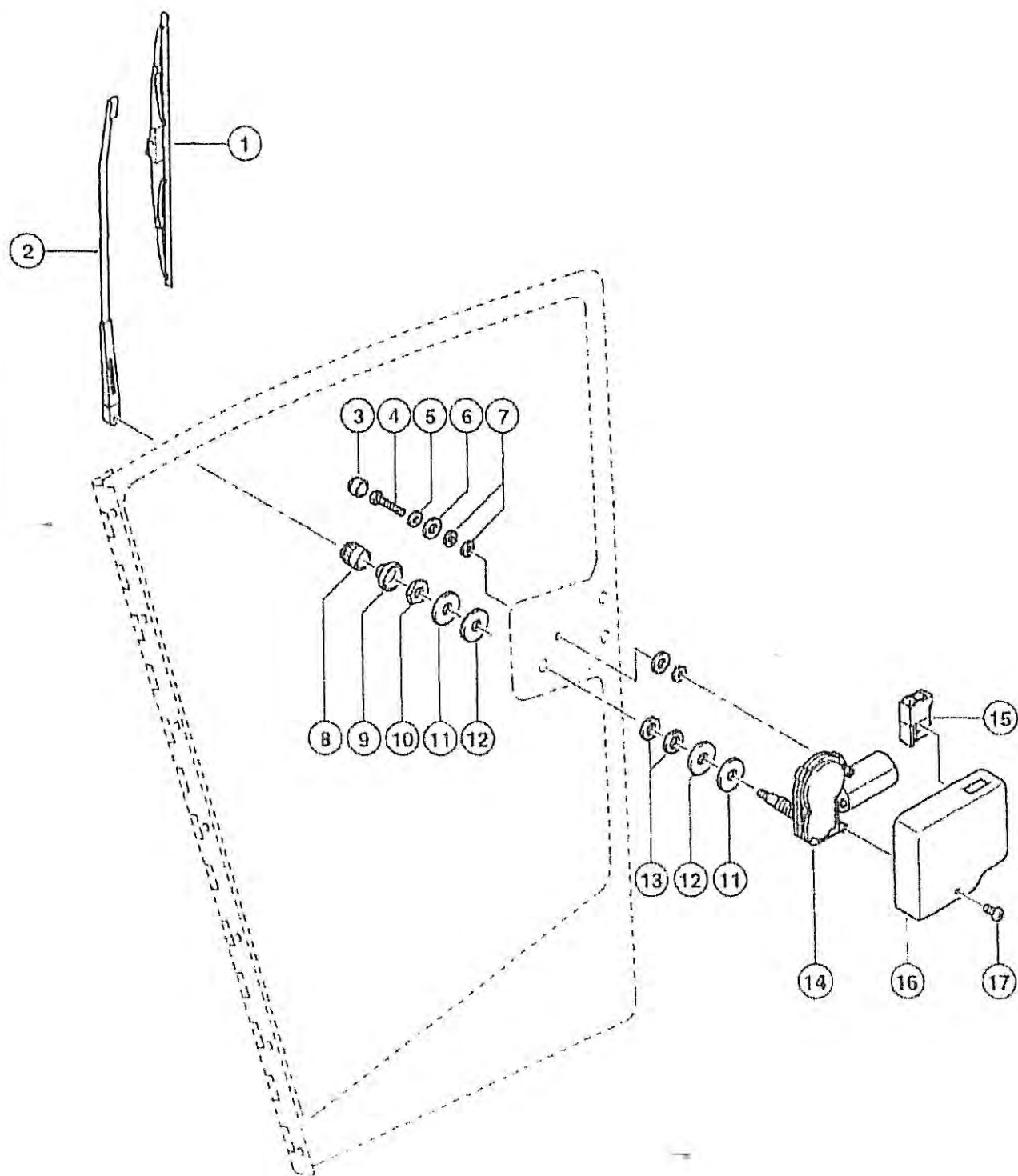
Zu Blattafel

006

LAVE PARE-BRISE, GAUCHE

Bild Nr.	Ersatzteil Nr.	Bezeichnung	DIN	Stck. p.Gr.	Bemerkung
1	665 564 1	Flachrundschraube	M 6X 12		Coach bolt
2	069 457 0	Abdeckung	links		Cover
3	069 482 0	Wischermotor			Wiper motor
4	622 638 0	Gummischeibe	14 X 50X 2		Rubber disc
5	010 155 0	Kippschalter			Rocker switch
	071 533 0	Schaltereinsatz			Switch insert
6	069 486 0	Wischerblatt			Wiper blade
7	069 485 0	Wischerarm			Wiper arm
8	622 644 0	Gummischeibe			Rubber disc
9	176 843 0	Scheibe	16,5X 50 X1,5		Washer
10	069 484 0	Sechskantmutter	M16X1		Hexagonal nut
11	069 489 0	Kappe	22X40,5		Cap
12	069 483 0	Kappe			Cap
13	622 673 0	Gummischeibe	5,2X 10X 2,5		Rubber disc
14	622 642 0	Gummischeibe	5 X 19X 3		Rubber disc
15	234 256 0	Scheibe	6,2X 15 X1,5		Washer
16	237 466 0	Sechskantschraube	M06X20	Ø 40	Hexagonal bolt
17	216 335 0	6kt-Schutzkappe	M 6 GPN1000		Guard cap
-	241 690 0	Dichtmasse	300:310ml Kartu	S	Sealing compound

Visker, højre dør



01050

Gruppen- SCHEIBENWASCHANLAGE RECHTS

JAGUAR 900-830

27.09.2003

WINDSCREEN WASHER, R.H.

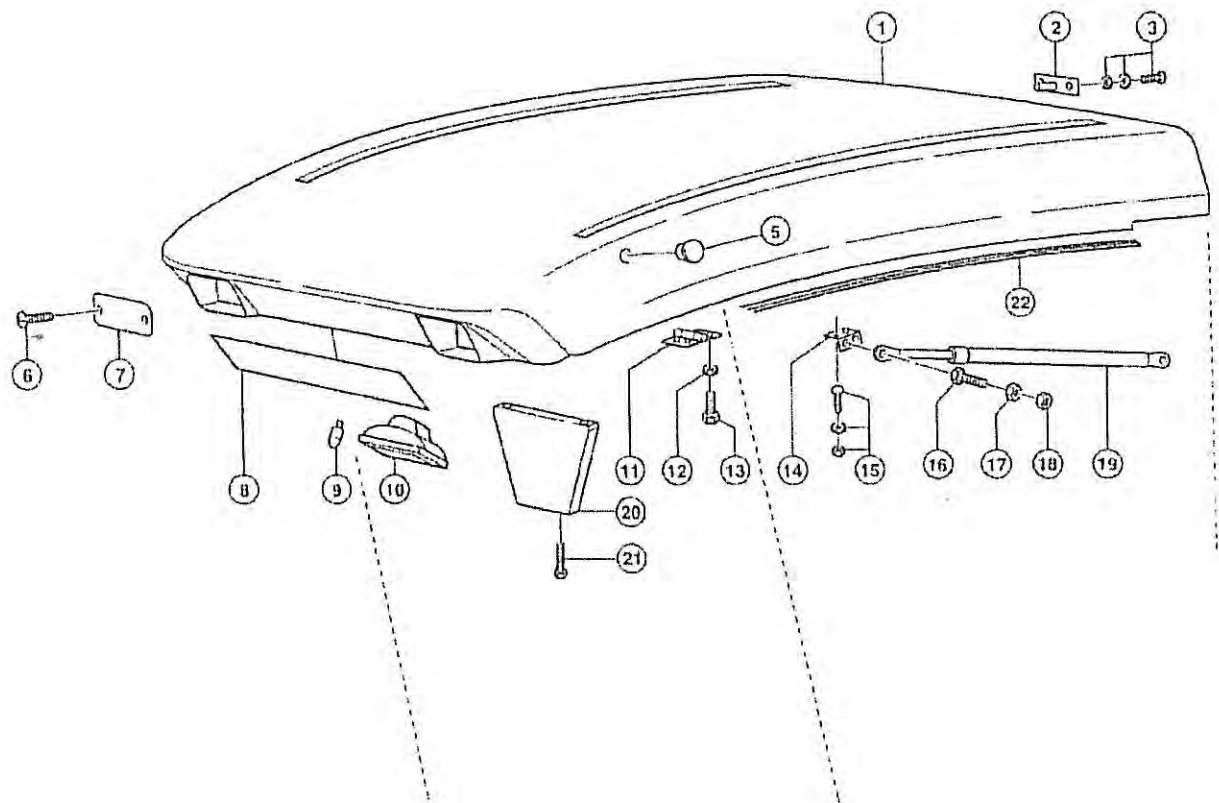
Zu Bildtafel

004

LAVE PARE-BRISE, DROITE

Bld Nr.	Ersatzteil Nr.	Bezeichnung	DIN	Stück p.Gr	Bemerkung
1	069 486 0	Wischerblatt	Wiper blade	1	
2	069 485 0	Wischerarm	Wiper arm	1	
3	215 431 0	Schutzkappe M 5 GPN1000	Guard cap	1	
4	216 471 0	Flachkopfschraube M 5X 65	Flat head bolt	1	
5	234 256 0	Scheibe 6,2X 15 X 1,5	Washer	1	
6	622 642 0	Gummischeibe 5 X 19X 3	Rubber disc	1	
7	622 673 0	Gummischeibe 5,2X 10X 2,5	Rubber disc	1	
8	069 489 0	Kappe	Cap	1	
9	069 489 0	Kappe 22X40,5	Cap	1	
10	069 484 0	Sechskantmutter M16X1	Hexagonal nut	1	
11	176 843 0	Scheibe 16 5X 50 X 1,5	Washer	2	
12	622 644 0	Gummischeibe	Rubber disc	2	
13	622 638 0	Gummischeibe 14 X 50X 2	Rubber disc	2	
14	069 482 0	Wischermotor	Wiper motor	1	
15	010 155 0	Kippschalter	Rocker switch	1	
	071 533 0	Schaltereinsatz	Switch insert	1	
16	069 488 1	Abdeckung rechts	Cover	1	
17	865 564 1	Flachrundschrabe M 6X 12	Coach bolt	1	
-	241 690 0	Dichtmasse 300/310ml Kartu	S Sealing compound	1	300/310 ml

Lygter, kabine



91050

Gruppe= KABINE, DACH

JAGUAR 9C0-830

27.09.2003

CAB, ROOF

Zu Bildtafel

008A

CABINE, TOIT

Bild Ersatzteil
Nr. Nr.

Bezeichnung

DIN

Stück Bemerkung
p.Gr.

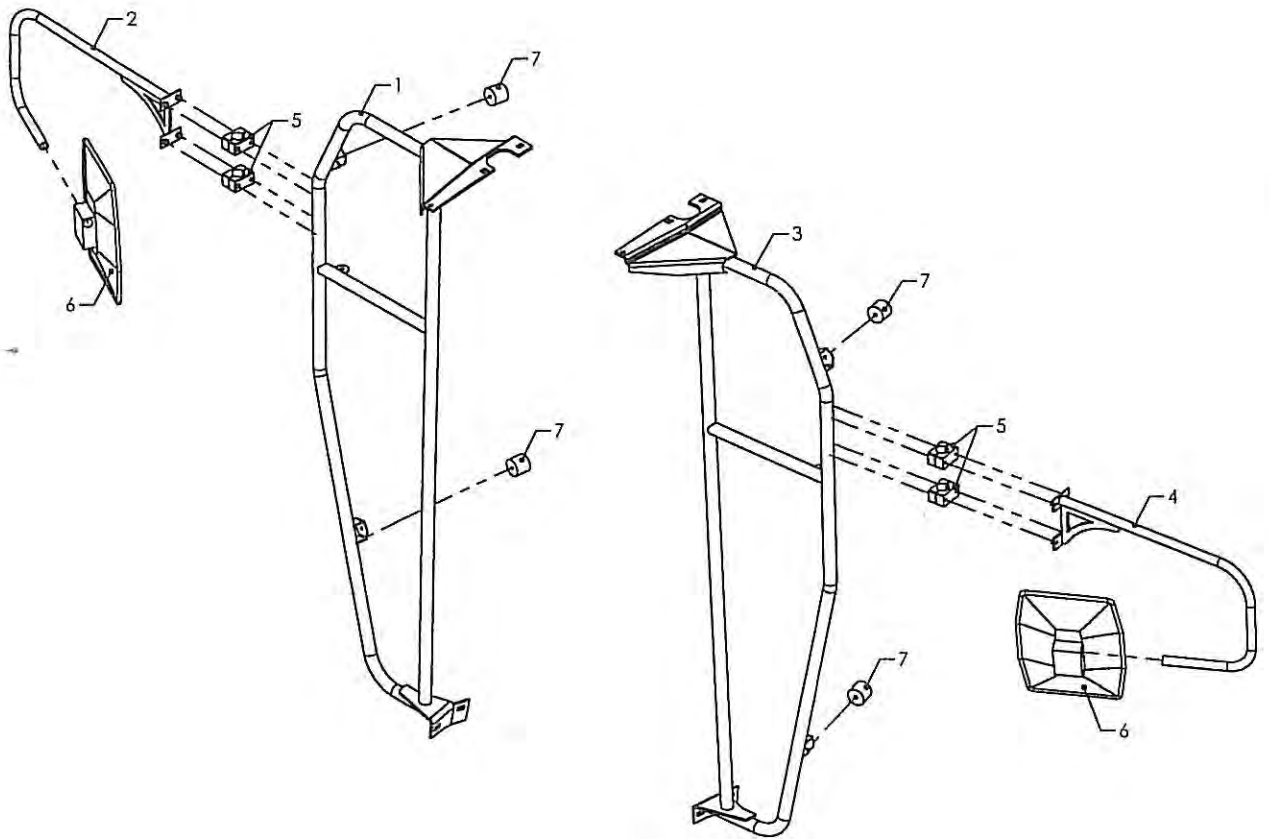
Ab Maschinen - Nr. 49203124
und von 49202653 - 49202702

From serial No. 49203124
and from 49202653 - 49202702

A partir de mach.no. 49203124
et de no. 49202653 - 49202702

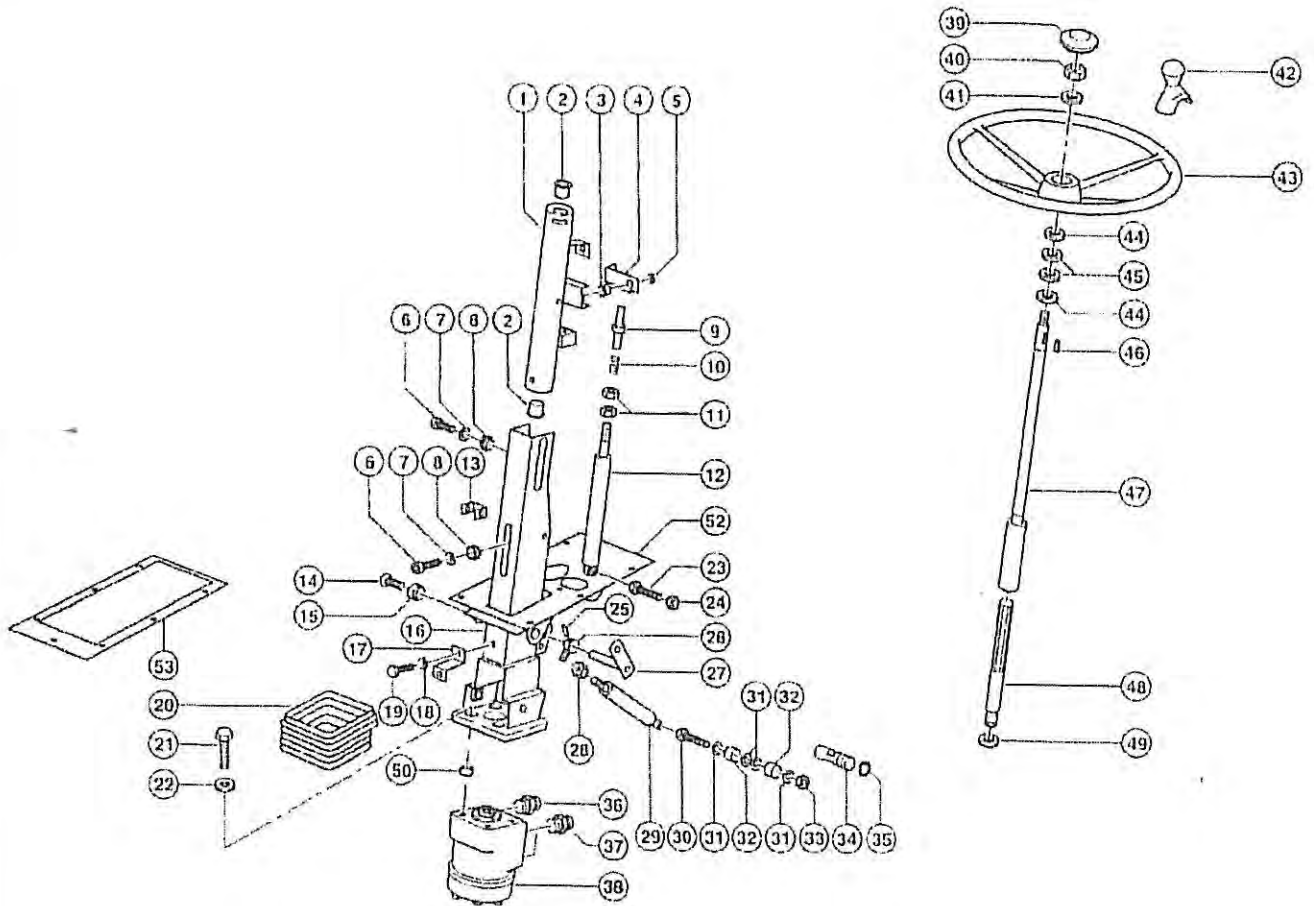
1	548 576.1	Dachhaube		Roof hood	Toit	1	
2	625 685.0	Haubenhalter		Hood holder	Attache-capot	1	
3	636 792.1	Flachrundschrabe	M 6X 16	Coach bolt	Vis a tete bombee	2	
	236 169.0	Sechskantmutter	M6	O 40 Hexagonal nut	Ecrou six pans	2	
	239 392.0	Contact-Scheibe	B 6	201 Contact washer	Rondelle contact	?	
5	215 502.0	Abdeckkappe	28,0-30,0	Cover cap	Chapeau	2	
6	215 720.0	Linsenbl.Schraube	ST4,2X13-C-KFR	Fill.head screw	Vis a tete bombee	4	
7	625 647.0	Blende	1,5X90X174	Panel	Couverture	2	
8	514 757.1	Aufkleber	1.Kabinendach	Sticker	Etiquette	1	
9	238 091.0	Glühbirne Halog.	12V/55W PK22S	2601 Bulb halogene	Ampoule halogene	2	
10	625 719.0	Scheinwerfer		Headlights	Phares	2	
	- 215 738.0	Blechmutter	ST4,2 - 3,0-4,5	Nut	Ecrou a tole	4	
11	625 642.0	Scharnier		Hinge	Charniere	2	
12	239 392.0	Contact-Scheibe	B 6	201 Contact washer	Rondelle contact	4	
13	237 466.0	Sechskantschraube	M06X20	O 40 Hexagonal bolt	Vis six pans	4	
14	622 936.0	Gasfederlager	3X80,5X85	Gas spring bear.	Papier ress. pneu	2	
15	536 792.1	Flachrundschrabe	M 6X 16	Coach bolt	Vis a tete bombee	4	
	236 169.0	Sechskantmutter	M6	O 40 Hexagonal nut	Ecrou six pans	4	
	239 392.0	Contact-Scheibe	B 6	201 Contact washer	Rondelle contact	4	
16	244 378.0	Sechskantschraube	M08X25	O 40 Hexagonal bolt	Vis six pans	2	
17	236 170.0	Sechskantmutter	M8	O 40 Hexagonal nut	Ecrou six pans	2	
18	238 132.0	Sicherungsmutter	M8	O 70 Securing nut	Ecrou indesserrab	2	
19	625 695.0	Gasfeder		Gas spring	Ressort rempli/gas	1	links
	625 696.0	Gasfeder		Gas spring	Ressort rempli/gas	1	rechts
20	625 643.0	Knoten links		Gusset plate l.h.	Gousset gau.	1	links
	625 644.0	Knoten rechts		Gusset plate r.h.	Gousset dr.	1	rechts
21	237 466.0	Sechskantschraube	M06X20	O 40 Hexagonal bolt	Vis six pans	4	
22	625 694.0	Lippenprofil		Lip profile	Profil	2	1960 mm lang

Spejle på kabine



Pos	Bestil nr.	Benævnelse	Description	Bezeichnung	Bemærkning
1	76702321	Gelænder, højre			
2	76703060	Højre spejlholder			
3	76702320	Gelænder, venstre			
4	76703090	Venstre spejlholder			
5	702715	Rørbærer	Pipe clamp	Rohrträger	28 mm.
6	850095	Spejl			
7	17880001	Dørholder			

Rat



01170

27.09.2003

Zu Bildtafel

Gruppe= **LENKUNG, (CLAAS LENKSAEULE)**
STEERING, (CLAAS STEERING COLUMN)
SYSTEME DE DIRECTION, (COLONNE DE DIRECT

JAGUAR 903-830

032

Bild Nr.	Ersatzteil Nr.	Bezeichnung	DIN	Stck p.Gr.	Bemerkung
-------------	-------------------	-------------	-----	---------------	-----------

BIS MASCHINEN - NR. 49201019

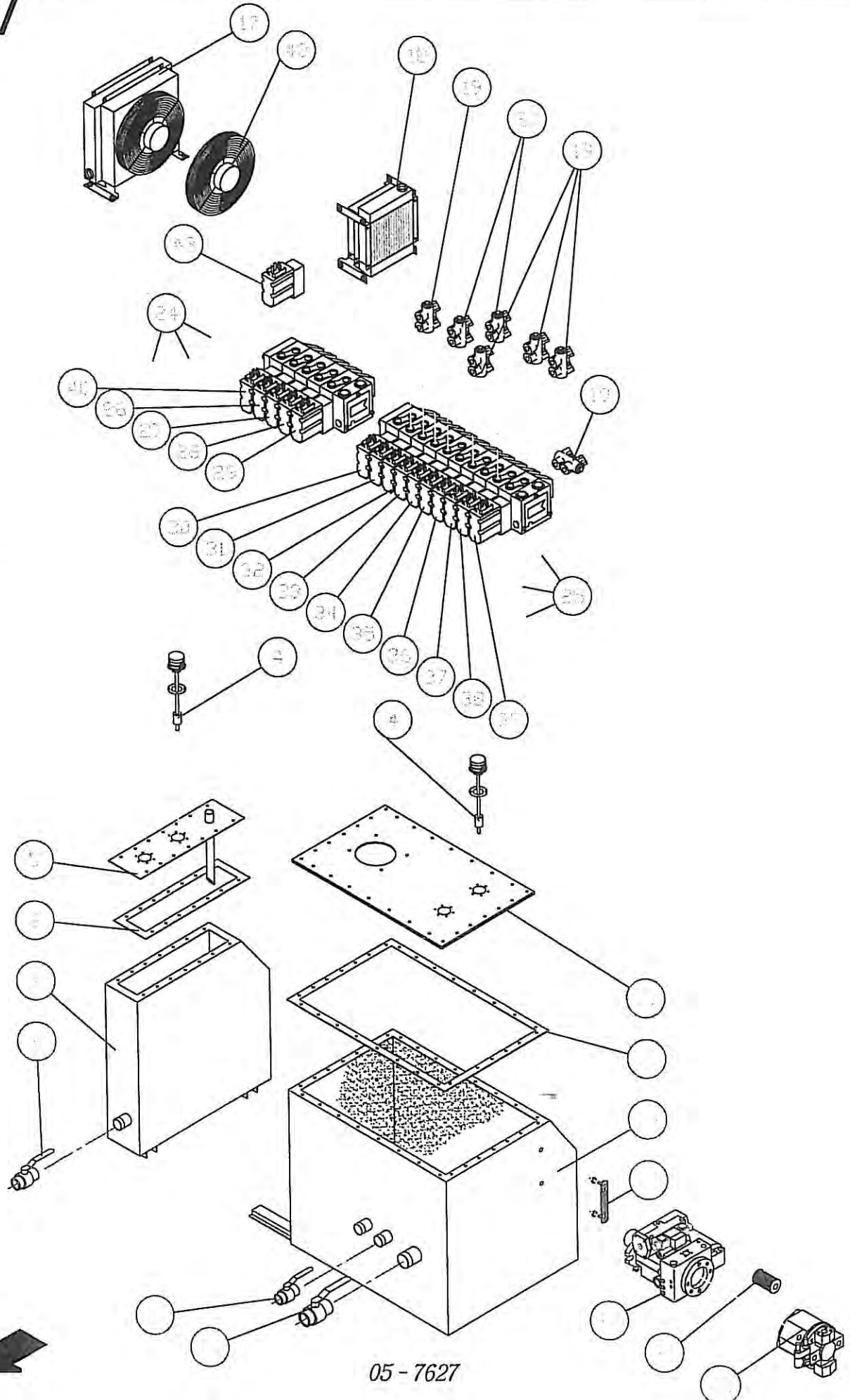
UP TO SERIAL NO. 49201019

JUSQU'A MACHINE NO. 49201019

1	669 564 0	Lenkrohr			Steer tube	Tube	1	
2	008 515 0	Buchse	20 X 23 X21		Bushing	Douille	2	
3	608 480 0	Kunststoffbuchse	6 X 10 X12		Synthetic bush	Douille plastique	1	
4	669 595 0	Hebel			Lever	Levier	1	
5	785 019 0	Schnellbefestiger	6		Starlock washer	Rondelle blocage	1	
6	233 514 0	Zylinderschraube	M 6X 20	N 79	Socket head screw	Vis cylindrique	3	
7	234 320 0	Scheibe	8,4X 23 X3		Washer	Rondelle	3	
8	069 657 0	Führungsstueck			Guide piece	Piece-guidage	3	
9	069 654 0	Stange	RD13 X 20		Hod	Tirant	1	
10	767 125 0	Druckfeder	0,75X 7 X 38		Compress.spring	Ressort-compres.	1	
11	236 170 0	Sechskantmutter	M8	O 40	Hexagonal nut	Ecrou six pans	2	
12	669 732 1	Gasfeder Bloc-O-L			Gas spring	Ressort rempli gas	1	
13	689 720 0	Halterwinkel			Support angle	Angle d'arret	1	
14	242 522 0	Senkschraube	M12X 30	N 79	Countersunk bolt	Vis tete fraisee	2	
15	669 583 0	Buchse	Rund30x10.5		Bushing	Douille	2	
16	694 507 0	Lenksäule			Steering column	Colonne de direct	1	
17	669 724 0	Halter	Band20x2x88		Support	Support	1	
18	239 386 0	Contact-Scheibe	A 6	201	Contact washer	Rondelle contact	1	
19	237 464 0	Sechskantschraube	M06X12	O 40	Hexagonal bolt	Vis six pans	1	
20	604 508 0	Faltenbalg			Bellows	Accordeon	1	
21	233 396 0	Sechskantschraube	M10X30-MK	O 40	Hexagonal bolt	Vis six pans	4	
22	233 658 0	Spannscheibe	10	6796	Tension washer	Ressort bellev.	4	
23	235 521 0	Sechskantschraube	M08X60	O 40	Hexagonal bolt	Vis six pans	1	
24	238 132 0	Sicherungsmutter	M8	O 70	Securing nut	Ecrou indesserrab	1	
25	237 603 0	Spannstift	4 X 20	8752	Tensioning pin	Goupillo serrage	1	
26	669 580 0	Auslöshebel			Release lever	Levier-declench.	1	
27	669 589 0	Betätigungswelle			Control shaft	Arbre-control	1	
28	237 858 0	Sechskantmutter	M10X1	O 86	Hexagonal nut	Ecrou six pans	1	
29	669 731 0	Gasfeder			Gas spring	Ressort rempli gas	1	
30	235 522 0	Sechskantschraube	M 8X 65	O 40	Hexagonal bolt	Vis six pans	1	
31	239 393 1	Contact-Scheibe	B 8	201	Contact washer	Rondelle contact	4	
32	669 598 1	Distanzbuchse	Rund18.1x18		Spacer bush	Douille-distance	2	
33	236 132 0	Sicherungsmutter	M8	O 70	Securing nut	Ecrou indesserrab	1	
34	669 586 2	Zylinderhalter	D 20X59		Cylinder support	Support-cylindre	1	
35	235 154 0	Sicherungsring	18X1.2	471	Circlip	Circlip	1	
36	216 170 0	Einschraubstutzen	L12F-M18X1,5	3901	Screw-in union	Raccord filete	1	
-	215 839 0	O-Ring	15,3 X2,2 -N	6149	O-ring	Joint torique	1	
37	215 919 0	Einschraubstutzen	L15F-M18x1,5	3901	Screw-in union	Raccord filete	1	
-	215 839 0	O-Ring	15,3 X2,2 -N	6149	O-ring	Joint torique	1	
38	669 030 0	Lenkeinheit vorm.			Steer. unit preass	Soit.direct.premo	1	
-	178 896 1	Dichtungssatz	F. Lenkeinheit	N	Seal set	Jeu de joints	1	
39	736 365 0	Abdeckkappe	D 50		Cover cap	Chapeau	1	
40	236 173 0	Sechskantmutter	M16	O 40	Hexagonal nut	Ecrou six pans	1	
41	239 391 0	Contact-Scheibe	A16	201	Contact washer	Rondelle contact	1	
42	736 364 0	Drehgriff			Steering knob	Poignee tournante	1	
43	080 862 0	Lenkrad	10 277002.00.07	TRI	Steering wheel	Volant-direction	1	ab Nr. 49200133
-	736 363 0	Lenkrad			Steering wheel	Volant-direction	1	bis Nr. 49200132
44	235 155 0	Sicherungsring	20X1.2	471	Circlip	Circlip	2	
45	238 312 0	Stützscheibe	S 20X 26	988	Back-up washer	Rondelle d'appui	2	
-	233 255 0	Pass.Scheibe	20X 25X0 3	988	Shims	Rondelle-ajustage	N.B.	
46	244 816 0	Schraubfeder	5 x 7,5 x 19	6858	Woodruff key	Clavette-discus	1	
47	669 561 1	Lenkwelle			Steering column	Colonne de direct	1	
48	694 239 0	Welle			Shaft	Arbre	1	
49	237 833 0	Schnellbefestiger	20		Starlock washer	Rondelle blocage	1	
50	633 672 0	Megu-Lager	D10H3XD22X16		Megu bushing	Roulement megu	4	
52	669 574 1	Lagerbock			Bearing support	Support-pailer	1	
53	546 502 0	Adapterblech	Lenksäule		Adapter-plate	Tole d'adaptation	1	ab Nr. 49200133



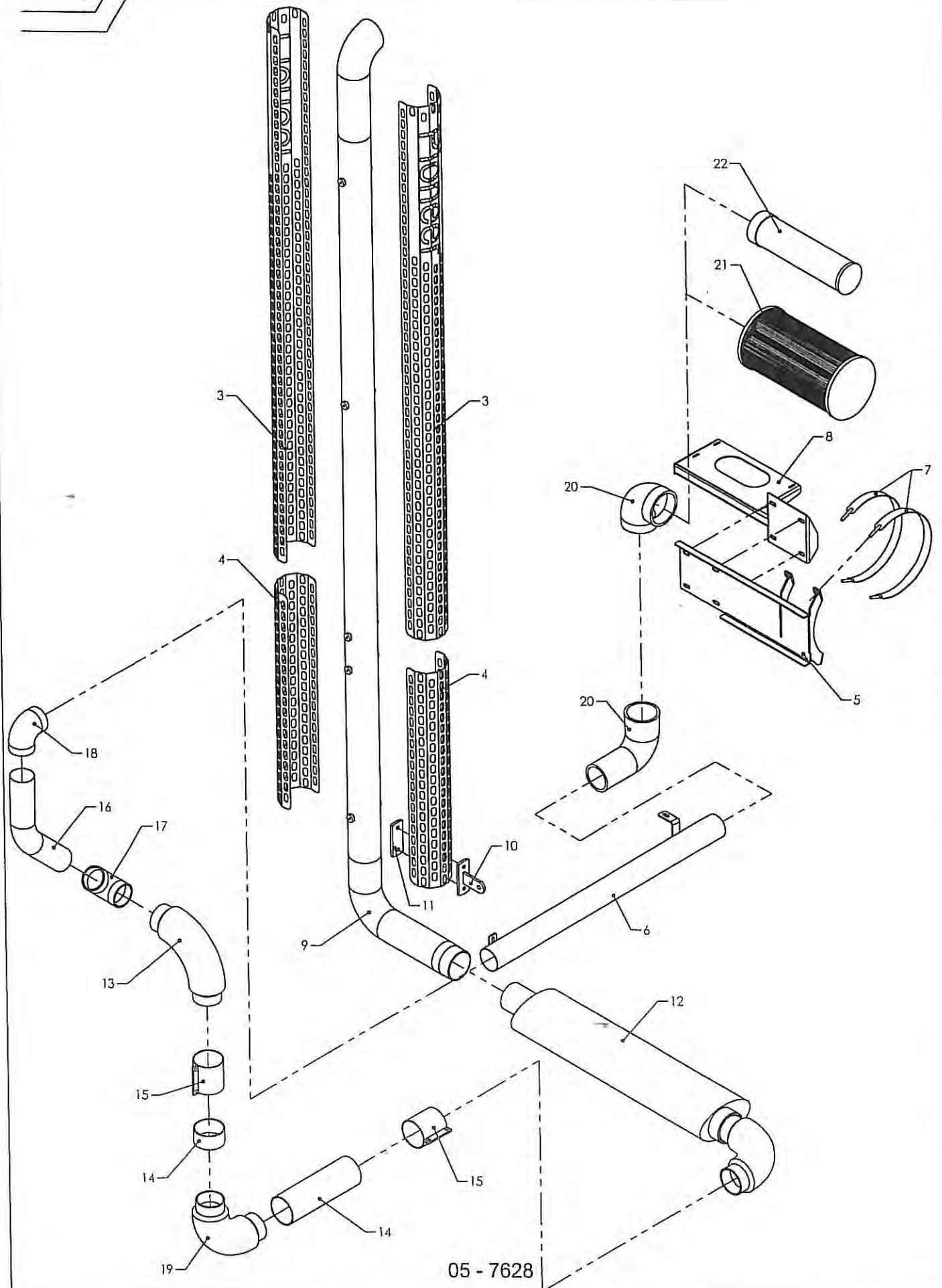
Hydrauliktanke



05-7627

IR. NO. NR.	BESTIL. PART NO. TEIL NR.	BENÆVNELSE	DESCRIPTION	BEZEICHNUNG	BEMÆRKNING REMARKS BEMERKUNGEN
1					
2					
3					
4	851239	Niveau- & temperaturmåler			
5	76638500	Låg			
6	76638510	Pakning			
7	76330930	Hydrauliktank			
8	702364	Kuglehane			1"
9	702378	Kuglehane			1½"
10	702377	Kuglehane			2"
11					
12					
13	76220140	Låg			
14	76641000	Pakning			
15	76220120	Hydrauliktank			
16	851242	Oliestandsglas kpl.			Hcx-127/T
17	702599 ⁸	Oliekøler for fremdriftshydraulik			
18	702297	Oliekøler for arbejdshydraulik			
19	702304	Pilotstyret kontraventil			
20	702338	Pilotstyret kontraventil			
21	851506	Filter for fødepumpe			
22	851476	Arbejdshydraulikpumpe			
23	851474	Fremdriftshydraulikpumpe			
24	702282	PVG ventil kpl.			Pos. 26-29,40
25	702293	PVG ventil kpl.			Pos. 30-39
26	702278	Ventil for trækbom			
27	702279	Ventil for kabinedrej			
28	702280	Ventil for fordeler			
29	702281	Ventil for tromle			
30	702292	Ventil for hjul forstilling			
31	702291	Ventil for kip højre vinge			
32	702290	Ventil for kip venstre vinge			
33	702289	Ventil for bom løft			
34	702288	Ventil for fordeler løft			
35	702287	Ventil for yderste venstre vinge			
36	702286	Ventil for inderste venstre vinge			
37	702285	Ventil for yderste højre vinge			
38	702284	Ventil for inderste højre vinge			
39	702283	Ventil for gyllehane			
40	702277	Ventil for auto-sidestyr			
41					
42	2514 702298	Løs motor for køler for fremdriftshydraulik			
43	702224	El-spole for pvg - ventil			

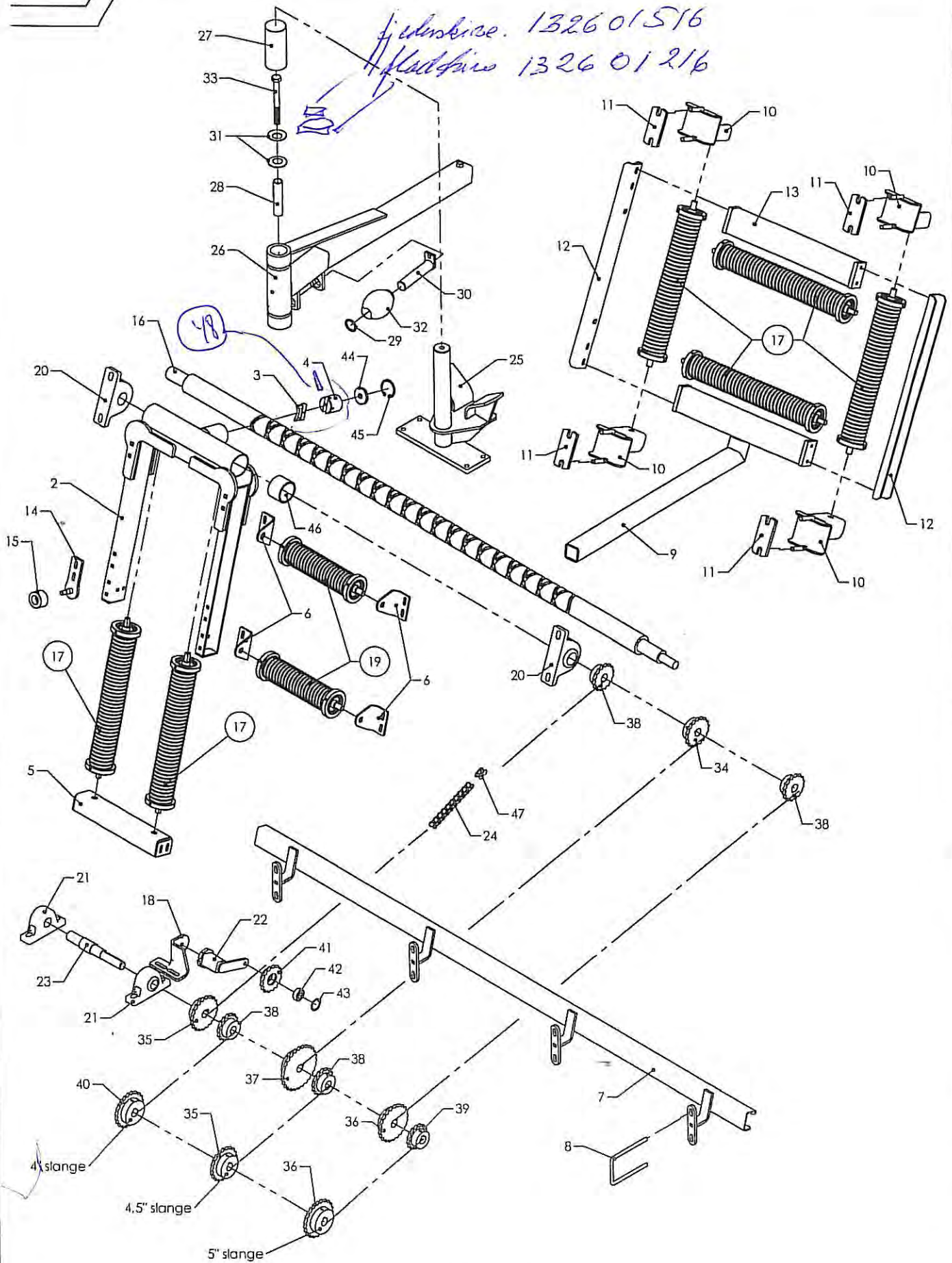
Udstødning & Indsugning



05 - 7628

Pos	Bestil nr.	Benævnelse	Description	Bezeichnung	Bemærkning
1	76106440	Øverste motorconsol			
2	76106450	Nederste motorconsol			
3	76639082	Skærm øverste			
4	76639081	Skærm nederste			
5	76643290	Holder for luftfilter			
6	76643860	Rør			
7	76643970	Strop			
8	76643790	Holder			
9	76331251	Udstødning			
10	76641210	Beslag			
11	92409482	Flange			
12	76643720	Lydpotte			
13	850417	Bøjning			
14	850414	Flexrør			Angiv længde
15	850415	Spændebånd			
16	850419	Bøjning			
17	850494	Gummibøjning	Rubber bending	Gummi Biegung	2"
18	850307	Gummibøjning	Rubber bending	Gummi Biegung	ø76x90g
19	850418	Bøjning			
20	850495	Gummibøjning	Rubber bending	Gummi Biegung	Deles i to
21	850517	Luftfilter	Air-filter	Luftfilter	
22	850518	Luftfilterindsats	Air-filter	Luftfilter	

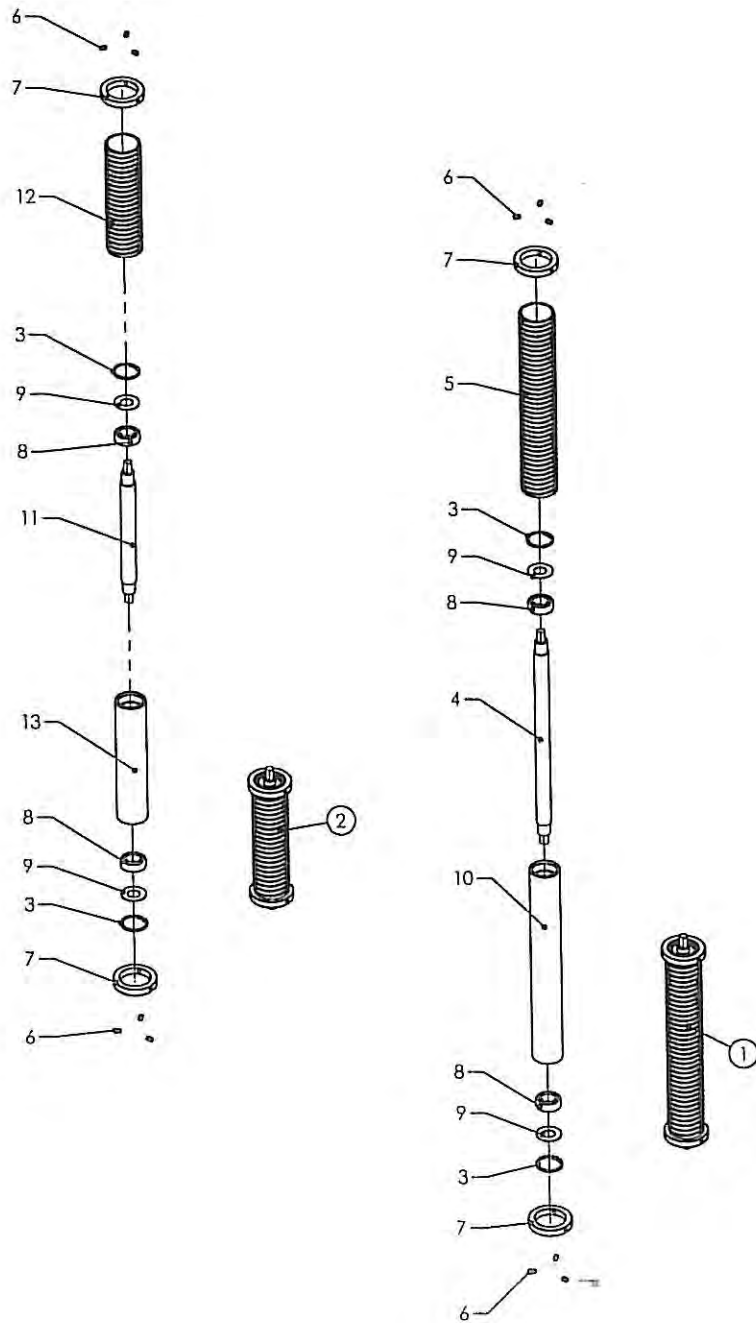
Snekkeaksel



Pos	Bestil nr.	Benævnelse	Description	Bezeichnung	Bemærkning
1	76106210	Stel			
2	76346250	Slangestyr øverste			
3	76632620	Styretap			
4	76688700	Styreklump			
5	76648630	Bundvange			
6	76649840	Holder			
7	76688790	Skinne			
8	76634580	Bøjle			
9	76636610	Yderste slangestyr			
10	76648650	Beslag			
11	76635590	Beslag			
12	76648570	Sidevanger			
13	76688720	Profil			
14	76688760	Styr			
15	76688810	Strammerulle	Tension roller	Spannrolle	
16	76330200	Snekkeaksel			
17	76648530	Slangerulle kpl.			
18	76640940	Beslag			
19	76648550	Slangerulle kpl.			
20	500934	Ståleje			Pase 40
21	500932	Ståleje			Pase 30
22	850138	Spændeelement			78mm
23	76640760	Aksel			
24	503104	Rullekæde	Chain	Kette	5/8" 304led
25	76330340	Rullebane			
26	76636100	Momentarm			
27	76636970	Beskyttelsrør			
28	76632720	Rør			
29	76634560	Justerskiver			
30	76636110	Tap			
31	932901	Tallerkenfjeder			ø56x28,5x2
32	76633130	Rulle			
33	1922714	Stålbolt	Bolt 1326/6 150	Bolzen	M16x160
34	76636950	Kædehjul			18 tdr.
35	76641610	Kædehjul			21 tdr.
36	76691840	Kædehjul			23 tdr.
37	76641630	Kædehjul			28 tdr.
38	76641620	Kædehjul			16 tdr.
39	76641970	Kædehjul			15 tdr.
40	76643820	Kædehjul			22 tdr.
41	76635930	Kædehjul			16 tdr.
42	500810	Kugleleje			6301-2RS
43	932237	Seerering			ø37-I
44	76632690	Skive			
45	932250	Seegering			ø50-I
46	76632670	Bøsning			
47	503101	Samleled	Joint link	Sammelglied	5/8" svær

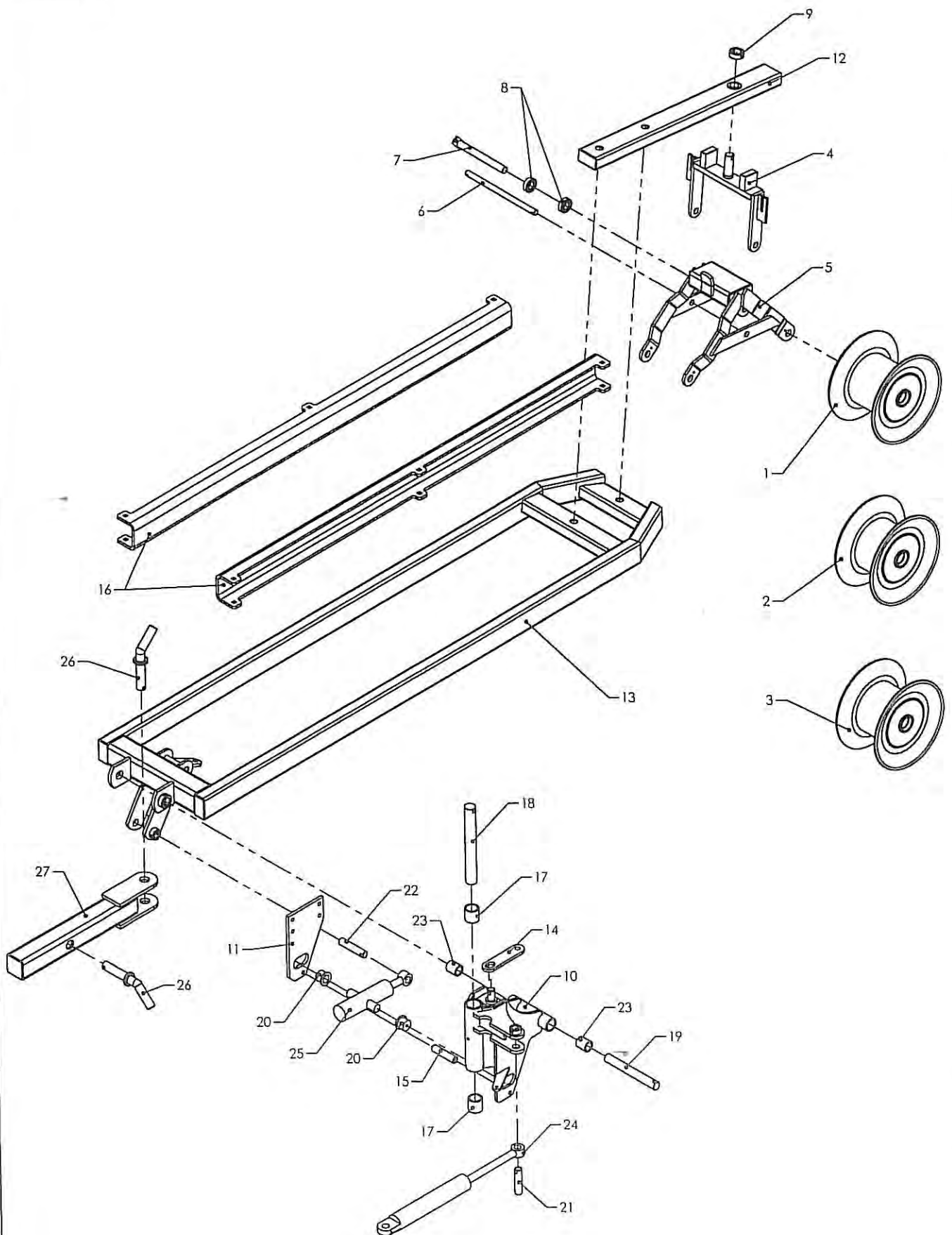
48 25122964 - 5KØ Rørstift

Slangerruller



Pos	Bestil nr.	Benævnelse	Description	Bezeichnung	Bemærkning
1	76648530	Slangerulle kpl.			
2	76648550	Slangerulle kpl.			
3	932252	Seegerring	Snap ring	Sicherungsring	I-52
4	76648540	Tap			
5	76648580	Beskyttelseslange			440mm
6	1905420	Pinolskrue	Screw	Schraube	MSP6x12
7	76634760	Stopring			
8	500798	Kugleleje	Ball bearing	Kugellager	6205-2RS
9	39620650	Skive	Washer	Scheibe	
10	76648520	Rulle			
11	76648560	Tap			
12	76649830	Beskyttelseslange			260mm
13	76649820	Rulle			

Trækbom

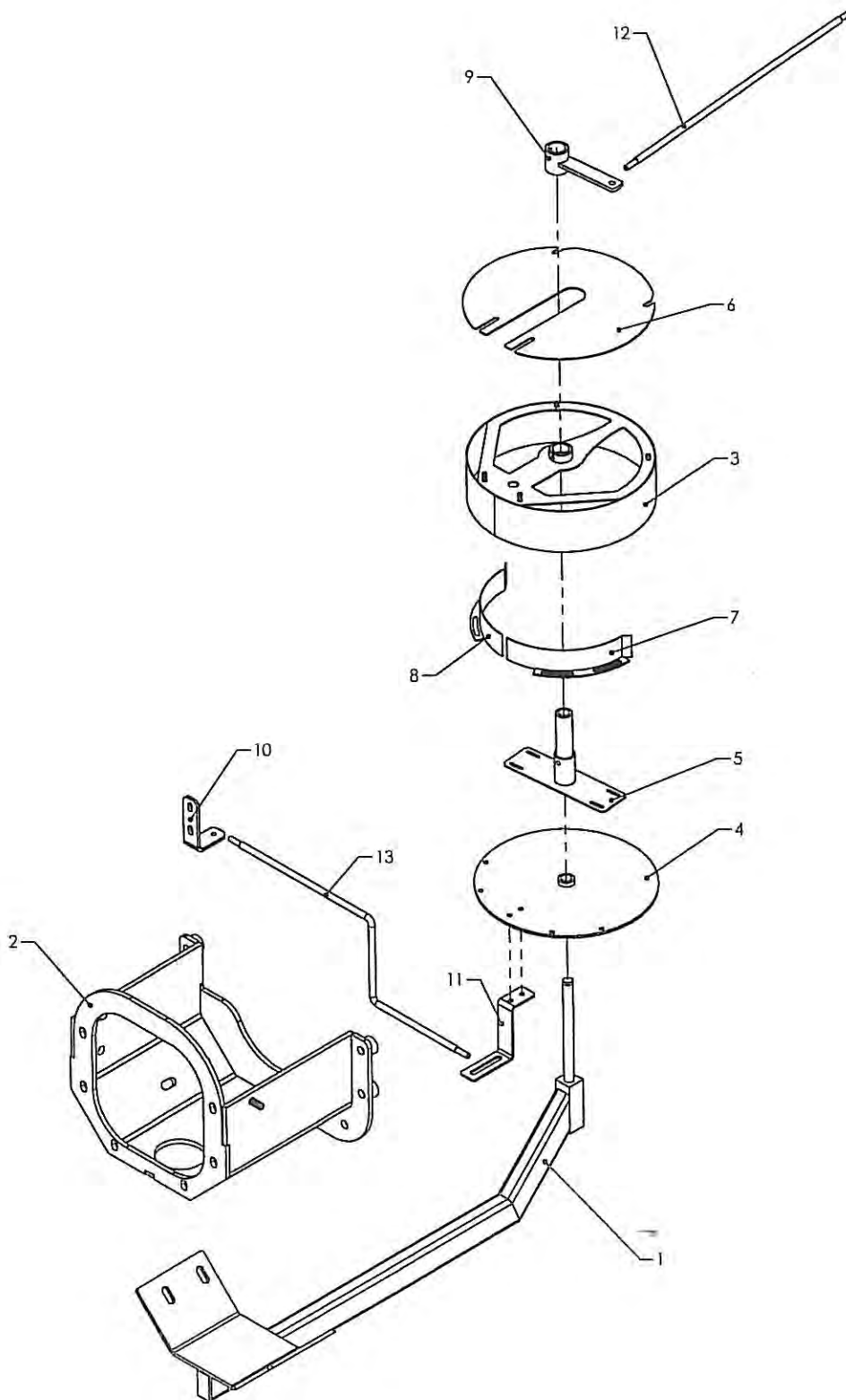


05 - 7632

Pioneer

Pos	Bestil nr.	Benævnelse	Description	Bezeichnung	Bemærkning
1	76330973	Slangerulle			4,5" & 5"
2	76330972	Slangerulle			3,5"
3	76330971	Slangerulle			4"
4	76330430	Bølle			
5	76330420	Slangevogn			
6	76632560	Aksel			
7	76636340	Tap			
8	500798	Kugleleje	Ball bearing	Kugellager	6205-2RS
9	29493710	Leje			
10	76331440	Trækbomskonsol			
11	76637990	Plade			
12	76330570	Trækbom			
13	76330560	Trækbom			
14	76691770	Låseplade			
15	76641690	Afstandsøsning			
16	76649980	Slidplade			
17	76635220	Bøsning			
18	76638190	Aksel			
19	76638210	Tap			
20	76638110	Fedtkop			
21	76639482	Tap			
22	76639481	Tap			
23	76640910	Radiallejer			
24	850098	Cylinder kpl.			
25	853030	Cylinder kpl.			
26	76641120	Tap			
27	76639490	Trækbom			

✦ Sidestyr

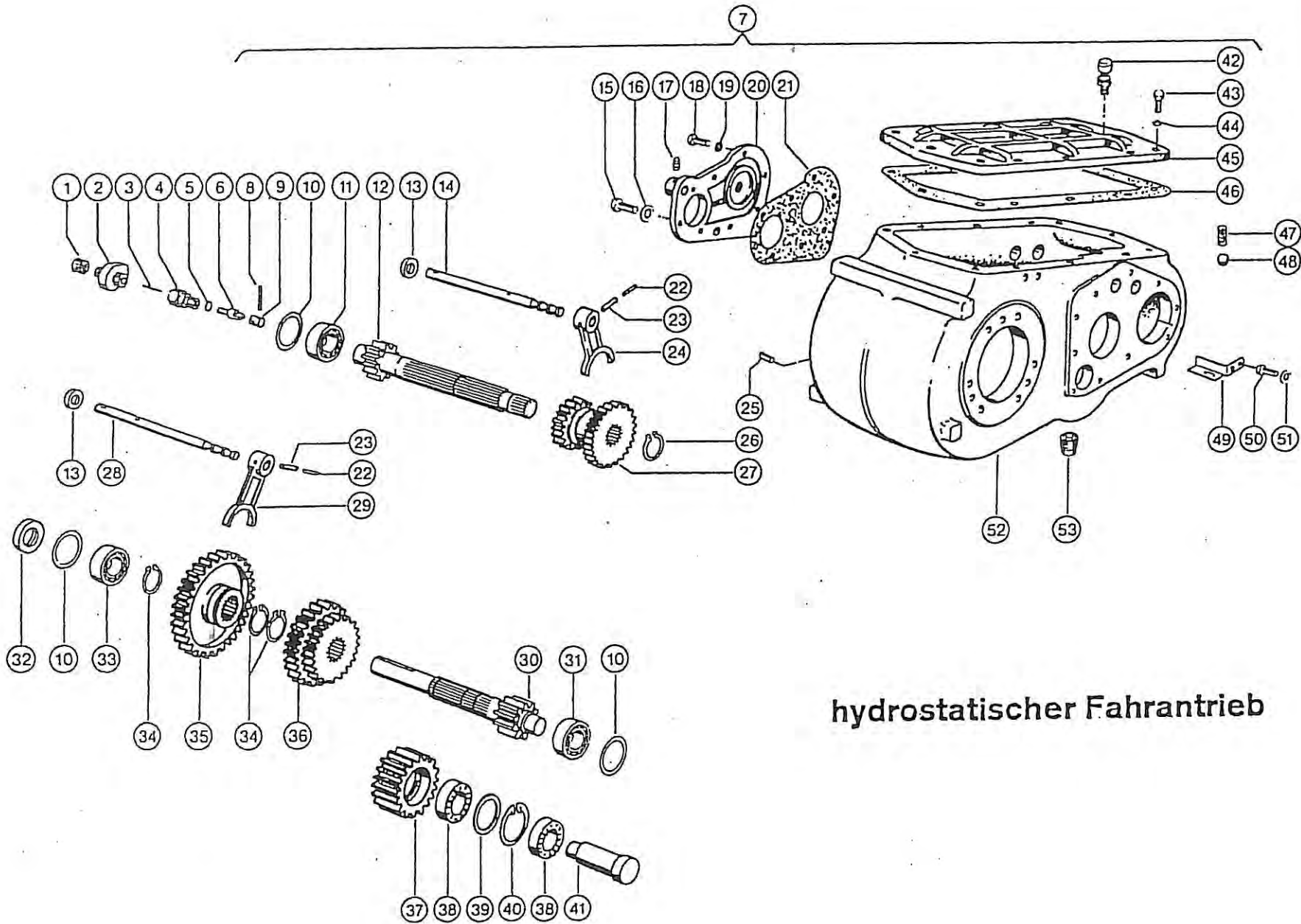


05 - 7633

Pos	Bestil nr.	Benævnelse	Description	Bezeichnung	Bemærkning
1	76345720	Arm			
2	76344730	Konsol			
3	76638890	Låg			
4	76638870	Bundplade			
5	76638850	Plade			
6	76691560	Topplade			
7	76638822	Kurvebane			
8	76638821	Kurvebane			
9	76638930	Arm			
10	76641090	Beslag			
11	76638980	Beslag			
12	76634701	Gevindstang			
13	76641670	Gevindstang			



Gearkasschus



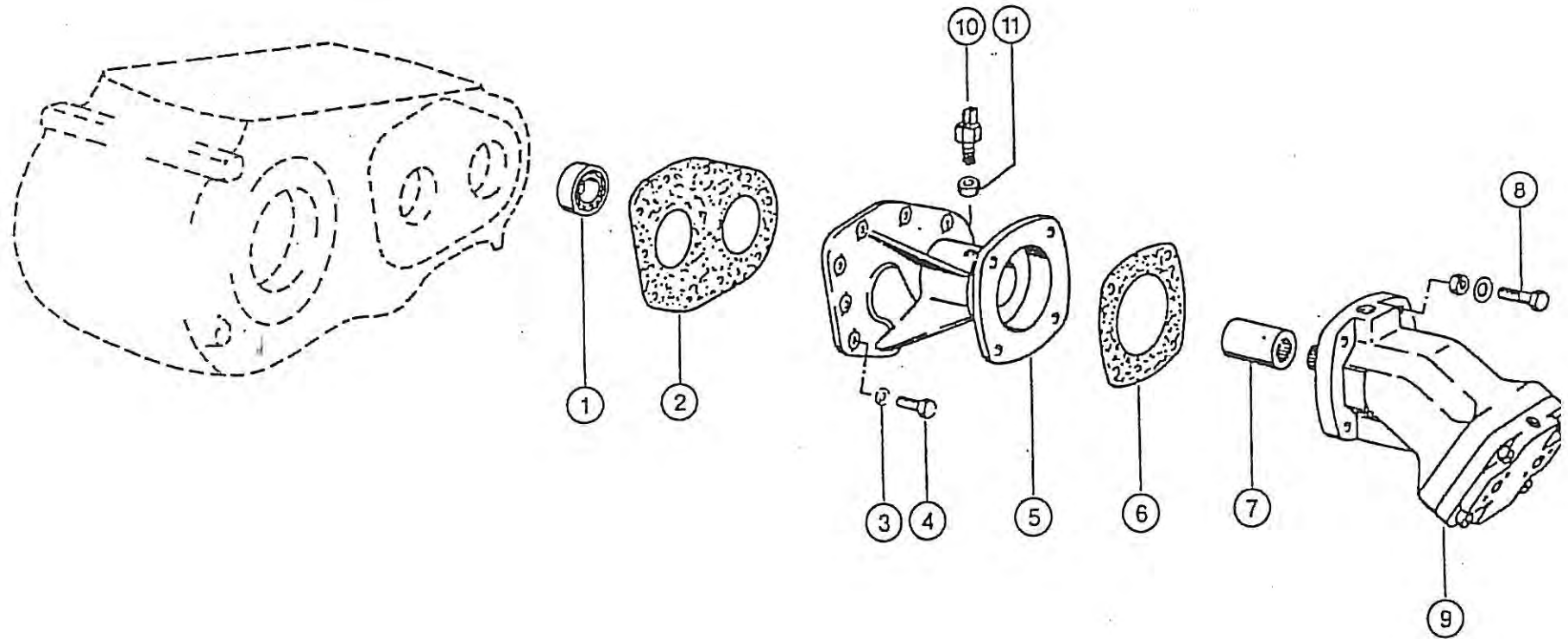
hydrostatischer Fahrtrieb

05 - 7635

NR. NO. JR.	BESTIL. PART NO. TEIL NR.	BENÆVNELSE	DESCRIPTION	BEZEICHNUNG	BEMÆRKNING REMARKS BEMERKUNGEN
1	C-2412690	Endedæksel			Am 18x1,5
2	C-6040150	Frekvensgenerator			
3	C-6007380	Kobling			
4	C-6021360	Forskruning			
5	C-2390310	O-ring			8x2 Nb 78
6	C-6021280	Koblingsdel			
7	C-6498671	Gearkasse			
	C-6435020	Gearkasse			
8	C-2440670	Rørstift			3,5 X 30
9	C-6321840	Kobling			
10	C-2330720	Passkive			68x79,5x0,1
	C-2331740	Passkive			68x79,5x0,3
	C-2330740	Passkive			68x79,5x0,5
11	C-2435350	Rulleleje			Nj 307 Ecp
12	C-6499720	Drivaksel			D 73x350,5
	C-6498680	Drivaksel			
	C-6435040	Drivaksel			16 Z.
13	C-2371201	Simmering			As 20x30x7
14	C-6434740	Skiftestang			D 20, 340 Lang
15	C-2356141	Bolt			12h11x11x25
16	C-2351340	Fjederskive			12
17	C-2425900	Gevindtap			M 8x16 45h
18	C-2373830	Bolt			M 10x25 8.8
19	C-2351330	Fjederskive			10
20	C-6499650	Gearkassedæksel			
	C-6856950	Gearkassedæksel			
21	C-6716720	Pakning			
22	C-2356250	Rørstift			3,5x36
23	C-2356650	Rørstift			6x36
24	C-6620092	Skiftegeffel			
25	C-0901201	Bolt			M 10x1 8.8
26	C-2351670	Låsering			42x1,75
27	C-0631580	Dobl. Gearhjul			21/33 Z
	C-6856410	Dobl. Gearhjul			24/34 Z
28	C-6434730	Skiftestang			D 20, 328 lang
29	C-6856791	Skiftestang			
30	C-6434660	Hovedaksel			
31	C-2434970	Rulleleje			Nj 2208 Ecp
32	C-2371271	Simmering			35x62x10
33	C-2434360	Rulleleje			Nj 207 Ecp
34	C-2351680	Låse ring			45x1,75
35	C-6498690	Gearhjul			44 Z
	C-6856230	Gearhjul			43 Z
36	C-6094020	Dobl. Gearhjul			26/38 Z
	C-6856420	Dobl. Gearhjul			25/35 Z
37	C-6499640	Mellemgearhjul			
	C-6852560	Mellemgearhjul			23 Z
38	C-2434360	Rulleleje			Nj 207 Ecp
	C-2391201	Rulleleje			Nj 2207 Ecp
39	C-6317740	Afstands ring			63x71,9x2,8
40	C-2351860	Låsering			72x2,5
41	C-6434720	Mellemaksel			
42	C-7126600	Luftskrue			
43	C-2374420	Bolt			M 8x25 8.8 A3c
	C-2370680	Undersænket skrue			M 8x20 8.8
44	C-2393870	Skive			A 8
45	C-6434420	Gearkasse låg			
46	C-6436030	Pakning			
47	C-6856260	Trykfjeder			
48	C-6316980	Kugle			14
49	C-6436040	Olieafviserplade			
50	C-2380940	Bolt			M 6x25 8.8 A3c
51	C-2150030	Skive			S 6
52	C-6434701	Gearkasse hus			
53	C-6354230	Magnetisk prop			M 24x1,5

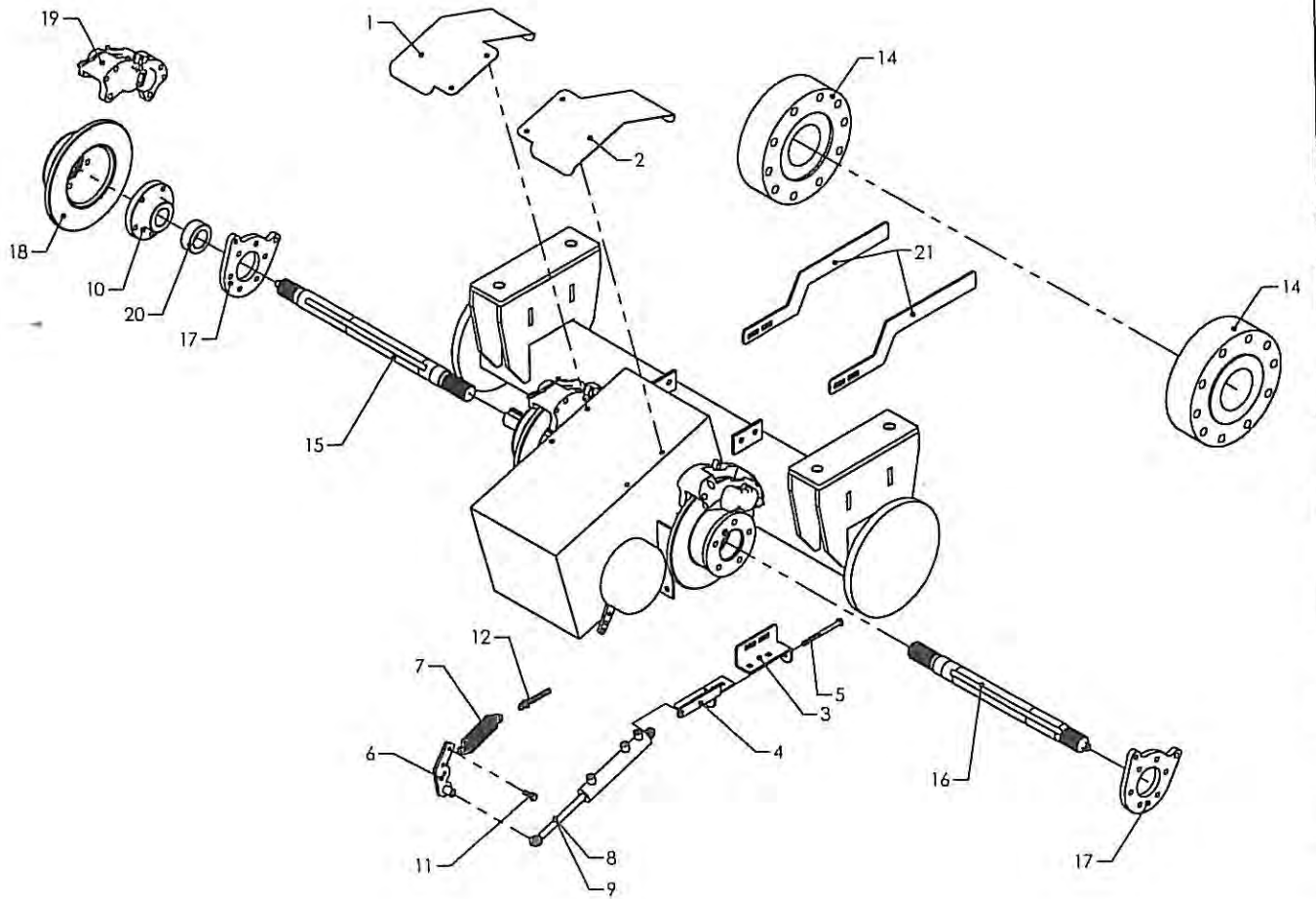
05 - 7636

hydrostatischer Fahrtrieb LINDE



NR. NO. R.	BESTIL. PART NO. TEIL NR.	BENEVNELSE	DESCRIPTION	BEZEICHNUNG	BEMÆRKNING REMARKS BEMERKUNGEN
------------------	---------------------------------	------------	-------------	-------------	--------------------------------------

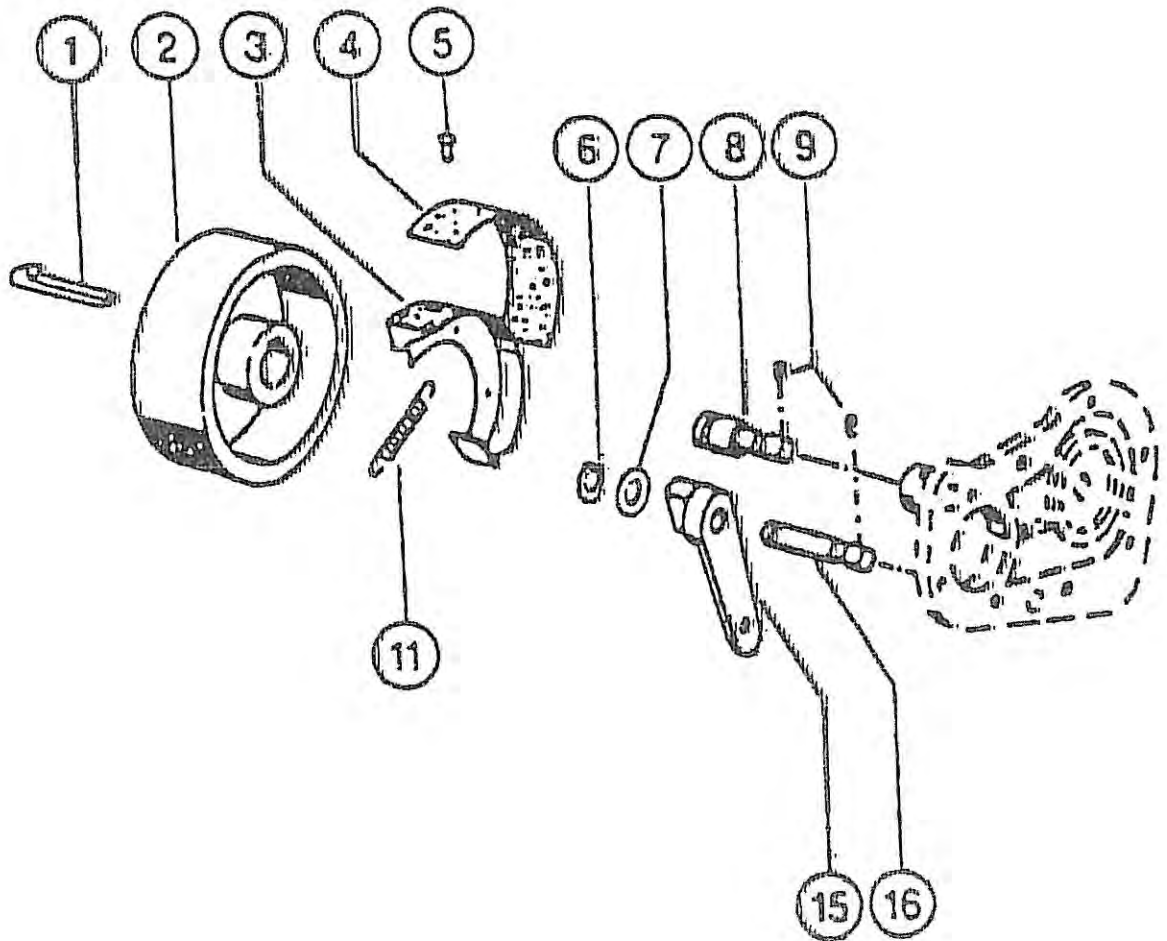
1	C-2359160	Kugleleje			6207
2	C-6434770	Pakning			
3	C-2351330	Fjederskive			10
4	C-2374530	Bolt			M10x30 8.8
5	C-6435031	Flangehus			
6	C-6851630	Pakning			
7	C-6851621	Profilbøsning			
8	C-2355540	Sekskantskrue			M12x50 8.8
	C-2361720	Sekskantmøtrik			M12 -8
	C-2351340	Fjederskive			12
9	C-6838990	Oliemotor			
10	C-6768350	Føler			
11	C-2333810	Møtrik			BM 18x1,5



Pos	Bestil nr.	Benævnelse	Description	Bezeichnung	Bemærkning
1	76671871	Skærm			
2	76691872	Skærm			
3	76693360	Holder			
4	76693350	Holder			
5	1920221	Stålbolt	Bolt	Bolzen	M10x130
6	76702440	Beslag			
7	850610	Fjeder	Spring	Feder	
8	76707310	Cylinder kpl.			Med udluftning
9	853006	Cylinder, kpl.	Cylinder, cpl.	Zylinder, Kpl.	
10	76685670	Nav			
11	1923122	Stålsætskrue	Screw	Schraube	M10x30
12	25443720	Fjederholder	Spring holder	Federhalter	
13	76331170	Aksel kpl.			
14	76648670	Flange for forbredning			
15	76360250	Lang aksel			
16	76360240	Kort aksel			
17	76685660	Beslag			
18	850615	Bremsekliver			
19	850614	Calipersæt			
20	76691540	Bøsning			
21	76704760	Holder for trykluftbeholder			



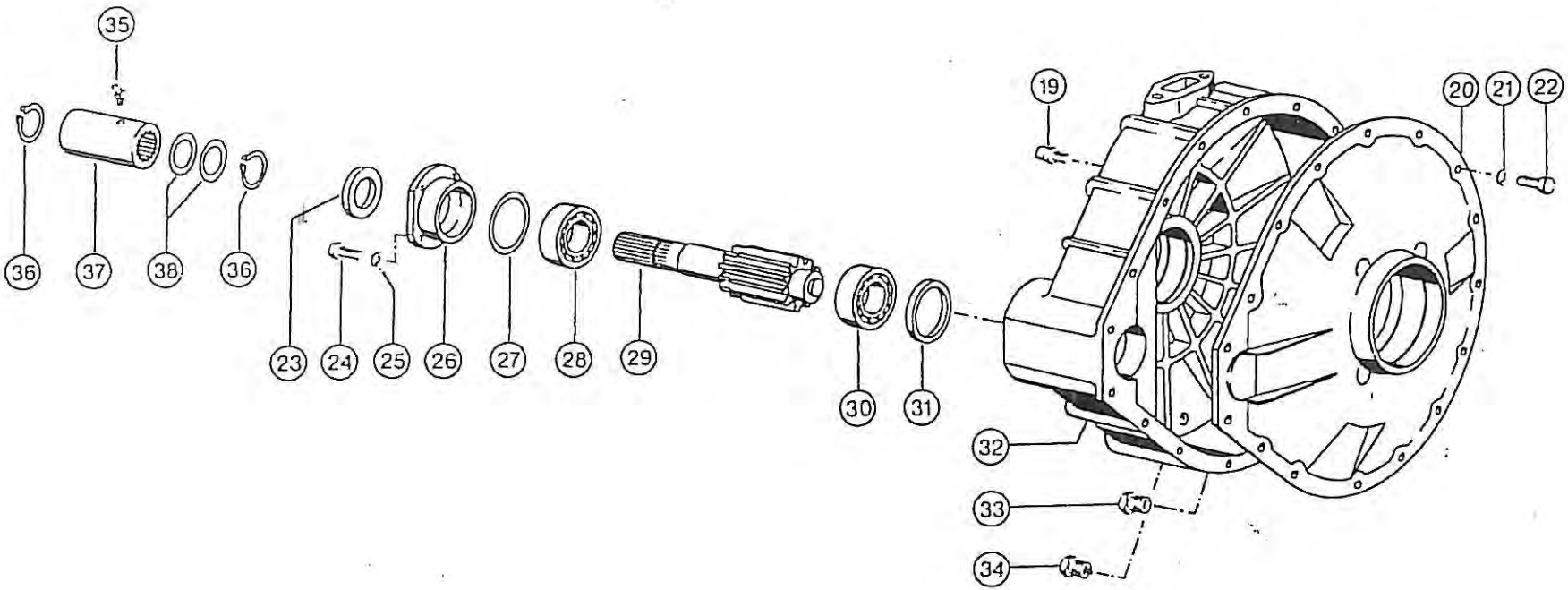
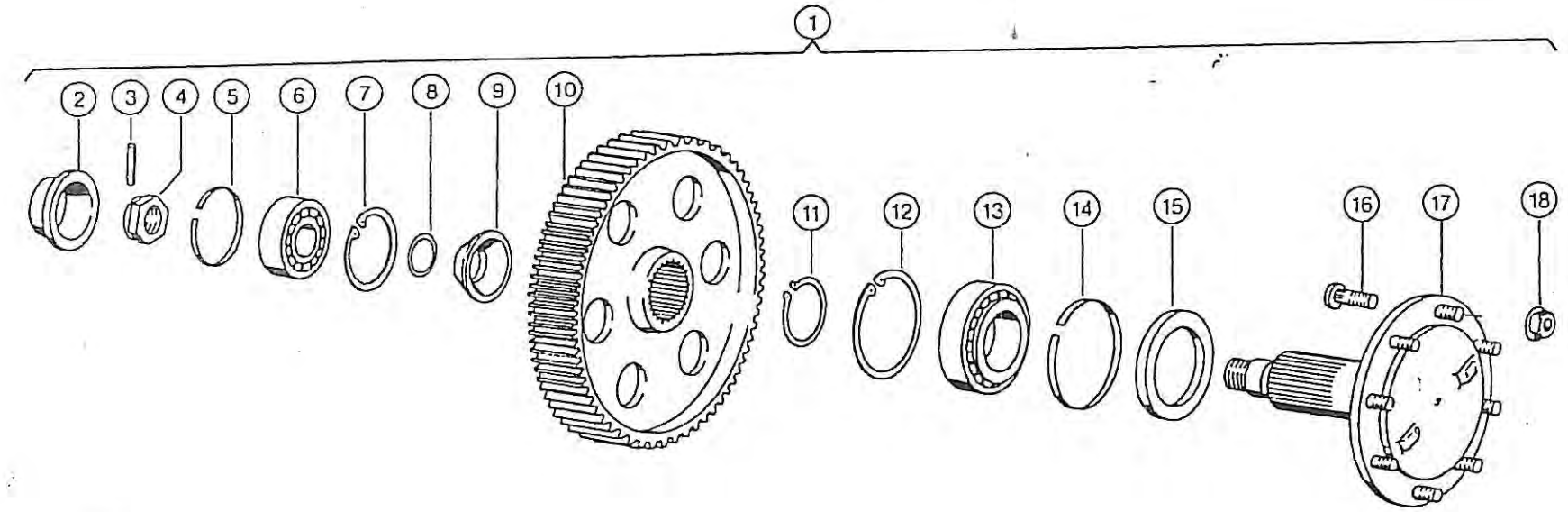
Håndbremse



NR. NO. NR.	BESTIL. PART NO. TEIL NR.	BENEVNELSE	DESCRIPTION	BEZEICHNUNG	BEMERKNING REMARKS BEMERKUNGEN
1	C-2448020	Hagekile			10x8x56
2	C-6852611	Bremsetromle			
3	C-6432060	Bremsebakke kpl.			Asbestfri
	C-6853600	Bremsebakke kpl.			160x40 asbest
4	C-6853610	Bremsebelægning			
5	C-2338460	Nitte			B 3x6 Cu
6	C-2381130	Låsering			14x1
7	C-2338470	Skive			14x30x2
8	C-6852640	Ankerbolt			
9	C-2425900	Gevindtap			M 8x16 45h
10					
11	C-6853620	Trækfjeder			
12					
13					
14					
15	C-6853631	Bremsearm			
16	C-6852650	Bolt			



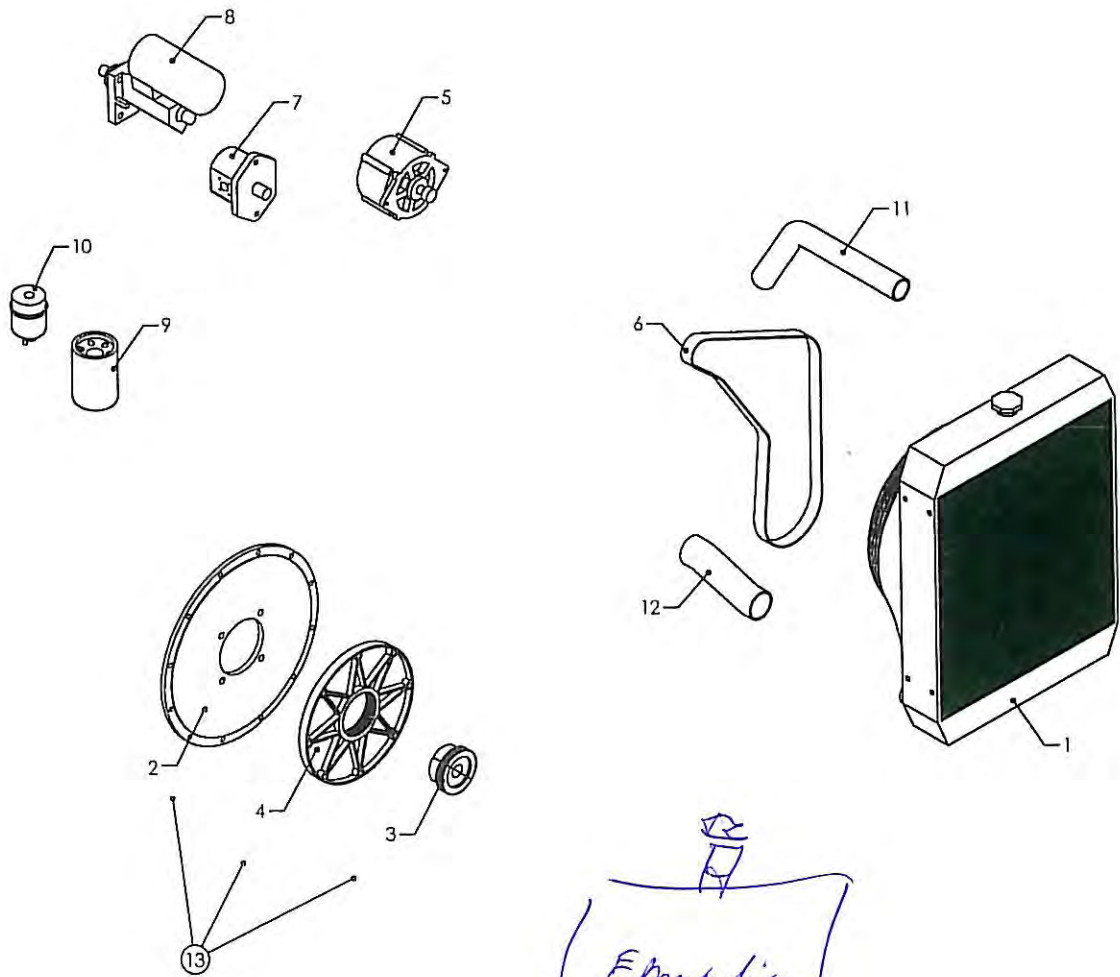
Hjulgearhus



05 - 7639

NR. NO. NR.	BESTIL. PART NO. TEIL NR.	BENEVNELSE	DESCRIPTION	BEZEICHNUNG	BEMERKNING REMARKS BEMERKUNGEN
1	C-6499801	Slutdrev - venstre			
	C-6499791	Slutdrev - højre			
2	C-6354262	Endedæksel			
3	C-2356820	Rørstift			8 X 60
	C-2356540	Rørstift			5 X 60
4	C-6853641	Kronemøtrik			M 42x1,5
5	C-6069480	Mellemskive			
6	C-2436850	Rulleleje			30310
7	C-2351940	Låsering			110x4
8	C-2344320	Passkive			50x62x1
9	C-6069470	Konisk Ring			
10	C-6792430	Tandhjul			98 Z
11	C-2150430	Låsering			80x4
12	C-2351960	Låsering			150x4
13	C-2151410	Rulleleje			33020
14	C-6094630	Mellemskive			
15	C-2371241	Simmering			110x150x15
16	C-6021161	Hjulbolt			
17	C-6094612	Hjulaksel			
18	C-2393670	Hjilmøtrik			C 22,5
19	C-1798420	Udluftning			B 22 -10-
20	C-6069430	Endedæksel			
21	C-2351340	Fjederskive			
22	C-2374610	Bolt			
23	C-2440750	Simmering			As 50x65x8
24	C-2373830	Sekskantskrue			M 10x25 8.8
25	C-2351330	Fjederskive			10
26	C-6068950	Dæksel			
27	C-2330720	Passkive			68x79,5x0,1
	C-2331740	Passkive			68x79,5x0,3
	C-2330740	Passkive			68x79,5x0,5
28	C-2150380	Rulleleje			33010
29	C-6069461	Aksel			
30	C-2436710	Rulleleje			32208
31	C-6068980	Afstandsring			
32	C-6069420	Hjulgearhus - venstre			
	C-6069410	Hjulgearhus - højre			
33	C-6354240	Lukkeprop			M 24x1,5
34	C-6354230	Magnetisk prop			M 24x1,5
35	C-2369420	Smørenippel			H1, 6x1
36	C-2344520	Låsering			A 45x2,5 Sd
37	C-6499340	Profilbøsning	25123140		
38	C-6790200	Skive			45x65x0,75 4 stk.
39	C-1798440	Lukkeprop			M 24x1,5

Motor



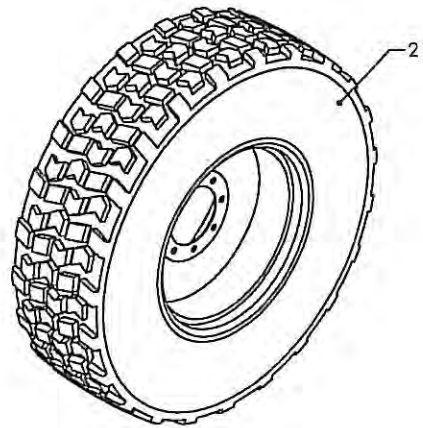
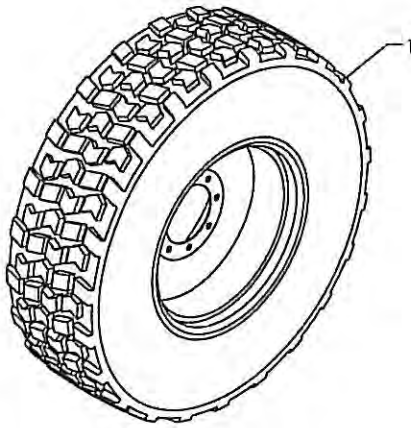
Explosion
14
15

Pos	Bestil nr.	Benævnelse	Description	Bezeichnung	Bemærkning
1	850550	Køler	Radiator	Kühler	
2	850623	Koblingsflange	Coupling flange	Kupplungsflanschen	
3	850605	Koblingnav	Coupling	Kupplung	
4	850604	Nylonflange	Nylon flange	Nylon flanschen	
5	850551	Generator	Generator	Generator	
6	850552	Kilerem	V-belt	Keilriemen	
7	850553	Pumpe	Pump	Pumpe	
8	850554	Starter	Starter	Starter	
9	850284	Oliefilter	Oil-filter	Öl-filter	
10	850283	Brændstoffilter	Fuel filter	Brennstoffilter	
11	850310	Kølerslange	Hose	Schlauch	Retur
12	850311	Kølerslange	Hose	Schlauch	Tryk
13	850603	Koblingsflange, kpl.	Coupling flange, cpl.	Kupplungsflanschen, Kpl.	

14 2514850 559

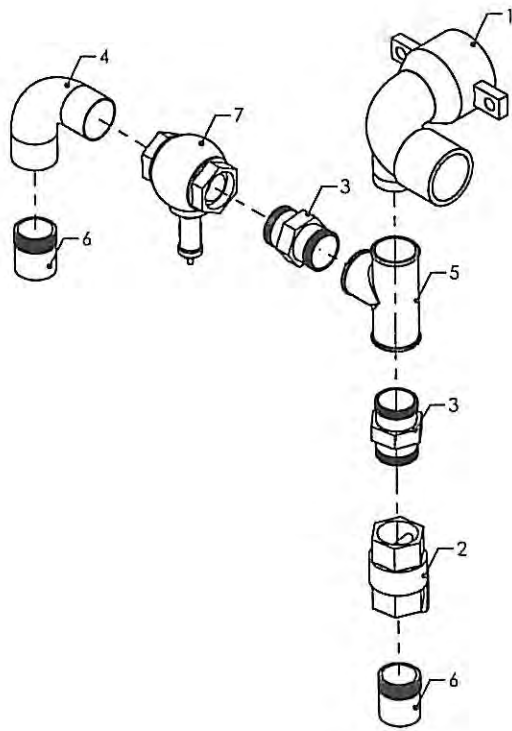
15 2514850 559

Hjul

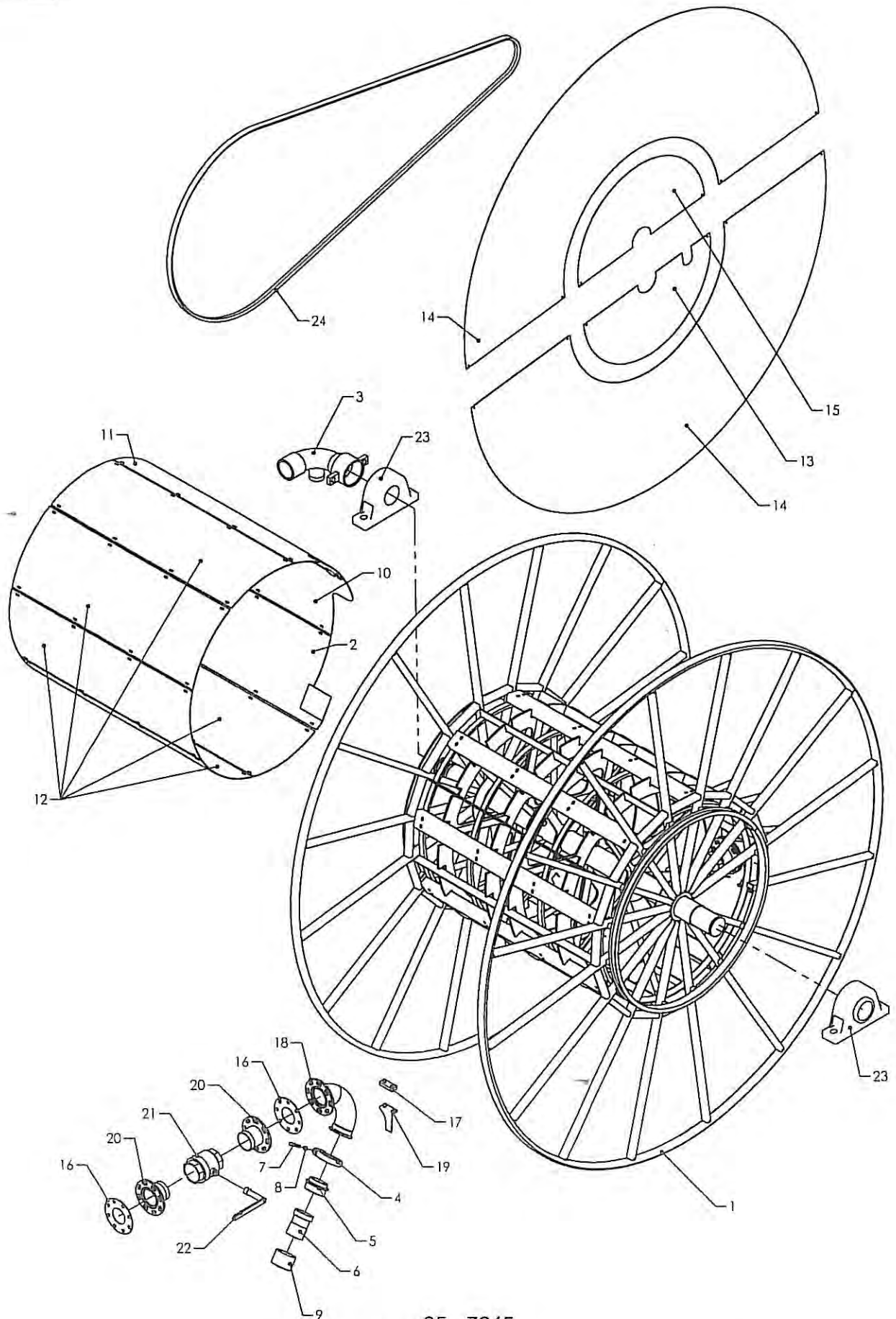


Pos	Bestil nr.	Benævnelse	Description	Bezeichnung	Bemærkning
1	800882	Hjul kpl.	Wheel cpl.	Rad kpl.	Mega x BIB
2	800883	Hjul kpl.	Wheel cpl.	Rad kpl.	Mach x BIB - Michelin

Overtryksventil



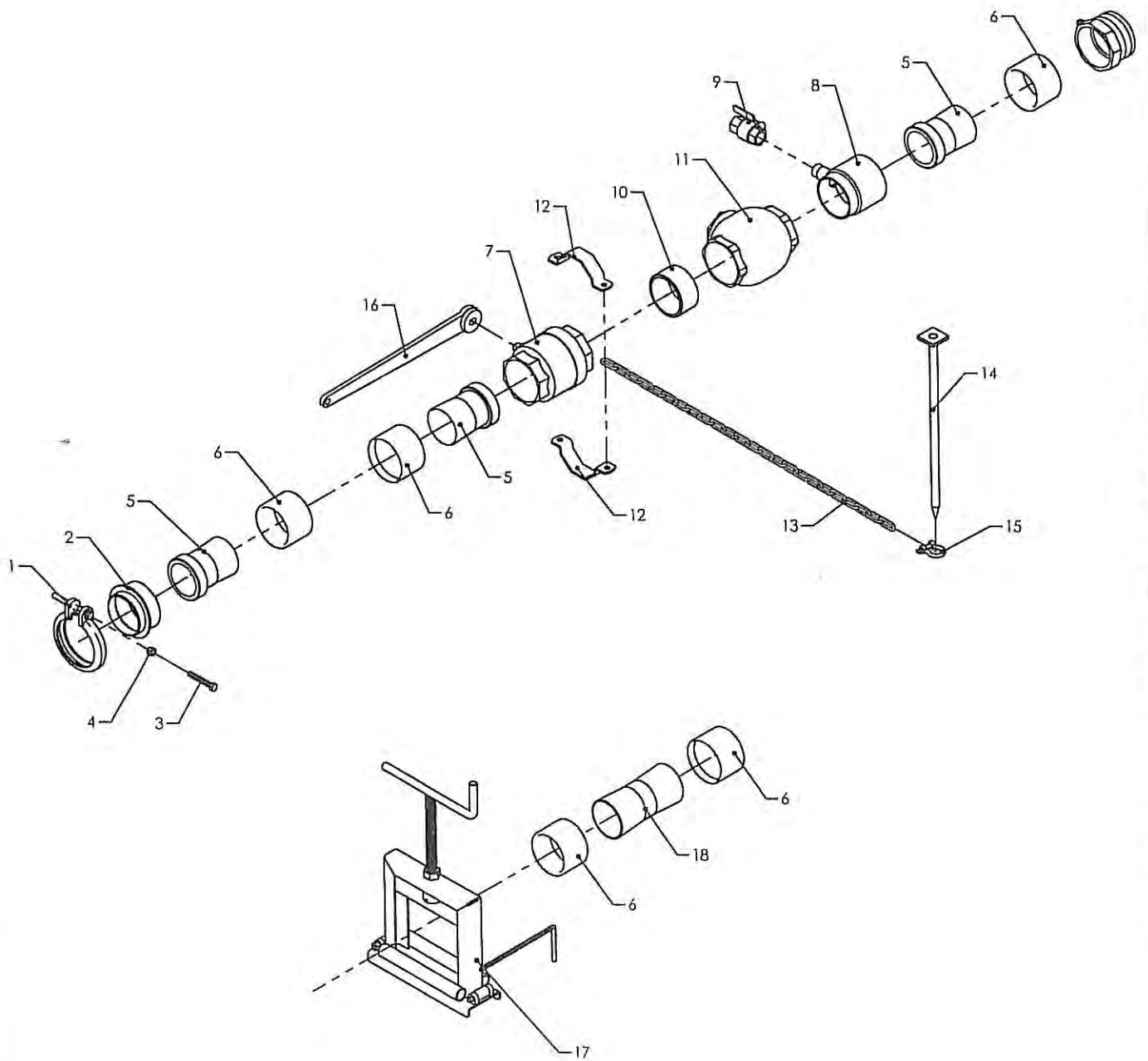
Pos	Bestil nr.	Benævnelse	Description	Bezeichnung	Bemærkning
1	76640330	Udtagsbøjning			
2	620003	Kuglehane	Ball valve	Kugelhahn	3"
3	702661	Brystnippel	Nippel	Nippel	3"
4	702654	Vinkel	Angle	Winkel	1 1/2"
5	702662	Tee			3"
7	702177	Overtryksventil			
8	76704920	Nippel			



Pioneer

Pos	Bestil nr.	Benævneelse	Description	Bezeichnung	Bemærkning
1	76106420	Tromle			
2	76342780	Kikhul			
3	76640330	Udtaqsbojning			
4	76691240	Spændering			
5	76691230	Spændekonus			
6	76643710	Slangekonus			
7	1923163	Stålsætskrue			M12x80
8	1930730	Stålmøtrik	Nut	Mutter	M12
9	76643360	Ring			
10	76688510	Svøb			
11	76688440	Svøb			
12	76646070	Svøb			
13	76330253	Lille sideplade			
14	76330252	Store sideplader			
15	76330251	Lille sideplade			
16	76636880	Pakning			
17	76642860	Gummidæmper			
18	76636920	Gyllerør			
19	76633820	Plade			
20	76636870	Studs			
21	850116	Kuglehane			4"
22	76636410	Arm			
23	850122	Ståleje			Pase 120
24	850135	Kilerem			

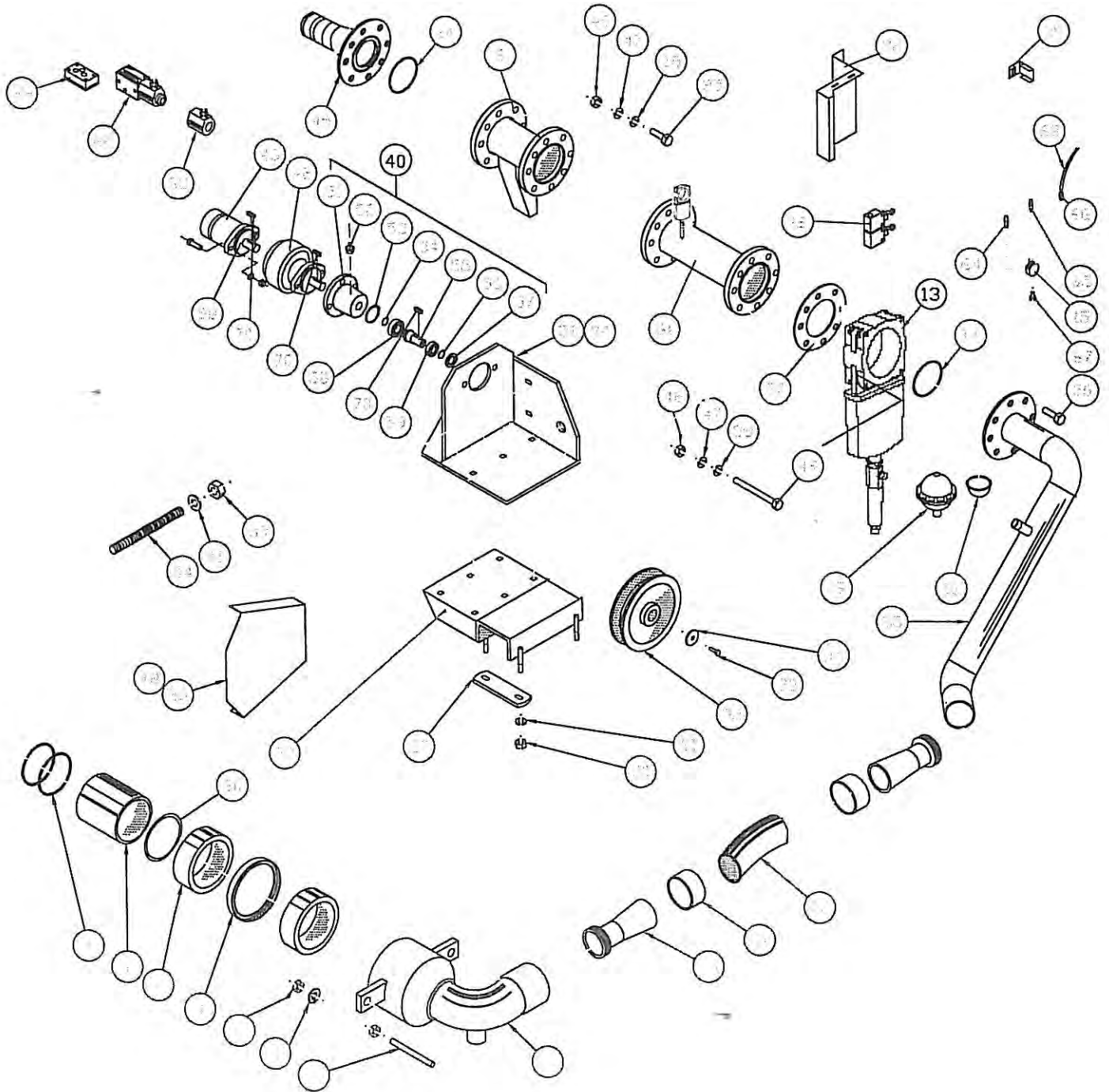
Slange næse



Pos	Bestil nr.	Benævnelse	Description	Bezeichnung	Bemærkning
1	76691240	Spændering			
2	76691230	Spændekonus			
3	1923163	Stålsætskrue			M12x80
4	1930730	Stålmøtrik	Nut	Mutter	M12
5					
6					
7	850116	Kuglehane			4"
8	76642220	Udluftning			
9	702364	Kuglehane	Ball valve	Kugelhahn	1"
10	702646	Brystnippel			4"
11	730750	Kontraktlapventil			4"
12	76630080	Beslag			
13	76435185	Kæde	Chain	Kette	
14	76636980	Tap			
15	801540	Sjækel	Shackle	Schaekel	1/2"
16	76691940	Nøgle			4"
17	76331350	Slangeklemme			
18	76642260	Konus			
19					

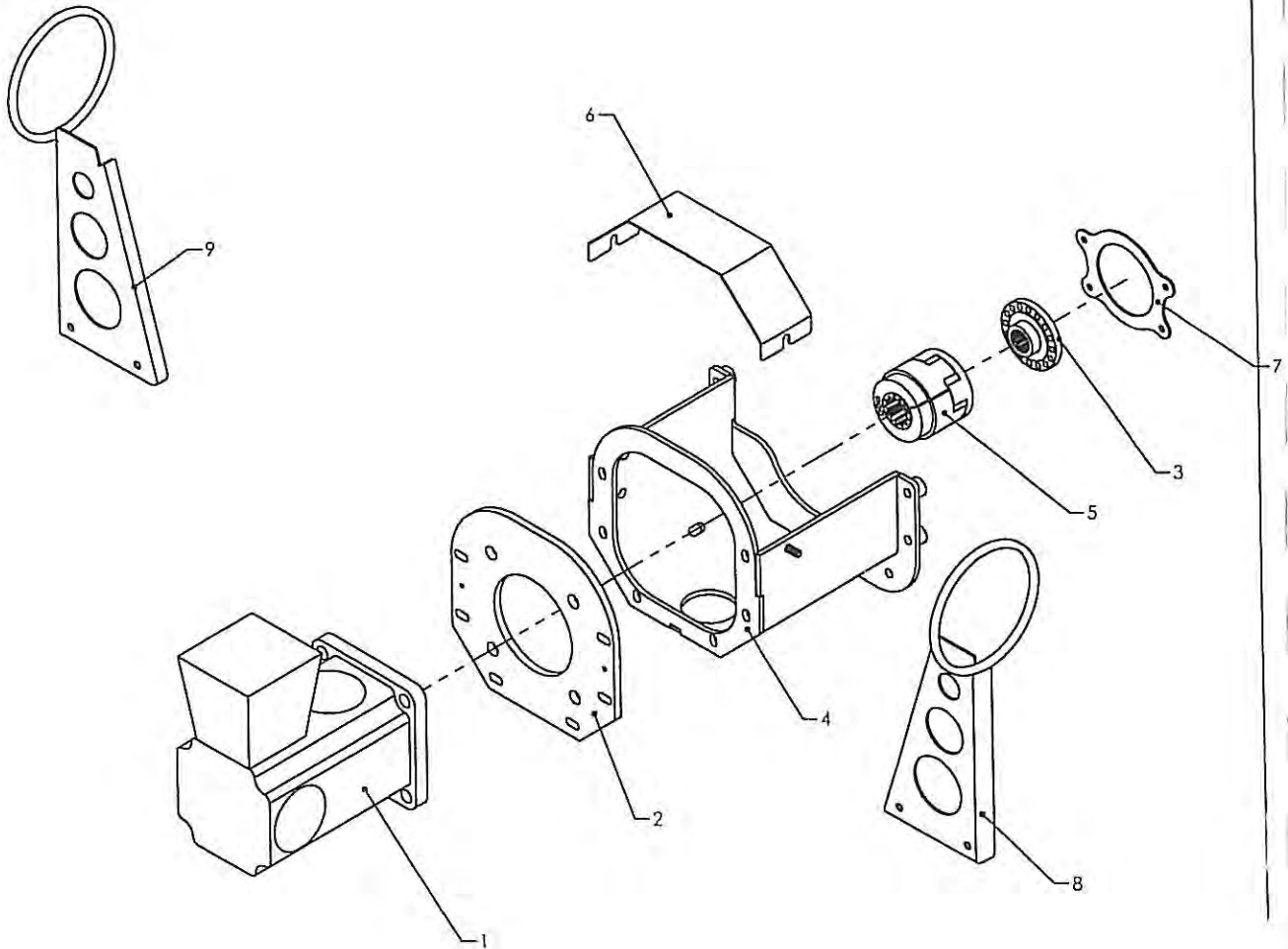


Negativ bremse / Spadeventil



NR.	BESTIL. NO.	BENÆVNELSE	DESCRIPTION	BEZEICHNUNG	BEMÆRKNING
NR.	TEIL NR.				REMARKS
					BEMERKUNGEN
1	850124	O-ring			ø109,5x5,33
2	76632730	Inderrør for tromlepakning			
3	76632740	Bøsning for tromlepakning			
4	850125	Simmering			ø160xø100
5	1930950	Fjederskive			127x152,7x12,4
6	1930711	Møtrik			M20
7	76636940	Gevindstang for tromlepakning			M10
8	76640330	Udtagsbøjning for tromle			M20
9	850376	Flovmåler			
10					4"
11					
12	861290	Micro switch			
13	853055	Spadeventil			4"
14	700520	O-ring			
15	76639070	Udluftningsventil			ø124,3x5,7
16	850201	Pakning			
17					334265
18					
19	850200	Vindkedel			
20	76643710	Slangesamler			845014
21	76643360	Ring for slangesamler			4"
22	850202	Slange			4"
23	76639370	Konsol			4"
24	76330412	Venstre konsol for slangedrev			
25	1920416	Stålbolt			M16x80
26	76632282	Skærm for tromledrev - højre			
27	76631350	Beslag			
28	76643630	Skærm			
29	76641300	Endestop			
30	1930730	Møtrik			
31	1930947	Fjederskive			M12
32	76634781	Remskive for tromledrev			M12
33	1923079	Sætskrue			ø260
34	1930216	Spændeskive			M8x30
35	76331280	Stor gyllerør			ø36 lette
36	76330411	Højre konsol for slangedrev			4"
37	76636880	Pakning for flange for flovmåler			
38	1930949	Fjederskive			
39	930083	Møtrik			M16
40	76640840	Forsatsleje - kpl.			M16
41	1930234	Spændeskive			
42	851451	Negativ bremse			M16
43	13718700	Oliemotor			
44	76634900	Gevindstang for strammekonsol			OMR160 ø25
45	76640301	Lille gyllerør			M16
46	930083	Møtrik			
47	1930929	Spændeskive			M16
48	76632281	Skærm for. tromledrev - venstre			M16 svære
49	1922712	Stålbolt			
50	1922704	Stålbolt			M16x140 M16x60
51	76330850	Nav			
52	501802	Smørenippel			
53	932262	Låsering			1/8" RG
54	932035	Låsering			62-I
55	76632550	Aksel			35-U
56	932040	Låsering			
57	509084	Simmering			40-U
58	500788	Kugleleje			35x47x7
59	501190	Nåleleje			6007-2RS
60	932357	Låsering			Nki 40/20
61	76642880	Indløb			I-150
62	702225	Vekselventil			
63	702226	EI-Modul for vekselventil			Atos-Dh1-0616/A-24v
64	702389	Traktorventil			
65	702884	Udluftningsskrue			1/8" RG
66	705051	Lynfitting			
67	76641570	Studs			1/8" RG
68	703991	Slange			
69	702309	Monteringsplade for atosventil			D=4mm
70	931373	Pasfeder			8x7x32

Sauer motor

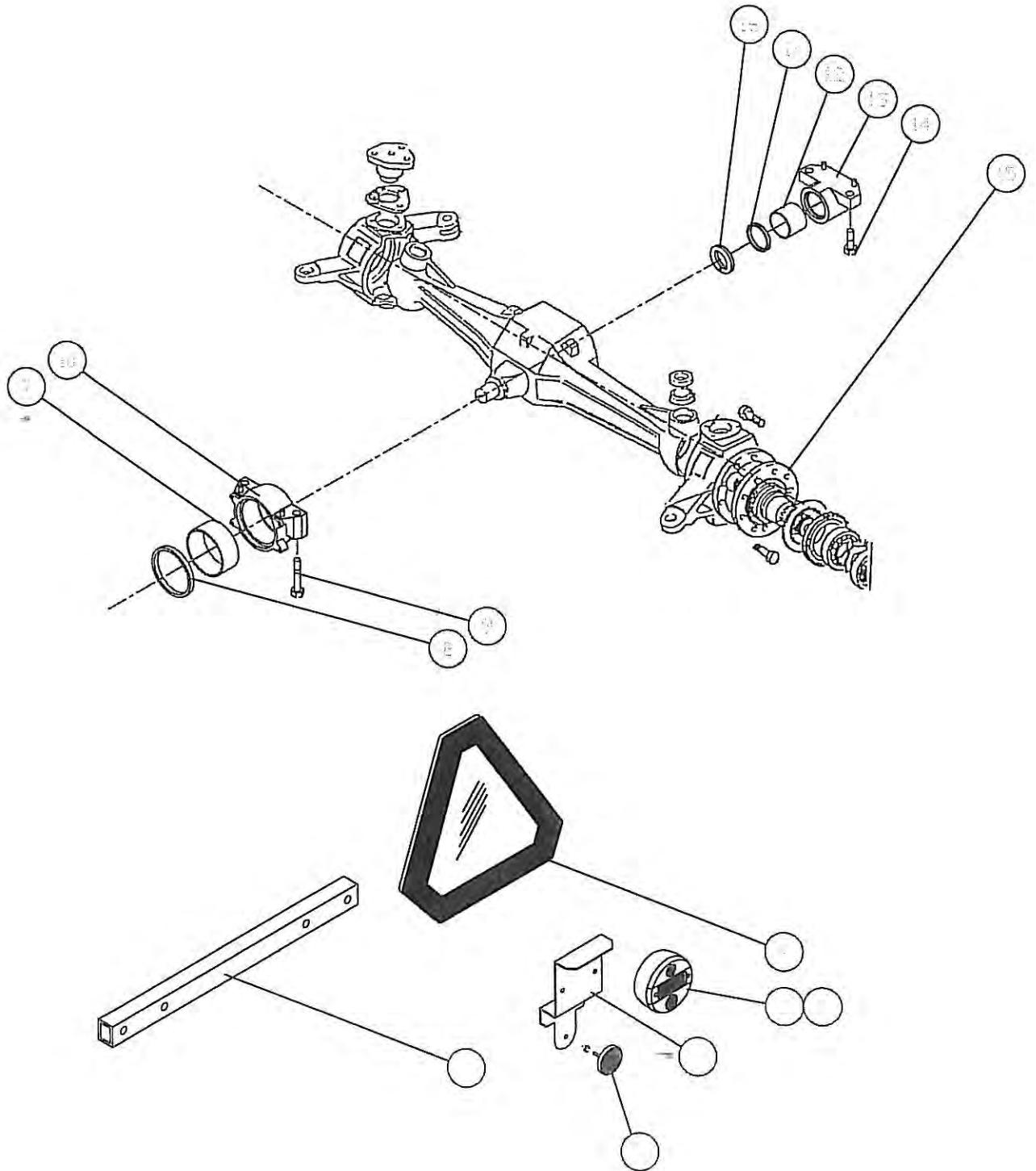


Pioneer

Pos	Bestil nr.	Benævnelse	Description	Bezeichnung	Bemærkning
1	851478	Fremdriftsmotor			
2	76687750	Flange			
3	76687810	Nav			
4	76344730	Konsol			
5	851140	Koblingspart			
6	76344740	Skærm			
7	76642900	Holder			
8	76693391	Slangeholder			
9	76693392	Slangeholder			



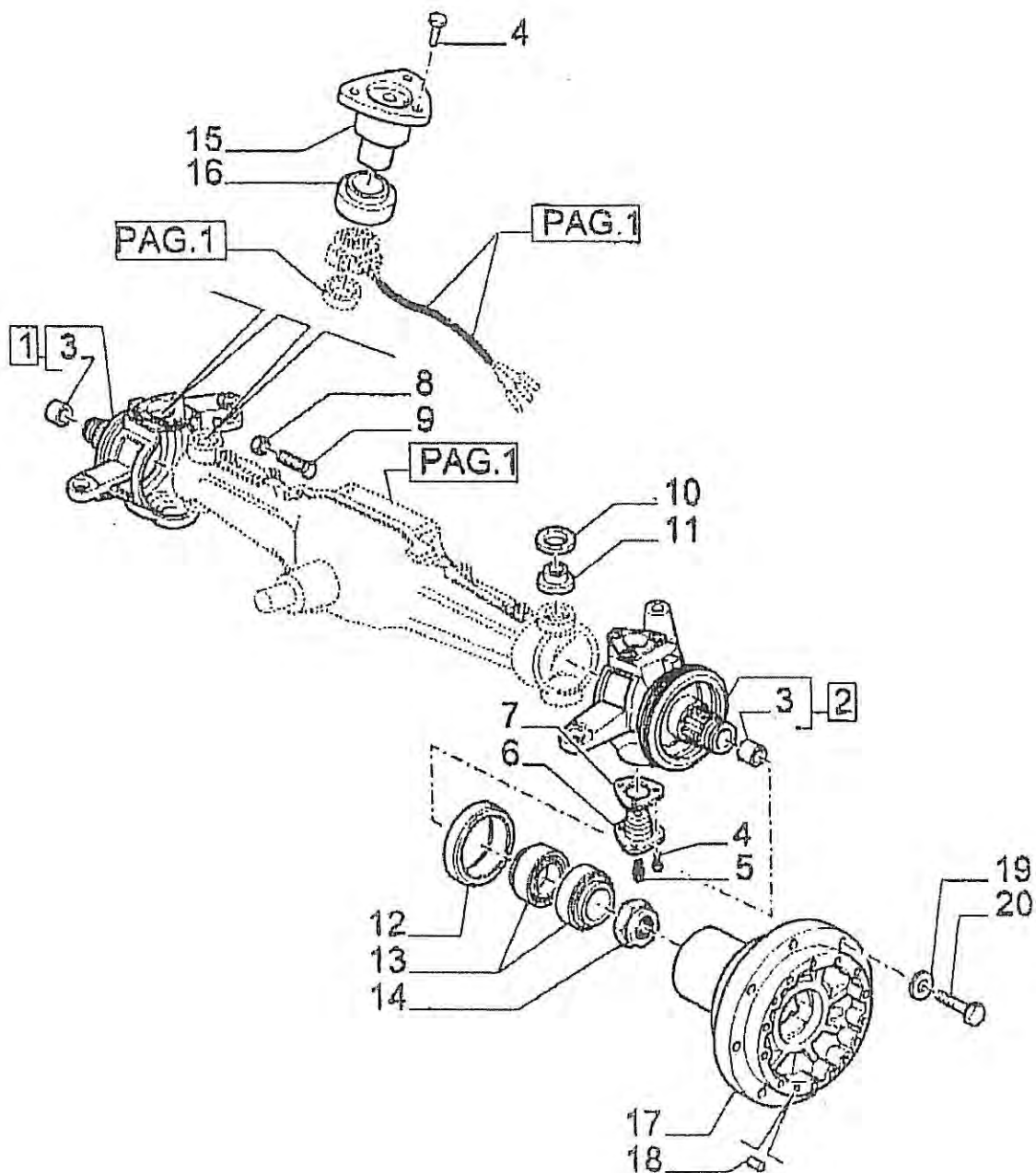
Styreaksel



NR.	BESTIL.	BENEVNELSE	DESCRIPTION	BEZEICHNUNG	BEMERKNING
NO.	PART NO.				REMARKS
NR.	TEIL NR.				BEMERKUNGEN
1	861052	Refleks-trekant - stor			
2	861004	Baglygte			8ra 250-000-001
3	861005	Baglygte			Hella - Trekammer
4	76326000	Beslag for lygte			Hella
5	861055	Refleks			Hella - Rød - Ø60
6	76638230	Profil			
7	850218	Leje			
8	850219	Pakning			
9	850221	Bolt			5140887
10	850220	Lejehus			5148528
11	850224	Pakning			
12	850223	Leje			14272534
13	850222	Lejehus			
14	850225	Bolt			5140890
15	850226	Styreaksel			
16	76641420	Skive			



Styreaksel NEW HOLLAND TM150/165



Ref	Part Number	Qty	Description
1	5171706	1	STUB AXLE/STRG.SPINDLE, RH
2	5171704	1	STUB AXLE/STRG.SPINDLE, LH
3	5105321	2	BUSHING, 45X50X30
4	14254431	12	SCREW, M14X1,5X30
5	5120532	2	NIPPLE, LUBE, M14X1,5
5	5187455	1	NIPPLE, LUBE, 1/4 GAS-CONIC
6	5137138	3	PIN, BALL,
7	5137114	AR	SHIM, MM.0,10
7	5137115	AR	SHIM, MM.0,15
8	10717611	2	NUT,
9	5179447	2	SCREW,
10	5121907	4	GASKET,
11	5119660	3	BALL JOINT,
12	5178141	2	GASKET, 190X220X14,5-18
13	5133737	4	BEARING ASSY, 109,538X158,750X23,02
14	5141692	2	NUT, RING, M90X22
15	5175208	1	PIN,
16	5169911	1	BALL JOINT,
17	5156065	2	HUB,
18	4985063	4	DOWEL,
19	5100516	16	WASHER, 17X32X5
20	11390524	16	SCREW, M16X1,5X40

*****VIGTIG*****

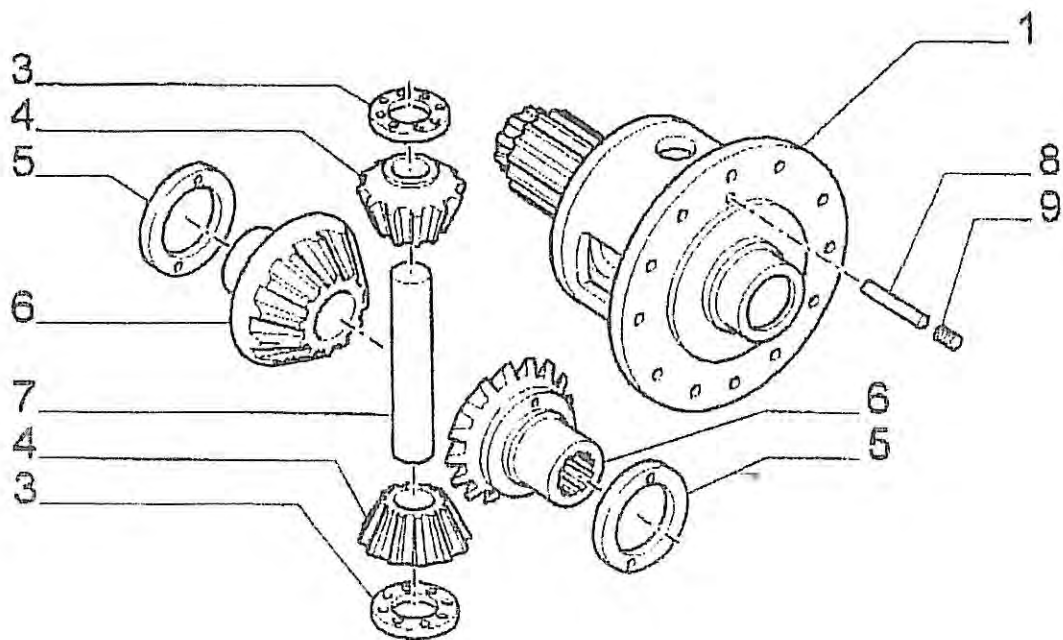
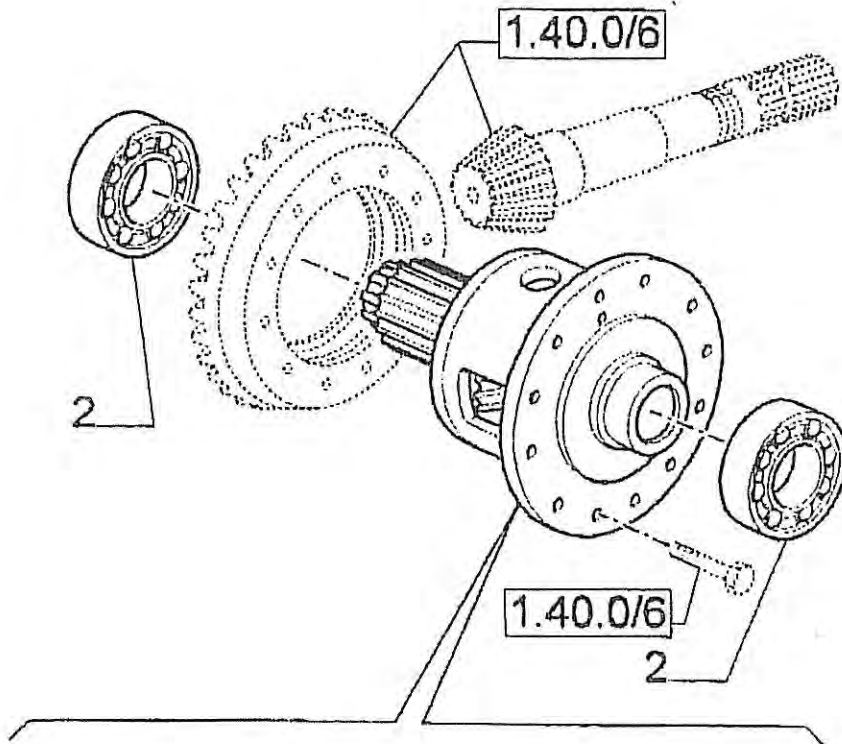
Ved bestilling af reservedele til NEW HOLLAND styreaksel
 model: TM150/165
 bedes der oplyses FNH- foran nummeret

F.eks. FNH-5171706



Styreaksel NEW HOLLAND TM150/165

SEE EQUIP. 416



Ref	Part Number	Qty	Description
1	5174845	1	BOX, DIFFERENTIAL GEAR
2	24903470	2	BEARING ASSY,
3	4991658	2	WASHER, THRUST,
4	4991695	2	PINION, IDLER,
5	4997235		AR RING, MM.1,5
5	4997236		AR RING, MM.1,0
5	5138267		AR RING, MM.1,7
5	5144801		AR RING, MM.1,4
5	5144802		AR RING, MM.1,8
5	5170588		AR RING, MM.1,9
5	5170589		AR RING, MM.2,0
5	5182769		AR RING, MM.2,1
5	5182770		AR RING, MM.2,2
6	5149551	2	GEAR, PLANETARY,
7	5168624	1	PIN,
8	5173242	1	PIN,ROLL,
9	13807870	1	SCREW, M8X14

*****VIGTIG*****

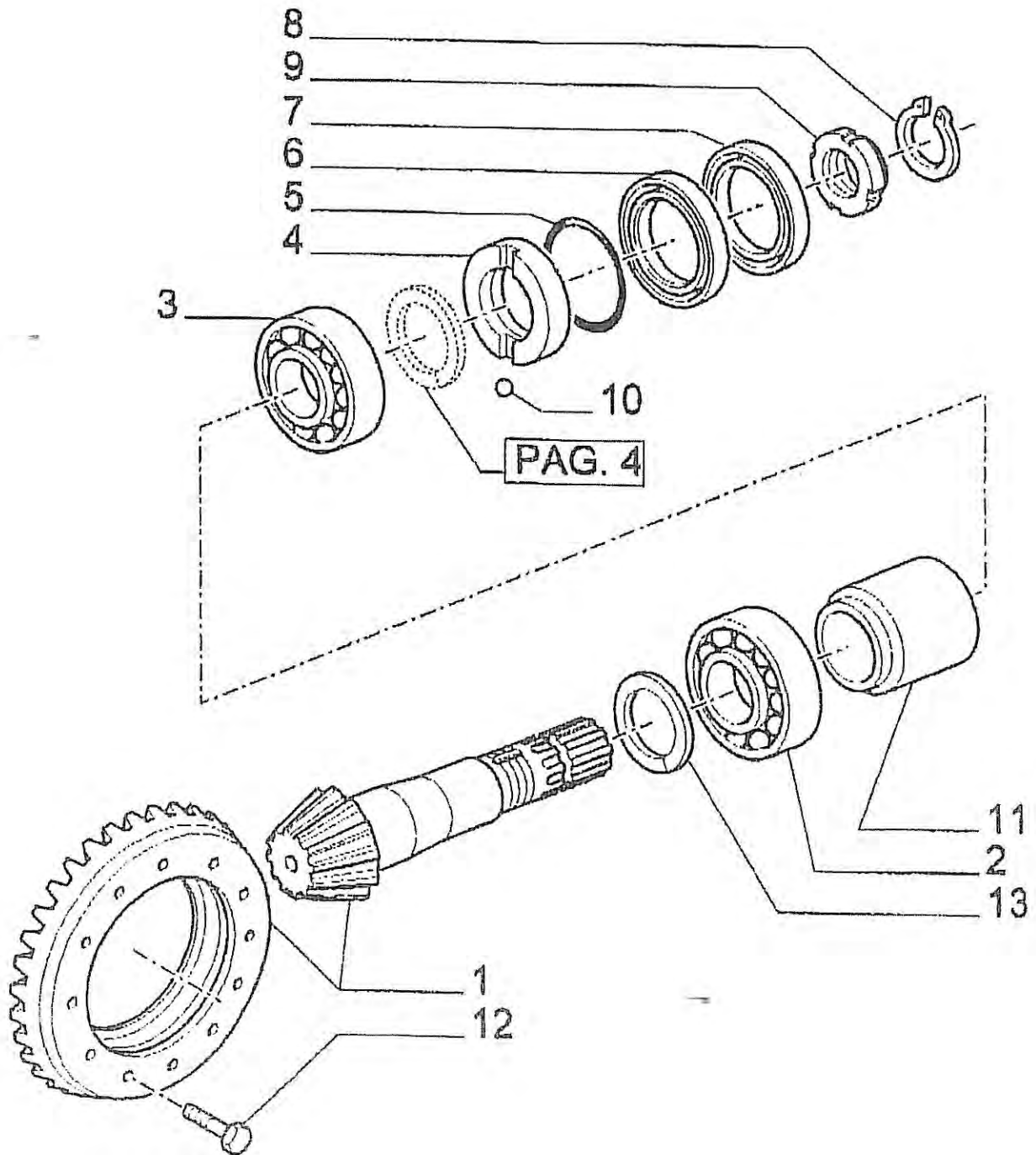
Ved bestilling af reservedele til NEW HOLLAND styreaksel
model: TM150/165
bedes der oplyses FNH- foran nummeret

F.eks. FNH-5174845



Styreaxsel NEW HOLLAND TM150/165

SEE EQUIP. 416



Ref	Part Number	Qty	Description
1	5146255	1	GEAR, BEVEL, ASSY(RATIO 10/34)
2	5143109	1	BEARING ASSY, 41,275X82,550X26,543
3	5141714	1	BEARING ASSY, 45X100X38,25
4	5143112	1	RING,
5	14454580	1	O-RING,
6	5111415	1	GASKET, 57X85X12
7	5109309	1	DISC,
8	5109282	1	RING,
9	5119147	1	NUT, M40X19,5
10	20419320	1	BALL,
11	5169286	AR	SPACER,
12	14274631	12	SCREW, M12X35
13	7888012	AR	RING, MM.45,1X58X0,5
13	5121690	AR	RING, MM.45,1X58X2,3
13	5121691	AR	RING, MM.45,1X58X2,4
13	4999063	AR	RING, MM.45,1X58X2,5
13	4999064	AR	RING, MM.45,1X58X2,6
13	4999065	AR	RING, MM.45,1X58X2,7
13	4999066	AR	RING, MM.45,1X58X2,8
13	4999067	AR	RING, MM.45,1X58X2,9

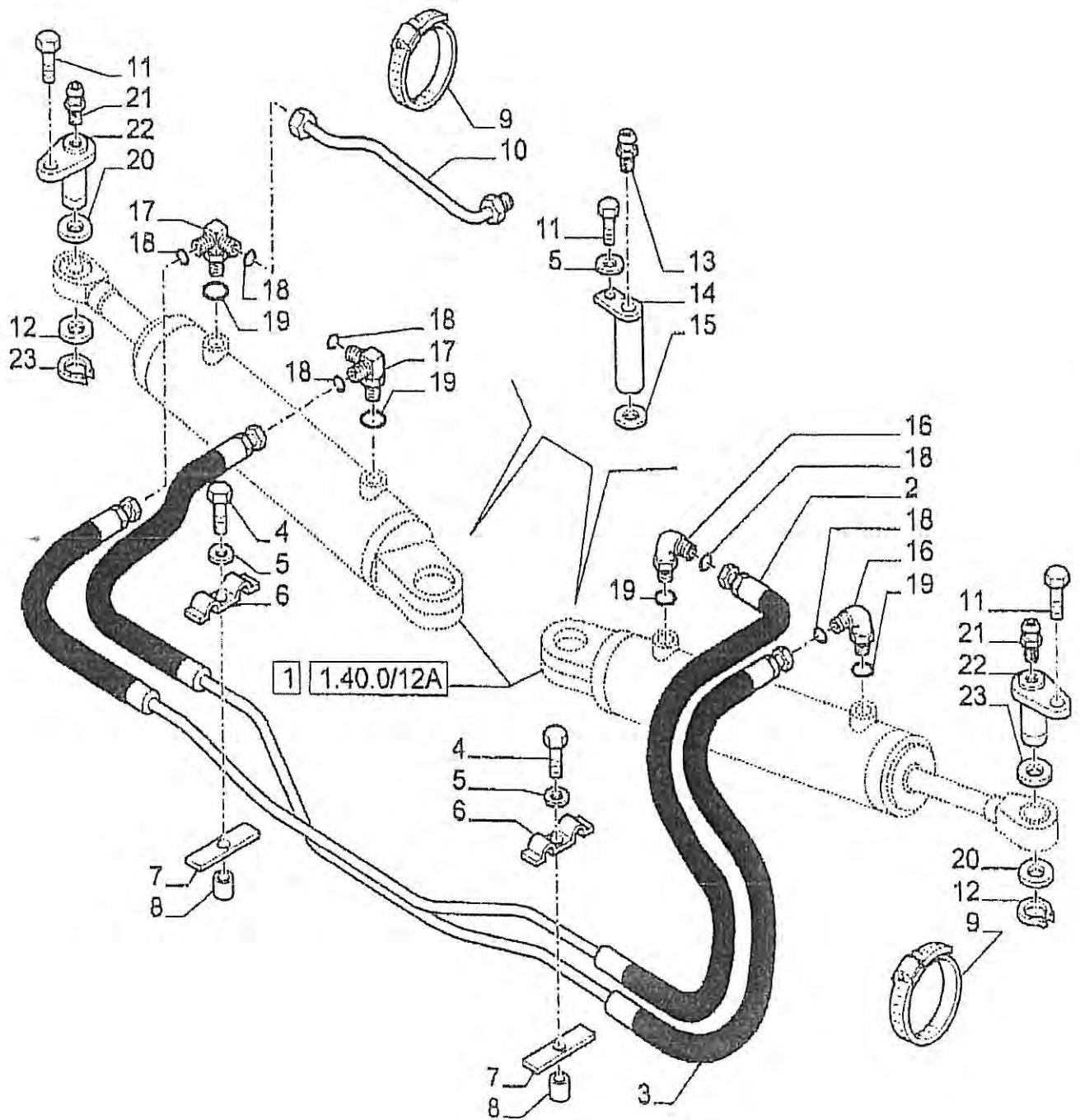
*****VIGTIG*****

Ved bestilling af reservedele til NEW HOLLAND styreaksel
 model: TM150/165
 bedes der oplyses FNH- foran nummeret

F.eks. FNH-5146255



Styreaksel NEW HOLLAND TM150/165



Ref	Part Number	Qty	Description
1	5164022	2	SERVO STEERING CYL.,
2	5188440	1	HOSE, FLEXIBLE, RH
3	5188439	1	HOSE, FLEXIBLE, LH
4	16043824	2	SCREW, M8X30
5	11193874	4	WASHER, LOCK, 8X16
6	5188504	2	BRACKET,
7	5188503	2	BRACKET,
8	13605811	2	SPACER, 8,5X18X10
9	13000990	2	CLIP, HOSE,
10	5188452	1	TUBE, RIGID,
11	16043424	4	SCREW, Cap, HH, M8 x 1.25 x 20
12	11067376	2	RING, LOCKING,
13	5120532	2	NIPPLE, LUBE,
14	5135870	2	PIN,
15	5111576	2	SPACER, 25,5X34X11
16	5188442	2	CONNECTOR, HYD.,
17	5188443	2	CONNECTOR, HYD.,
18	5185510	6	O-RING,
19	14437785	4	O-RING,
20	5111573	4	WASHER, LOCK, 25,5X34
21	80087414	2	NIPPLE, LUBE, Straight, 1/4"-28
22	5171707	2	PIN,

*****VIGTIG*****

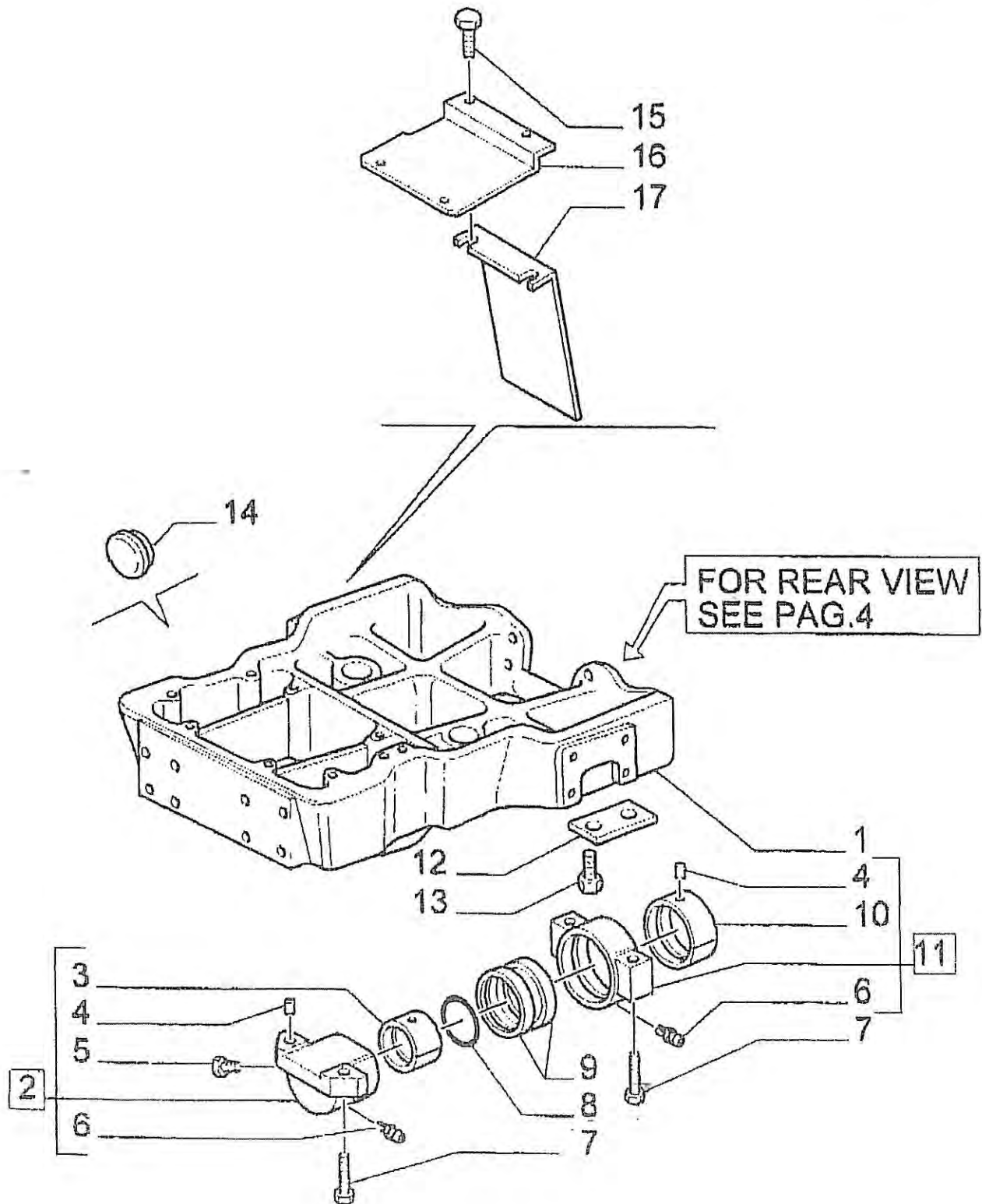
Ved bestilling af reservedele til NEW HOLLAND styreaksel
model: TM150/165
bedes der oplyses FNH- foran nummeret

F.eks. FNH-5164022



Styreaksel NEW HOLLAND TM150/165

4 WD



Ref	Part Number	Qty	Description
1	82015148	1	SUPPORT,
2	5140890	1	SUPPORT,
3	5140889	1	BUSHING,
4	10837710	4	DOWEL,
5	13410917	1	VALVE, HYDRAULIC,
6	13407211	2	NIPPLE, LUBE,
7	14272031	2	SCREW, M18X1,5X65
7	14272534	2	SCREW, M18X1,5X100
8	14471680	1	GASKET,
9	5188607	2	GASKET,
10	5140589	1	BUSHING,
11	5148528	1	SUPPORT,
12	5167043	2	PLATE, COVER,
13	82015433	4	SCREW,
14	82012265	2	PLUG,
15	15970524	3	SCREW,
15	16288324	1	SCREW,
16	5175024	1	GUARD,
17	5169749	1	GUARD,

*****VIGTIG*****

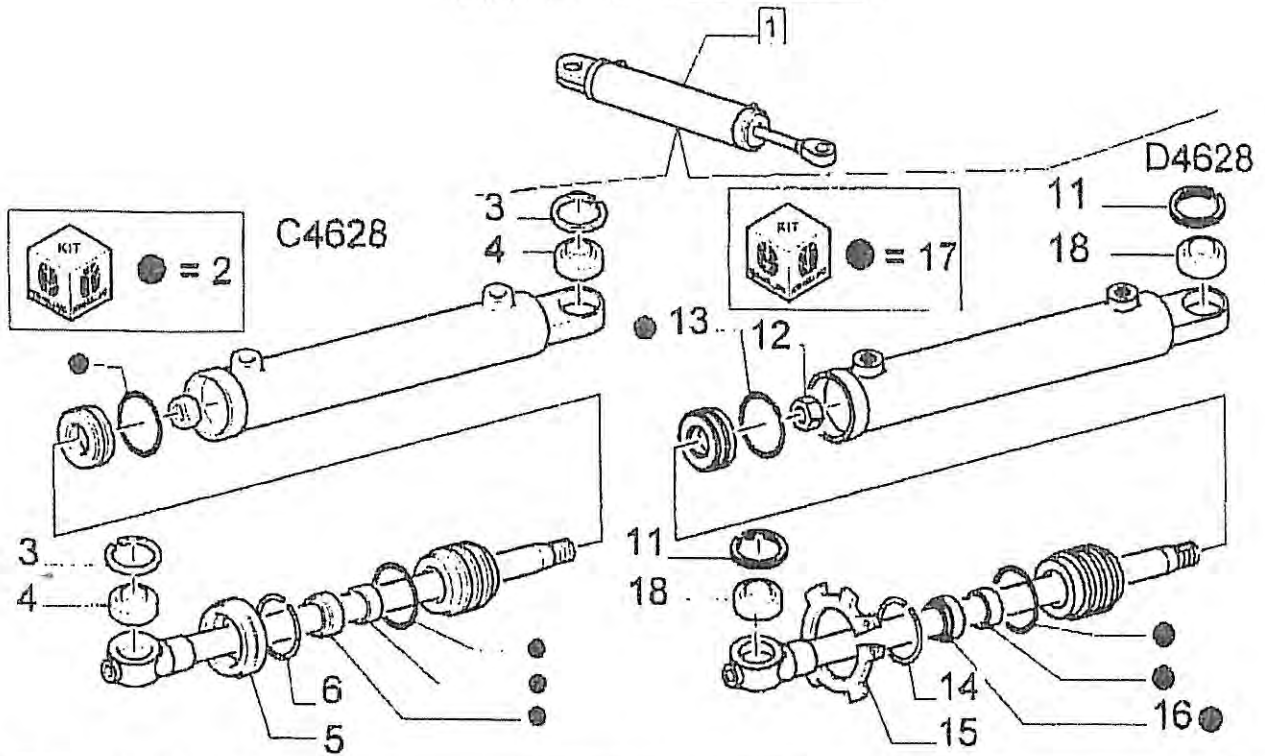
Ved bestilling af reservedele til NEW HOLLAND styreaksel
model: TM150/165
bedes der oplyses FNH- foran nummeret

F.eks. FNH-82015148

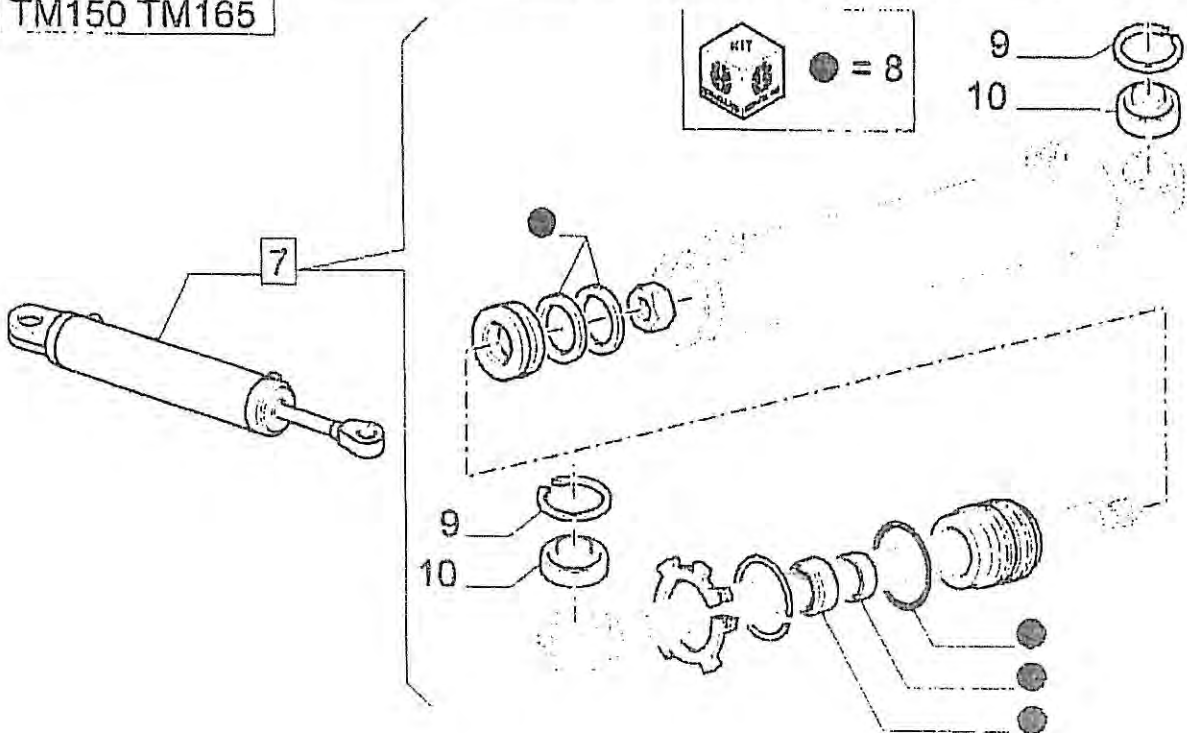


Styreaxsel NEW HOLLAND TM150/165

TM115 TM125 TM135



TM150 TM165



Ref	Part Number	Qty	Description
1	85165140	1	CYLINDER, , -C4628
1	5189887	1	SERVO STEERING CYL., , D4628-
2	9966100	1	KIT, MISC, , -C4628
3	5190903	2	RING, LOCKING, , -C4628
4	5190901	2	BUSHING, , -C4628
5	9961915	1	NUT, RING, , -C4628
6	5190912	1	RING, LOCKING, , -C4628
7	5164022	1	SERVO STEERING CYL.,
8	9966321	1	KIT, MISC,
9	9958576	2	RING, LOCKING,
10	5192823	2	BEARING,
11	5190903	2	RING, LOCKING, , D4628-
12	12574921	1	NUT, M16 x 1.5, D4628-
13	5190909	1	RING, OIL SCRAPER, , D4628-
14	5190912	1	RING, LOCKING, , D4628-
15	5190907	1	RING, LOCKING, , D4628-
16	5190911	1	O-RING, , D4628-
17	5190591	1	KIT, MISC, , D4628-
18	5190901	2	BUSHING, , D4628-

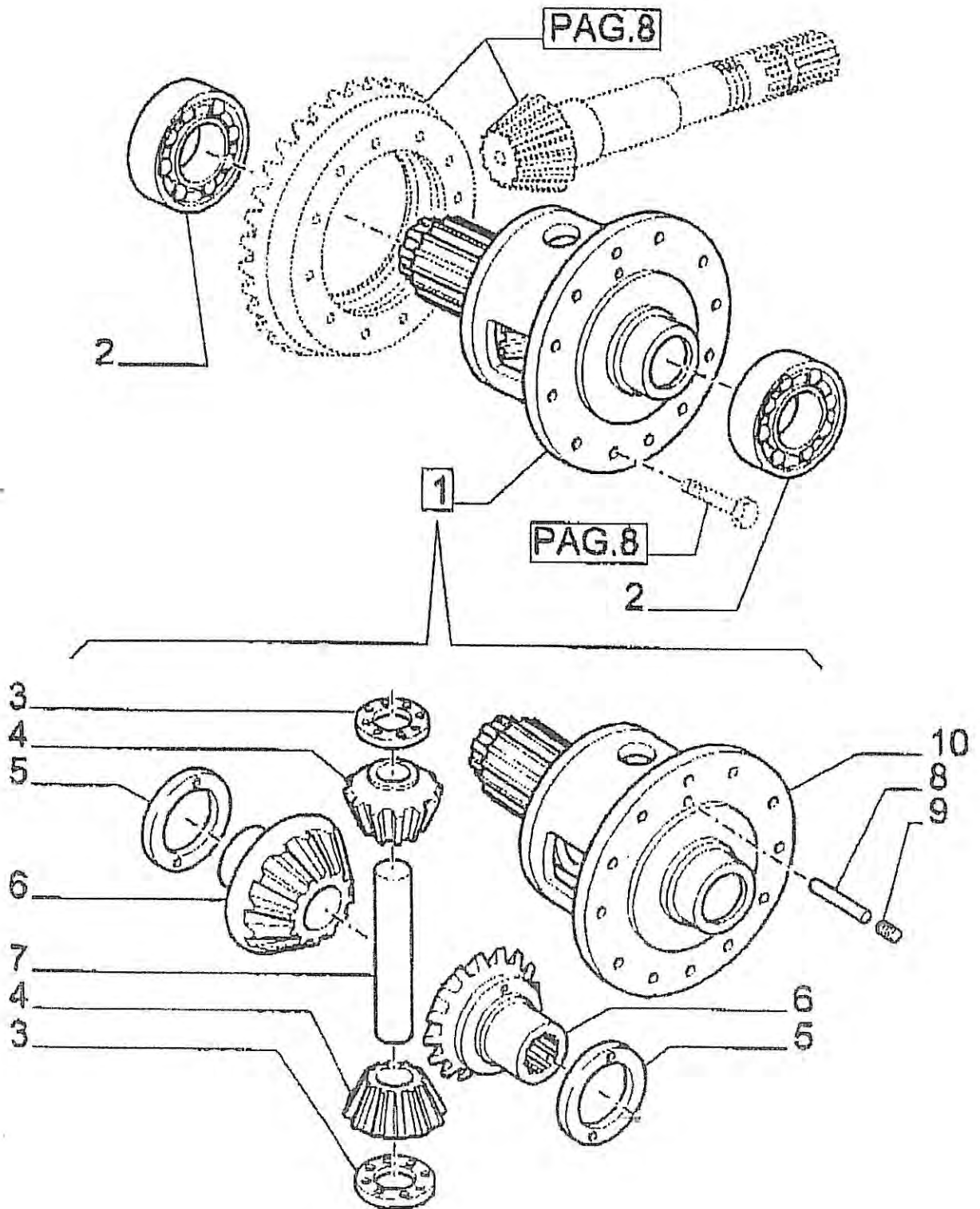
*****VIGTIG*****

Ved bestilling af reservedele til NEW HOLLAND styreaksel
 model: TM150/165
 bedes der oplyses FNH- foran nummeret

F.eks. FNH-85165140



Styreaxsel NEW HOLLAND TM150/165



Ref	Part Number	Qty	Description
1	5134978	1	DIFFERENTIAL GEAR,
2	24903470	2	BEARING ASSY,
3	4991658	2	WASHER, THRUST,
4	4991695	2	PINION, IDLER,
5	4997235		AR RING, MM.1,5
5	4997236		AR RING, MM.1,0
5	5138267		AR RING, MM.1,7
5	5144801		AR RING, MM.1,4
5	5144802		AR RING, MM.1,8
5	5170588		AR RING, MM.1,9
5	5170589		AR RING, MM.2,0
5	5182769		AR RING, MM.2,1
5	5182770		AR RING, MM.2,2
6	5149551	2	GEAR, PLANETARY,
7	5168624	1	PIN,
8	5173242	1	PIN,ROLL,
9	13807870	1	SCREW, M8X14
10	5174845	1	BOX,

*****VIGTIG*****

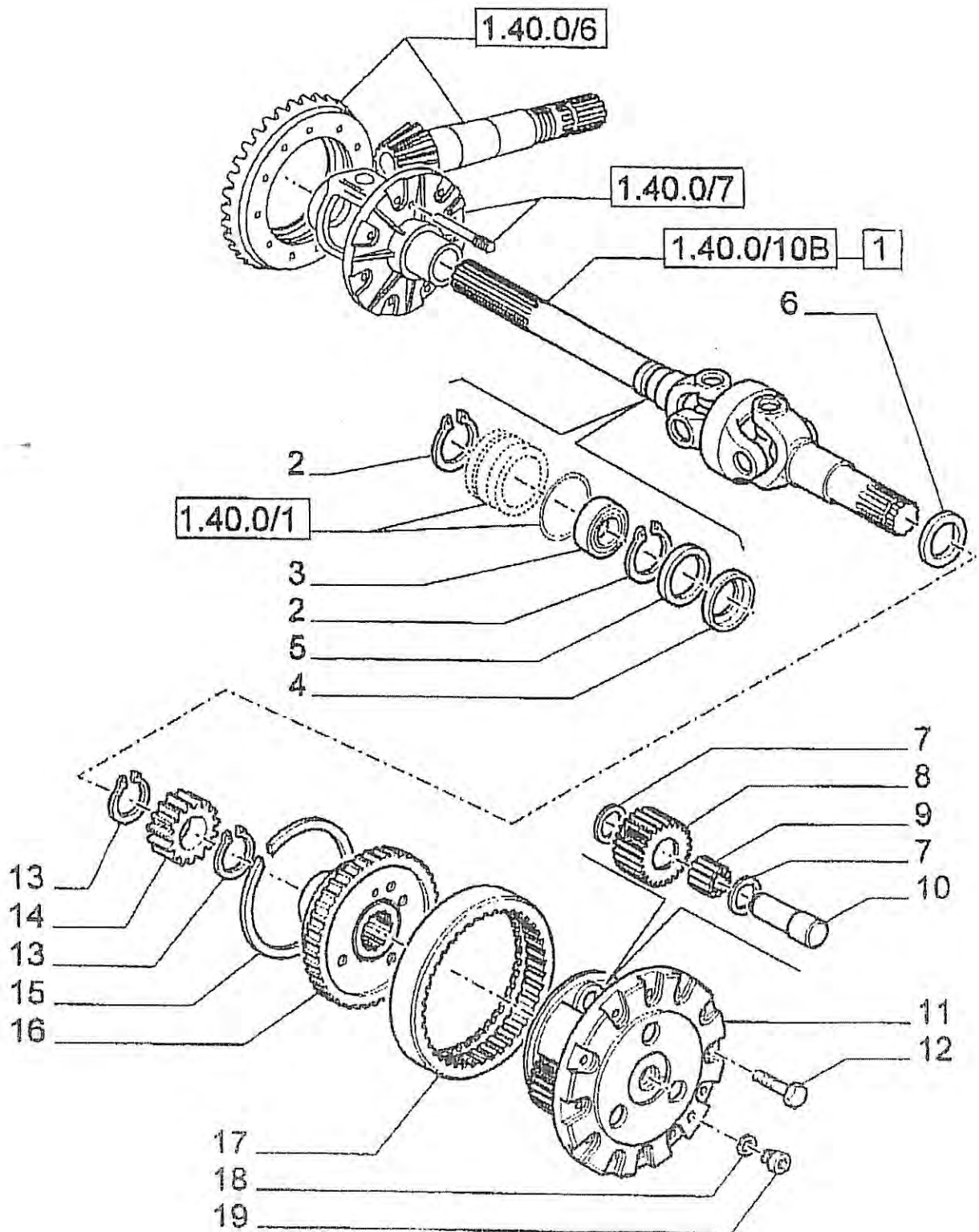
Ved bestilling af reservedele til NEW HOLLAND styreaksel
model: TM150/165
bedes der oplyses FNH- foran nummeret

F.eks. FNH-5134978



Styreaksel NEW HOLLAND TM150/165

SEE EQUIP. 452/2-416



Ref	Part Number	Qty	Description
1	5174473	1	AXLE-SHAFT ARTICULATED, LH
1	5174475	1	AXLE-SHAFT ARTICULATED, RH
2	11061376	4	RING, LOCKING,
3	28042480	2	BEARING ASSY,
4	5109311	2	DISC,
5	5105948	2	GASKET, 45X68X12
6	5183845	2	GASKET,
7	4998022	12	WASHER, THRUST,
8	5102132	6	PINION, IDLER,
9	5101692	6	BEARING ASSY, 31,8X41,9X35,5
10	5181056	6	PIN,
11	5181054	2	CARRIER,
12	14274631	24	SCREW, M12X35
13	5123651	6	RING,
14	5136819	2	GEAR, PLANETARY,
15	4986355	2	RING,
16	5141691	2	DISC,
17	5102130	2	GEAR, RING,
18	10263460	2	GASKET,
19	10305171	2	PLUG, M22X1,5

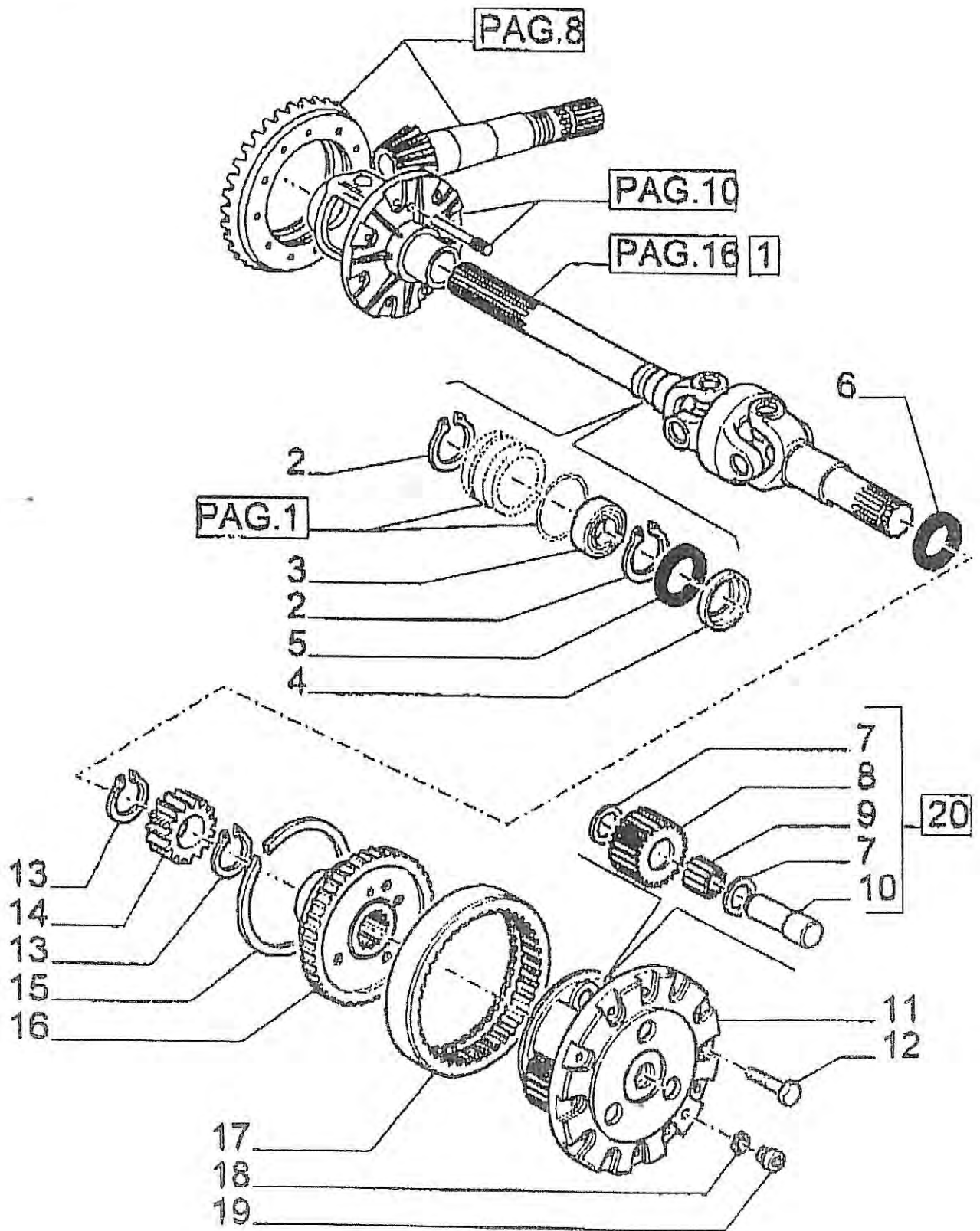
*****VIGTIG*****

Ved bestilling af reservedele til NEW HOLLAND styreaksel
 model: TM150/165
 bedes der oplyses FNH- foran nummeret

F.eks. FNH-5174473



Styreaksel NEW HOLLAND TM150/165



Ref	Part Number	Qty	Description
1	5174473	1	AXLE-SHAFT ARTICULATED, LH
1	5174475	1	AXLE-SHAFT ARTICULATED, RH
2	11061376	4	RING, LOCKING,
3	28042480	2	BEARING ASSY,
4	5109311	2	DISC,
5	5105948	2	GASKET, 45X68X12
6	5183845	1	GASKET,
7	4998022	12	WASHER, THRUST,
8	5102132	6	PINION, IDLER,
9	5101692	6	BEARING ASSY, 31,8X41,9X35,5
10	5181056	6	PIN,
11	5181054	2	CARRIER,
12	14274631	24	SCREW, M12X35
13	5123651	6	RING,
14	5136819	2	GEAR, PLANETARY,
15	4986355	2	RING,
16	5141691	2	DISC,
17	5102130	2	GEAR, RING,
18	10263460	2	GASKET,
19	10305171	2	PLUG, M22X15
20	5181054	2	CARRIER,

*****VIGTIG*****

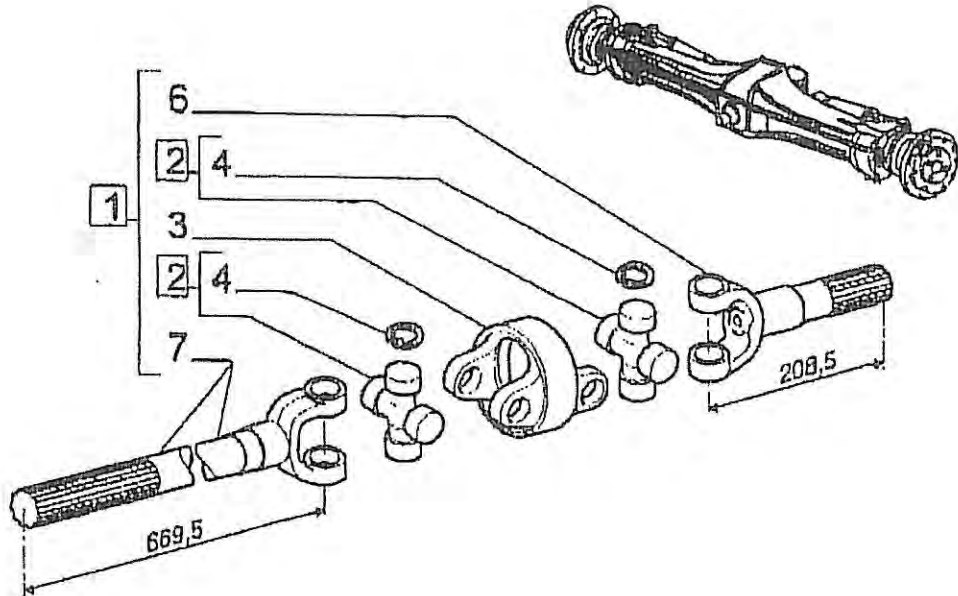
Ved bestilling af reservedele til NEW HOLLAND styreaksel
 model: TM150/165
 bedes der oplyses FNH- foran nummeret

F.eks. FNH-5174473

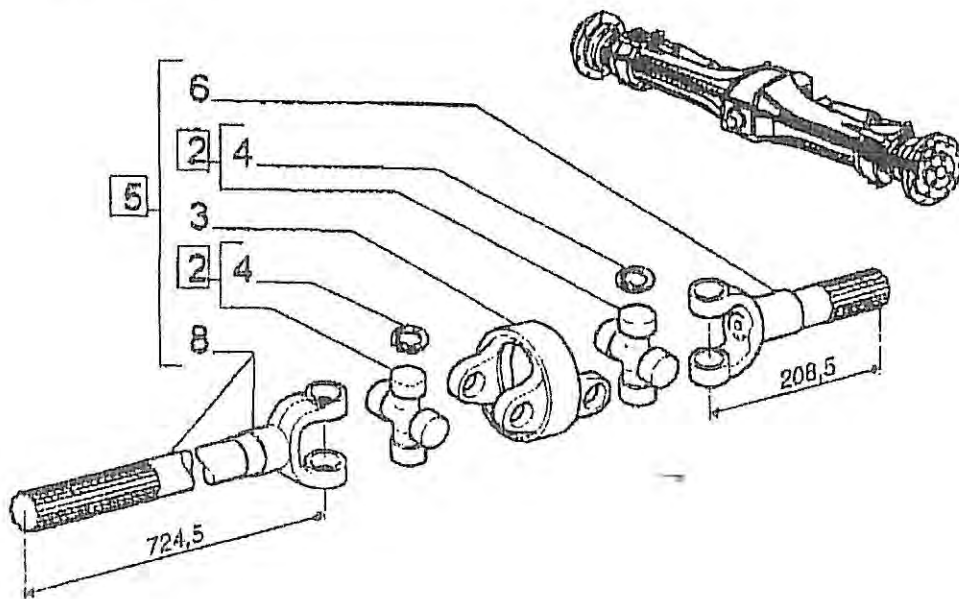


Styreaksel NEW HOLLAND TM150/165

FOR RIGHT WHEEL



FOR LEFT WHEEL



Ref	Part Number	Qty	Description
1	5174475	1	AXLE-SHAFT ARTICULATED, ASSY, RH
2	5191482	2	SPIDER,
3	5191485	1	YOKE,
4	5191483	8	RING, LOCKING,
5	5174473	1	AXLE-SHAFT ARTICULATED, ASSY, LH
6	5191484	1	AXLE-SHAFT ARTICULATED,
7	5191486	1	AXLE-SHAFT ARTICULATED,
8	5191487	1	AXLE-SHAFT ARTICULATED,

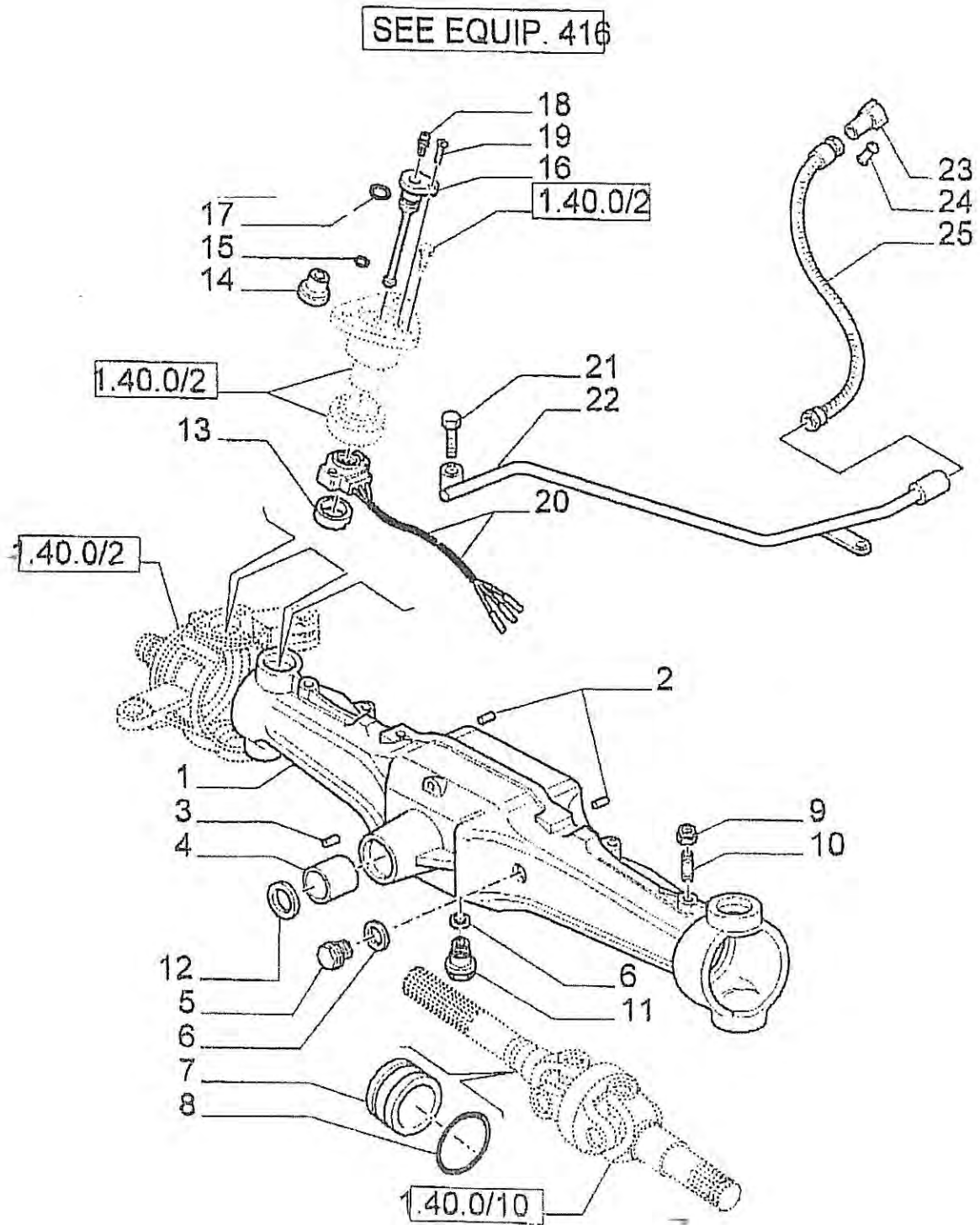
*****VIGTIG*****

Ved bestilling af reservedele til NEW HOLLAND styreaksel
model: TM150/165
bedes der oplyses FNH- foran nummeret

F.eks. FNH-5174475



Styreaksel NEW HOLLAND TM150/165



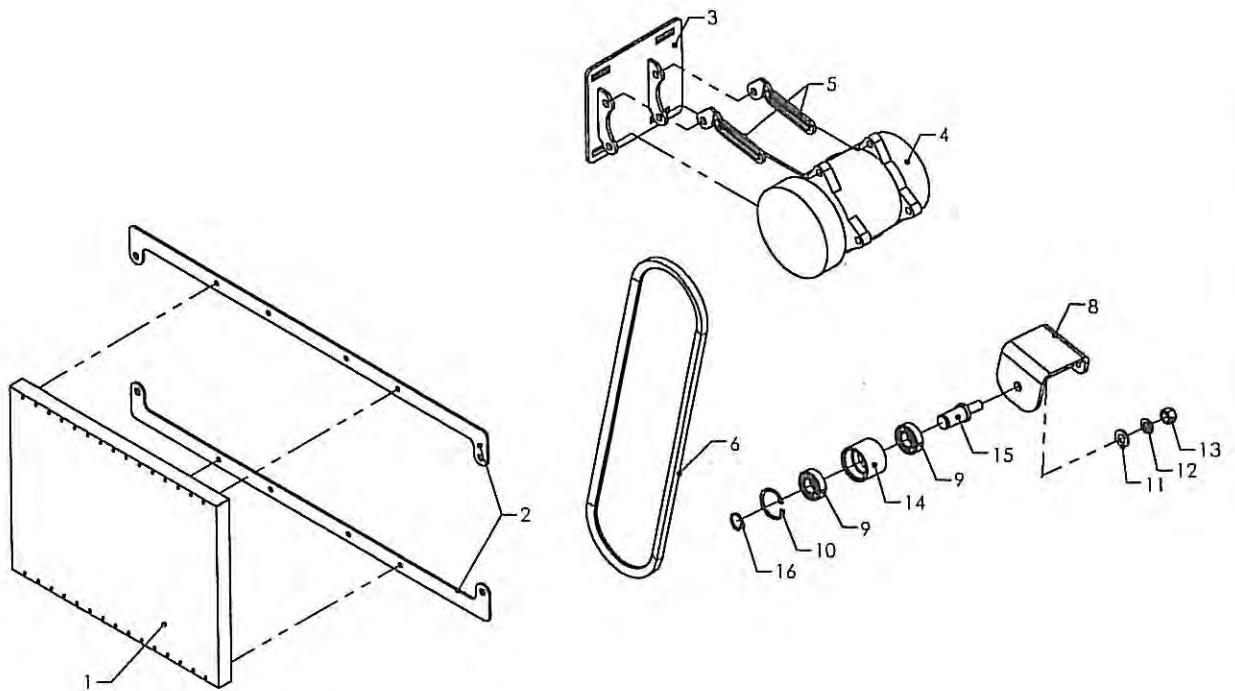
Ref	Part Number	Qty	Description
1	5182467	1	BOX, (2,3,4,13)
2	4988170	2	DOWEL, 10X20
3	4966244	1	DOWEL, 5X15
4	5140170	1	PIN,
5	10305171	1	PLUG, M22X1,5
6	10263460	2	GASKET,
7	5134277	2	SLEEVE,
8	14461180	2	O-RING, 2,62X88,57
9	14048821	2	NUT, M12X1,25
10	5100194	2	SCREW,
11	5118991	1	PLUG, M22X1,5 MAGNETIC
12	5140888	1	RING,
13	5168958	1	SEAT/SLOT,
14	5175211	1	SLEEVE,
15	14452780	1	GASKET, 1,78X6,07
16	5178653	1	PIN,
17	5135732	1	O-RING, 90 Duro, .414" ID x .072" Thk
18	13406811	1	NIPPLE, LUBE,
19	10384911	1	SCREW, M5X12
20	82019691	1	SENSOR,
21	15540824	1	SCREW, M12 x 1.25 x 50
22	5192696	1	TUBE, RIGID,
23	82918426	1	CONNECTOR, (24)
24	82918419	1	PLUG,
25	82016109	1	SHEATH, FLEXIBLE,

*****VIGTIG*****

Ved bestilling af reservedele til NEW HOLLAND styreaksel
 model: TM150/165
 bedes der oplyses FNH- foran nummeret

F.eks. FNH-5182467

✦ Aircondition



Pioneer

Pos	Bestil nr.	Benævnelse	Description	Bezeichnung	Bemærkning
1	850547	Kondensator			
2	76702260	Holder			
3	76702230	Ophæng			
4	850546	Kompressor			
5	76702240	Arm			
6	850544	Kilerem	V-belt	Keilriemen	8PK2440
7	850545	Aircondition, kpl.			
8	76703930	Beslag			
9	500785	Kugleleje	Ball bearing	Kugellager	6004-2RSH
10	932242	Seegerring	Snap ring	Seegerring	I-42
11	1930907	Spændeskive	Washer	Scheibe	M12
12	1930947	Fjederskive	Spring washer	Federscheibe	M12
13	1930730	Stålmøtrik	Nut	Mutter	M12
14	76703920	Rulle	Roller	Rollen	
15	76703910	Tap	Pin	Zapf	
16	932020	Seegerring	Snap ring	Sicherungsring	U-20

