

# Reservedelsliste



## Pioneer 2004

Selvkørende gylleudlægger

POUL MADSEN



**Agrometer a/s**

Fælledvej 10 • 7200 Grindsted • Tlf. 76 72 13 00 • Fax 76 72 13 98 • [www.agrometer.dk](http://www.agrometer.dk) • [agrometer@agrometer.dk](mailto:agrometer@agrometer.dk)

Årgang 2004

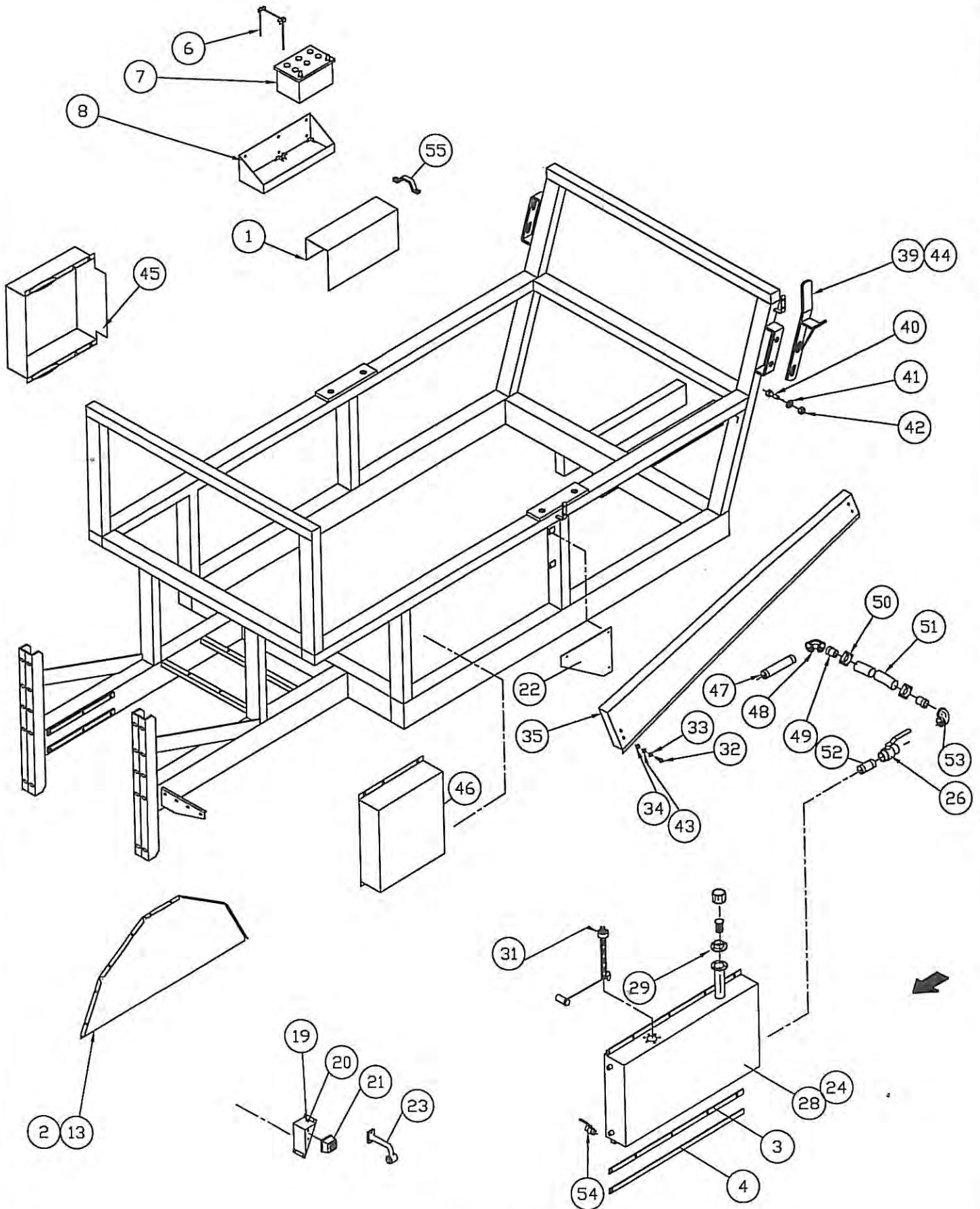
# Indholdsfortegnelse

2514 + m.

Bremsepedal .....	04-7614
Class aksel .....	04-7627
Dieseltanke .....	04-7601
Drejekonsol.....	04-7610
Drejekrans.....	04-7609
Fordeler.....	04-7604
Fordelerophæng.....	04-7603
Førerhus.....	04-7630
Gear hus.....	04-7625
Gearkonsol.....	04-7615
Hjul gear hus.....	04-7628
Hjul.....	04-7631
Hovedkabel.....	04-7612
Hydrauliktanke.....	04-7617
Hydrauliktanke.....	04-7618
Håndbremse.....	04-7627
Indsugning.....	04-7619
Instrumentpanel.....	04-7613
Linde motor.....	04-7626
Motor.....	04-7629
Motordele.....	04-7607
Motorkonsol.....	04-7608
Negativbremse.....	04-7636
Platform.....	04-7611
Rat.....	04-7632
Rat.....	04-7633
Ruder.....	04-7616
Sauer motor.....	04-7638
Sidestyr.....	04-7623
Slange næse.....	04-7635
Slangeflyt.....	04-7602
Slangeruller.....	04-7621
Snekkeaksel.....	04-7620
Spadeventil.....	04-7636
Stige.....	04-7611
Stol.....	04-7624
Styreaksel.....	04-7639-50
Tromle.....	04-7634
Trækbom.....	04-7622
Udstødning.....	04-7619
Vinge inderste.....	04-7605
Vinge yderste.....	04-7606



# Dieseltanke



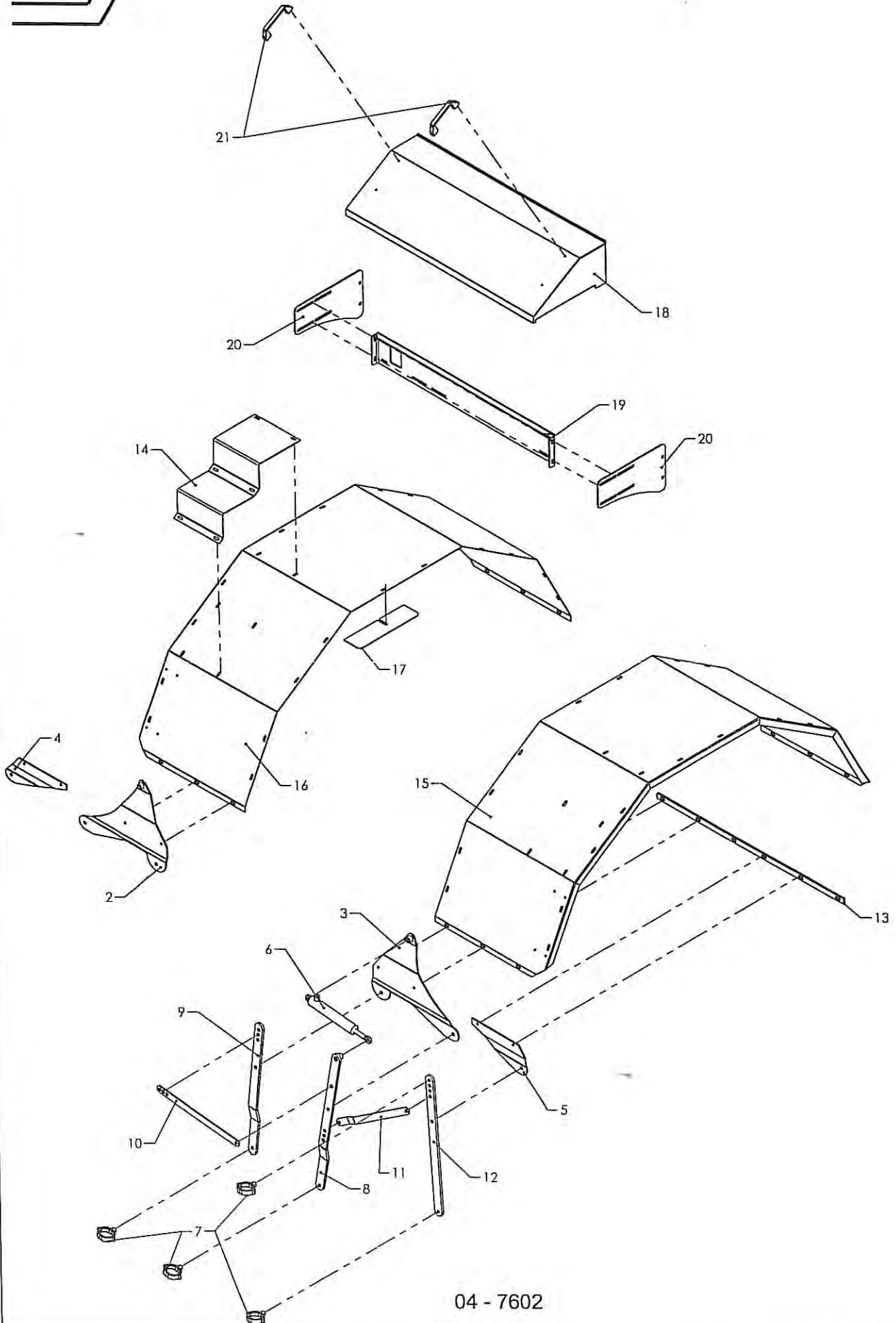
04-7601

R. NO. NR.	BESTIL. PART NO. TEIL NR.	BENÆVNELSE	DESCRIPTION	BEZEICHNUNG	BEMÆRKNING REMARKS BEMERKUNGEN
------------	---------------------------	------------	-------------	-------------	--------------------------------------

1	76640080	Skærm f batteri			
2	76330242	Bagplade f skærmplade			
3	76639631	Gummiskinne m huller			
4	76639632	Gummiskinne u huller			
5					
6	76636540	Bøjle for batteri			
7	850297	Batteri			12v 95a
8	76330590	Batterikasse			
9					
10					
11					
12					
13	76330241	Bagplade f skærmplade			
14					
15					
16					
17					
18					
19	76637511	Lygtebeslag			
20	76637512	Lygtebeslag			
21	862361	Lygte			
22	76639160	Plade f remskive			
23	862360	Slingrelygte			
24	76330601	Højre Tank			
25					
26	702377	Kuglehane			2"
27					
28	76330601	Venstre Brændstoftank			
29	13711402	Studs f brændstoftank			Ø63,5
30					
31	850081	Tankmåler f brændstoftank			Bosch
32	1920156	Stålbolt			M8x30
33	1930229	Spændeskive			M8 Let
34	1930727	Møtrik			M8
35	76330260	Kædeskærm f snekkedrev			
36					
37					
38					
39	76636522	Venstre konsol f bom			
40	1922704	Stålbolt			M16x60
41	1930234	Spændeskive			M16
42	930083	Møtrik			M16
43	1930944	Fjederskive			M8
44	76636521	Højre konsol f bom			
45	76331422	Skærm f lille oliekoeler			
46	76331421	Skærm f store oliekoeler			
47	76641511	Studs højre			2"
48	702883	Bøjning			2" 90° I/I
49	76641460	Slangestuds			
50	850128	Spændebånd			61-70mm
51	703013	Slange			2" 2000mm
52	76641512	Studs venstre			
53	702891	Bøjning			2" 90° U/I
54	702880	Hane			1/4"
55	803066	Håndtag			



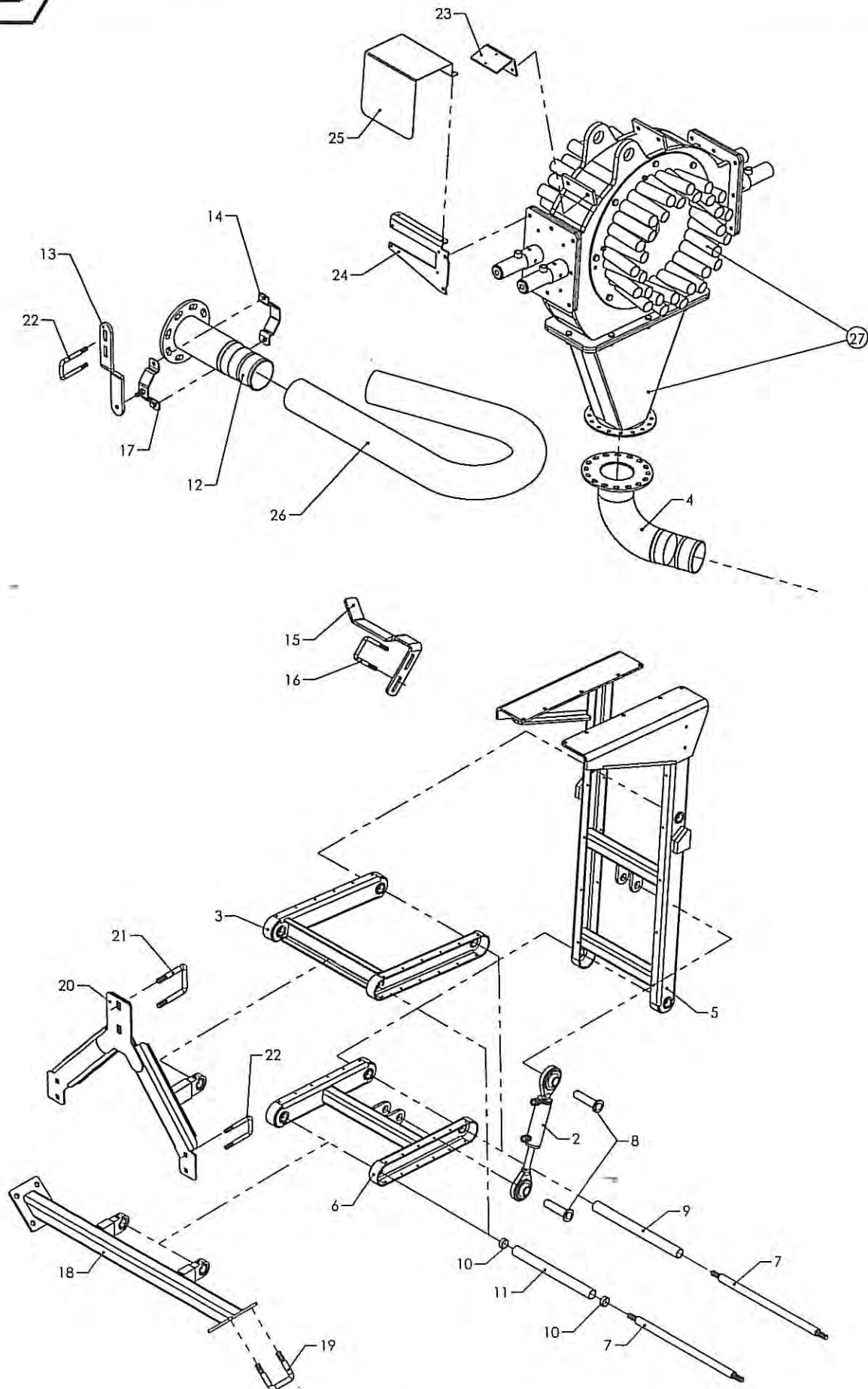
# ✦ Slangeflyt



04 - 7602

Pos	Bestil nr.	Benævnelse	Description	Bezeichnung	Bemærkning
1	76106210	Stel			
2	76643911	Konsol			
3	76643912	Konsol			
4	76643882	Konsol			
5	76643881	Konsol			
6	✓ 853006	Cylinder			
7	✓ 850382	Slangeholder			ø45
8	76643920	Arm			
9	76643870	Arm			
10	76643941	Arm			
11	76643460	Skinne			
12	76643490	Skinne			
13	76634040	Skinne			
14	76331000	Stige			
15	76220081	Skærm			
16	76220082	Skærm			
17	76639190	Beslag			
18	76331400	Skærm			
19	76642840	Ventilplade			
20	76642830	Sideplader			
21	803066	Håndtag	Handle	Handgriff	

# Fordelerophæng

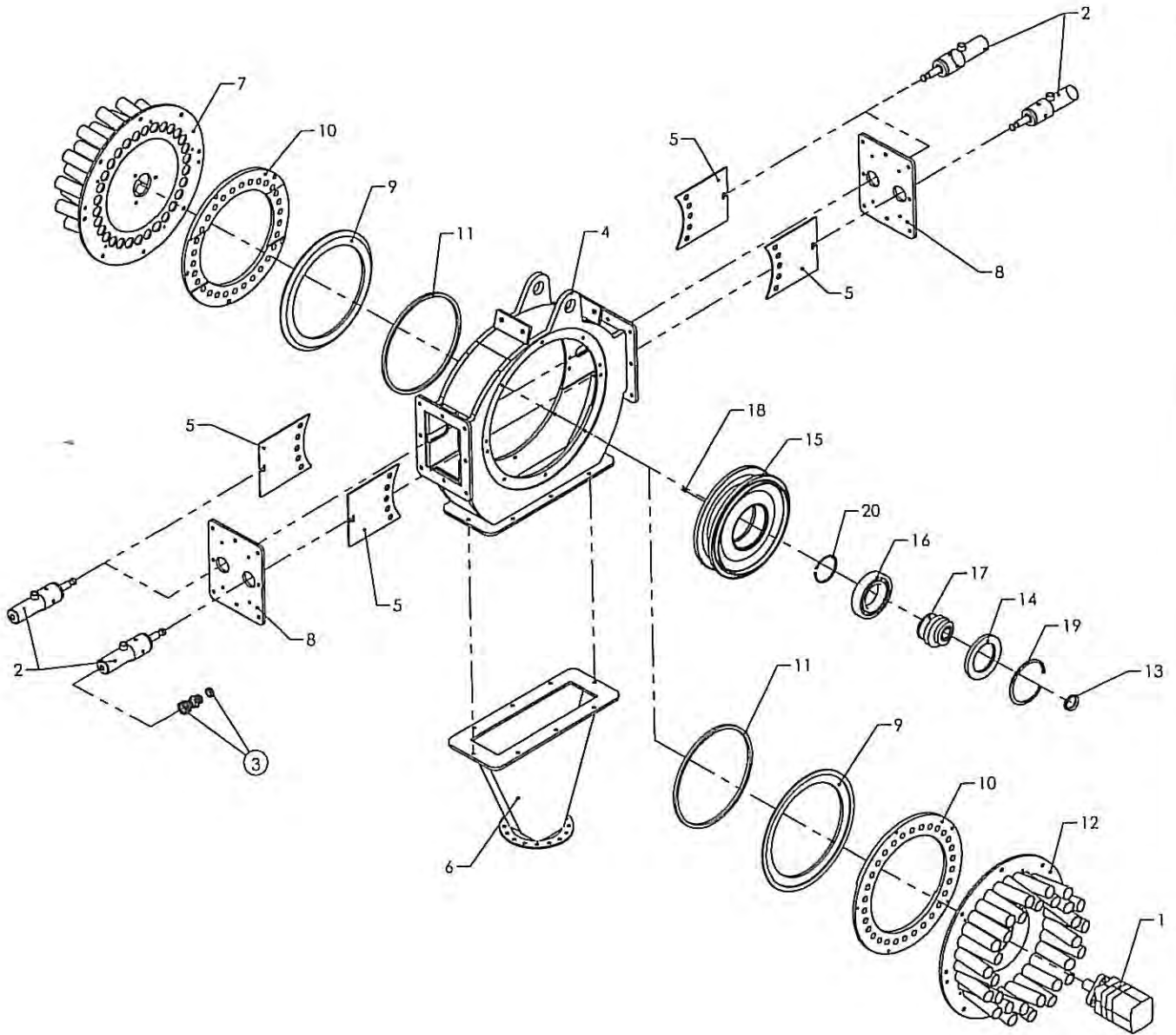


04 - 7603

Pos	Bestil nr.	Benævnelse	Description	Bezeichnung	Bemærkning
1	76106210	Stel			
2	850039	Cylinder kpl.	Cylinder cpl.	Zylinder kpl.	
3	76646300	Fordelerløft			
4	76691890	Fyldestuds			
5	76346240	Tårn			
6	76646310	Fordelerløft			
7	76691390	Bolt			
8	491366	Splitbolt	Bolt	Bolzen	
9	76688830	Bøsning			
10	76688840	Bøsning			
11	76692140	Bøsning			
12	76640301	Afgangsrør			
13	76690860	Beslag			
14	76630080	Beslag			
15	76692160	Støttebøjle			
16	76692770	Bøjle			
17	76636780	Beslag			
18	76700890	Ophæng nederste			
19	76700940	Bøjle	Clamp	Bügel	
20	76700850	Triangel			
21	15699930	Bøjle	Clamp	Bügel	
22	76691270	Bøjle			
23	76701080	Plade for ventil			
24	76702360	Holder			
25	76702370	Skærm			
26	✓ 850273	Slange			L=2000
27	✓ 850600	Fordeler kpl.			

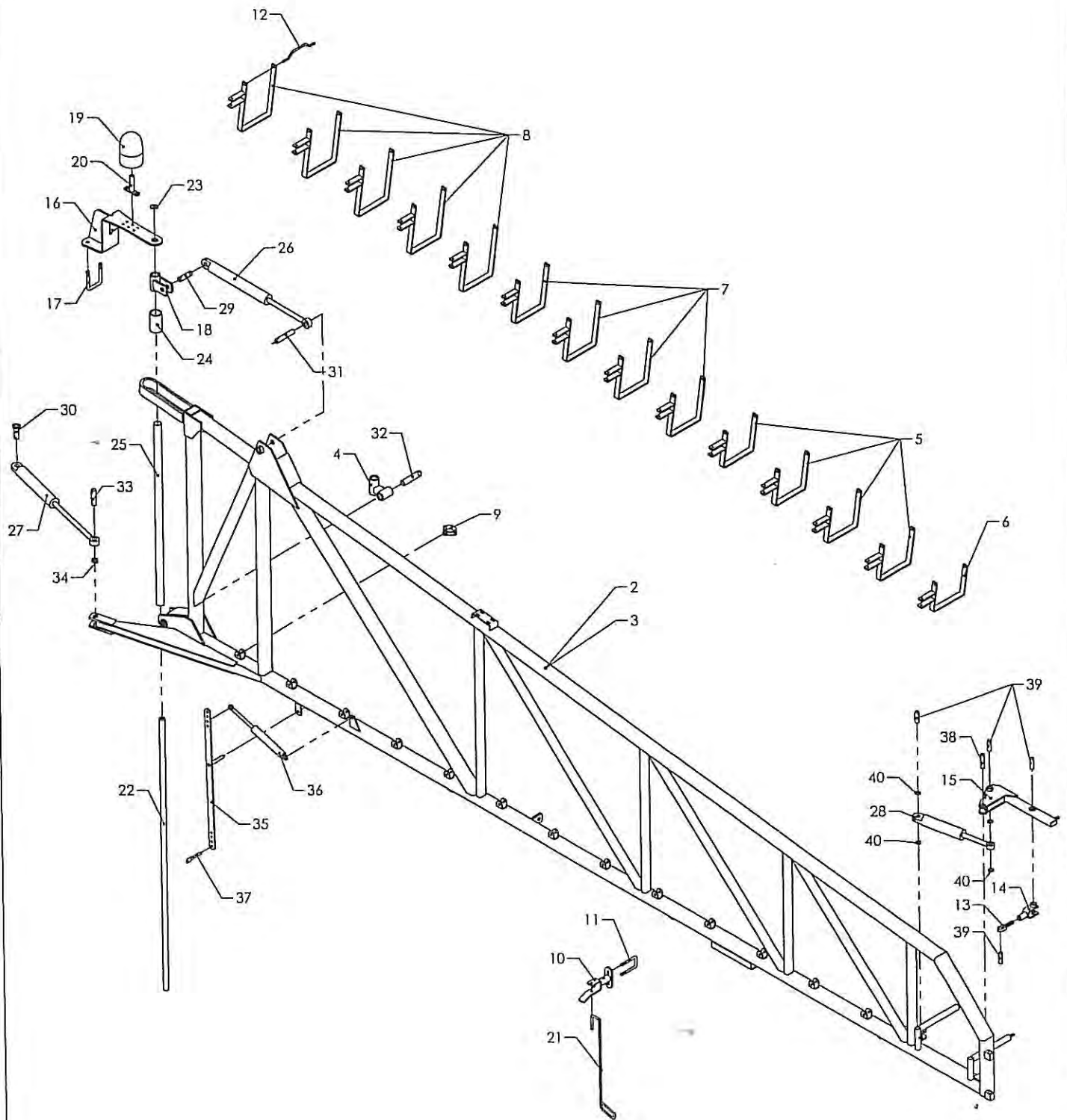


# Fordeler



Pos	Bestil nr.	Benævnelse	Description	Bezeichnung	Bemærkning
1	850700	Oliemotor			EPMS-160
2	850701	Cylinder kpl.			
3	850702	Pakningssæt			
4	850703	Fordelerhus			
5	850704	Afblændning			
6	850705	Indløb			
7	850706	Slange konsol Højre			
8	850707	Lukkeplade			
9	850708	Skærring			
10	850709	Huldplade			
11	850710	Trykring			
12	850711	Slange konsol Venstre			
13	850712	Pakning			
14	850713	Pakning			
15	850714	Skærringsholder			
16	500808	Kugleleje			6217-2RS
17	850715	Ekcentrik			
18	501802	Smørenippel			1/8"Rg
19	932357	Seegerring			ø150-I
20	932085	Seegerring			ø85-U

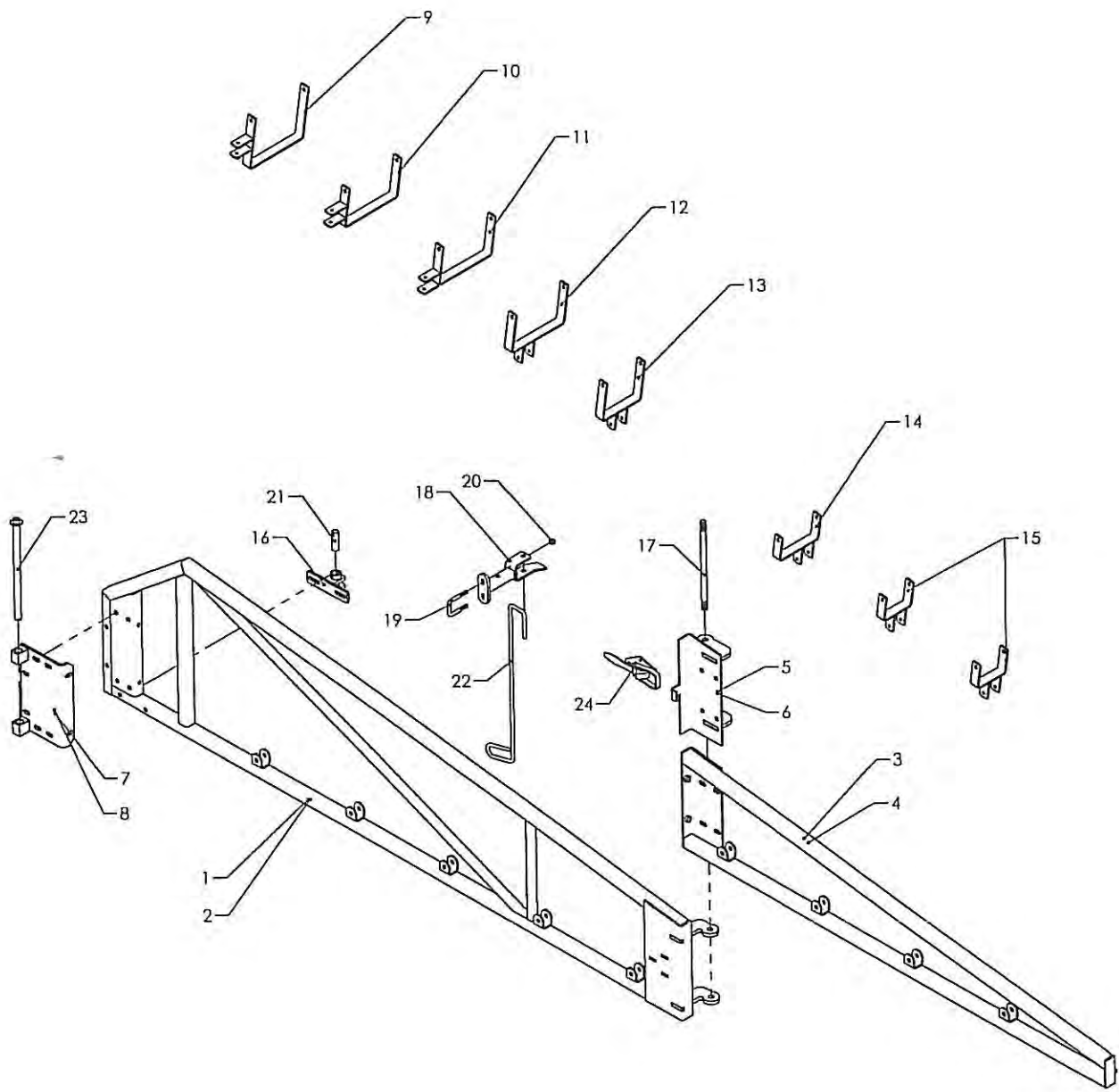
# Vinge inderste



Pos	Bestil nr.	Benævnelse	Description	Bezeichnung	Bemærkning
1	76106210	Stel			
2	76106351	Vinge venstre			
3	76106352	Vinge højre			
4	76636190	Lejebøsning			
5	76636741	Slangeholder			
6	76636742	Slangeholder			
7	76636743	Slangeholder			
8	76636744	Slangeholder			
9	✓ 850382	Slangeholder			ø45
10	76691730	Bøjle			
11	76691270	Bøjle			
12	76692780	Stang			
13	76640600	Gevindstang			
14	76640640	Møtrikgafel			
15	✓ 76330390	Drejearm			
16	76701050	Vingehold			
17	15699930	Bøjle	Clamp	Bügel	
18	76636200	Cylinderbeslag			
19	850107	Rotorblink	Rotor flash	Warnungslicht	
20	861058	Holder	Holder	Halter	
21	76641180	Sikringsstang			
22	76642470	Aksel			
23	76444780	Skive			
24	76633700	Slidbøsning			
25	850106	Pvc-rør			1200 mm
26	✓ 850103	Cylinder kpl.			
27	✓ 850099	Cylinder kpl.			
✓ 28	853059 <del>850009</del>	Cylinder kpl.			
29	76634310	Tap			
30	76707290	Tap			
31	76634300	Tap			
32	76634330	Tap			
33	76634340	Tap			
34	76635171	Bøsning			
35	76639550	Slangeflyt			
36	✓ 853006	Cylinder kpl.			
37	76641170	Tap			
38	76634360	Tap			
39	76635160	Tap			
40	76635000	Bøsning			

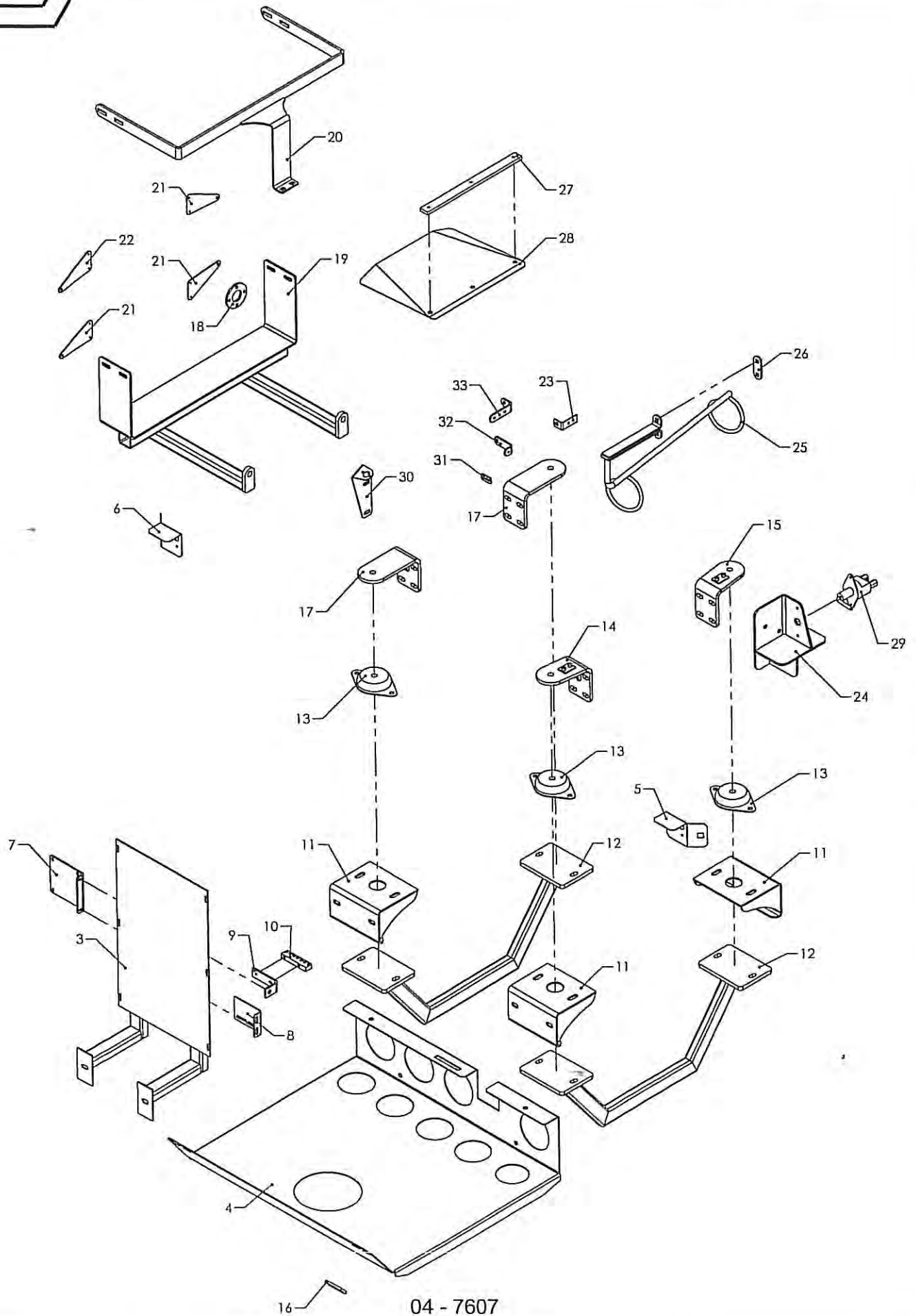


# ✚ Vinge yderste



Pos	Bestil nr.	Benævnelse	Description	Bezeichnung	Bemærkning
1	76345891	Vinge midterste venstre			
2	76345892	Vinge midterste højre			
3	76345911	Vinge yderste venstre			
4	76345912	Vinge yderste højre			
5	✓ 76646221	Hængsel			
6	✓ 76646222	Hængsel			
7	✓ 76636271	Hængselplade			
8	✓ 76636272	Hængselplade			
9	76701100	Slangeholder			
10	76636751	Slangeholder			
11	76701110	Slangeholder			
12	76701130	Slangeholder			
13	76701120	Slangeholder			
14	76646260	Slangeholder			
15	76646250	Slangeholder			
16	76639230	Beslag			
17	76693440	Bolt			
18	76646270	Lås for vinge			
19	76646290	Bøjle			
20	1930728	Stålmøtrik	Nut	Mutter	M10
21	76635160	Tap			
22	76641180	Sikringsstang			
23	✓ 76636280	Tap			
24	✓ 15311000	Hægtelukker kpl.			

# Motordele



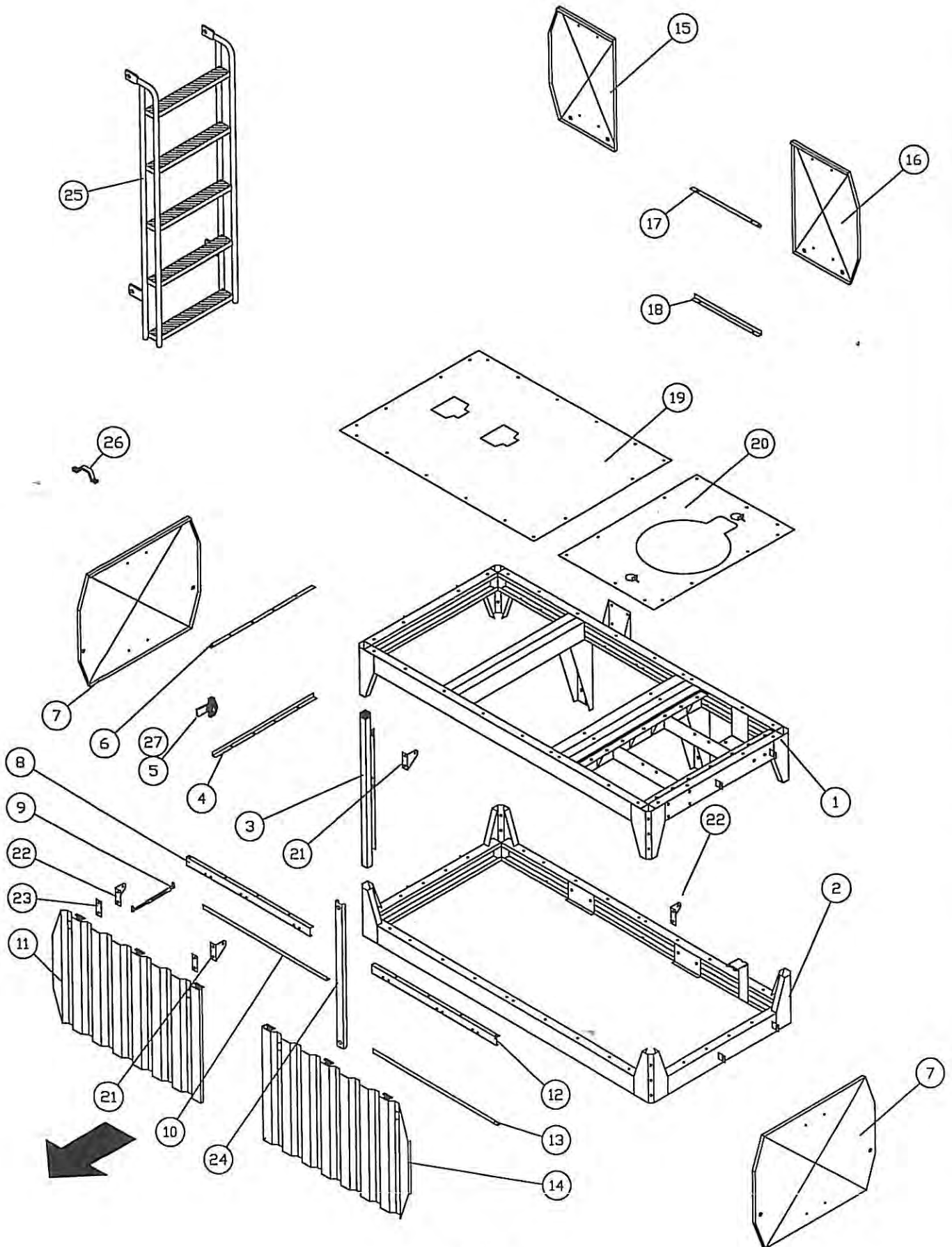
04 - 7607

Pos	Bestil nr.	Benævnelse	Description	Bezeichnung	Bemærkning
1	76106440	Øverste motorconsol			
2	76106450	Nederste motorconsol			
3	76330960	Ophæng			
4	76692180	Beskyttelsesplade			
5	76640062	Lygteholder			
6	76640061	Lygteholder			
7	76688850	Hovedkabelholder			
8	28653130	Plade	Plate	Platte	
9	28681430	Plade	Plate	Platte	
10	28680480	Smøreblok	Block	Klotz	
11	76642960	Motorophæng			
12	76643030	Motorophæng			
13	850203	Vibrationsdæmper			
14	76643001	Motorophæng			
15	76643002	Motorophæng			
16	90406370	Spændebeslag	Fittings	Beschlag	
17	76643010	Motorophæng			
18	76642930	Afstandskive for viskosekobling			
19	76642350	Kølerbeslag			
20	76642380	Øverste kølerbeslag			
21	76658470	Plade			
22	76658480	Plade			
23	76691760	Beslag			
24	76649880	Hovedreleholder			
25	76663400	Slangeholder			
26	76663420	Spændeplade			
27	76643830	Gevindskinne			
28	76643950	Skærm			
29	✓ 862521	Hovedafbryder	Main switch	Hauptschalter	
30	76643380	Beslag			
31	76691810	Lap for bremserør			
32	76691820	Lap for kabler			
33	76691830	Lap for rele			





# Motorkonsol



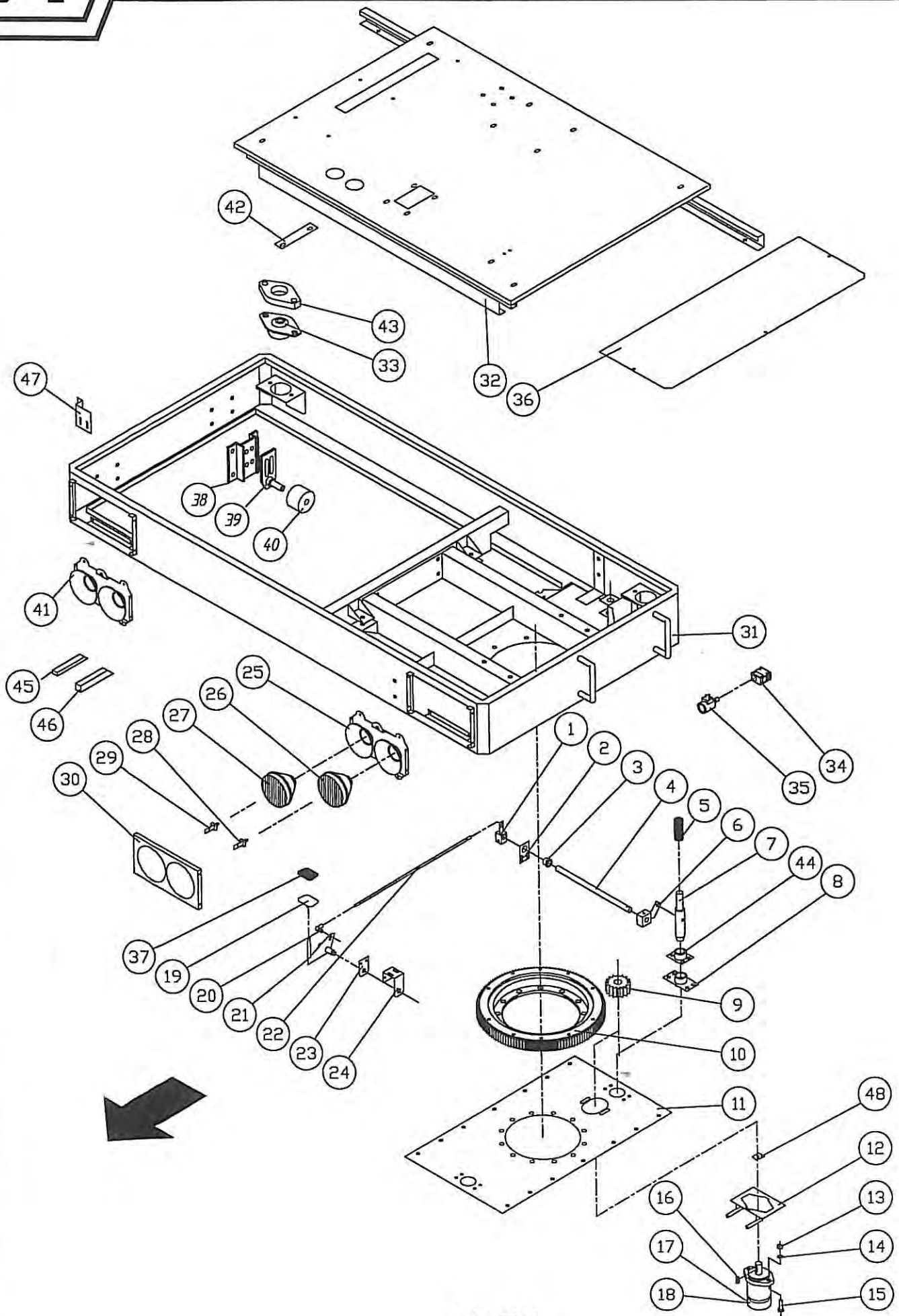
04 - 7608

NR.	BESTIL.	BENEVNELSE	DESCRIPTION	BEZEICHNUNG	BEMÆRKNING
NO.	PART NO.				REMARKS
NR.	TEIL NR.				BEMERKUNGEN

1	76106440	Øverste Motorkonsol			
2	76106450	Nederste Motorkonsol			
3	76637360	Hjørnevange			
4	76639010	Nederste Side Skærmskinne			
5	850240	F-Greb			
6	76639020	Øverste Side Skærmskinne			
7	76331040	Sideskærm			
8	76639031	Øverste Forr. Skærmskinne			
9	850204	Gascylinder			
10	76639002	Nederste Forr. Skærmskinne			
11	76220161	Frontplade			
12	76639032	Øverste Forr. Skærmskinne			
13	76639001	Nederste Forr. Skærmskinne			
14	76220162	Frontplade			
15	76331061	Bagplade			
16	76331062	Bagplade			
17	76639050	Øverste Bag. Skærmskinne			
18	76639060	Nederste Bag. Skærmskinne			
19	76330690	Topplade			
20	76331300	Topplade			
21	76639761	Vinkel			
22	76639762	Vinkel			
23	76639750	Lap			
24	76637420	Opstander			
25	76636331	Stige			
26	803066	Håndtag			
27	850362	Tunge			



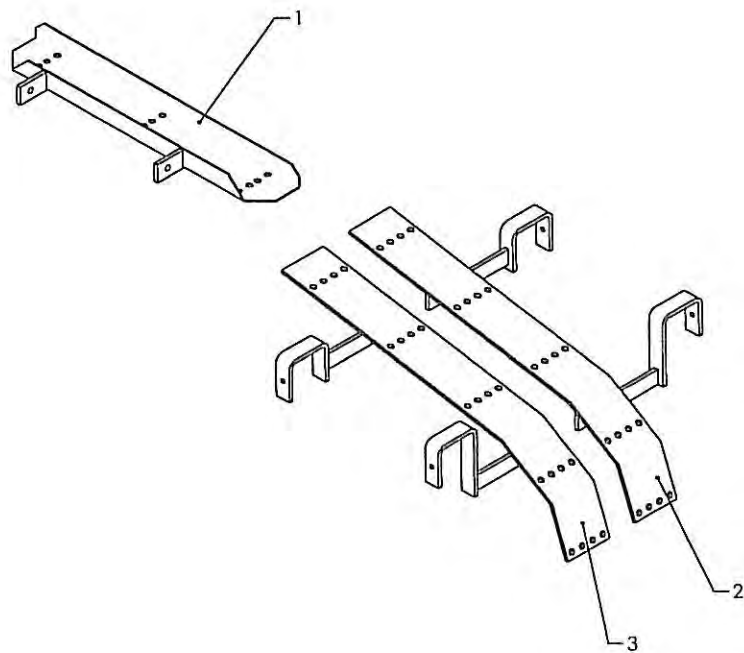
# Drejekrans



R. NO. NR.	BESTIL. PART NO. TEIL NR.	BENEVNELSE	DESCRIPTION	BEZEICHNUNG	BEMÆRKNING. REMARKS BEMERKUNGEN
1	76637790	Arm			
2	76637820	Plade			
3	600123	A-Kraveforing			20x25x20
4	76630702	Aksel			
5	25445990	Fjeder			
6	76636720	Arm			
7	76640180	Låsetap			
8	76640210	Konus			
9	76637290	Tandhjul			
10	850205	Tandkrans			
11	76330670	Lejeplade			
12	76640450	Holdeplade			
13	1930708	Møtrik			M12
14	1930947	Fjederskive			M12
15	1922655	Stålbolt			M12x50
16	931364	Pasfeder			A8x7x30
17 ✓	851008	Oliemotor			Omp 400 Ø25
18 ✓	851091	Pakningssæt			Omp
19	76637690	Pedal			
20	850149	Ledhoved			M8
21	76637660	Pedalarm			
22	76637640	Gevindstang			
23	76637700	Plade			
24	76637710	Holder			
25	862161	Venstre Lygtehus			Bosch 0.302.300.003
26	861062	Parabol			Bosch 0.301.302.103
27	861063	Parabol			Bosch 0.301.303.034
28	861064	Pære			
29	861065	Pære			
30	76640290	Dækplade			
31	76106460	Drejekonsol			
32	76220090	Kabinebund			
33	600408	Vibrationsdæmper			
34 ✓	702222	2-Ports Ventilhus			Y12-12642b
35 ✓	702223	Spole			Sv-10-22
36	76637960	Plade			
37	600002	Pedalgummi			
38	76638700	Rulleholder			
39	76638730	Beslag			
40	76461961	Rulle			
41	862162	Højre Lygtehus			Bosch 0.302.300.004
42	76649990	Simsplader			
43	76649850	Forhøjning			
44	76688580	Styr			
45	76640560	Kile			
46	76640550	Kile			
47	76640690	Beslag			
48	76642090	Lap			



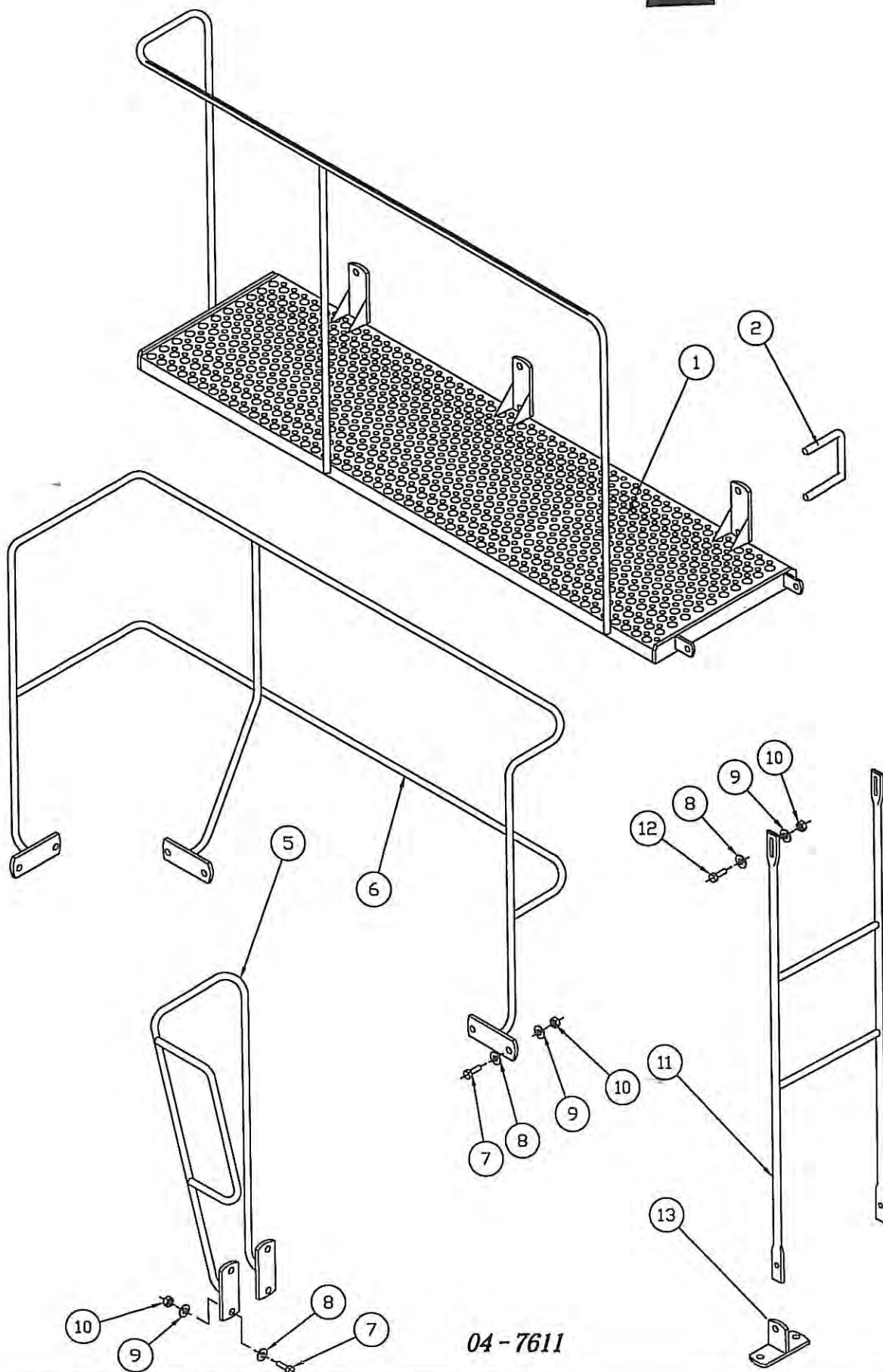
# Drejekonsol



Pos	Bestil nr.	Benævnelse	Description	Bezeichnung	Bemærkning
1	76640750	Kabelbakke			
2	76331342	Kabelholder			
3	76331341	Kabelholder			



# Stige og platform



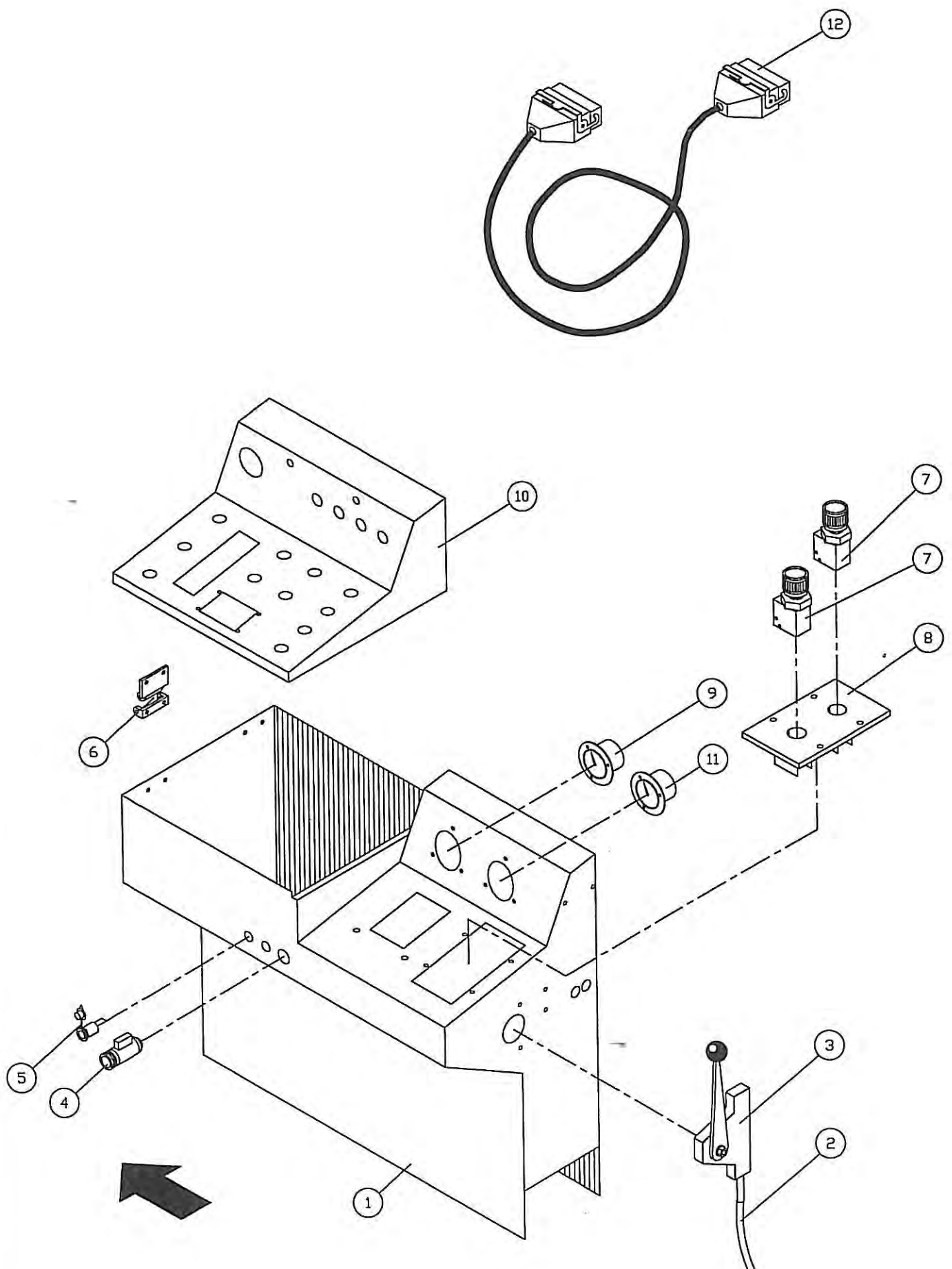
04-7611

NR.	BESTIL.	BENÆVNELSE	DESCRIPTION	BEZEICHNUNG	BEMÆRKNING
NO.	PART NO.				REMARKS
NR.	TEIL NR.				BEMERKUNGEN

1	76220061	Platform			
2	76691270	Bøjle			
3	1930947	Fjederskive			M12
4	1930730	Møtrik			M12
6	76220220	Gelænder			
5	76331260	Gelænder f. kabine			
7	1923104	Sætskrue			M10x30
8	1930905	Spændeskive			M10
9	1930945	Fjederskive			M10
10	1930728	Møtrik			M10
11	76636300	Stige f. platform			
12	1922629	Sætskrue			M10x35
13	76636860	Beslag f. stige f. platform			



# Instrumentpanel



04 - 7612

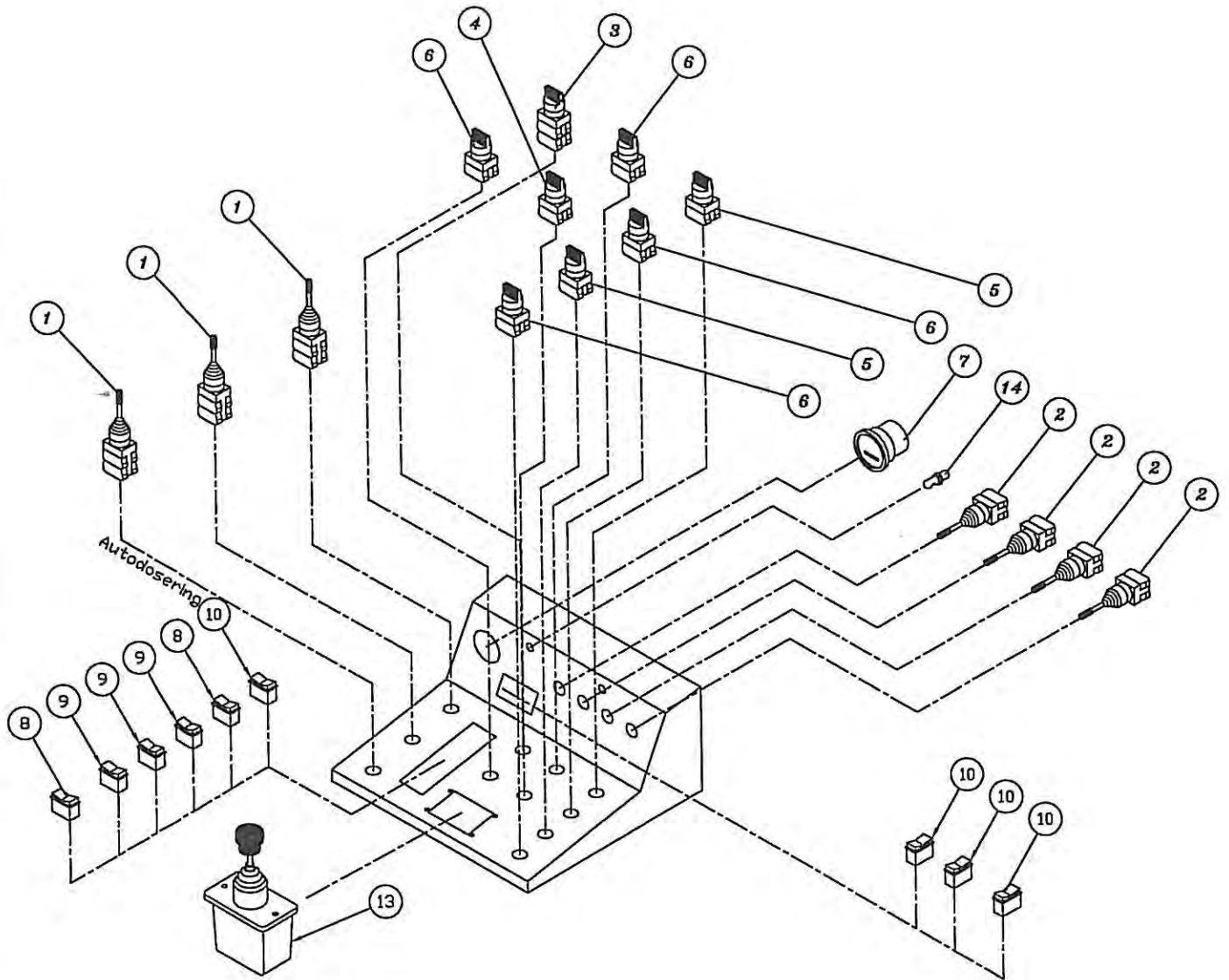
R. NO. NR.	BESTIL. PART NO. TEIL NR.	BENEVNELSE	DESCRIPTION	BEZEICHNUNG	BEMÆRKNING REMARKS BEMERKUNGEN
------------	---------------------------	------------	-------------	-------------	--------------------------------------

1	76106500	Instrumentpanel			
2	✓ 851281	Vofaflex kabel			4,5 m.
3	851272	Vofaflex kabelhåndtag			
4	861524	Cigarettænder			
5	861523	Stik			
6	850237	Hængsel			
7	✓ 702299	Overtryksventil f. tromle			
8	76640980	Lille plade f. el-boks			
9	850096	Manometer			1/4" RG 16 Bar
10	76331180	Instrumentpanel			
11	850097	Manometer			1/4" RG 250 Bar
12	✓ 862291	Hovedkabel kpl.			





# Instrumentpanel



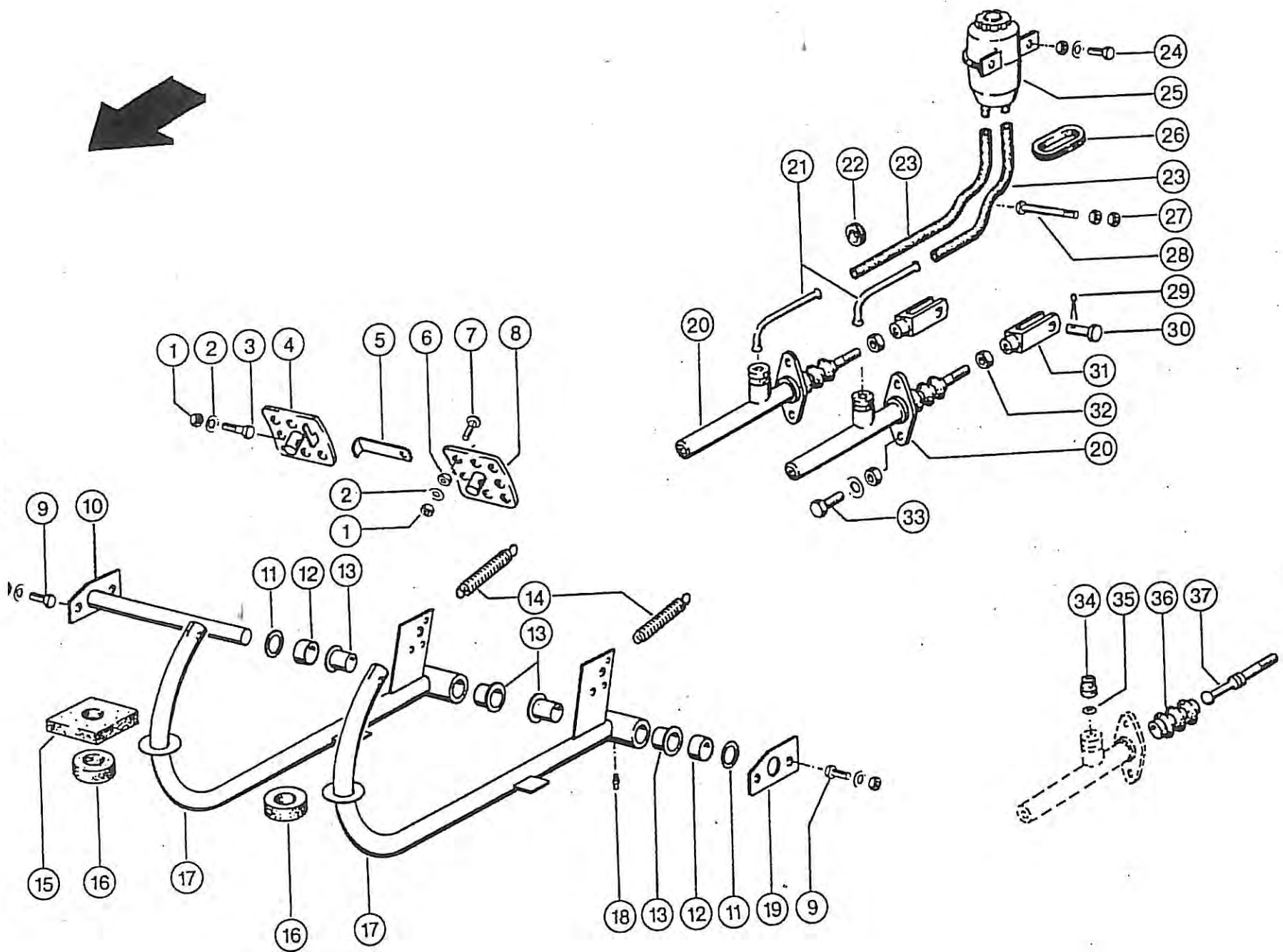
R. NO. NR.	BESTIL. PART NO. TEIL NR.	BENEVNELSE	DESCRIPTION	BEZEICHNUNG	BEMERKNING REMARKS BEMERKUNGEN
------------	---------------------------	------------	-------------	-------------	--------------------------------------

1	861807	Joystick			
2	861809	Joystick			
3	861816	Omskifter			
4	861817	Omskifter			
5	861818	Omskifter			
6	861819	Omskifter			
7	861758	Timetæller			
8	862528	Kontakt			
9	861797	Kontakt			
10	861856	Kontakt			
11					
12					
13	861756	Kontroller			
14	861759	Lampe			

# Bremsepedal



04 - 7614

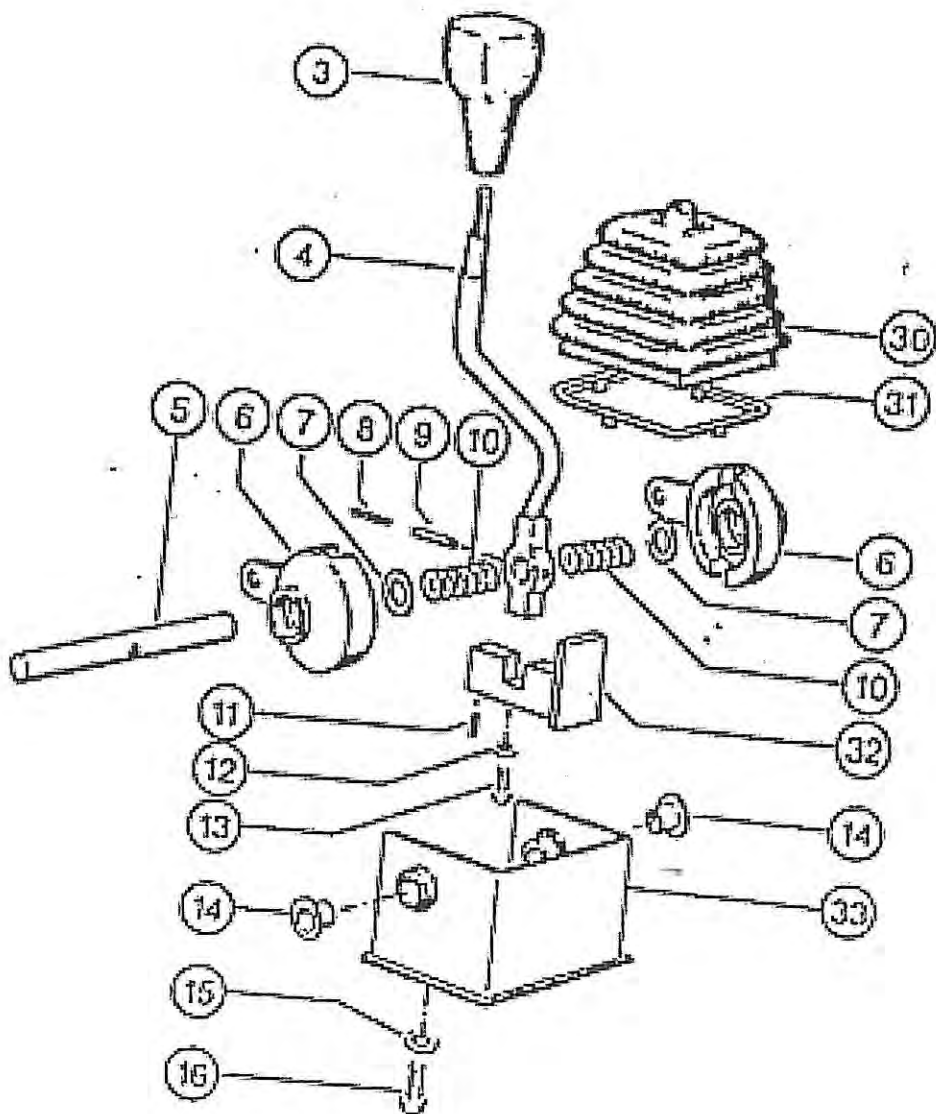
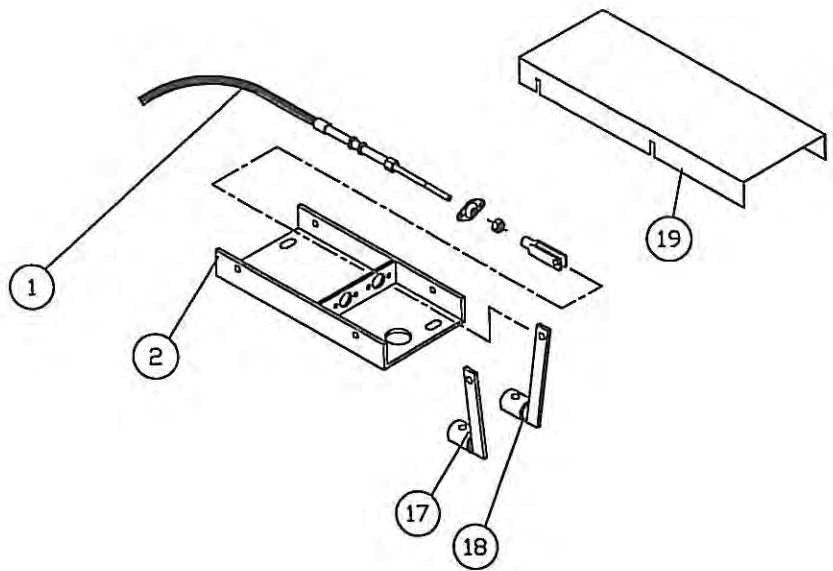


R. NO. NR.	BESTIL. PART NO. TEIL NR.	BENEVNELSE	DESCRIPTION	BEZEICHNUNG	BEMÆRKNING REMARKS BEMERKUNGEN
------------	---------------------------	------------	-------------	-------------	--------------------------------------

1	C-2381320	Skringsmøtrik			Vm 8 -8-
2	C-2369122	Skive			8,4
3	C-2373400	Bolt			M 8x40 8.8
4	C-6010600	Pedalplade			
5	C-6321701	Spærrepal			
6	C-2361700	Møtrik			M 8
7	C-8018831	Skrue			M8x30
8	C-6010580	Pedalplade			
9	C-2362000	Skrue			M 8x20 8.8 A3c
	C-2361700	Møtrik			M 8
	C-2393870	Skive			A 8
10	C-6022210	Bremseaksel			D 26, 278 Lang
11	C-2342980	Skive			26x37x2
12	C-6022240	Afstandsrør			
13	C-0085340	Bøsning			
14	C-6310560	Trækfjeder			
15	C-6238480	Pakning			
16	C-6010290	Pakningsring			
17	C-6238810	Bremsepedal			
18	C-2369420	Smørrenippel			H 1,6x1
19	C-6022230	Lejeplade			
20	C-6074880	Hovedcylinder	694570		
	C-1752600	Reparationssæt			F. 6071880 Ate
21	C-6071910	Hy.Rør			
22	C-6592730	Ring			A 16x24x3
23	C-6895650	Hy.Slange			7x13x320
24	C-2374650	Bolt			M 6x16 8.8 A3c
	C-2361690	Møtrik			M 6 -8-
	C-2393860	Skive			A 6
25	C-6895700	Dobbelt Beholder			
26	C-2384560	Ring			A 30x38x1,6
27	C-2361690	Møtrik			M 6 -8-
28	C-2392900	Bolt			M 6x95 8.8
29	C-2350880	Split			4 X 18
30	C-6321330	Bolt			B 10a 12x28
31	C-6321270	Gaffelstykke			G 10x40
32	C-2361710	Møtrik			M 10 -8-
33	C-2374420	Bolt			M 8x25 8.8 A3c
	C-2361700	Møtrik			M 8
	C-2393870	Skive			A 8
34	C-6071890	Forskruning			F. 6071880
35	C-6553250	Skive			
36	C-6553420	Beskyttelseskappe			
37	C-6553410	Glider			



# Gearkonsol

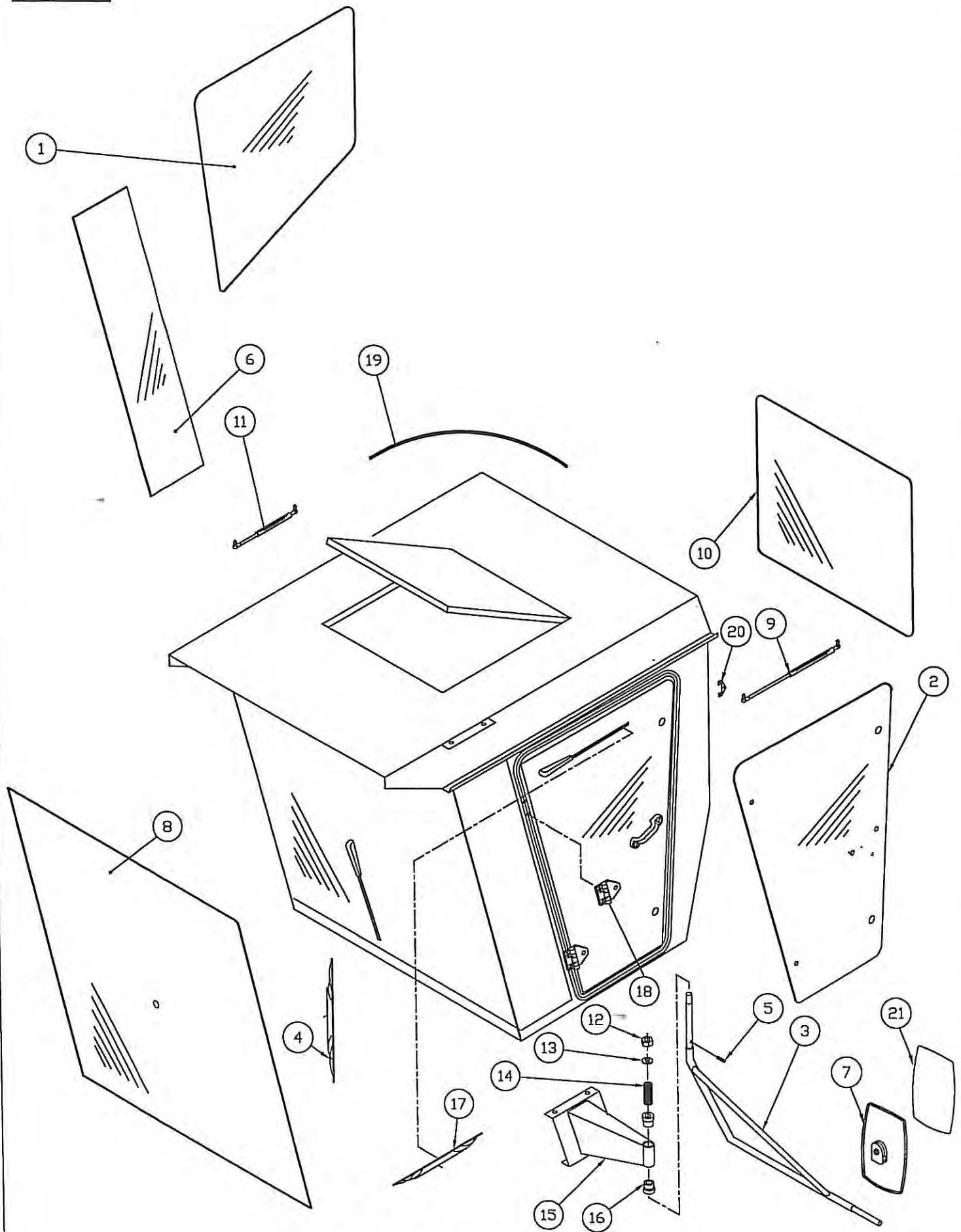


R. NO. NR.	BESTIL. PART NO. TEIL NR.	BENEVNELSE	DESCRIPTION	BEZEICHNUNG	BEMERKNING REMARKS BEMERKUNGEN
1	851452	✓ Ball-Line Kabel			D18-5000-60/110 $\alpha$ 90°
2	76636760	Gearkonsol F. Lange Kabler			
3	C-6497800	Trykknapp			
	C-6943030	Indsats			
4	C-6497011	Håndtag			
5	C-6497020	Skifteaksel			D 18, 176 Lang
6	C-6020581	Skifte-Segment			
7	C-2154420	Skive			18x25x1,5
8	C-2356250	Rørstift			3,5x36
9	C-2356650	Rørstift			6x36
10	C-6497040	Trykfjeder			
11	C-2356410	Rørstift			5x12
12	C-2393860	Skive			A6
13	C-2374650	Sekskantskrue			M 6x16 8.8
14	C-0085120	Bøsning			
15	C-2393870	Skive			A 8
16	C-2362000	Sekskantsskrue			M 8x20 8.8
17	76640150	Geararm			
18	76640160	Geararm			
19	76636140	Dækplade F. Gearkonsol			
20					
21					
22					
23					
24					
25					
26					
27					
28					
29					
30	C-6236651	Manchet			
31	C-6235650	Ramme			
32	C-6020610	Stop			
33	C-6020520	Gearhus			





# Ruder

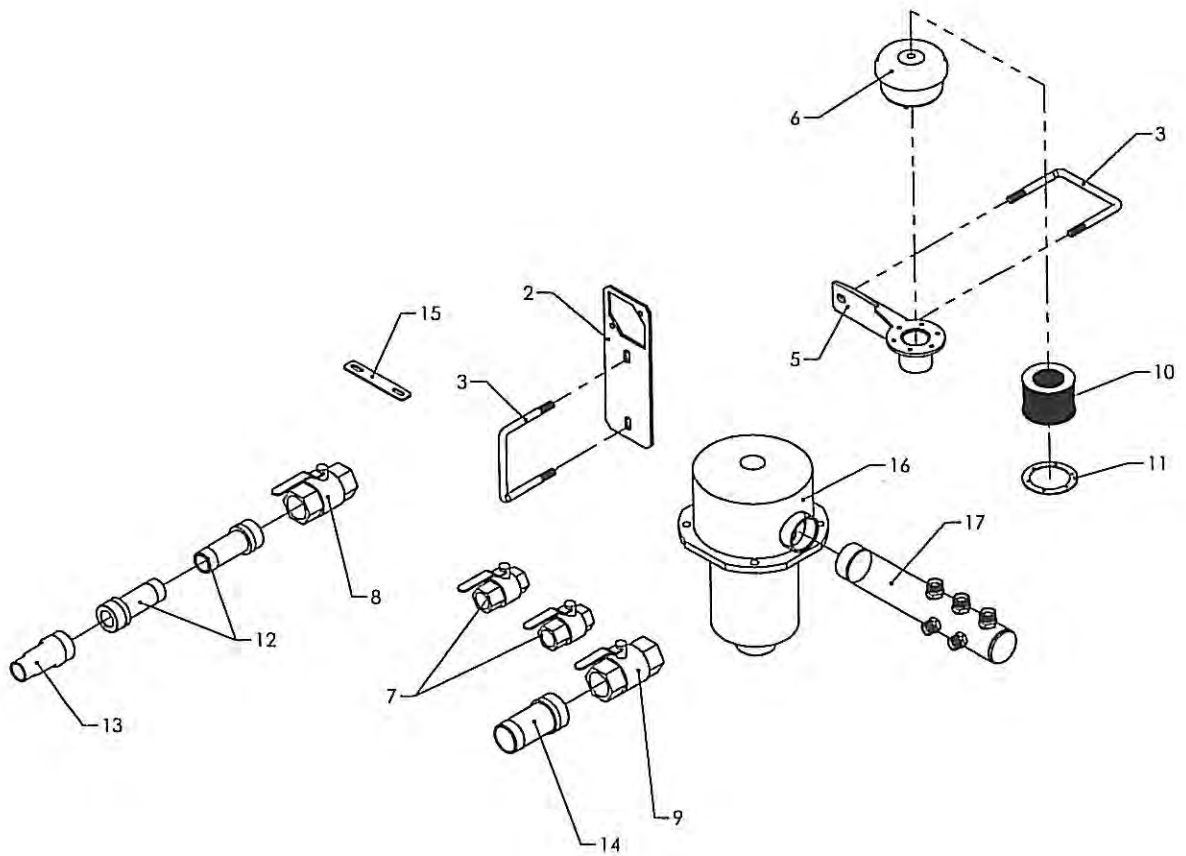
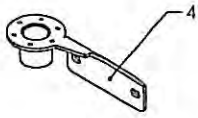


04-7616

R. NO. NR.	BESTIL. PART NO. TEIL NR.	BENEVNELSE	DESCRIPTION	BEZEICHNUNG	BEMERKNING REMARKS BEMERKUNGEN
------------	---------------------------	------------	-------------	-------------	--------------------------------------

1	850206	Siderude - højre			
2	850207	Dørrude			
3	76639140	Spejlarm - venstre			
4	850164	Vinduesvisker - front			
5	1911422	Rørstift			
6	850209	Siderude			
7	850095	Spejl			220x305
8	850208	Frontrude			
9	850162	Gascylinder f. dør			
10	850210	Bagrude			
11	850163	Gascylinder f. taglem			
12	1930807	Låsemøtrik			
13	930234	Skive			
14	850211	Fjeder			
15	76331080	Konsol			
16	850212	Bøsning			
17	850213	Vinduesvisker - dør			
18	850372	Hængsel for dør			
19	850408	Varmeapparatslange			5/8"
20	76702140	Plade			
21	850386	Spejlglas			

# Hydrauliktanke

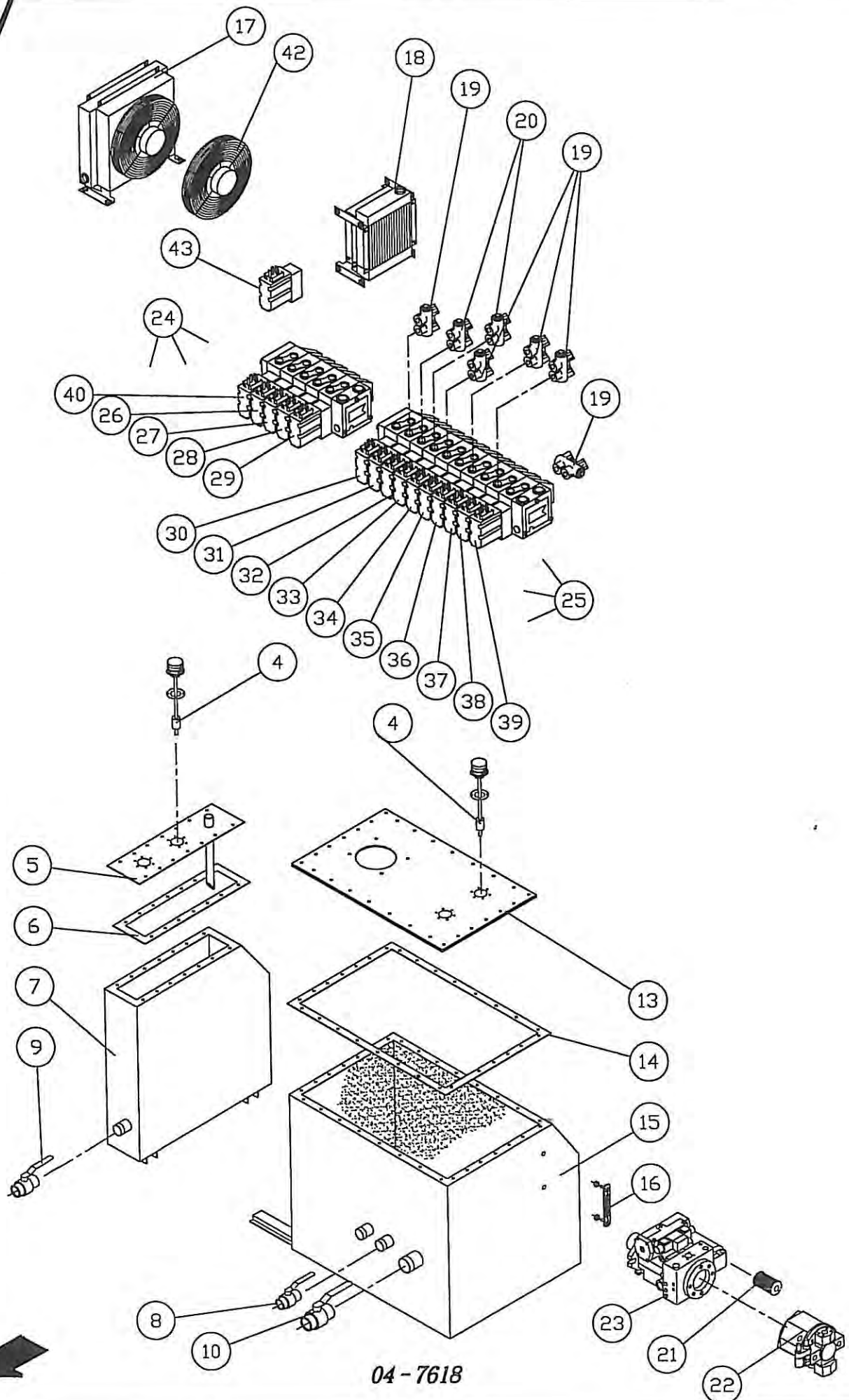


*25/4 + bestil nr.*

Pos	Bestil nr.	Benævnelse	Description	Bezeichnung	Bemærkning
1	76106210	Stel			
2	76643050	Plade			
3	76634940	Bøjle			
4	76658521	Oliefåfyldning			
5	76658522	Oliefåfyldning			
6	851243	Luffilter kpl.	Filter kpl.	Filter kpl.	
7	702364	Kuglehane	Ball valve	Kugelhahn	1"
8	702378	Kuglehane	Ball valve	Kugelhahn	1½"
9	702377	Kuglehane	Ball valve	Kugelhahn	2"
10	851244	Filterindsats	Replacement filter	Filter Einsatz	
11	851245	Pakning	Gasket	Packung	
12	76691780	Studs			
13	76692290	Studs			
14	76641460	Studs			
15	76640020	Beslag			
16	851467	Returfilter kpl. *	Return filter cpl.	Rückleitung Kpl.	<i>element 25132495</i>
17	76648590	Returrør	Pipe	Rohr	



# Hydrauliktanke



04-7618



R. NO. NR.	BESTIL. PART NO. TEIL NR.	BENEVNELSE	DESCRIPTION	BEZEICHNUNG	BEMERKNING REMARKS BEMERKUNGEN
------------	---------------------------	------------	-------------	-------------	--------------------------------------

1 *Navigationsgruppe 2514+*  
2  
3

4 851239 Niveau- & temperaturmåler  
5 76638500 Låg

6 76638510 Pakning  
7 76330930 Hydrauliktank  
8 702364 Kuglehane  
9 702378 Kuglehane  
10 702377 Kuglehane

1"  
1½"  
2"

11  
12  
13 76220140 Låg  
14 76641000 Pakning  
15 76220120 Hydrauliktank

16 851242 Oliestandsglas kpl.  
17 702599 Oliekøler for fremdriftshydraulik  
18 702297 Oliekøler for arbejdshydraulik  
19 702304 Pilotstyret kontraventil  
20 702338 Pilotstyret kontraventil

Hcx-127/T

21 851506 Filter for fødepumpe  
22 851476 Arbejdshydraulikpumpe  
23 851474 Fremdriftshydraulikpumpe  
24 702282 PVG ventil kpl.  
25 702293 PVG ventil kpl.

*alternativ 25132498*

Pos. 26-29,40  
Pos. 30-39

26 702278 Ventil for trækboom  
27 702279 Ventil for kabinedrej  
28 702280 Ventil for fordeler  
29 702281 Ventil for tromle  
30 702292 Ventil for hjul forstilling

31 702291 Ventil for kip højre vinge  
32 702290 Ventil for kip venstre vinge  
33 702289 Ventil for bom løft  
34 702288 Ventil for fordeler løft  
35 702287 Ventil for yderste venstre vinge

36 702286 Ventil for inderste venstre vinge  
37 702285 Ventil for yderste højre vinge  
38 702284 Ventil for inderste højre vinge  
39 702283 Ventil for gyllehane  
40 702277 Ventil for auto-sidestyr

41  
42  
43 702224 Løs motor for køler for fremdriftshydraulik  
El-spole for pvg - ventil

*monteret filter element SACR*

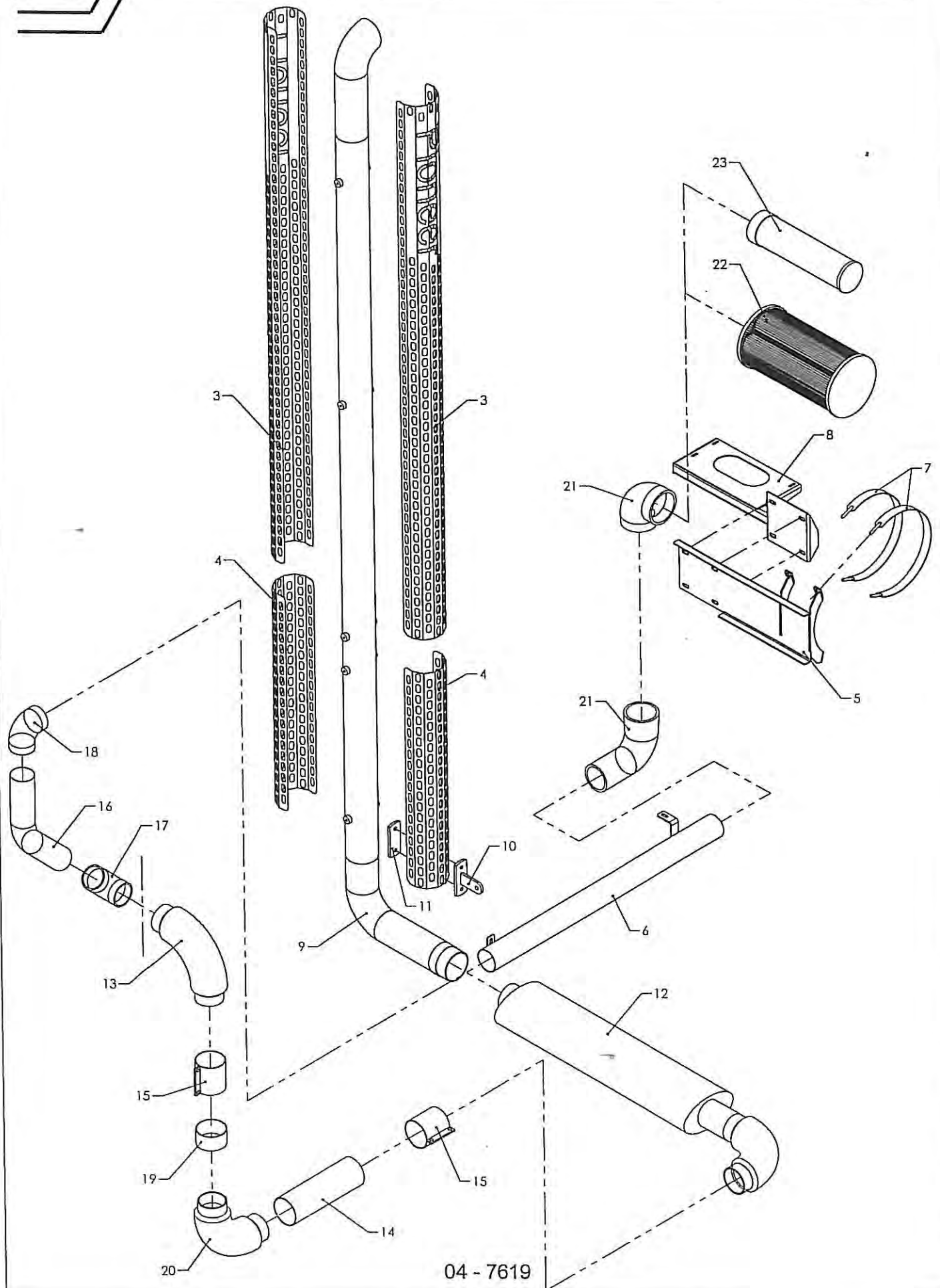
*25132498*

*25132490*

*25132377 - lille blaser af oliekoel*



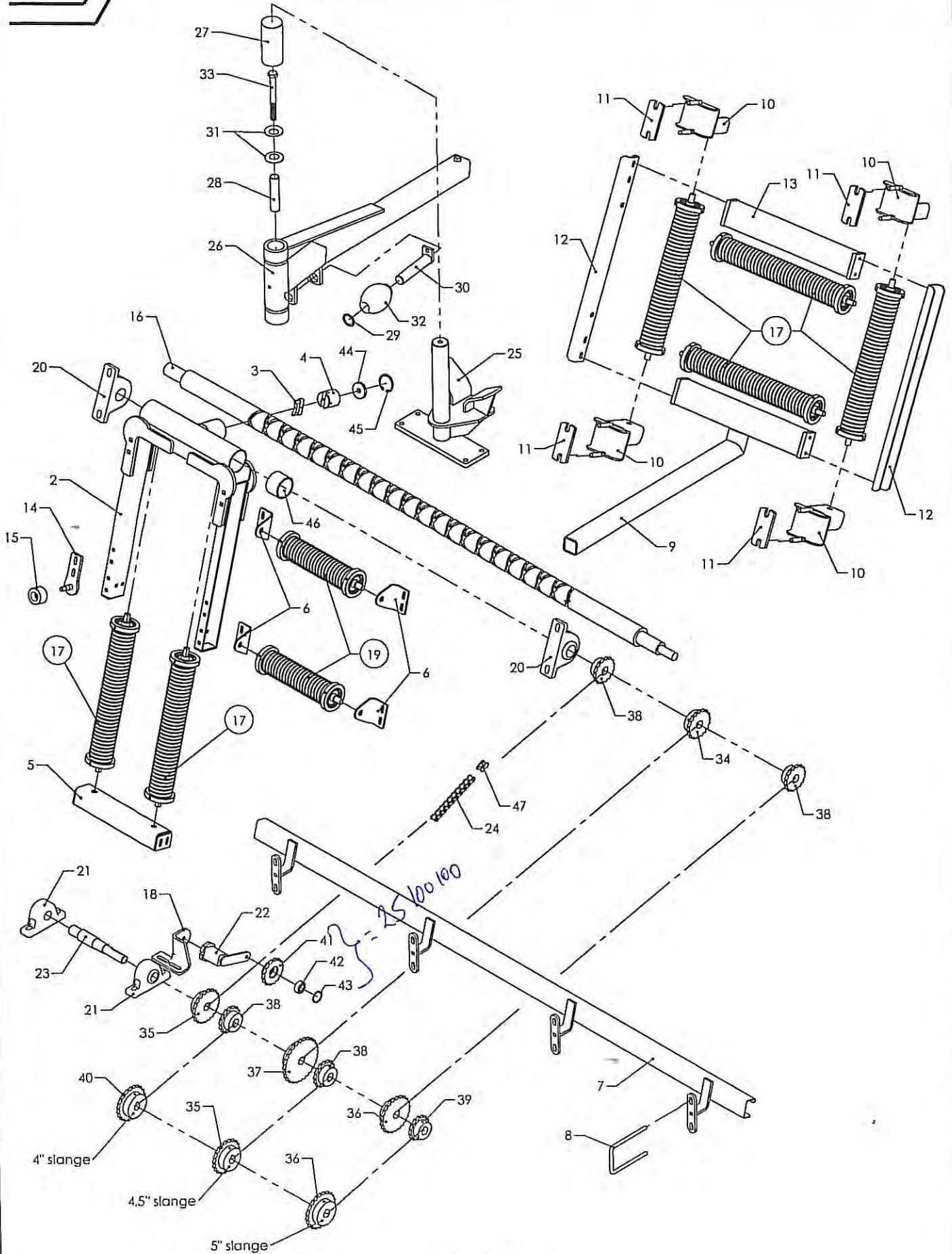
# Udstødning & Indsugning



04 - 7619

Pos	Bestil nr.	Benævnelse	Description	Bezeichnung	Bemærkning
1	76106440	Øverste motorconsol			
2	76106450	Nederste motorconsol			
3	76639082	Skærm øverste			
4	76639081	Skærm nederste			
5	76643290	Holder for luftfilter			
6	76643860	Rør			
7	76643970	Strop			
8	76643790	Holder			
9	76331251	Udstødning			
10	76641210	Beslag			
11	92409482	Flange			
12	76643720	Lydpotte			
13	850417	Bøjning			
14	850414	Flexrør			Angiv længde
15	850415	Spændebånd			
16	850419	Bøjning			
17	850494	Gummibøjning	Rubber bending	Gummi Biegung	2"
18	850307	Gummibøjning	Rubber bending	Gummi Biegung	ø76x90g
19	850414	Flexrør			1000mm
20	850418	Bøjning			
21	850495	Gummibøjning	Rubber bending	Gummi Biegung	Deles i to
22	850517	Luftfilter	Air-filter	Luftfilter	25100873
23	850518	Luftfilterindsats	Air-filter	Luftfilter	25100874

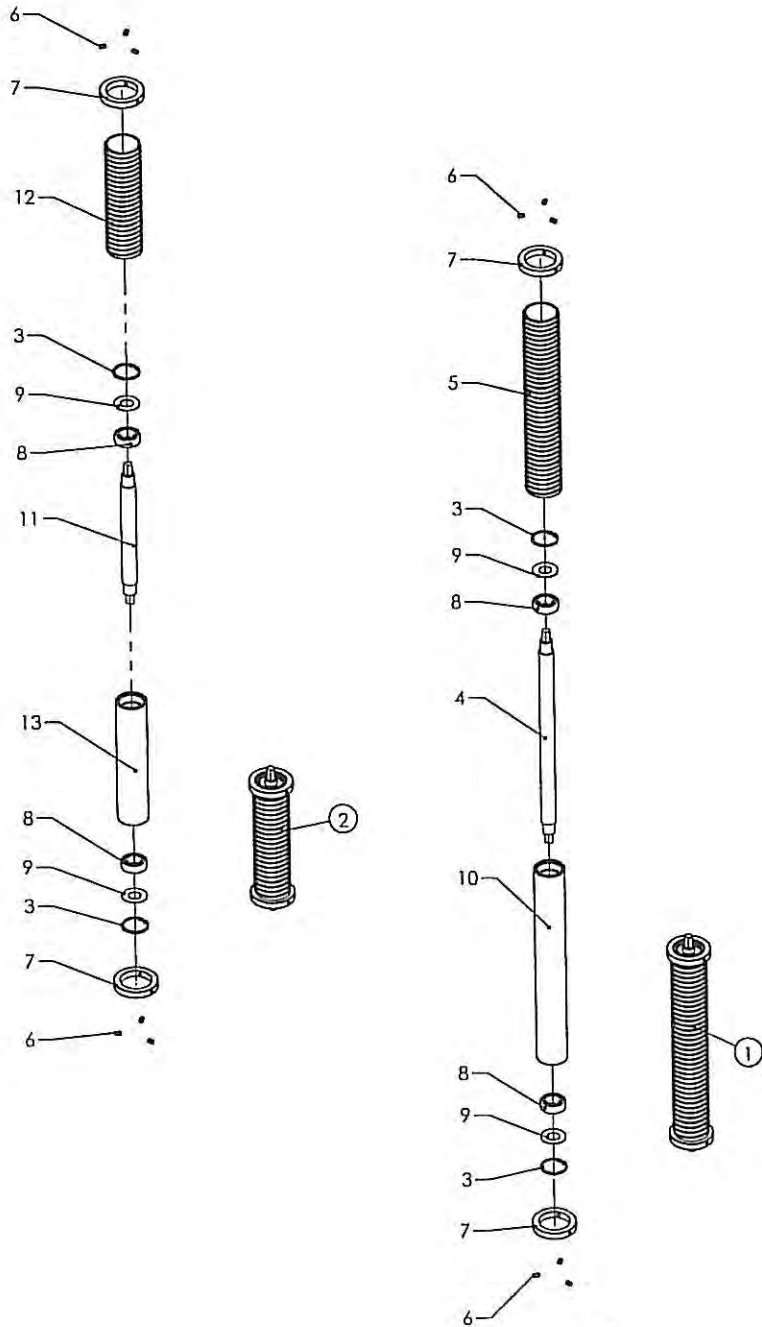
# ✦ Snekkeaksel



Pos	Bestil nr.	Benævnelse	Description	Bezeichnung	Bemærkning
1	76106210	Stel			
2	76346250	Slangestyr øverste			
3	✓ 76632620	Styretap			
4	✓ 76688700	Styreklump			
5	76648630	Bundvange			
6	76649840	Holder			
7	76688790	Skinne			
8	76634580	Bøjle			
9	76636610	Yderste slangestyr			
10	76648650	Beslag			
11	76635590	Beslag			
12	76648570	Sidevanger			
13	76688720	Profil			
14	76688760	Styr			
15	76688810	Strammerulle	Tension roller	Spannrolle	
16	✓ 76330200	Snekkeaksel			
17	✓ 76648530	Slangerulle kpl.			
18	76640940	Beslag			
19	✓ 76648550	Slangerulle kpl.			
20	500934	Ståleje			Pase 40
21	500932	Ståleje			Pase 30
22	850138	Spændeelement			78mm
23	76640760	Aksel			
24	503104	Rullekæde	Chain	Kette	5/8" 304led
25	76330340	Rullebane			
26	76636100	Momentarm			
27	76636970	Beskyttelsrør			
28	76632720	Rør			
29	76634560	Justerskiver			
30	76636110	Tap			
31	932901	Tallerkenfjeder			ø56x28,5x2
32	76633130	Rulle			
33	1922714	Stålbolt	Bolt	Bolzen	M16x160
✓ 34	76636950	Kædehjul			18 tdr.
✓ 35	✓* 76641610	Kædehjul			21 tdr.
36	76691840	Kædehjul			23 tdr.
37	76641630	Kædehjul			28 tdr.
✓ 38	76641620	Kædehjul			16 tdr.
39	76641970	Kædehjul			15 tdr.
40	76643820	Kædehjul			22 tdr.
41	76635930	Kædehjul			16 tdr.
42	500810	Kugleleje			6301-2RS
43	932237	Seerering			ø37-I
44	76632690	Skive			
45	932250	Seegering			ø50-I
46	76632670	Bøsning			
47	503101	Samleled	Joint link	Sammelglied	5/8" svær



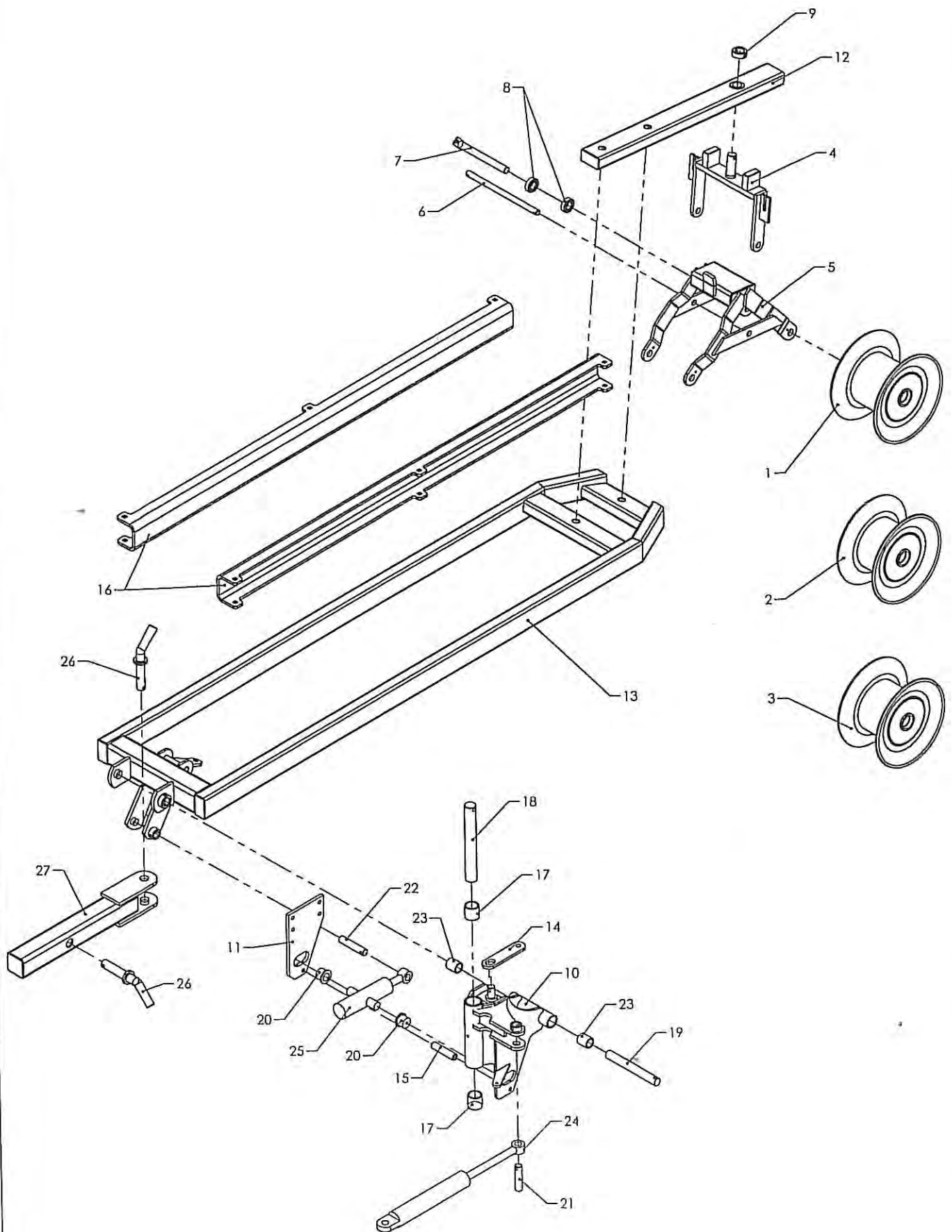
# Slangerruller



Pos	Bestil nr.	Benævnelse	Description	Bezeichnung	Bemærkning
1	76648530	Slangerulle kpl.			
2	76648550	Slangerulle kpl.			
3	932252	Seegerring	Snap ring	Sicherungsring	I-52
4	76648540	Tap			
5	76648580	Beskyttelseslange			440mm
6	1905420	Pinolskrue	Screw	Schraube	MSP6x12
7	76634760	Stopring			
8	500798	Kugleleje	Ball bearing	Kugellager	6205-2RS
9	39620650	Skive	Washer	Scheibe	
10	76648520	Rulle			
11	76648560	Tap			
12	76649830	Beskyttelseslange			260mm
13	76649820	Rulle			

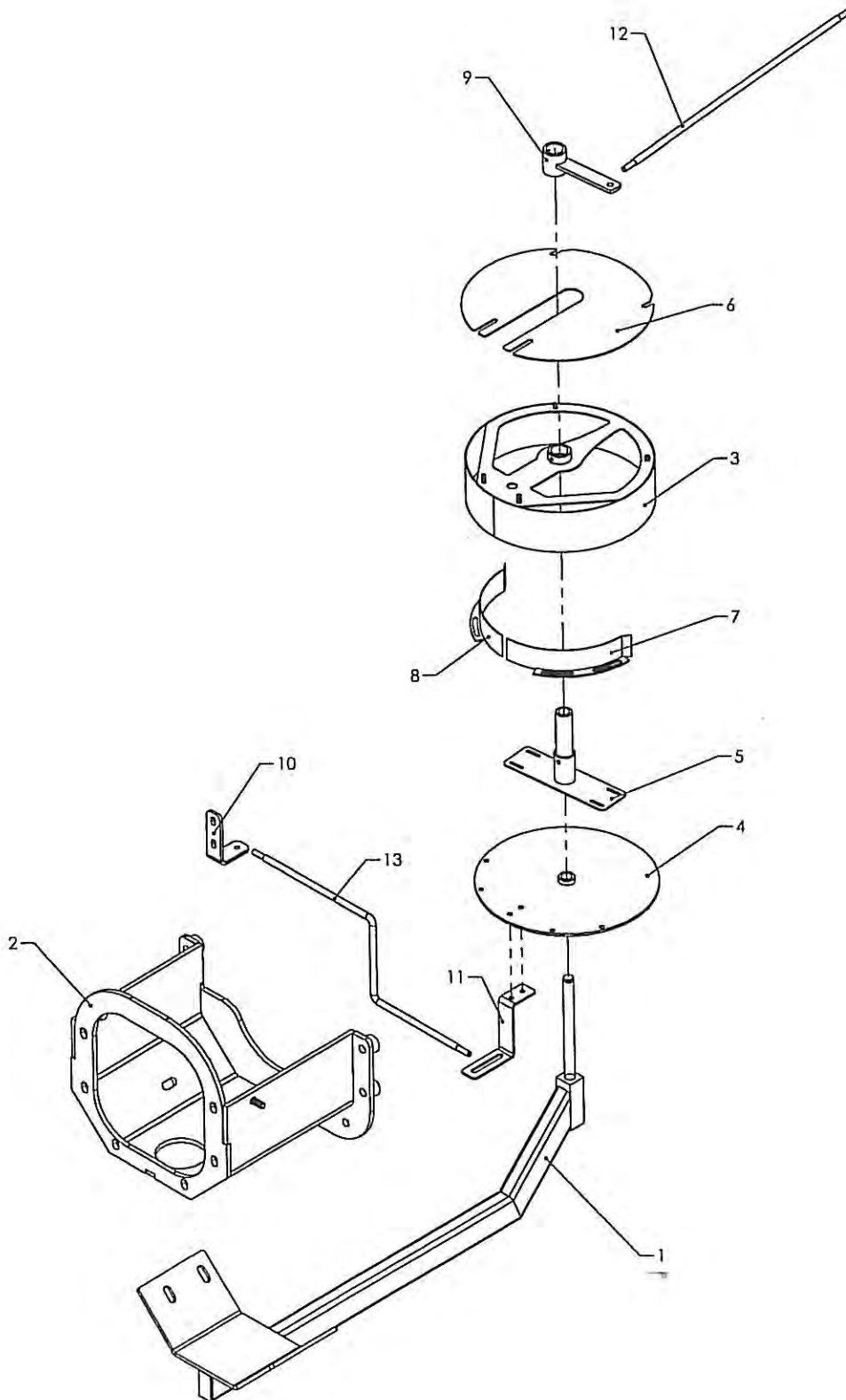


# Trækbom



04 - 7622

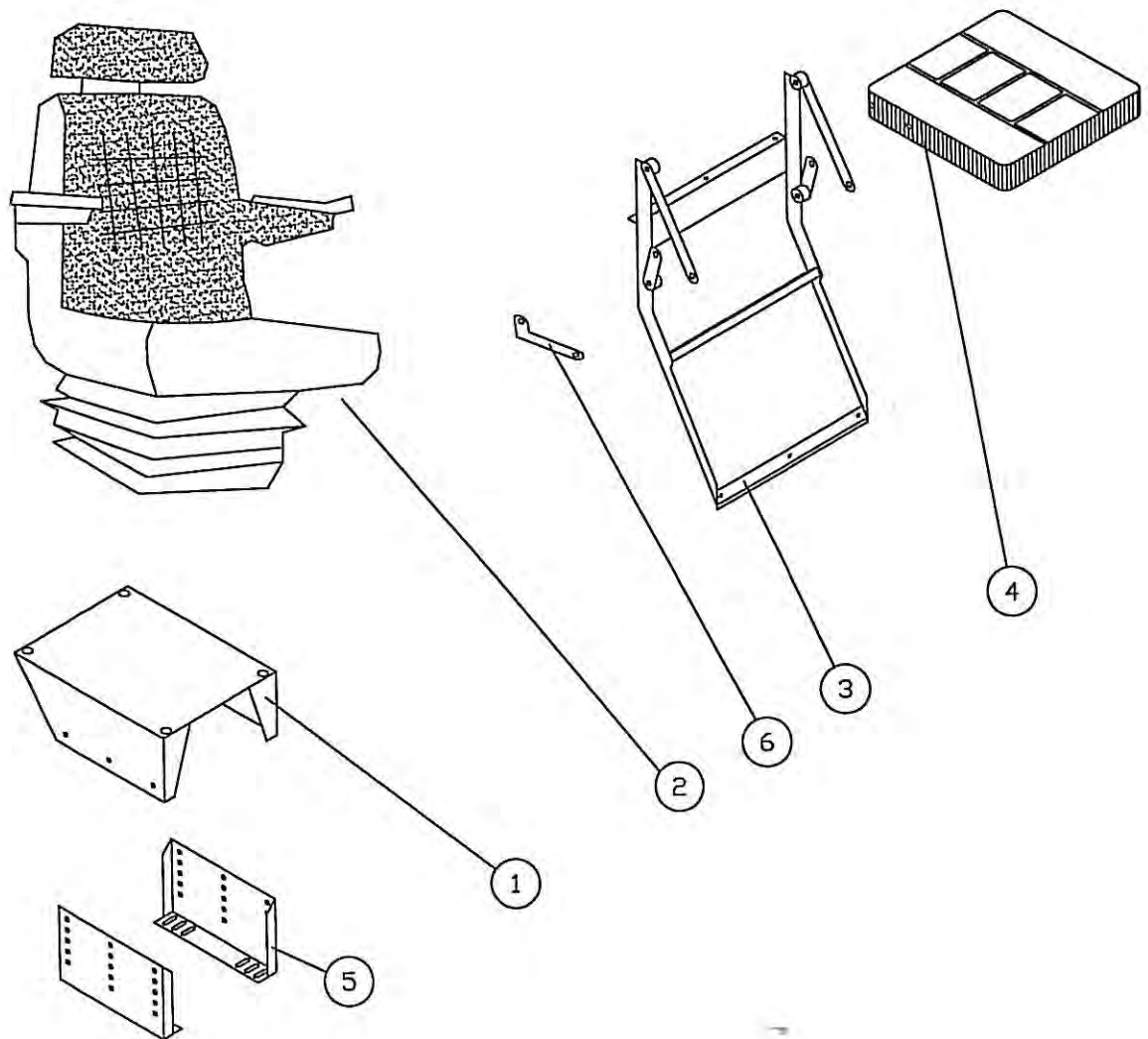
Pos	Bestil nr.	Benævnelse	Description	Bezeichnung	Bemærkning
1	76330973	Slangerulle			4,5" & 5"
2	76330972	Slangerulle			3,5"
3	76330971	Slangerulle			4"
4	76330430	Bøjle			
5	76330420	Slangevogn			
6	76632560	Aksel			
7	76636340	Tap			
8	500798	Kugleleje	Ball bearing	Kugellager	6205-2RS
9	29493710	Leje			
10	76331440	Trækbomskonsol			
11	76637990	Plade			
12	76330570	Trækbom			
13	76330560	Trækbom			
14	76691770	Låseplade			
15	76641690	Afstandsøsning			
16	76649980	Slidplade			
17	76635220	Bøsning			
18	76638190	Aksel			
19	76638210	Tap			
20	76638110	Fedtkop			
21	76639482	Tap			
22	76639481	Tap			
23	76640910	Radialeje			
24	850098	Cylinder kpl.			
25	853030	Cylinder kpl.			
26	76641120	Tap			
27	76639490	Trækbom			



Pos	Bestil nr.	Benævnelse	Description	Bezeichnung	Bemærkning
1	76345720	Arm			
2	76344730	Konsol			
3	76638890	Låg			
4	76638870	Bundplade			
5	76638850	Plade			
6	76691560	Topplade			
7	76638822	Kurvebane			
8	76638821	Kurvebane			
9	76638930	Arm			
10	76641090	Beslag			
11	76638980	Beslag			
12	76634701	Gevindstang			
13	76641670	Gevindstang			



Stol



R. NO. NR.	BESTIL. PART NO. TEIL NR.	BENEVNELSE	DESCRIPTION	BEZEICHNUNG	BEMERKNING REMARKS BEMERKUNGEN
------------------	---------------------------------	------------	-------------	-------------	--------------------------------------

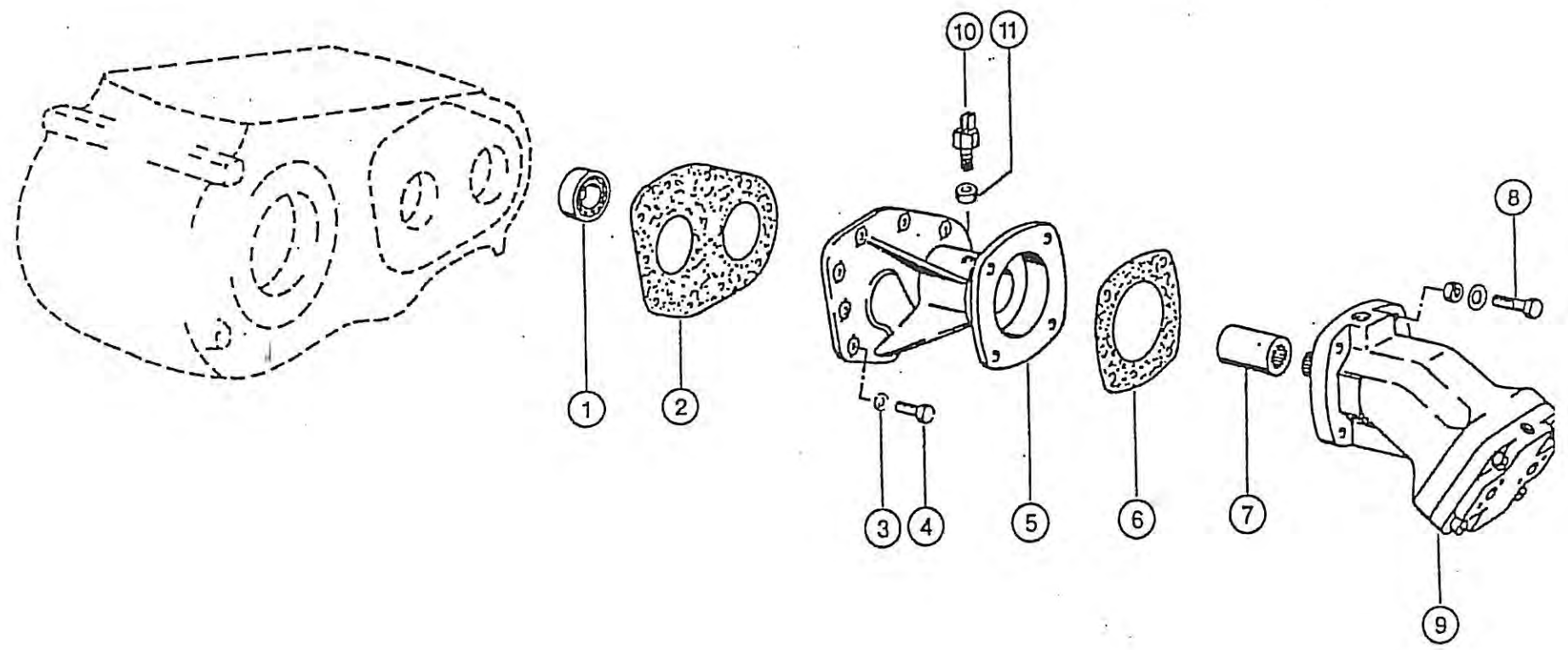
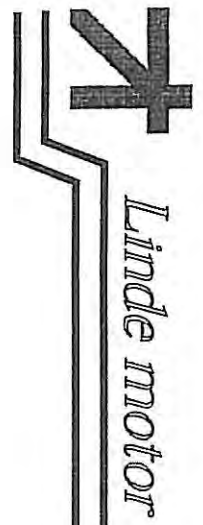
1	76331320	Konsol			
2	850598	Sæde			
3	76331290	Konsol			
4	850257	Klap Sæde			
5	76331310	Plade			
6	76692170	Skinne			





R. NO. NR.	BESTIL. PART NO. TELL. NR.	BENÆVNELSE	DESCRIPTION	BEZEICHNUNG	BEMERKNING REMARKS BEMERKUNGEN
1	C-2412690	Endedæksel			Am 18x1,5
2	C-6040150	Frekvensgenerator			
3	C-6007380	Kobling			
4	C-6021360	Forskruning			
5	C-2390310	O-ring			8x2 Nb 78
6	C-6021280	Koblingsdel			
7	C-6498671	Gearkasse			
	C-6435020	Gearkasse			
8	C-2440670	Rørstift			3,5 X 30
9	C-6321840	Kobling			
10	C-2330720	Passkive			68x79,5x0,1
	C-2331740	Passkive			68x79,5x0,3
	C-2330740	Passkive			68x79,5x0,5
11	C-2435350	Rulleleje			Nj 307 Ecp
12	C-6499720	Drivaksel			D 73x350,5
	C-6498680	Drivaksel			
	C-6435040	Drivaksel			16 Z.
13	C-2371201	Simmering			As 20x30x7
14	C-6434740	Skiftestang			D 20, 340 Lang
15	C-2356141	Bolt			12h11x11x25
16	C-2351340	Fjederskive			12
17	C-2425900	Gevindtap			M 8x16 45h
18	C-2373830	Bolt			M 10x25 8.8
19	C-2351330	Fjederskive			10
20	C-6499650	Gearkassedæksel			
	C-6856950	Gearkassedæksel			
21	C-6716720	Pakning			
22	C-2356250	Rørstift			3,5x36
23	C-2356650	Rørstift			6x36
24	C-6620092	Skiftegeffel			
25	C-0901201	Bolt			M 10x1 8.8
26	C-2351670	Låsering			42x1,75
27	C-0631580	Dobl. Gearhjul			21/33 Z
	C-6856410	Dobl. Gearhjul			24/34 Z
28	C-6434730	Skiftestang			D 20, 328 lang
29	C-6856791	Skiftestang			
30	C-6434660	Hovedaksel			
31	C-2434970	Rulleleje			Nj 2208 Ecp
32	C-2371271	Simmering			35x62x10
33	C-2434360	Rulleleje			Nj 207 Ecp
34	C-2351680	Låse ring			45x1,75
35	C-6498690	Gearhjul			44 Z
	C-6856230	Gearhjul			43 Z
36	C-6094020	Dobl. Gearhjul			26/38 Z
	C-6856420	Dobl. Gearhjul			25/35 Z
37	C-6499640	Mellemgearhjul			
	C-6852560	Mellemgearhjul			23 Z
38	C-2434360	Rulleleje			Nj 207 Ecp
	C-2391201	Rulleleje			Nj 2207 Ecp
39	C-6317740	Afstands ring			63x71,9x2,8
40	C-2351860	Låsering			72x2,5
41	C-6434720	Mellemaksel			
42	C-7126600	Luftskrue			
43	C-2374420	Bolt			M 8x25 8.8 A3c
	C-2370680	Undersænket skrue			M 8x20 8.8
44	C-2393870	Skive			A 8
45	C-6434420	Gearkasse låg			
46	C-6436030	Pakning			
47	C-6856260	Trykfjeder			
48	C-6316980	Kugle			14
49	C-6436040	Oliefviserplade			
50	C-2380940	Bolt			M 6x25 8.8 A3c
51	C-2150030	Skive			S 6
52	C-6434701	Gearkasse hus			
53	C-6354230	Magnetisk prop			M 24x1,5

# hydrostatischer Fahrtrieb LINDE



04 - 7626

R. NO. NR.	BESTIL. PART NO. TEIL NR.	BENEVNELSE	DESCRIPTION	BEZEICHNUNG	BEMERKNING REMARKS BEMERKUNGEN
------------------	---------------------------------	------------	-------------	-------------	--------------------------------------

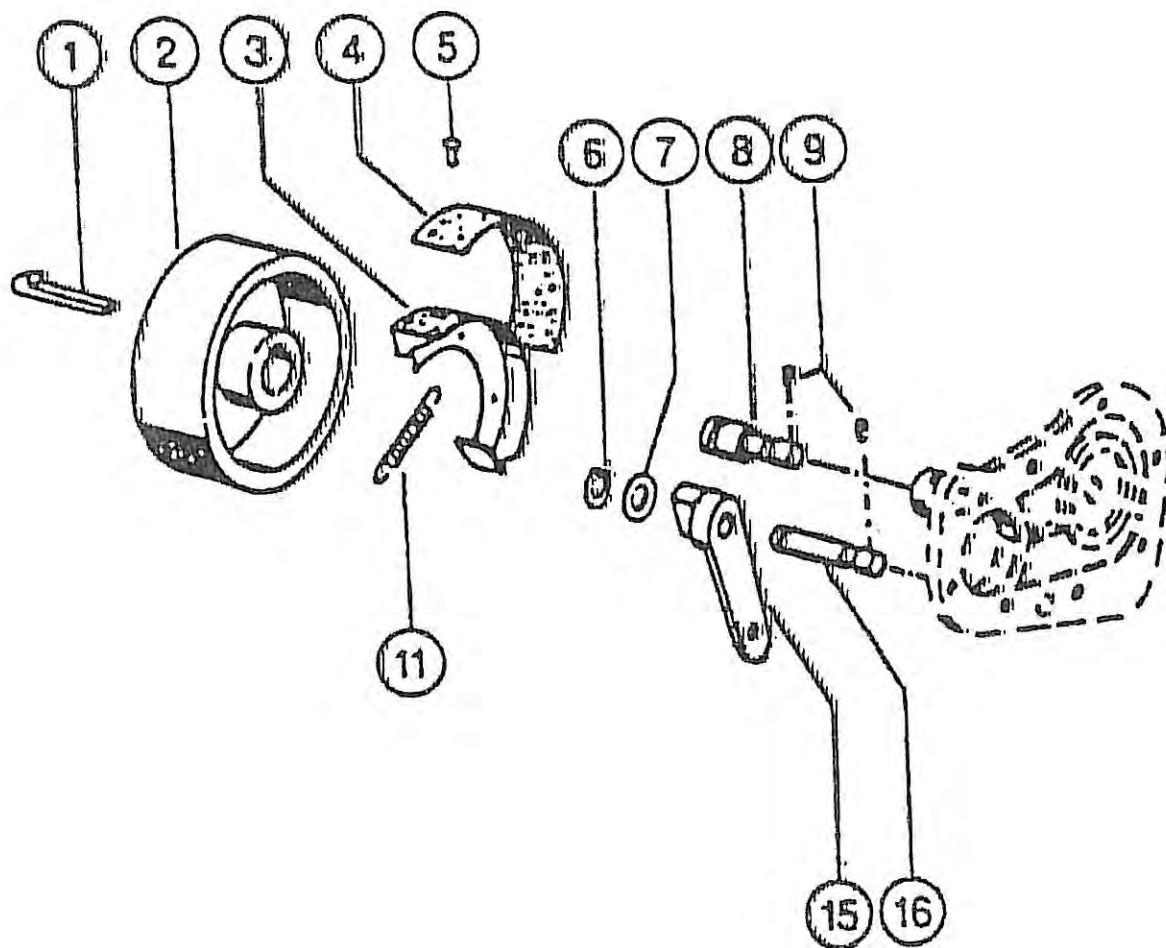
1	C-2359160	Kugleleje			6207
2	C-6434770	Pakning			
3	C-2351330	Fjederskive			10
4	C-2374530	Bolt			M10x30 8.8
5	C-6435031	Flangehus			
6	C-6851630	Pakning			
7	C-6851621	Profilbøsning			
8	C-2355540	Sekskantskrue			M12x50 8.8
	C-2361720	Sekskantmøtrik			M12 -8
	C-2351340	Fjederskive			12
9	C-6838990	Oliemotor			
10	C-6768350	Føler			
11	C-2333810	Møtrik			Bm 18x1,5



Pos	Bestil nr.	Benævnelse	Description	Bezeichnung	Bemærkning
1	76671871	Skærm			
2	76691872	Skærm			
3	76693360	Holder			
4	76693350	Holder			
5	1920221	Stålbolt	Bolt	Bolzen	M10x130
6	76702440	Beslag			
7	850461	Fjeder	Spring	Feder	
8	76707310	Cylinder kpl.			Med udluftning
9	853006	Cylinder kpl.			
10	76685670	Nav			
11	1923122	Stålsætskrue	Screw	Schraube	M10x30
12	25443720	Fjederholder	Spring holder	Federhalter	
13	76331170	Aksel kpl.			
14	76648670	Flange for forbredning			
15	76360240	Kort aksel			
16	76360250	Lang aksel			
17	76685660	Beslag			
18	850615	Bremeskiver			
19	850614	Calipersæt			
20	76691540	Bøsning			



# Håndbremse



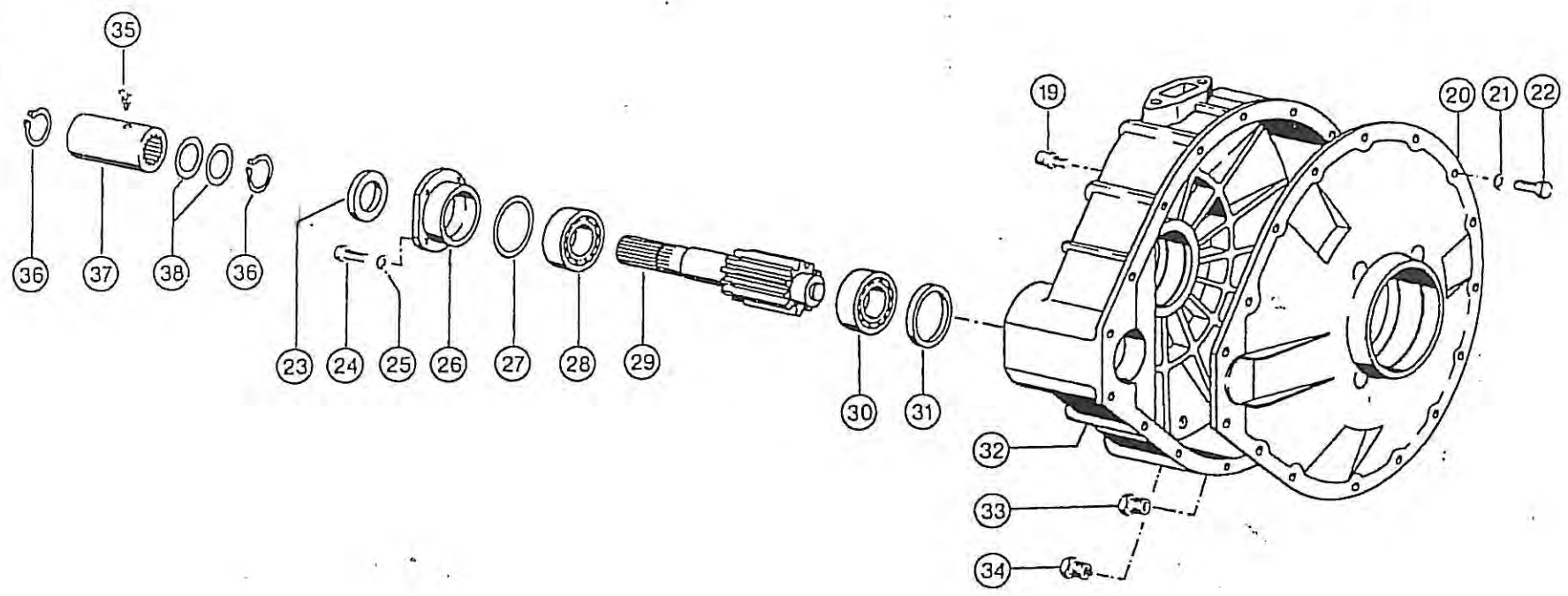
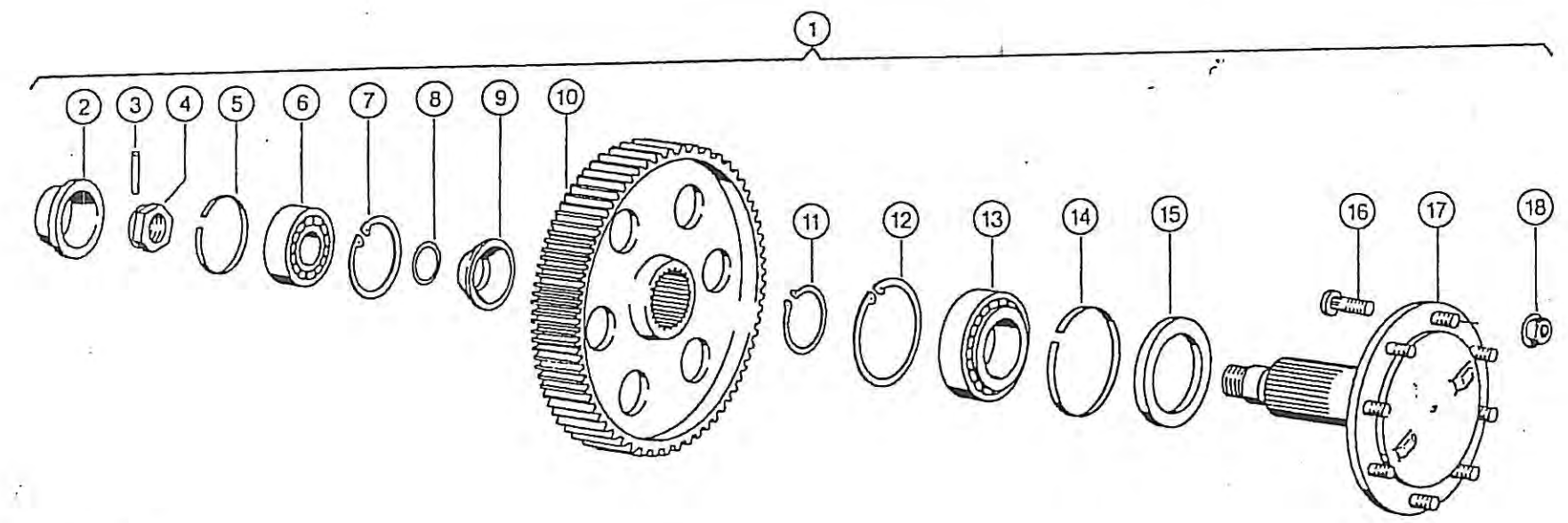
R. NO. NR.	BESTIL. PART NO. TEIL NR.	BENEVNELSE	DESCRIPTION	BEZEICHNUNG	BEMÆRKNING REMARKS BEMERKUNGEN
------------------	---------------------------------	------------	-------------	-------------	--------------------------------------

1	C-2448020	Hagekile			10x8x56
2	C-6852611	Bremsetromle			
3	C-6432060	Bremsebakke kpl.			Asbestfri
	C-6853600	Bremsebakke kpl.			160x40 asbest
4	C-6853610	Bremsebelægning			
5	C-2338460	Nitte			B 3x6 Cu
6	C-2381130	Låsering			14x1
7	C-2338470	Skive			14x30x2
8	C-6852640	Ankerbolt			
9	C-2425900	Gevindtap			M 8x16 45h
10					
11	C-6853620	Trækfjeder			
12					
13					
14					
15	C-6853631	Bremsearm			
16	C-6852650	Bolt			





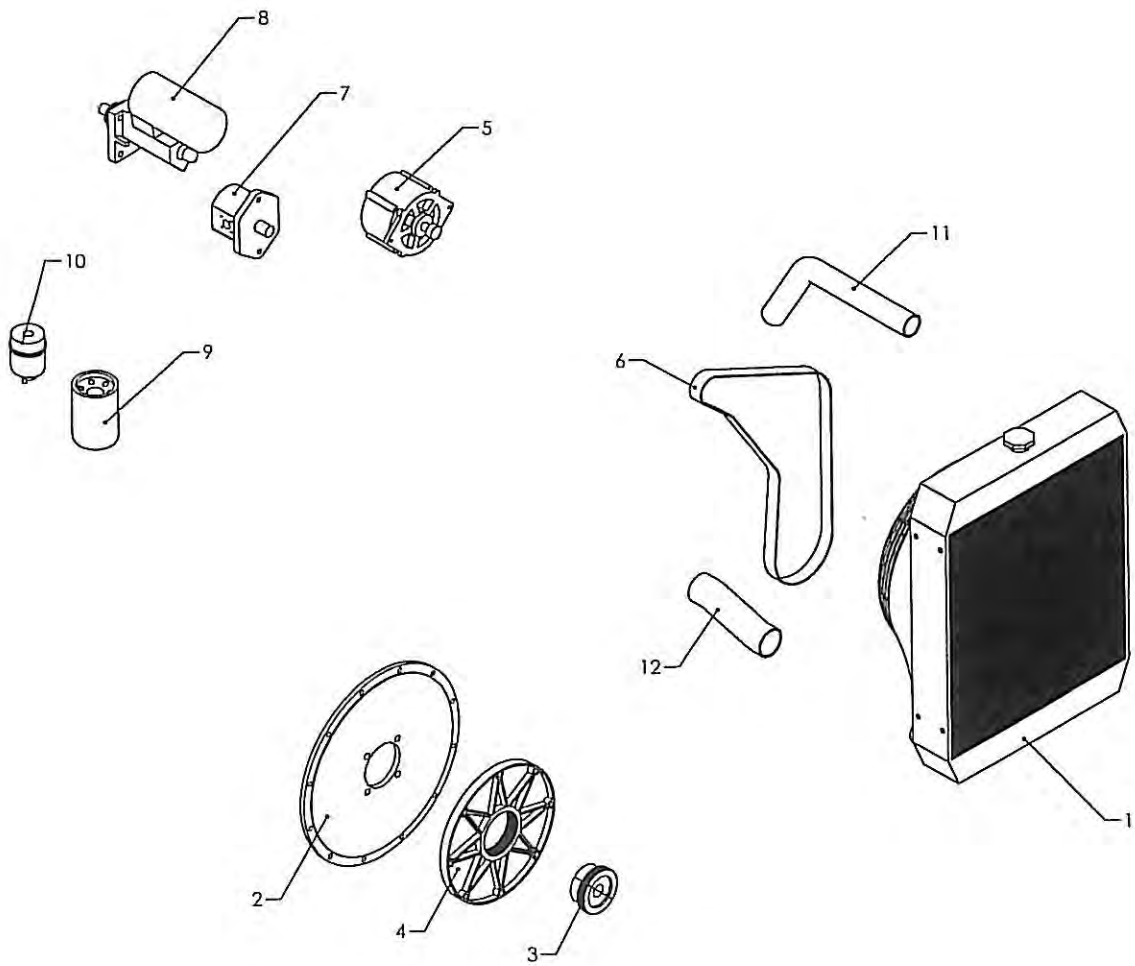
Hjulgearhus



04 - 7628

R. NO. NR.	BESTIL. PART NO. TEIL NR.	BENEVNELSE	DESCRIPTION	BEZEICHNUNG	BEMERKNING REMARKS BEMERKUNGEN
------------	---------------------------	------------	-------------	-------------	--------------------------------------

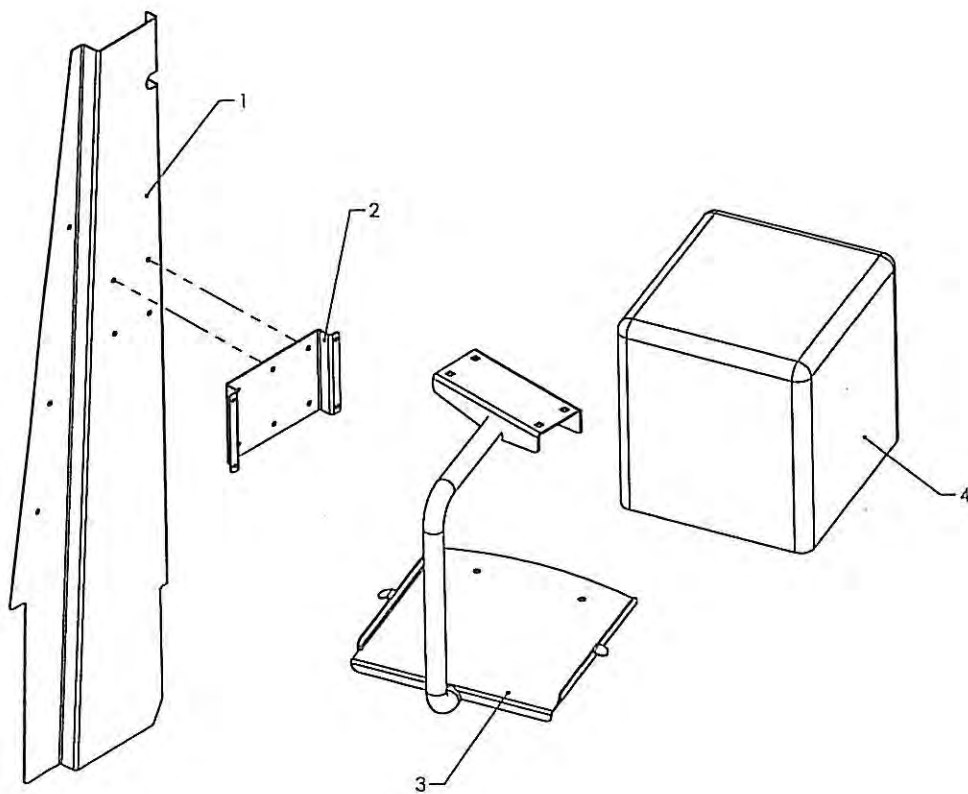
1	C-6499801	Slutdrev - venstre			
	C-6499791	Slutdrev - højre			
2	C-6354262	Endedæksel			
3	C-2356820	Rørstift			8 X 60
	C-2356540	Rørstift			5 X 60
4	C-6853641	Kronemøtrik			M 42x1,5
5	C-6069480	Mellemskive			
6	C-2436850	Rulleleje			30310
7	C-2351940	Låsering			110x4
8	C-2344320	Passkive			50x62x1
9	C-6069470	Konisk Ring			
10	C-6792430	Tandhjul			98 Z
11	C-2150430	Låsering			80x4
12	C-2351960	Låsering			150x4
13	C-2151410	Rulleleje			33020
14	C-6094630	Mellemskive			
15	C-2371241	Simmering			110x150x15
16	C-6021161	Hjulbolt			
17	C-6094612	Hjulaksel			
18	C-2393670	Hjilmøtrik			C 22,5
19	C-1798420	Udluftning			B 22 -10-
20	C-6069430	Endedæksel			
21	C-2351340	Fjederskive			
22	C-2374610	Bolt			
23	C-2440750	Simmering			As 50x65x8
24	C-2373830	Sekskantskrue			M 10x25 8.8
25	C-2351330	Fjederskive			10
26	C-6068950	Dæksel			
27	C-2330720	Passkive			68x79,5x0,1
	C-2331740	Passkive			68x79,5x0,3
	C-2330740	Passkive			68x79,5x0,5
28	C-2150380	Rulleleje			33010
29	C-6069461	Aksel			
30	C-2436710	Rulleleje			32208
31	C-6068980	Afstandsring			
32	C-6069420	Hjulgearhus - venstre			
	C-6069410	Hjulgearhus - højre			
33	C-6354240	Lukkeprop			M 24x1,5
34	C-6354230	Magnetisk prop			M 24x1,5
35	C-2369420	Smørenippel			H1, 6x1
36	C-2344520	Låsering			A 45x2,5 Sd
37	C-6499340	Profilbøsning			
38	C-6790200	Skive			45x65x0,75 4 stk.
39	C-1798440	Lukkeprop			M 24x1,5



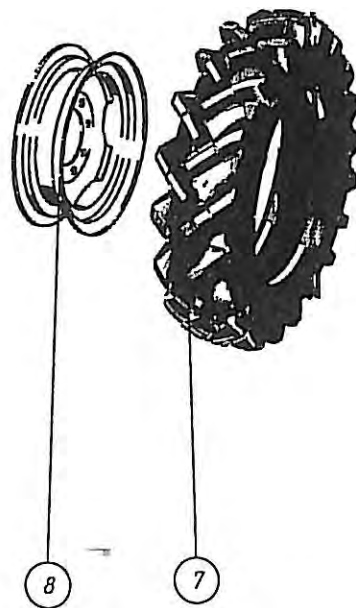
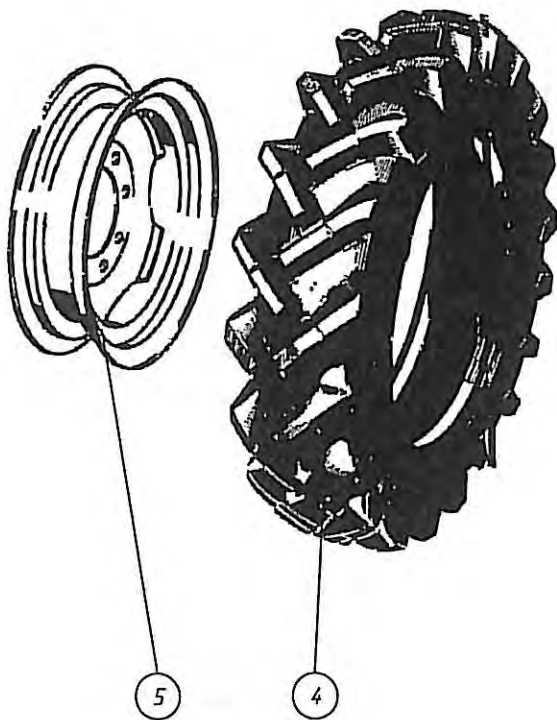
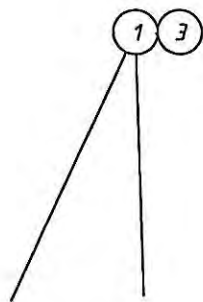
Pos	Bestil nr.	Benævnelse	Description	Bezeichnung	Bemærkning
1	850550	Køler	Radiator	Kühler	
2	850603	Koblingsflange	Coupling flange	Kupplungsflanschen	
3	850605	Koblingnav	Coupling	Kupplung	
4	850604	Nylonflange	Nylon flange	Nylon flanschen	
5	850551	Generator	Generator	Generator	
6	850552	Kilerem	V-belt	Keilriemen	
7	850553	Pumpe	Pump	Pumpe	
8	850554	Starter	Starter	Starter	
9	850284	Oliefilter	Oil-filter	Öl-filter	25100881
10	850283	Brændstofffilter	Fuel filter	Brennstofffilter	25100871
11	850310	Kølerslange	Hose	Schlauch	Retur
12	850311	Kølerslange	Hose	Schlauch	Tryk

6. → 2003 : 2514 850558

# Førerhus



Pos	Bestil nr.	Benævnelse	Description	Bezeichnung	Bemærkning
1	76360980	Dækplade			
2	76692220	Ophæng for kaffemaskine			
3	76692080	Ophæng for fjernsyn			
4	861900	Fjernsyn med video			

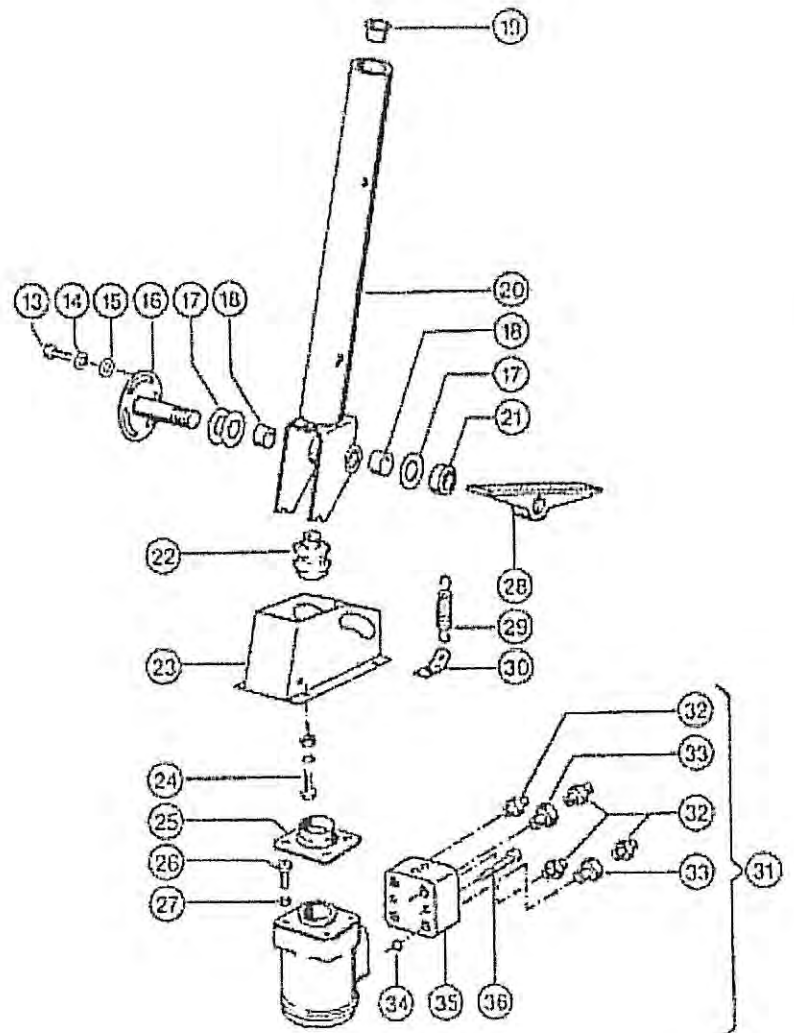
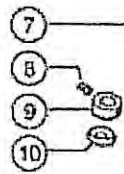
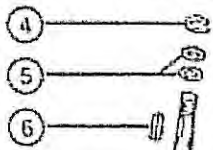
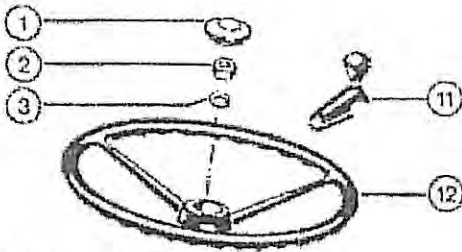




NR.	BESTIL. NO.	BENEVNELSE	DESCRIPTION	BEZEICHNUNG	BEMERKNING
NR.	TEIL NR.				REMARKS
					BEMERKUNGEN

1	800880	Hjul kpl. Terra			66x43.00-25
2	800881	Hjul kpl. Terra			54x31.00-26
3	800878	Hjul kpl.			18.4x34
4	800967	Dæk for drivaksel			
5	800968	Flæg for drivaksel			
6	800879	Hjul kpl.			500/70-24
7	800969	Dæk for styreaksel			
8	800970	Fælg for styreaksel			

# 才 Rat



NR.	BESTIL. NO. PART NO. NR. TEIL NR.	BENÆVNELSE	DESCRIPTION	BEZEICHNUNG	BEMÆRKNING REMARKS BEMERKUNGEN
1	C-6738481	Afdækningskappe			
2	C-2361730	Møtrik			
3	C-2351351	Fjederskive			M16 -8-
4	C-2351550	Låsering			16
5	C-2332540	Passkive			20x1,2
	C-2332550	Passkive			20x28x0,1
	C-7041270	Passkive			20x28x0,3
	C-2378610	Passkive			20x28x0,5
	C-2383120	Skive			20x28x1
					S 20x28x2
6	C-6311130	Passfeder			
7	C-6853852	Styreaksel			A5x8x30
8	C-2363250	Gevindstift			
9	C-5030510	Bøsning			Am 8x10 10.9
10	C-2378030	Skive			20
11	C-6020190	Håndtag			
12	C-6020240	Rat			
13	C-2362000	Bolt			
14	C-2393870	Skive			M 8x20 8.8 A3c
15	C-2369122	Skive			A8
					8,4
16	C-6796760	Spindel			
17	C-2368550	Skive			
18	C-6798370	Bøsning			31x52x1,5
19	C-0085150	Bøsning			
20	C-6020260	Styrerør			20x23x21
21	C-6020290	Skive			
22	C-2389240	Beskyttelseskappe			
23	C-6796621	Beslag			
24	C-2374420	Bolt			
	C-2381320	Møtrik			M 8x25 8.8 A3c
	C-2393870	Skive			Vm 8 -8-
25	C-6855030	Rørflange			A8
26	C-2422400	Skrue			
27	C-2427630	Fjederskive			M 10x20 8.8
28	C-6551062	Drejebeslag			10
29	C-6592780	Trækfjeder			
30	C-6796740	Beslag			
31	C-00851031	Styreenhed			
	C-1788960	Pakningssæt			Ospb 100
32	C-2387840	Forskruning			
33	C-6562850	Studs			Ge 10 Lr
34	C-2336542	O-Ring			Ri 1/2x3/8
35	C-6430500	Ventilblok			23,47x2,62 Nb90
	C-1788950	Pakningssæt			Ovp 20
36	C-2155430	Cylinderskrue			M 10x1x45-10.9



R. NO. NR.	BESTIL. PART NO. TEIL NR.	BENEVNELSE	DESCRIPTION	BEZEICHNUNG	BEMERKNING REMARKS BEMERKUNGEN
------------	---------------------------	------------	-------------	-------------	--------------------------------------

1 C-1774920 Pakning

2

3 862444 Kontakt for lys  
861734 Kontaktsymbol

4 C-0129260 kontaktindsats

5 C-0715330 kontaktindsats

6 862441 Kontakt for katastrofeblink

862442 Emblem for katastrofeblink

7 861200 Instrumentpanel

24v

8 C-2114150 Lampe

C-2113060 Lampe

C-2150940 Glødelampe

9 C-6040670 Fatning

C-2150930 Fatning

10

11 862158 Tændingskontakt

C-2342370 Skive

12

13 861846 Trykknop

861843 Kontaktelement

14 C-6238080 Låg

15 C-5452471 Karpe

16 C-7440700 Blinkkontakt

17 C-2394980 Rør dæksel

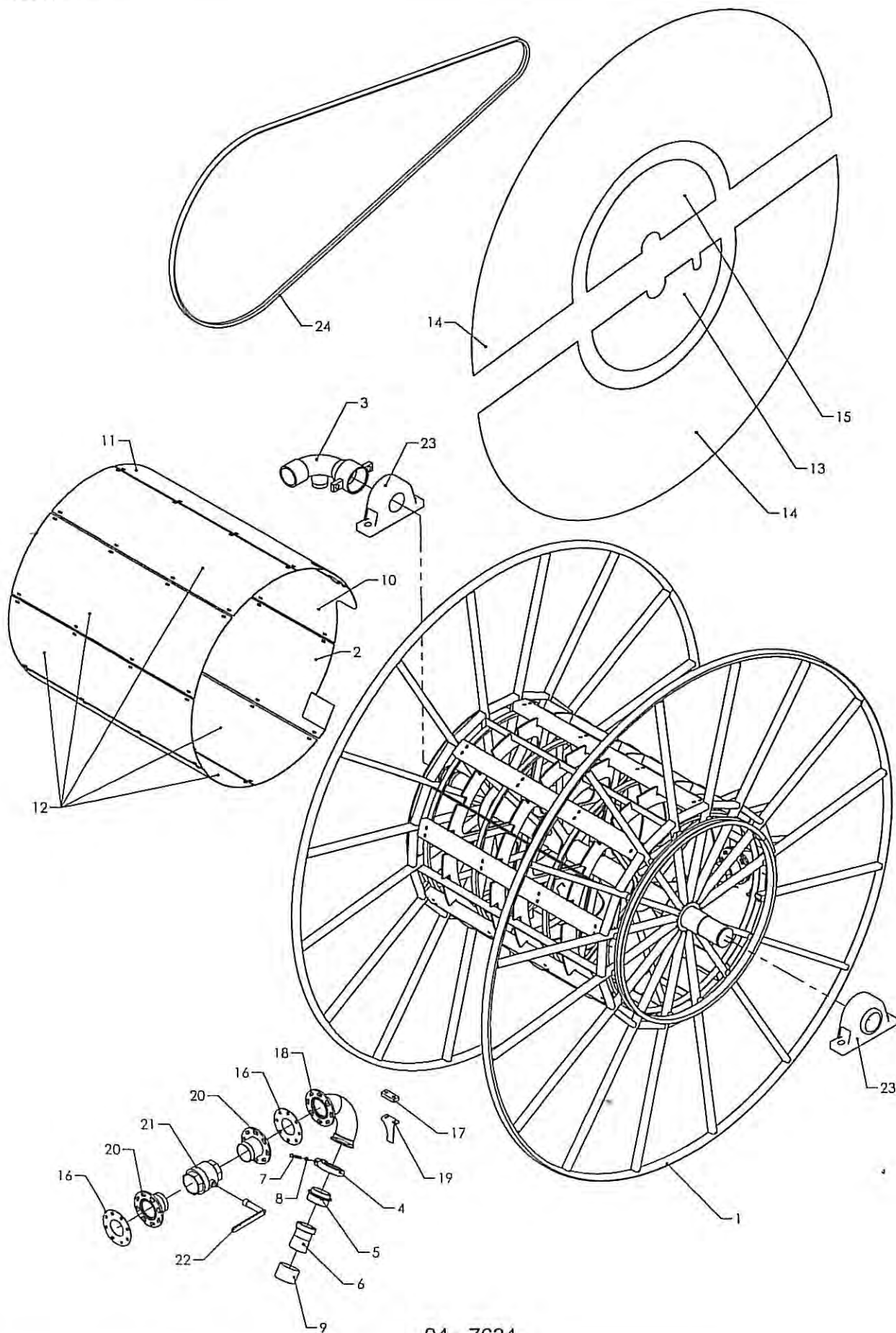
18

19

20 C-0102330 Forskruning

21 C-0129141 Kabel

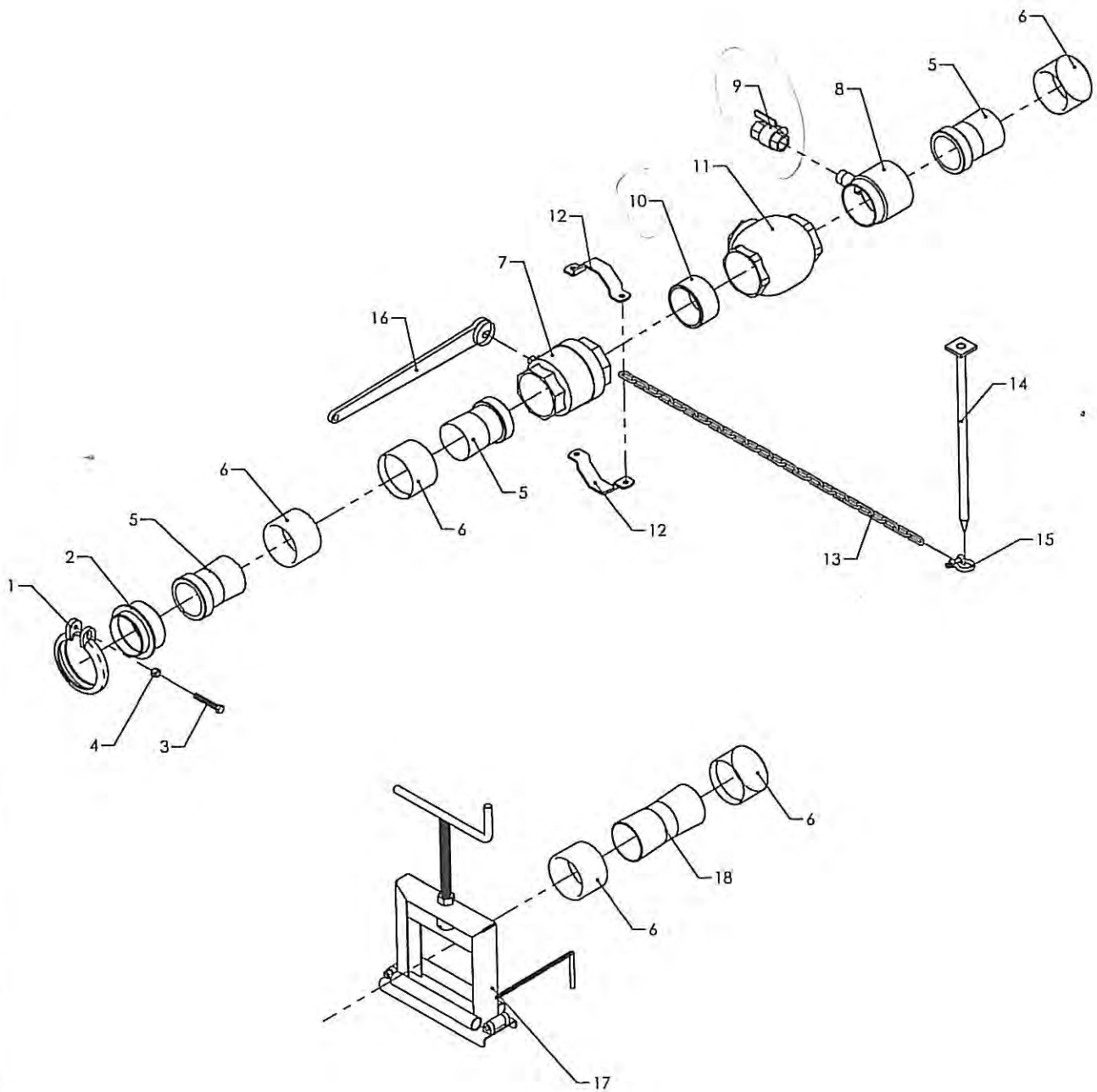
22 C-6237980 Pakning





Pos	Bestil nr.	Benævnelse	Description	Bezeichnung	Bemærkning
1	76106420	Tromle			
2	76342780	Kikhul			
3	76640330	Udtagsbøjning			
4	76691240	Spændering ✓			
5	76691230	Spændekonus ✓			
6	76643710	Slangekonus			
7	1923163	Stålsætskrue			
8	1930730	Stålmøtrik	Nut	Mutter	M12x80 M12
9	76643360	Ring			
10	76688510	Svøb			
11	76688440	Svøb			
12	76646070	Svøb			
13	76330253	Lille sideplade			
14	76330252	Store sideplader			
15	76330251	Lille sideplade			
16	76636880	Pakning ✓			
17	76642860	Gummidæmper ✓			
18	76636920	Gyllerør ✓			
19	76633820	Plade ✓			
20	76636870	Studs ✓			
21	850116	Kuglehane ✓			4"
22	76636410	Arm ✓			
23	850122	Stålele			Pase 120
24	850135	Kilerem			

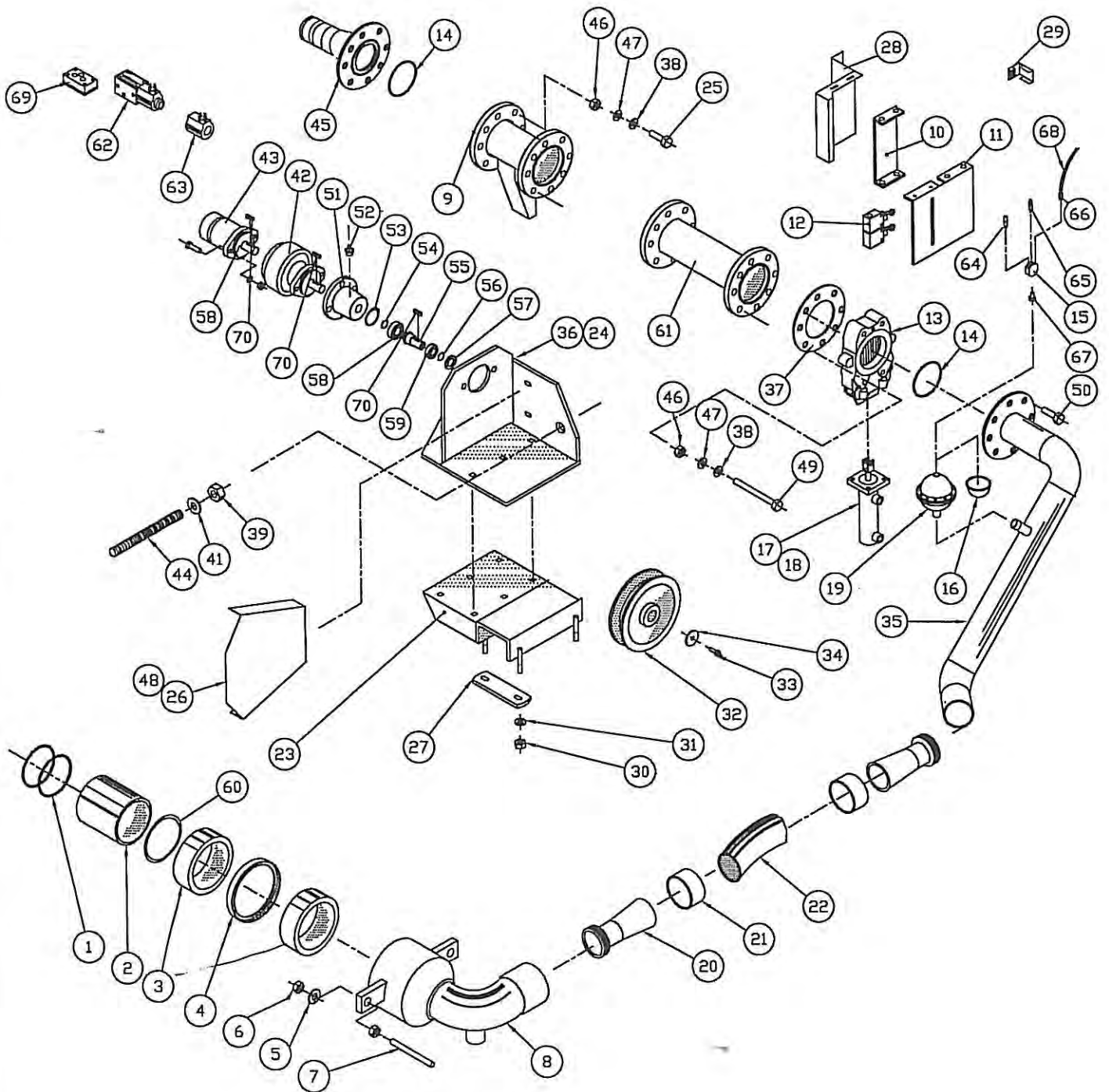
# Slange næse



Pos	Bestil nr.	Benævnelse	Description	Bezeichnung	Bemærkning
1	76691240	Spændering ✓			
2	76691230	Spændekonus ✓			
3	1923163	Stålsætskrue			M12x80
4	1930730	Stålmøtrik	Nut	Mutter	M12
5	76643710	Slangekonus			
6	76643360	Ring			
7	850116	Kuglehane			4"
8	76642220	Udluftning			
9	702364	Kuglehane	Ball valve	Kugelhahn	1"
10	702646	Brystnippel			4"
11	730750	Kontraklapventil			4"
12	76630080	Beslag			
13	76435185	Kæde	Chain	Kette	
14	76636980	Tap			
15	801541	Sjækel			3/8"
16	76691940	Nøgle			4"
17	76331350	Slangeklemme			
18	76642260	Konus			

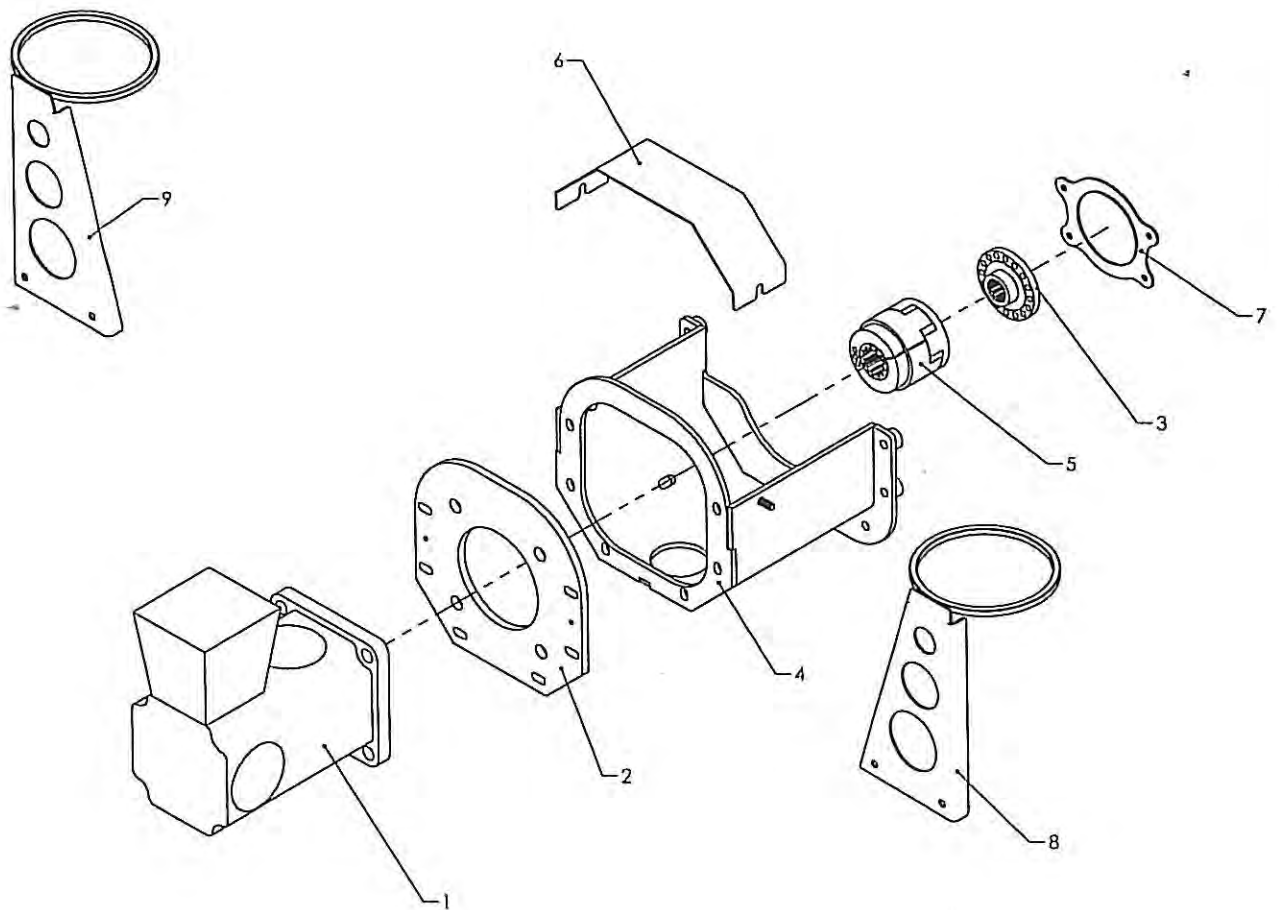


# Negativ bremse / Spadeventil



IR. NO. NR.	BESTILL. PART NO. TEIL NR.	BENEVNELSE	DESCRIPTION	BEZEICHNUNG	BEMERKNING REMARKS BEMERKUNGEN
1	850124	O-ring			ø109,5x5,33
2	76632730	Inderrør for tromlepakning			
3	76632740	Bøsning for tromlepakning			ø160xø100
4	850125	Simmering			127x152,7x12,4
5	1930950	Fjederskive			M20
6	1930711	Møtrik			M10
7	76636940	Gevindstang for tromlepakning			M20
8	76640330	Udtagsbøjning for tromle			
9	850376	Flovmåler			4"
10	76642920	Konsol for spadeventil			
11	76642910	Konsol			
12	861290	Micro switch			
13	76691800	Spadeventil			4"
14	700520	O-ring			ø124,3x5,7
15	76639070	Udluftningsventil			
16	850201	Pakning			334265
17	853007	Cylinder			
18	853008	Pakningssæt			
19	850200	Vindkedel			845014
20	76643710	Slangesamler			4"
21	76643360	Ring for slangesamler			4"
22	850202	Slange			4"
23	76639370	Konsol			
24	76330412	Venstre konsol for slangedrev			
25	1920416	Stålbolt			M16x80
26	76632282	Skærm for tromledrev - højre			
27	76631350	Beslag			
28	76643630	Skærm			
29	76641300	Endestop			
30	1930730	Møtrik			M12
31	1930947	Fjederskive			M12
32	76634781	Rømskive for tromledrev			ø260
33	1923079	Sætskrue			M8x30
34	1930216	Spændeskive			ø36 lette
35	76331280	Stor gyllerør			4"
36	76330411	Højre konsol for slangedrev			
37	76636880	Pakning for flange for flovmåler			
38	1930949	Fjederskive			M16
39	930083	Møtrik			M16
40					
41	1930234	Spændeskive			M16
42	851451	Negativ bremse			
43	13718700	Oliemotor			OMR160 ø25
44	76634900	Gevindstang for strammekonsol			M16
45	76640301	Lille gyllerør			
46	930083	Møtrik			M16
47	1930929	Spændeskive			M16 svære
48	76632281	Skærm for tromledrev - venstre			
49	1922712	Stålbolt			M16x140
50	1922704	Stålbolt			M16x60
51	76330850	Nav			
52	501802	Smørenippel			1/8" RG
53	932262	Låsering			62-I
54	932035	Låsering			35-U
55	76632550	Aksel			
56	932040	Låsering			40-U
57	509084	Simmering			35x47x7
58	500788	Kugleleje			6007-2RS
59	501190	Nåleleje			Nki 40/20
60	932357	Låsering			I-150
61	76642880	Indløb			
62	702225	Vekselventil			Atos-Dh1-0616/A-24v
63	702226	EI-Modul for vekselventil			
64	702389	Traktorventil			1/8" RG
65	702884	Udluftningsskrue			
66	705051	Lynfitting			1/8" RG
67	76641570	Studs			
68	703991	Slange			D=4mm
69	702309	Monteringsplade for atosventil			
70	931373	Pasfeder			8x7x32

# Sauer motor

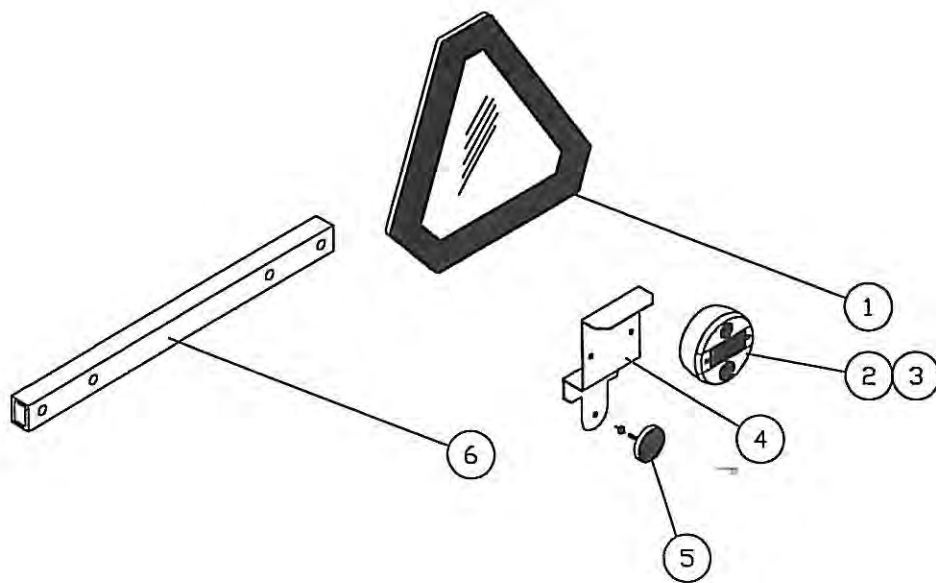
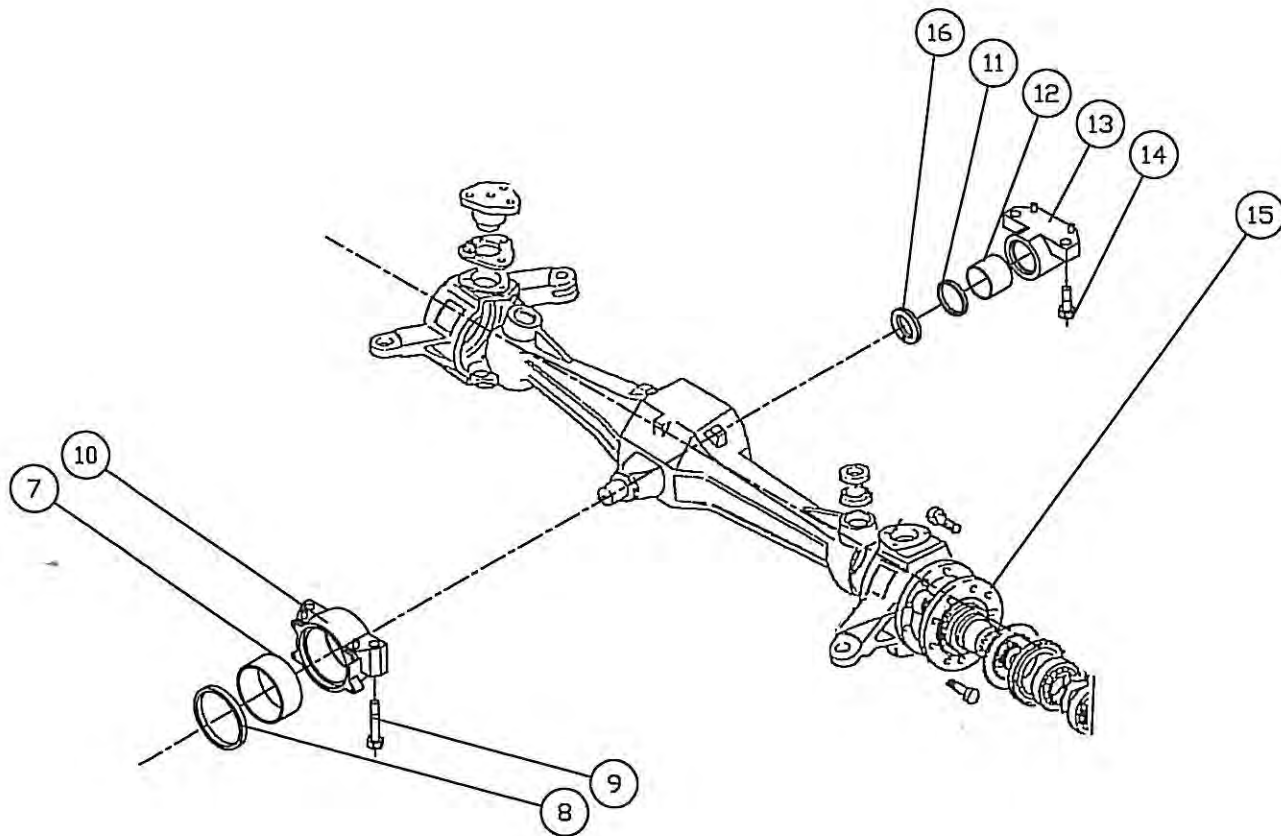


Pos	Bestil nr.	Benævnelse	Description	Bezeichnung	Bemærkning
1	851478	Fremdriftsmotor			
2	76687750	Flange			
3	76687810	Nav			
4	76344730	Konsol			
5	851140	Koblingspart			
6	76344740	Skærm			
7	76642900	Holder			
8	76693391	Slangeholder			
9	76693392	Slangeholder			





# Styreaksel



R. NO. NR.	BESTIL. PART NO. TEIL NR.	BENEVNELSE	DESCRIPTION	BEZEICHNUNG	BEMERKNING REMARKS BEMERKUNGEN
------------------	---------------------------------	------------	-------------	-------------	--------------------------------------

1	861052	Reflex-Trekant - Stor			8ra 250-000-001
2	861004	Baglygte			Hella - Trekammer
3	861005	Baglygte			Hella
4	76326000	Beslag F. Lygte			
5	861055	Reflex			Hella - Rød - Ø60
6	76638230	Profil			
7	850218	Leje			
8	850219	Pakning			5140887
9	850221	Bolt			
10	850220	Lejehus			5148528
11	850224	Pakning			14272534
12	850223	Leje			
13	850222	Lejehus			5140890
14	850225	Bolt			
15	850226	Styreaksel			
16	76641420	Skive			



Ref	Part Number	Qty	Description
1	5171706	1	STUB AXLE/STRG.SPINDLE, RH
2	5171704	1	STUB AXLE/STRG.SPINDLE, LH
3	5105321	2	BUSHING, 45X50X30
4	14254431	12	SCREW, M14X1,5X30
5	5120532	2	NIPPLE, LUBE, M14X1,5
5	5187455	1	NIPPLE, LUBE, 1/4 GAS-CONIC
6	5137138	3	PIN, BALL,
7	5137114	AR	SHIM, MM.0,10
7	5137115	AR	SHIM, MM.0,15
8	10717611	2	NUT,
9	5179447	2	SCREW,
10	5121907	4	GASKET,
11	5119660	3	BALL JOINT,
12	5178141	2	GASKET, 190X220X14,5-18
13	5133737	4	BEARING ASSY, 109,538X158,750X23,02
14	5141692	2	NUT, RING, M90X22
15	5175208	1	PIN,
16	5169911	1	BALL JOINT,
17	5156065	2	HUB,
18	4985063	4	DOWEL,
19	5100516	16	WASHER, 17X32X5
20	11390524	16	SCREW, M16X1,5X40

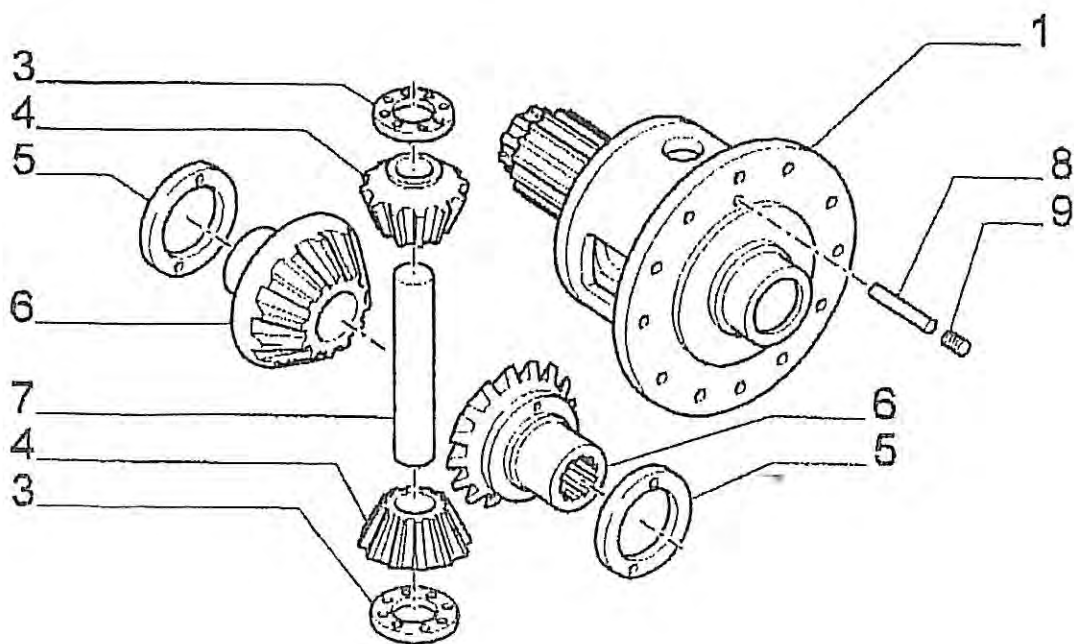
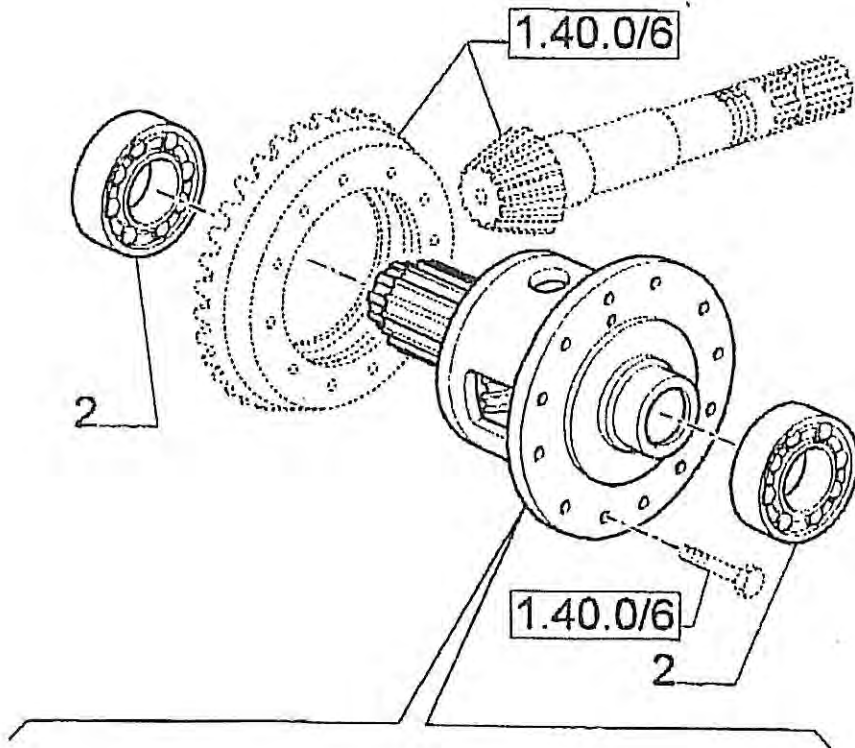
\*\*\*\*\*VIGTIG\*\*\*\*\*

Ved bestilling af reservedele til NEW HOLLAND styreaksel  
 model: TM150/165  
 bedes der oplyses FNH- foran nummeret

F.eks. FNH-5171706

# Styreaksel NEW HOLLAND TM150/165

SEE EQUIP. 416



Ref	Part Number	Qty	Description
1	5174845	1	BOX, DIFFERENTIAL GEAR
2	24903470	2	BEARING ASSY,
3	4991658	2	WASHER, THRUST,
4	4991695	2	PINION, IDLER,
5	4997235		AR RING, MM.1,5
5	4997236		AR RING, MM.1,0
5	5138267		AR RING, MM.1,7
5	5144801		AR RING, MM.1,4
5	5144802		AR RING, MM.1,8
5	5170588		AR RING, MM.1,9
5	5170589		AR RING, MM.2,0
5	5182769		AR RING, MM.2,1
5	5182770		AR RING, MM.2,2
6	5149551	2	GEAR, PLANETARY,
7	5168624	1	PIN,
8	5173242	1	PIN,ROLL,
9	13807870	1	SCREW, M8X14

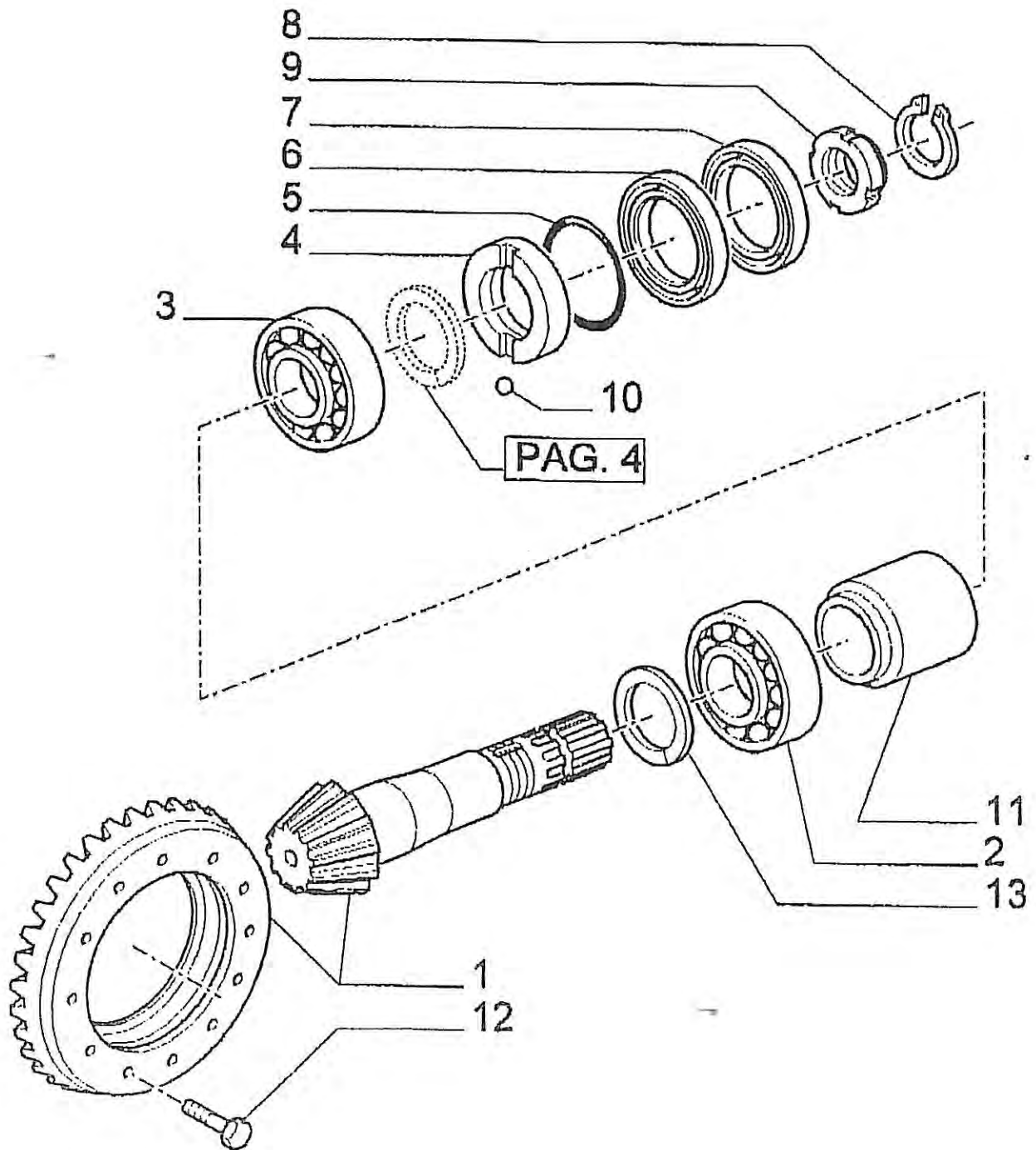
\*\*\*\*\*VIGTIG\*\*\*\*\*

Ved bestilling af reservedele til NEW HOLLAND styreaksel  
model: TM150/165  
bedes der oplyses FNH- foran nummeret

F.eks. FNH-5174845

# Styreaksel NEW HOLLAND TM150/165

SEE EQUIP. 416





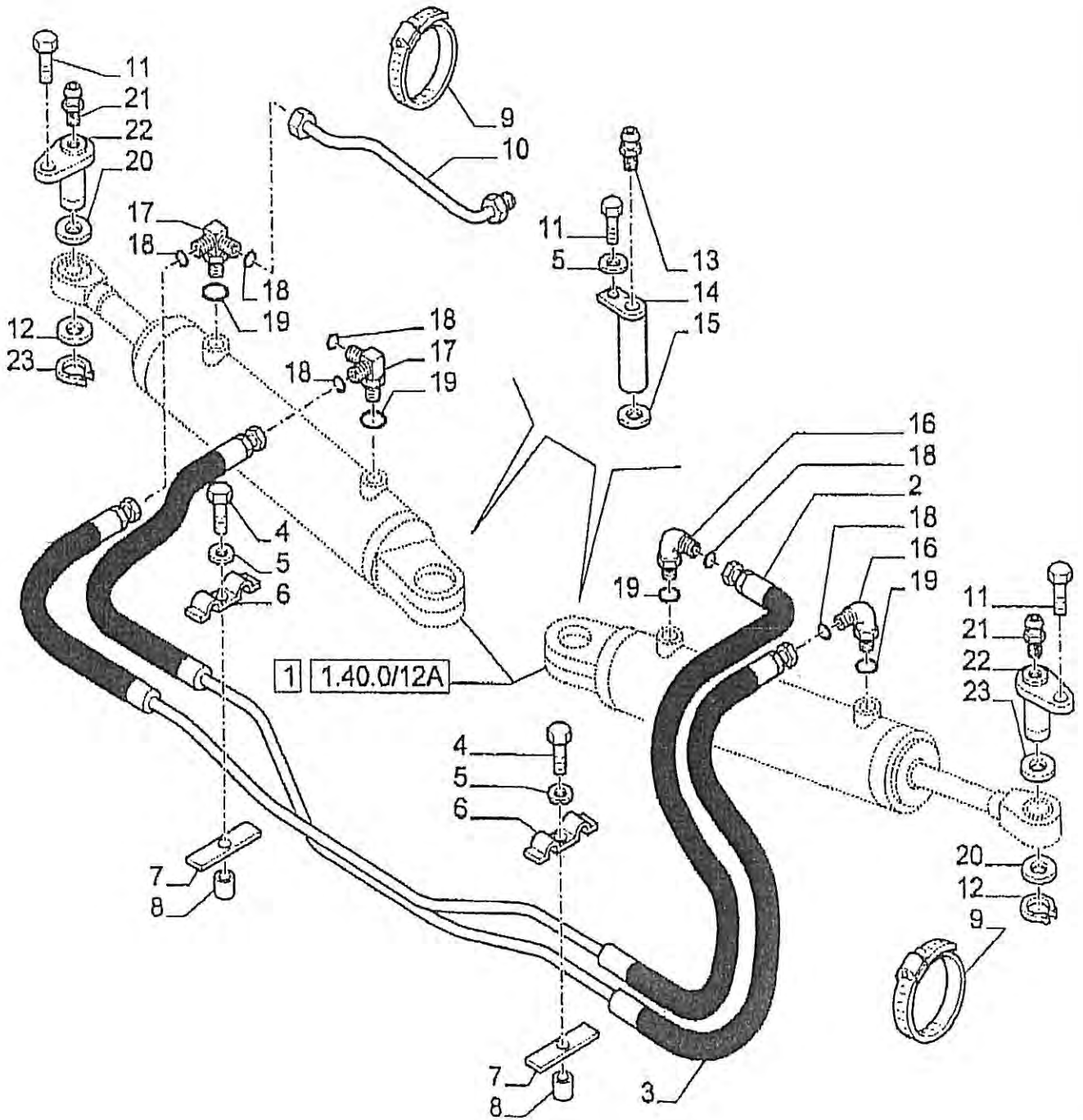
Ref	Part Number	Qty	Description
1	5146255	1	GEAR, BEVEL, ASSY(RATIO 10/34)
2	5143109	1	BEARING ASSY, 41,275X82,550X26,543
3	5141714	1	BEARING ASSY, 45X100X38,25
4	5143112	1	RING,
5	14454580	1	O-RING,
6	5111415	1	GASKET, 57X85X12
7	5109309	1	DISC,
8	5109282	1	RING,
9	5119147	1	NUT, M40X19,5
10	20419320	1	BALL,
11	5169286	AR	SPACER,
12	14274631	12	SCREW, M12X35
13	7888012	AR	RING, MM.45,1X58X0,5
13	5121690	AR	RING, MM.45,1X58X2,3
13	5121691	AR	RING, MM.45,1X58X2,4
13	4999063	AR	RING, MM.45,1X58X2,5
13	4999064	AR	RING, MM.45,1X58X2,6
13	4999065	AR	RING, MM.45,1X58X2,7
13	4999066	AR	RING, MM.45,1X58X2,8
13	4999067	AR	RING, MM.45,1X58X2,9

\*\*\*\*\*VIGTIG\*\*\*\*\*

Ved bestilling af reservedele til NEW HOLLAND styreaksel  
 model: TM150/165  
 bedes der oplyses FNH- foran nummeret

F.eks. FNH-5146255

# Styreaksel NEW HOLLAND TM150/165



Ref	Part Number	Qty	Description
1	5164022	2	SERVO STEERING CYL.,
2	5188440	1	HOSE, FLEXIBLE, RH
3	5188439	1	HOSE, FLEXIBLE, LH
4	16043824	2	SCREW, M8X30
5	11193874	4	WASHER, LOCK, 8X16
6	5188504	2	BRACKET,
7	5188503	2	BRACKET,
8	13605811	2	SPACER, 8,5X18X10
9	13000990	2	CLIP, HOSE,
10	5188452	1	TUBE, RIGID,
11	16043424	4	SCREW, Cap, HH, M8 x 1.25 x 20
12	11067376	2	RING, LOCKING,
13	5120532	2	NIPPLE, LUBE,
14	5135870	2	PIN,
15	5111576	2	SPACER, 25,5X34X11
16	5188442	2	CONNECTOR, HYD.,
17	5188443	2	CONNECTOR, HYD.,
18	5185510	6	O-RING,
19	14437785	4	O-RING,
20	5111573	4	WASHER, LOCK, 25,5X34
21	80087414	2	NIPPLE, LUBE, Straight, 1/4"-28
22	5171707	2	PIN,

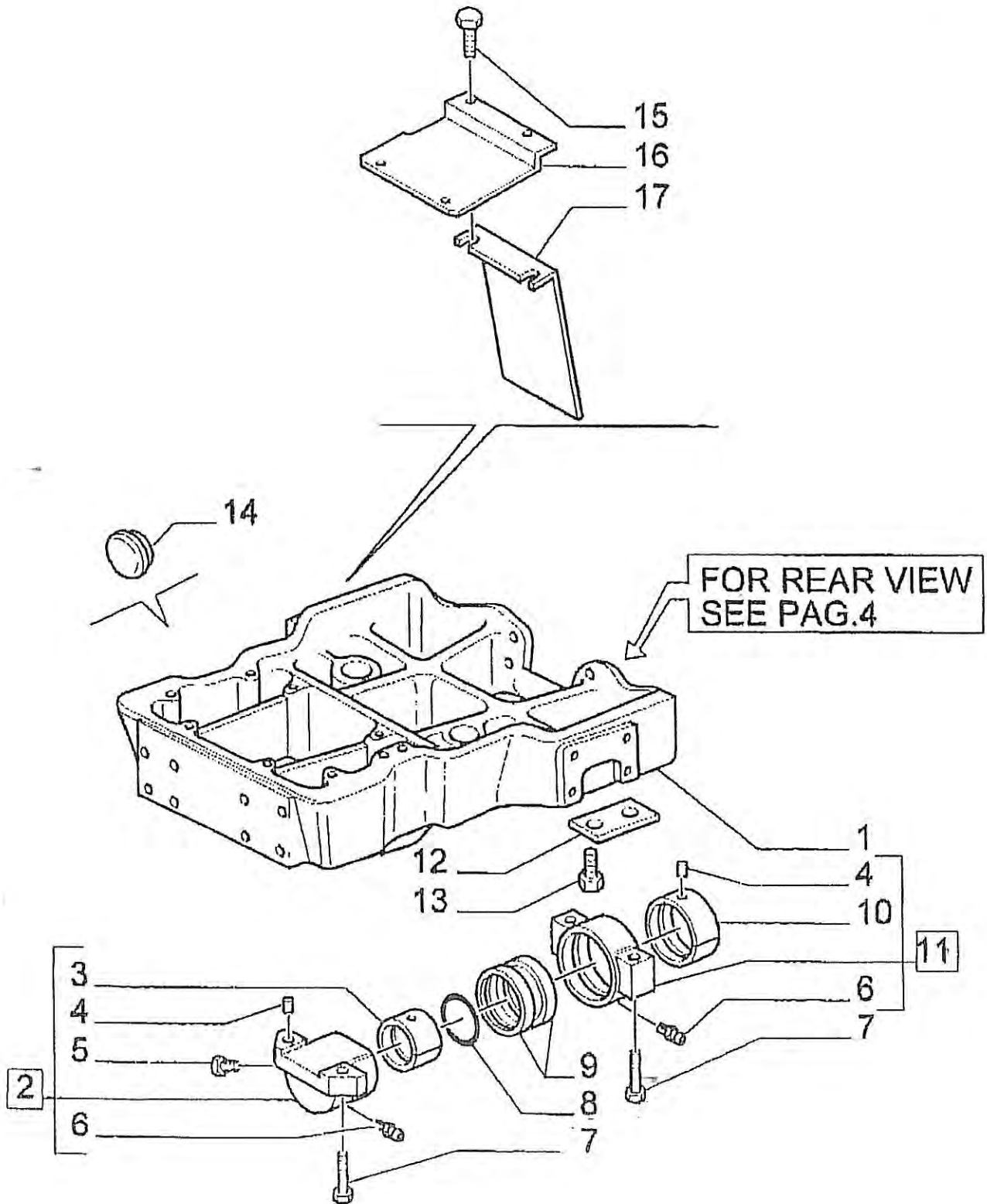
\*\*\*\*\*VIGTIG\*\*\*\*\*

Ved bestilling af reservedele til NEW HOLLAND styreaksel  
 model: TM150/165  
 bedes der oplyses FNH- foran nummeret

F.eks. FNH-5164022

# Styreaksel NEW HOLLAND TM150/165

4 WD



Ref	Part Number	Qty	Description
1	82015148	1	SUPPORT,
2	5140890	1	SUPPORT,
3	5140889	1	BUSHING,
4	10837710	4	DOWEL,
5	13410917	1	VALVE, HYDRAULIC,
6	13407211	2	NIPPLE, LUBE,
7	14272031	2	SCREW, M18X1,5X65
7	14272534	2	SCREW, M18X1,5X100
8	14471680	1	GASKET,
9	5188607	2	GASKET,
10	5140589	1	BUSHING,
11	5148528	1	SUPPORT,
12	5167043	2	PLATE, COVER,
13	82015433	4	SCREW,
14	82012265	2	PLUG,
15	15970524	3	SCREW,
15	16288324	1	SCREW,
16	5175024	1	GUARD,
17	5169749	1	GUARD,

\*\*\*\*\*VIGTIG\*\*\*\*\*

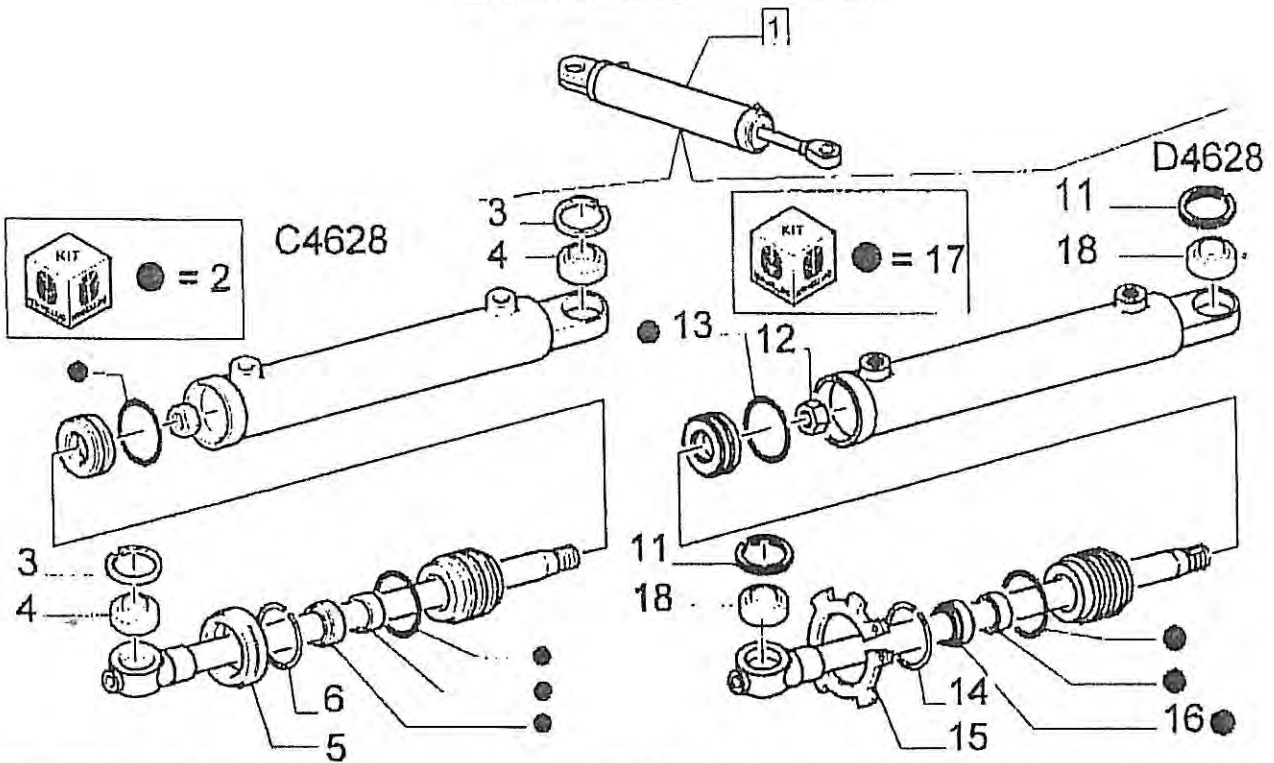
Ved bestilling af reservedele til NEW HOLLAND styreaksel  
model: TM150/165  
bedes der oplyses FNH- foran nummeret

F.eks. FNH-82015148

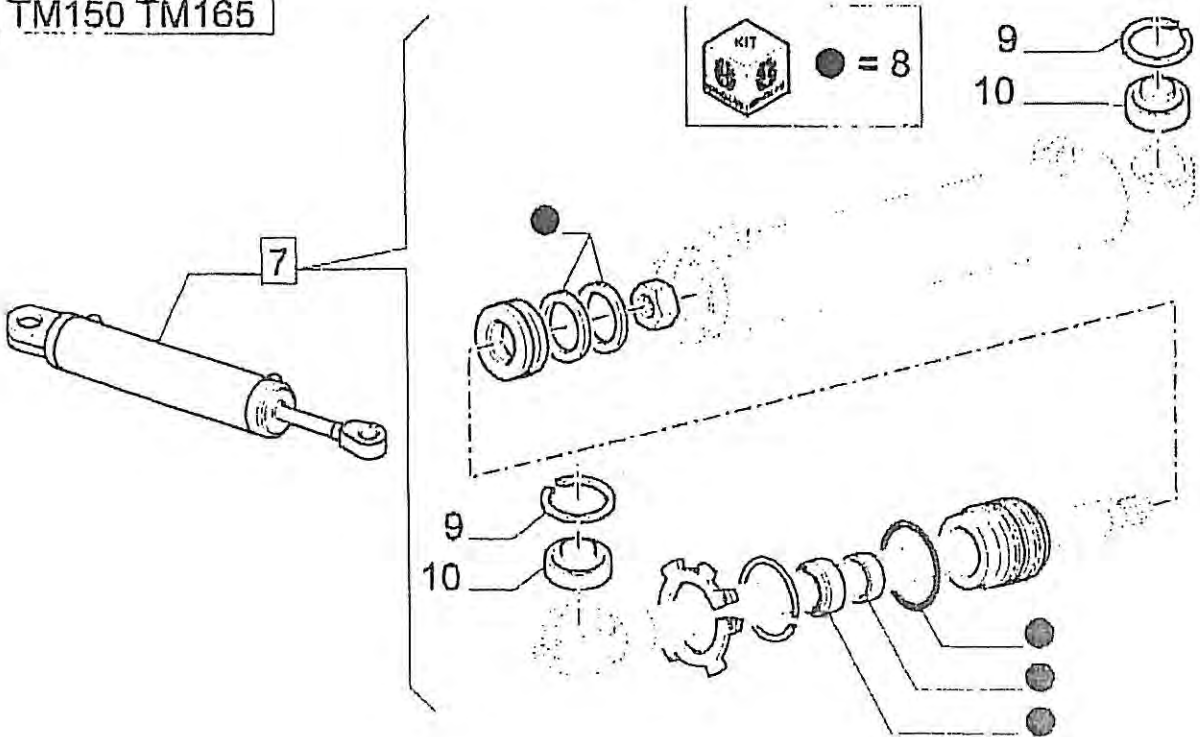


# Styreaksel NEW HOLLAND TM150/165

TM115 TM125 TM135



TM150 TM165





Ref	Part Number	Qty	Description
1	85165140	1	CYLINDER, , -C4628
1	5189887	1	SERVO STEERING CYL., , D4628-
2	9966100	1	KIT, MISC, , -C4628
3	5190903	2	RING, LOCKING, , -C4628
4	5190901	2	BUSHING, , -C4628
5	9961915	1	NUT, RING, , -C4628
6	5190912	1	RING, LOCKING, , -C4628
7	5164022	1	SERVO STEERING CYL.,
8	9966321	1	KIT, MISC,
9	9958576	2	RING, LOCKING,
10	5192823	2	BEARING,
11	5190903	2	RING, LOCKING, , D4628-
12	12574921	1	NUT, M16 x 1.5, D4628-
13	5190909	1	RING, OIL SCRAPER, , D4628-
14	5190912	1	RING, LOCKING, , D4628-
15	5190907	1	RING, LOCKING, , D4628-
16	5190911	1	O-RING, , D4628-
17	5190591	1	KIT, MISC, , D4628-
18	5190901	2	BUSHING, , D4628-

\*\*\*\*\*VIGTIG\*\*\*\*\*

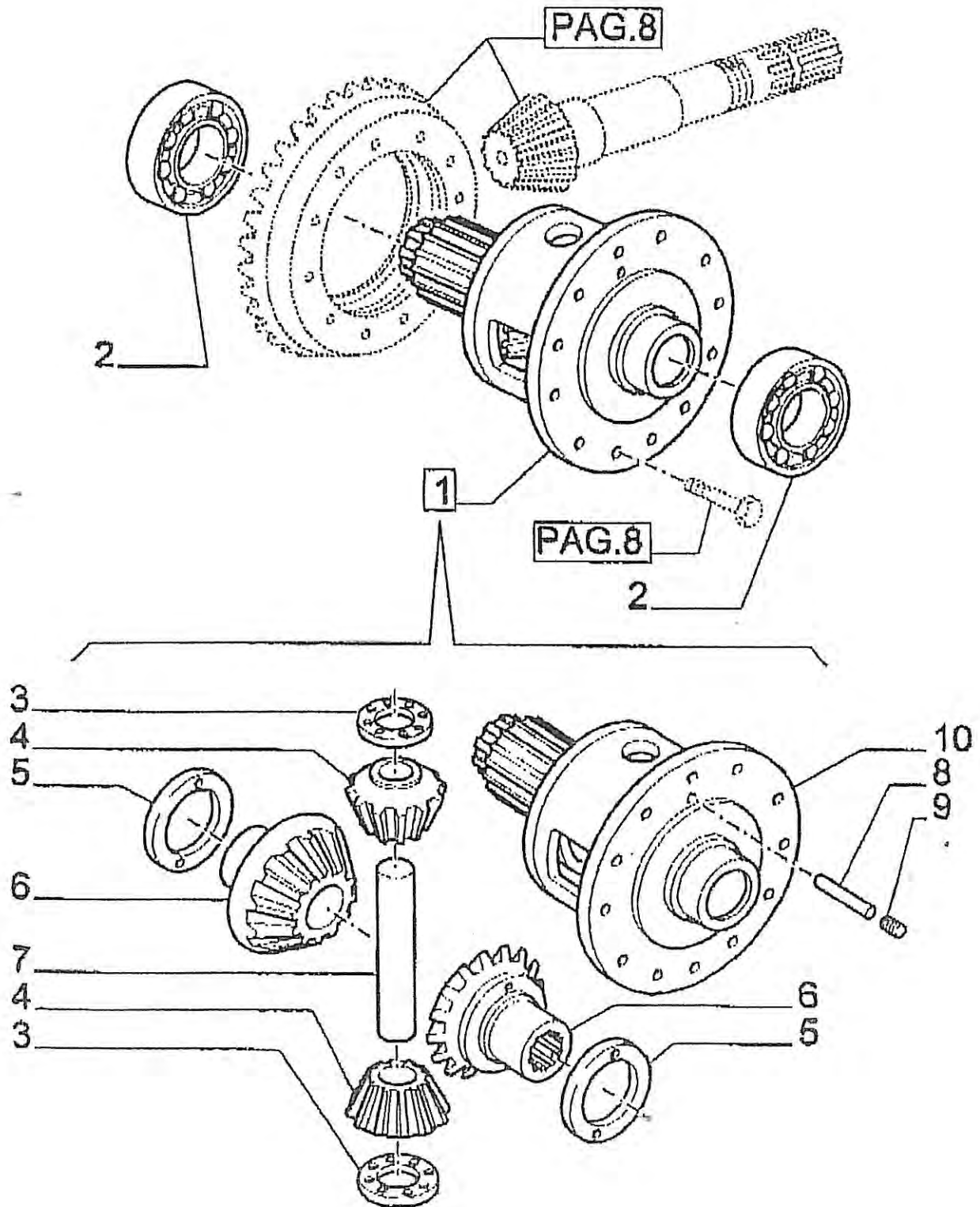
Ved bestilling af reservedele til NEW HOLLAND styreaksel  
 model: TM150/165  
 bedes der oplyses FNH- foran nummeret

F.eks. FNH-85165140





# Styreaksel NEW HOLLAND TM150/165



Ref	Part Number	Qty	Description
1	5134978	1	DIFFERENTIAL GEAR,
2	24903470	2	BEARING ASSY,
3	4991658	2	WASHER, THRUST,
4	4991695	2	PINION, IDLER,
5	4997235		AR RING, MM.1,5
5	4997236		AR RING, MM.1,0
5	5138267		AR RING, MM.1,7
5	5144801		AR RING, MM.1,4
5	5144802		AR RING, MM.1,8
5	5170588		AR RING, MM.1,9
5	5170589		AR RING, MM.2,0
5	5182769		AR RING, MM.2,1
5	5182770		AR RING, MM.2,2
6	5149551	2	GEAR, PLANETARY,
7	5168624	1	PIN,
8	5173242	1	PIN,ROLL,
9	13807870	1	SCREW, M8X14
10	5174845	1	BOX,

\*\*\*\*\*VIGTIG\*\*\*\*\*

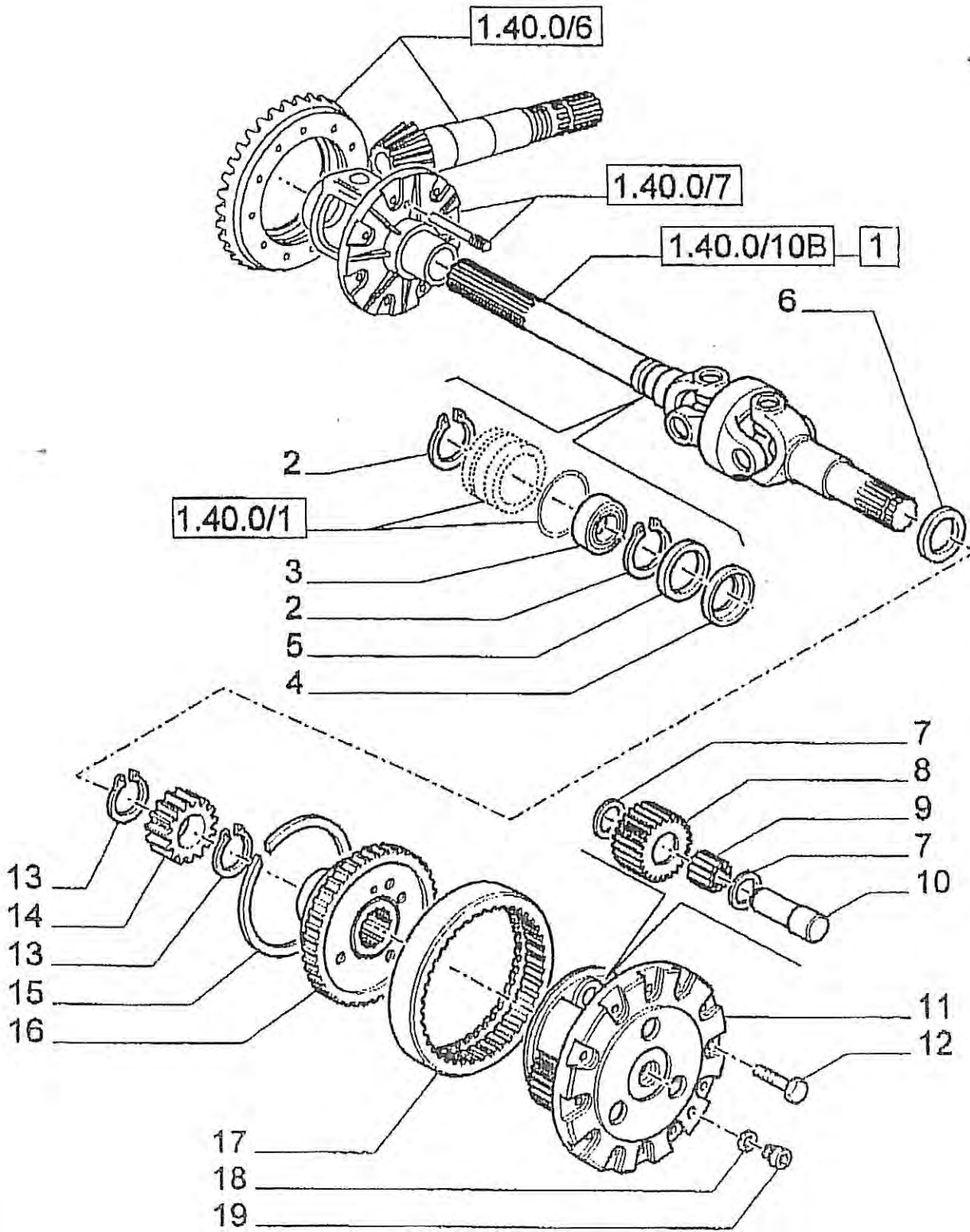
Ved bestilling af reservedele til NEW HOLLAND styreaksel  
model: TM150/165  
bedes der oplyses FNH- foran nummeret

F.eks. FNH-5134978



# Styreaksel NEW HOLLAND TM150/165

SEE EQUIP. 452/2-416



Ref	Part Number	Qty	Description
1	5174473	1	AXLE-SHAFT ARTICULATED, LH
1	5174475	1	AXLE-SHAFT ARTICULATED, RH
2	11061376	4	RING, LOCKING,
3	28042480	2	BEARING ASSY,
4	5109311	2	DISC,
5	5105948	2	GASKET, 45X68X12
6	5183845	2	GASKET,
7	4998022	12	WASHER, THRUST,
8	5102132	6	PINION, IDLER,
9	5101692	6	BEARING ASSY, 31,8X41,9X35,5
10	5181056	6	PIN,
11	5181054	2	CARRIER,
12	14274631	24	SCREW, M12X35
13	5123651	6	RING,
14	5136819	2	GEAR, PLANETARY,
15	4986355	2	RING,
16	5141691	2	DISC,
17	5102130	2	GEAR, RING,
18	10263460	2	GASKET,
19	10305171	2	PLUG, M22X1,5

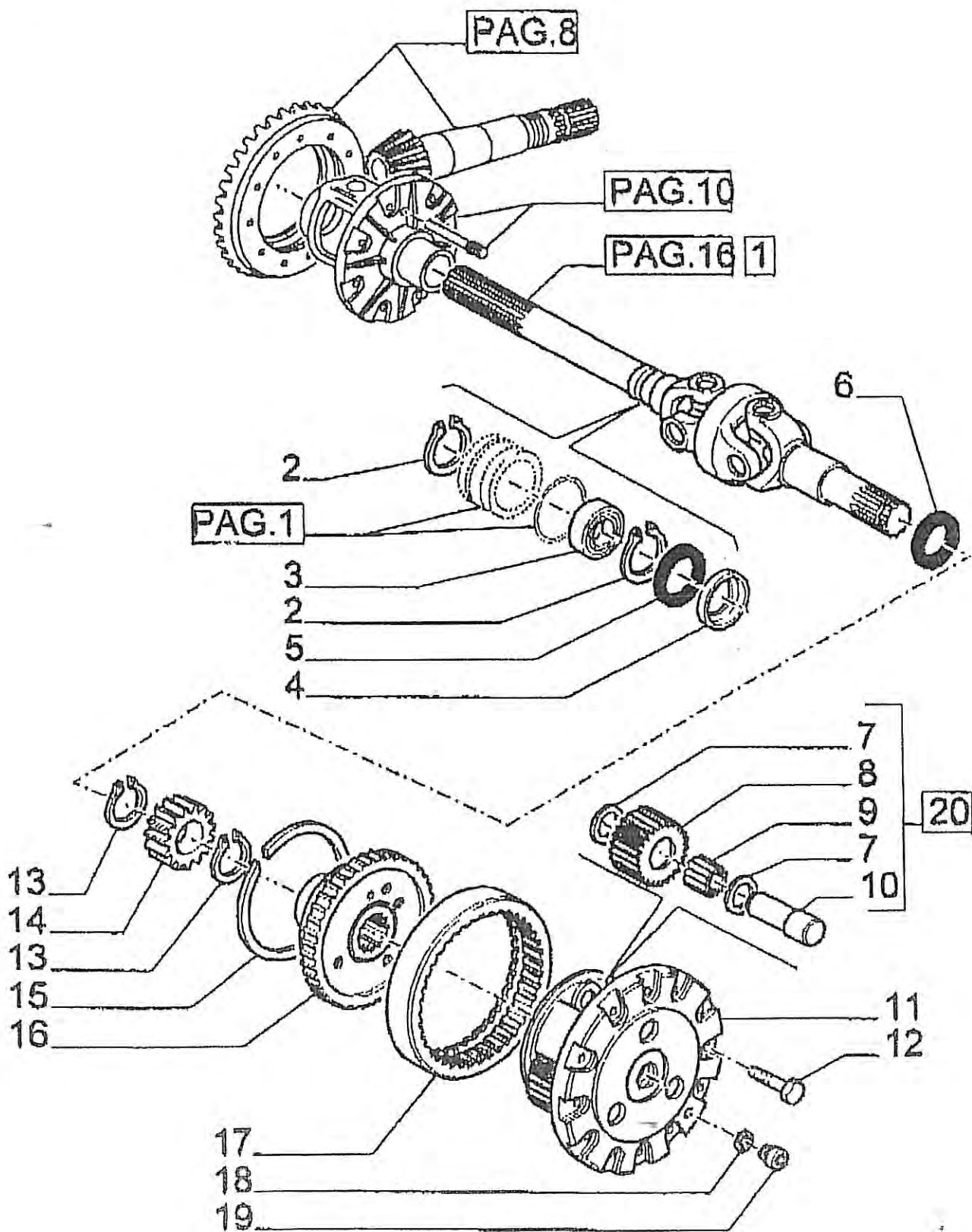
\*\*\*\*\*VIGTIG\*\*\*\*\*

Ved bestilling af reservedele til NEW HOLLAND styreaksel  
 model: TM150/165  
 bedes der oplyses FNH- foran nummeret

F.eks. FNH-5174473



# Styreaksel NEW HOLLAND TM150/165



Ref	Part Number	Qty	Description
1	5174473	1	AXLE-SHAFT ARTICULATED, LH
1	5174475	1	AXLE-SHAFT ARTICULATED, RH
2	11061376	4	RING, LOCKING,
3	28042480	2	BEARING ASSY,
4	5109311	2	DISC,
5	5105948	2	GASKET, 45X68X12
6	5183845	1	GASKET,
7	4998022	12	WASHER, THRUST,
8	5102132	6	PINION, IDLER,
9	5101692	6	BEARING ASSY, 31,8X41,9X35,5
10	5181056	6	PIN,
11	5181054	2	CARRIER,
12	14274631	24	SCREW, M12X35
13	5123651	6	RING,
14	5136819	2	GEAR, PLANETARY,
15	4986355	2	RING,
16	5141691	2	DISC,
17	5102130	2	GEAR, RING,
18	10263460	2	GASKET,
19	10305171	2	PLUG, M22X15
20	5181054	2	CARRIER,

\*\*\*\*\*VIGTIG\*\*\*\*\*

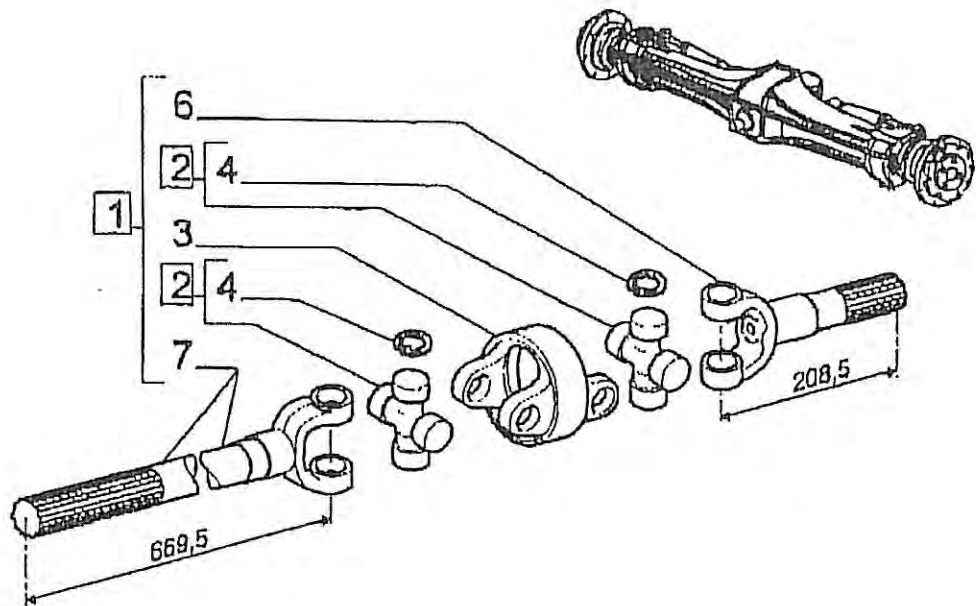
Ved bestilling af reservedele til NEW HOLLAND styreaksel  
 model: TM150/165  
 bedes der oplyses FNH- foran nummeret  
 F.eks. FNH-5174473



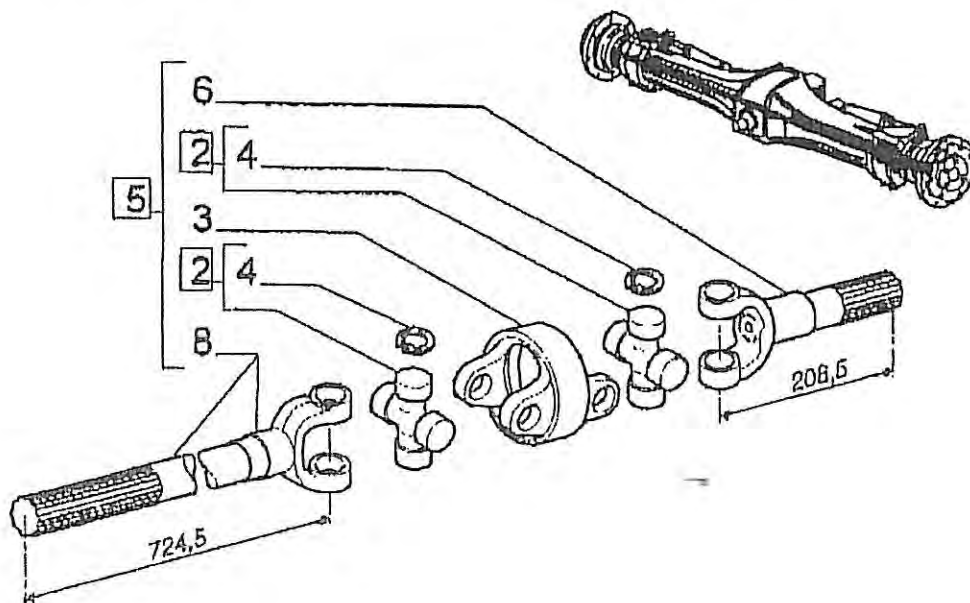


# Styreaksel NEW HOLLAND TM150/165

FOR RIGHT WHEEL



FOR LEFT WHEEL





Ref	Part Number	Qty	Description
1	5174475	1	AXLE-SHAFT ARTICULATED, ASSY, RH
2	5191482	2	SPIDER,
3	5191485	1	YOKE,
4	5191483	8	RING, LOCKING,
5	5174473	1	AXLE-SHAFT ARTICULATED, ASSY, LH
6	5191484	1	AXLE-SHAFT ARTICULATED,
7	5191486	1	AXLE-SHAFT ARTICULATED,
8	5191487	1	AXLE-SHAFT ARTICULATED,

\*\*\*\*\*VIGTIG\*\*\*\*\*

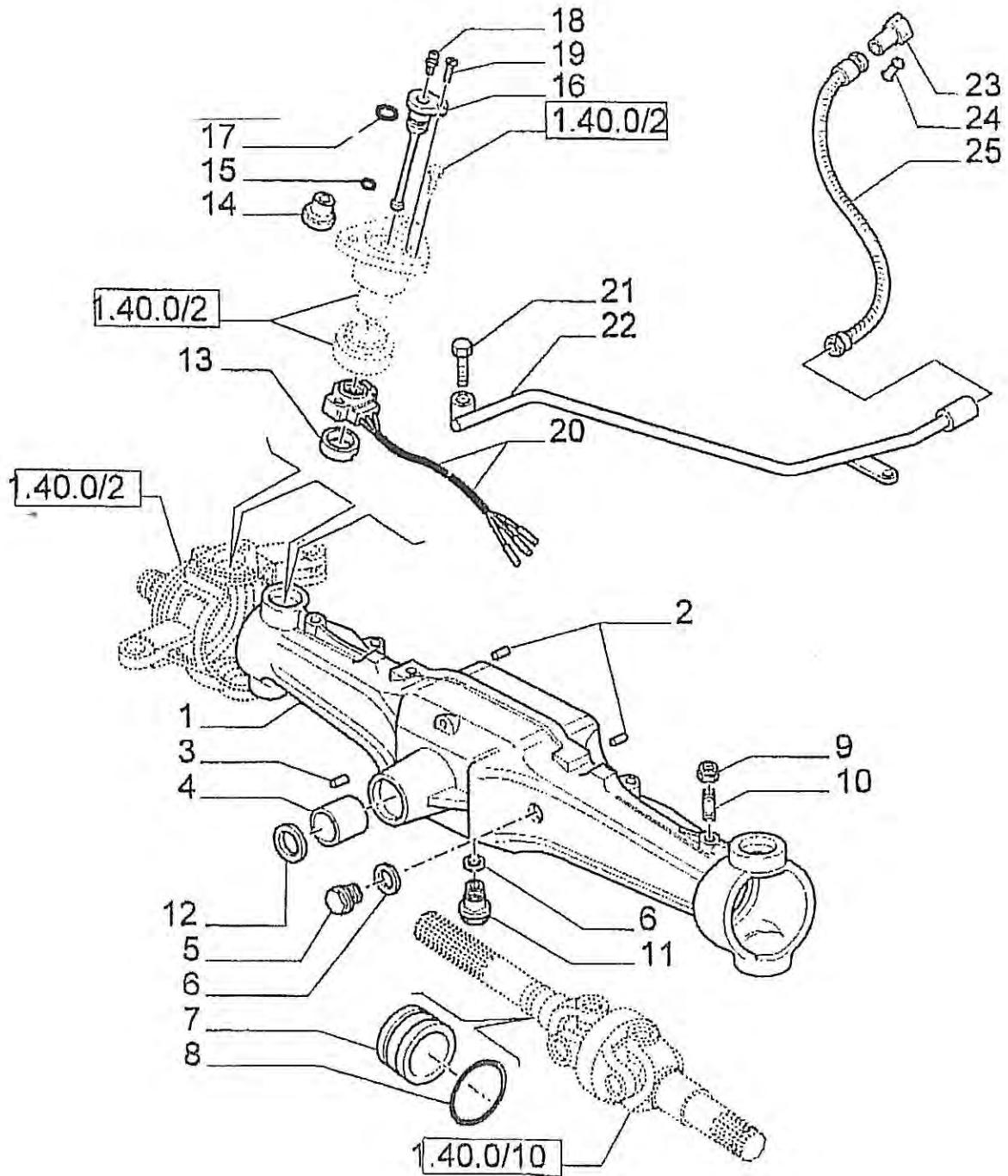
Ved bestilling af reservedele til NEW HOLLAND styreaksel  
model: TM150/165  
bedes der oplyses FNH- foran nummeret

F.eks. FNH-5174475



# Styreaxsel NEW HOLLAND TM150/165

SEE EQUIP. 416



Ref	Part Number	Qty	Description
1	5182467	1	BOX, (2,3,4,13)
2	4988170	2	DOWEL, 10X20
3	4966244	1	DOWEL, 5X15
4	5140170	1	PIN,
5	10305171	1	PLUG, M22X1,5
6	10263460	2	GASKET,
7	5134277	2	SLEEVE,
8	14461180	2	O-RING, 2,62X88,57
9	14048821	2	NUT, M12X1,25
10	5100194	2	SCREW,
11	5118991	1	PLUG, M22X1,5 MAGNETIC
12	5140888	1	RING,
13	5168958	1	SEAT/SLOT,
14	5175211	1	SLEEVE,
15	14452780	1	GASKET, 1,78X6,07
16	5178653	1	PIN,
17	5135732	1	O-RING, 90 Duro, .414" ID x .072" Thk
18	13406811	1	NIPPLE, LUBE,
19	10384911	1	SCREW, M5X12
20	82019691	1	SENSOR,
21	15540824	1	SCREW, M12 x 1.25 x 50
22	5192696	1	TUBE, RIGID,
23	82918426	1	CONNECTOR, (24)
24	82918419	1	PLUG,
25	82016109	1	SHEATH, FLEXIBLE,

\*\*\*\*\*VIGTIG\*\*\*\*\*

Ved bestilling af reservedele til NEW HOLLAND styreaksel  
 model: TM150/165  
 bedes der oplyses FNH- foran nummeret

F.eks. FNH-5182467