

R ESERVEDELSLISTE

Pioneer 2001

**SELVKØRENDE
GYLLEUDLÆGGER**

Årgang 1999

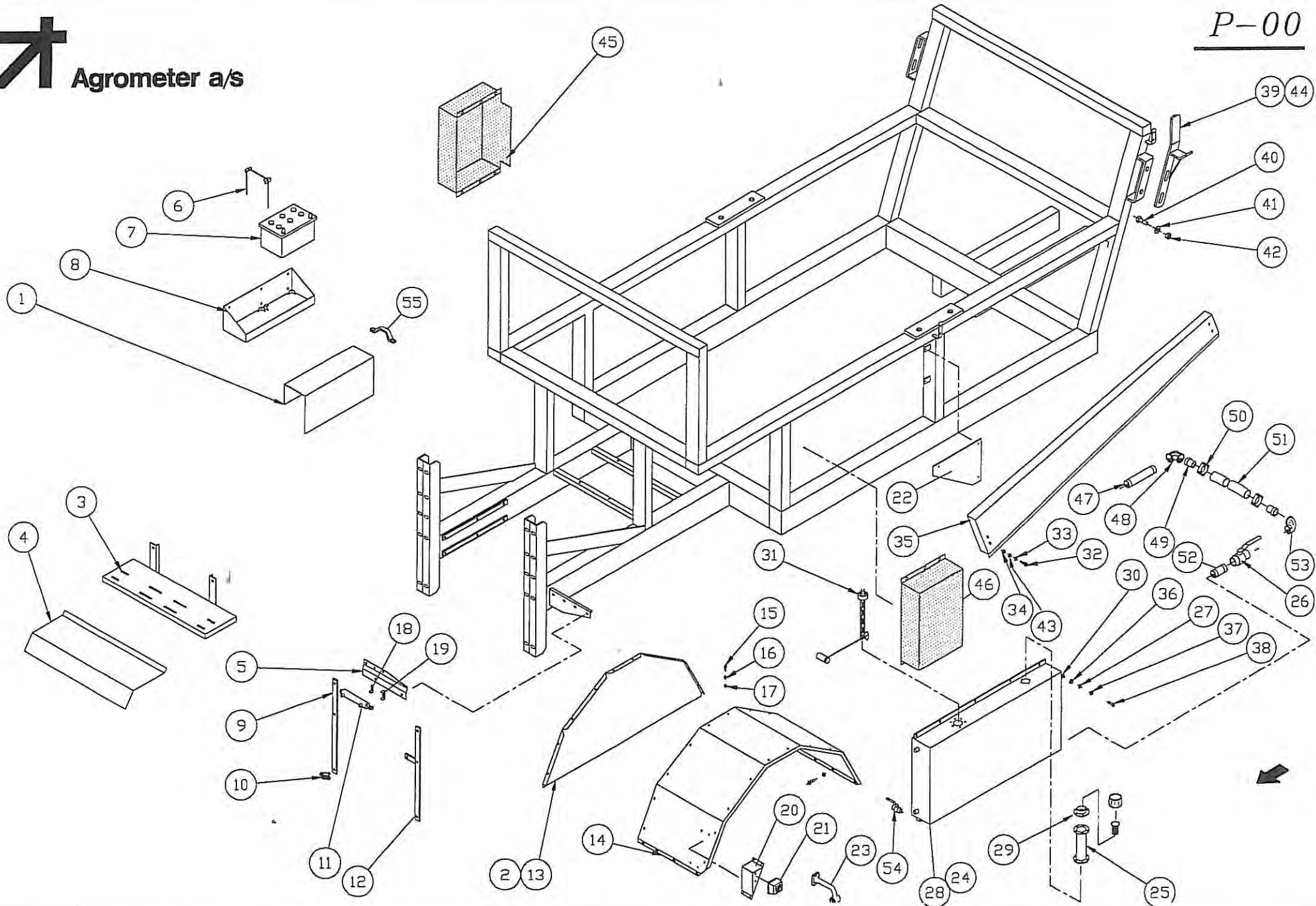


Borgergade 46, Thyregod • DK-7323 Give
Telefon 75 73 40 99 • Telefax 75 73 44 92
www.thyregod.com • e-mail: thyregod@thyregod.com

RESERVEDELSKATALOG

INDHOLD

	<u>SIDE</u>
STEL, HOVEDDRAMME	P-00
SLANGETROMLE	P-01
CENTRALINDFØRING	P-02
TÅRN FØR VINGER	P-03
PLATFORM	P-04
VINGE, INDERSTE DEL	P-05
VINGE, YDERSTE DEL	P-06
FORDELER	P-07
MOTORKONSOL	P-08
FØRERKABINE, RATSTAMME	P-09
FØRERKABINE, DREJELED OG LYS	P-10
FØRERKABINE, HÅNDBREMSE	P-11
FØRERKABINE, INSTRUMENTPANEL	P-12
FØRERKABINE, EL-DELE FØR INSTRUMENTPANEL	P-13
FØRERKABINE, PEDALER	P-14
FØRERKABINE, GEAR	P-15
FØRERKABINE, KABINET, GLAS OG VISKER	P-16
HYDRAULIKTANK OG OLIEKØLER	P-17
UDSTØDNING	P-18
STYREAKSEL OG REFLEKSER	P-19
SLANGESTYR OG MOMENTARM	P-20
STYREBOM	P-21
HJUL	P-22
SÆDE OG KLAPSTOL	P-23
STYREVENTIL TIL 4 WD	P-24
MEKANISK GEARCASSE	P-25
OLIEMOTOR TIL FREMDRIFT/TRÆKAKSEL	P-26
HÅNDBREMSE OG DRIFTSBREMSE	P-27
SLUTDREV TIL FORHJUL/TRÆKAKSEL	P-28
FORD MOTOR	P-29

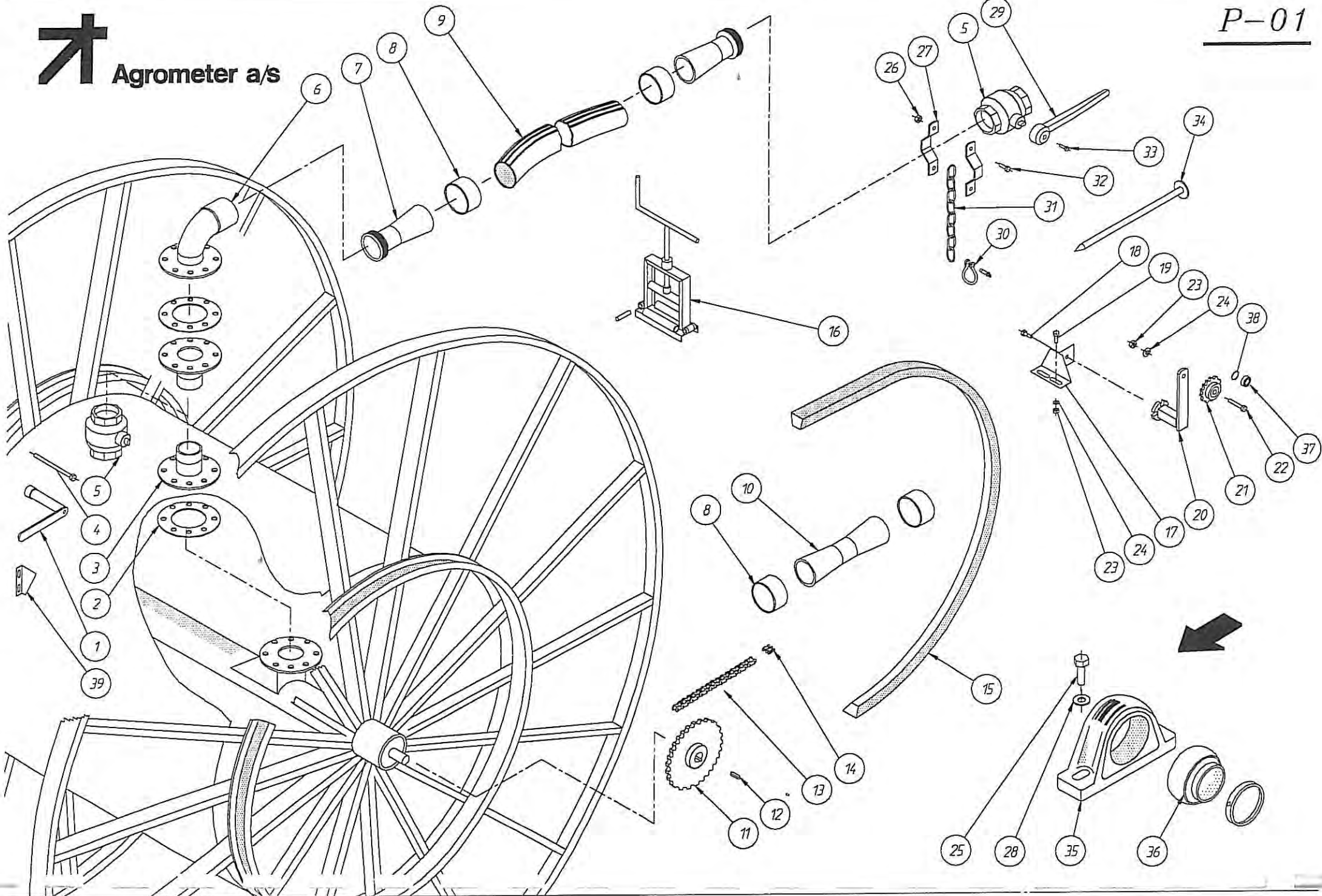


NR.	BESTIL.	BENØVNELSE	DESCRIPTION	BEBEICHUNG	BEMERKUNG
NO.	PART NO.				REMARKS
NR.	TEIL NR.				BEMERKUNGEN
1	76640080	SKÆRM FOR BATTERI			
2	76330242	BAGPLADE FOR SKÆRMPLADE			
3	76330990	KONSOL			
4	76331120	SKÆRM			
5	76639600	BESLAG			
6	76636540	BØJLE FOR BATTERI			
7	00850063	MAREG BATTERI			12V 95A 5,0
8	76330590	BATTERIKASSE			
9	76639560	BESLAG			
10	00850104	SLANGEHOLDER FOR SLÆBESLANGE			
11	00853006	CYLINDER			
12	76639580	BESLAG			
13	76330241	BAGPLADE F. SKÆRMPLADE			
14	76220080	SKÆRM FOR DRIVHJUL			
15	01923077	SÆTSKRUE			M8X20
16	01930229	SPÆNDESKIVE			Ø20XØ10X2
17	01930727	STÅLMØTRIK			M8
18	76639740	BESLAG			
19	76639730	BESLAG			
20	76637510	LYGTEBESLAG			
21	00861754	LYGTE			
22	76639160	PLADE FOR REMSKIVE			
23	00850120	SLINGRELYGTE			
24	76330601	HØJRE TANK			
25	76642000	FORLÆNGERSTUDS			
26	00702377	KUGLEHANE			2"
27	01930944	FJEDERSKIVE			M8
28	76330601	VENSTRE BRÆNDSTOFTSTANK			
29	00851295	STUDS F. BRÆNDSTOFTSTANK			Ø63,5
30	01930727	MØTRIK			M8
31	00850081	TANKMÅLER F. BRÆNDSTOFTSTANK			BOSCH
32	01920166	STÅLBOLT			M8X30
33	01930229	SPÆNDESKIVE			M8 LET
34	01930727	MØTRIK			M8
35	76330260	KÆDESKÆRM F. SNEKKEDREV			
36	00600010	GUMMIBØSNING TOPSPARES			12,5MM
37	01920925	SPÆNDESKIVE			Ø22XØ10X2
38	01920166	STÅLBOLT			M8X30
39	76636522	VENSTRE KONSOL F. BOM			
40	01922704	STÅLBOLT			M16X60
41	01930234	SPÆNDESKIVE			M16
42	00930083	MØTRIK			M16
43	01930944	FJEDERSKIVE			M8
44	76636521	HØJRE KONSOL F. BOM			
45	76331070	SKÆRM FOR LILLE OLIEKØLER			
46	76331110	SKÆRM FOR STORE OLIEKØLER			
47	76641511	STUDS			2"
48	00702883	BØJNING			2" 90° 1/1
49	76641460	SLANGESTUDS			
50	00850128	SPÆNDEBAND			61-70MM
51	00703013	SLANGE			2" 2000 MM
52	76641512	STUDS			
53	00702891	BØJNING			2" 90° U/I
54	00702880	HANE			1/4"
55	00803066	HÅNDTAG			



Agrometer a/s

P-01

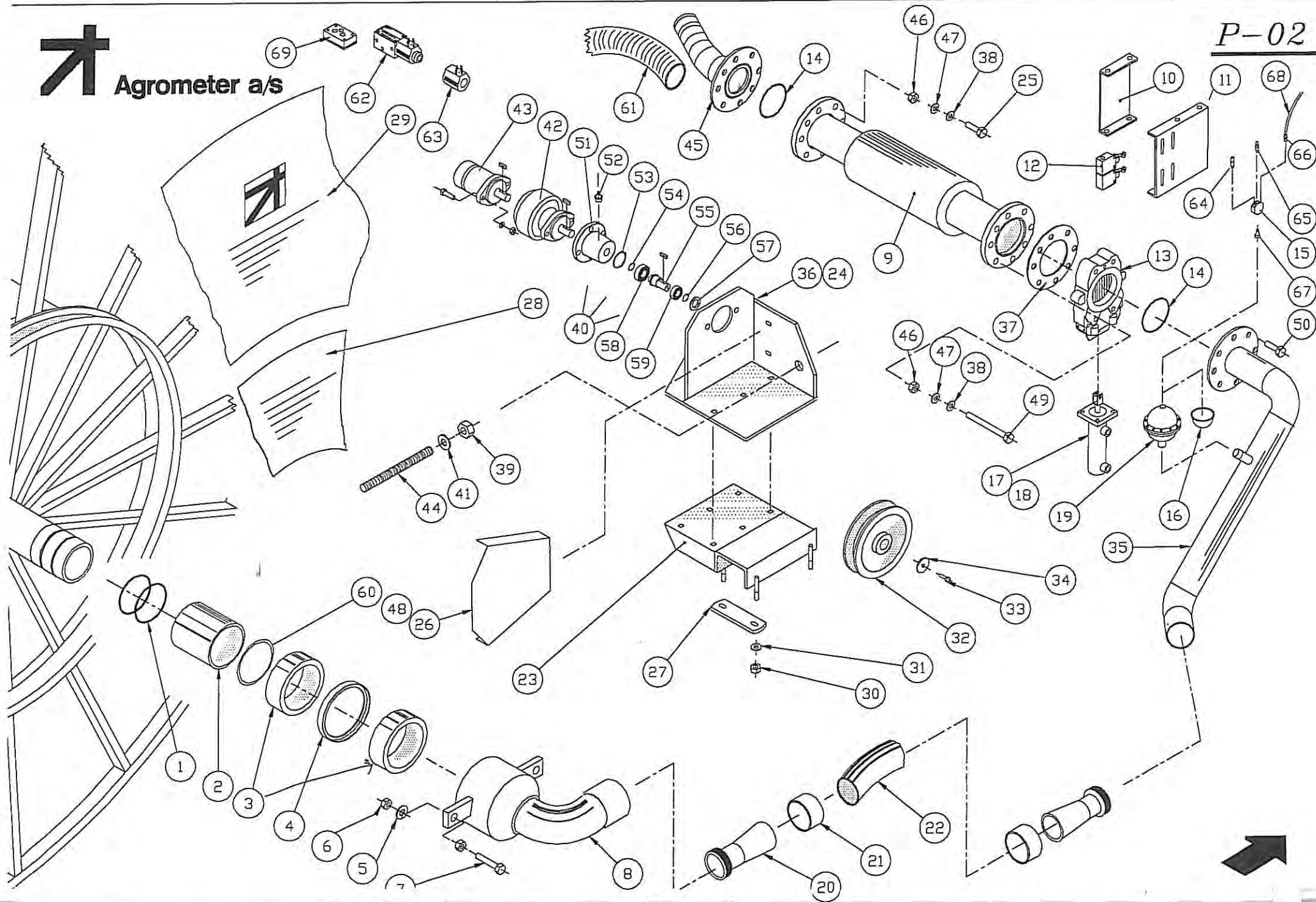


NR.	BESTIL.	BENØVNELSE	DESCRIPTION	BEBEICHNUNG	BEMERKUNG
NO.	PART NO.				REMARKS
NR.	TEIL NR.				BEMERKUNGEN
1	76636410	ARM F. GYLLEHANE I TROMLE			
2	76636880	PAKNING F. FLANGE F. FLOWMÅLER			
3	76636870	STUDS F. GYLLEHANE I TROMLE			
4	01901172	STÅLBOLT			M8X140
5	00850116	GYLLEHANE F. TROMLE			4"
6	76636920	BØJNING F. TROMLE			
7	76632600	SLANGESAMLER			4"
8	76632611	SPÆNDERING F. SLANGESAMLER			4"
9	00850196	TRYKSLANGE F. GYLLEUDLÆGGER			4"
10	76642260	SLANGESAMLER			4"
11	76641630	TANDHJUL			Z28 5/8"
12	00931368	PASFEDER			A8X7X50
13	00503104	RULLEKÆDE			SIMPLEX5/8"X3/8"
14	00503101	SAMLELED			SIMPLEX 5/8"
15	00850135	KILEREM			6096X40X25
16	76331350	SLANGEKLEMME			
17	76640940	BESLAG F. KÆDESTRAMMER			
18	01923103	SÆTSKRUE			M10X25
19	01923152	SÆTSKRUE			M12X25
20	00850138	SPÆNDEELEMENT			RASATEC TE4
21	76635930	K.RULLE F.STRAMMERULLE			Z16 5/8"
22	01905584	UNBRACOSKRUE			MC12X35
23	01930730	MØTRIK			M12
24	01930947	FJEDERSKIVE			M12
25	01903257	STÅLBOLT			M24X80
26	01930805	LÅSEMØTRIK			M12
27	76630080	BESLAG F. FLOWMETER			
28	01930952	FJEDERSKIVE			M24
29	00850172	HÅNDTAG F. GYLLEHANE			4"
30	00850112	SJÆKEL			
31	76435185	HOLDEKÆDE F. SLANGEHOLDER			
32	01922653	STÅLBOLT			M12X40
33	01923080	SÆTSKRUE			M8X35
34	76636980	TAP F. SLANGE			
35	00850122	STÅLEJE F. TROMLE			RASE 120
36	00850173	KUGLELEJE			GE 120 KRRB
37	00500810	KUGLELEJE			6301-2RS
38	00932037	LÅSERING			37-I
39	76641470	BESLAG FOR GYLLEHANE			

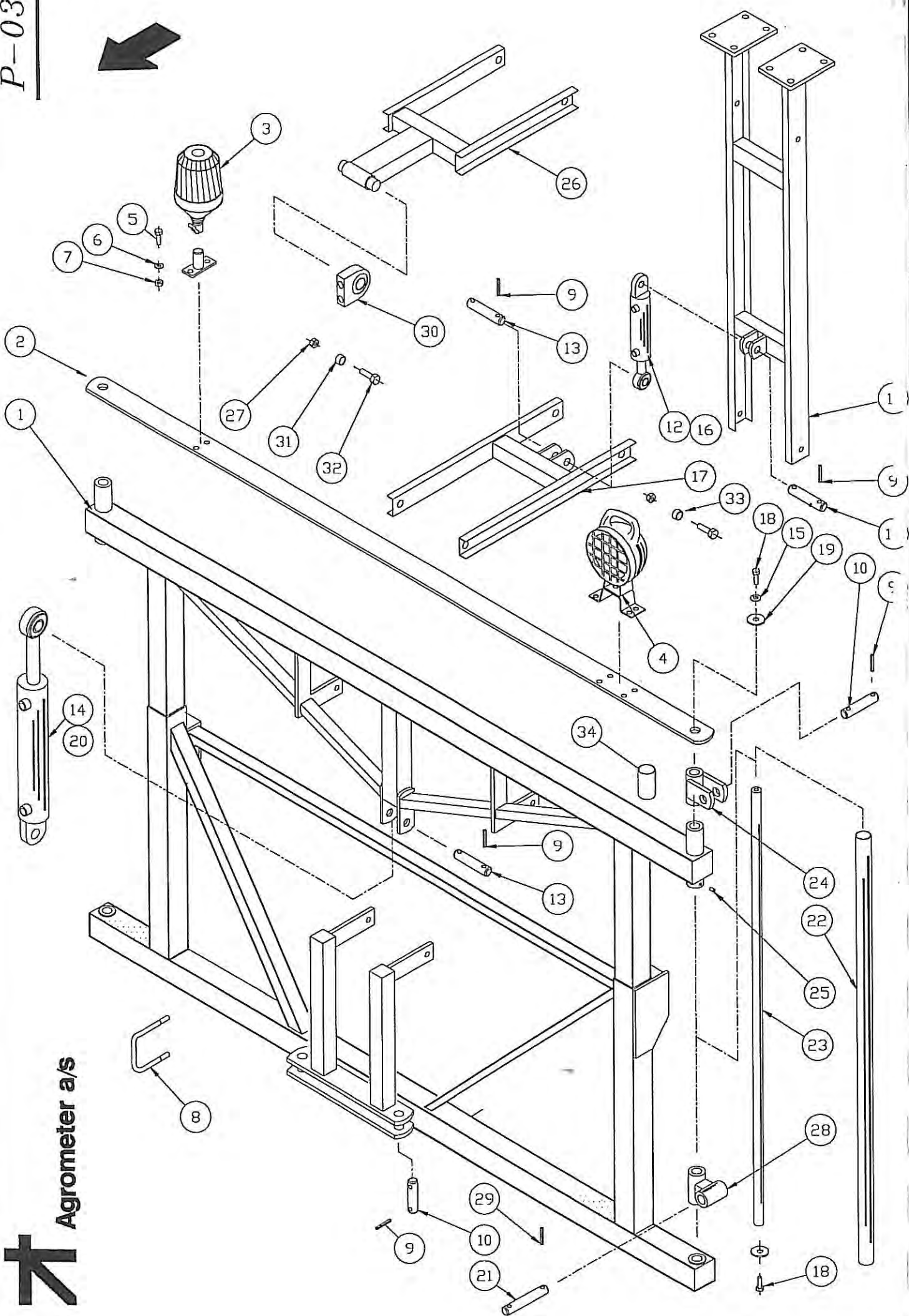


Agrometer a/s

P-02



NR.	BESTIL.	BENEVNELSE	DESCRIPTION	BEZEICHNUNG	BEMERKNING
NO.	PART NO.				REMARKS
NR.	TEIL NR.				BEMERKUNGEN
1	00850124	O-RING			Ø109,5X5,33
2	76632730	INDERRØR F. TROMLEPAKNING			
3	76632740	BØSNING F. TROMLEPAKNING			Ø160XØ100
4	00850125	SIMMERING			127X152,7X12,4
5	01930950	FJEDERSKIVE			M20
6	01930711	MØTRIK			M10
7	76636940	GEVINDSTANG F. TROMLEPAKNING			M20
8	76640330	UDTAGSBØJNING F. TROMLE			
9	00850198	FLOWMALER			4"
10	76638450	KONSOL FOR SPADEVENTIL			
11	76638440	KONSOL			
12	00861290	MICROSWITCH			
13	00850199	SPADEVENTIL			4" WEY
14	00700520	O-RING			Ø124,3X5,7
15	76639070	UDLUFTNINGSVENTIL			
16	00850201	PAKNING			334265
17	00853007	CYLINDER			
18	00853008	PAKNINGSSÆT			
19	00850200	VINDKEDEL			845014
20	76632600	SLANGESAMLER			4"
21	76632611	RING FOR SLANGESAMLER			4"
22	00850202	SLANGE			4"
23	76639370	KONSOL			
24	76330412	VENSTRE KONSOL F. SLANGEDREV			
25	01920416	STÅLBOLT			M16X80
26	76632282	SKÆRM F. TROMLEDREV - HØJRE			
27	76631350	BESLAG F. PLATFORM			
28	76330251	LILLE SIDEPLADE F. TROMLE			
29	76330252	STOR SIDEPLADE F. TROMLE			
30	01930730	MØTRIK			M12
31	01930947	FJEDERSKIVE			M12
32	76634781	REMSKIVE F. TROMLEDREV			Ø260
33	01923079	SÆTSKRUE			M8X30
34	01930216	SPÆNDESKIVE			Ø36 LETTE
35	76331280	STOR GYLLERØR			4"
36	76330411	HØJRE KONSOL F. SLANGEDREV			
37	76636880	PAKNING F. FLANGE F. FLOWMALER			
38	01930949	FJEDERSKIVE			M16
39	00930083	MØTRIK			M16
40	76640840	FORSATSLEJE KPL.			POS. 51-59
41	01930234	SPÆNDESKIVE			M16
42	00851451	NEGATIV BREMSE			
43	00851450	OLIE MOTOR			125 CM ³
44	76634900	GEVINDSTANG F. STRAMMEKONSOL			M16
45	76640300	LILLE GYLLERØR			
46	00930083	MØTRIK			M16
47	01930929	SPÆNDESKIVE			M16 SVÆRE
48	76632281	SKÆRM F. TROMLEDREV - VENSTRE			
49	01922712	STÅLBOLT			M16X140
50	01922704	STÅLBOLT			M16X60
51	76330850	NAV			
52	00501802	SMØRENIPPEL			1/8" RG
53	00932265	LÅSERING			62-I
54	00932033	LÅSERING			35-U
55	76632550	AKSEL			
56	00932037	LÅSERING			40-U
57	00509084	SIMMERING			35X47X7
58	00500788	KUGLELEJE			6007-2RS
59	00501190	NALELEJE			NK1 40/20
60	00932357	LÅSERING			I-157
61	00850273	SLANGE 160/0067			2500MM Ø110
62	00702225	VEKSELVENTIL			ATOS-DH1-0616/A-24V
63	00702226	EL-MODUL FOR VEKSELVENTIL			
64	00702389	TRAKTORVENTIL			
65	00702884	UDLUFTNINGSSKRUE			1/8" RG
66	00705051	LYNFITTING			1/8" RG
67	76641570	STUDS			
68	00705600	SLANGE			D=4MM
69	00702309	MONTERINGSPLADE FOR ATOSVENTIL			
70	00931373	PASFEDER			8X7X32

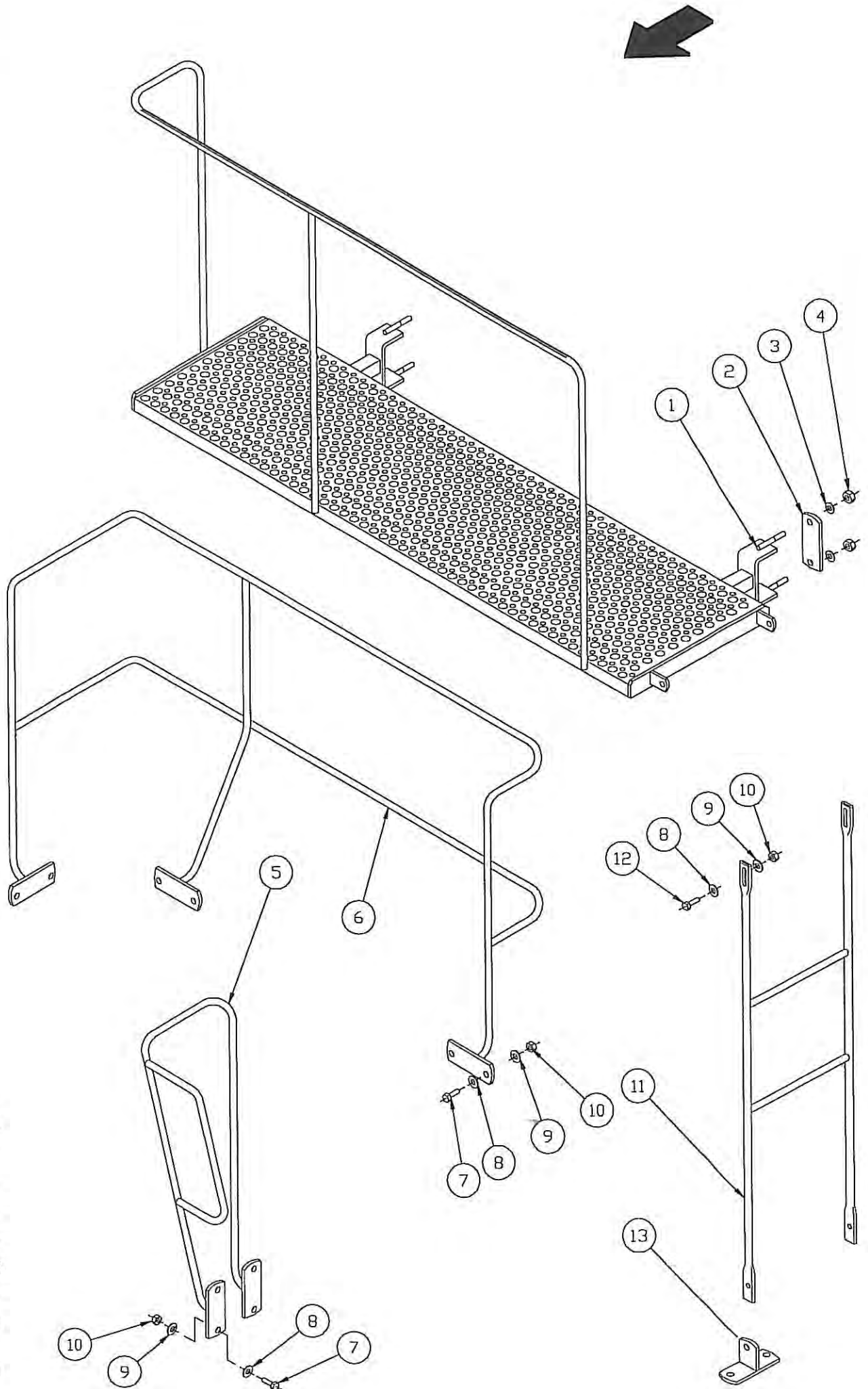


Agrometer a/s



NR.	BESTIL.	BENØVNELSE	DESCRIPTION	BEZEICHNUNG	BEMÆRKNING
NO.	PART NO.				REMARKS
NR.	TEIL NR.				BEMERKUNGEN
1	76220040	TÅRN			
2	76632480	FLADJERN FOR TÅRN			
3	00850107	ROTORBLINK			
4	00850105	ARBEJDSLYGTE			BOSCH ROBOU
5	01920156	STÅLBOLT			HELLA MATADO M8X30
6	01930944	FJEDERSKIVE			M8
7	01930727	MØTRIK			M8
8	76635970	BØJLE			
9	00911672	RØRSPÆNDSTIFT			Ø10X40
10	76634310	TAP F. ØV.CYL.TÅRN/VINGE,FORDELER			Ø25
11	76330730	FORDELERTÅRN			
12	00850039	CYLINDER			
13	76635980	TAP F. CYL. F. ØVERSTE BOMLØFT			
14	00850098	CYLINDER F. ØV. BOMLØFT			SNH21-SD50/Ø50XØ35
15	01930947	FJEDERSKIVE			M12
16	00700704	PAKNINGSSÆT			
17	76330750	KONSOL			
18	01922652	STÅLBOLT			M12X35
19	76444780	SKIVE F. AKSEL			
20	00850174	PAKNINGSSÆT F. SNH21-SD50/Ø50XØ35			
21	76634330	NEDERSTE LEJETAP F. VINGE			Ø30
22	00850106	PVC-RØR F. AKSEL F. VINGE			
23	76633730	AKSEL F. VINGE-TÅRN			Ø30
24	76636200	CYLINDER BESLAG - VINGEKIP			
25	01905448	PINOLSKRUE			MSP10X12
26	76331360	KONSOL			
27	01930807	LÅSEMØTRIK			M16
28	76636190	NED. OPHÆNG F. VINGE			
29	00911674	RØRSPÆNDSTIFT			Ø10X50
30	00850276	LEDHOVED			GF30DO
31	76637601	BØSNING			
32	01922704	STÅLBOLT			M16X60
33	76637602	BØSNING			
34	76633700	SLIDBØSNING			

Agrometer a/s



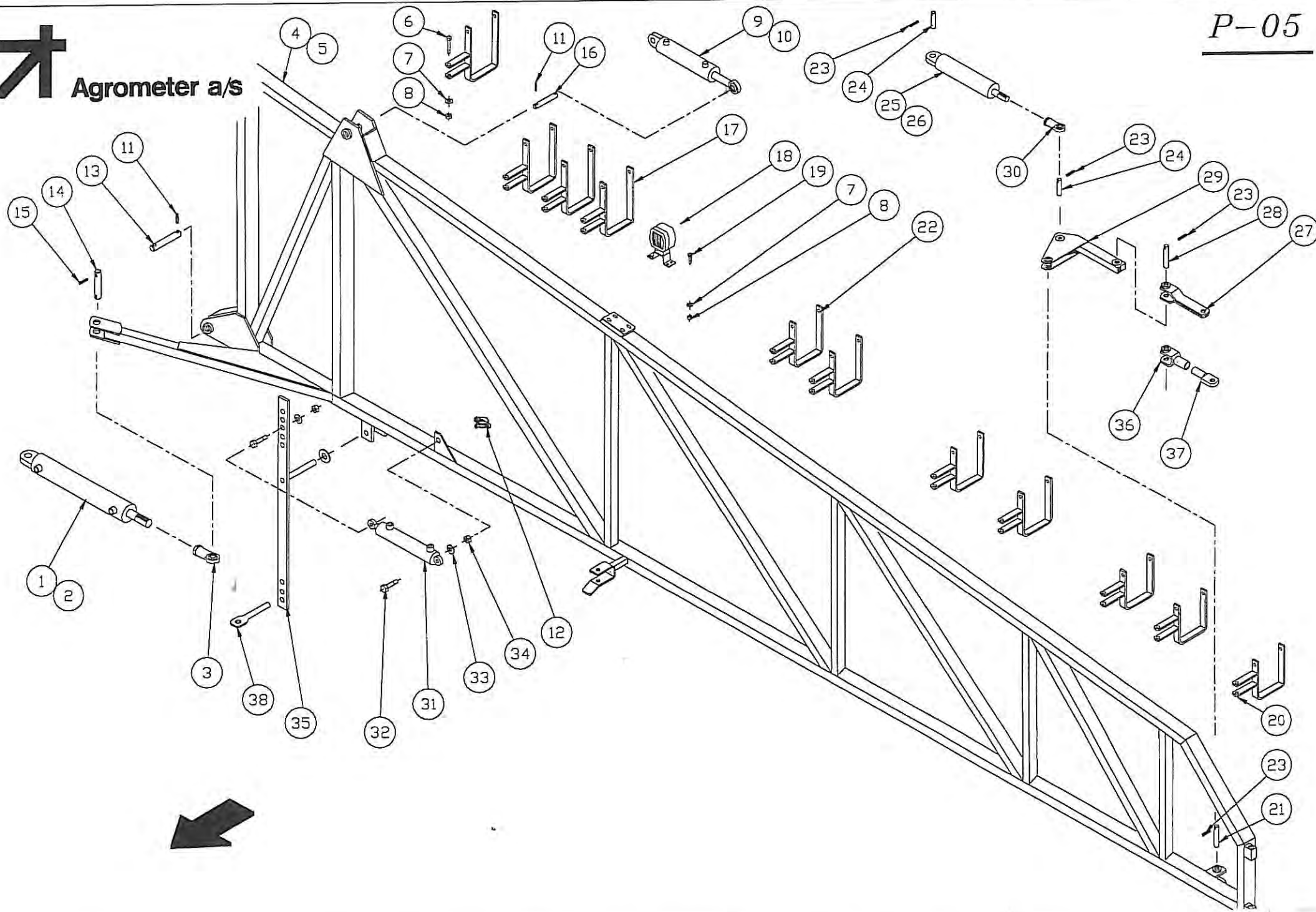
NR.	BESTIL.	BENEVNELSE	DESCRIPTION	BEZEICHNUNG	BEMERKNING
NO.	PART NO.				REMARKS
NR.	TEIL NR.				BEMERKUNGEN

1	76220060	PLATFORM			
2	76631350	BESLAG F. PLATFORM			
3	01930947	FJEDERSKIVE			M12
4	01930730	MØTRIK			M12
5	76331250	GELÆNDER			
6	76331260	GELÆNDER F. KABINE			
7	01923104	SÆTSKRUE			M10X30
8	01930905	SPÆNDESKIVE			M10
9	01930945	FJEDERSKIVE			M10
10	01930728	MØTRIK			M10
11	76636300	STIGE F. PLATFORM			
12	01922629	SÆTSKRUE			M10X35
13	76636860	BESLAG F. STIGE F. PLATFORM			

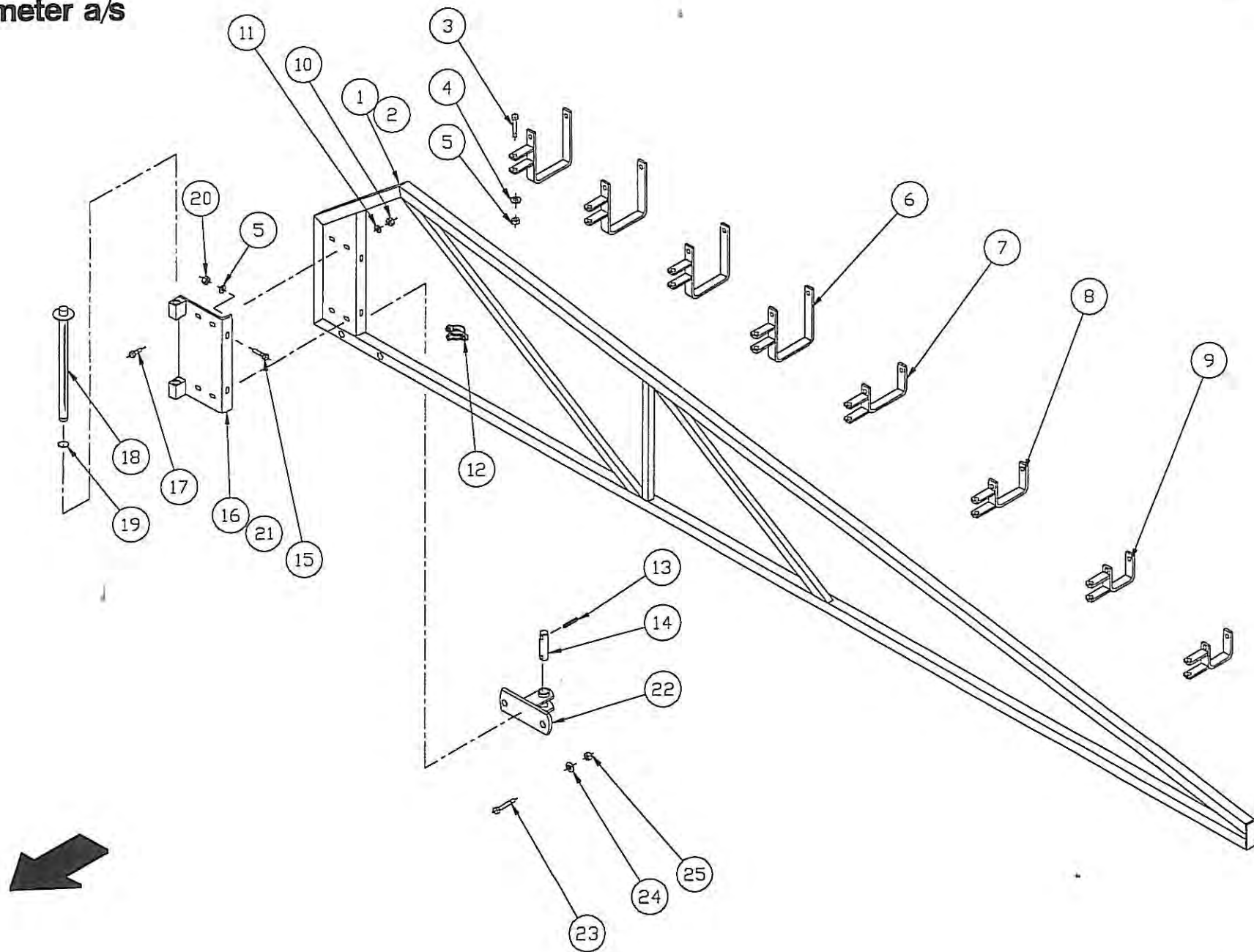


Agrometer a/s

P-05



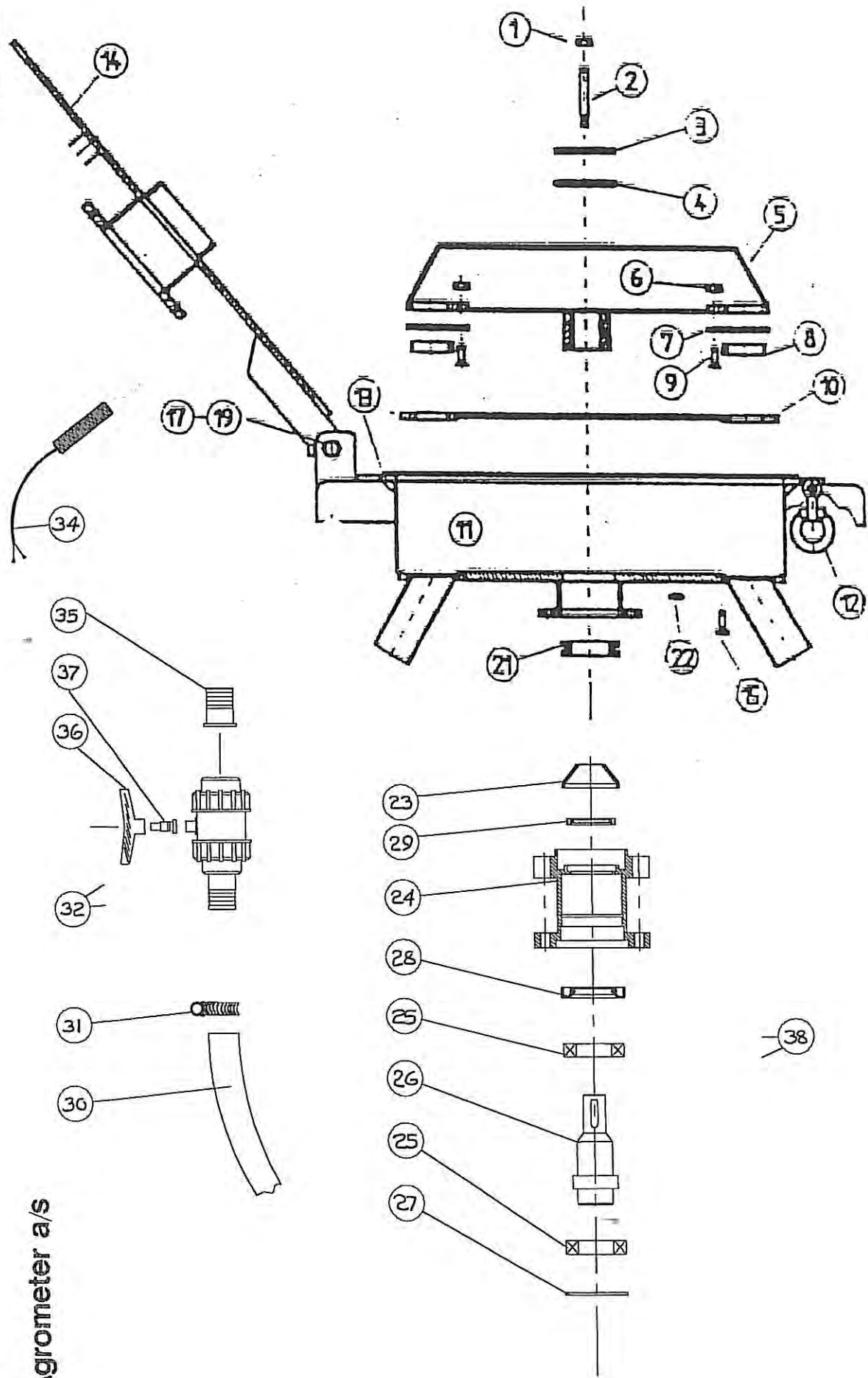
NR.	BESTIL.	BENØVNELSE	DESCRIPTION	BEZEICHNUNG	BEMERKNING
NO.	PART NO.				REMARKS
NR.	TEIL NR.				BEMERKUNGEN
1	00850099	CYLINDER			SNH21-SD50/Ø50-500G
2	00850174	PAKNINGSSÆT F.SNH21-SD50/Ø35XØ50			
3	00501218	LEDHOVED			GIR25DO
4	76106351	VENSTRE I.VINGE			
5	76106352	HØJRE I.VINGE			
6	01920163	STÅLBOLT			M8X65
7	01930944	FJEDERSKIVE			M8
8	01930727	MØTRIK			M8
9	00850103	CYLINDER F.VINGEKIP			
10	00850175	PAKNINGSSÆT F.NH21-SD-50/25			
11	00911674	RØRSPÆNDSTIFT			Ø10X50
12	00850104	SLANGEHOLDER F. SLÆBESLANGE			
13	76634330	NEDERSTE LEJETAP F.VINGE			Ø30
14	76634340	TAP F. SVINGARM F. INDERSTE VINGE			
15	00911672	RØRSPÆNDSTIFT			Ø10X40
16	76634300	TAP F. ØV. CYLINDER-VINGE			
17	76636741	SLANGEHOLDER ST.VINGE			
18	00861060	ARBEJDSLUGTE			
19	01920156	STÅLBOLT			M8X30
20	76636743	SLANGEHOLDER F. ST.VINGE			
21	76634360	LEJETAP F.SVINGARM LILLE VINGE			Ø20
22	76636742	SLANGEHOLDER F. ST.VINGE			
23	00911420	RØRSPÆNDSTIFT			Ø6X35
24	76634370	CYLINDERTAP F. DREJARM + YDERSTE VINGE			
25	00853009	CYLINDER F. LILLE VINGE			NH21-SD-40/25-200-G
26	00850176	PAKNINGSSÆT			
27	76636240	LEDARM F. LILLE VINGE			
28	76635160	LEJETAP F. SVINGARM - LILLE VINGE			
29	76330390	DREJARM F. LILLE VINGE			
30	00501219	LEDHOVED			GIR 20 DO
31	00853006	CYLINDER			
32	01920308	STÅLBOLT			M12X40
33	01930907	SPÆNDESKIVE			M12
34	01930805	MØTRIK			M12
35	76639550	BESLAG			
36	76640640	GAFFEL FOR VINGEUDKLAP			
37	76640600	LEDARM FOR VINGEUDKLAP			
38	76641170	TAP			



NR.	BESTIL.	BENÆVNELSE	DESCRIPTION	BEZEICHNUNG	BEMERKUNG
NO.	PART NO.				REMARKS
NR.	TEIL NR.				BEMERKUNGEN

1	76220051	VENSTRE LILLE VINGE			
2	76220052	HØJRE LILLE VINGE			
3	01920163	STÅLBOLT			M8X65
4	01930944	FJEDERSKIVE			M8
5	01930727	MØTRIK			M8
6	76636751	SLANGEHOLDER F. LILLE VINGE			
7	76636752	SLANGEHOLDER F. LILLE VINGE			
8	76636753	SLANGEHOLDER F. LILLE VINGE			
9	76636754	SLANGEHOLDER F. LILLE VINGE			
10	01930728	MØTRIK			M10
11	01930945	FJEDERSKIVE			M10
12	00850104	SLANGEHOLDER F. SLÆBESLANGE			
13	00911420	RØRSPÆNDSTIFT			Ø6X35
14	76634370	CYLINDERTAP F. DREJEARM + YDERSTE VINGE			
15	01923161	SÆTSKRUE			M12X70
16	76636271	VENSTRE HÆNGSEL F. LILLE VINGE			
17	01926025	STÅLBRÆDDEBOLT			M10X35
18	76636280	AKSEL F. LILLE VINGE			
19	00932020	SEEGERRING			Ø20U
20	01930730	MØTRIK			M12
21	76636272	HØJRE HÆNGSEL F. LILLE VINGE			
22	76639230	BESLAG			
23	01920213	STÅLBOLT			M10X65
24	01930945	SPÆNDESKIVE			M10
25	01930728	MØTRIK			M10

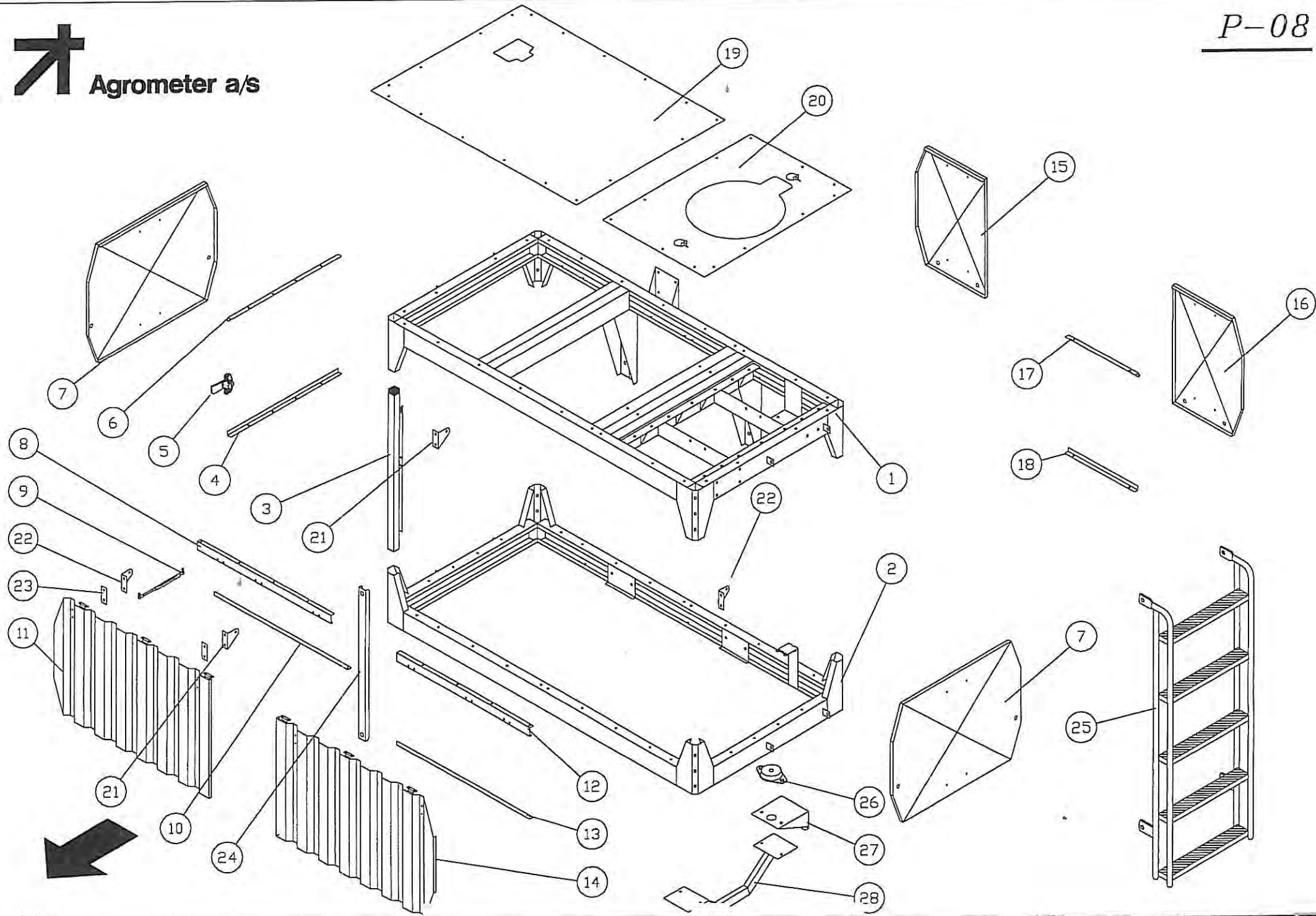
P-07



Agrometer a/s



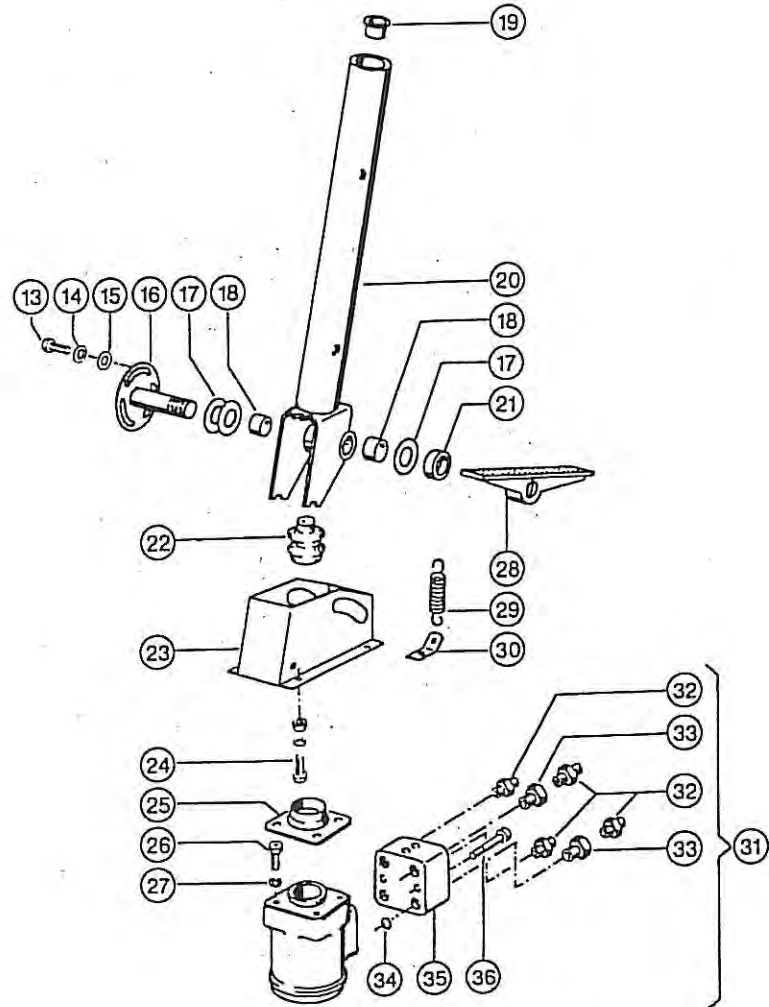
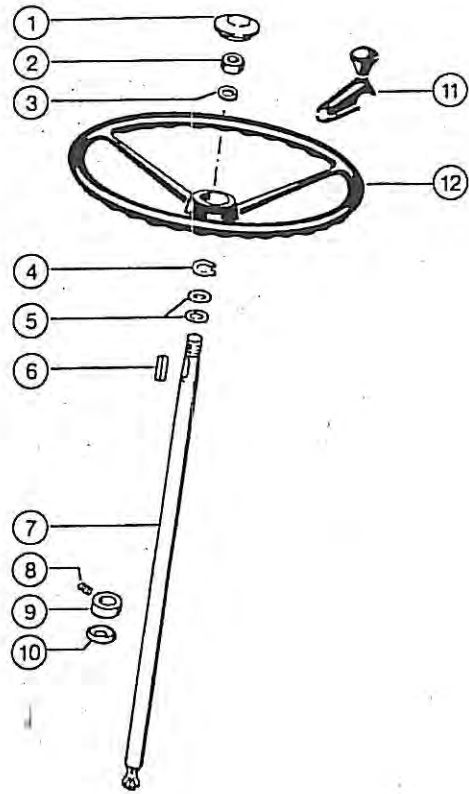
NR.	BESTIL.	BENÆVNELSE	DESCRIPTION	BEZEICHNUNG	BEMÆRKNING
NO.	PART NO.				REMARKS
NR.	TEIL NR.				BEMERKUNGEN
1	01930802	LÅSEMØTRIK			M8
2	NGS.012	GEVINDSTIFT			
3	TVS.001	SKIVE			
4	TGD.004	GUMMISKIVE			
5	TRO.007N1	ROTOR			
	TRO.053N1	ROTOR - BRED			
6	01930802	LÅSEMØTRIK			M8
7	TMH.018	KNIVHOLDER			
	TMH.126	KNIVHOLDER - BRED			
8	TME.018	LØS KNIV			
	TME.126	LØS KNIV - BRED			
9	NSE.001	BOLT			M8X25
10	TFL.017	HULPLADE			LV 48 DN 40
	TFL.056	HULPLADE			LV 50 DN 40
11	TGE.007N1	HUS			LV 48 DN 40
	TGE.053N1	HUS			LV 50 DN 40
12	NMK.009	RINGMØTRIK			M12
13	DFD.021	PAKNING			
14	TFL.080	DÆKSEL			
15	01923101	SÆTSKRUE			M10X16
16	00851000	OLIEMOTOR			OMR 100
	00851018	OLIEMOTOR			OMR 160
	00851032	OLIEMOTOR			OMR 125
17	01922662	STÅLBOLT			M12X120
18	01930947	FJEDERSKIVE			M12
19	01930805	LÅSEMØTRIK			M12
20	GKL.001	TILBAGESLAGSKLAP			
21	DFD.083	PAKNING			
22	NKS.001	SMØRENIPPEL			
23	76642020	KOP			
24	76220230	LEJEHUS			
25	00500789	KUGLELEJE			6008-2RS
26	76642010	TAP			
27	00932268	LÅSERING			68-I
28	00509091	SIMMERING			BAU Ø40X72X12
29	00509092	SIMMERING			BABSL Ø40X55X6
30	00850279	SLÆDESLANGE			Ø38 TRANSP.HVID
31	00850278	SPÆNDEBÅND			Ø38 - 50MM
32	00702365	KUGLEHANE PLAST			1 1/4"
33					
34	00861763	HJULFØLER 3-LEDET			
35	00702367	STUDS			
36	00702368	HÅNDTAG			
37	00702369	BOLT/SPINDEL			
38	76642060	FORSATSLEJE KPL.			



NR.	BESTIL.	BENEVNELSE	DESCRIPTION	BEZEICHNUNG	BEMERKNING
NO.	PART NO.				REMARKS
NR.	TEIL NR.				BEMERKUNGEN

1	76106440	ØVERSTE MOTORKONSOL			
2	76106450	NEDERSTE MOTORKONSOL			
3	76637360	HJØRNEVANGE			
4	76639010	NEDERSTE SIDE SKÆRMSKINNE			
5	00850240	F-GREB			
	00850242	TUNGE			
6	76639020	ØVERSTE SIDE SKÆRMSKINNE			
7	76331040	SIDESKÆRM			
8	76639031	ØVERSTE FORR. SKÆRMSKINNE			
9	00850204	GASCYLINDER			
10	76639002	NEDERSTE FORR. SKÆRMSKINNE			
11	76220161	FRONTPLADE			
12	76639032	ØVERSTE FORR. SKÆRMSKINNE			
13	76639001	NEDERSTE FORR. SKÆRMSKINNE			
14	76220162	FRONTPLADE			
15	76331061	BAGPLADE			
16	76331062	BAGPLADE			
17	76639050	ØVERSTE BAG. SKÆRMSKINNE			
18	76639060	NEDERSTE BAG. SKÆRMSKINNE			
19	76330690	TOPPLADE			
20	76331300	TOPPLADE			
21	76639761	VINKEL			
22	76639762	VINKEL			
23	76639750	LAP			
24	76637420	OPSTANDER			
25	76636331	STIGE			
26	00850203	VIBRATIONS DÆMPER			
27	76639660	KONSOL			
28	76638140	MOTOROPHÆNG			

CLAS



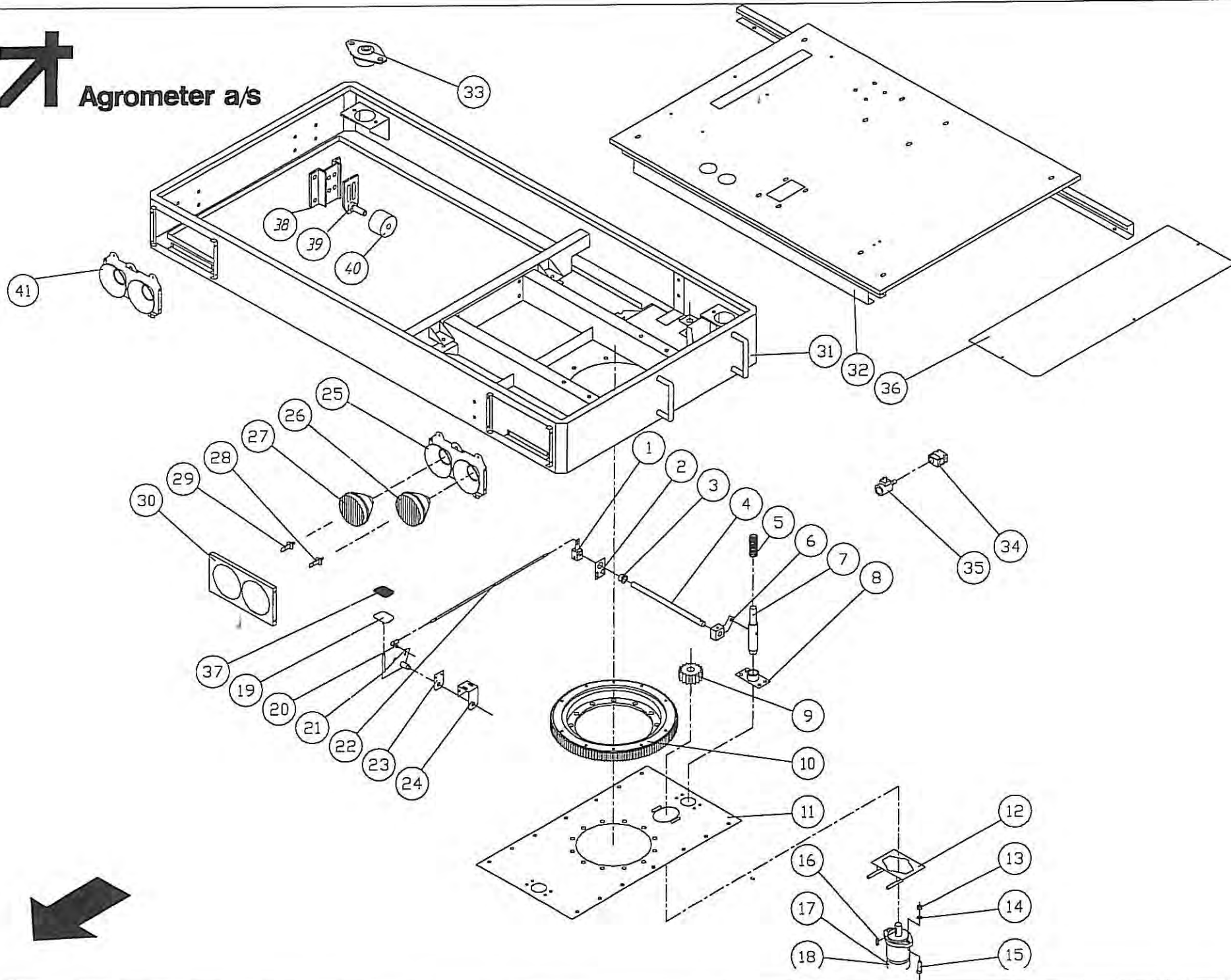
NR. NO. NR.	BESTIL. PART NO. TEIL NR.	BENØVNELSE	DESCRIPTION	BEZEICHNUNG	BEMÆRKNING REMARKS BEMERKUNGEN
-------------------	---------------------------------	------------	-------------	-------------	--------------------------------------

1	6738481	AFDÆKNINGSKAPPE			
2	2361730	MØTRIK			M16 -8-
3	2351351	FJEDERSKIVE			16
4	2351550	LASERING			20X1,2
5	2332540	PASSKIVE			20X28X0,1
	2332550	PASSKIVE			20X28X0,3
	7041270	PASSKIVE			20X28X0,5
	2378610	PASSKIVE			20X28X1
	2383120	SKIVE			S 20X28X2
6	6311130	PASSFEDER			A5X8X30
7	6853852	STYREKSEL			
8	2363250	GEVINDSTIFT			AM 8X10 10.9
9	5030510	BØSNING			
10	2378030	SKIVE			20
11	6020190	HÅNDTAG			
12	6020240	RAT			
13	2362000	BOLT			M 8X20 8.8 A3C
14	2393870	SKIVE			A8
15	2369122	SKIVE			8,4
16	6796760	SPINDEL			
17	2368550	SKIVE			31X52X1,5
18	6798370	BØSNING			
19	0085150	BØSNING			20X23X21
20	6020260	STYRERØR			
21	6020290	SKIVE			
22	2389240	BESKYTTESKAPPE			
23	6796621	BESLAG			
24	2374420	BOLT			M 8X25 8.8 A3C
	2381320	MØTRIK			VM 8 -8-
	2393870	SKIVE			A8
25	6855030	RØRFLANGE			
26	2422400	SKRUE			M 10X20 8.8
27	2427630	FJEDERSKIVE			10
28	6551062	DREJEBESLAG			
29	6592780	TRÆKFJEDER			
30	6796740	BESLAG			
31	00851031	STYREENHED			OSPB 100
	1788960	PAKNINGSSÆT			
32	2387840	FORSKRUNING			GE 10 LR
33	6562850	STUDS			RI 1/2X3/8
34	2336542	O-RING			23,47X2,62 NB90
35	6430500	VENTILBLOK			OVP 20
	1788950	PAKNINGSSÆT			
36	2155430	CYLINDERSKRUE			M 10X1X45-10.9

BEMÆRK VENLIGST VED BESTILLING AF RESERVEDELE!
FOR AT UNDGÅ FEJLEKSPREDERUNG OG SAMMENFALD AF NUMRE,
BEDES ALLE NUMRE OPGIVET MED "CLAAS" FORAN NUMMERET.

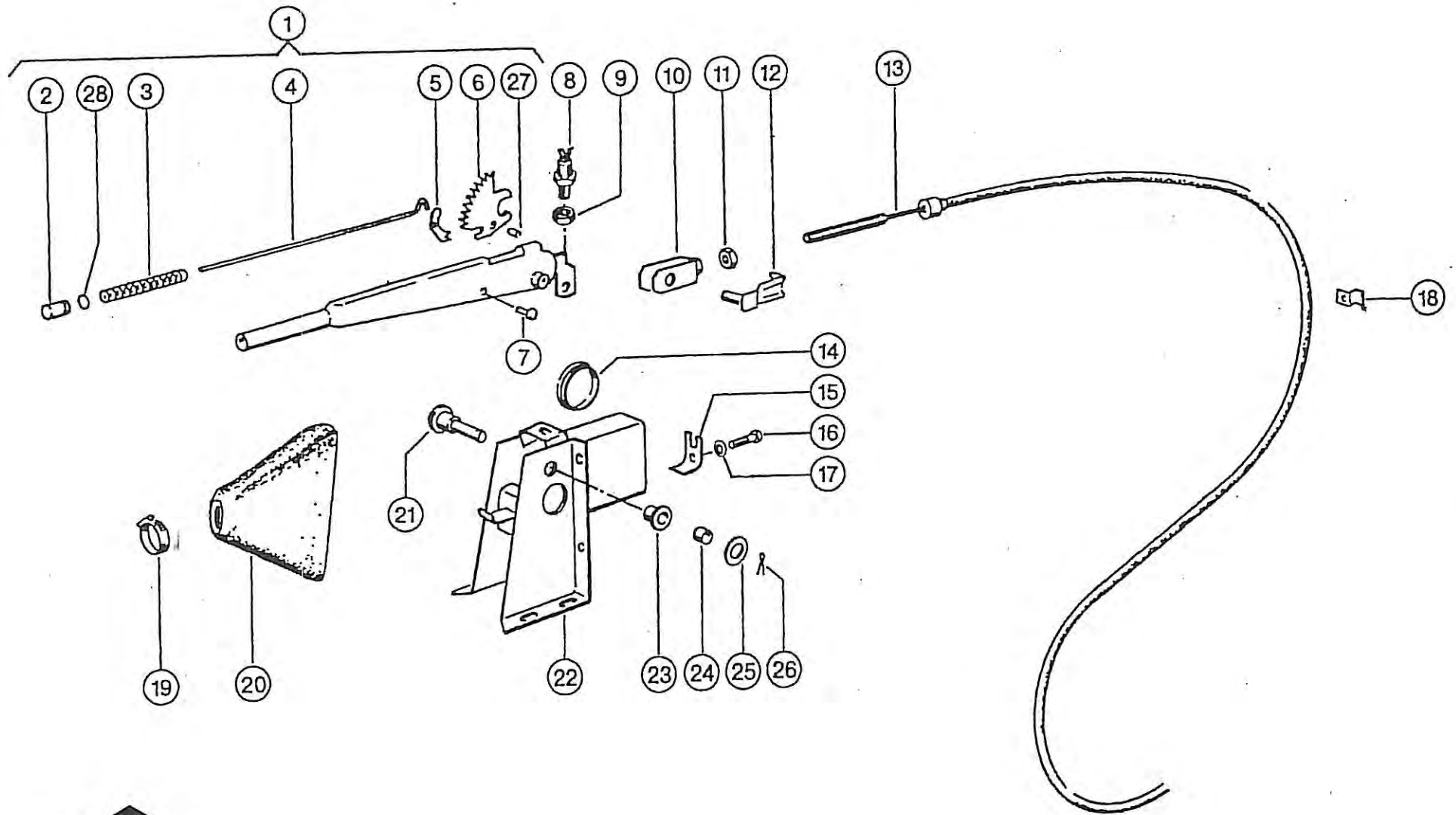
EKSEMPEL: CLAAS-6738481

Agrometer a/s



NR.	BESTIL.	BENÆVNELSE	DESCRIPTION	BETEGNING	BEMÆRKNING
NO.	PART NO.				REMARKS
NR.	TEIL NR.				BEMERKUNGEN
1	76637790	ARM			
2	76637850	PLADE			
3	00600123	A-KRAVEFORING			20X25X20
4	76630702	AKSEL			
5	25445990	FJEDER			
6	76636720	ARM			
7	76640180	LÅSETAP			
8	76640210	KONUS			
9	76637290	TANDHJUL			
10	00850205	TANDKRANS			
11	76330670	LEJEPLADE			
12	76640450	HOLDEPLADE			
13	01930708	MØTRIK			M12
14	01930947	FJEDERSKIVE			M12
15	01922655	STÅLBOLT			M12X50
16	00931364	PASFEDER			ABX7X30
17	00851008	OLIEMOTOR			OMP 400 Ø25
18	00851091	PAKNINGSSÆT			OMP
19	76637690	PEDAL			
20	00850149	LEDHOVED			M8
21	76637660	PEDALARM			
22	76637640	GEVINDSTANG			
23	76637700	PLADE			
24	76637710	HOLDER			
25	00862161	VENSTRE LYGTEHUS			BOSCH 0.302.300.003
26	00861062	PARABOL			BOSCH 0.301.302.103
27	00861063	PARABOL			BOSCH 0.301.303.034
28	00861064	PÆRE			
29	00861065	PÆRE			
30	76640290	DÆKPLADE			
31	76106460	DREJEKONSOL			
32	76220090	KABINEBUND			
33	00600408	VIBRATIONS DÆMPER			
34	00702222	2-PORTS VENTILHUS			Y12-12642B
35	00702223	SPOLE			SV-10-22
36	76637960	PLADE			
37	00600002	PEDALGUMMI			
38	76638700	RULLEHOLDER			
39	76638730	BESLAG			
40	76461961	RULLE			
41	00862162	HØJRE LYGTEHUS			BOSCH 0.302.300.004

CLAAS



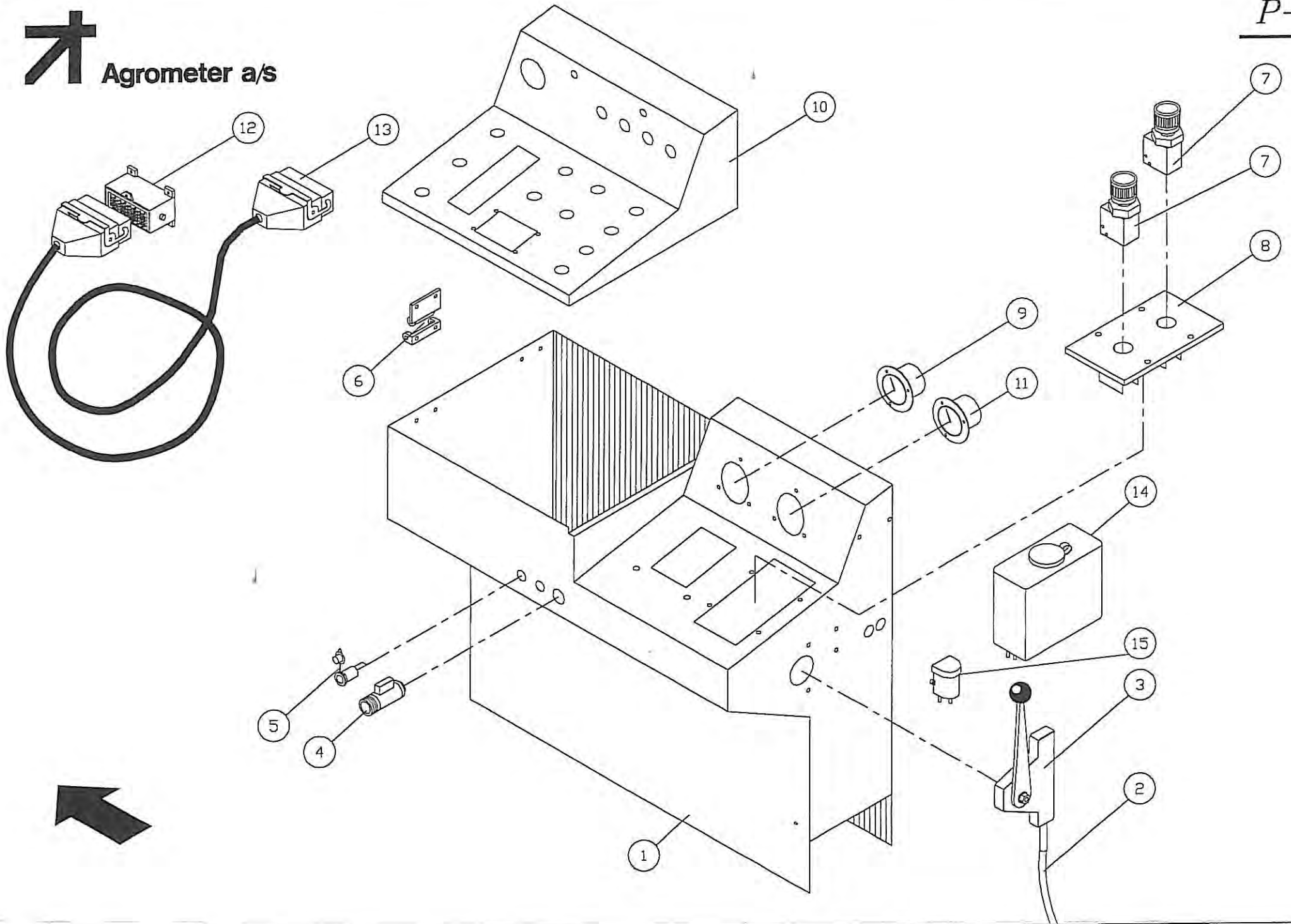
NR.	BESTIL.	BENÆVNELSE	DESCRIPTION	BEZEICHNUNG	BEMÆRKNING
NO.	PART NO.				REMARKS
NR.	TEIL NR.				BEMERKUNGEN

1	6011961	HANDBREMSE KPL.			
2	6238630	KNOP			
	6553640	BESKYTTELSKAPPE			
3	7530790	TRYKFJEDER			
4	7530742	TRYKSLANGE			
5	7530723	STOPPAL			
6	6852003	TANDKRANS			
7	2354600	HALVRUND NITTE			6X13
8	2153570	KONTAKT			
9	2364550	SEKSKANTMØTRIK			M12X1,5 6 22H
10	2383080	GAFFEL			
11	2361710	SEKSKANTMØTRIK			M10 8 A3C
12	2383090	BOLT			
13	00851453	KABEL			
14	6582830	ENDEDEÆKSEL			D 61,6
15	6087960	HOLDER			
16	2444130	SEKSKANTMØTRIK			M6X35 8.8
17	2150030	SKIVE			S6
18	2348640	KABELHOLDER			15,5X11 A3C
19	4085541	SPÆNDEBÅND			AS 16-25
20	0713240	MANCHET			
21	7245091	BOLT			
22	7245021	KONSOL			
23	0085090	BØSNING			
24	0085030	BØSNING			
25	2426650	SKIVE			15
26	2361520	SPLIT			3,2X22
27	2356410	RØRSTIFT			5X12
28	2110912	O-RING			12X2 NB80

BEMÆRK VENLIGST VED BESTILLING AF RESERVEDELE!
FOR AT UNDGÅ FEJLEKSPREDERING OG SAMMENFALD AF NUMRE,
BEDES ALLE NUMRE OPGIVET MED "CLAAS" FORAN NUMMERET.
EKSEMPEL: CLAAS-6011961



Agrometer a/s

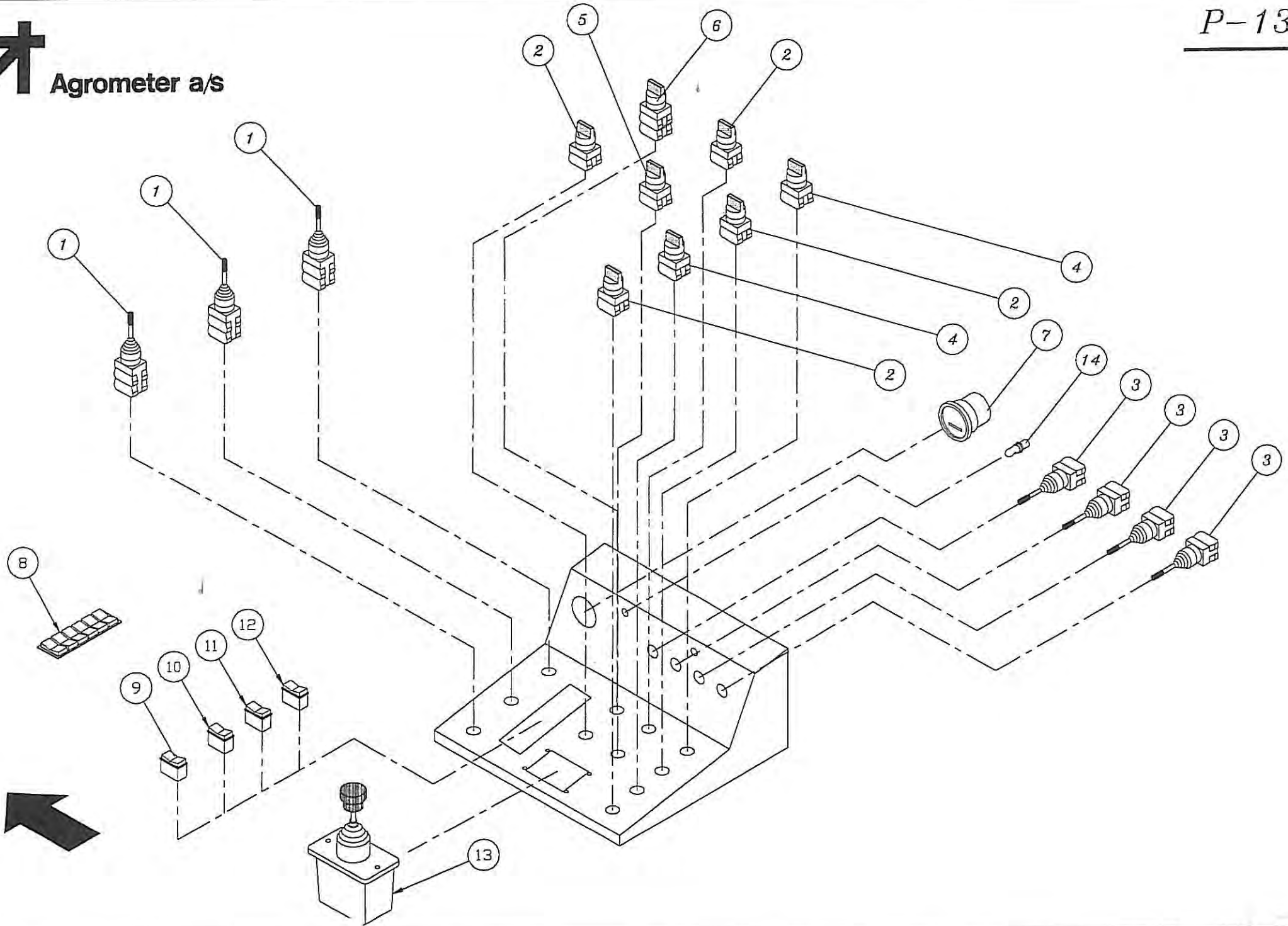


NR.	BESTIL.	BENEVNELSE	DESCRIPTION	BEZICHTUNG	BEMERKNING
NO.	PART NO.				REMARKS
NR.	TEIL NR.				BEMERKUNGEN

1	76106500	INSTRUMENTPANEL			
2	00851281	VOFAPLEX KABEL			4,5 MTR.
3	00851272	VOFAPLEX KABELHÄNDTAG			
4	00861524	CIGARETTÆNDER			
5	00861523	STIK			
6	00850237	HÆNGSEL			
7	00702299	OVERTRYKSVENTIL F. TROMLE			
8	76640980	LILLE PLADE F. EL-BOKS			
9	00850096	MANOMETER			1/4" RG 16 BAR
10	76331180	INSTRUMENTPANEL			
11	00850097	MANOMETER			1/4" RG 250 BAR



Agrometer a/s



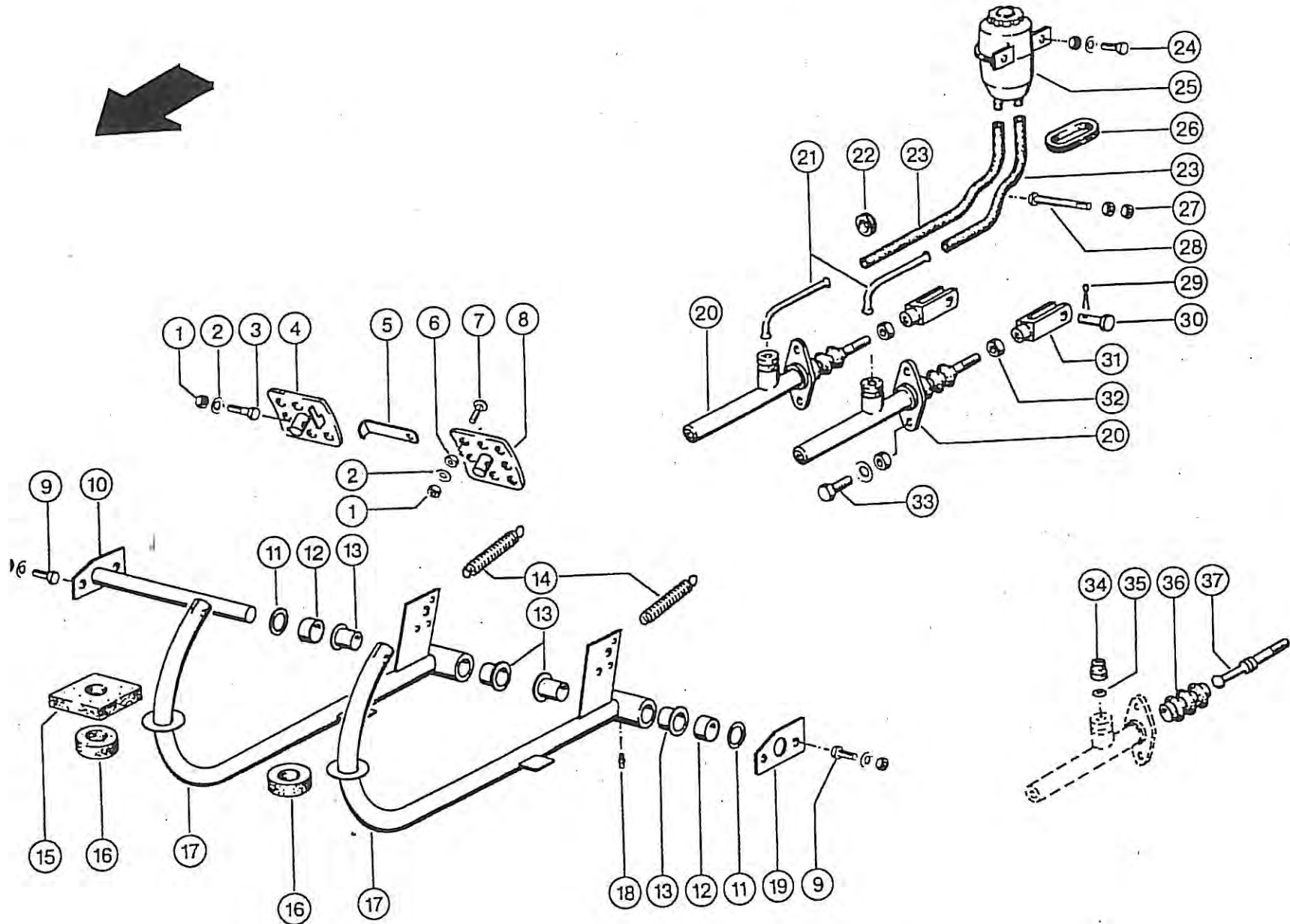
NR.	BESTIL.	BENEVNELSE	DESCRIPTION	BEZEICHNUNG	BEMÆKNING
NO.	PART NO.				REMARKS
NR.	TEIL NR.				BEMERKUNGEN

1	00861727	JOYSTICK			
2	00861757	OMSKIFTER			
3	00861707	JOYSTICK			
4	00861730	OMSKIFTER			
5	00861728	OMSKIFTER M. FJEDERSCENTERING			

6	00861731	OMSKIFTER			
7	00861758	TIMETÆLLER			
8	00861737	BLÆNDKAPPE			8HG 713626
9	00861735	KONTAKT			
10	00861755	KONTAKT			

11	00861734	KONTAKT			
12	00861736	KONTAKT			
13	00861756	KONTROLLER			
14	00861759	LAMPE			

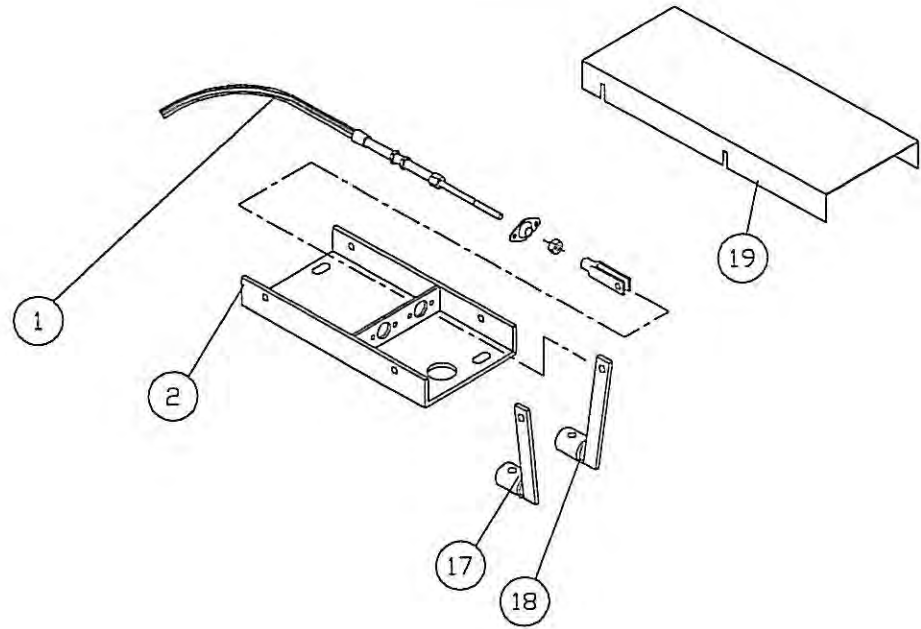
CLAAS



NR.	BESTIL.	BENØVNELSE	DESCRIPTION	BEMERKNING	BEMÆRKNING
NO.	PART NO.				REMARKS
NR.	TEIL NR.				BEMERKUNGEN
1	2381320	SIKRINGSMØTRIK			VM 8 -8-
2	2369122	SKIVE			8,4
3	2373400	BOLT			M 8X40 8.8
4	6010600	PEDALPLADE			
5	6321701	SPÆRREPAL			
6	2361700	MØTRIK			M 8
7	8018831	SKRUE			M8X30
8	6010580	PEDALPLADE			
9	2362000	SKRUE			M 8X20 8.8 A3C
	2361700	MØTRIK			M 8
	2393870	SKIVE			A 8
10	6022210	BREMSEAKSEL			D 26, 278 LANG
11	2342980	SKIVE			26X37X2
12	6022240	AFSTANDSRØR			
13	0085340	BØSNING			
14	6310560	TRÆKFJEDER			
15	6238480	PAKNING			
16	6010290	PAKNINGSRING			
17	6238810	BREMSEPEDAL			
18	2369420	SMØRRENIPPEL			H 1,6X1
19	6022230	LEJEPLADE			
20	6071880	HOVEDCYLINDER			
	1752600	REPARATIONSSÆT			F. 6071880 ATE
21	6071910	HY.RØR			
22	6592730	RING			A 16X24X3
23	6895650	HY.SLANGE			7X13X320
24	2374650	BOLT			M 6X16 8.8 A3C
	2361690	MØTRIK			M 6 -8-
	2393860	SKIVE			A 6
25	6895700	DOBBELT BEHOLDER			
26	2384560	RING			A 30X38X1,6
27	2361690	MØTRIK			M 6 -8-
28	2392900	BOLT			M 6X95 8.8
29	2350880	SPLIT			4 X 18
30	6321330	BOLT			B 10A 12X28
31	6321270	GAFFELSTYKKE			G 10X40
32	2361710	MØTRIK			M 10 -8-
33	2374420	BOLT			M 8X25 8.8 A3C
	2361700	MØTRIK			M 8
	2393870	SKIVE			A 8
34	6071890	FORSKRUNING			F. 6071880
35	6553250	SKIVE			
36	6553420	BESKYTTELSESKAPPE			
37	6553410	GLIDER			

BEMÆRK VENLIGST VED BESTILLING AF RESERVEDELE!
FOR AT UNDGÅ FEJLEKSPREDERUNG OG SAMMENFALD AF NUMRE,
BEDES ALLE NUMRE OPGIVET MED "CLAAS" FORAN NUMMERET.

EKSEMPEL: CLAAS-23813201



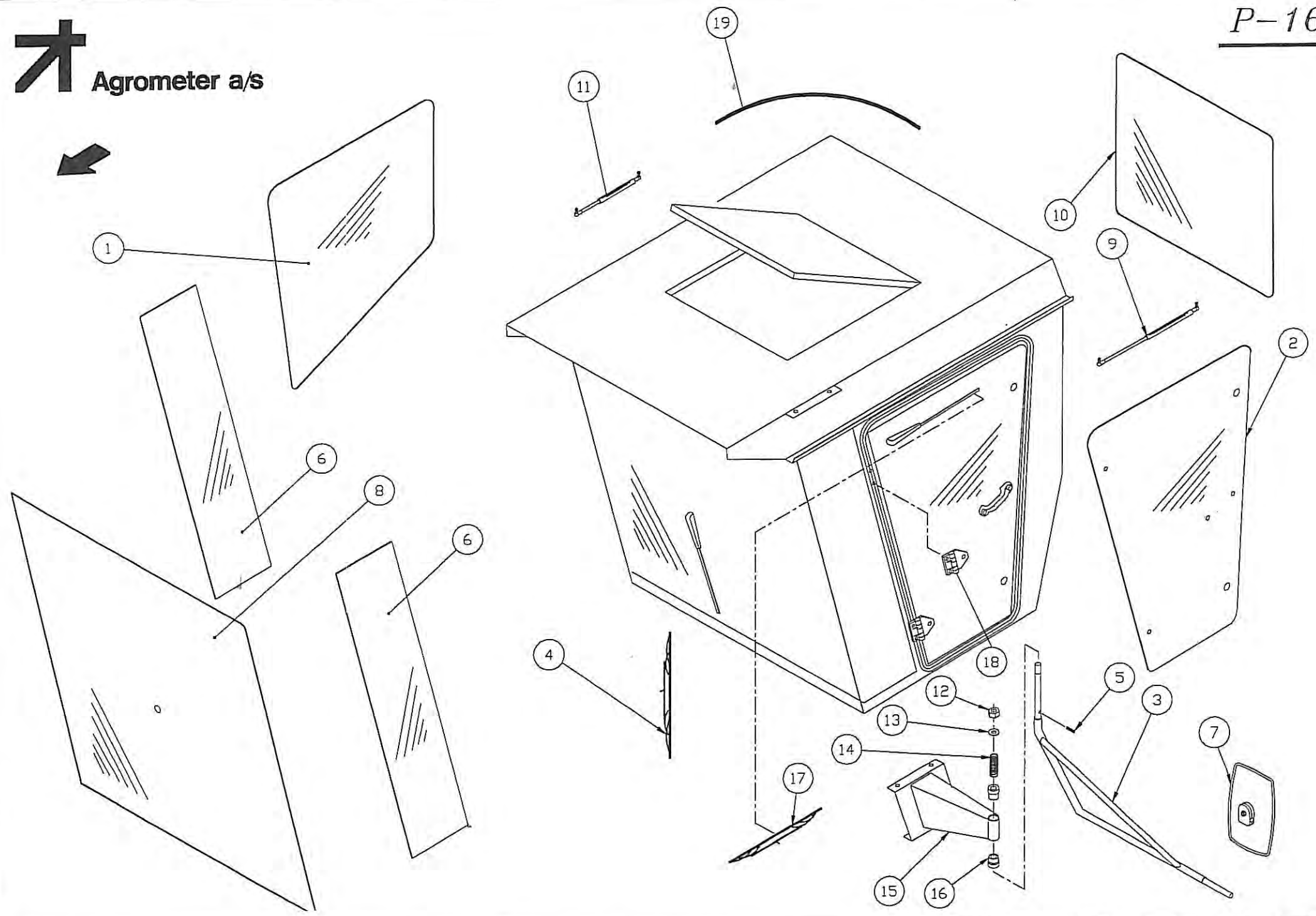
NR.	BESTIL.	BENEVNELSE	DESCRIPTION	BEZEICHNUNG	BEMÆRKNING
NO.	PART NO.				REMARKS
NR.	TEIL NR.				BEMERKUNGEN

1	00851452	BALL-LINE KABEL			DLB-5000-60/110 α 90°
2	76636760	GEARKONSOL F. LANGE KABLER			
3	6497800	TRYKKNAP			
	6943030	INDSATS			
4	6497011	HÅNDTAG			
5	6497020	SKIFTEAKSEL			D 18, 176 LANG
6	6020581	SKIFTE-SEGMENT			
7	2154420	SKIVE			
8	2356250	RØRSTIFT			18X25X1,5
9	2356650	RØRSTIFT			3,5X36
10	6497040	TRYKFJEDER			6X36
11	2356410	RØRSTIFT			
12	2393860	SKIVE			5X12
13	2374650	SEKSKANTSKRUE			A6
14	0085120	BØSNING			M 6X16 8.8
15	2393870	SKIVE			A 8
16	2362000	SEKSKANTSSKRUE			
17	76640150	GEARARM			M 8X20 8.8
18	76640160	GEARARM			
19	76636140	DÆKPLADE F. GEARKONSOL			
20					
21					
22					
23					
24					
25					
26					
27					
28					
29					
30	6236651	MANCHET			
31	6235650	RAMME			
32	6020610	STOP			
33	6020520	GEARHUS			

BEMÆRK VENLIGST VED BESTILLING AF RESERVEDELE!
FOR AT UNDGÅ FEJLEKSPREDERING OG SAMMENFALD AF NUMRE,
BEDES ALLE NUMRE OPGIVET MED "CLAAS" FORAN NUMMERET.

EKSEMPEL: CLAAS-6497800

↑ Agrometer a/s

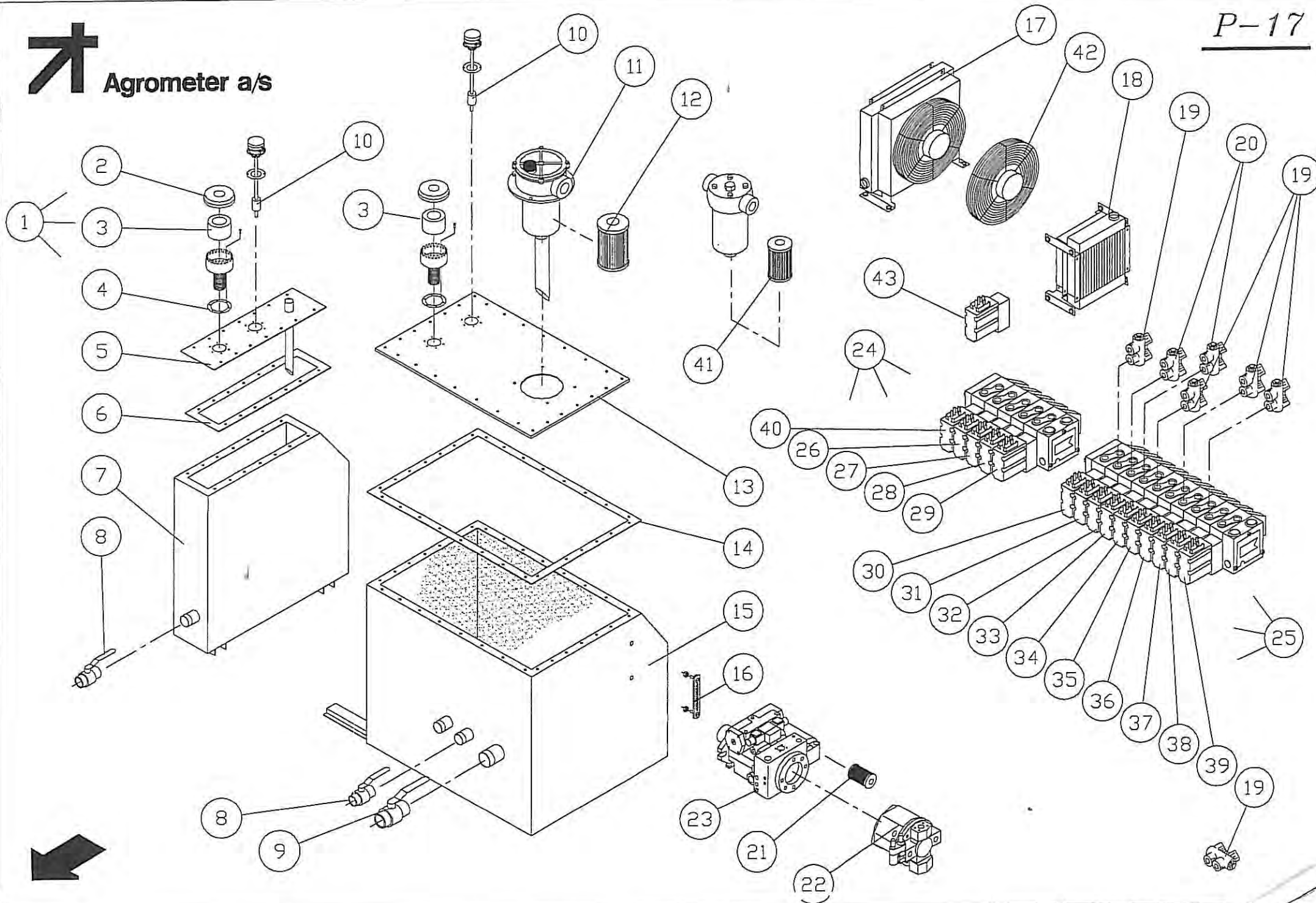


NR.	BESTIL.	BENEVNELSE	DESCRIPTION	BEZEICHNUNG	BEMÆRKNING
NO.	PART NO.				REMARKS
NR.	TEIL NR.				BEMERKUNGEN

1	00850206	SIDERUDE - HØJRE			
2	00850207	DØRRUDE			
3	76639140	SPEJLARM - VENSTRE			
4	00850164	VINDUESVISKER - FRONT			
5	01911422	RØRSTIFT			
6	00850209	SIDERUDE			
7	00850095	SPEJL			220X305
8	00850208	FRONTRUDE			
9	00850162	GASCYLINDER F. DØR			
10	00850210	BAGRUDE			
11	00850163	GASCYLINDER F. TAGLEM			
12	01930807	LÅSEMØTRIK			
13	00930234	SKIVE			
14	00850211	FJEDER			
15	76331080	KONSOL			
16	00850212	BØSNING			
17	00850213	VINDUESVISKER - DØR			
18	00850372	HÆNGSEL FOR DØR			
19	00850408	VARMEAPPARATSLANGE			5/8"



Agrometer a/s

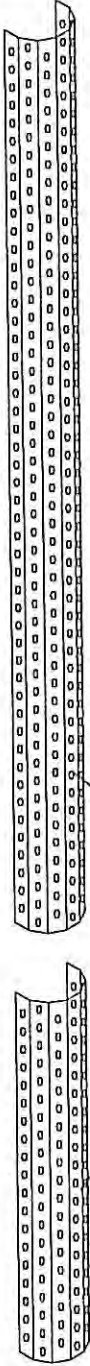
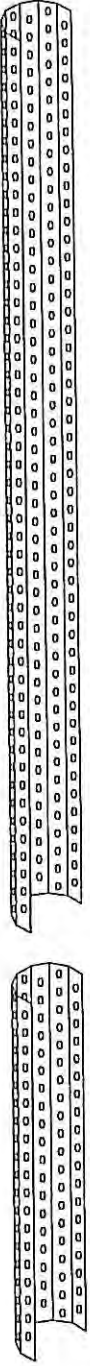


NR.	BESTIL.	BENÆVNELSE	DESCRIPTION	BEZICHTNUNG	BEMÆRKNING
NO.	PART NO.				REMARKS
NR.	TEIL NR.				BEMERKUNGEN

1	00851243	LUFTFILTER KPL.			PI 0126 POS. 2-4
2	00851240	LAG			
3	00851244	FILTERINDSATS			
4	00851245	PAKNING			
5	76638500	LAG			
6	76638510	PAKNING			
7	76330930	HYDRAULIKTANK			
8	00702364	KUGLEHANE			1"
9	00702378	KUGLEHANE			1½"
10	00851239	NIVEAU- & TEMPERATURMALER			
11	00702294	FILTER KPL.			
12	00702295	FILTERINDSATS	- 2513 2495	spørg om størrelsen kan være	
13	76220140	LAG			2513 2345
14	76641000	PAKNING			
15	76220120	HYDRAULIKTANK			
16	00851242	OLIESTANDSGLAS KPL.			HCX-127/T
17	00702298	OLIEKØLER FOR FREMDRIFTSHYDRAULIK	- bløder 2513 2371		
18	00702297	OLIEKØLER FOR ARBEJDSHYDRAULIK			
19	00702304	PILOTSTYRET KONTRAVENTIL			
20	00702305	PILOTSTYRET KONTRAVENTIL			
21	00702306	FILTER FOR FØDEPUMPE	2513 2390		
22	00702313	ARBEJDSHYDRAULIKPUMPE			
23	00702314	FREMDRIFTSHYDRAULIKPUMPE	2513 2400		
24	00702282	PVG VENTIL KPL.			POS. 26-29,40
25	00702293	PVG VENTIL KPL.			POS. 30-39
26	00702278	VENTIL FOR TRÆKBOM			
27	00702279	VENTIL FOR KABINEDREJ			
28	00702280	VENTIL FOR FORDELER			
29	00702281	VENTIL FOR TROMLE			
30	00702292	VENTIL FOR HJUL FORSTILLING			
31	00702291	VENTIL FOR KIP HØJRE VINGE			
32	00702290	VENTIL FOR KIP VENSTRE VINGE			
33	00702289	VENTIL FOR BOMLØFT			
34	00702288	VENTIL FOR FORDELER LØFT			
35	00702287	VENTIL FOR YDERSTE VENSTRE VINGE			
36	00702286	VENTIL FOR INDERSTE VENSTRE VINGE			
37	00702285	VENTIL FOR YDERSTE HØJRE VINGE			
38	00702284	VENTIL FOR INDERSTE HØJRE VINGE			
39	00702283	VENTIL FOR GYLLEHANE			
40	00702277	VENTIL FOR AUTO-SIDESTYR			
41	00702321	FILTERELEMENT FOR TRYKFILTER FOR ARBEJDSHYDR.	2513 2490		
42	00702330	LØS MOTOR FOR KØLER FOR FREMDRIFTSHYDRAULIK			
43	00702224	EL-SPOLE FOR PVG-VENTIL			

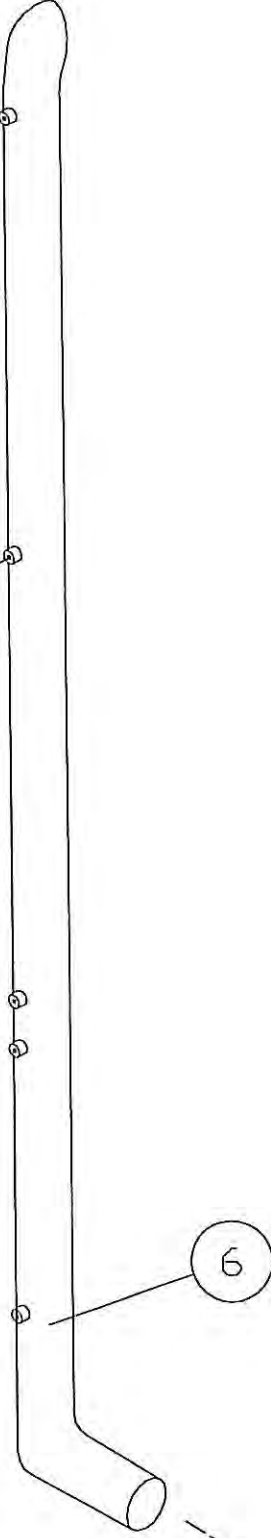
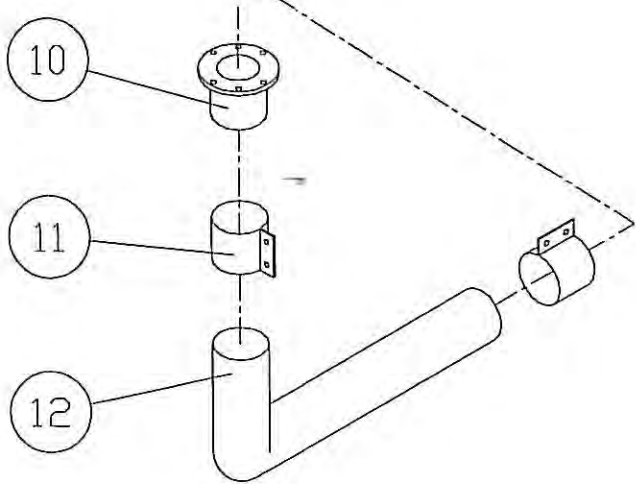
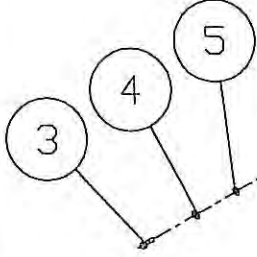


Agrometer a/s



2

1



NR.	BESTIL.	BENEVNELSE	DESCRIPTION	BEZEICHNUNG	BEMERKNING
NO.	PART NO.				REMARKS
NR.	TEIL NR.				BEMERKUNGEN

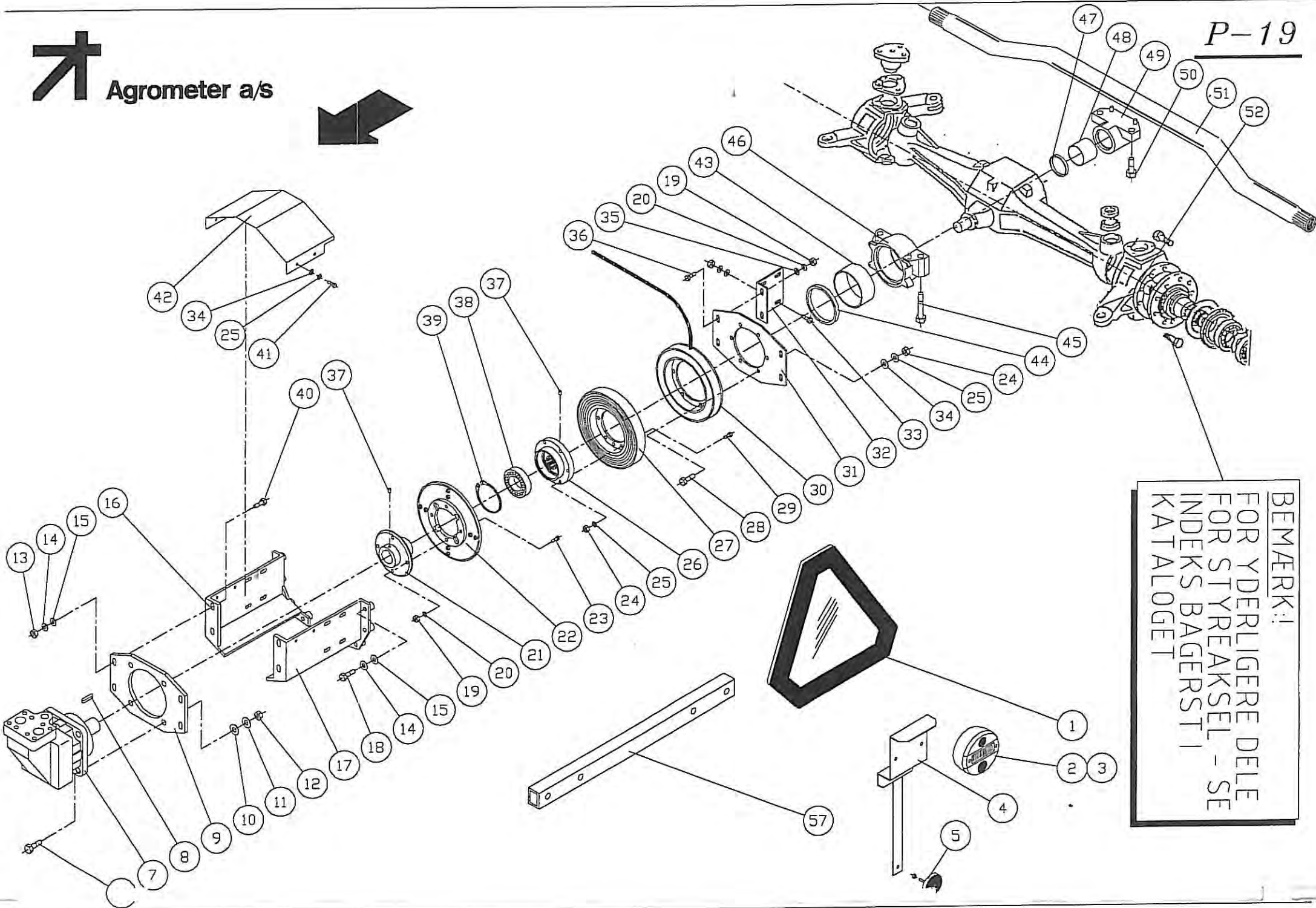
1	76639082	SKÆRM - ØVERSTE			
2	76639081	SKÆRM - NEDERSTE			
3	01923077	SÆTSKRUE			M8X20
4	01930944	FJEDERSKIVE			M8
5	01930904	SPÆNDESKIVE			M8
6					
7					
8					
9	00850232	BØJNING			90°
10	76640860	FLANGE			
11	00850234	SPÆNDEBÅND			
12	00850236	FLEXRØR			530



Agrometer a/s



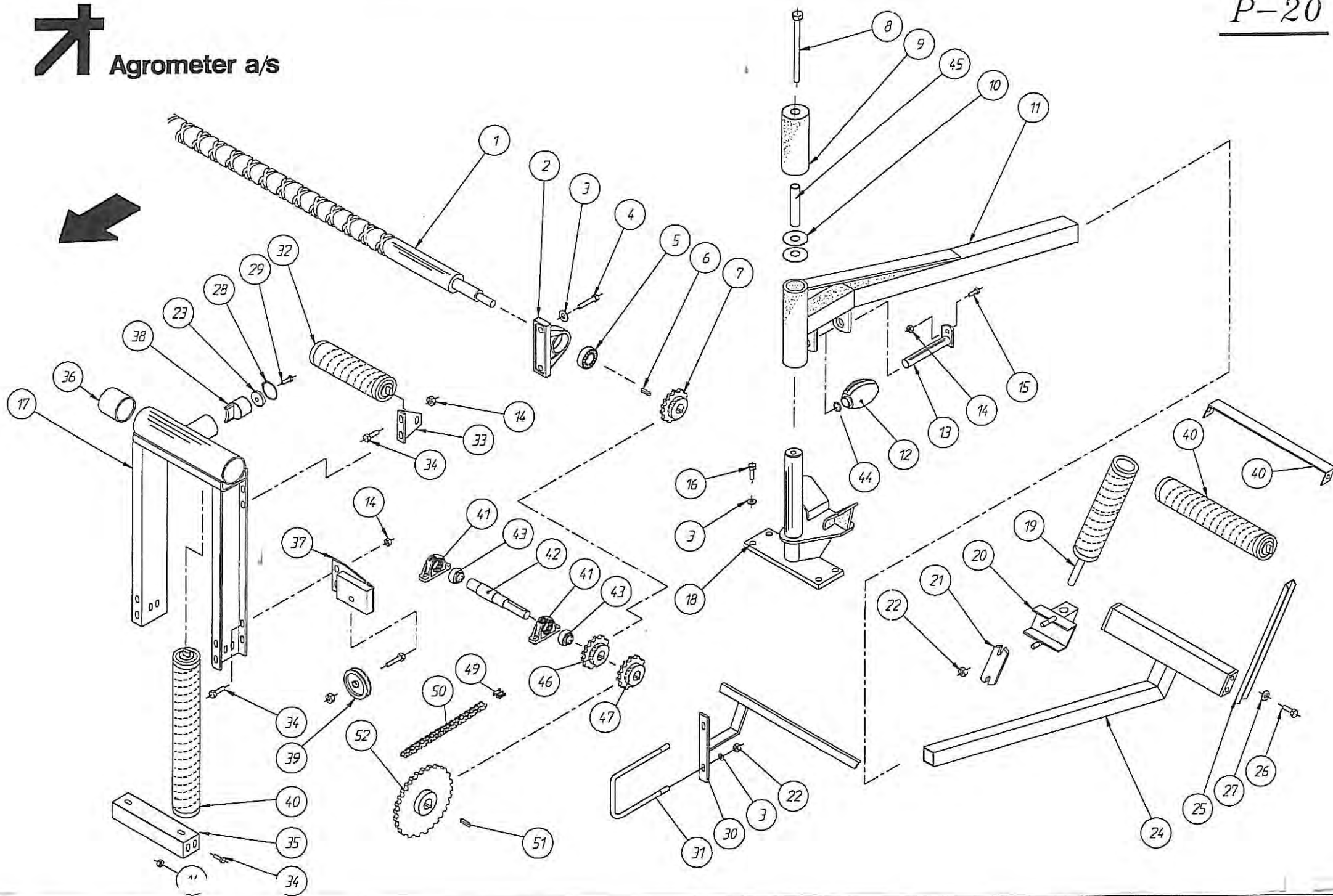
P-19



BEMÆRK!
FOR YDERLIGERE DELE
FOR STYREAKSEL - SE
INDEKS BAGERST I
KATALOGET

NR.	BESTIL.	BENEVNELSE	DESCRIPTION	BEZEICHNUNG	BEMÆRKNING
NO.	PART NO.				REMARKS
NR.	TEIL NR.				BEMERKUNGEN
1	00861052	REFLEX-TREKANT - STOR			8RA 250-000-001
2	00861004	BAGLYGTE			HELLA - TREKAMMER
3	00861005	BAGLYGTE			HELLA
4	76326000	BESLAG F. LYGTE			
5	00861055	REFLEX			HELLA - RØD - Ø60
6	01922731	STÅLBOLT			M16X55
7	00851127	MOTOR			F12-110
8	00931425	PASFEDER			A14X9X45
9	76638330	FLANGE			
10	01930909	SPÆNDESKIVE			M16
11	01930949	FJEDERSKIVE			M16
12	01930710	MØTRIK			M16
13	01930708	MØTRIK			M12
14	01930947	FJEDERSKIVE			M12
15	01930907	SPÆNDESKIVE			M12
16	76330881	OPHÆNG - HØJRE			
17	76330882	OPHÆNG - VENSTRE			
18	01922680	STÅLBOLT			M12X1,25X60
19	01930706	MØTRIK			M10
20	01930945	FJEDERSKIVE			M10
21	76330870	NAV			
22	00850214	KOBLINGSPLADE			
23	01905670	BUTTON HEAD			M10X30
24	01930705	MØTRIK			M8
25	01930944	FJEDERSKIVE			M8
26	76331230	NAV			
27	00850215	ROTOR			
28	01905629	BUTTON HEAD			M8X25
29	01905630	BUTTON HEAD			M8X30
30	00850216	MAGNET SPOLE			
31	76638340	FLANGE			
32	76638350	BESLAG			
33	01903104	SÆTSKRUE			M10X30
34	01930904	SPÆNDESKIVE			M8
35	01930905	SPÆNDESKIVE			M10
36	01903103	SÆTSKRUE			M10X25
37	01905434	PINOLSKRUE			MSP 8X12
38	00500790	KUGLELEJE			6012-2RS
39	00932295	LASERING			I-95
40	01903167	SÆTSKRUE			M12X40
41	01903078	SÆTSKRUE			M8X20
42	76330890	SKÆRM			
43	00850218	LEJE			
44	00850219	PAKNING			5140887
45	00850221	BOLT			
46	00850220	LEJEHUS			5148528
47	00850224	PAKNING			14272534
48	00850223	LEJE			
49	00850222	LEJEHUS			5140890
50	00850225	BOLT			
51	76331240	STANG			
52	00850226	STYREKSEL			
53	00850229	STEMPELSTANG			
54	00850227	CYLINDER KPL. FOR FNH STYREKSEL			
55	00850228	PAKNINGSSÆT			
56	76441420	SKIVE			
57	76638230	PROFIL			

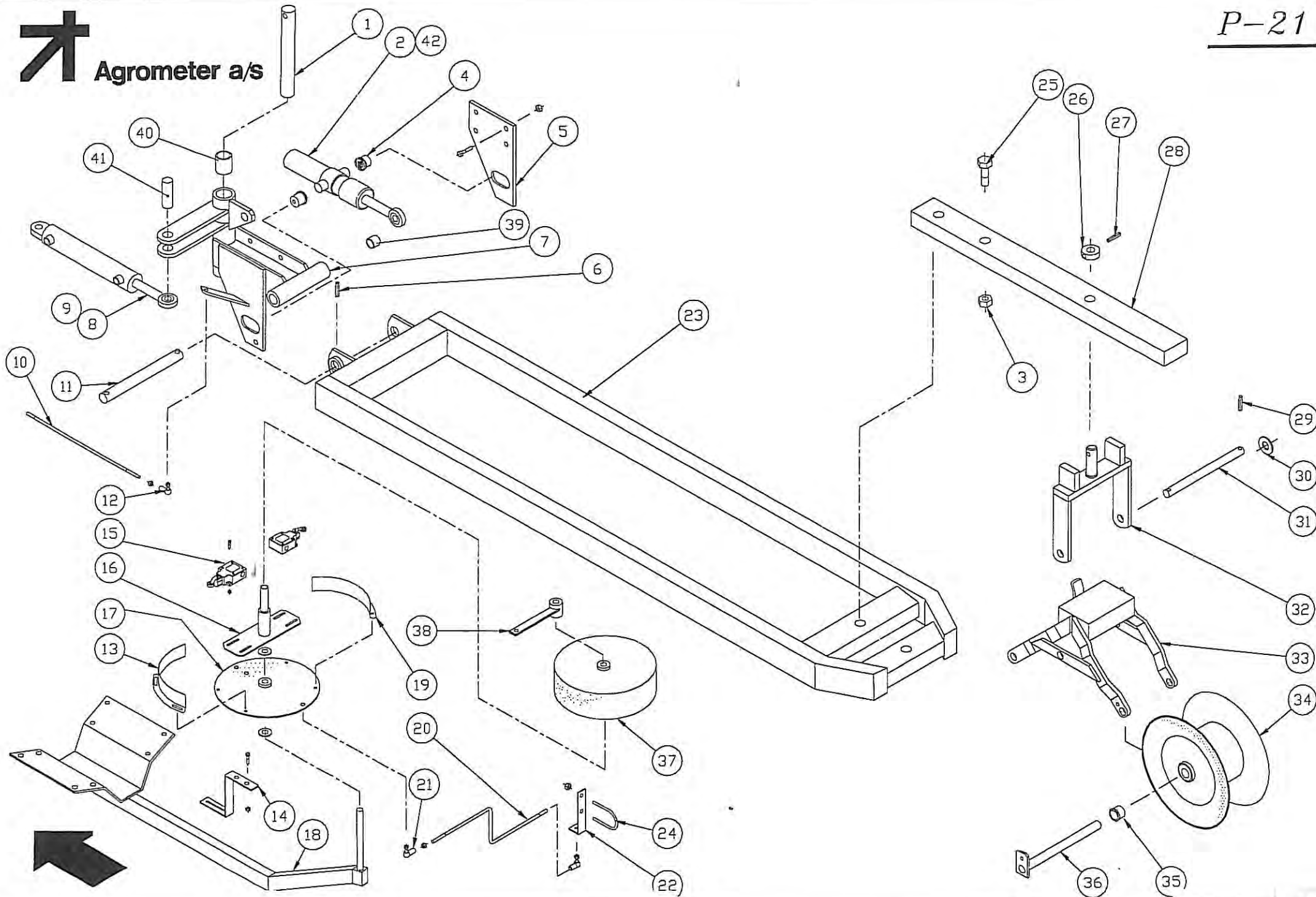
Agrometer a/s



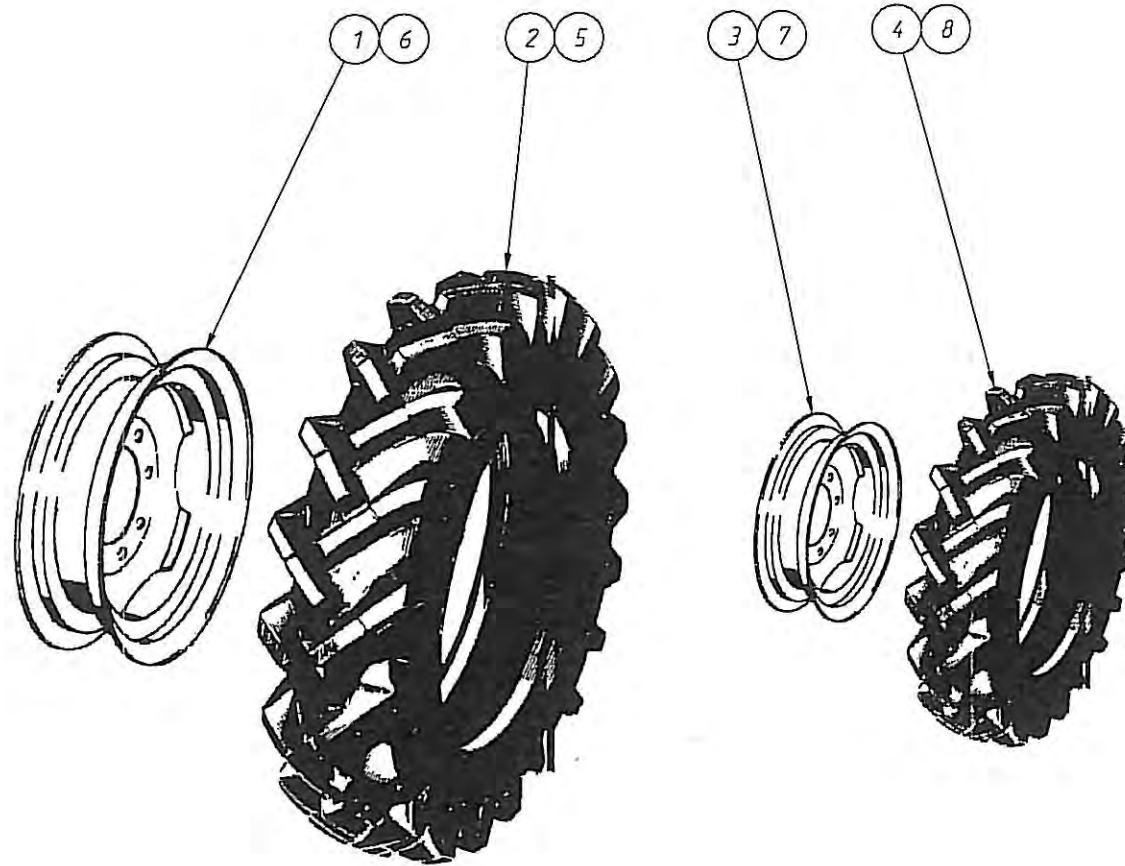
NR.	BESTIL. NO.	BENÆVNELSE	DESCRIPTION	BEZ.EICHNUNG	BEMERKUNG
NR.	TEIL NR.				REMARKS
					BEMERKUNGEN
1	76330200	SNEKKEAKSEL F. SLANGESTYR			
2	00500934	LEJE			INA PASE 40MM
3	01930947	FJEDERSKIVE			M12
4	01923154	SÆTSKRUE			M12X35
5	00500850	SFÆRISK RULLELEJE			22212-C
6	00931368	PASFEDER			A8X7X50
7	76641970	TANDHJUL			Z15 - 5/8"
8	01901420	STÅLBOLT			M16X160
9	76636970	BESKYTTELSESRØR F. SLANGESTYR			
10	00932901	TALLERKENFJEDER			Ø56XØ28,5X2
11	76636100	MOMENTARM			
12	76633130	RULLE F. SLANGESTYR			Ø80
13	76636110	TAP F. RULLE			
14	01930727	MØTRIK			M8
15	01923078	SÆTSKRUE			M8X25
16	01902304	STÅLBOLT			M12X30
17	76330440	RAMME F. Ø. SLANGESTYR			
18	76330340	RULLEBANE F. MOMENTARM			
19	00850141	RULLE F. SLANGESTYR			Ø63X220X380
20	76636620	BESLAG F. SLANGERULLE			
21	76635590	BESLAG F. YDERSTE SLANGESTYR			
22	01930730	MØTRIK			M12
23	76632690	SKIVE F. Ø. SLANGESTYR			Ø50
24	76636610	YDERSTE SLANGESTYR			
25	76633220	BESLAG F. TVÆRRULLER			
26	01923102	SÆTSKRUE			M10X20
27	01930945	FJEDERSKIVE			M10
28	00932250	SEEGERRING			52-I
29	01923153	SÆTSKRUE			M8X30
30	76636390	SKINNE F. ØV. SLANGESTYR			
31	76634580	BØJLE F. SKINNE F. ØV. SLANGESTYR			
32	00850139	RULLE F. SLANGESTYR			Ø63X275X305
33	76635370	HOLDER F. RULLE F. ØV. SLANGESTYR			
34	01924051	BRÆDDEBOLT			M8X20
35	76636370	BUNDVANGE F. ØV. SLANGESTYR			
36	76632670	BØSNING F. ØV. SLANGESTYR			Ø71XØ56
37	76636350	H. RULLEHOLDER			
38	76632620	STYRETAP F. ØV. SLANGESTYR			Ø51
39	00850142	PORTRULLE			Ø75
40	00850140	RULLE F. SLANGESTYR			Ø63X470X500
41	00500932	STÅLEJE			PASE 30
42	76640760	AKSEL			
43	00500942	LEJE			
44	76634560	JUSTERSKIVE			
45	76632720	RØR			
46	76641610	TANDHJUL			Z21 5/8"
47	76641660	TANDHJUL			Z20 5/8"
48	76639380	STIVERT			
49	00503101	SAMLELED			5/8" SIMPLEX
50	00503104	RULLEKÆDE			SIMPLEX 5/8" X 3/8"
51	00931368	PASFEDER			A8X7X50
52	76641630	KÆDEHJUL			Z28 5/8"



Agrometer a/s

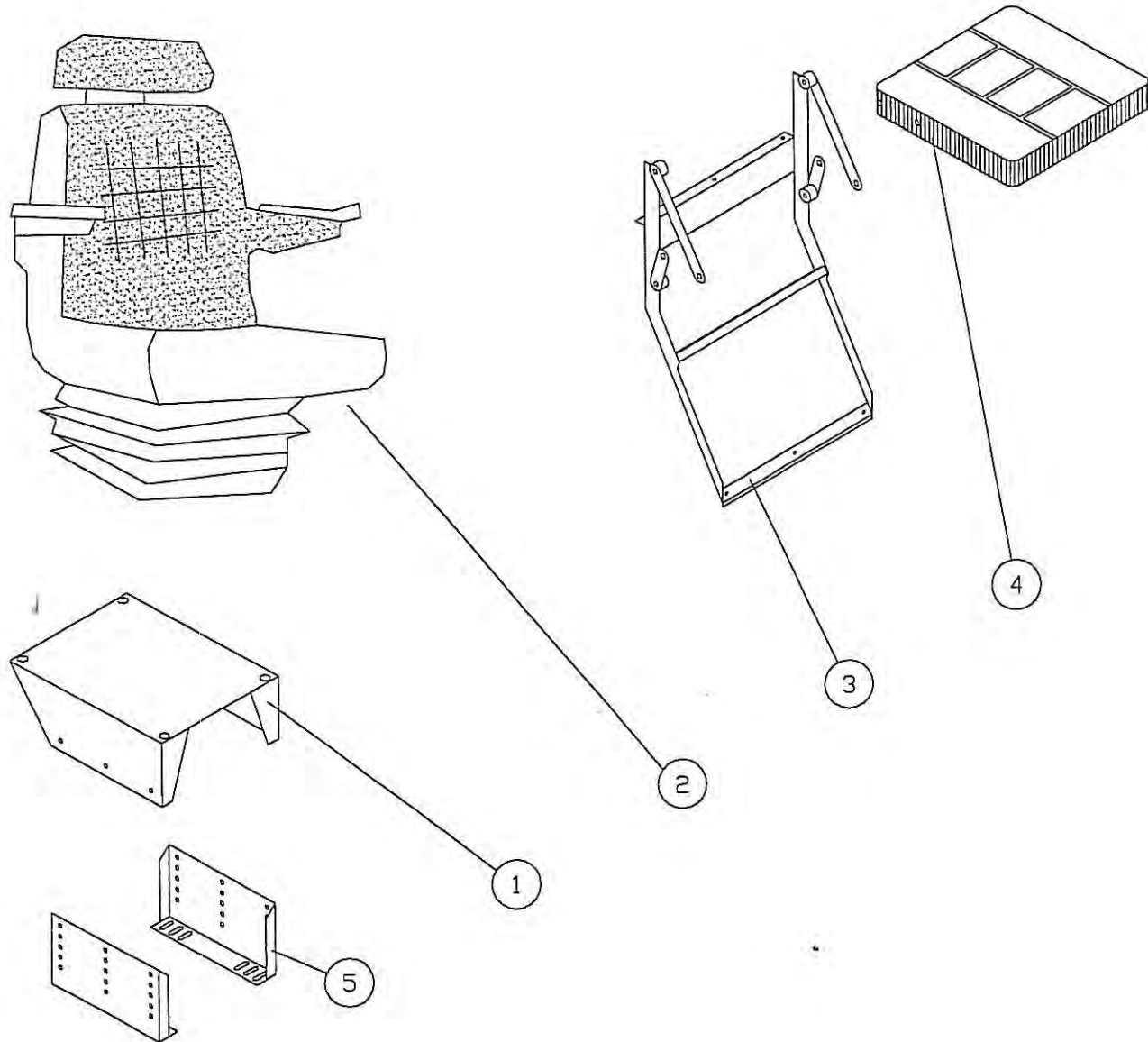


NR.	BESTIL.	BENÆVNELSE	DESCRIPTION	BEZEICHNUNG	BEMÆRKNING
NO.	PART NO.				REMARKS
NR.	TEIL NR.				BEMERKUNGEN
1	76638190	BOLT F. LÅS F. STYRESTANG			
2	00853030	CYLINDER			NH30-1VD50/25X250
3	01930713	MØTRIK			M24 HØJRE
4	76638110	BØSNING			
5	76637990	PLADE			
6	00911674	RØRSPÆNDSTIFT			Ø10X50
7	76330810	INDERSTE TRÆKBOM			
8	00850098	CYLINDER KPL.			SNH21-SD-50/35X300-S
9	00850174	PAKNINGSSÆT			
10	76634701	GEVINDSTANG			
11	76638210	AKSEL			
12	00850149	LEDHOVED			M
13	76638822	PLADE			
14	76638980	BESLAG			
15	00861285	ENDESTOP LØS			XCK-M515
16	76638850	MONTERINGSPLADE F. SWITCH			
17	76638870	BUNDPLAD F. SIDESTYR			
18	76331020	KONSOL			
19	76638821	PLADE			
20	76641670	GEVINDSTANG F. SIDESTYR			
21	00850149	LEDHOVED			M
22	76641090	BESLAG			
23	76330560	STOR TRÆKBOM			
24	00702710	BØJLE			
25	01901490	STÅLBOLT			M24X130
26	76407301	RING			
27	00911675	RØRSPÆNDSTIFT			Ø10X55
28	76330570	YDERSTE TRÆKBOM			
29	00911570	RØRSPÆNDSTIFT			Ø8X35
30	01930930	SPÆNDESKIVE			M20 SVÆRE
31	76632560	AKSEL F. VIP F. SLANGEVOGN			
32	76330430	BØJLE F. SLANGEVOGN			
33	76330420	SLANGEVOGN			
34	76330971	RULLE F. SLANGEVOGN			4"
35	00803065	BØSNING			
36	76636340	BOLT F. SLANGEVOGN			
37	76638890	LAG F. SIDESTYR			
38	76638930	ARM			
39	76640910	LEJE			
40	76635220	LEJE			
41	76639482	TAP			
42	00853031	PAKNINGSSÆT KPL.			



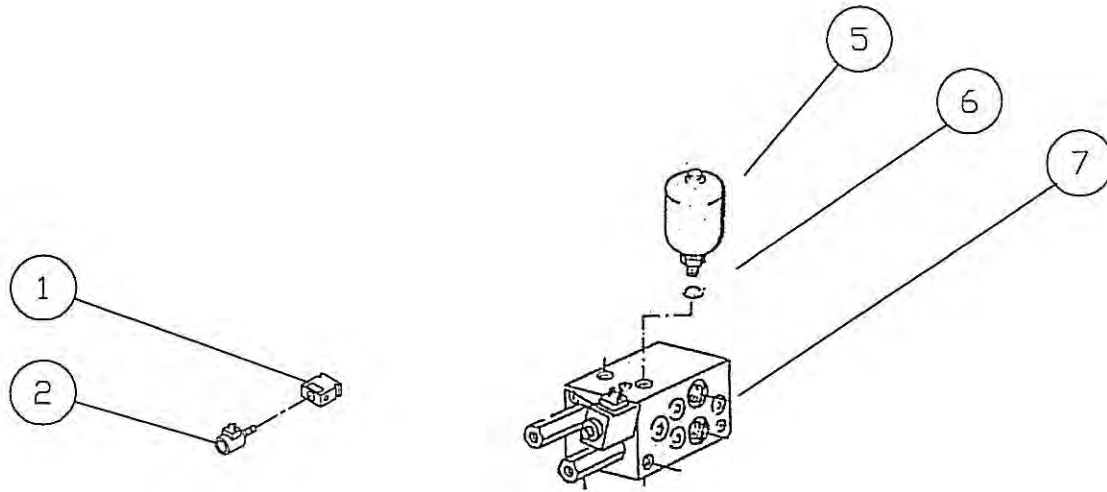
NR.	BESTIL.	BENEVNELSE	DESCRIPTION	BEZEICHNUNG	BEMÆRKNING
NO.	PART NO.				REMARKS
NR.	TEIL NR.				BEMERKUNGEN
1	00800968	FÆLG F. SPRØJTEHJUL			
2	00800967	DÆK F. DRIVAKSEL			18.4 R34
3	00800970	FÆLG			
4	00800969	DÆK F. STYREKSEL			19.5 LR24
5	25011000	TERRADÆK FOR DRIVAKSEL			66X43.00-25STG6 10PR
6		FÆLG FOR TERRADÆK			36X25 INDPR. -95
7		FÆLG FOR TERRADÆK			25X26
8	25011100	TERRADÆK F. STYREKSEL			54X3100-25 STG 6 PR

 Agrometer a/s



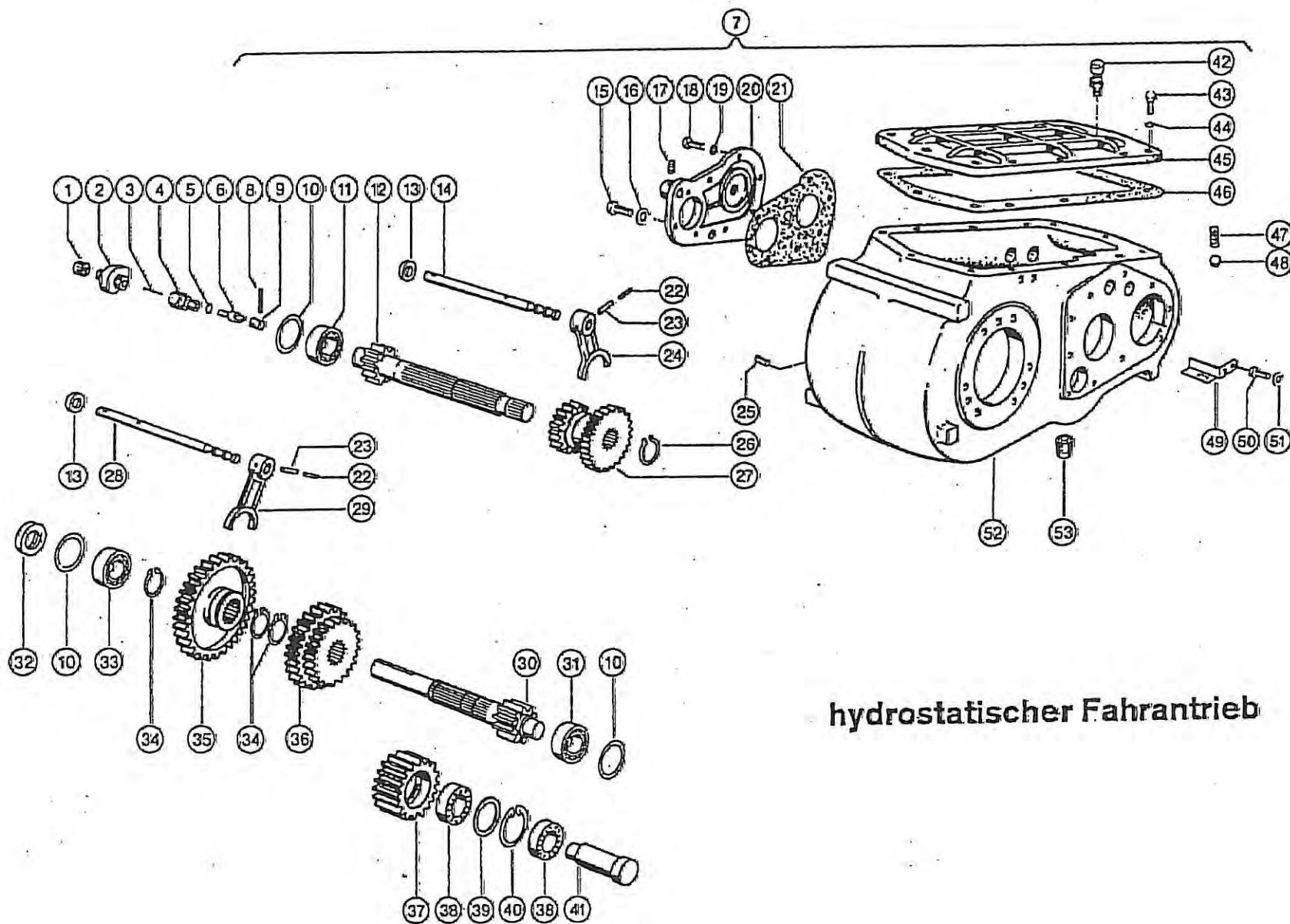
NR.	BESTIL.	BENEVNELSE	DESCRIPTION	BEZEICHNUNG	BEMERKNING
NO.	PART NO.				REMARKS
NR.	TEIL NR.				BEMERKUNGEN

1	76331320	KONSOL			
2	00850231	SÆDE			
3	76331290	KONSOL			
4	00850230	KLAP SÆDE			
5	76331310	PLADE			



NR.	BESTIL.	BENEVNELSE	DESCRIPTION	BEZEICHNUNG	BEMÆRKNING
NO.	PART NO.				REMARKS
NR.	TEIL NR.				BEMERKUNGEN

1	00702220	3-PORTS VENTILHUS			Y13-12643B
2	00702221	SPOLE			SV-10-31
3					
4					
5	6496640	GASACCUMULATOR			
6	2357860	TÆTNINGSRING			A 16X22 CU
7	6496630	STYREBLOK			

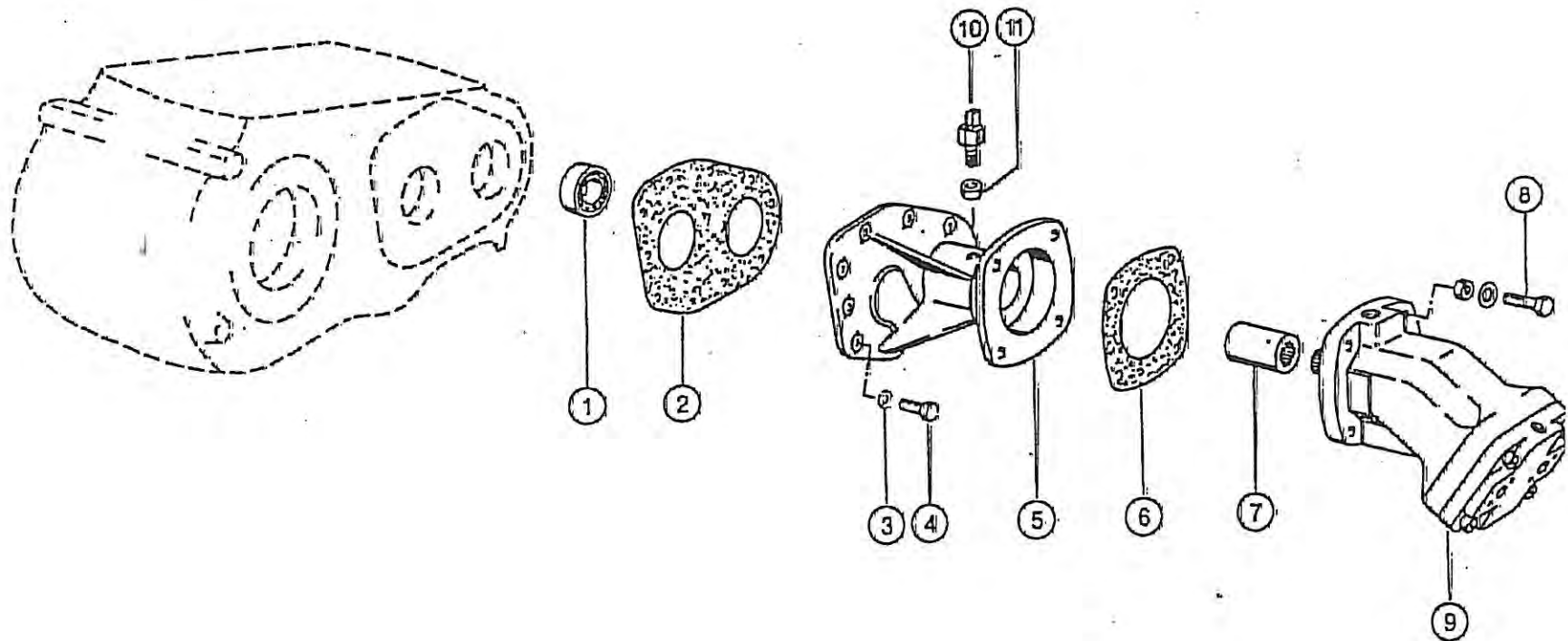


hydrostatischer Fahrtrieb

NR. NO. NR.	BESTIL. PART NO. TEIL NR.	BENÆVNELSE	DESCRIPTION	BELICHTNUNG	BEMÆRKNING REMARKS BEMERKUNGEN
1	2412690	ENEDÆKSEL			AM 18X1,5
2	6040150	FREKVENSGENERATOR			
3	6007380	KOBLING			
4	6021360	FORSKRUNING			
5	2390310	O-RING			8X2 NB 78
6	6021280	KOBLINGSDEL			
7	6498671	GEARKASSE			
	6435020	GEARKASSE			
8	2440670	RØRSTIFT			3,5 X 30
9	6321840	KOBLING			
10	2330720	PASSKIVE			68X79,5X0,1
	2331740	PASSKIVE			68X79,5X0,3
	2330740	PASSKIVE			68X79,5X0,5
11	2435350	RULLELEJE			NJ 307 ECP
12	6499720	DRIVAKSEL			D 73X350,5
	6498680	DRIVAKSEL			
	6435040	DRIVAKSEL			16 Z.
13	2371201	SIMMERING			AS 20X30X7
14	6434740	SKIFTESTANG			D 20, 340 LANG
15	2356141	BOLT			12H11X11X25
16	2351340	FJEDERSKIVE			12
17	2425900	GEVINDTAP			M 8X16 45H
18	2373830	BOLT			M 10X25 8.8
19	2351330	FJEDERSKIVE			10
20	6499650	GEARKASSEDÆKSEL			
	6856950	GEARKASSEDÆKSEL			
21	6716720	PAKNING			
22	2356250	RØRSTIFT			3,5X36
23	2356650	RØRSTIFT			6X36
24	6620092	SKIFTEGAFFEL			
25	0901201	BOLT			M 10X1 8.8
26	2351670	LASERING			42X1,75
27	0631580	DOBB. GEARHJUL			21/33 Z
	6856410	DOBB. GEARHJUL			24/34 Z
28	6434730	SKIFTESTANG			D 20, 328 LANG
29	6856791	SKIFTESTANG			
30	6434660	HOVEDAKSEL			
31	2434970	RULLELEJE			NJ 2208 ECP
32	2371271	SIMMERING			35X62X10
33	2434360	RULLELEJE			NJ 207 ECP
34	2351680	LASERING			45X1,75
35	6498690	GEARHJUL			44 Z
	6856230	GEARHJUL			43 Z
36	6094020	DOBB. GEARHJUL			26/38 Z
	6856420	DOBB. GEARHJUL			25/35 Z
37	6499640	MELLEMGEARHJUL			
	6852560	MELLEMGEARHJUL			23 Z
38	2434360	RULLELEJE			NJ 207 ECP
	2391201	RULLELEJE			NJ 2207 ECP
39	6317740	AFSTANDSRING	<u>BEMÆRK VENLIGST VED BESTILLING AF RESERVEDELE</u>		63X71,9X2,8
40	2351860	LASERING	FOR AT UNDGÅ FEJLEKSPEDERING OG SAMMENFALD AF NUMRE		72X2,5
41	6434720	MELLEMAKSEL	BEDES ALLE NUMRE OPGIVET MED "CLAAS" FORAN NUMMERET.		
42	7126600	LUFTSKRUE	EKSEMPEL: CLAAS-2412690		
43	2374420	BOLT			M 8X25 8.8 A3C
	2370680	UNDERSÆNKETSKRUE			M 8X20 8.8
44	2393870	SKIVE			A 8
45	6434420	GEARKASSELÅG			
46	6436030	PAKNING			
47	6856260	TRYKFJEDER			
48	6316980	KUGLE			14
49	6436040	OLIEAFVISERPLADE			
50	2380940	BOLT			M 6X25 8.8 A3C
51	2150030	SKIVE			S 6
52	6434701	GEARKASSEHUS			
53	6354230	MAGNETISKPROP			M 24X1,5

CLAAS

hydrostatischer Fahrtrieb LINDE



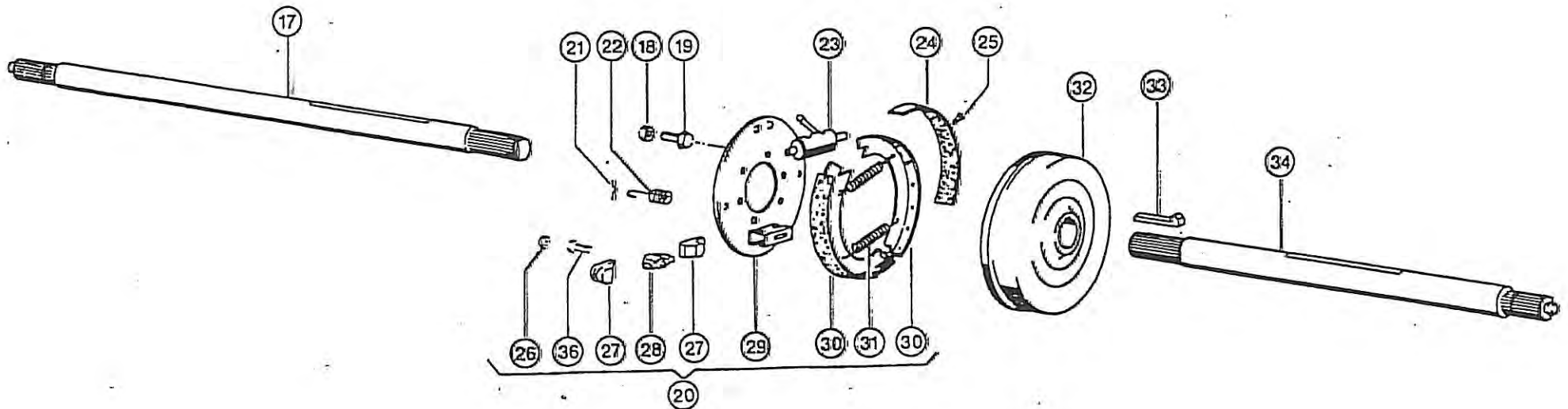
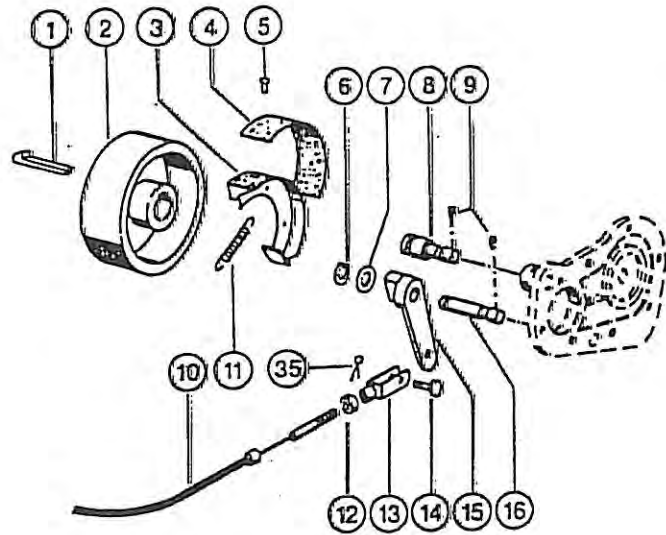
NR.	BESTIL.	BENØVNELSE	DESCRIPTION	BEZEICHNUNG	BEMÆRKNING
NO.	PART NO.				REMARKS
NR.	TEIL NR.				BEMERKUNGEN

1	2359160	KUGLELEJE			6207
2	6434770	PAKNING			
3	2351330	FJEDERSKIVE			10
4	2374530	BOLT			M 10X30 8.8
5	6435031	FLANGEHUS			
6	6851630	PAKNING			
7	6851621	PROFILBØSNING			
8	2355540	SEKSKANTSKRUE			M 12X50 8.8
	2361720	SEKSKANTMØTRIK			M 12 -8-
	2351340	FJEDERSKIVE			12
9	6838990	OLIEMOTOR			
10	6768350	FØLER			
11	2333810	MØTRIK			BM 18X1,5

BEMÆRK VENLIGST VED BESTILLING AF RESERVEDEL:
FOR AT UNDGÅ FEJLEKSPEDERING OG SAMMENFALD AF NUMRE,
BEDES ALLE NUMRE OPGIVET MED "CLAAS" FORAN NUMMERET.

EKSEMPEL: CLAAS-2359160

CLAAS

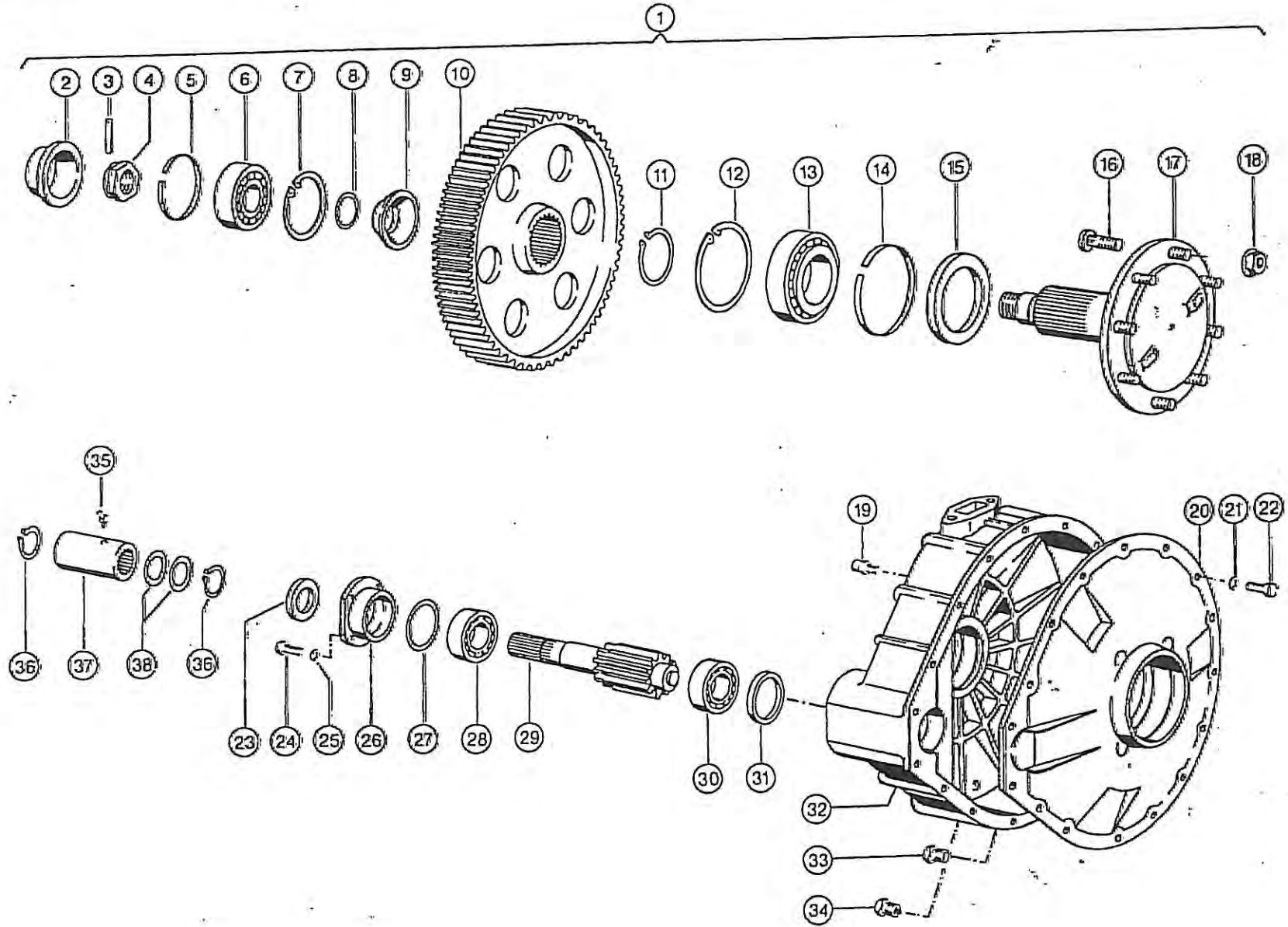


NR. NO. NR.	BESTIL. PART NO. TEIL NR.	BENEVNELSE	DESCRIPTION	BEZEICHNUNG	BEMÆRKNING REMARKS BEMERKUNGEN
1	2448020	HAGEKILE			10X8X56
2	6852611	BREMSETROMLE			
3	6432060	BREMSEBAKKE KPL.			ASBEST-FRI
	6853600	BREMSEBAKKE KPL.			160X40 ASBEST
4	6853610	BREMSEBELÆGNING			
5	2338460	NITTE			B 3X6 CU
6	2381130	LÅSERING			14X1
7	2338470	SKIVE			14X30X2
8	6852640	ANKERBOLT			
9	2425900	GEVINDTAP			M 8X16 45H
10	6237082	KABEL			4015 LANG
11	6853620	TRÆKFJEDER			
12	2361710	SEKSKANTMØTRIK			M 10-8-
13	6321190	GAFFEL			
14	6321330	TAP			B 10A 12X28
15	6853631	BREMSEARM			
16	6852650	BOLT			
17	0823032	FORLAGSAKSEL - VENSTRE SIDE			D 50, 520 LANG
18	2382340	LÅSEMØTRIK			VM 12 -8-
19	2393060	LÅSEBOLT			M 12X35 K90
20	6854593	HYDR. BREMSE			250 X 60
21	6553330	FJEDERBESLAG			
22	6851890	TRYKFJEDER			
23	6553390	BREMSECYLINDER			
	1752610	REPARATIONSSTYKKE			F. 655339.0 ATE
	1772980	PAKNINGSSÆT			F. 655339.0 FAG
24	6851880	BREMSEBELÆGNING			
25	2378180	NITTE			B 4X10 CU
26	2440211	LÅSEMØTRIK			M 12X1,5
27	6432490	INDSTILLELIG BOLT			
	6553150	INDSTILLELIG BOLT			
28	6432500	INDSTILLELIG NAGLE			
	6851860	INDSTILLELIG NAGLE			
29	6432480	BREMSESKIVE			F. 685459.3
	6854600	BREMSESKIVE			
30	6854594	BREMSEBAKKE KPL.			ASBESTFRI
31	6318670	TRÆKFJEDER			
32	6851990	BREMSETROMLE			
33	0076340	HAGEKILE			14X9X75
34	0823270	FORLAGSAKSEL - HØJRE SIDE			
35	2350840	SPLIT			3,2X28
36	6432510	SPLIT			

BEMÆRK VENLIGST VED BESTILLING AF RESERVEDEL:
FOR AT UNDGÅ FEJLEKSPEDERING OG SAMMENFALD AF NUMRE,
BEDES ALLE NUMRE OPGIVET MED "CLAAS" FORAN NUMMERET.

EKSEMPEL: CLAAS-2448020

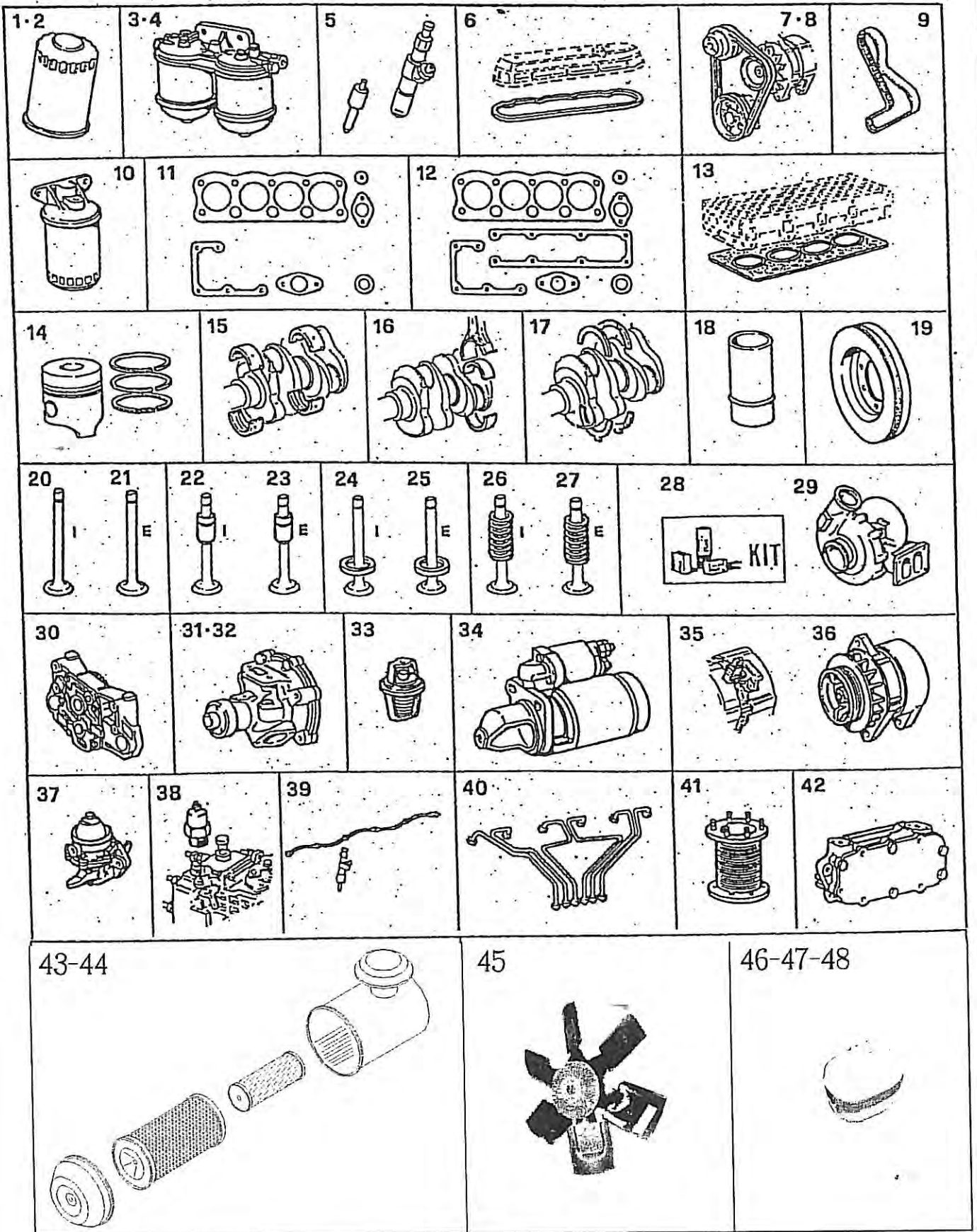
CLAAS



NR.	BESTIL.	BENØVNELSE	DESCRIPTION	BEZEICHNUNG	BEMÆRKNING
NO.	PART NO.				REMARKS
NR.	TEIL NR.				BEMERKUNGEN
1	6499801	SLUTDREV - VENSTRE			
	6499791	SLUTDREV - HØJRE			
2	6354262	ENDEDAEKSEL			
3	2356820	RØRSTIFT			8 X 60
	2356540	RØRSTIFT			5 X 60
4	6853641	KRONEMØTRIK			M 42X1,5
5	6069480	MELLEMSKIVE			
6	2436850	RULLELEJE			30310
7	2351940	LASERING			110X4
8	2344320	PASSKIVE			50X62X1
9	6069470	KONISK RING			
10	6792430	TANDHJUL			98 Z
11	2150430	LASERING			80X4
12	2351960	LASERING			150X4
13	2151410	RULLELEJE			33020
14	6094630	MELLEMSKIVE			
15	2371241	SIMMERING			110X150X15
16	6021161	HJULBOLT			
17	6094612	HJULAKSEL			
18	2393670	HJULMØTRIK			C 22,5
19	1798420	UDLUFTNING			B 22 -10-
20	6069430	ENDEDAEKSEL			
21	2351340	FJEDERSKIVE			
22	2374610	BOLT			
23	2440750	SIMMERING			AS 50X65X8
24	2373830	SEKSKANTSKRUE			M 10X25 8.8
25	2351330	FJEDERSKIVE			10
26	6068950	DAEKSEL			
27	2330720	PASSKIVE			68X79,5X0,1
	2331740	PASSKIVE			68X79,5X0,3
	2330740	PASSKIVE			68X79,5X0,5
28	2150380	RULLELEJE			33010
29	6069461	AKSEL			
30	2436710	RULLELEJE			32208
31	6068980	AFSTANDSRING			
32	6069420	HJULGEARHUS - VENSTRE			
	6069410	HJULGEARHUS - HØJRE			
33	6354240	LUKKEPROP			M 24X1,5
34	6354230	MAGNETISKPROP			M 24X1,5
35	2369420	SMØRENIPPEL			H 1, 6X1
36	2344520	LASERING			A 45X2,5 SD
37	6499340	PROFILBØSNING			
38	6790200	SKIVE			45X65X0,75 4 STK.
39	1798440	LUKKEPROP			M 24X1,5

BEMÆRK VENLIGST VED BESTILLING AF RESERVEDEL:
FOR AT UNDGÅ FEJLEKSPEDERING OG SAMMENFALD AF NUMRE,
BEDES ALLE NUMRE OPGIVET MED "CLAAS" FORAN NUMMERET.

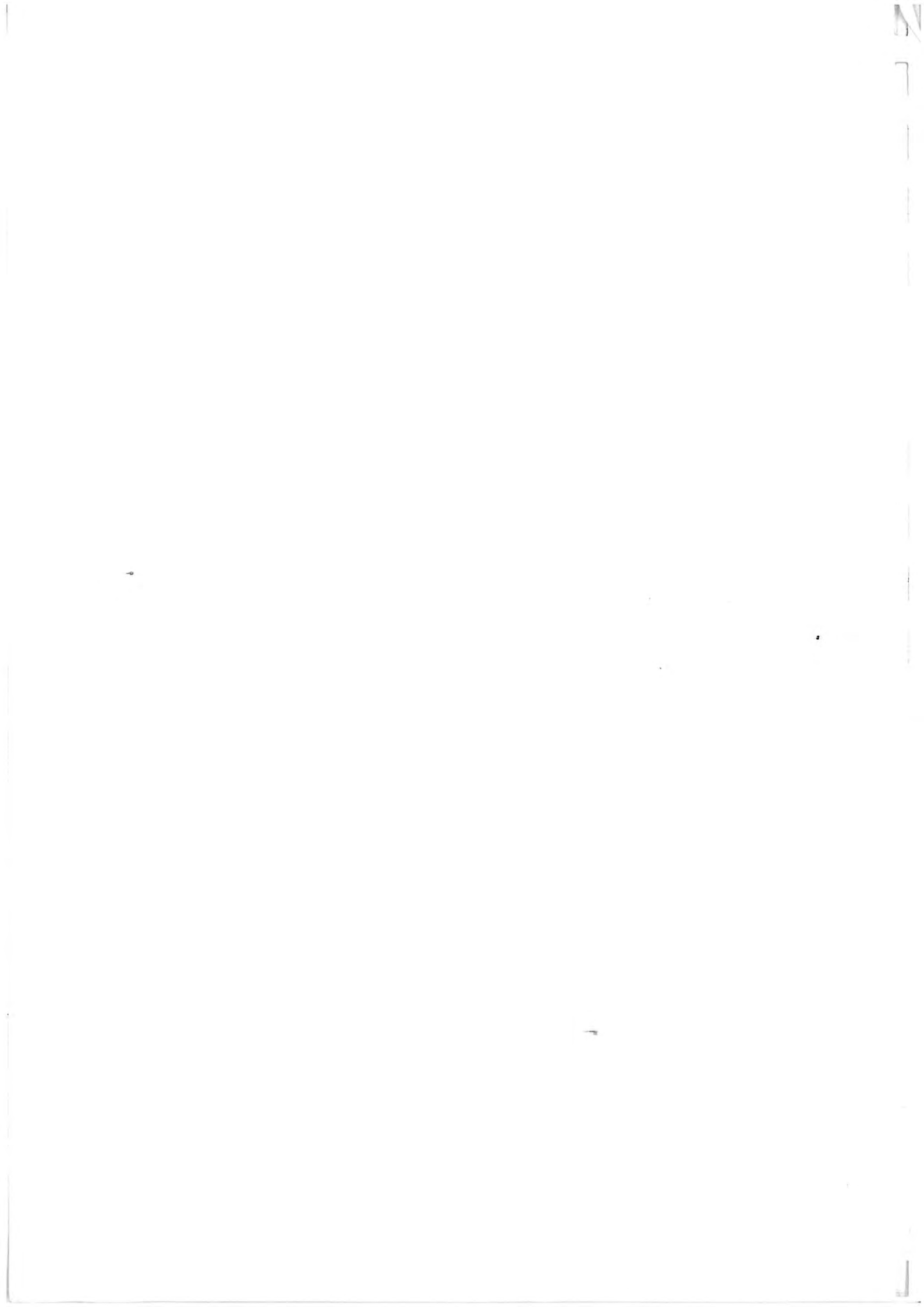
EKSEMPEL: CLAAS-6499801



NR.	BESTIL.	BENÆVNELSE	DESCRIPTION	BEZEICHNUNG	BEMÆRKNING
NO.	PART NO.				REMARKS
NR.	TEIL NR.				BEMERKUNGEN

1	08014680	OLIEFILTER	25100860		
2		EKSTRA FILTER			
3	01901929	BRÆNDSTOFFILTER	25100865		
4		SEKUNDÆR BRÆNDSTOFFILTER			
5	08099376	DYSE			
6	08099196	TÆTNING			
7	04631961	KILEREM A			
8		KILEREM B			
9		REM			
10		VANDFILTER			
11		TOPPAKNINGSSÆT			
12		KPL. MOTOR PAKNINGSSÆT			
13	08099199	TOPPAKNING			
14	08099053	STEMPEL MED RINGE			
15	08099307	KRUMTAPLEJER			
16	08099221	FORBINDELSSTANG HALVE LEJER			
17	08099313	PLEJLSTANGSLEJER			
18	08099349	CYLINDER			
19	08099301	DÆMPER			
20	08099039	INDSUGNINGSVENTIL			
21	08099033	UDSTØDINGS VENTIL			
22		INDSUGNINGS VENTIL LEDER			
23		UDSTØDINGS VENTIL LEDER			
24	08099271	INDSUGNINGSVENTIL SÆDE			
25	08099042	UDSTØDINGSVENTIL			
26	08099261	FJEDER FOR VENTILINDSUGNING			
27	08099261	FJEDER FOR VENTILUDSTØDNING			
28	08099074	REP. SÆT FOR TURBOLADER			
29	08099364	TURBOLADER			
30	08099097	OLIEPUMPE			
31	08099387	VANDPUMPE			
32		HJÆLPE VANDPUMPE			
33	08099137	TERMOSTAT			
34	04755109	START MOTOR			12V
	04755108	START MOTOR			24V
35	09941193	GENERATOR REGULATOR			14V
	08190470	GENERATOR REGULATOR			28V
	08190470	GENERATOR REGULATOR			28V
	08190470	GENERATOR REGULATOR			28V
	08190470	GENERATOR REGULATOR			28V
36	08014071	GENERATOR			14V
	04808519	GENERATOR			28V
37	04757884	FØDEPUMPE			
38	09986316	STOPKONTAKTER			12V
	08105437	STOPKONTAKTER			24V
39	08099421	BRÆNDSTOFRØR			
40	08099428	INDSPRØJNINGSRØR			
41		UDSTØDINGS DÆMPER			
42	08012973	MOTOROLIE KØLER			
43	00850281	LUFTFILTER			
44	00850280	SIKKERHEDSFILTER			
45	00850351	VISCOKOBLING MED VINGE - SUG			
46	00850367	EKSPANSIONSBEHOLDER			
47	00850368	DÆKSEL			
48	00850371	GUMMISTROP			

BEMÆRK VENLIGST VED BESTILLING AF RESERVEDEL:
FOR AT UNDGÅ FEJLEKSPEDERING OG SAMMENFALD AF NUMRE,
BEDES ALLE NUMRE OPGIVET MED "IVECO" FORAN NUMMERET.
EKSEMPEL: IVECO-08014680



SECTION 3 INDEX

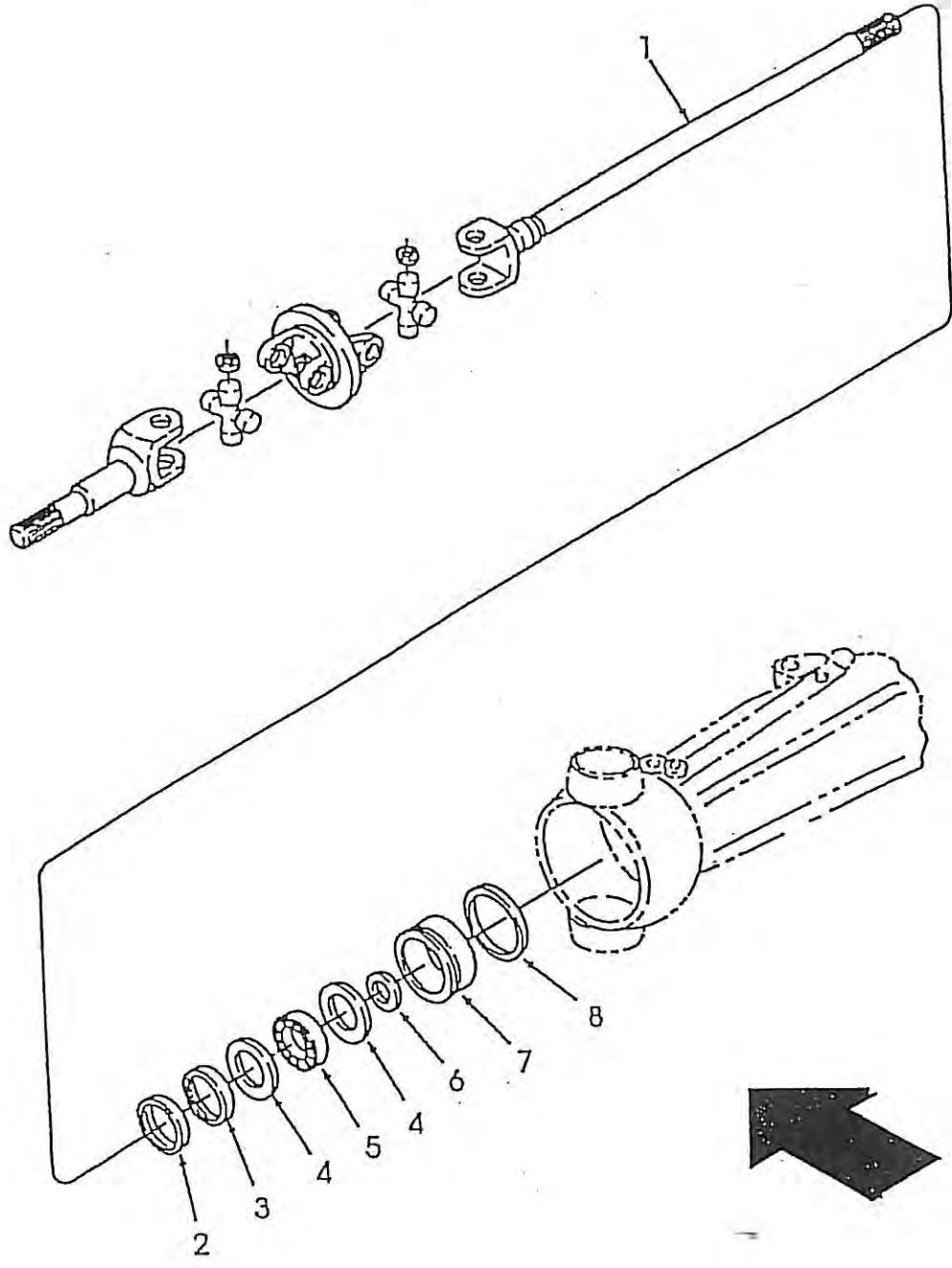
SECTION 3 — FRONT AXLE & STEERING
SEKTION 3 — VORDERACHSE UND LENKUNG
SECTION 3 — AXE AVANT ET DIRECTION
SECCIÓN 3 — EJE DELANTERO Y
SEZIONE 3 — ASSALE ANTERIORE

Figure No. Abbildung Nr. Figure No. Figura No. Figura N.	Description Beschreibung Description Descripción Descrizione	Page Seite Page Página Página	Image Location Bild-Einordnung Emplacement Illustration Ubicación de la Imagen Posizione Immagine
3E1	Spindle & Shaft Assembly Achsschenkel und Schaft Kompl. Ens. Broche et Arbre Ens. de Eje de Rotación y Árbol Montaggio Mandrino e Albero	3-203	L2
3E2	Axle Housing & Related Parts Achsgehäuse und Zubehörteile Carter de L'Essieu et Pièces Annexes Caja del Eje y Partes Relacionadas Scatola Assale e Parti Relative	3-205	L3
3E3	Differential Carrier Assembly Kompl. Differenzial Träger Ens. Carter de Differential Ens. de Carter de Diferencial Montaggio Scatola Differenziale	3-207,207B	L4,5
3E4	Reduction Gears & Related Parts Untersetzung Zahnrad und Zubehörteile Engrenage Réduction et Pièces Annexes Engranaje Reducción y Partes Relacionadas Ingranaggio Riduzione e Parti Relative	3-209	L6
3E5	Power Steering, Cylinders, Tubes & Related Parts Hilfskraftlenkung, Zylinder, Rohrleitung und Zubehörteile Direction Assistée, Vérins, Tuyauterie et Pièces Annexes Servodirección, Cilindro, Tubo y Partes Relacionadas Servosterzo, Cilindro Tubo e Parti Relative	3-211	L7
3E6	Front Axle, Hydraulic Drive Cylinder, 4WD Vorderachse, Hydraulisch Antrieb Zylinder, Vorderrad Antrieb Essieu Avant, Hydraulique Commande Cylindre, 4 RM Trans. Eje Delantero, Hidráulico Propulsión Cilindro, Transmisión a 4 Ruedas Assale Anteriore, Idraulico Trazione Cilindro, 4 Ruote Motrice	3-213	L8

3-202

NEW HOLLAND PARTS CATALOG

FIG. 3E1 - SPINDLE & SHAFT ASSEMBLY



BEMÆRK VENLIGST VED BESTILLING AF RESERVEDELE:!

FOR AT UNDGÅ FEJLEKSPEDERING OG SAMMENFALD AF NUMRE,
BEDES ALLE NUMRE OPGIVET MED "FNH-" FORAN NUMMERET.

EKSEMPEL : FNH-5164370

3-203

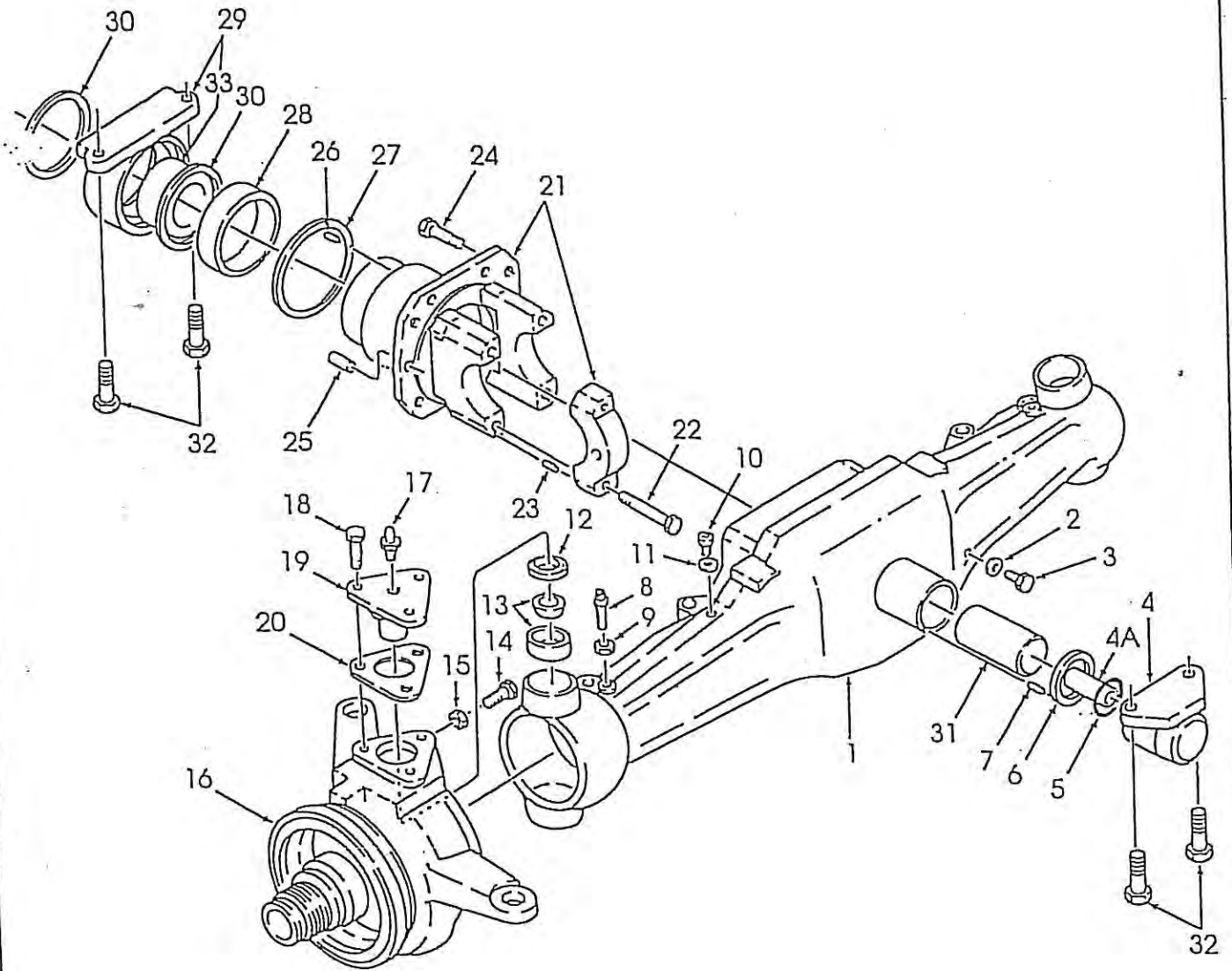
**NEW HOLLAND
PARTS CATALOG**

FIG. 3E1 - SPINDLE & SHAFT ASSEMBLY
ACHSSCHENKEL UND SCHAFT
ENS. BROCHE ET ARBRE
ENS. EJE DE ROTACIÓN Y ÁRBOL
MONTAGGIO MANDRINO E ALBERO

REF	FN	PART NUMBER	FINIS	YR/SN	QTY	DESCRIPTION
1	S	5164370	5164370	1-95/	1	Shaft Assy., Axle, venstre side
1	F	5164368	5164368	1-95/	1	Shaft Assy., Axle, højre side
2	F	5109311	5109311	1-95/	2	Disc, Spacer
3	F	5105948	5105948	1-95/	2	Seal, Double Lip, 4.5 x 68 x 12
4	F	11061376	11061376	1-95/	4	Ring, Retaining
5	F	28042480	2804280	1-95/	2	Bearing
6	F	11068876	11068876	1-95/	2	Ring, Retaining
7	F	5164362	5164362	1-95/	2	Sleeve, Bushing
8	F	4966231	4966231	1-95/	2	Seal
9	S	9967668	9967668	1-95/	2	Spider
10	S	9967773	9967773	1-95/	8	Includes: Ref. 10 Ring, Lock
11	S	9967774	9967774	1-95/	1	Housing, Center

NEW HOLLAND PARTS CATALOG

FIG. 3E2 - AXLE HOUSING & RELATED PARTS



BEMÆRK VENLIGST VED BESTILLING AF RESERVEDELE:!FOR AT UNDGÅ FEJLEKSPEDERING OG SAMMENFALD AF NUMRE,
BEDES ALLE NUMRE OPGIVET MED "FNH-" FORAN NUMMERET.**EKSEMPEL : FNH-5164370**

3-205

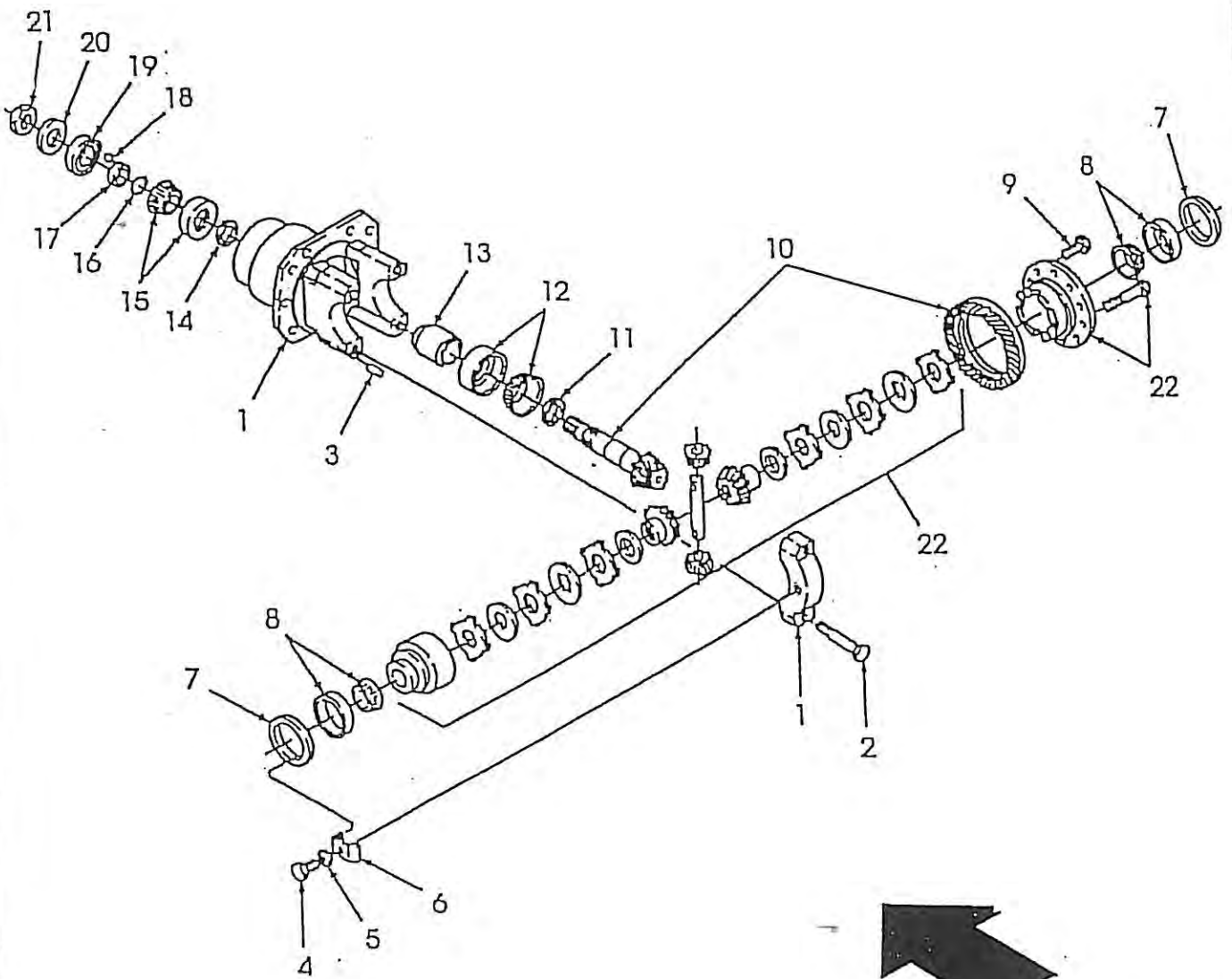
**NEW HOLLAND
PARTS CATALOG**FIG. 3E2 - AXLE HOUSING & RELATED PARTS
ACHSGEHÄUSE UND ZUBEHÖRIGE TEILE
CARTER DE LESSIEU ET PIÈCES ANNEXES
CAJA DEL EJE Y PARTES RELACIONADAS
SCATOLA ASSALE E PARTI RELATIVE

REF	FN	PART NUMBER	FINIS	YR/SN	QTY	DESCRIPTION
1	S	5164327	5164327	10-94/	1	Housing, 7840,7840-O
1	FR	5164349	5164349	1-95/	1	Housing, 8240,8340 :
2	F	10263460	10263460	1-95/	1	Gasket
3		10305171	10305171	1-95/	1	Plug
4	F	5140452	5140452	1-95/	1	Support, Front
4	ASF	5101112	5101112	1-95/	1	Bushing/Bearing
5	F	14471380	14471380	1-95/	1	Seal
6	F	5140456	5140456	1-95/	1	Ring
7	F	4966244	4966244	1-95/	1	Pin, Dowel
8	F	5100194	5100194	1-95/	1	Stud
9	F	14048814	14048814	1-95/	1	Nut, Self-Locking, M12 x 1.25
10	F	10275011	10275011	1-95/	1	Plug
11	F	10263460	10263460	1-95/	1	Seal
12	F	5121471	5121471	1-95/	4	Seal
13	F	5119699	5119699	1-95/	4	Articulation
14	F	5167638	5167638	1-95/	1	Bolt, Adjusting
15	F	10717624	10717624	1-95/	1	Nut, Jam, M18
16	SR	5171556	5171556	1-95/	1	Spindle, 8240,8340 venstre side
16	FR	5164892	5164892	1-95/	1	Spindle, 8240,8340 højre side
16	S	5171553	5171553	1-95/	1	Spindle, 7840,7840-O venstre side
16	S	5171552	5171552	1-95/	1	Spindle, 7840,7840-O højre side
17	F	5120532	5120532	1-95/	4	Fitting, Grease
18	F	14274534	14274534	1-95/	12	Bolt, Countersunk, HH, M12 x 1.25 x 30
19	F	5137239	5137239	1-95/	4	Pin, Ball
20	F	5137456	5137456	1-95/	AR	Shim
20	S	5137457	5137457	1-95/	AR	Shim
21	F	5153612	5153612	1-95/	1	Support
22	F	14275334	14275334	1-95/	4	Bolt, Countersunk, HH, M12 x 1.25 x 70
23	F	4966244	4966244	1-95/	4	Pin, Dowel
24	F	14274631	14274631	1-95/	8	Bolt, Self-Locking, M12 x 1.25 x 35
25	F	4988170	4988170	1-95/	2	Pin, Dowel
26	F	4966244	4966244	1-95/	1	Pin, Dowel
27	F	5136119	5136119	1-95/	1	Ring
28	FR	5136120	5136120	1-95/	1	Bushing/Wear Sleeve, For Ref. 21
29	S	82003758	2003758	1-95/	1	Support, Rear
30	F	5140455	5140455	1-95/	2	Seal
31	F	5140017	5140017	1-95/	1	Pin, Pivot
32	S	14272031	14272031	1-95/	4	Bolt
33	S	5129385	5129385	1-95/	1	Bushing/Bearing

AR - As Required

NEW HOLLAND PARTS CATALOG

FIG. 3E3 - DIFFERENTIAL CARRIER ASSEMBLY



BEMÆRK VENLIGST VED BESTILLING AF RESERVEDELE:!FOR AT UNDGÅ FEJLEKSPEDERING OG SAMMENFALD AF NUMRE,
BEDES ALLE NUMRE OPGIVET MED "FNH-" FORAN NUMMERET.**EKSEMPEL : FNH-5164370**

3-207

**NEW HOLLAND
PARTS CATALOG**FIG. 3E3 - DIFFERENTIAL CARRIER ASSEMBLY
KOMPL. DIFFERENZIAL TRÄGER
ENS. CARTER DE DIFFERENTIEL
ENS. DE CARTER DE DIFERENCIAL
MONTAGGIO SCATOLA DIFFERENZIALE

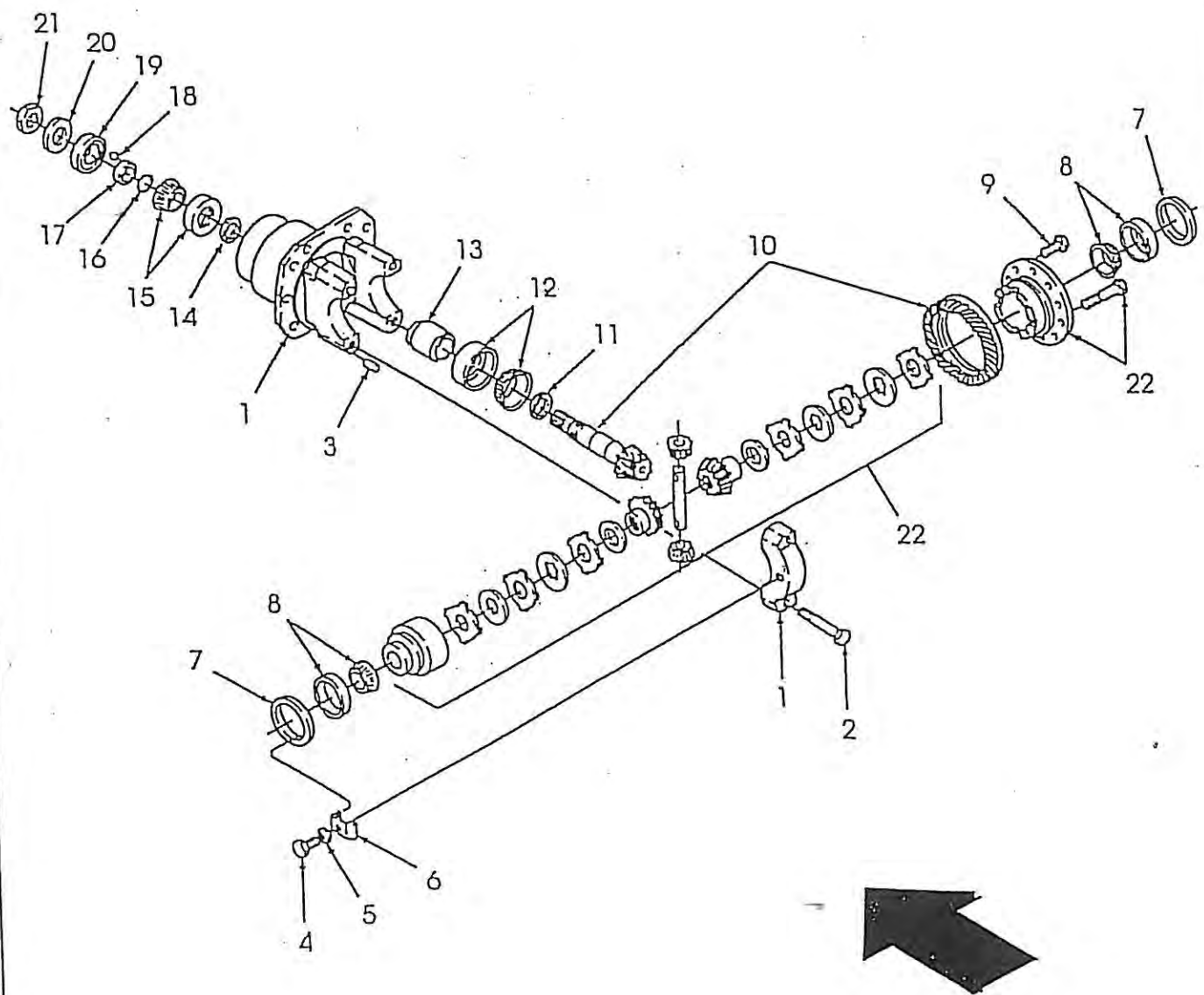
REF	FN	PART NUMBER	FINIS	YR/VSN	QTY	DESCRIPTION
1	F	(1) 5153612	5153612	1-95/	1	Support
2	F	(1) 14275334	14275334	1-95/	4	Bolt, Countersunk, HH, M12 x 1.25 x 70
3	F	(1) 4966244	4966244	1-95/	4	Pin, Dowel
4	F	15970524	15970524	1-95/	2	Bolt, Countersunk, HH, M10 x 1.25 x 20
5	F	562659	562659	1-95/	2	Washer
6	F	4996751	4996751	1-95/	2	Plata
7	F	4996750	4996750	1-95/	2	Nut, Gland
8	F	24903450	24903450	1-95/	2	Bearing Assy.
9	F	14274434	14274434	1-95/	8	Bolt, Self-Locking, M12 x 1.25 x 25
10FR		5164363	5164363	1-95/	1	Bevel Gear & Pinion Set, 11/41T, 8240,8340
10 S		5164336	5164336	1-95/	1	Bevel Gear & Pinion Set, 9/33T, 7840,7840-O
11FR		5142027	5142027	1-95/	AR	Shim, 2.5mm
11 S		5142028	5142028	1-95/	AR	Shim, 2.6mm
11 S		5142029	5142029	1-95/	AR	Shim, 2.7mm
11 S		5142030	5142030	1-95/	AR	Shim, 2.8mm
11 S		5142031	5142031	1-95/	AR	Shim, 2.9mm
11 S		5142032	5142032	1-95/	AR	Shim, 3.0mm
11 S		5142033	5142033	1-95/	AR	Shim, 3.1mm
11 S		5142034	5142034	1-95/	AR	Shim, 3.2mm
11 S		5142035	5142035	1-95/	AR	Shim, 3.3mm
11 S		5142036	5142036	1-95/	AR	Shim, 3.4mm
11 S		5142037	5142037	1-95/	AR	Shim, 3.5mm
11 S		5142038	5142038	1-95/	AR	Shim, 3.6mm
11 S		5142039	5142039	1-95/	AR	Shim, 3.7mm
12 F		5143109	5143109	1-95/	1	Bearing Assy.
13 F		5169235	5169235	1-95/	1	Spacer

(1) - Also shown on Fig. 3E2, Ref. 21 thru 23

AR - As Required

3-207A
NEW HOLLAND
PARTS CATALOG

FIG. 3E3 - DIFFERENTIAL CARRIER ASSEMBLY



BEMÆRK VENLIGST VED BESTILLING AF RESERVEDELE:!

FOR AT UNDGÅ FEJLEKSPEDERING OG SAMMENFALD AF NUMRE,
BEDES ALLE NUMRE OPGIVET MED "FNH-" FORAN NUMMERET.

EKSEMPEL : FNH-5164370

3-207B
NEW HOLLAND
PARTS CATALOG

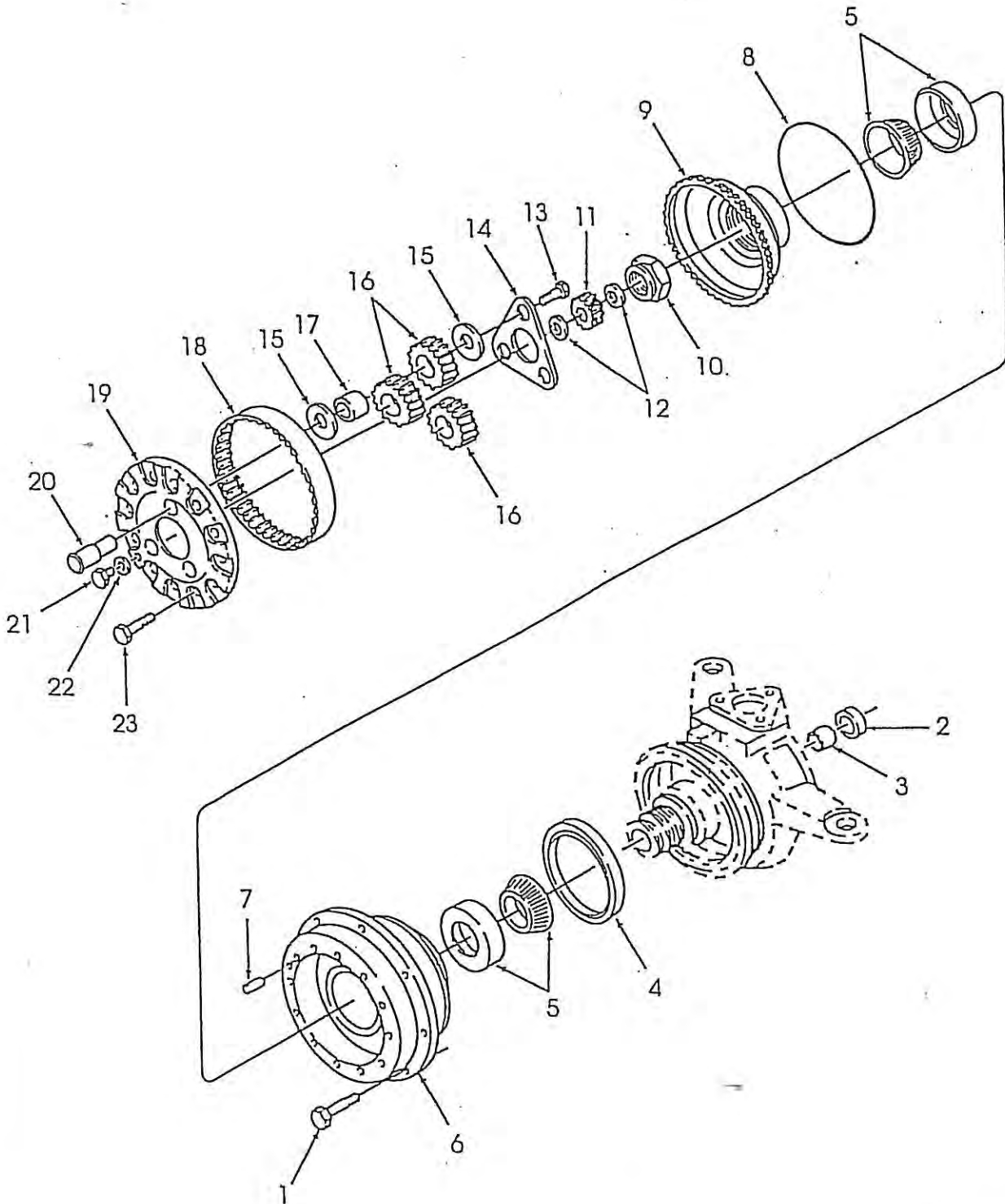
FIG. 3E3 - DIFFERENTIAL CARRIER ASSEMBLY
KOMPL. DIFFERENZIAL TRÄGER
ENS. CARTER DE DIFFERENTIEL
ENS. DE CARTER DE DIFERENCIAL
MONTAGGIO SCATOLA DIFFERENZIALE

REF	FN	PART NUMBER	FINIS	YR/SN	QTY	DESCRIPTION
14 FR		4997456	4997456	1-95/	AR	Shim, 2.50mm
14 S		4997457	4997457	1-95/	AR	Shim, 2.60mm
14 S		4997458	4997458	1-95/	AR	Shim, 2.70mm
14 S		4997459	4997459	1-95/	AR	Shim, 2.80mm
14 S		4997460	4997460	1-95/	AR	Shim, 2.90mm
14 S		4997461	4997461	1-95/	AR	Shim, 3.00mm
14 S		4997462	4997462	1-95/	AR	Shim, 3.10mm
14 S		4997463	4997463	1-95/	AR	Shim, 3.20mm
14 S		5101234	5101234	1-95/	AR	Shim, 3.30mm
14 S		5101235	5101235	1-95/	AR	Shim, 3.40mm
14 S		5101236	5101236	1-95/	AR	Shim, 3.50mm
14 S		5101237	5101237	1-95/	AR	Shim, 3.60mm
14 S		5101238	5101238	1-95/	AR	Shim, 3.70mm
14 S		5129161	5129161	1-95/	AR	Shim, 3.55mm
14 S		5129162	5129162	1-95/	AR	Shim, 3.65mm
14 S		5169313	5169313	1-95/	AR	Shim, 3.75mm
14 S		5169314	5169314	1-95/	AR	Shim, 3.80mm
14 S		5169315	5169315	1-95/	AR	Shim, 3.85mm
14 S		5169316	5169316	1-95/	AR	Shim, 3.90mm
14 S		5169317	5169317	1-95/	AR	Shim, 3.95mm
14 S		5169318	5169318	1-95/	AR	Shim, 4.00mm
14 S		5169319	5169319	1-95/	AR	Shim, 4.05mm
14 S		5169320	5169320	1-95/	AR	Shim, 4.10mm
14 S		5169321	5169321	1-95/	AR	Shim, 4.15mm
14 S		5169322	5169322	1-95/	AR	Shim, 4.20mm
14 S		5169323	5169323	1-95/	AR	Shim, 4.25mm
14 S		5169324	5169324	1-95/	AR	Shim, 4.30mm
14 S		5169325	5169325	1-95/	AR	Shim, 4.35mm
14 S		5169326	5169326	1-95/	AR	Shim, 4.40mm
14 S		5169327	5169327	1-95/	AR	Shim, 4.45mm
14 S		5169328	5169328	1-95/	AR	Shim, 4.50mm
14 S		5169329	5169329	1-95/	AR	Shim, 4.55mm
14 S		5169330	5169330	1-95/	AR	Shim, 4.60mm
14 S		5169331	5169331	1-95/	AR	Shim, 4.65mm
14 S		5169332	5169332	1-95/	AR	Shim, 4.70mm
14 S		5169333	5169333	1-95/	AR	Shim, 4.75mm
14 S		5169334	5169334	1-95/	AR	Shim, 4.80mm
15 F		5133776	5133776	1-95/	1	Bearing Assy.
16 F		14454380	14454380	1-95/	1	Seal, Gasket
17 F		5142025	5142025	1-95/	1	Ring
18 F		20419320	20419320	1-95/	1	Ball
19 F		5135294	5135294	1-95/	1	Seal
20 F		4997451	4997451	1-95/	1	Seal
21 F		5143242	5143242	1-95/	1	Nut, Gland
22 F		5167031	5167031	1-95/	1	Gear Assy., Differential

AR - As Required

NEW HOLLAND PARTS CATALOG

FIG. 3E4 - REDUCTION GEARS & RELATED PARTS



BEMÆRK VENLIGST VED BESTILLING AF RESERVEDELE:!FOR AT UNDGÅ FEJLEKSPEDERING OG SAMMENFALD AF NUMRE,
BEDES ALLE NUMRE OPGIVET MED "FNH-" FORAN NUMMERET.

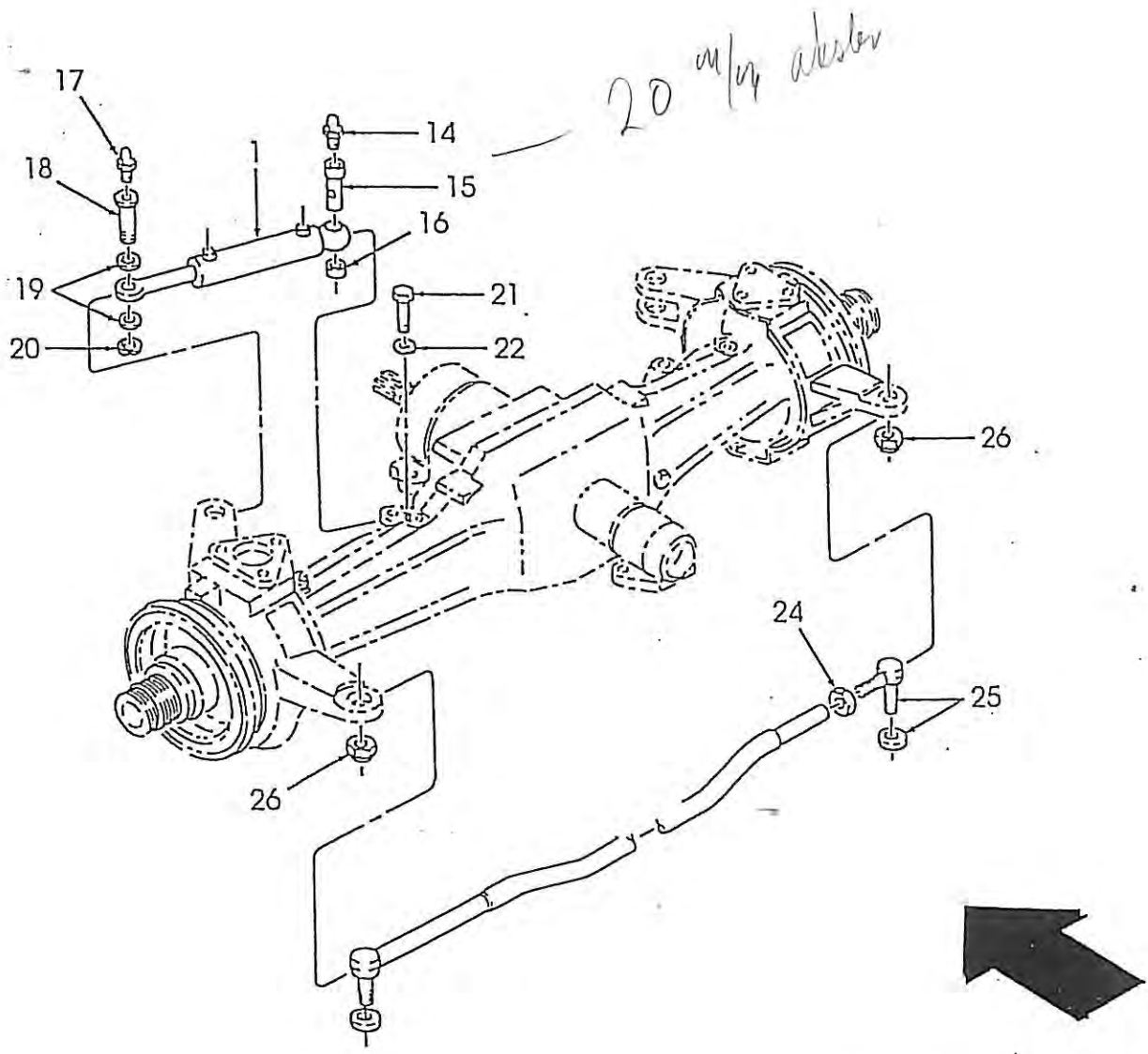
EKSEMPEL : FNH-5164370

3-209
NEW HOLLAND
PARTS CATALOGFIG. 3E4 - REDUCTION GEARS & RELATED PARTS
UNTERSETZUNG ZAHNRAD UND ZUBEHÖRINGE TEILE
ENGRENAGE RÉDUCTION ET PIÈCES ANNEXES
ENGRANAHE REDUCCIÓN Y PARTES RELACIONADAS
INGRANNAGGIO RIDUZIONE E PARTI RELATIVE

REF	FN	PART NUMBER	FINIS	YR/SN	QTY	DESCRIPTION
1		11390524	11390524	1-95/	16	Bolt, M16-1.5 x 40
1	F	15981224	15981224	1-95/	16	Bolt, M16-1.5 x 65
2	F	5133799	5133799	1-95/	2	Seal
3	F	5104199	5104199	1-95/	2	Bushing
4	F	5137109	5137109	1-95/	2	Seal
5	F	5136951	5136951	1-95/	4	Bearing Assy.
6	F	5151461	5151461	1-95/	2	Hub
7	F	4985063	4985063	1-95/	2	Pin, Dowel
8	FR	5151438	5151438	1-95/	2	Retainer, Wire Ring
9	F	5151440	5151440	1-95/	2	Disc
10	F	5142020	5142020	1-95/	2	Nut, Gland
11	FR	5145501	5145501	1-95/	2	Gear, 16T
12	F	5140018	5140018	1-95/	4	Ring, Retaining
13	F	14274424	14274424	1-95/	6	Bolt, M12-1.25 x 25
14	F	5152324	5152324	1-95/	2	Circlip
15	F	5145499	5145499	1-95/	12	Washer, Thrust
16	FR	5145497	5145497	1-95/	6	Gear, Idler Pinion, 25T
17	F	5145492	5145492	1-95/	6	Bearing
18	FR	5151439	5151439	1-95/	2	Gear, Ring, 68T
19	F	5165457	5165457	1-95/	2	Carrier, Pinion
20	F	5165455	5165455	1-95/	6	Shaft, Pinion
21	S	10305171	10305171	1-95/	2	Plug
22	F	14454380	14454380	1-95/	2	Seal, Gasket
23	F	14233734	14233734	1-95/	24	Bolt, M10-1.25 x 35

3-210
NEW HOLLAND
PARTS CATALOG

FIG. 3E5 - POWER STEERING, CYLINDERS, TUBES & RELATED PARTS



BEMÆRK VENLIGST VED BESTILLING AF RESERVEDELE:!

FOR AT UNDGÅ FEJLEKSPEDERING OG SAMMENFALD AF NUMRE,
BEDES ALLE NUMRE OPGIVET MED "FNH-" FORAN NUMMERET.

EKSEMPEL : FNH-5164370

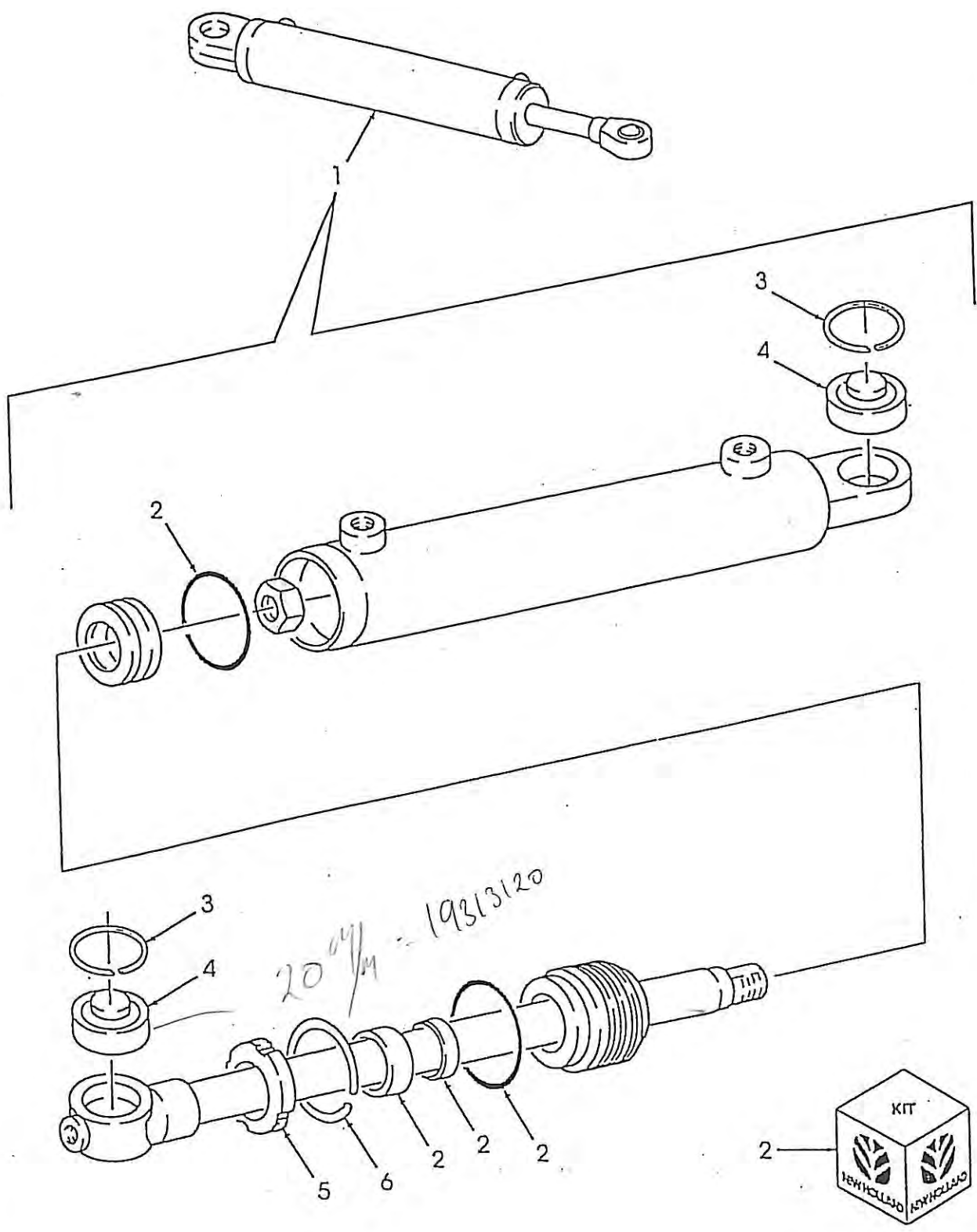
3-211
**NEW HOLLAND
PARTS CATALOG**

FIG. 3E5 - POWER STEERING, CYLINDERS, TUBES & RELATED PARTS
HILSKRAFTLENKUNG, ZYLINDER, ROYHRLEITUNG UND ZUBERHÖRIGE TEILE
DIRECTION ASSISTÉE VÉRINS, TUYAUTERIE ET PIÈCES ANNEXES
SERVODIRECCIÓN, CILINDRO, TUBO Y PARTES RELACIONADAS
SERVOSTERZO, CILINDRE TUBO E PARTI RELATIVE

REF	FN	PART NUMBER	FINIS	YR/SN	QTY	DESCRIPTION
1	F	5165140	5165140	1-95/	2	Cylinder & End Assy.
14	F	5120532	5120532	1-95/	2	Fitting, Grease
15	F	5142048	5142048	1-95/	2	Pin, Pivot
16	F	5142223	5142223	1-95/	2	Spacer
17		87907-S8	3416243	1-95/	2	Fitting, Grease, 1/4"-28
18	F	4987671	4987671	1-95/	2	Pin, Pivot
19	F	5100730	5100730	1-95/	4	Washer
20	F	11066876	11066876	1-95/	2	Ring, Retaining
21	F	16043224	16043224	1-95/	2	Bolt, M8-1.25 x 16
22	F	10516674	10516674	1-95/	2	Washer, M8
24	S	10726911	10726911	1-95/	2	Nut, Jam, M24
25	S	5117314	5117314	1-95/	2	End Assy.
25	S	12576014	12576014	1-95/	2	Nut, Lock

3-212
 NEW HOLLAND
 PARTS CATALOG

FIG. 3E6 - FRONT AXLE, HYDRAULIC DRIVE CYLINDER, 4WD



BEMÆRK VENLIGST VED BESTILLING AF RESERVEDELE:!

FOR AT UNDGÅ FEJLEKSPEDERING OG SAMMENFALD AF NUMRE,
BEDES ALLE NUMRE OPGIVET MED "FNH-" FORAN NUMMERET.

EKSEMPEL: FNH-5164370

3-213

NEW HOLLAND
PARTS CATALOG

FIG. 3E6 - FRONT AXLE, HYDRAULIC DRIVE CYLINDER, 4WD
VORDERACHSE, HYDRAULISCH ANTRIEB ZYLINDER, VORDERRADANTRIEB
ESSIEU AVANT, HYDRAULIQUE COMMANDE CYLINDRE, 4RM TRANS.
EJE DELATERO, HYDRAULICO PROPULSION CILINDRO, TRANSMISION A R RUEDAS
ASSALE ANTERIORE, IDRAULICO TRAZIONE CILINDRO, 4 RUOTE MOTRICI

REF	FN	PART NUMBER	FINIS	YR/SN	QTY	DESCRIPTION
1		5165140	5165140		1	Steering Cylinder Assy., Ognibeng Brand
2		9966100	9966100		1	Kit, Seal
3		9961910	9961910		4	Ring, Lock
4		77103616	77103616		2	Bearings
5		9961915	9961915		1	Nut, Gland
6		9961914	9961914		1	Ring, Lock

