

**Agrometer a/s**

# **PIONEER 2001**

RESERVEDELSKATALOG

1997

Fælledvej 10  
7200 Grindsted  
Telefon: 76721300  
Fax: 75310998

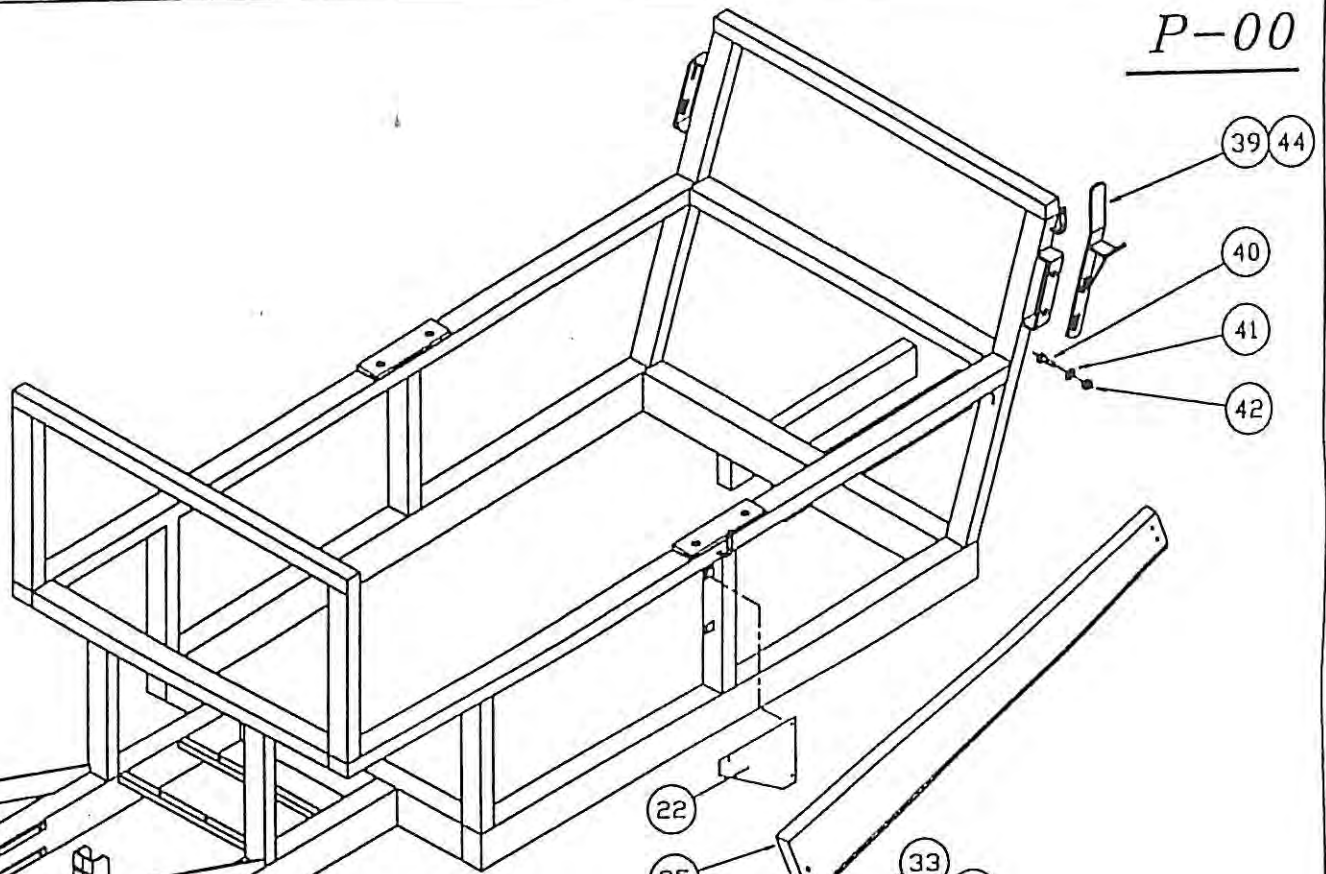
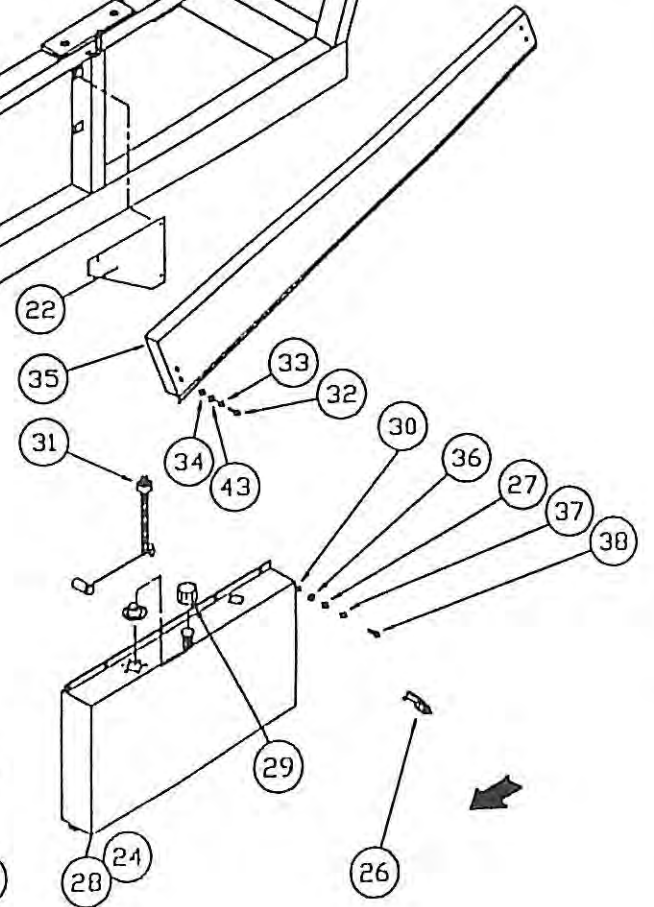
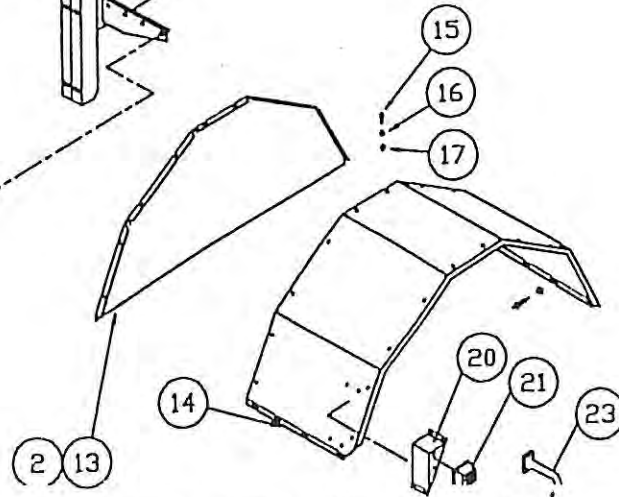
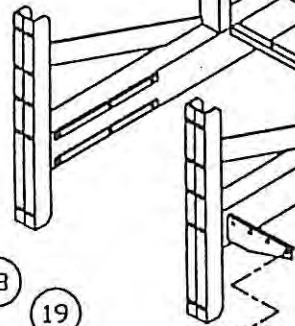
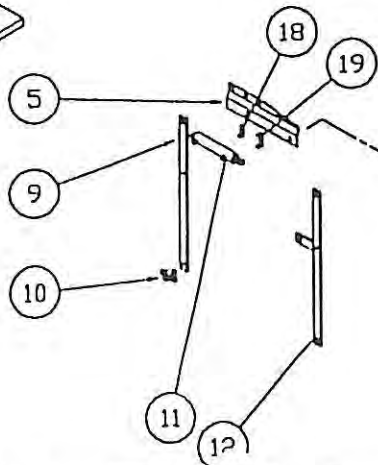
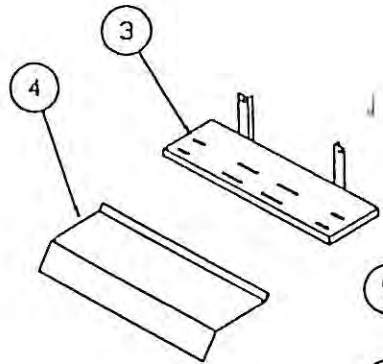
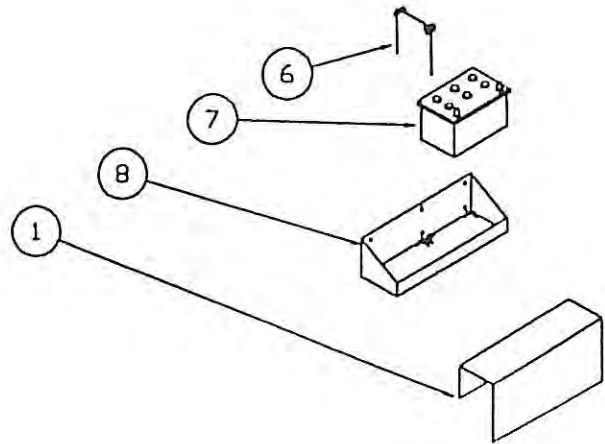
# INDHOLDSFORTEGNELSE

<u>Benævnelse</u>	<u>side</u>
STEL. HOVEDRAMME .....	P-00
SLANGETROMLE .....	P-01
CENTRALINDFØRING .....	P-02
TÅRN FOR VINGER .....	P-03
PLATFORM .....	P-04
VINGE, INDERSTE DEL .....	P-05
VINGE, YDERSTE DEL .....	P-06
FORDELER .....	P-07
MOTORKONSOL .....	P-08
FØRERKABINE, RATSTAMME .....	P-09
FØRERKABINE, DREJELED OG LYS .....	P-10
FØRERKABINE, HÅNDBREMSE .....	P-11
FØRERKABINE, INSTRUMENTPANEL .....	P-12
FØRERKABINE, EL-DELE FOR INSTRUMENTPANEL .....	P-13
FØRERKABINE, PEDALER .....	P-14
FØRERKABINE, GEAR .....	P-15
FØRERKABINE, KABINET, GLAS OG VISKER .....	P-16
HYDRAULIKTANK OG OLIEKØLER .....	P-17
UDSTØDNING .....	P-18
STYREAKSEL OG REFLEKSER .....	P-19
SLANGESTYR OG MOMENTARM .....	P-20
STYREBOM .....	P-21
HJUL .....	P-22
SÆDE OG Klapstol .....	P-23
STYREVENTIL TIL 4 WD .....	P-24
MEKANISK GEARkasse .....	P-25
OLIEMOTOR TIL FREMDRIFT/TRÆKAKSEL .....	P-26
HÅNDBREMSE OG DRIFTSBREMSE .....	P-27
SLUTDREV TIL FORHJUL/TRÆKAKSEL .....	P-28
FORD MOTOR .....	P-29
APPENDIX .....	



Agrometer a/s

P-00

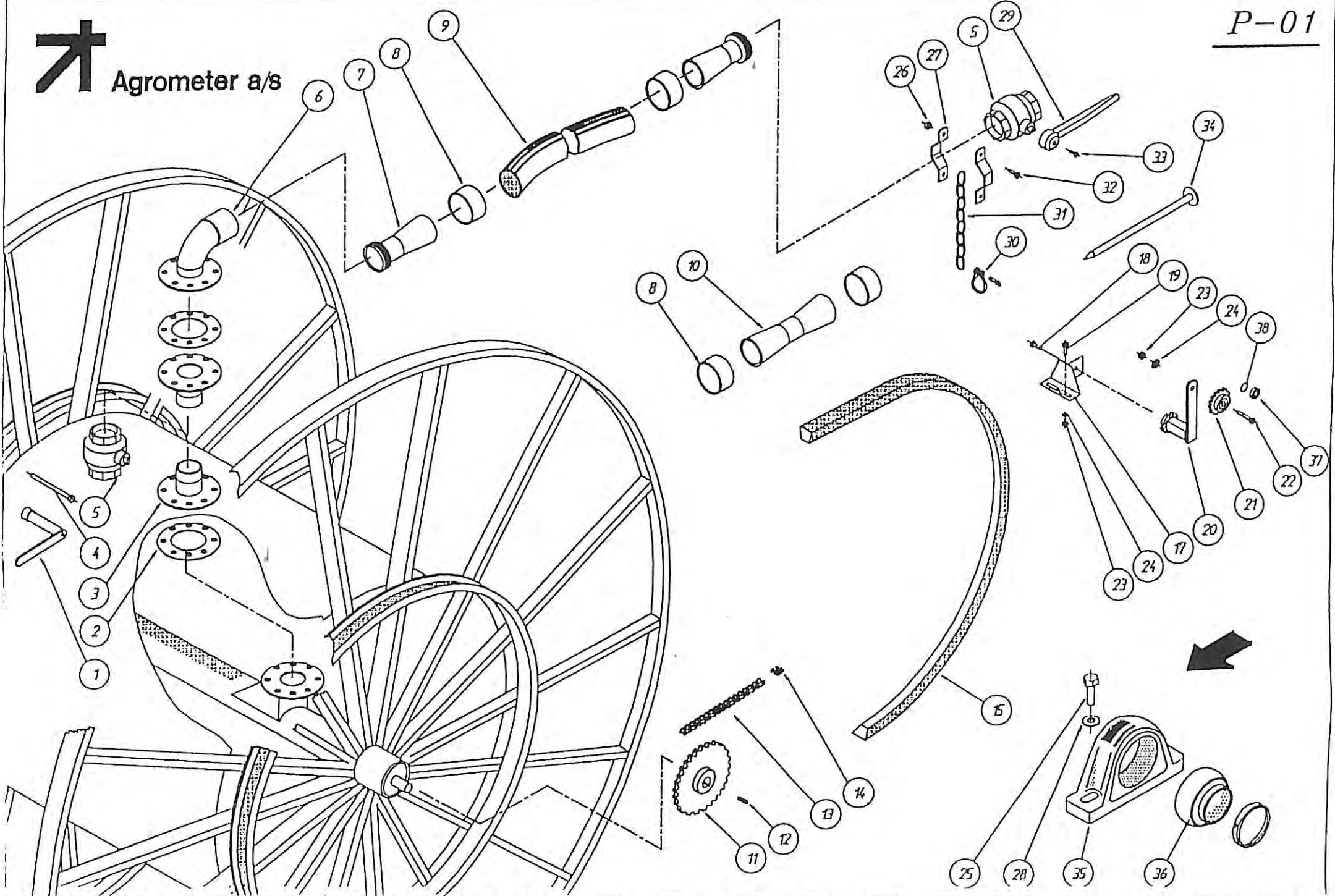


NR. BESTIL NO. PART NO. NR. TEIL NR.	BEMÆRTELSE	DESCRIPTION	BEZICHTUNG	BEMÆRKNING REMARKS BEMERKUNGEN
1	25130005	SKÆRM FOR BATTERI		
2	25120005	BAGPLADE FOR SKÆRMPLADE		
3	25130010	KONSOL		
4	25130015	SKÆRM		
5	25130020	BESLAG		
6	25120025	BØJLE FOR BATTERI		
7	25120030	MAREG BATTERI		12V 95A 5.0
8	25120035	BATTERIKASSE		
9	25130025	BESLAG		
10	25120130	SLANGEHOLDER FOR SLÆBESLANGE		
11	25130030	CYLINDER		
12	25130035	BESLAG		
13	25120060	BAGPLADE F. SKÆRMPLADE		
14	25120065	SKÆRM FOR DRIVHJUL		
15	132608020	SÆTSKRUE		M8X20
16	132601108	SPÆNDESKIVE		Ø20XØ10X2
17	132602108	STÅLMØTRIK		M8
18	25130040	BESLAG		
19	25130045	BESLAG		
20	25130050	LYGTEBESLAG		
21	25130055	LYGTE		
22	25130060	PLADE FOR REMSKIVE		
23	25130065	SLINGRELYGTE		
24	25130070	HØJRE TANK		
25	25130075	FORLÆNGERSTUDS		
26	13100014	KUGLEHANE		2"
27	132601008	FJEDERSKIVE		M8
28	25130070	VENSTRE BRÆNDSTOFTSTANK		
29	25130080	STUDS F. BRÆNDSTOFTSTANK	Ø63,5	
30	132602108	MØTRIK		M8
31	25120130	TANKMÅLER F. BRÆNDSTOFTSTANK		BOSCH
32	132608030	STÅLBOLT		M8X30
33	132601108	SPÆNDESKIVE		M8 LET
34	132602108	MØTRIK		M8
35	25120145	KÆDESKÆRM F. SNEKKEDREV		
36	25120150	GUMMIBØSNING TOPSPARES		12,5MM
37	132601108	SPÆNDESKIVE		Ø22XØ10X2
38	132608030	STÅLBOLT		M8X30
39	25120160	VENSTRE KONSOL F. BOM		
40	13261606	STÅLBOLT		M16X60
41	132601116	SPÆNDESKIVE		M16
42	132602116	MØTRIK		M16
43	132601008	FJEDERSKIVE		M8
44	25120185	HØJRE KONSOL F. BOM		
45	25130082	SKÆRM FOR LILLE OLIEKØLER		
46	25130084	SKÆRM FOR STORE OLIEKØLER		
47	25130085	STUDS		2"
48	13330835	BØJNING		2" 90° //1
49	25130088	SLANGESTUDS		
50	16200315	SPÆNDEBÅND		61-70MM
51	25130090	SLANGE		2" 2000 MM
52	25130092	STUDS		
53	13330735	BØJNING		2" 90° U/I
54	25130094	HANE		1/4"
55	25130095	HÅNDTAG		



Agrometer a/s

P-01

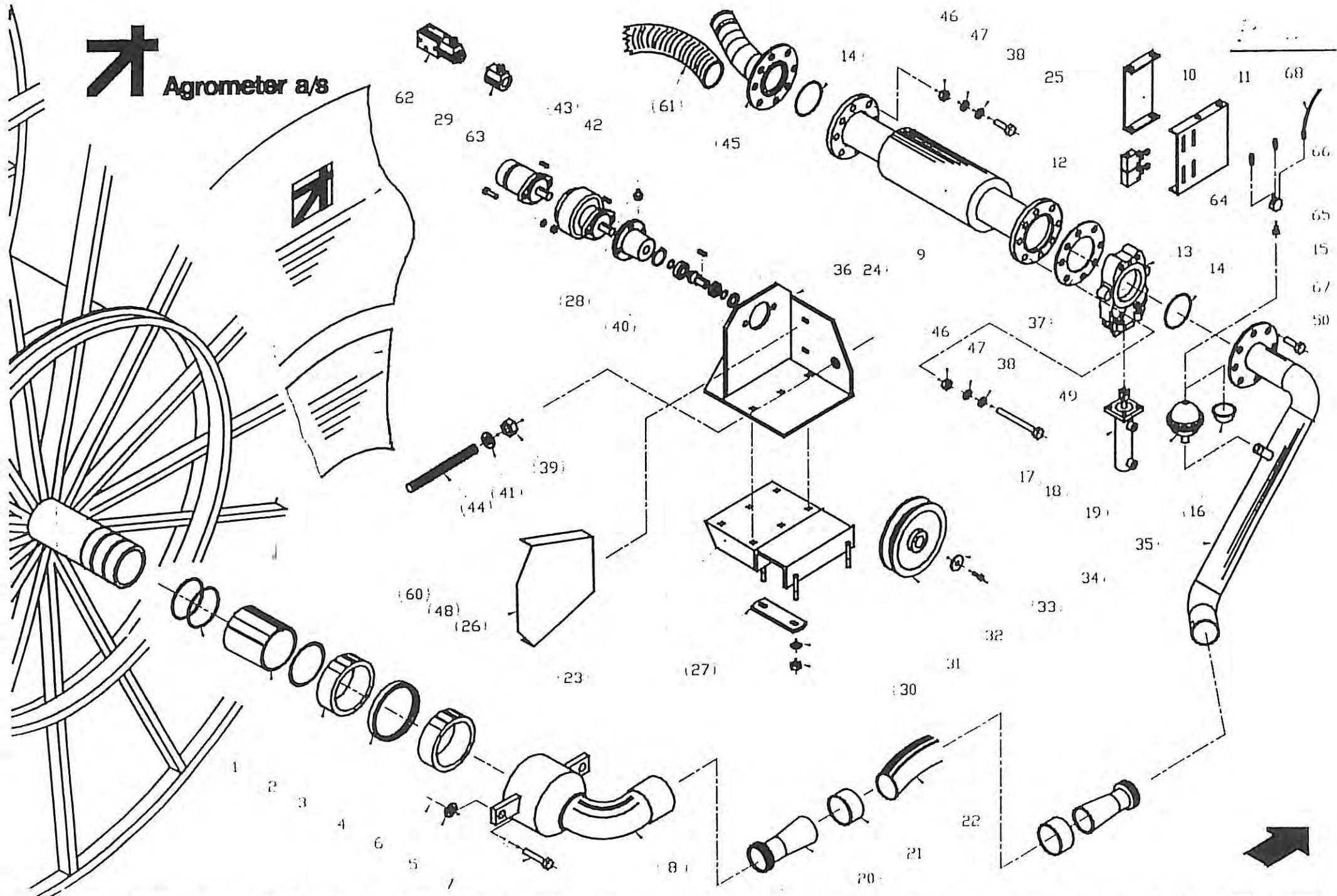


NR. BESTIL	BENØVNELSE	DESCRIPTION	BEZJICENUNG	BEMERKNING
NO. PART NO.				REMARKS
NR. TEIL NR.				BEMERKUNGEN

1	13100120-1	ARM F. GYLLEHANE I TROMLE, RIV GRØN		
1	13100120	ARM F. GYLLEHANE I TROMLE, RIV RØD		
1	25120200	ARM F. GYLLEHANE I TROMLE		
2	13250540	PAKNING F. FLANGE F. FLOWMÅLER		
3	25120205	STUDS F. GYLLEHANE I TROMLE		
4	25120210	STÅLBOLT		M8X140
5	13100020	GYLLEHANE F. TROMLE, (FRA MASK. NR. 96211605)		4"
5	25130125	TIDLIGERE MODELLER		
6	25120215	BØJNING F. TROMLE		
7	16150512-01	SLANGESAMLER		4"
8	16150510-02	SPÆNDERING F. SLANGESAMLER		4"
9	16050215	TRYKSLANGE F. GYLLEUDLÆGGER		4"
10	16150510-01	SLANGESAMLER		4"
11	25130105	TANDHJUL		Z28 5/8"
12	25120220	PASFEDER		A8X7X50
13	15351610	RULLEKÆDE		SIMPLEX 5,8"X3,8"
14	15351610-11	SAMLELED		SIMPLEX 5/8"
15	25110405	KILEREM		6096X40X25
16	25130112	SLANGEKLEMME		
17	25130110	BESLAG F. KÆDESTRAMMER		
18	132610025	SÆTSKRUE		M10X25
19	132612025	SÆTSKRUE		M12X25
20	25120245	SPÆNDEELEMENT		RASATEC TE4
21	25100105	K.RULLE F. STRAMMERULLE		Z16 5/8"
22	25120250	UNBRACOSKRUE		MC12X35
23	132602112	MØTRIK		M12
24	132601012	FJEDERSKIVE		M12
25	25130115	STÅLBOLT		M24X80
26	132602012	LÅSEMØTRIK		M12
27	25120270	BESLAG F. FLOWMETER		
28	132601024	FJEDERSKIVE		M24
29	13100120	HÅNDTAG F. GYLLEHANE		4"
30	25120280	SJÆKEL		
31	25120285	HOLDEKÆDE F. SLANGEHOLDER		
32	132612040	STÅLBOLT		M12X40
33	132608035	SÆTSKRUE		M8X35
34	25120305	TAP F. SLANGE		
35	25120305	STÅLEJE F. TROMLE		RASE 120
36	25120310	KUGLELEJE		GE 120 KRRB
37	19300630102	KUGLELEJE		6301-2RS
38	25130120	LÅSERING		37-I
39	25130130	BESLAG FOR GYLLEHANE		



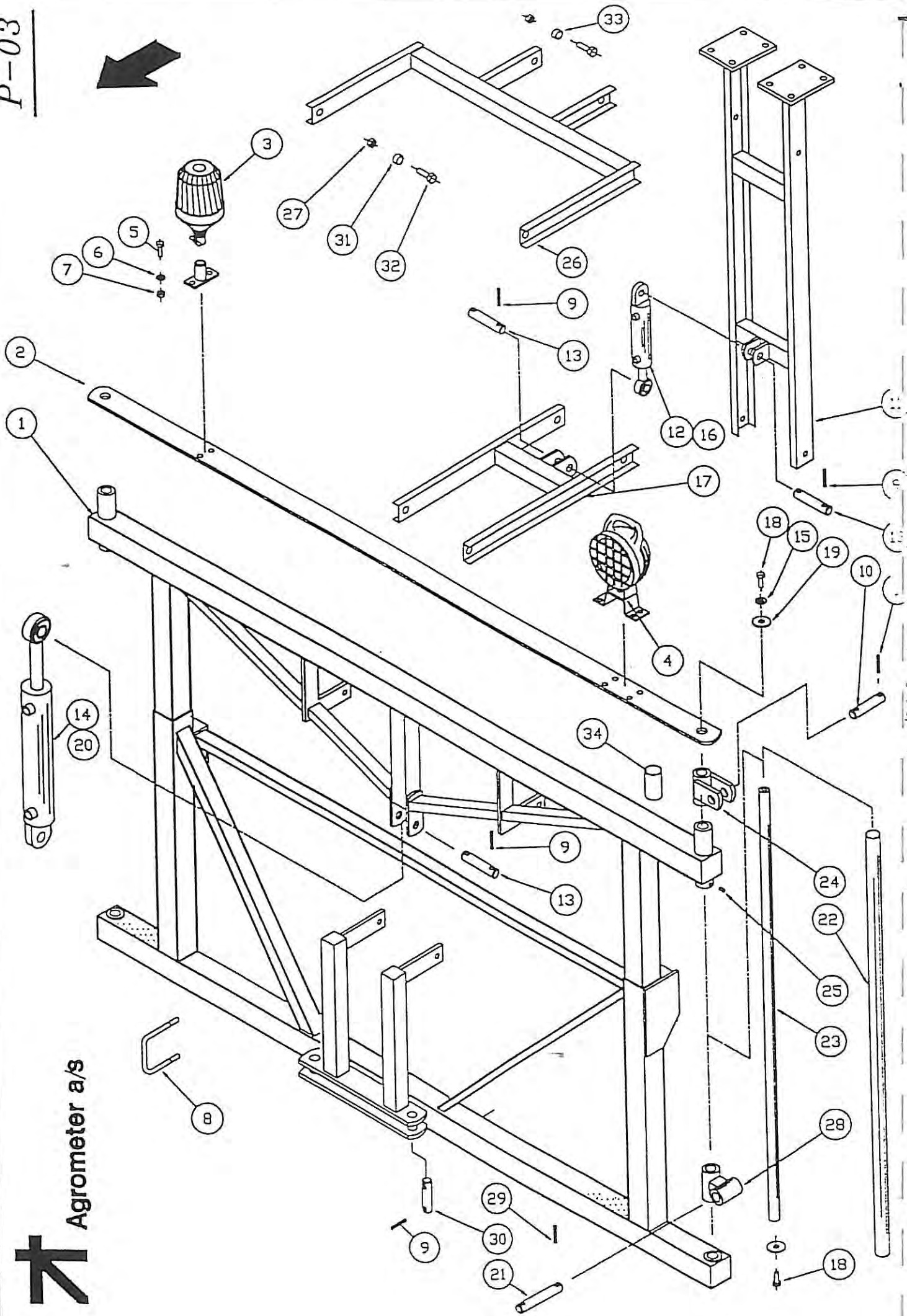
# Agrometer a/s



NR.	BESTIL. NO.	BEMÆRKNELSE	DESCRIPTION	BEZELICHERUNG	BEMÆRKNING REMARKS BEMERKUNGEN
1	25100121		O-RING		Ø109,5X5,33
2	25100122		RUSTFRI UDTAGSBØSNING FOR TROMLE		
3	25100125		UDTAGSPAKNINGSSÆT FOR TROMLE		Ø160XØ100
4	25100130		SIMMERING		Ø127XØ152,7X12,4
5	132601020		FJEDERSKIVE		M20
6	132602110		MØTRIK		M10
7	25120325		GEVINDSTANG F.TROMLEPAKNING		M20
8	25130200		UDTAGSBØJNING F. TROMLE		
9	25130205		FLOWMÅLER		4"
10	25130210		KONSOL FOR SPADEVENTIL		
1	25130215		KONSOL		
12	25130220		MICROSWITCH		
13	20140890		SPADEVENTIL		4" WEY
14	25130225		O-RING		Ø124,3X5,7
15	25130230		UDLUFTNINGSVENTIL		
16	25130235		PAKNING		334255
17	20143004		CYLINDER		
18	25130240		PAKNINGSSÆT		
19	25130245		VINDKEDEL		845014
20	16150512-01		SLANGESAMLER		4"
21	16150510-02		RING FOR SLANGESAMLER		4"
22	16050215		SLANGE		4"
23	25130250		KONSOL		
24	25120455		VENSTRE KONSOL F. SLANGEDREV		
25	132616080		STÅLBOLT		M16X30
26	25120380		SKÆRM F. TROMLEDREV - HØJRE		
27	25120385		BESLAG F. PLATFORM		
28	25120390		LILLE SIDEPLADE F. TROMLE		
29	25120395		STOR SIDEPLADE F. TROMLE		
30	132602112		MØTRIK		M12
31	132601012		FJEDERSKIVE		M12
32	25120400		REMSKIVE F. TROMLEDREV		Ø260
33	132608030		SÆTSKRUE		M8X30
34	25120410		SPÆNDESKIVE		Ø36 LETTE
35	25130255		STOR GYLLERØR		4"
36	25120420		HØJRE KONSOL F. SLANGEDREV		
37	13250545		PAKNING F. FLANGE F. FLOWMÅLER		
38	132601016		FJEDERSKIVE		M16
39	132602116		MØTRIK		M16
40	25110060		FORSATSLEJE KPL.		POS. 51-59
41	132601116		SPÆNDESKIVE		M16
42	25130270		NEGATIV BREMSE		
43	25130275		OLIE MOTOR		125 CM <sup>3</sup>
44	25120430		GEVINDSTANG F.STRAMMEKONSOL		M16
45	25130280		LILLE GYLLERØR		
46	132602116		MØTRIK		M16
47	132601116		SPÆNDESKIVE		M16 SVÆRE
48	25120460		SKÆRM F. TROMLEDREV - VENSTRE		
49	132616140		STÅLBOLT		M16X140
50	132616060		STÅLBOLT		M16X60
60	25130285		LASERING		I-157
61	16010040		SLANGE		2500MM Ø110
62	25130288		VEKSELVENTIL		ATOS DH1-0616/A-24V
63	25130289		EL-MODUL FOR VEKSELVENTIL		
64	25130290		TRAKTORVENTIL		1,8" RG
65	25130291		UDLUFTNINGSSKRUE		
66	25130292		LYNFITTING		1,8" RG
67	25130293		STUDS		
68	25130294		SLANGE		D=4MM



P-03



Agrometer a/s

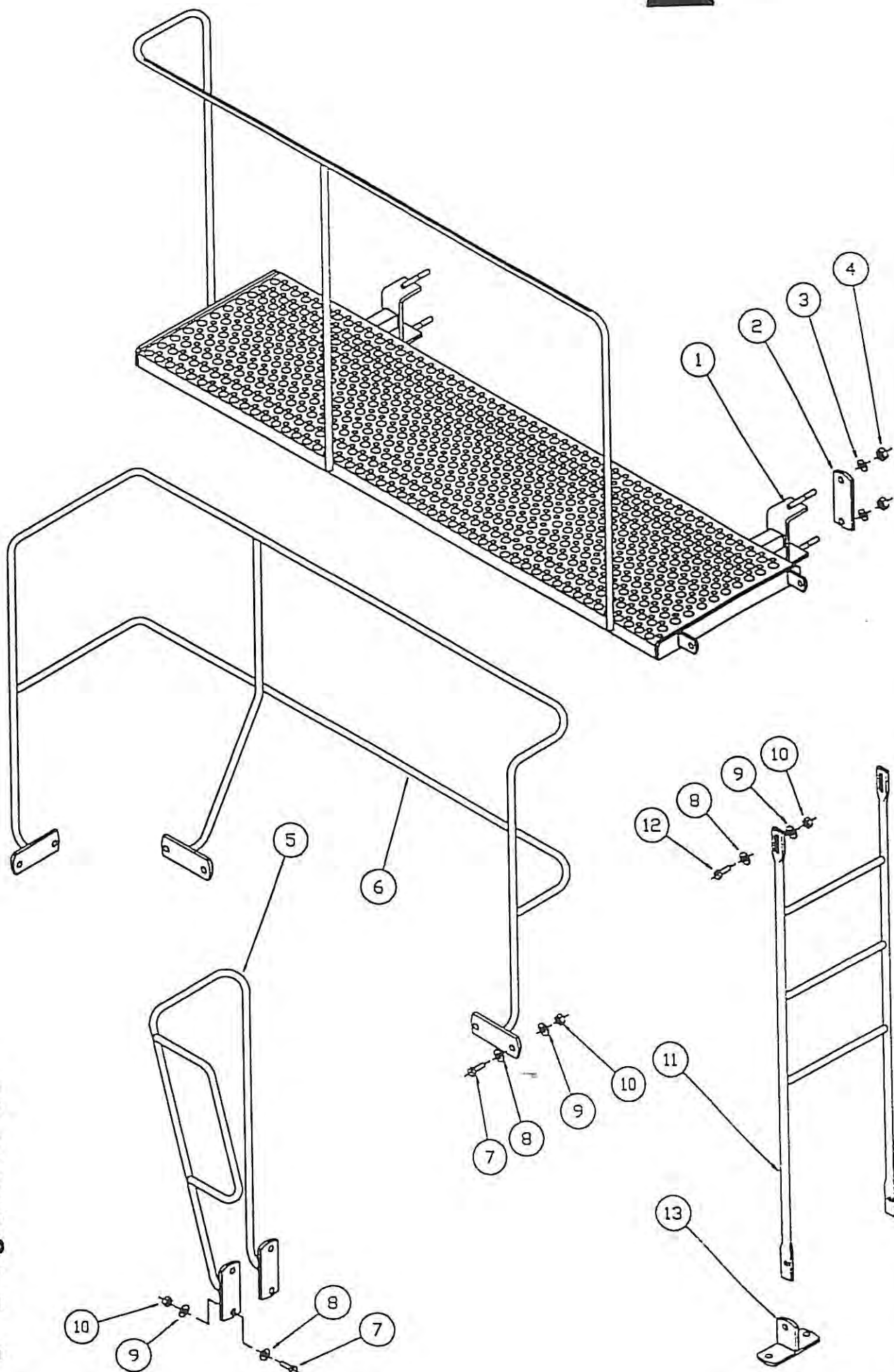


NR. BESTIL. NO. PART NO. NR. TEIL NR.	BENEVNELSE	DESCRIPTION	BEZEICHNUNG	BEMERKNING REMARKS BEMERKUNGEN
---	------------	-------------	-------------	--------------------------------------

1	25120465	TÅRN		
2	25130300	FLADJERN FOR TÅRN		
3	25120475	ROTORBLINK		
4	25102000	ARBEJDSLYGTE		BOSCH ROBOU HELLA MATADO
5	132608030	STÅLBOLT		M8X30
6	132601008	FJEDERSKIVE		M8
7	132602108	MØTRIK		M8
8	25130305	BØJLE		
9	25120485	RØRSPÆNDSTIFT		Ø10X40
10	25120490	TAP F. ØV.CYL.TÅRN/VINGE,FORDELER		Ø25
11	25130310	FORDELERTÅRN		
12	25130315	CYLINDER		
13	25120500	TAP F. CYL. F. ØVERSTE BOMLØFT		
14	25110073	CYLINDER F. ØV. BOMLØFT		SNH21-SD50/Ø50XØ35
15	132601012	FJEDERSKIVE		M12
16	25130320	PAKNINGSSÆT		
17	25130325	KONSOL		
18	132612035	STÅLBOLT		M12X35
19	132601112	SKIVE F. AKSEL		
20	25110133	PAKNINGSSÆT F. SNH21-SD50/Ø50XØ35		
21	25120520	NEDERSTE LEJETAP F. VINGE		Ø30
22	25120525	PVC-RØR F. AKSEL F. VINGE		
23	25120530	AKSEL F. VINGE-TÅRN		Ø30
24	25120535	CYLINDER BESLAG - VINGEKIP		
25	25120540	PINOLSKRUE		MSP10X12
26	25130330	KONSOL		
27	132602016	LÅSEMØTRIK		M16
28	25120555	NED. OPHÆNG F. VINGE		
29	25120560	RØRSPÆNDSTIFT		Ø10X50
30	25130350	LEDHOVED		GF30DO
31	25130335	BØSNING		
32	132616060	STÅLBOLT		M16X60
33	25130340	BØSNING		
34	25130345	SLIDBØSNING		



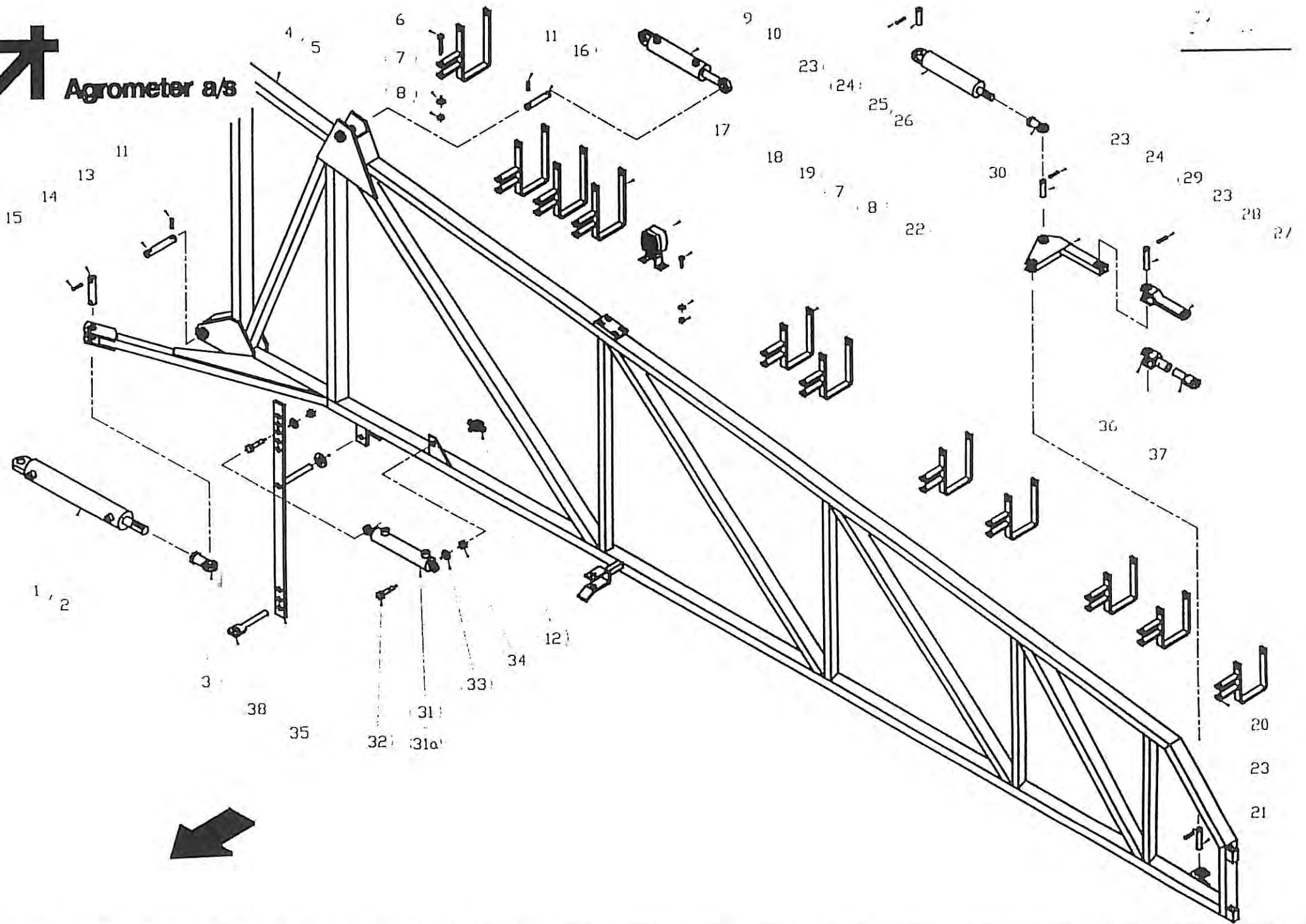
Agrometer a/s



NR. BESTIL. NO. PART NO. NR. TSIL NR.	BENØVNELSE	DESCRIPTION	BEZJÆGNING	BEMÆRKNING REMARKS BEMERKUNGEN
1	25120570	PLATFORM		
2	25120575	BESLAG F. PLATFORM		
3	132601012	FJEDERSKIVE		M12
4	132602112	MØTRIK		M12
5	25130400	GELÆNDER		
6	25130405	GELÆNDER F. KABINE		
7	132610030	SÆTSKRUE		M10X30
8	132601110	SPÆNDESKIVE		M10
9	132601010	FJEDERSKIVE		M10
10	132602110	MØTRIK		M10
11	25120590	STIGE F. PLATFORM		
12	132610035	SÆTSKRUE		M10X35
13	25120600	BESLAG F. STIGE F. PLATFORM		



Agrometer a/s



NR. BESTIL.	BEMÆRSELSE	DESCRIPTION	BETEGNING	BEMÆRKNING
NO. PART NO.				REMARKS
NR. TEIL NR.				BEMERKUNGEN

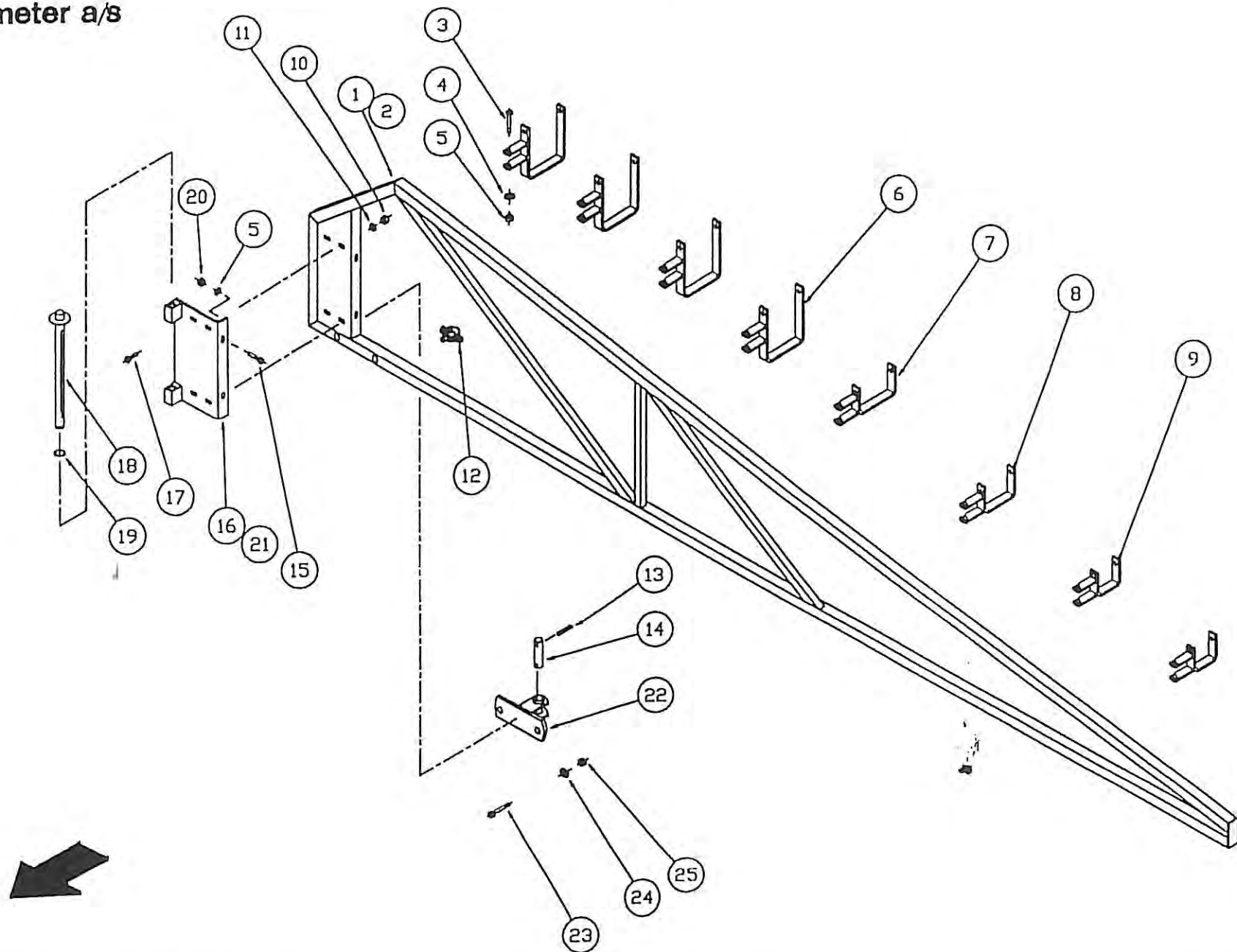
1	25120073	CYLINDER		SNH21-SD50/Ø50-500G
2	25120133	PAKNINGSSÆT F.SNH21-SD50/Ø35XØ50		
3	25120615	LEDHOVED		GIR2500
4	25120620	VENSTRE I.VINGE		
5	25120625	HØJRE I.VINGE		
6	132608065	STÅLBOLT		M8X55
7	132601008	FJEDERSKIVE		M8
8	1326002108	MØTRIK		M8
9	25110072	CYLINDER F.VINGEKIP		
10	25110132	PAKNINGSSÆT F.NH21-SD-50/25		
11	25120560	RØRSPÆNDSTIFT		Ø10X50
12		SLANGEHOLDER F. SLÆBESLANGE		
13	25120640	NEDERSTE LEJETAP F.VINGE		Ø30
14	25120645	TAP F. SVINGARM F. INDERSTE VINGE		
15	25120560	RØRSPÆNDSTIFT		Ø10X40
16	25120650	TAP F. ØV. CYLINDER-VINGE		
17	25120655	SLANGEHOLDER ST.VINGE		
18	25130500	ARBEJDSLYGTE		
19	132608030	STÅLBOLT		M8X30
20	25120660	SLANGEHOLDER F. ST.VINGE		
21	25120665	LEJETAP F.SVINGARM LILLE VINGE		Ø20
22	25120670	SLANGEHOLDER F. ST.VINGE		
23	25120675	RØRSPÆNDSTIFT		Ø6X35
24	25120735	CYLINDERTAP F. DREJARM + YDERSTE VINGE		
25	25130505	CYLINDER F. LILLE VINGE		NH21-SD-40/25-200-G
26	25110131	PAKNINGSSÆT		
27	25120685	LEDARM F. LILLE VINGE		
28	25120690	LEJETAP F. SVINGARM - LILLE VINGE		
29	25120695	DREJARM F. LILLE VINGE		
30	25130510	LEDHOVED		GIR 20 DO
31	25110065	CYLINDER		
31a	25110066	PAKNINSSÆT FOR CYLINDER		
32	132612040	STÅLBOLT		M12X40
33	132601112	SPÆNDESKIVE		M12
34	132602112	MØTRIK		M12
35	25130520	BESLAG		
36	25130525	GAFFEL FOR VINGEUDKLAP		
37	25130530	LEDARM FOR VINGEUDKLAP		
38	25130535	TAP		





Agrometer a/s

P-06

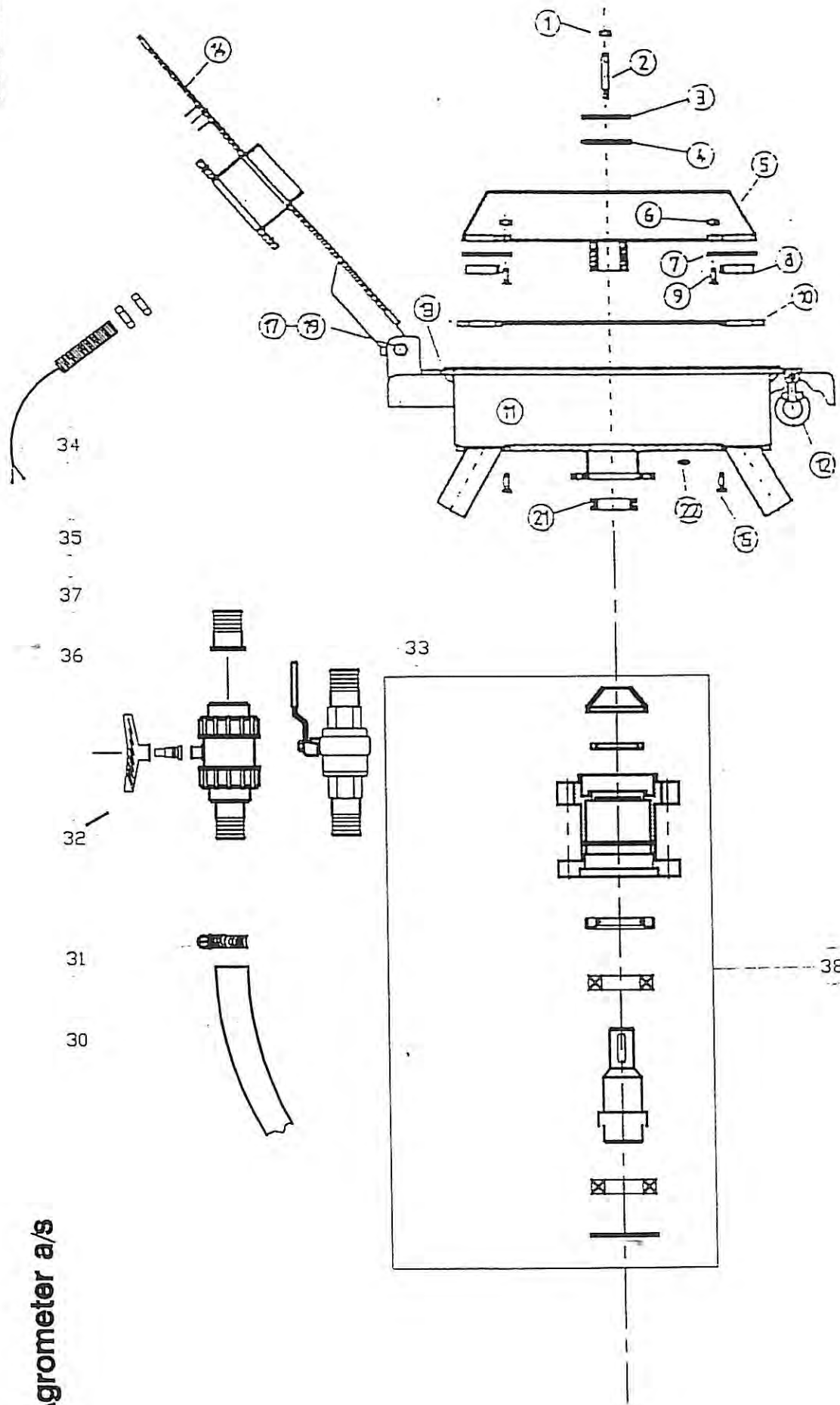


NR.	BESTIL.	BENØVTELSE	DESCRIPTION	BEZEICHNUNG	BEMÆRKNING
NO.	PART NO.				REMARKS
NR.	TSIL NR.				BEMERKUNGEN

1	25120700	VENSTRE LILLE VINGE			
2	25120705	HØJRE LILLE VINGE			
3	132608065	STÅLBOLT			M8X65
4	132601008	FJEDERSKIVE			M8
5	132602108	MØTRIK			M8
6	25120710	SLANGEHOLDER F. LILLE VINGE			
7	25120715	SLANGEHOLDER F. LILLE VINGE			
8	25120720	SLANGEHOLDER F. LILLE VINGE			
9	25120725	SLANGEHOLDER F. LILLE VINGE			
10	132602110	MØTRIK			M10
11	132601010	FJEDERSKIVE			M10
12	25100015	SLANGEHOLDER F. SLÆBESLANGE			
13	25120730	RØRSPÆNDSTIFT			Ø6X35
14	25120735	CYLINDERTAP F. DREJARM + YDERSTE VINGE			
15	132612070	SÆTSKRUE			M12X70
16	25120745	VENSTRE HÆNGSEL F. LILLE VINGE			
17	132610035	STÅLBRÆDDEBOLT			M10X35
18	25120755	AKSEL F. LILLE VINGE			
19	25120760	SEEGERRING			Ø20U
20	132602112	MØTRIK			M12
21	25120746	HØJRE HÆNGSEL F. LILLE VINGE			
22	25130600	BESLAG			
23	132610065	STÅLBOLT			M10X65
24	132601110	SPÆNDESKIVE			M10
25	132602110	MØTRIK			M10



Agrometer a/s

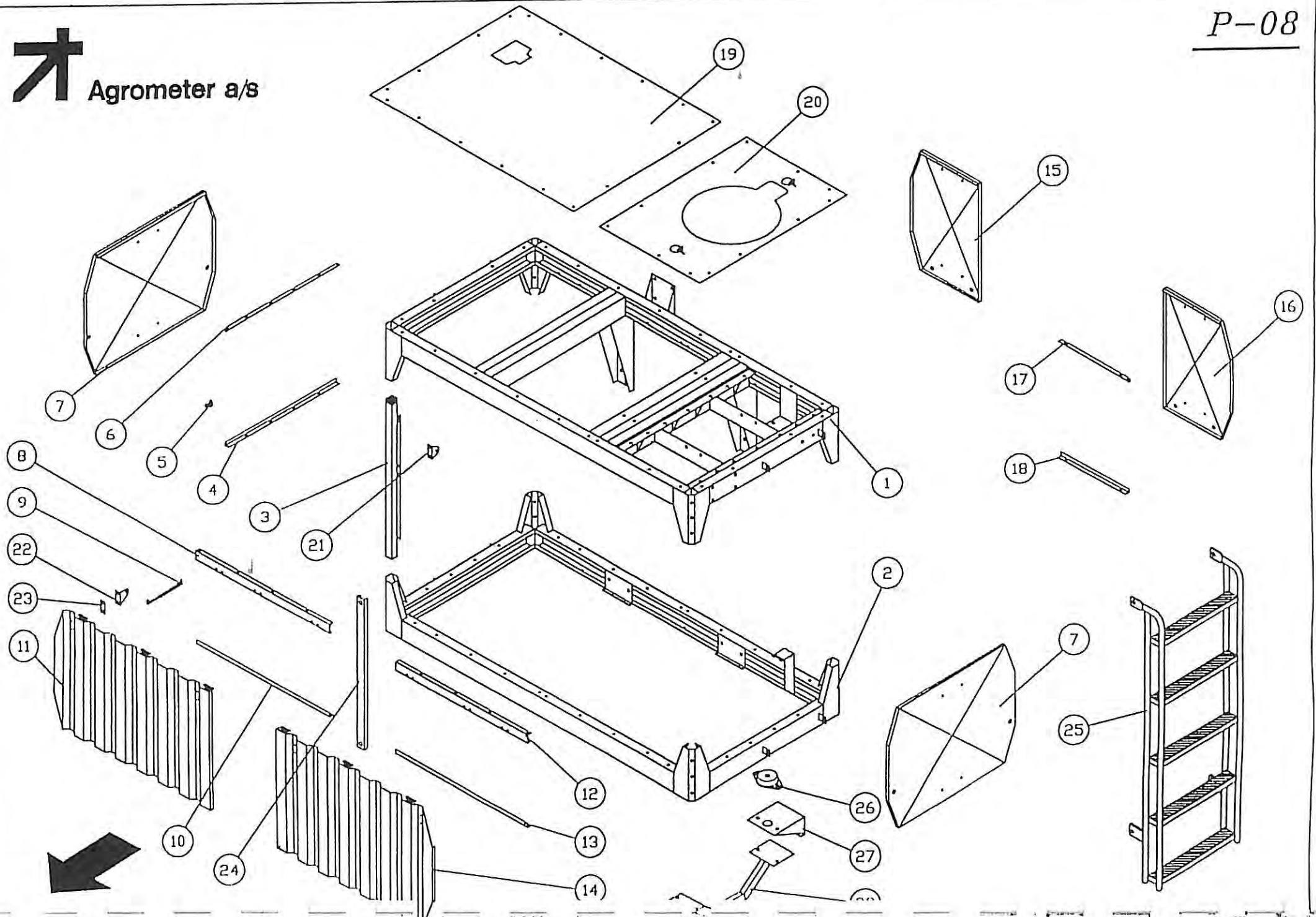


NR.	BESTILL.	BENØVTELSE	DESCRIPTION	BEZEICHNUNG	BEMÆRKNING
NO.	PART NO.				REMARKS
NR.	TEIL NR.				BEMÆRKNINGEN
1	132602008	LÅSEMØTRIK			M8
2	25130700	GEVINDSTIFT			
3	25130705	SKIVE			
4	25130710	GUMMISKIVE			
5	25130715	ROTOR			
7	25130725	KNIVSÆT			
10	25130750	HULPLADE			LV 48 DN 40
11	25130750	HUS			LV 48 DN 40
12	25130770	RINGMØTRIK			M12
13	25130775	PAKNING			
14	25130780	DÆKSEL			
15	132610016	SÆTSKRUE			M10X16
16	25130785	OLIE MOTOR			OMR 160
	25130790	OLIE MOTOR			OMR 125
17	132612120	STÅLBOLT			M12X120
18	132601012	FJEDERSKIVE			M12
19	132602012	LÅSEMØTRIK			M12
20	13030120	TILBAGESLAGSKLAP			
21	25130800	PAKNING			
22	23271700	SMØRENIPPEL			
30	16010077	SLÆBESLANGE			Ø38 TRANSP.HVID
31	16200672	SPÆNDEBAND			Ø38 - 50MM
32	10402285	KUGLEHANE PLAST			1 1/4"
33	13100052	KUGLEHANE			1 1/2"
33a		NIPLER FOR KUGLEHANE			
34	25130840	HJULFØLER 3-LEDET			
35	10430079	STUDS			
36	10402738	HÅNDTAG			
37		BOLT/SPINDEL			
38	25100798	FORSATSLEJE KPL.			



Agrometer a/s

P-08

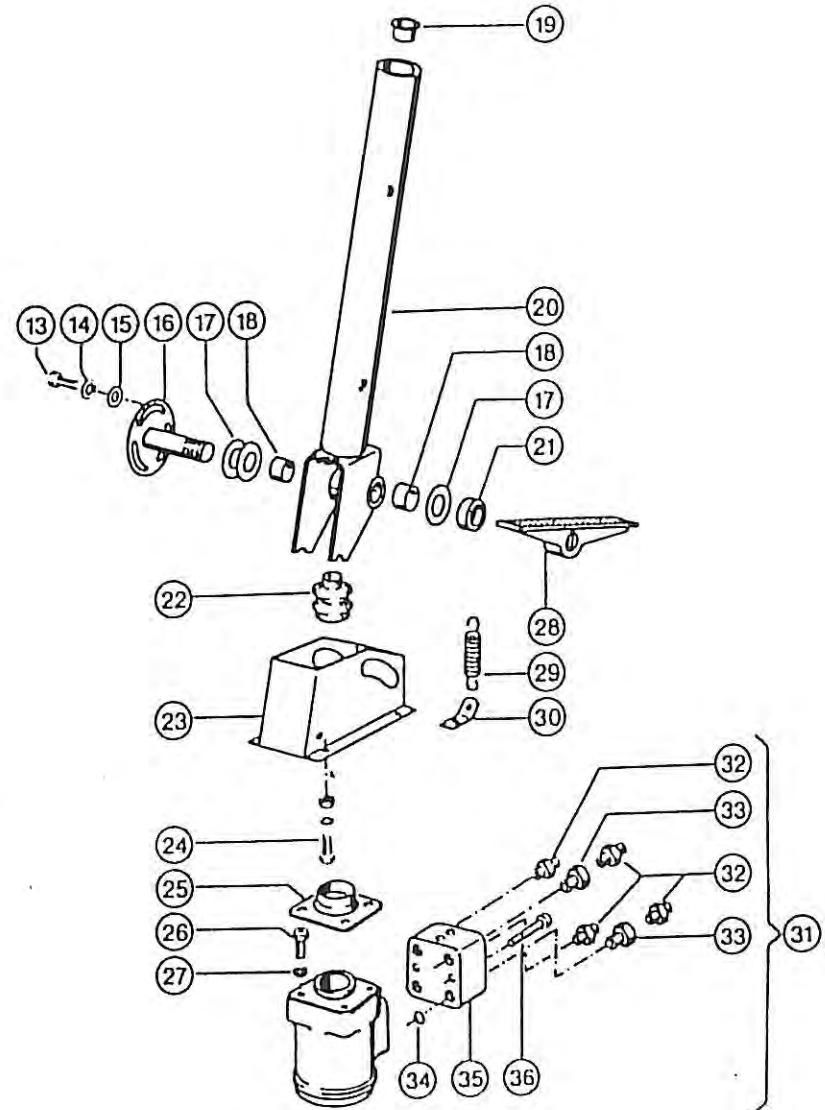
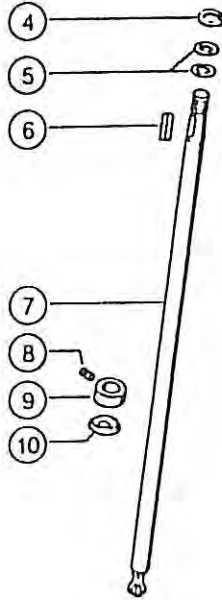
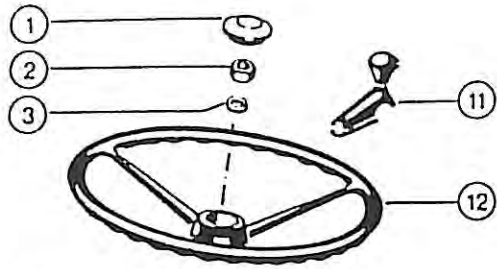


NR. BESTIL.	BENZÆMELSE	DESCRIPTION	BEZICENUNG	BEMÆRKNING
NO. PART NO.				REMARKS
NR. TEIL NR.				BEMÆRKNINGEN

1	25130900	ØVERSTE MOTORKONSOL		
2	25130905	NEDERSTE MOTORKONSOL		
3	25130910	HJØRNEVANGE		
4	25130915	NEDERSTE SIDE SKÆRMSKINNE		
5		F-GREB TUNGE		
6	25130925	ØVERSTE SIDE SKÆRMSKINNE		
7	25130930	SIDESKÆRM		
8	25130935	ØVERSTE FORR. SKÆRMSKINNE		
9	25130940	GASCYLINDER		
10	25130945	NEDERSTE FORR. SKÆRMSKINNE		
11	25130950	FRONTPLADE		
12	25130955	ØVERSTE FORR. SKÆRMSKINNE		
13	25130960	NEDERSTE FORR. SKÆRMSKINNE		
14	25130965	FRONTPLADE		
15	25130970	BAGPLADE		
16	25130975	BAGPLADE		
17	25130980	ØVERSTE BAG. SKÆRMSKINNE		
18	25130985	NEDERSTE BAG. SKÆRMSKINNE		
19	25130990	TOPPLADE		
20	25130995	TOPPLADE		
21	25131000	VINKEL		
22	25131005	VINKEL		
23	25131010	LAP		
24	25131015	OPSTANDER		
25	25131020	STIGE		
26	25131025	VIBRATIONS DÆMPER		
27	25131030	KONSOL		
28	25131035	MOTOROPHÆNG		



# CLAAS



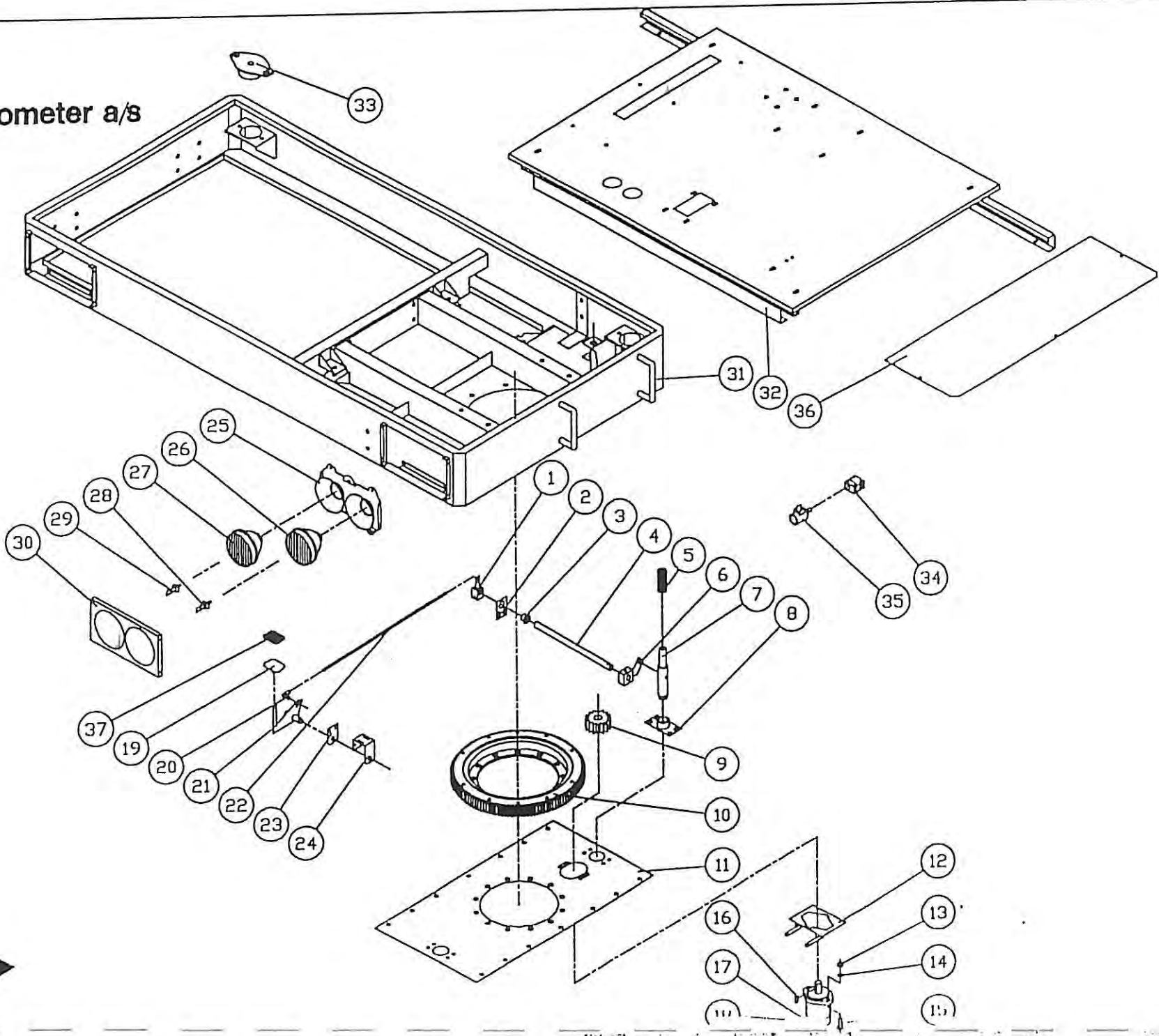
NR.	BESTIL.	BEMÆRSELSE	DESCRIPTION	BEZELICENUNG	BEMÆRKNING
NO.	PART NO.				REMARKS
NR.	TEIL NR.				BEMERKUNGEN
1	25131100		AFDÆKNINGSKAPPE		
2	25131105		MØTRIK		M16 -8-
3	25131110		FJEDERSKIVE		16
4	25131115		LÅSERING		20X1,2
5	25131120		PASSKIVE		20X28X0,1
	25131125		PASSKIVE		20X28X0,3
	25131130		PASSKIVE		20X28X0,5
	25131135		PASSKIVE		20X28X1
	25131140		SKIVE		S 20X28X2
6	25131145		PASSFEDER		A5X8X30
7	25131150		STYREAKSEL		
8	25131155		GEVINDSTIFT		AM 8X10 10.9
9	25131160		BØSNING		
10	25131165		SKIVE		20
11	25131170		HÅNDTAG		
12	25131175		RAT		
13	25131180		BOLT		M 8X20 3.3 A3C
14	25131185		SKIVE		A8
15	25131190		SKIVE		8,4
16	25131195		SPINDEL		
17	25131200		SKIVE		31X52X1.5
18	25131205		BØSNING		
19	25131210		BØSNING		20X23X21
20	25131215		STYRERØR		
21	25131220		SKIVE		
22	25131225		BESKYTTELSESKAPPE		
23	25131230		BESLAG		
24	25131235		BOLT		M 8X25 3.3 A3C
	25131240		MØTRIK		VM 8 -8-
	25131245		SKIVE		A8
25	25131250		RØRFLANGE		
26	25131255		SKRUE		M 10X20 3.3
27	25131260		FJEDERSKIVE		10
28	25131265		DREJEBESLAG		
29	25131270		TRÆKFJEDER		
30	25131275		BESLAG		
31	25131280		STYREENHED		OSPB 100
	25131285		PAKNINGSSÆT		
32	25131290		FORSKRUNING		GE 10 LR
33	25131295		STUDS		RI 1/2X3.8
34	25131305		O-RING		23,47X2,62 NB90
35	25131310		VENTILBLOK		OVP 20
	25131315		PAKNINGSSÆT		
36	25131320		CYLINDERSKRUE		M 10X1X45-10.9

**BEMÆRK VENLIGST VED BESTILLING AF RESERVEDELE!**  
FOR AT UNDGÅ FEJLEKSPREDERUNG OG SAMMENFALD AF NUMRE,  
BEDES ALLE NUMRE OPGIVET MED "CLAAS" FORAN NUMMERET.

EKSEMPEL: CLAAS-6738481



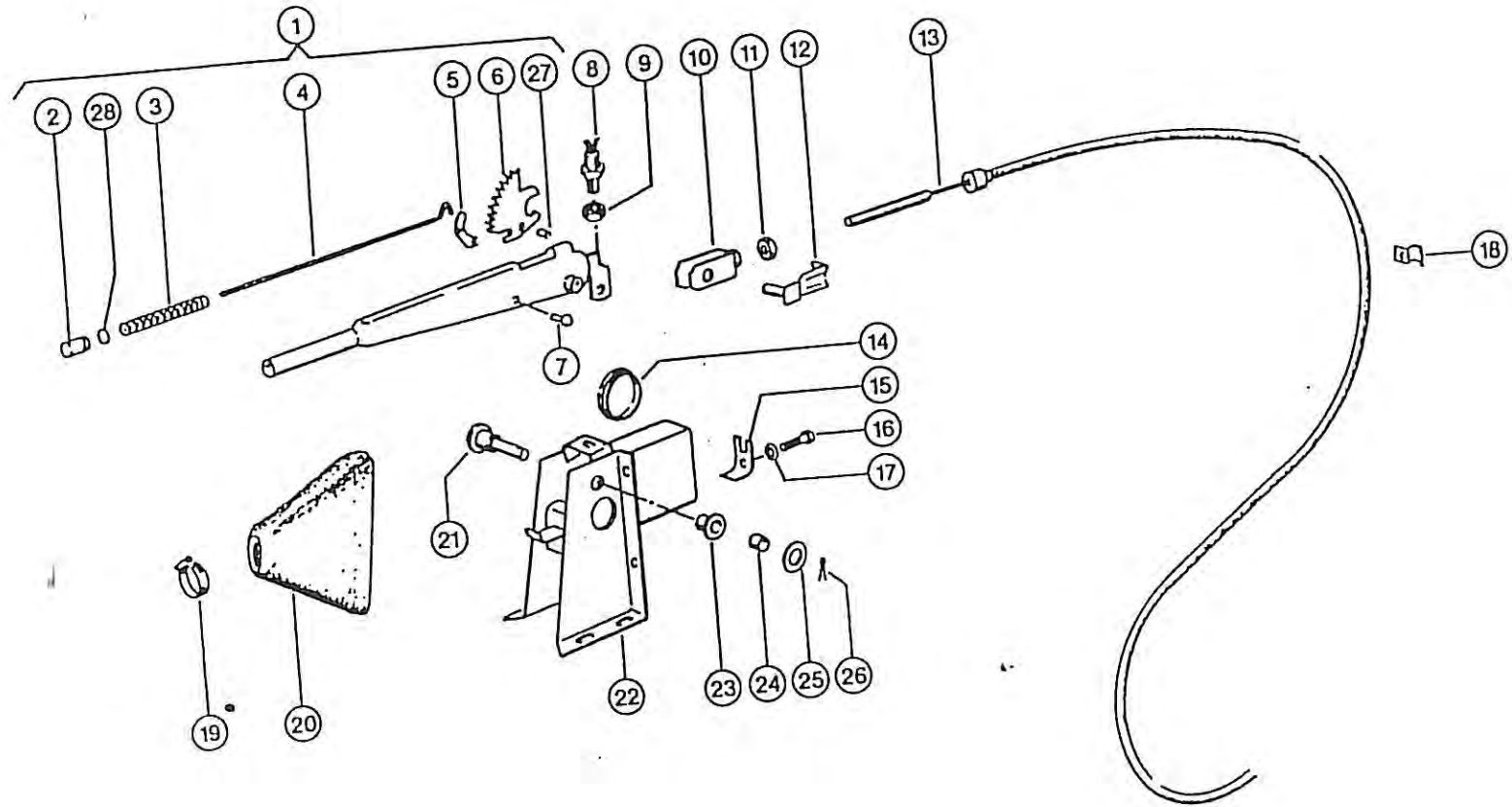
Agrometer a/s



NR. BESTILL.	BENÆVNELSE	DESCRIPTION	BEZICHERUNG	BEMERKNING
NO. PART NO.				REMARKS
NR. TEIL NR.				BEMERKUNGEN

1	25131400	ARM		
2	25131405	PLADE		
3	25131410	A-KRAVEFORING		20X25X20
4	25131415	AKSEL		
5	25131420	FJEDER		
6	25131425	ARM		
7	25131430	LÅSETAP		
8	25131435	KONUS		
9	25131440	TANDHJUL		
10	25131445	TANDKRANS		
11	25131450	LEJEPLADE		
12	25131455	HOLDEPLADE		M12
13	132602112	MØTRIK		M12
14	132601012	FJEDERSKIVE		M12X50
15	132612050	STALBOLT		
16	25131460	PASFEDER		A8X7X30
17	25131465	OLIEMOTOR		OMP 400 Ø25
18	25131470	PAKNINGSSÆT		OMP
19	25131475	PEDAL		
20	25131480	LEDHOVED		M8
21	25131485	PEDALARM		
22	25131490	GEVINDSTANG		
23	25131495	PLADE		
24	25131500	HOLDER		
25	25131505	LYGTEHUS		BOSCH 0.302.300.004
26	25131510	PARABOL		BOSCH 0.301.302.103
27	25131515	PARABOL		BOSCH 0.301.303.034
28	25131520	PÆRE		
29	25131525	PÆRE		
30	25131530	DÆKPLADE		
31	25131535	DREJEKONSOL		
32	25131540	KABINEBUND		
33	25131545	VIBRATIONSDÆMPER		
34	25131550	2-PORTS VENTILHUS		Y12-12642B
35	25131555	SPOLE		SV-10-22
36	25131560	PLADE		
37	25131565	PEDALGUMMI		
38		RULLEHOLDER		
39		BESLAG		
40		RULLE		

# CLAAS



NR. BESTIL. NO. PART NO. NR. TEIL NR.	BEMÆRSELSE	DESCRIPTION	BEZEICHNUNG	BEMÆRKNING REMARKS BEMERKUNGEN
---	------------	-------------	-------------	--------------------------------------

1	25121055	HÅNDBREMSE KPL.		
2	25121060	KNOP		
	25121065	BESKYTTELSKAPPE		
3	25121070	TRYKFIJEDER		
4	25121075	TRYKSLANGE		
5	25121080	STOPPAL		
6	25121085	TANDKRANS		
7	25121090	HALVRUND NITTE		5X13
8	25121095	KONTAKT		
9	25121100	SEKSKANTMØTRIK		M12X1,5 6 22H
10	25121105	GAFFEL		
11	25121110	SEKSKANTMØTRIK		M10 3 A3C
12	25121115	BOLT		
13	25131600	KABEL		
14	25121120	ENDEØÆKSEL		D 51,5
15	25121125	HOLDER		
16	132606035	SEKSKANTMØTRIK		M6X35 8.8
17	132601006	SKIVE		S6
18	25121130	KABELHOLDER		15,5X11 A3C
19	16200662	SPÆNDEBÅND		AS 16-25
20	25121135	MANCHET		
21	25121140	BOLT		
22	25121145	KONSOL		
23	25121150	BØSNING		
24	25121155	BØSNING		
25	25121160	SKIVE		15
26	25121165	SPLIT		3,2X22
27	25121170	RØRSTIFT		5X12
28	25121175	O-RING		12X2 NB80

**BEMÆRK VENLIGST VED BESTILLING AF RESERVEDELE!**

FOR AT UNDGÅ FEJLEKSPREDERUNG OG SAMMENFALD AF NUMRE,  
BEDES ALLE NUMRE OPGIVET MED "CLAAS" FORAN NUMMERET.

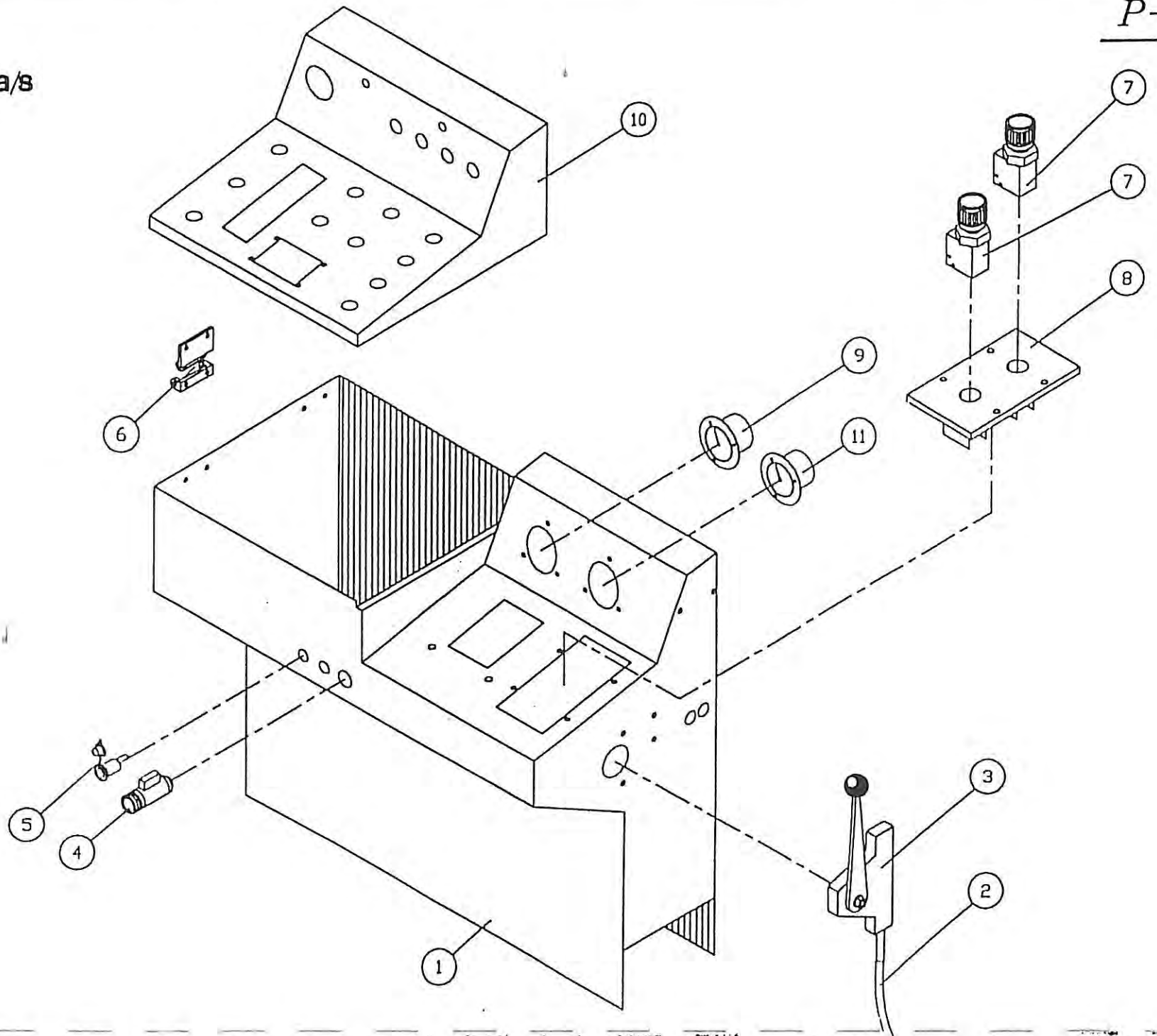
EKSEMPEL: CLAAS-6011961





Agrometer a/s

P-12

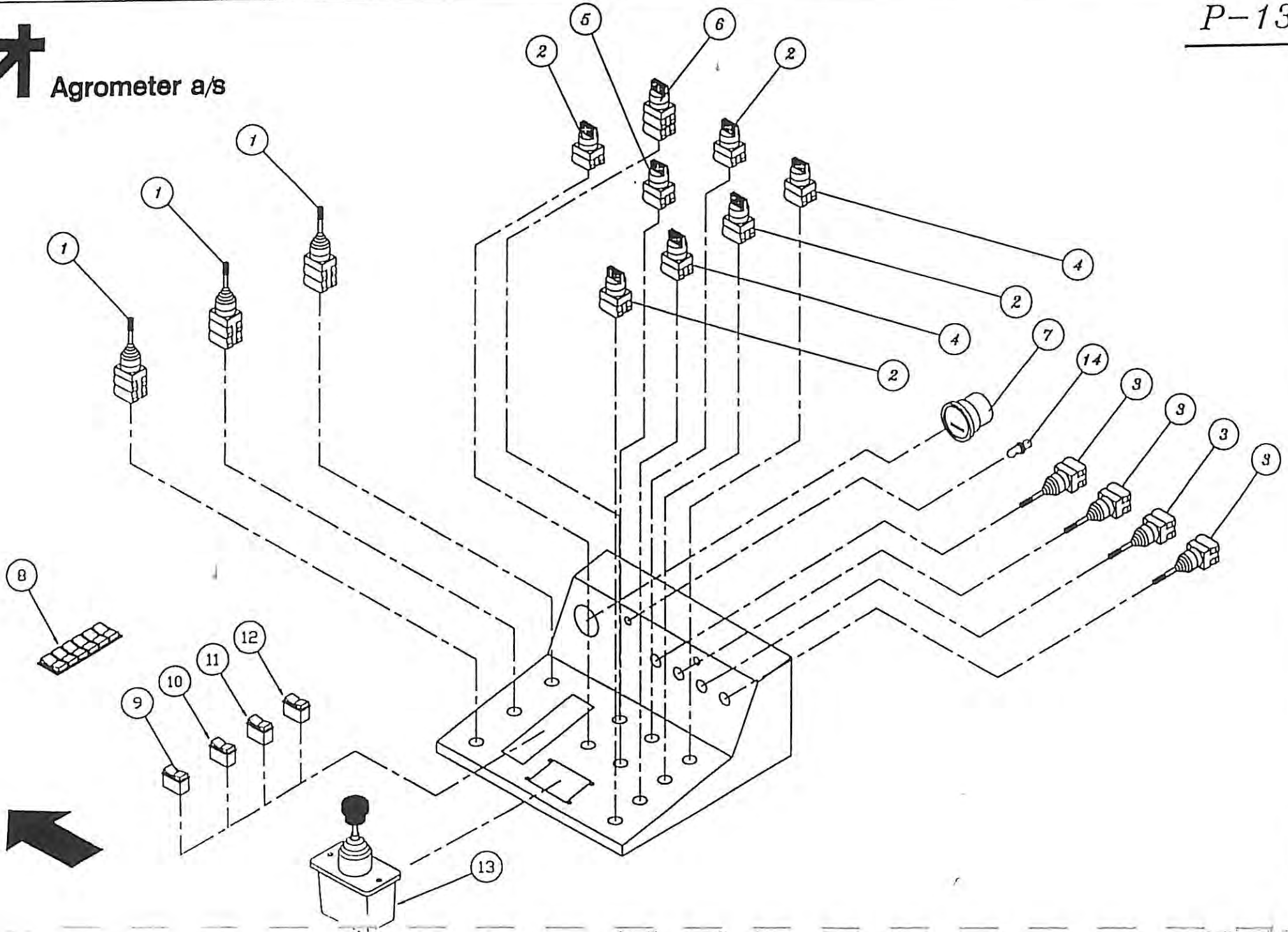


NR. BESTILL.	BENZVÆLSE	DESCRIPTION	BETEGNING	BEMÆRKNING
NO. PART NO.				REMARKS
NR. TEIL NR.				BEMÆRKNINGER

1	25131700	INSTRUMENTPANEL		
2	25131705	VOFAPLEX KABEL		4,5 MTR.
3	25131710	VOFAPLEX KABELHÅNDTAG		
4	25131715	CIGARETTÆNDER		
5	25131720	STIK		
6	25131725	HÆNGSEL		
7	25131730	OVERTRYKSVENTIL F. TROMLE		
8	25131735	LILLE PLADE F. EL-BOKS		
9	25121240	MANOMETER		1,4" RG 16 BAR
10	25131740	INSTRUMENTPANEL		
11	25121250	MANOMETER		1,4" RG 250 BAR



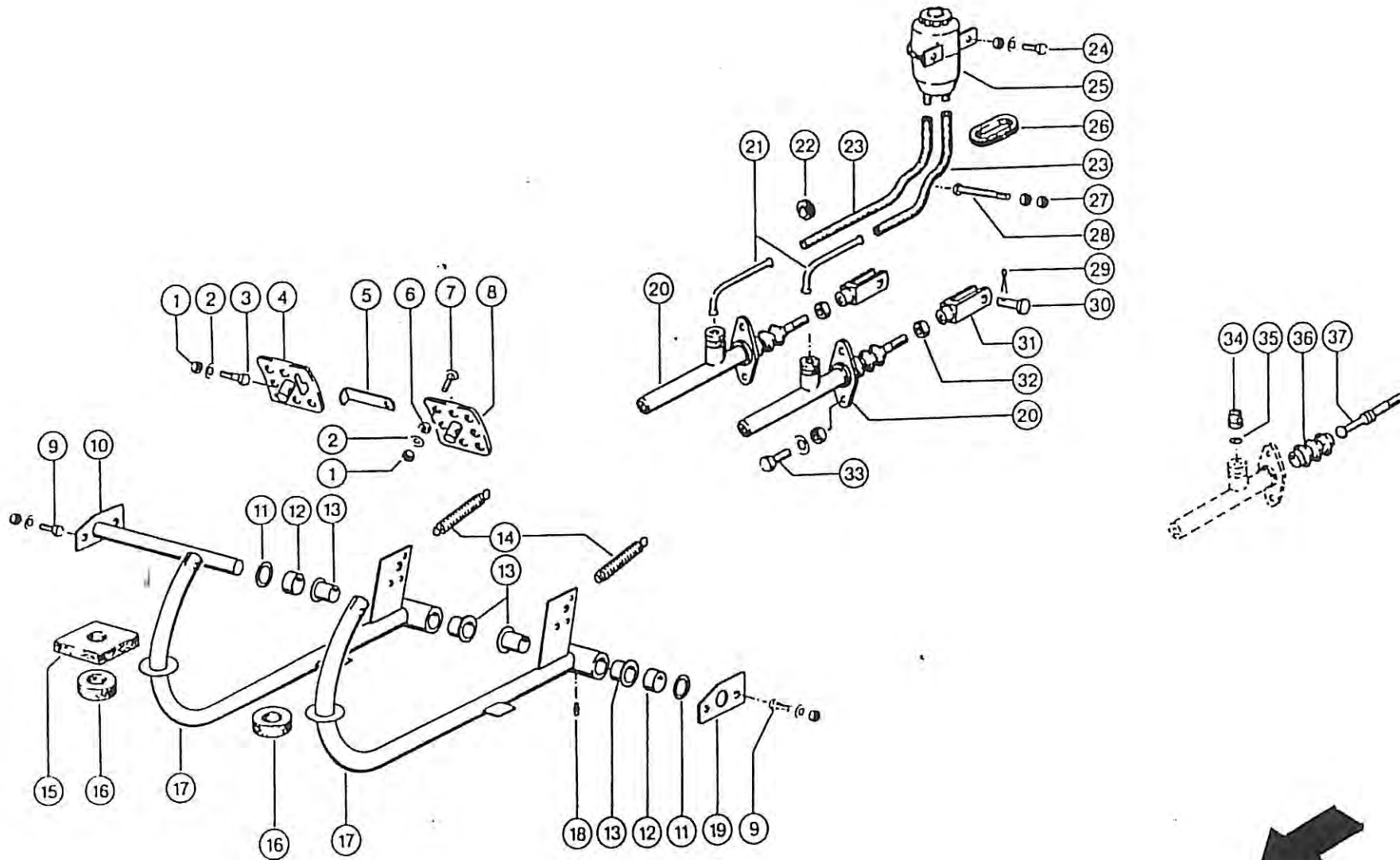
Agrometer a/s



NR. BESTIL.	BENZVÆLSE	DESCRIPTION	BEZICENUNG	BEMERKING
NO. PART NO.				REMARKS
NR. TEIL NR.				BEMERKUNGEN

1	25121265	JOYSTICK		
2	25131800	OMSKIFTER		
3	25131805	JOYSTICK		
4	25121280	OMSKIFTER		
5	25121275	OMSKIFTER M. FJEDERSCENTERING		
6	25121285	OMSKIFTER		
7	25131810	TIMETÆLLER		
8	25131815	BLÆNDKAPPE		
9	25131820	KONTAKT		
10	25131825	KONTAKT		
11	25131830	KONTAKT		
12	25131835	KONTAKT		
13	25131840	KONTROLLER		
14	25131845	LAMPE		

8HG 713625



NR.	BESTIL.	BEMÆRSELSE	DESCRIPTION	BEZICHERUNG	BEMÆRKNING
NO.	PART NO.				REMARKS
NR.	TEIL NR.				BEMERKUNGEN
1	25131900		SIKRINGSMØTRIK		VM 8 -8-
2	25131905		SKIVE		8,4
3	132608040		BOLT		M 8X40 8.8
4	25131910		PEDALPLADE		
5	25131915		SPÆRREPAL		
6	132602108		MØTRIK		M 8
7	132608030		SKRUE		M8X30
8	25131920		PEDALPLADE		
9	25131925		SKRUE		M 8X20 3.8 A3C
	132602108		MØTRIK		M 8
	132601108		SKIVE		A 8
10	25131930		BREMSEAKSEL		D 26, 273 LANG
11	25131935		SKIVE		25X37X2
12	25131940		AFSTANDSRØR		
13	25131945		BØSNING		
14	25131950		TRÆKFJEDER		
15	25131955		PAKNING		
16	25131960		PAKNINGSRING		
17	25131965		BREMSEPEDAL		
18	25131970		SMØRRENIPPEL		H 1,6X1
19	25131975		LEJEPLADE		
20	25131980		HOVEDCYLINDER		
	25131985		REPARATIONSSÆT		F. 6071880 ATE
21	25131990		HY.RØR		
22	25131995		RING		A 16X24X3
23	25132000		HY.SLANGE		7X13X320
24	25132005		BOLT		M 6X16 8.8 A3C
	25132010		MØTRIK		M 6 -8-
	25132015		SKIVE		A 6
25	25132020		DOBBELT BEHOLDER		
26	25132025		RING		A 30X38X1,6
27	25132030		MØTRIK		M 6 -8-
28	25132035		BOLT		M 6X95 8.8
29	25132040		SPLIT		4 X 18
30	25132045		BOLT		B 10A 12X28
31	25132050		GAFFELSTYKKE		G 10X40
32	25132055		MØTRIK		M 10 -8-
33	25132060		BOLT		M 8X25 3.8 A3C
	25132065		MØTRIK		M 8
	25132070		SKIVE		A 8
34	25132075		FORSKRUNING		F. 6071880
35	25132080		SKIVE		
36	25132085		BESKYTTELSESKAPPE		
37	25132090		GLIDER		

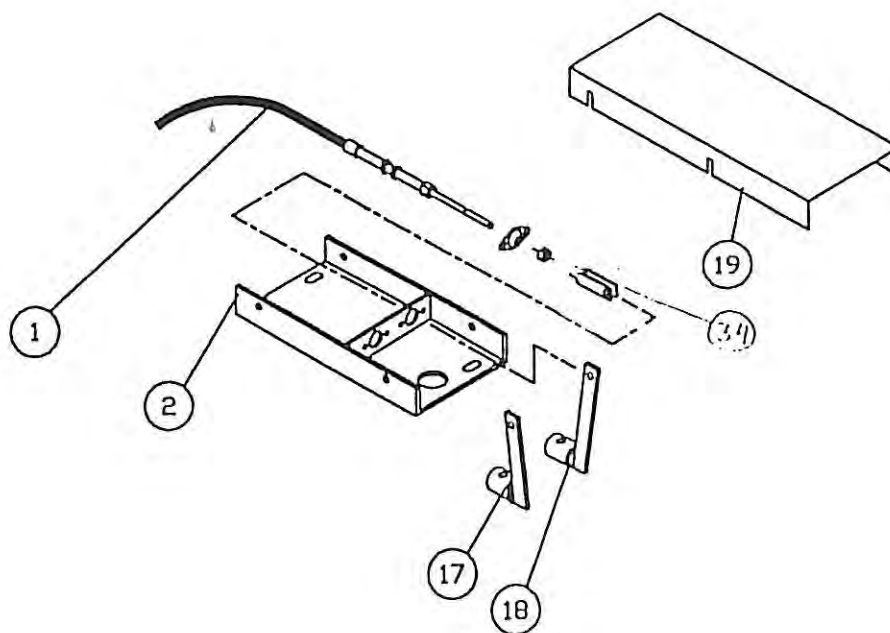
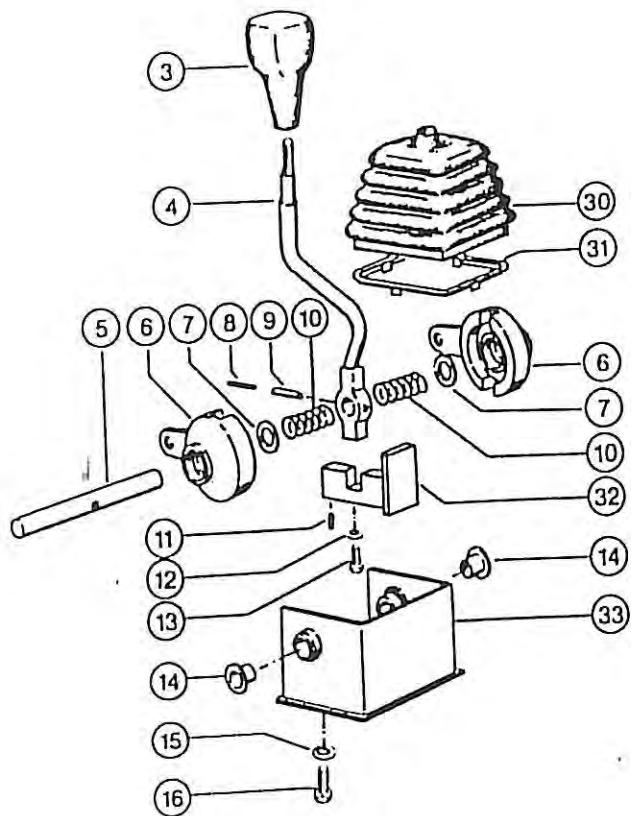
**BEMÆRK VENLIGST VED BESTILLING AF RESERVEDELE!**  
FOR AT UNDGÅ FEJLEKSPREDERING OG SAMMENFALD AF NUMRE,  
BEDES ALLE NUMRE OPGIVET MED "CLAAS" FORAN NUMMERET.

EKSEMPEL: CLAAS-23813201





Agrometer a/s *CLAAS*

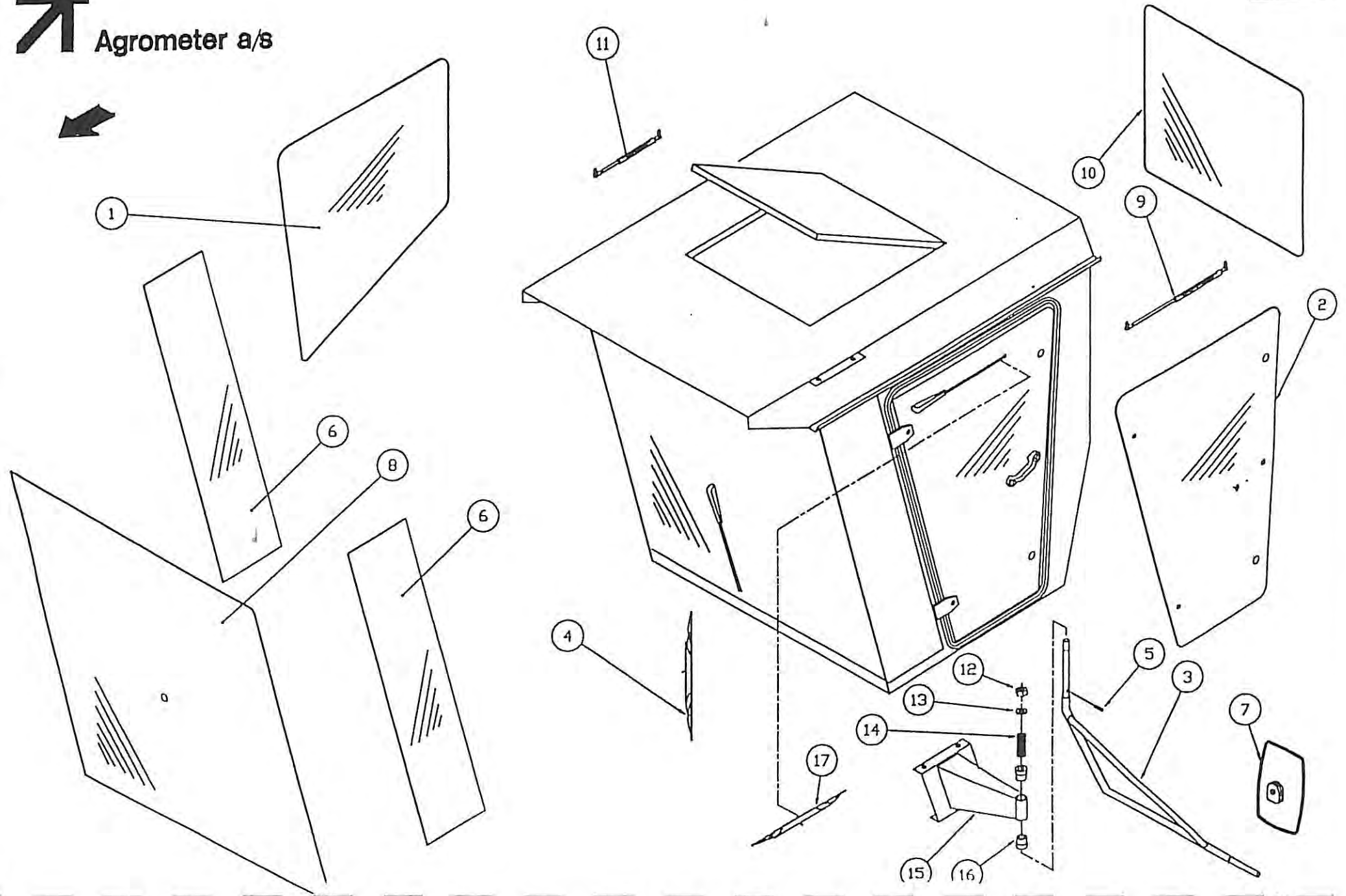


NR. BESTIL. NO. PART NO. NR. TEIL NR.	BENYVELSE	DESCRIPTION	BEZBEICENUNG	BEMERKNING REMARKS BEMERKUNGEN
1	25132100	BALL-LINE KABEL		DLB-5000-60/110x 90°
2	25121370	GEARKONSOL F. LANGE KABLER		
3	25121375	TRYKKNAP		
	25121380	INDSATS		
4	25121385	HÅNDTAG		
5	25121390	SKIFTEAKSEL		D 18, 176 LANG
6	25121395	SKIFTE-SEGMENT		
7	25121400	SKIVE		18X25X1,5
8	25121405	RØRSTIFT		3,5X36
9	25121410	RØRSTIFT		6X36
10	25121415	TRYKFJEDER		
11	25121420	RØRSTIFT		5X12
12	25121425	SKIVE		A6
13	25121430	SEKSKANTSKRUE		M 5X16 8.8
14	25121435	BØSNING		
15	25121440	SKIVE		A 8
16	132608020	SEKSKANTSSKRUE		M 8X20 8.8
17	25132105	GEARARM		
18	25132110	GEARARM		
19	25121460	DÆKPLADE F. GEARKONSOL		
20				
21				
22				
23				
24				
25				
26				
27				
28				
29				
30	25121510	MANCHET		
31	25121515	RAMME		
32	25121520	STOP		
33	25121525	GEARHUS		
34	25100843	GAFFEL M/LÅS 8mm		

**BEMÆRK VENLIGST VED BESTILLING AF RESERVEDELE!**  
**FOR AT UNDGÅ FEJLEKSPREDERUNG OG SAMMENFALD AF NUMRE,**  
**BEDES ALLE NUMRE OPGIVET MED "CLAAS" FORAN NUMMERET.**

**EKSEMPEL: CLAAS-6497800**

 Agrometer a/s



NR. NO. NR.	BESTIL. PART NO. TEIL NR.	BENØVRELSE	DESCRIPTION	BEZEICHNUNG	BEMÆRKNING REMARKS BEMERKUNGEN
-------------------	---------------------------------	------------	-------------	-------------	--------------------------------------

1	25132200	SIDERUDE - HØJRE			
2	25132205	DØRRUDE			
3	25132210	SPEJLARM - VENSTRE			
4	25121565	VINDUESVISKER - FRONT			
5	25132215	RØRSTIFT			

6	25132220	SIDERUDE			
7	25100930	SPEJL			
8	25132225	FRONTRUDE			
9	25101005	GASCYLINDER F. DØR			
10	25132230	BAGRUDE			

220X305

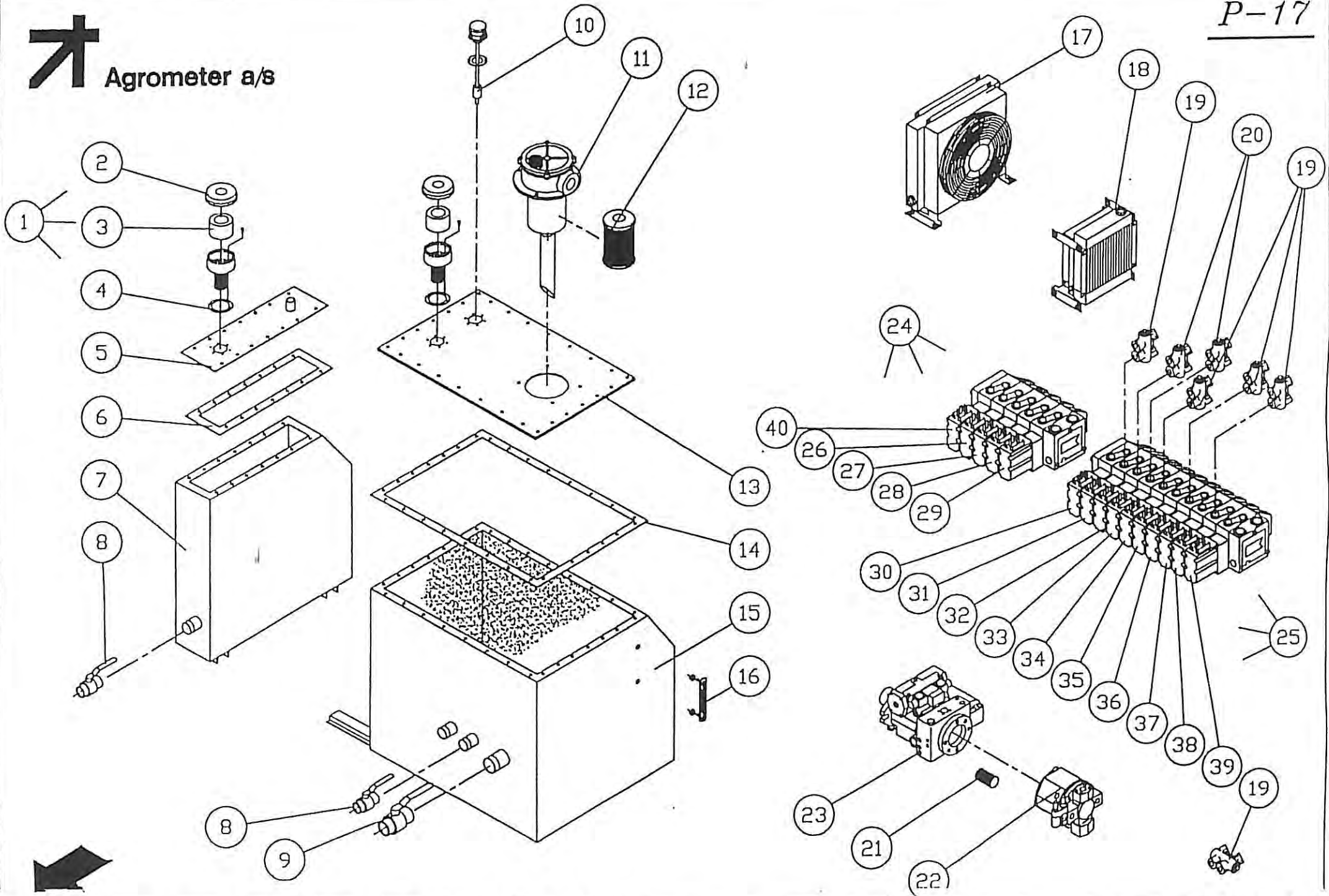
11	25101010	GASCYLINDER F. TAGLEM			
12	25132235	LÅSEMØTRIK			
13	25132240	SKIVE			
14	25132245	FJEDER			
15	25132250	KONSOL			

16	25132255	BØSNING			
17	25132260	VINDUESVISKER - DØR			



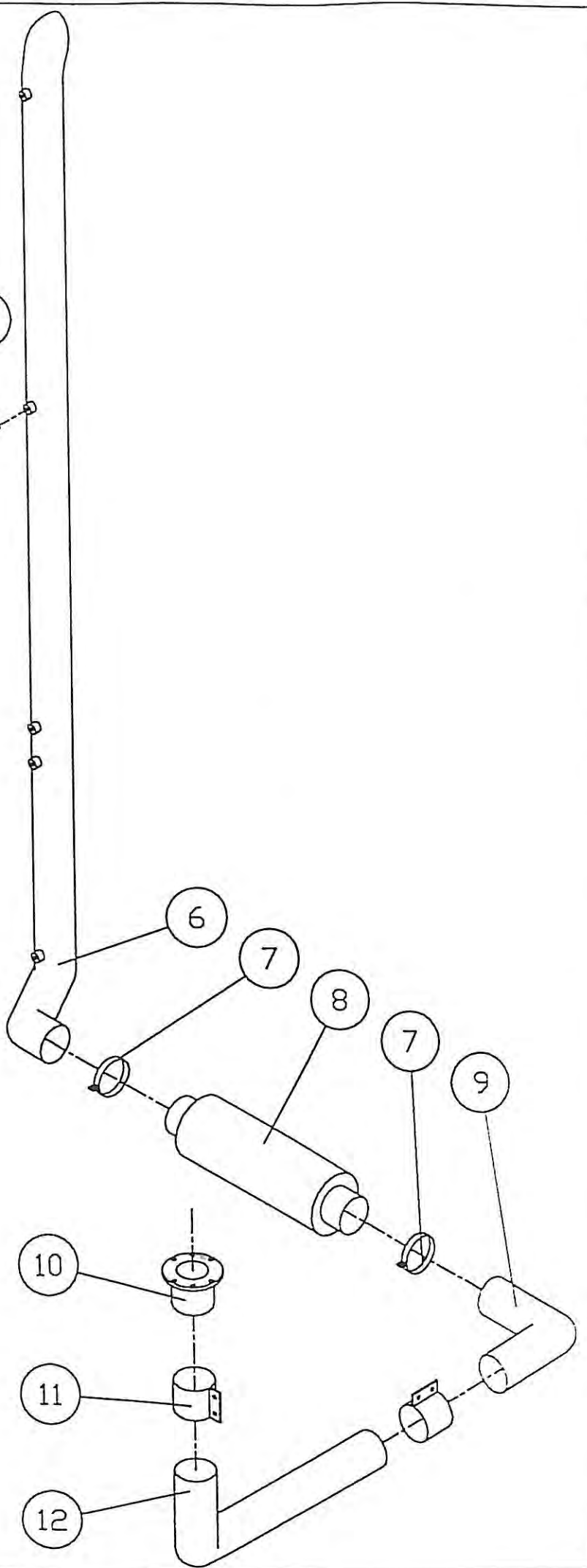
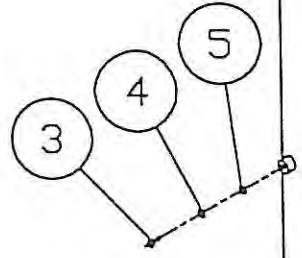
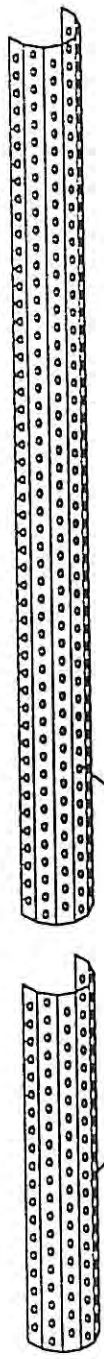
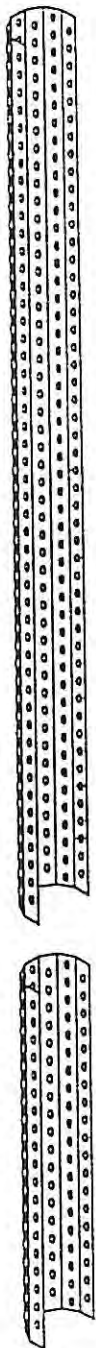
Agrometer a/s

P-17



NR.	BESTILL NO. PART NO. NR. TEIL NR.	BEMÆRKNELSE	DESCRIPTION	BEZÜCKERUNG	BEMÆRKNING REMARKS BEMERKUNGEN
1	25132300		LUFTFILTER KPL.		PI 0126 POS. 2-4
2	25132305		LAG		
3	25132310		FILTERINDSATS		
4	25132315		PAKNING		
5	25132320		LAG		
6	25132325		PAKNING		
7	25132330		HYDRAULIKTANK		
8	13100008		KUGLEHANE		1"
9	13100012		KUGLEHANE		1½"
10	25132335		NIVEAU- & TEMPERATURMÅLER		
11	25132340		FILTER KPL.		
12	25132345		FILTERINDSATS		
13	25132350		LAG		
14	25132355		PAKNING		
15	25132360		HYDRAULIKTANK		
16	25132365		OLIESTANDSGLAS KPL.		HCX-127/T
17	25132370		OLIEKØLER FOR FREMDRIFTSHYDRAULIK		
18	25132375		OLIEKØLER FOR ARBEJDSHYDRAULIK		
19	25132380		PILOTSTYRET KONTRAVENTIL		
20	25132385		PILOTSTYRET KONTRAVENTIL		
21	25132390		FILTER FOR FØDEPUMPE		
22	25132395		ARBEJDSHYDRAULIKPUMPE		
23	25132400		FREMDRIFTSHYDRAULIKPUMPE		
24	25132405		PVG VENTIL KPL.		POS. 25-29,40
25	25132410		PVG VENTIL KPL.		POS. 30-39
26	25132415		VENTIL FOR TRÆKBOM		
27	25132420		VENTIL FOR KABINEDREJ		
28	25132425		VENTIL FOR FORDELER		
29	25132430		VENTIL FOR TROMLE		
30	25132435		VENTIL FOR HJUL FORSTILLING		
31	25132440		VENTIL FOR KIP HØJRE VINGE		
32	25132445		VENTIL FOR KIP VENSTRE VINGE		
33	25132450		VENTIL FOR BOMLØFT		
34	25132455		VENTIL FOR FORDELER LØFT		
35	25132460		VENTIL FOR YDERSTE VENSTRE VINGE		
36	25132465		VENTIL FOR INDERSTE VENSTRE VINGE		
37	25132470		VENTIL FOR YDERSTE HØJRE VINGE		
38	25132475		VENTIL FOR INDERSTE HØJRE VINGE		
39	25132480		VENTIL FOR GYLLEHANE		
40	25132485		VENTIL FOR AUTO-SIDESTYR		
41	25132490		FILTERELEMENT FOR TRYKFILTER FOR ARBEJDSHYDR.		
42			FILTERELEMENT FOR EKSTERNT FØDEPUMPEFILTER		
43			EL-MODUL FOR PVG-VENTIL		
45	25132412		CHOCKVENTIL		

# Agrometer a/s





NR. BESTIL.	BENÆVNELSE	DESCRIPTION	BEZEICHNUNG	BEMÆRKNING
NO. PART NO.				REMARKS
NR. TEIL NR.				BEMERKUNGEN

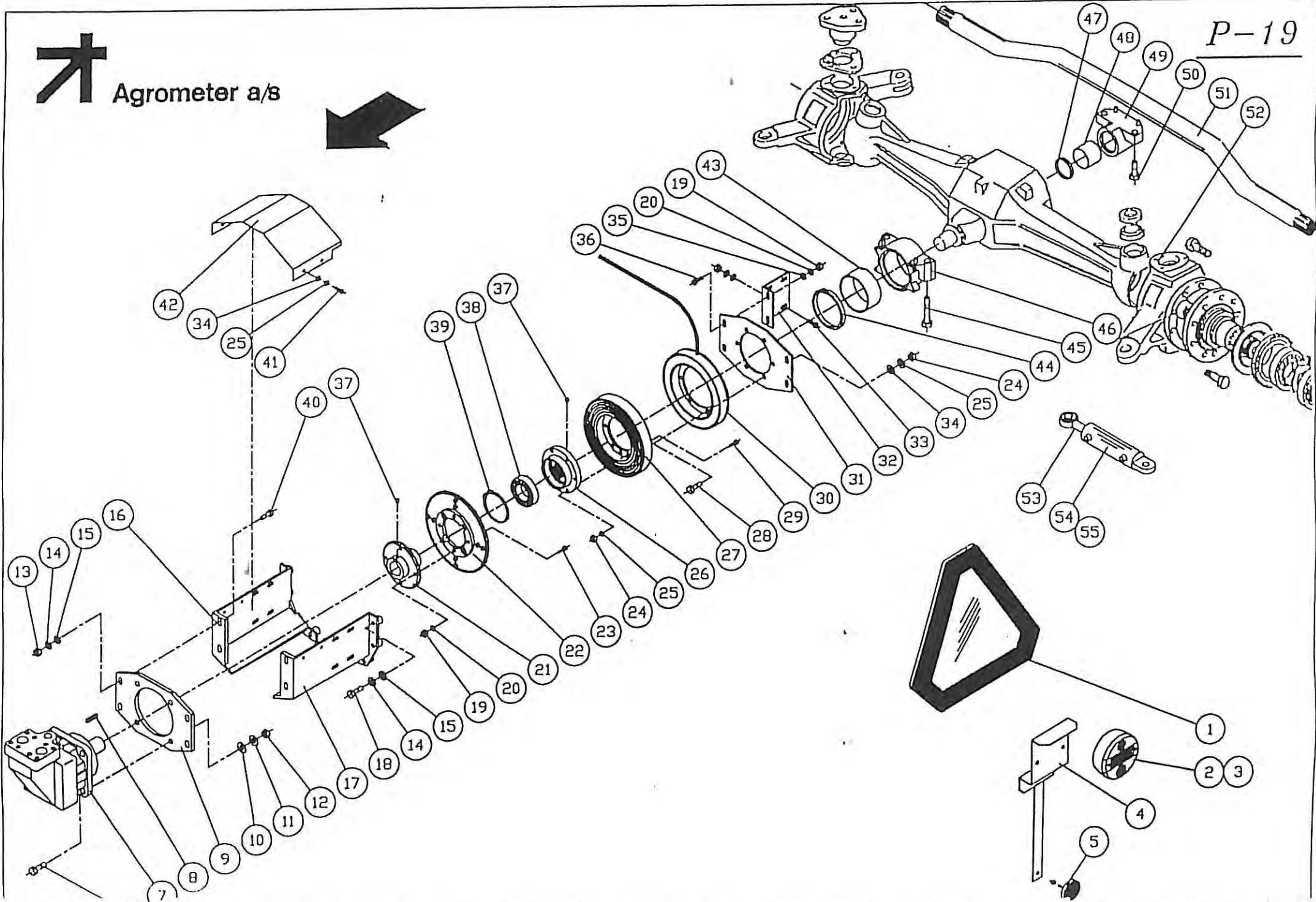
1	25132500	SKÆRM - ØVERSTE		
2	25132905	SKÆRM - NEDERSTE		
3	132608020	SÆTSKRUE		M8X20
4	132601008	FJEDERSKIVE		M8
5	132601108	SPÆNDESKIVE		M8
6	25132510	UDSTØDNING		
7	25132515	SPÆNDEBÅND		
8	25132520	LYDPOTTE		
9	25132525	BØJNING		90°
10	25132530	FLANGE		
11	25132535	SPÆNDEBÅND		
12	25132540	FLEXRØR		530



Agrometer a/s



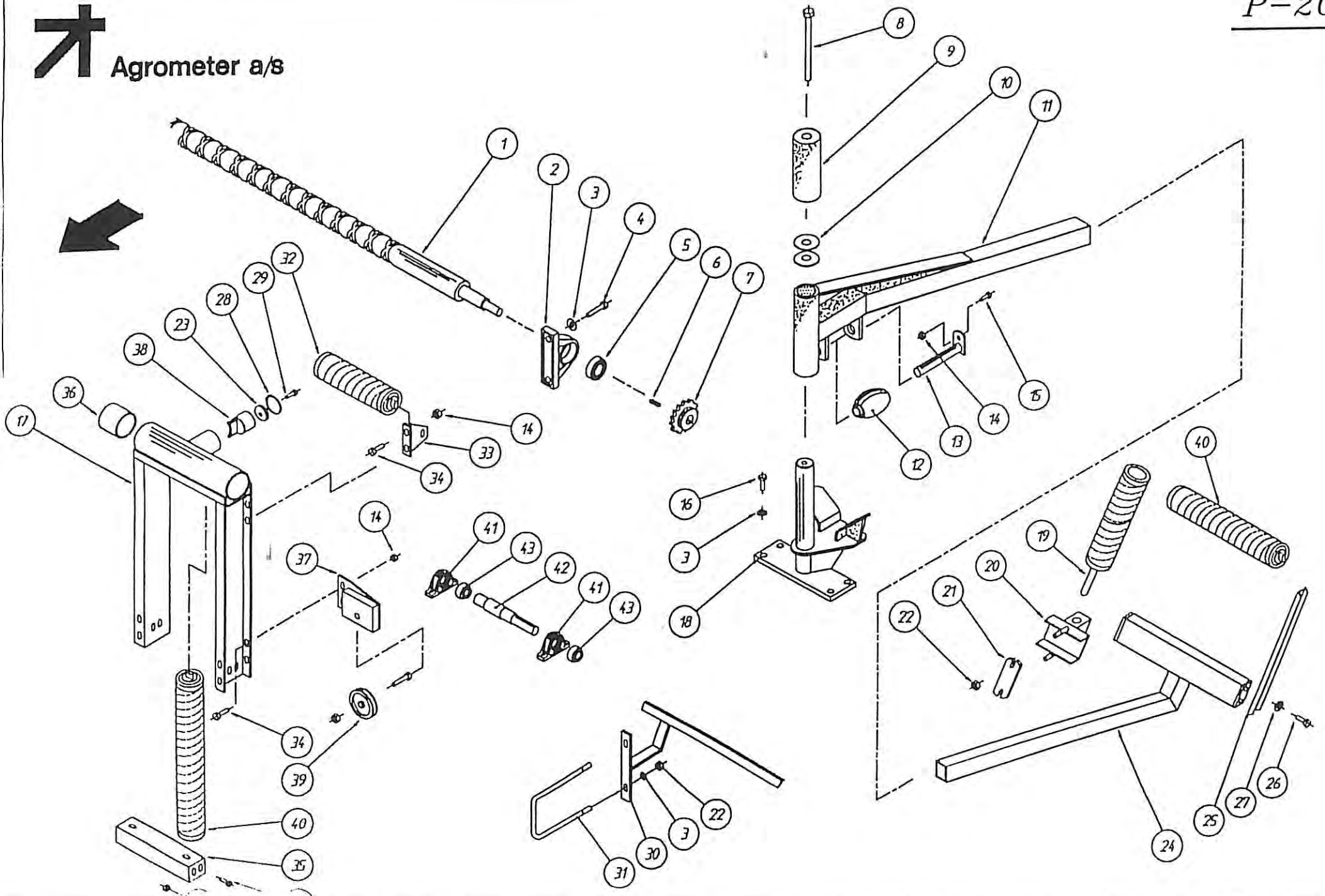
P-19



NR.	BESTIL NO PART NO. NR. TEIL NR.	BENÆVNELSE	DESCRIPTION	BEZELICUNG	BEMÆRKNING REMARKS BEMERKUNGEN
1	20141020	REFLEX-TREKANT - STOR			8RA 250-000-001
2	25102010	BAGLYGTE			HELLA - TREKAMMER
3	25102015	BAGLYGTE			HELLA
4	25121685	BESLAG F. LYGTE			
5	25102055	REFLEX			HELLA - RØD - Ø60
6	132616055	STÅLBOLT			M16X55
7	25132600	MOTOR			F12-110
8	25132605	PASFEDER			A14X9X45
9	25132610	FLANGE			
10	132601116	SPÆNDESKIVE			M16
11	132601016	FJEDERSKIVE			M16
12	132602116	MØTRIK			M16
13	132602112	MØTRIK			M12
14	132601012	FJEDERSKIVE			M12
15	132601112	SPÆNDESKIVE			M12
16	25132615	OPHÆNG - HØJRE			
17	25132620	OPHÆNG - VENSTRE			
18	25132625	STÅLBOLT			M12X1,25X60
19	132602110	MØTRIK			M10
20	132601010	FJEDERSKIVE			M10
21	25132630	NAV			
22	25132635	KOBLINGSPLADE			
23	25132640	BUTTON HEAD			M10X30
24	132602108	MØTRIK			M8
25	132601008	FJEDERSKIVE			M8
26	25132645	NAV			
27	25132650	ROTOR			
28	25132655	BUTTON HEAD			M8X25
29	25132660	BUTTON HEAD			M8X30
30	25132665	MAGNET SPOLE			
31	25132670	FLANGE			
32	25132675	BESLAG			
33	132610030	SÆTSKRUE			M10X30
34	132601108	SPÆNDESKIVE			M8
35	132601110	SPÆNDESKIVE			M10
36	132610025	SÆTSKRUE			M10X25
37	25132680	PINOLSKRUE			MSP 8X12
38	19300601202	KUGLELEJE			6012-2RS
39	25132685	LASERING			I-95
40	132612040	SÆTSKRUE			M12X40
41	132608020	SÆTSKRUE			M8X20
42	25132690	SKÆRM			
43	25132695	LEJE			
44	25132700	PAKNING			5140887
45	25132705	BOLT			
46	25132710	LEJEHUS			5148528
47	25132715	PAKNING			14272534
48	25132720	LEJE			
49	25132725	LEJEHUS			5140890
50	25132730	BOLT			
51	25132735	STANG			
52	25132740	STYREAKSEL			
53	25132745	STEMPELSTANG			
54	25132750	CYLINDER KPL. FOR FNH STYREAKSEL			
55	25132755	PAKNINGSSÆT			
56		SKIVE			
57		PROFIL			



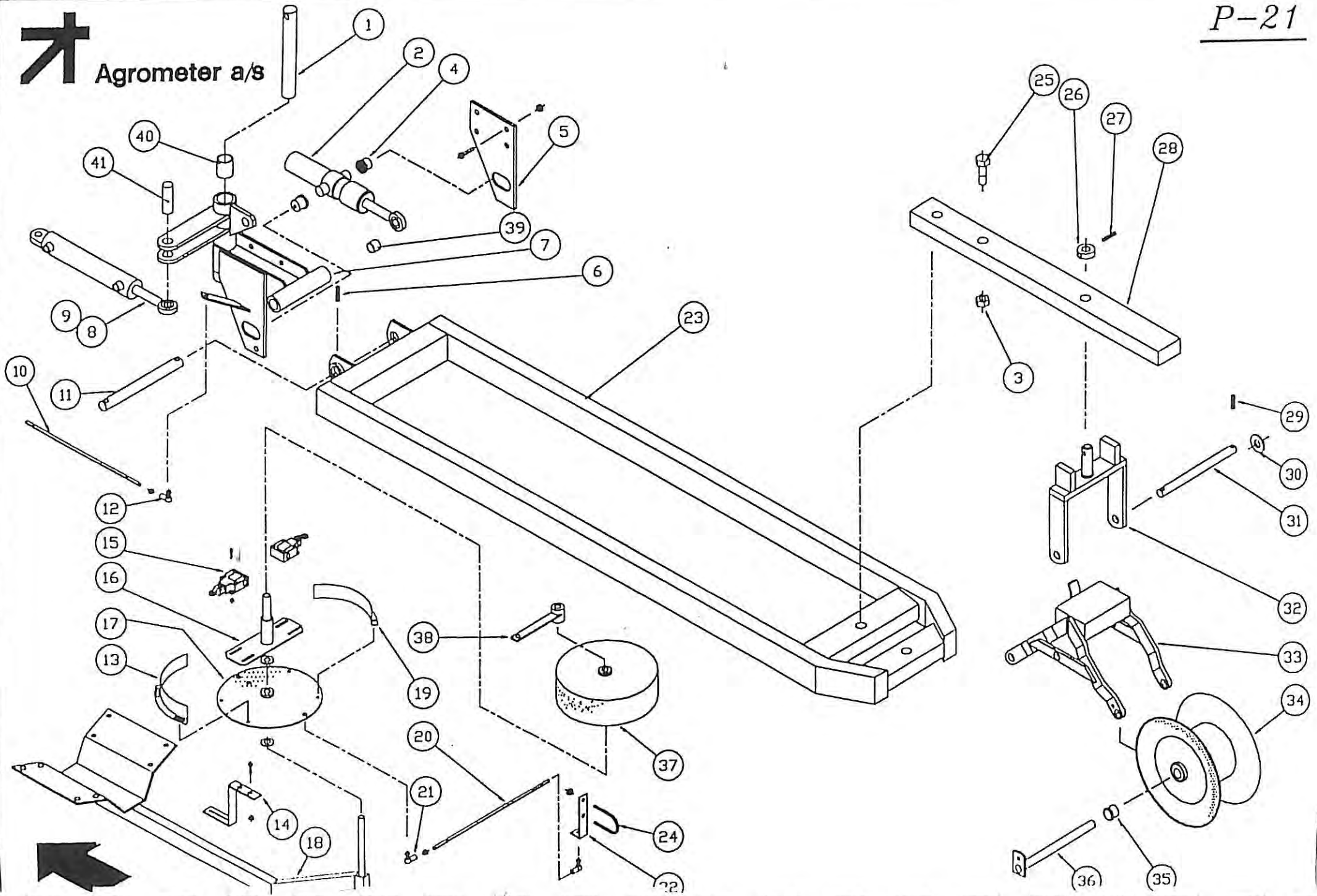
# Agrometer a/s



NR. BESTIL	BENØVTELSE	DESCRIPTION	BZZEICHNUNG	BEMERKNING
NO. PART NO.				REMARKS
NR. TEIL NR.				BEMERKUNGEN
1	25100025	SNEKKEAKSEL F. SLANGESTYR		
2	25121690	LEJE		INA PASE 40MM
3	132601012	FJEDERSKIVE		M12
4	132612035	SÆTSKRUE		M12X35
5	25121695	SFÆRISK RULLELEJE		22212-C
6	25121700	PASFEDER		A8X7X50
7	25132800	TANDHJUL		Z15 - 5/8"
8	25121705	STÅLBOLT		M16X160
9	25121710	BESKYTTELSESRØR F. SLANGESTYR		
10	25100046	TALLERKENFJEDER		Ø56XØ23,5X2
11	25121715	MOMENTARM		
12	25121720	RULLE F. SLANGESTYR		Ø80
13	25121725	TAP F. RULLE		
14	132602108	MØTRIK		M8
15	132608025	SÆTSKRUE		M8X25
16	132612030	STÅLBOLT		M12X30
17	25121740	RAMME F. Ø. SLANGESTYR		
18	25121745	RULLEBANE F. MOMENTARM		
19	25100040	RULLE F. SLANGESTYR		Ø63X220X380
20	25121750	BESLAG F. SLANGERULLE		
21	25121755	BESLAG F. YDERSTE SLANGESTYR		
22	132602112	MØTRIK		M12
23	25132830	SKIVE F. Ø. SLANGESTYR		Ø50
24	25121760	YDERSTE SLANGESTYR		
25	25121765	BESLAG F. TVÆRRULLER		
26	132610020	SÆTSKRUE		M10X20
27	132601010	FJEDERSKIVE		M10
28	25121770	SEEGERRING		52-I
29	132608030	SÆTSKRUE		M8X30
30	25121775	SKINNE F. ØV. SLANGESTYR		
31	25132805	BØJLE F. SKINNE F. ØV. SLANGESTYR		
32	25100035	RULLE F. SLANGESTYR		Ø63X275X305
33	25121785	HOLDER F. RULLE F. ØV. SLANGESTYR		
34	132608020	BRÆDDEBOLT		M8X20
35	25121795	BUNDVANGE F. ØV. SLANGESTYR		
36	25100020	BØSNING F. ØV. SLANGESTYR		Ø71XØ56
37	25121800	H. RULLEHOLDER		
38	25100010	STYRETAP F. ØV. SLANGESTYR		Ø51
39	25100028	PORTRULLE		Ø75
40	25132810	RULLE F. SLANGESTYR		Ø63X470X500
41	25132815	STÅLEJE		PASE 30
42	25132820	AKSEL		
43	25132825	LEJE		
44		JUSTERSKIVE		
45		RØR		
46		TANDHJUL		Z21 5/8"
47		TANDHJUL		Z20 5/8"
48		STIVERT		
49		SAMLELED		5/8" SIMPLEX
50		RULLEKÆDE		SIMPLEX 5/8" X 3/8"
51		PASFEDER		A8X7X50
52		KÆDEHJUL		Z28 5/8"



Agrometer a/s



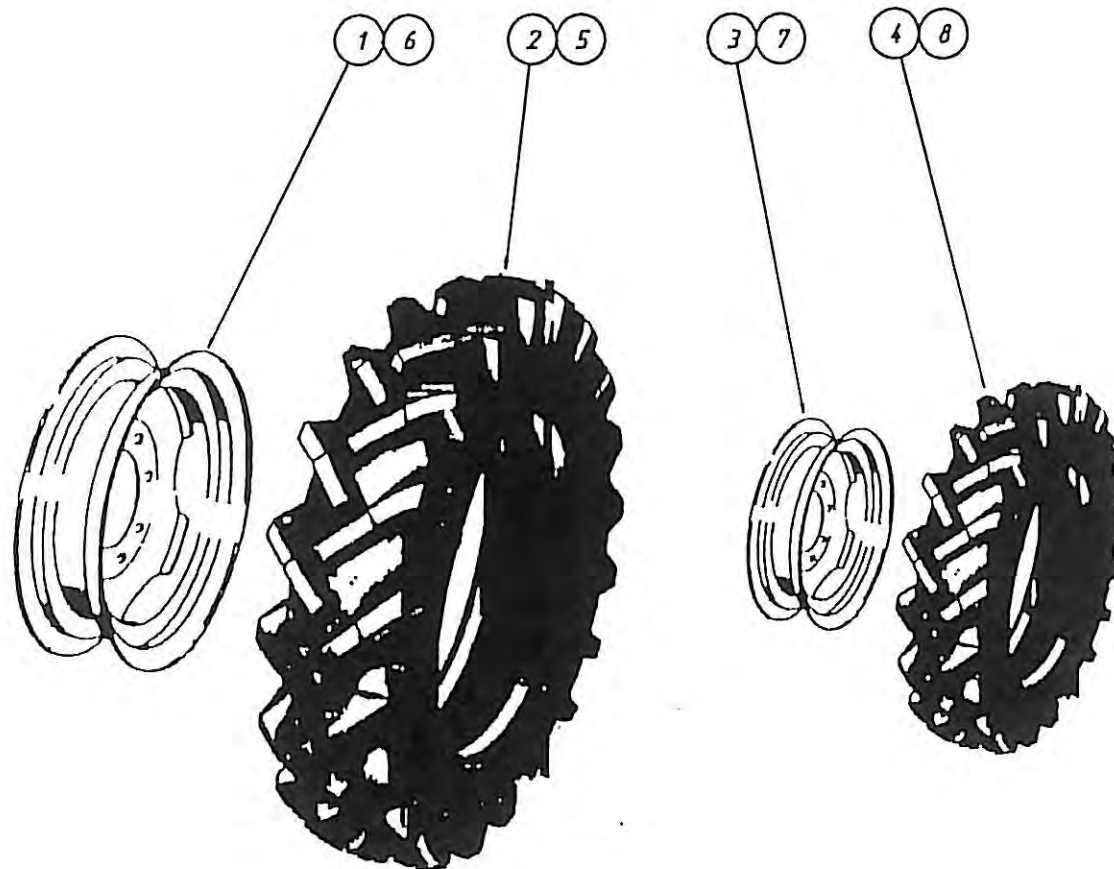


LISTE NO. PART NO. NR. TEIL NR.	BETÆNDELSE	DESCRIPTION	BEBEICHUNG	BEMÆRKNING REMARKS BEMERKUNGEN
1	25132900	BOLT F. LÅS F. STYRESTANG		
2	25132905	CYLINDER		NH30-1VD50/25X250
3	25121815	MØTRIK		M24 HØJRE
4	25132910	BØSNING		
5	25132915	PLADE		
6	25132920	RØRSPÆNDSTIFT		Ø10X50
7	25132925	INDERSTE TRÆKBOM		
8	25132930	CYLINDER KPL.		SNH21-SD-50/35X300-S
9	25132935	PAKNINGSSÆT		
10	25121890	GEVINDSTANG		
11	25132940	AKSEL		
12	25121885	LEDHOVED		M
13	25132945	PLADE		
14	25132950	BESLAG		
15	25121870	ENDESTOP LØS		XCK-M515
16	25132955	MONTERINGSPLADE F. SWITCH		
17	25132960	BUNDPLAD F. SIDESTYR		
18	25132965	KONSOL		
19	25132970	PLADE		
20	25121890	GEVINDSTANG F. SIDESTYR		
21	25121885	LEDHOVED		M
22	25132975	BESLAG		
23	25121905	STOR TRÆKBOM		
24	25132980	BØJLE		
25	132624130	STÅLBOLT		M24X130
26	25121920	RING		
27	25121925	RØRSPÆNDSTIFT		Ø10X55
28	25121930	YDERSTE TRÆKBOM		
29	25121935	RØRSPÆNDSTIFT		Ø8X35
30	132601120	SPÆNDESKIVE		M20 SVÆRE
31	25121945	AKSEL F. VIP F. SLANGEVOGN		
32	25121950	BØJLE F. SLANGEVOGN		
33	25121955	SLANGEVOGN		
34	25121960	RULLE F. SLANGEVOGN		4"
35	25132985	BØSNING		
36	25121965	BOLT F. SLANGEVOGN		
37	25132990	LÅG F. SIDESTYR		
38	25132995	ARM		
39	25133000	LEJE		
40	25133005	LEJE		
41	25133010	TAP		
42		PAKNINGSSÆT KPL.		





Agrometer a/s

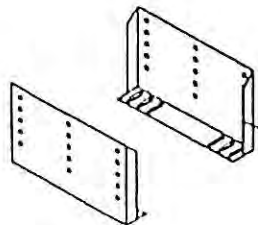
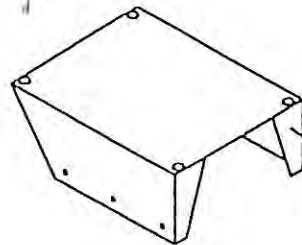
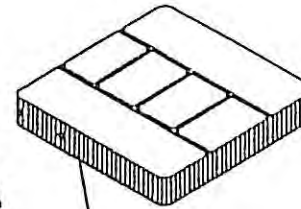
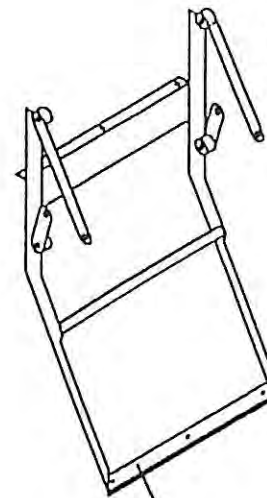
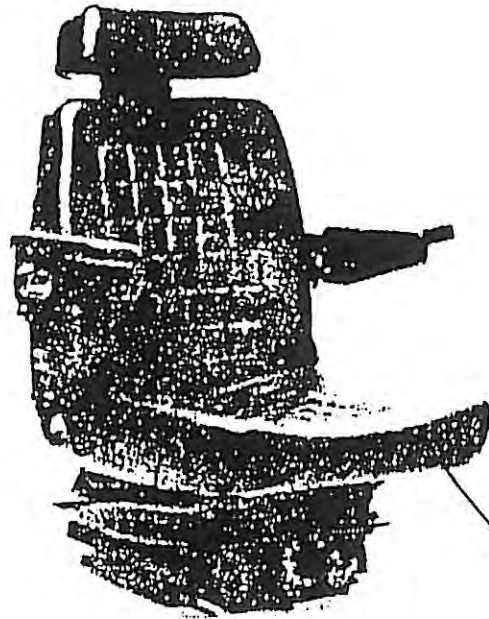


NR. BESTIL. NO. PART NO. NR. TEIL NR.	BENØVNELSE	DESCRIPTION	BEZEICHNUNG	BEMÆRKNING REMARKS BEMERKUNGEN
---	------------	-------------	-------------	--------------------------------------

1	25133100	FÆLG F. SPRØJTEHJUL		
2	25133105	DÆK F. DRIVAKSEL		18.4 R34
3	25133110	FÆLG		
4	25133115	DÆK F. STYREKSEL		19.5 LR24
5	25122035	TERRADÆK FOR DRIVAKSEL		66X43.00-25STG6 10PR
6	25122040	FÆLG FOR TERRADÆK		36X25 INDPR. -95
7	25122045	FÆLG FOR TERRADÆK		25X26
8	25122050	TERRADÆK F. STYREKSEL		54X3100-25 STG 6 PR



Agrometer a/s



1

2

3

4

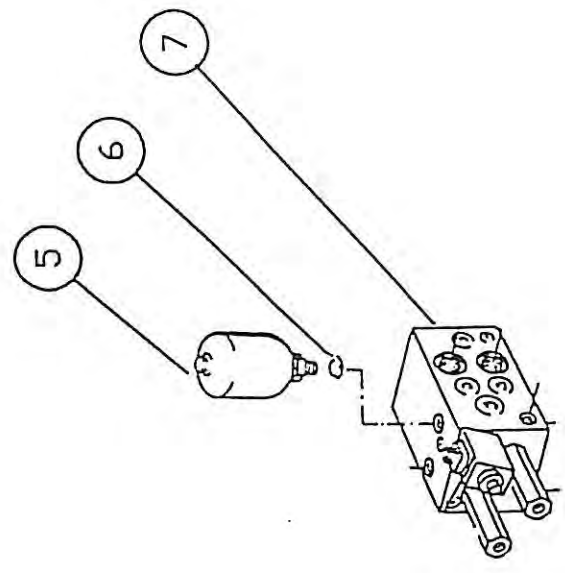
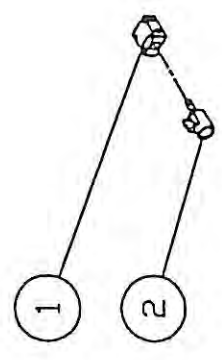
5



NR. BESTIL. NO. PART NO. NR. TEIL NR.	BENZVÆLSE	DESCRIPTION	BEZEICHNUNG	BEMÆRKNING REMARKS BEMERKUNGEN
---	-----------	-------------	-------------	--------------------------------------

1	25133200	KONSOL		
2	245133205	SÆDE		
3	25133210	KONSOL		
4	25133215	KLAP SÆDE		
5	25133220	PLADE		

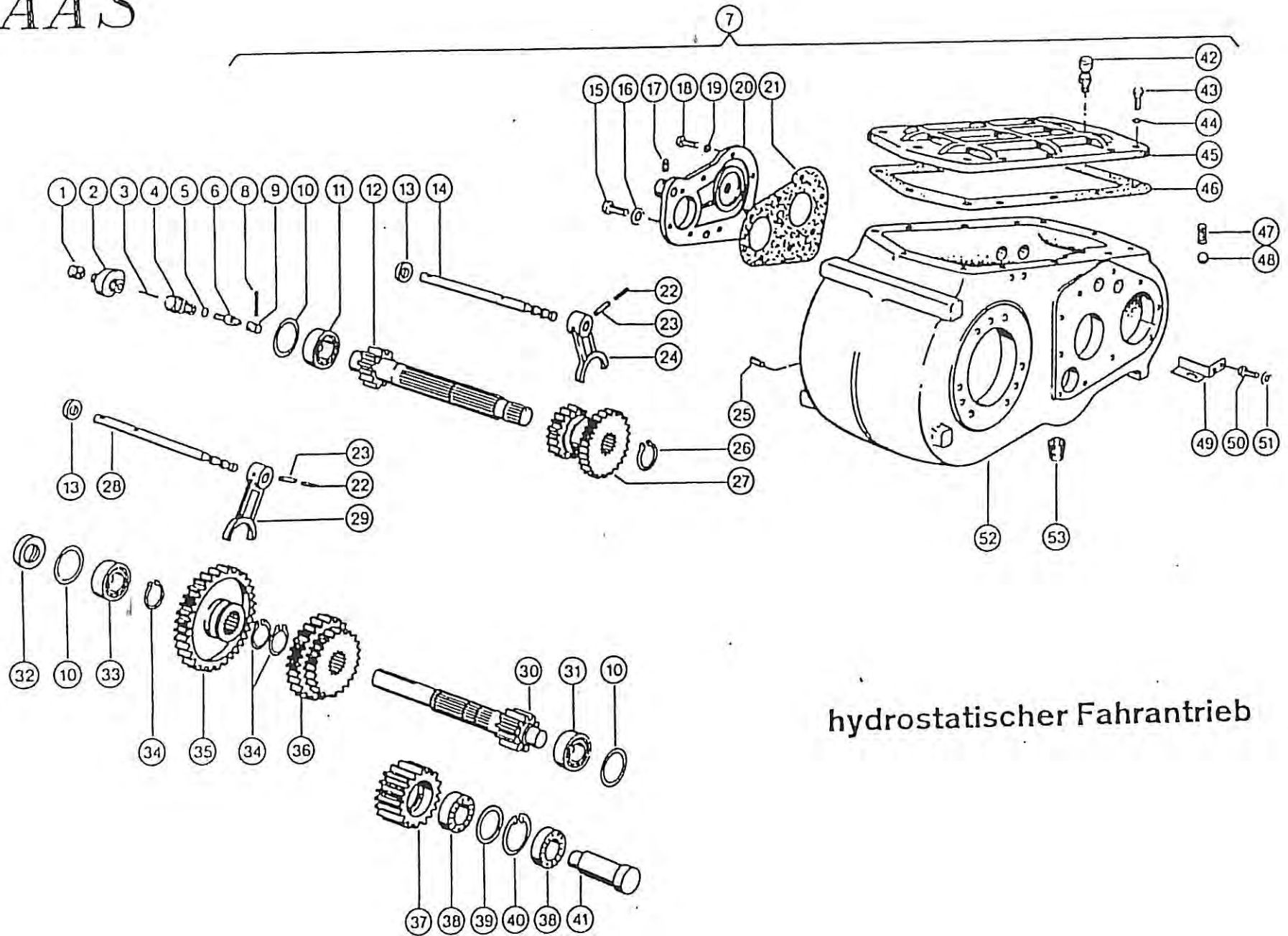
**↑** Agrometer a/s *CLAAS*



NR. BESTIL. NO. PART NO. NR. TEIL NR.	BENZVÆLSE	DESCRIPTION	BEZJICENING	BEMÆRKNING REMARKS BEMERKUNGEN
---	-----------	-------------	-------------	--------------------------------------

1	25133300	3-PORTS VENTILHUS		Y13-12643B
2	25133305	SPOLE		SV-10-31
3				
4				
5	25122230	GASACCUMULATOR		
6	25122235	TÆTNINGSRING		A 16X22 CU
7	25122240	STYREBLOK		

# CLAAS





NR.	BESTILL. NO.	BENYNDELSE	DESCRIPTION	BEZICENUNG	BEMERKNING
NO.	PART NO.				REMARKS
NR.	TEIL NR.				BEMERKUNGEN
1	25122370	ENDEDÆKSEL			AM 18X1,5
2	25122375	FREKVENSGENERATOR			
3	25122380	KOBLING			
4	25122385	FORSKRUNING			
5	25122390	O-RING			8X2 NB 78
6	25122395	KOBLINGSDEL			
7	25122400	GEARKASSE			
	25122405	GEARKASSE			
8	25122410	RØRSTIFT			3,5 X 30
9	25122415	KOBLING			
10	25122420	PASSKIVE			68X79,5X0,1
	25122425	PASSKIVE			68X79,5X0,3
	25122430	PASSKIVE			68X79,5X0,5
11	25122435	RULLELEJE			NJ 307 ECP
12	25122440	DRIVAKSEL			D 73X350,5
	25122445	DRIVAKSEL			
	25122450	DRIVAKSEL			
13	25122455	SIMMERING			16 Z.
14	25122460	SKIFTESTANG			AS 20X30X7
15	25122465	BOLT			D 20, 340 LANG
16	25122470	FJEDERSKIVE			12H11X11X25
17	25122480	GEVINDTAP			12
18	25122485	BOLT			M 8X16 45H
19	25122490	FJEDERSKIVE			M 10X25 8.8
20	25122495	GEARKASSEDÆKSEL			10
	25122500	GEARKASSEDÆKSEL			
21	25122505	PAKNING			
22	25122510	RØRSTIFT			3,5X36
23	25122515	RØRSTIFT			6X36
24	25122515	SKIFTEGAFFEL			
25	25122520	BOLT			M 10X1 8.8
26	25122525	LÅSERING			42X1,75
27	25122530	DOBB. GEARHJUL			21/33 Z
	25122535	DOBB. GEARHJUL			24/34 Z
28	25122540	SKIFTESTANG			D 20, 328 LANG
29	25122545	SKIFTESTANG			
30	25122550	HOVEDAKSEL			
31	25122555	RULLELEJE			NJ 2208 ECP
32	25122560	SIMMERING			35X62X10
33	25122565	RULLELEJE			NJ 207 ECP
34	25122570	LÅSERING			45X1,75
35	25122575	GEARHJUL			44 Z
	25122580	GEARHJUL			43 Z
36	25122585	DOBB. GEARHJUL			26/38 Z
	25122590	DOBB. GEARHJUL			25/35 Z
37	25122595	MELLEMGEARHJUL			
	25122600	MELLEMGEARHJUL			23 Z
38	25122605	RULLELEJE			NJ 207 ECP
	25122605	RULLELEJE			NJ 2207 ECP
39	25122610	AFSTANDSRING			63X71,9X2,8
40	25122615	LÅSERING			72X2,5
41	25122620	MELLEMAKSEL			
42	25122625	LUFTSKRUE			
43	25122630	BOLT			
	25122635	UNDERSÆNKETSKRUE			M 8X25 8.8 A3C
44	25122640	SKIVE			M 8X20 8.8
45	25122645	GEARKASSELÅG			A 8
46	25122650	PAKNING			
47	25122655	TRYKFJEDER			
48	25122660	KUGLE			14
49	25122665	OLIEAFVISERPLADE			
50	25122670	BOLT			M 6X25 8.8 A3C
51	25122675	SKIVE			S 6
52	25122680	GEARKASSEHUS			
53	25122685	MAGNETISKPROP			M 24X1,5

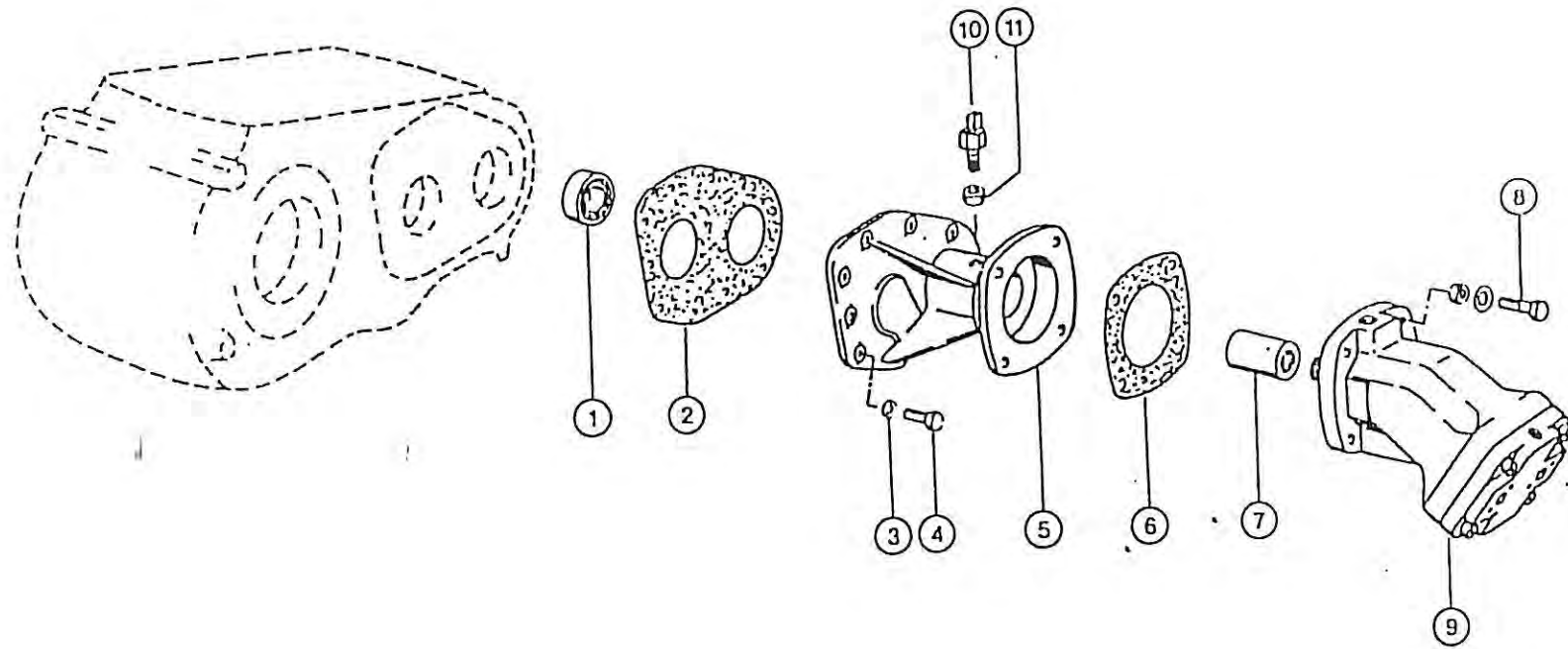
BEMÆRK VENLIGST VED BESTILLING AF RESERVEDELE  
FOR AT UNDGÅ FEJLEKSPEDERING OG SAMMENFALD AF  
NUMRE

BEDES ALLE NUMRE OPGIVET MED "CLAAS" FORAN NUMMERET.

EKSEMPEL: CLAAS-2412690

# CLAAS

## hydrostatischer Fahrtrieb LINDE



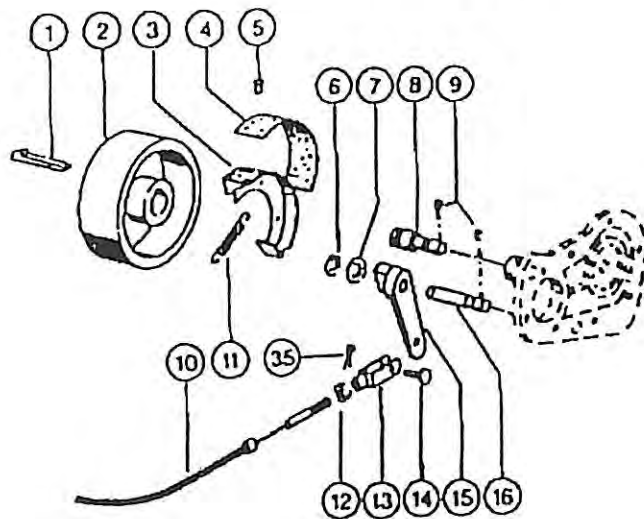
NR. BESTIL.	BENØVNELSE	DESCRIPTION	BEZBEICHUNG	BEMÆRKNING
NO. PART NO.				REMARKS
NR. TEIL NR.				BEMERKUNGEN

2	25122690	PAKNING		
3	25122695	FJEDERSKIVE		10
4	251222700	BOLT		M 10X30 8.8
5	25122705	FLANGEHUS		
6	25122710	PAKNING		
7	25122715	PROFILBØSNING		
8	25122720	SEKSKANTSKRUE		M 12X50 8.8
	25122725	SEKSKANTMØTRIK		M 12 -8-
	25122730	FJEDERSKIVE		12
9	25110493	OLIEMOTOR		
10	25122735	FØLER		
11	25122740	MØTRIK		BM 18X1.5

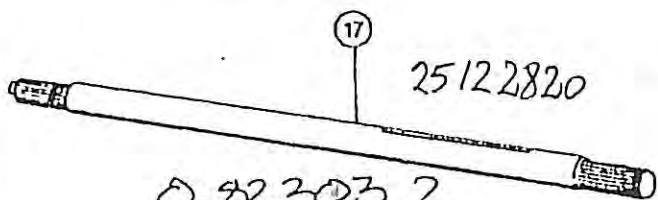
BEMÆRK VENLIGST VED BESTILLING AF RESERVEDEL:  
FOR AT UNDGÅ FEJLEKSPEDERING OG SAMMENFALD AF NUMRE,  
BEDES ALLE NUMRE OPGIVET MED "CLAAS" FORAN NUMMERET.

EKSEMPEL: CLAAS-2359160

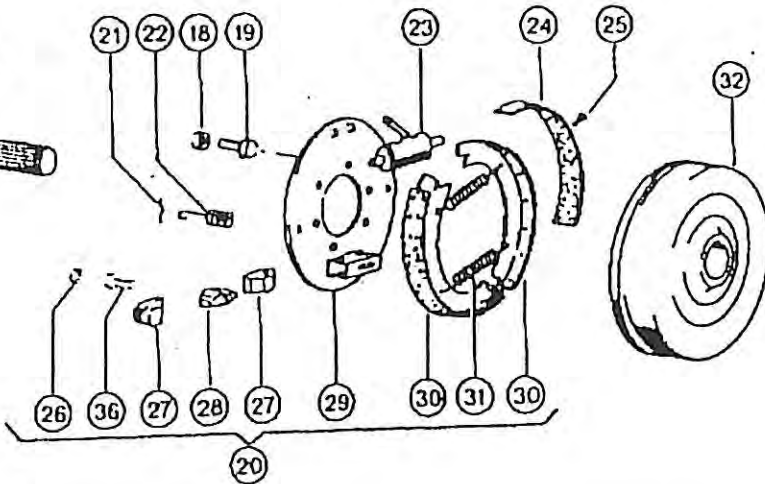
Pioneer 2001



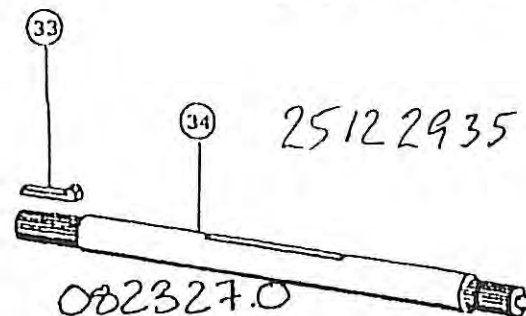
520 mm



0.82303.2  
venstre side



576 mm



0.82327.0  
Højre side



Kørselsretning

NR.	BESTIL.	BEMÆRSELSE	DESCRIPTION	BEZZICENUNG	BEMÆRNING
NO.	PART NO.				REMARKS
NR.	TEIL NR.				BEMERKUNGEN

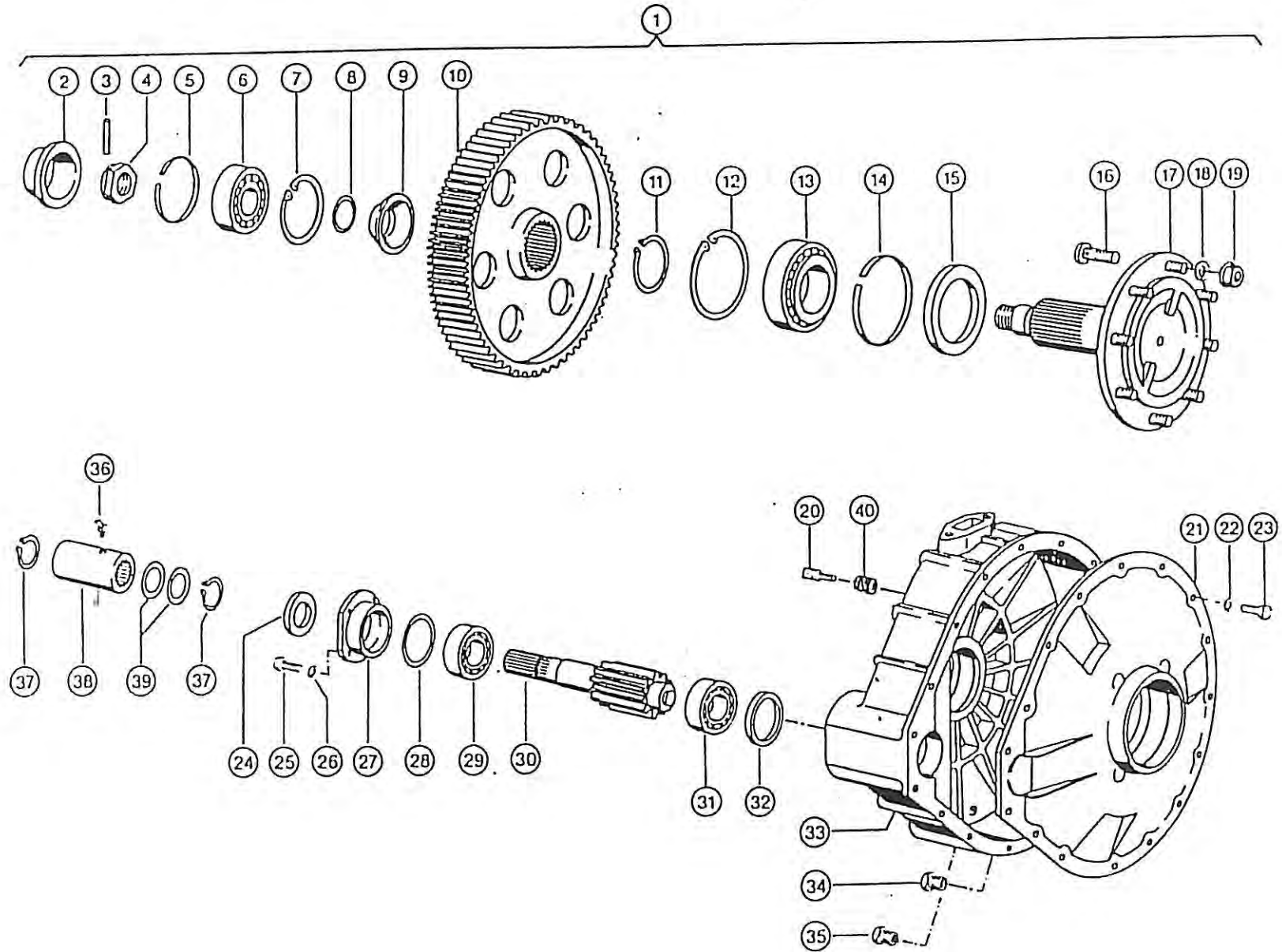
1	25122745	HAGEKILE			10X8X56
2	25122750	BREMSETROMLE			
3	25122755	BREMSEBAKKE KPL.			ASBEST-FRI
	25122760	BREMSEBAKKE KPL.			160X40 ASBEST
4	25122765	BREMSEBELÆGNING			
5	25122770	NITTE			B 3X6 CU
5	25122775	LASERING			14X1
7	25122780	SKIVE			14X30X2
3	25122785	ANKERBOLT			
9	25122790	GEVINDTAP			M 8X16 45H
10	25100838	KABEL			4015 LANG
11	25122795	TRÆKFJEDER			
12	25122800	SEKSKANTMØTRIK			M 10-8-
13	25100841	GAFFEL			
14	25122805	TAP			B 10A 12X28
15	25122810	BREMSEARM			
16	25122815	BOLT			
17	25122820	FORLAGSAKSEL - VENSTRE SIDE			D 50, 756 LANG
18	25122825	LÅSEMØTRIK			VM 12 -8-
19	25122830	LÅSEBOLT			M 12X35 K90
20	25122835	HYDR. BREMSE			250 X 60
21	25122840	FJEDERBESLAG			
22	25122845	TRYKFJEDER			
23	25122850	BREMSECYLINDER			
	25122855	REPARATIONSSTYKKE			F. 655339.0 ATE
	25122860	PAKNINGSSÆT			F. 655339.0 FAG
24	25122865	BREMSEBELÆGNING			
25	25122870	NITTE			B 4X10 CU
26	25122875	LÅSEMØTRIK			M 12X1,5
27	25122880	INDSTILLELIG BOLT			
	25122885	INDSTILLELIG BOLT			
28	25122890	INDSTILLELIG NAGLE			
	25122895	INDSTILLELIG NAGLE			
29	25122900	BREMSESKIVE			F. 685459.3
	25122905	BREMSESKIVE			
30	25122910	BREMSEBAKKE KPL.			ASBESTFRI
	25122915	BREMSEBAKKE KPL.			
31	25122920	TRÆKFJEDER			
32	25122925	BREMSETROMLE			
33	25122930	HAGEKILE			14X9X75
34	25122935	FORLAGSAKSEL - HØJRE SIDE			
35	25122940	SPLIT			3,2X28
36	25122945	SPLIT			

**BEMÆRK VENLIGST VED BESTILLING AF RESERVEDEL:**  
FOR AT UNDGA FEJLEKSPEDERING OG SAMMENFALD AF NUMRE,  
BEDES ALLE NUMRE OPGIVET MED "CLAAS" FORAN NUMMERET.

EKSEMPEL: CLAAS-2448020

# CLAAS

## hydrostatischer Fahrtrieb



NR.	BESTIL.	BENYNDSELSE	DESCRIPTION	BZZEICENUNG	BEMÆRKNING
NO.	PART NO.				REMARKS
NR.	TSIL NR.				BEMÆRKNUNGEN
1	25122950	SLUTDREV - VENSTRE			
	25122951	SLUTDREV - HØJRE			
2	25122955	ENDEDEÆKSEL			
3	25122960	RØRSTIFT			8 X 60
	25122965	RØRSTIFT			5 X 60
4	25122970	KRONEMØTRIK			M 42X1,5
5	25122975	MELLEMSKIVE			
6	193030310	RULLELEJE			30310
7	25122985	LASERING			110X4
8	25122990	PASSKIVE			50X62X1
9	25122995	KONISK RING			
10	25123000	TANDHJUL			98 Z
11	25123005	LASERING			80X4
12	25123010	LASERING			150X4
13	193033020	RULLELEJE			33020
14	25123020	MELLEMSKIVE			
15	25123025	SIMMERING			110X150X15
16	25123030	HJULBOLT			
17	25123035	HJULAKSEL			
18	25123050	HJULMØTRIK			C 22,5
19	25123055	UDLUFTNING			B 22 -10-
20	25123060	ENDEDEÆKSEL			
21	25123065	FJEDERSKIVE			
22	25123070	BOLT			
23	25123075	SIMMERING			AS 50X65X8
24	25123080	SEKSKANTSKRUE			M 10X25 8.8
25	25123085	FJEDERSKIVE			10
26	25123090	DÆKSEL			
27	2330720	PASSKIVE			68X79,5X0,1
	2331740	PASSKIVE			68X79,5X0,3
	2330740	PASSKIVE			68X79,5X0,5
28	193033010	RULLELEJE			33010
29	25123100	AKSEL			
30	193032208	RULLELEJE			32208
31	25123110	AFSTANDSRING			
32	25123115	HJULGEARHUS - VENSTRE			
	25123116	HJULGEARHUS - HØJRE			
33	25123120	LUKKEPROP			M 24X1,5
34	25123121	MAGNETISKPROP			M 24X1,5
35	25123125	SMØRENIPPEL			H 1, 6X1
36	25123135	LASERING			A 45X2,5 SD
37	25123140	PROFILBØSNING			
38	25123150	SKIVE			45X65X0,75 4 STK.
39	25133155	LUKKEPROP			M 24X1,5

**BEMÆRK VENLIGST VED BESTILLING AF RESERVEDEL:**  
FOR AT UNDGÅ FEJLEKSPEDERING OG SAMMENFALD AF NUMRE,  
BEDES ALLE NUMRE OPGIVET MED "CLAAS" FORAN NUMMERET.

EKSEMPEL: CLAAS-6499801





INDUSTRIAL APPLICATIONS

List of recommended parts

Elenco ricambi consigliati  
 Liste des pièces conseillées  
 Empfehlenswerte Ersatz-Verschleißteile  
 Lista de piezas aconsejadas

INDUSTRIAL ENGINES

1-2 	3-4 	5 	6 	7-8 	9 
10 	11 	12 	13 		
14 	15 	16 	17 	18 	19 
20 	21 	22 	23 	24 	25 
26 	27 	28 		29 	
30 	31-32 	33 	34 	35 	36 
37 	38 	39 	40 	41 	42 

NR. BESTILL NO. PART NO. NR. TEIL NR.	BENZVÆRELSE	DESCRIPTION	BEEZICERUNG	BEMÆRKNING REMARKS BEMERKUNGEN
---	-------------	-------------	-------------	--------------------------------------

1	25100860	OLIEFILTER		
2	25100860	EKSTRA FILTER		
3	25100865	BRÆNDSTOFFILTER		
4	25100865	SEKUNDÆR BRÆNDSTOFFILTER		
5	25133800	DYSE		
6	25133805	TÆTNING		
7	25100880	KILEREM A		
8	25100880	KILEREM B		
9	25133860	REM		
10	25133865	VANDFILTER		
11	25133870	TOPPAKNINGSSÆT		
12	25133875	KPL. MOTOR PAKNINGSSÆT		
13	25133810	TOPPAKNING		
14	25133815	STEMPEL MED RINGE		
15	25123190	KRUMTAPLEJER		
16	25133820	FORBINDELSSESSTANG HALVE LEJER		
17	25123200	PLEJLSTANGSLEJER		
18	25123205	CYLINDER		
19	25123210	DÆMPER		
20	25133825	INDSUGNINGSVENTIL		
21	25133830	UDSTØDINGS VENTIL		
22	25133880	INDSUGNING VENTIL LEDER		
23	25133885	UDSTØDINGS VENTIL LEDER		
24	25123235	INDSUGNINGSVENTIL SÆDE		
25	25123240	UDSTØDNINGSVENTIL		
26	25123245	FJEDER FOR VENTILINDSUGNING		
27	25123250	FJEDER FOR VENTILUDSTØDNING		
28	25133835	REP. SÆT FOR TURBO-LADER		
29	25133840	TURBO-LADER		
30	25133845	OLIEPUMPE		
31	25133850	VANDPUMPE		
32	25133855	HJÆLPE VANDPUMPE		
33	25133890	TERMOSTAT		
34	25133895	START MOTOR		12V
	25110530	START MOTOR		24V
35	25133900	GENERATOR REGULATOR		14V
	25123280	GENERATOR REGULATOR		28V
36	25133905	GENERATOR		14V
	25110540	GENERATOR		28V
37	25133910	FØDEPUMPE		
38	25133915	STOP-KONTAKTER		12V
	25123290	STOP-KONTAKTER		24V
39	25133920	BRÆNDSTOFRØR		
40	25133925	INDSPRØJNINGSRØR		
41	25133930	UDSTØDNINGSDÆMPER		
42	25133935	MOTOROLIE KØLER		
43	25100868	LUFTFILTER (IKKE VIST)		
44	25100869	SIKKERHEDSFILTER (IKKE VIST)		
	25110425	VANDKØLER (IKKE VIST)		

**BEMÆRK VENLIGST VED BESTILLING AF RESERVEDEL:**  
FOR AT UNDGÅ FEJLEKSPEDERING OG SAMMENFALD AF NUMRE,  
BEDES ALLE NUMRE OPGIVET MED "IVECO" FORAN NUMMERET.

EKSEMPEL: IVECO-08014680



## SECTION 3 INDEX

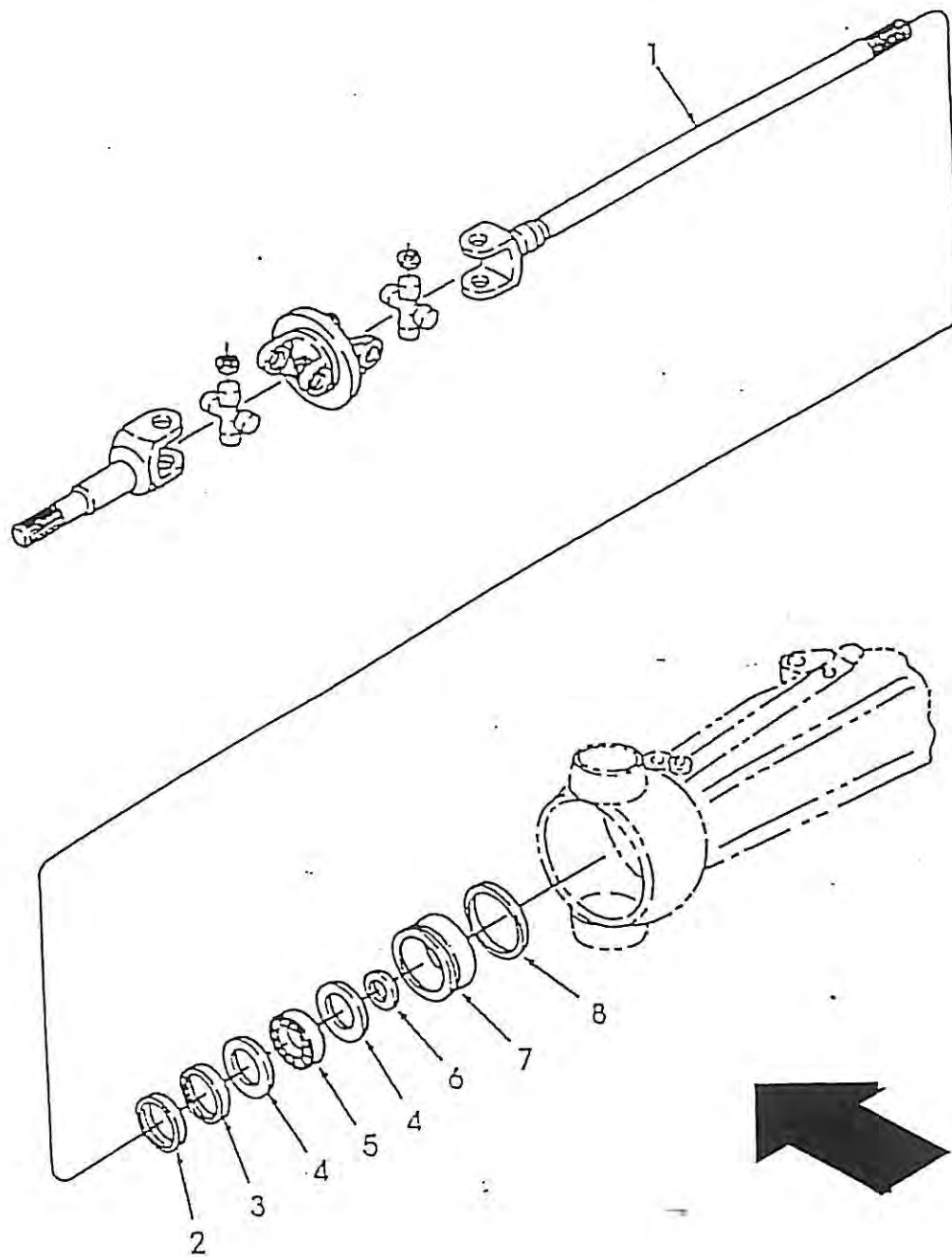
SECTION 3 — FRONT AXLE & STEERING  
SEKTION 3 — VORDERACHSE UND LENKUNG  
SECTION 3 — AXE AVANT ET DIRECTION  
SECCIÓN 3 — EJE DELANTERO Y  
SEZIONE 3 — ASSALE ANTERIORE

Figure No. Abbildung Nr. Figure No. Figura No. Figura N.	Description Beschreibung Description Descripción Descrizione	Page Seite Page Página Pagina	Image Location Bild-Einordnung Emplacement Illustration Ubicación de la imagen Posizione Immagine
3E1	Spindle & Shaft Assembly ..... Achsschenkel und Schaft Kompl. Ens. Broche et Arbre Ens. de Eje de Rotación y Árbol Montaggio Mandrino e Albero	3-203	L2
3E2	Axle Housing & Related Parts ..... Achshäuse und Zubehörteile Carter de L'Essieu et Pièces Annexes Caja del Eje y Partes Relacionadas Scatola Assale e Parti Relative	3-205	L3
3E3	Differential Carrier Assembly ..... Kompl. Differenzial Träger Ens. Carter de Differential Ens. de Carter de Diferencial Montaggio Scatola Differenziale	3-207,207B	L4,5
3E4	Reduction Gears & Related Parts ..... Untersatzung Zahnrad und Zubehörteile Engrenage Réduction et Pièces Annexes Engranaje Reducción y Partes Relacionadas Ingranaggio Riduzione e Parti Relative	3-209	L5
3E5	Power Steering, Cylinders, Tubes & Related Parts ..... Hilfskraftlenkung, Zylinder, Rohrleitung und Zubehörteile Direction Assistée, Vérins, Tuyauterie et Pièces Annexes Servodirección, Cilindro, Tubo y Partes Relacionadas Servosterzo, Cilindro Tubo e Parti Relative	3-211	L7
3E5	Front Axle, Hydraulic Drive Cylinder, 4WD ..... Vorderachse, Hydraulisch Antrieb Zylinder, Vorderrad Antrieb Essieu Avant, Hydraulique Commanda Cylindre, 4 RM Trans. Eje Delantero, Hidráulico Propulsión Cilindro, Transmisión a 4 Ruedas Assale Anteriore, Idraulico Trazione Cilindro, 4 Ruote Motrice	3-213	L3

3-202

# NEW HOLLAND PARTS CATALOG

FIG. 3E1 - SPINDLE & SHAFT ASSEMBLY



**BEMÆRK VENLIGST VED BESTILLING AF RESERVEDELE:!**

FOR AT UNDGÅ FEJLEKSPEDERING OG SAMMENFALD AF NUMRE,  
BEDES ALLE NUMRE OPGIVET MED "FNH-" FORAN NUMMERET.

**EKSEMPEL : FNH-5164370**

3-203

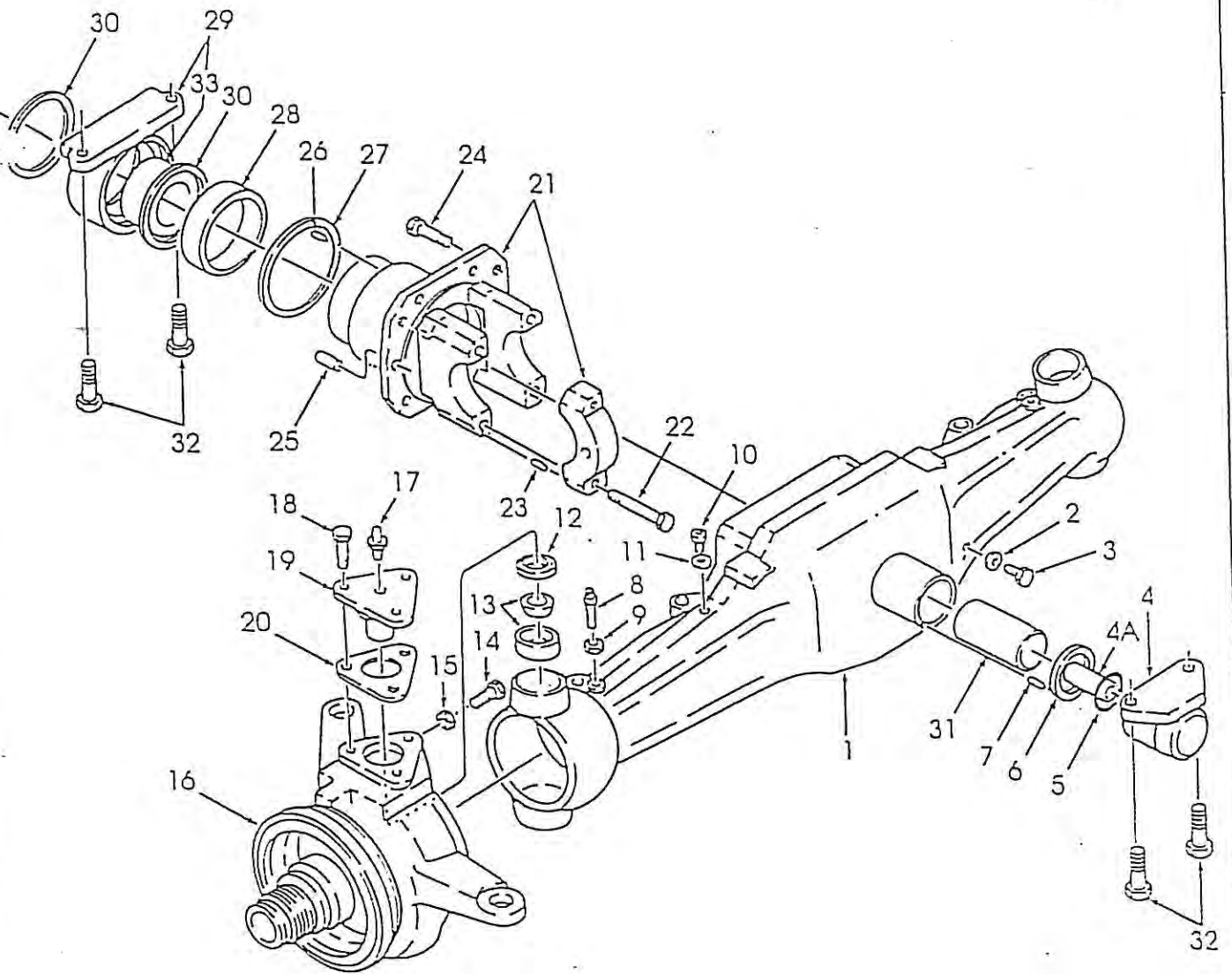
**NEW HOLLAND  
PARTS CATALOG**

FIG. 3E1 - SPINDLE & SHAFT ASSEMBLY  
ACHSSCHENKEL UND SCHAFT  
ENS. BROCHE ET ARBRE  
ENS. EJE DE ROTACION Y ARBOL  
MONTAGGIO MANDRINO E ALBERO

REF	FN	PART NUMBER	FINIS	YR/SN	QTY	DESCRIPTION
1	S	5164370	5164370	1-95/	1	Shaft Assy., Axle, venstre side
1	F	5164368	5164368	1-95/	1	Shaft Assy., Axle, højre side
2	F	5109311	5109311	1-95/	2	Disc, Spacer
3	F	5105948	5105948	1-95/	2	Seal, Double Lip, 4.5 x 68 x 12
4	F	11061375	11061375	1-95/	4	Ring, Retaining
5	F	29042480	2904280	1-95/	2	Bearing
6	F	11068876	11068875	1-95/	2	Ring, Retaining
7	F	5164362	5164362	1-95/	2	Sleeve, Bushing
8	F	4966231	4966231	1-95/	2	Seal
9	S	9967668	9967668	1-95/	2	Spider
						Includes: Ref. 10
10	S	9967773	9967773	1-95/	8	Ring, Lock
11	S	9967774	9967774	1-95/	1	Housing, Center

3-204  
NEW HOLLAND  
PARTS CATALOG

FIG. 3E2 - AXLE HOUSING & RELATED PARTS





BEMERK VENLIGST VED BESTILLING AF RESERVEDELE:!

FOR AT UNDGÅ FEJLEKSPEDERING OG SAMMENFALD AF NUMRE,  
BEDES ALLE NUMRE OPGIVET MED "FNH-" FORAN NUMMERET.

EKSEMPEL : FNH-5164370

3-205  
NEW HOLLAND  
PARTS CATALOG

FIG. 3E2 - AXLE HOUSING & RELATED PARTS  
ACHSGEHÄUSE UND ZUBEHÖRIGE TEILE  
CARTER DE LESSIEU ET PIÉCES ANNEXES  
CAJA DEL EJE Y PARTES RELACIONADAS  
SCATOLA ASSALE E PARTI RELATIVE

REF	FN	PART NUMBER	FNIS	YR/5N	QTY	DESCRIPTION
1	S	5164327	5164327	10-94/	1	Housing, 7840,7840-O
1	FR	5164349	5164349	1-95/	1	Housing, 8240,8340
2	F	10253460	10253460	1-95/	1	Gasket
3		10305171	10305171	1-95/	1	Plug
4	F	5140452	5140452	1-95/	1	Support, Front
4A	SF	5101112	5101112	1-95/	1	Bushing/Bearing
5	F	14471360	14471360	1-95/	1	Seal
6	F	5140456	5140456	1-95/	1	Ring
7	F	4956244	4956244	1-95/	1	Pin, Dowel
8	F	5100194	5100194	1-95/	1	Stud
9	F	14048814	14048814	1-95/	1	Nut, Self-Locking, M12 x 1.25
10	F	10275011	10275011	1-95/	1	Plug
11	F	10253460	10253460	1-95/	1	Seal
12	F	5121471	5121471	1-95/	4	Seal
13	F	5119699	5119699	1-95/	4	Articulation
14	F	5167638	5167638	1-95/	1	Bolt, Adjusting
15	F	10717624	10717624	1-95/	1	Nut, Jam, M18
16	SR	5171556	5171556	1-95/	1	Spindle, 8240,8340 venstre side
16	FR	5164892	5164892	1-95/	1	Spindle, 8240,8340 højre side
16	S	5171553	5171553	1-95/	1	Spindle, 7840,7840-O venstre side
16	S	5171552	5171552	1-95/	1	Spindle, 7840,7840-O højre side
17	F	5120532	5120532	1-95/	4	Fitting, Grease
18	F	14274534	14274534	1-95/	12	Bolt, Countersunk, H/H, M12 x 1.25 x 30
19	F	5137239	5137239	1-95/	4	Pin, Ball
20	F	5137456	5137456	1-95/	AR	Shim
20	S	5137457	5137457	1-95/	AR	Shim
21	F	5153612	5153612	1-95/	1	Support
22	F	14275334	14275334	1-95/	4	Bolt, Countersunk, H/H, M12 x 1.25 x 70
23	F	4956244	4956244	1-95/	4	Pin, Dowel
24	F	14274631	14274631	1-95/	8	Bolt, Self-Locking, M12 x 1.25 x 35
25	F	4988170	4988170	1-95/	2	Pin, Dowel
26	F	4956244	4956244	1-95/	1	Pin, Dowel
27	F	5136119	5136119	1-95/	1	Ring
28	FR	5136120	5136120	1-95/	1	Bushing/Wear Sleeve, For Ref. 21
29	S	62C03758	2003758	1-95/	1	Support, Rear
30	F	5140455	5140455	1-95/	2	Seal
31	F	5140017	5140017	1-95/	1	Pin, Pivot
32	S	14272031	14272031	1-95/	4	Bolt
33	S	5129385	5129385	1-95/	1	Bushing/Bearing

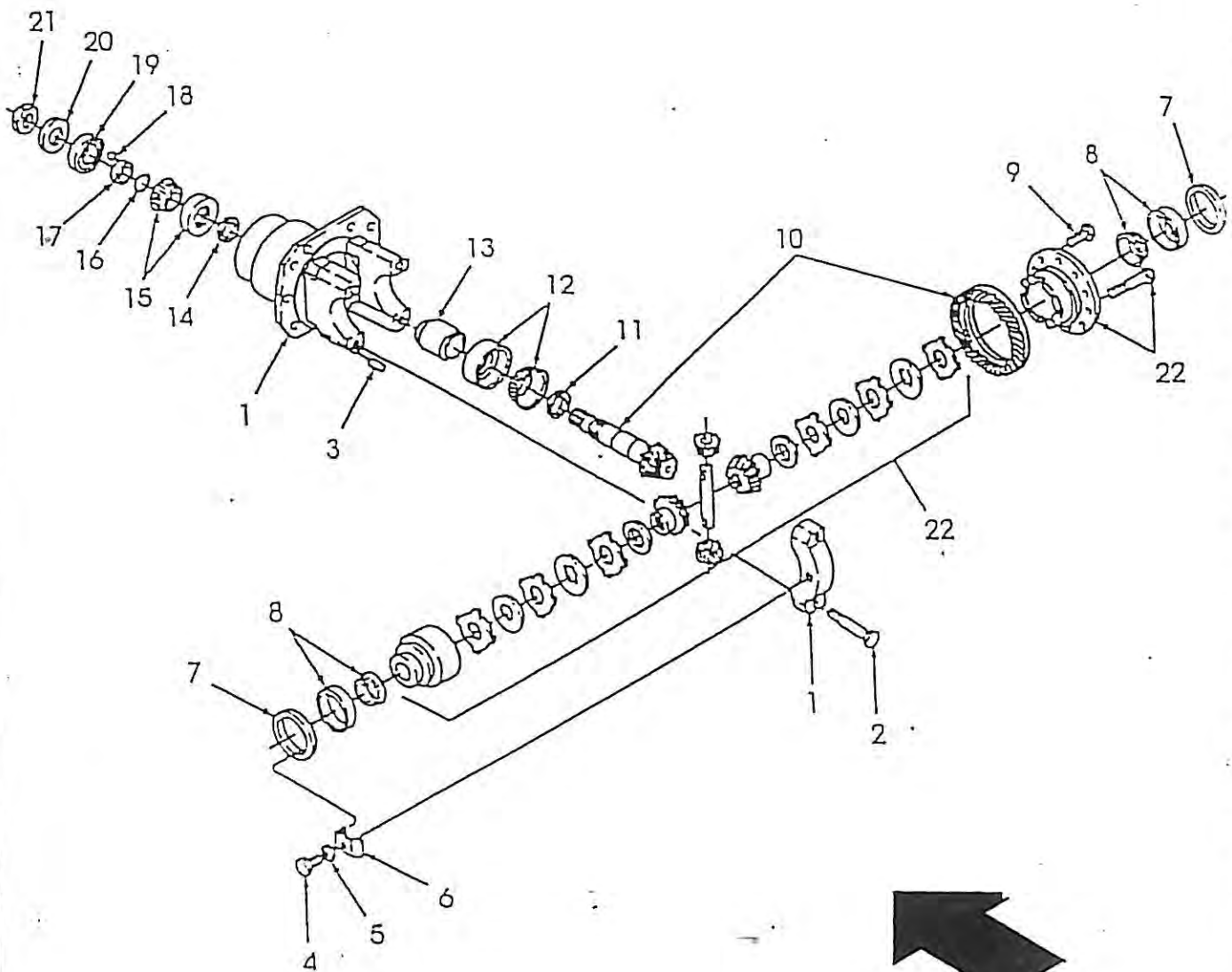
AR - As Required



3-206

# NEW HOLLAND PARTS CATALOG

FIG. 3E3 - DIFFERENTIAL CARRIER ASSEMBLY



BEMERK VENLIGST VED BESTILLING AF RESERVEDELE.!

FOR AT UNDGÅ FEJLEKSPEDERING OG SAMMENFALD AF NUMRE,  
BEDES ALLE NUMRE OPGIVET MED "FNH-" FORAN NUMMERET.

3-207

NEW HOLLAND  
PARTS CATALOG

EKSEMPEL : FNH-5164370

FIG. 3E3 - DIFFERENTIAL CARRIER ASSEMBLY  
KOMPL. DIFFERENZIAL TRÅGER  
ENS. CARTER DE DIFFERENTIEL  
ENS. DE CARTER DE DIFFERENCIAL  
MONTAGGIO SCATOLA DIFFERENZIALE

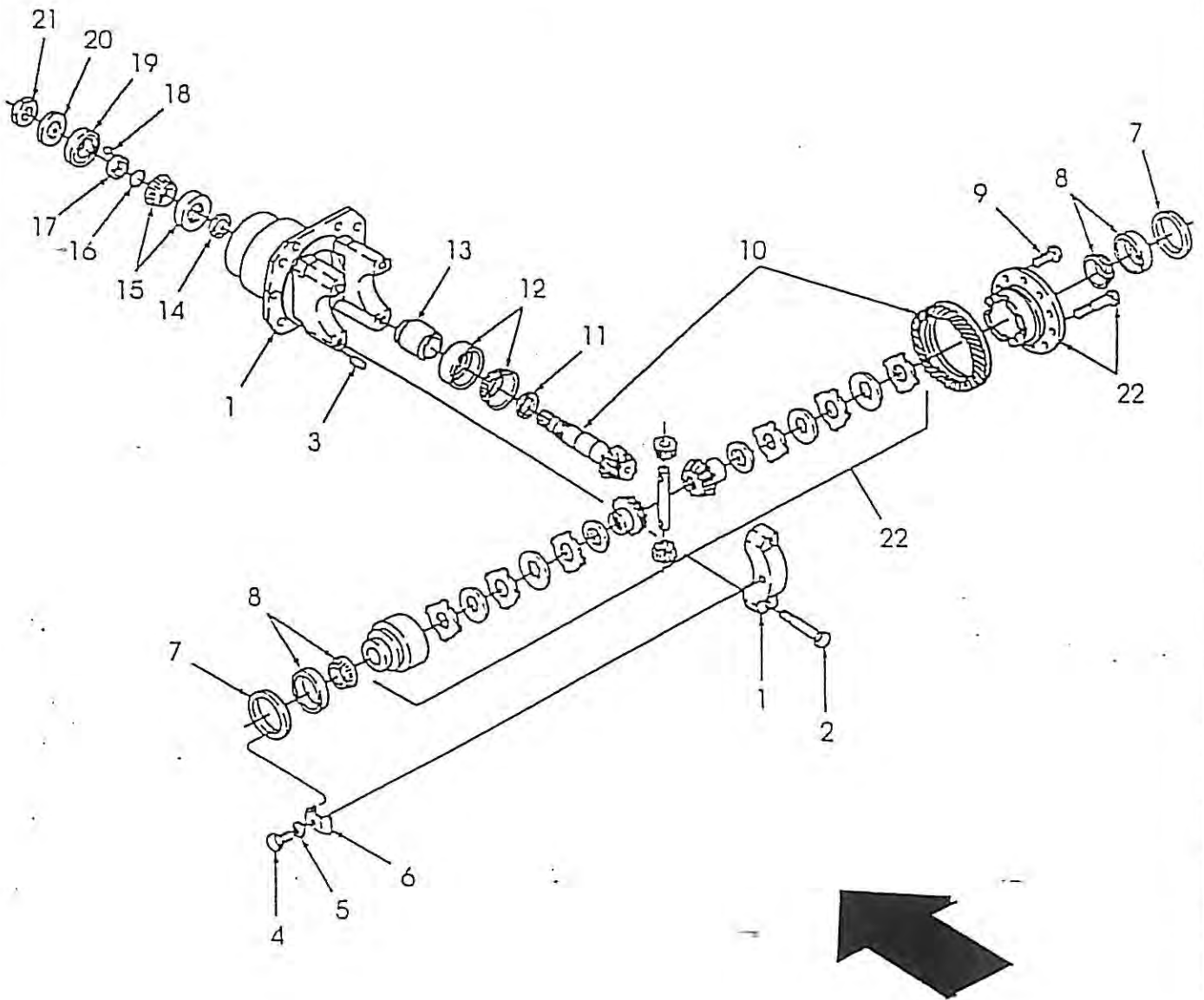
REF	FN	PART NUMBER	FINIS	YR/SN	QTY	DESCRIPTION
1	F	(1) 5153612	5153612	1-95/	1	Support
2	F	(1) 14275334	14275334	1-95/	4	Bolt, Countersunk, HH, M12 x 1.25 x 70
3	F	(1) 4956244	4956244	1-95/	4	Pin, Dowel
4	F	15970524	15970524	1-95/	2	Bolt, Countersunk, HH, M10 x 1.25 x 20
5	F	562559	562559	1-95/	2	Washer
6	F	4995751	4995751	1-95/	2	Plate
7	F	4995750	4995750	1-95/	2	Nut, Gland
8	F	24903450	24903450	1-95/	2	Bearing Assy.
9	F	14274434	14274434	1-95/	8	Bolt, Self-Locking, M12 x 1.25 x 25
10	FR	5164363	5164363	1-95/	1	Bevel Gear & Pinion Set, 11/41T, 8240, 8340
10	S	5164336	5164336	1-95/	1	Bevel Gear & Pinion Set, 9/33T, 7840, 7840-O
11	FR	5142027	5142027	1-95/	AR	Shim, 2.5mm
11	S	5142028	5142028	1-95/	AR	Shim, 2.6mm
11	S	5142029	5142029	1-95/	AR	Shim, 2.7mm
11	S	5142030	5142030	1-95/	AR	Shim, 2.8mm
11	S	5142031	5142031	1-95/	AR	Shim, 2.9mm
11	S	5142032	5142032	1-95/	AR	Shim, 3.0mm
11	S	5142033	5142033	1-95/	AR	Shim, 3.1mm
11	S	5142034	5142034	1-95/	AR	Shim, 3.2mm
11	S	5142035	5142035	1-95/	AR	Shim, 3.3mm
11	S	5142036	5142036	1-95/	AR	Shim, 3.4mm
11	S	5142037	5142037	1-95/	AR	Shim, 3.5mm
11	S	5142038	5142038	1-95/	AR	Shim, 3.6mm
11	S	5142039	5142039	1-95/	AR	Shim, 3.7mm
12	F	5143109	5143109	1-95/	1	Bearing Assy.
13	F	5169235	5169235	1-95/	1	Spacer

(1) - Also shown on Fig. 3E2, Ref. 21 thru 23

AR - As Required

3-207A  
NEW HOLLAND  
PARTS CATALOG

FIG. 3E3 - DIFFERENTIAL CARRIER ASSEMBLY



BEMLÆK VENLIGST VED BESTILLING AF RESERVEDELE:!

FOR AT UNDGÅ FEJLEKSPEDERING OG SAMMENFALD AF NUMRE,  
BEDES ALLE NUMRE OPGIVET MED "FNH-" FORAN NUMMERET.

EKSEMPEL : FNH-5164370

3-2073  
NEW HOLLAND  
PARTS CATALOG

FIG. 3E3 - DIFFERENTIAL CARRIER ASSEMBLY  
KOMPL DIFFERENZIAL TRÄGER  
ENS. CARTER DE DIFFERENTIEL  
ENS. DE CARTER DE DIFERENCIAL  
MONTAGGIO SCATOLA DIFFERENZIALE

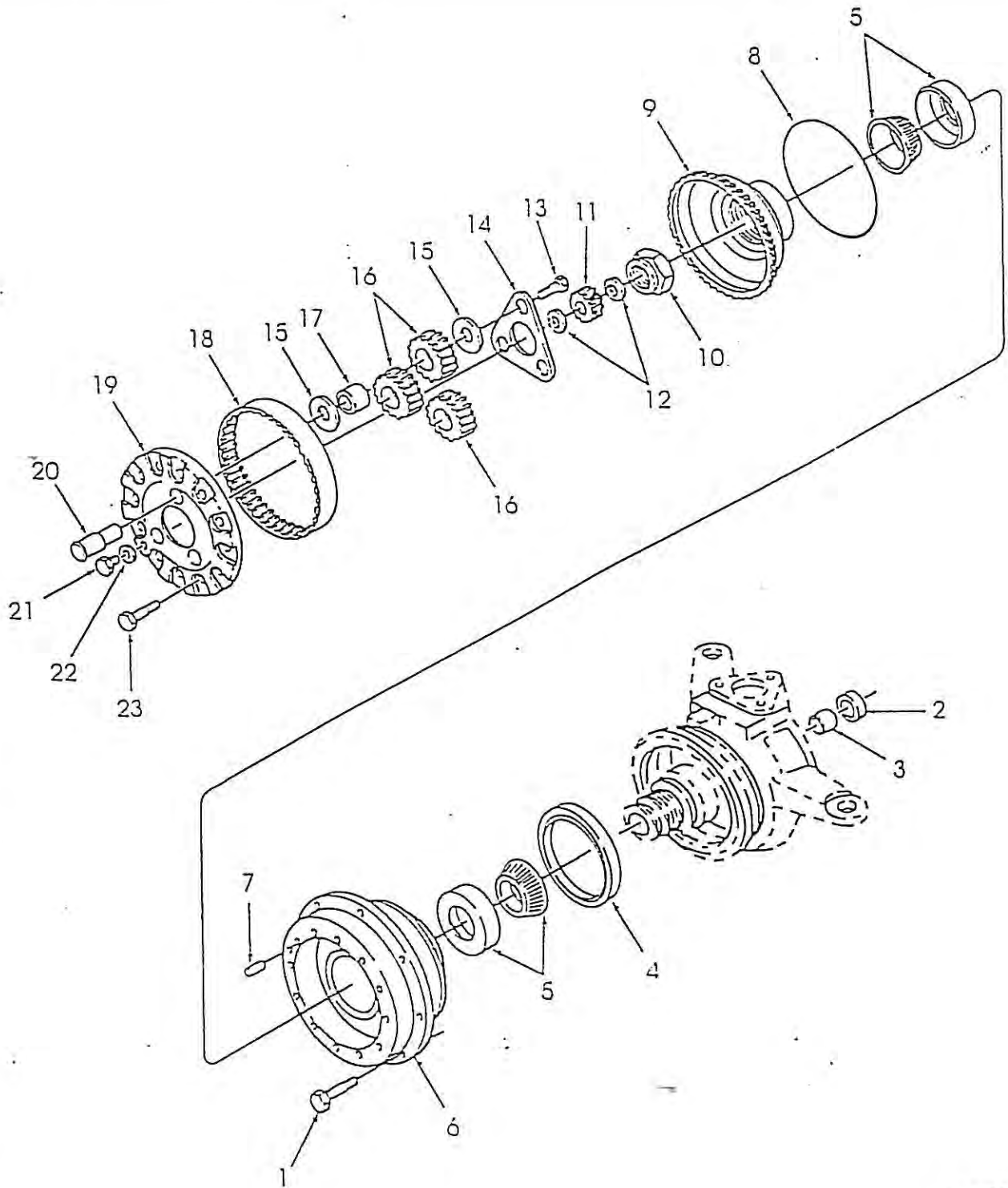
REF	FN	PART NUMBER	FINIS	YF/SN	QTY	DESCRIPTION
14	FR	4997456	4997456	1-99/	AR	Shim, 2.50mm
14	S	4997457	4997457	1-99/	AR	Shim, 2.60mm
14	S	4997458	4997458	1-99/	AR	Shim, 2.70mm
14	S	4997459	4997459	1-99/	AR	Shim, 2.80mm
14	S	4997460	4997460	1-99/	AR	Shim, 2.90mm
14	S	4997461	4997461	1-99/	AR	Shim, 3.00mm
14	S	4997462	4997462	1-99/	AR	Shim, 3.10mm
14	S	4997463	4997463	1-99/	AR	Shim, 3.20mm
14	S	5101234	5101234	1-99/	AR	Shim, 3.30mm
14	S	5101235	5101235	1-99/	AR	Shim, 3.40mm
14	S	5101236	5101236	1-99/	AR	Shim, 3.50mm
14	S	5101237	5101237	1-99/	AR	Shim, 3.60mm
14	S	5101238	5101238	1-99/	AR	Shim, 3.70mm
14	S	5129161	5129161	1-99/	AR	Shim, 3.85mm
14	S	5129162	5129162	1-99/	AR	Shim, 3.65mm
14	S	5169313	5169313	1-99/	AR	Shim, 3.75mm
14	S	5169314	5169314	1-99/	AR	Shim, 3.80mm
14	S	5169315	5169315	1-99/	AR	Shim, 3.85mm
14	S	5169316	5169316	1-99/	AR	Shim, 3.90mm
14	S	5169317	5169317	1-99/	AR	Shim, 3.95mm
14	S	5169318	5169318	1-99/	AR	Shim, 4.00mm
14	S	5169319	5169319	1-99/	AR	Shim, 4.05mm
14	S	5169320	5169320	1-99/	AR	Shim, 4.10mm
14	S	5169321	5169321	1-99/	AR	Shim, 4.15mm
14	S	5169322	5169322	1-99/	AR	Shim, 4.20mm
14	S	5169323	5169323	1-99/	AR	Shim, 4.25mm
14	S	5169324	5169324	1-99/	AR	Shim, 4.30mm
14	S	5169325	5169325	1-99/	AR	Shim, 4.35mm
14	S	5169326	5169326	1-99/	AR	Shim, 4.40mm
14	S	5169327	5169327	1-99/	AR	Shim, 4.45mm
14	S	5169328	5169328	1-99/	AR	Shim, 4.50mm
14	S	5169329	5169329	1-99/	AR	Shim, 4.55mm
14	S	5169330	5169330	1-99/	AR	Shim, 4.60mm
14	S	5169331	5169331	1-99/	AR	Shim, 4.65mm
14	S	5169332	5169332	1-99/	AR	Shim, 4.70mm
14	S	5169333	5169333	1-99/	AR	Shim, 4.75mm
14	S	5169334	5169334	1-99/	AR	Shim, 4.80mm
15	F	5133776	5133776	1-99/	1	Bearing Assy.
16	F	14454360	14454360	1-99/	1	Seal, Gasket
17	F	5142025	5142025	1-99/	1	Ring
18	F	20419320	20419320	1-99/	1	Ball
19	F	5135294	5135294	1-99/	1	Seal
20	F	4997451	4997451	1-99/	1	Seal
21	F	5143242	5143242	1-99/	1	Nut, Gland
22	F	5167031	5167031	1-99/	1	Gear Assy., Differential

AR - As Required

3-208

# NEW HOLLAND PARTS CATALOG

FIG. 3E4 - REDUCTION GEARS & RELATED PARTS



FOR AT UNDGÅ FEJLEKSPEDERING OG SAMMENFALD AF NUMRE,  
BEDES ALLE NUMRE OPGIVET MED "FNH-" FORAN NUMMERET.

EKSEMPEL : FNH-5164370

FIG. 3E4 - REDUCTION GEARS & RELATED PARTS  
UNTERSETZUNG ZAHNRAD UND ZUBEHÖRIGE TEILE  
ENGRENAGE RÉDUCTION ET PIÈCES ANNEXES  
ENGRANAHE REDUCCIÓN Y PARTES RELACIONADAS  
INGRANNAGGIO RIDUZIONE E PARTI RELATIVE

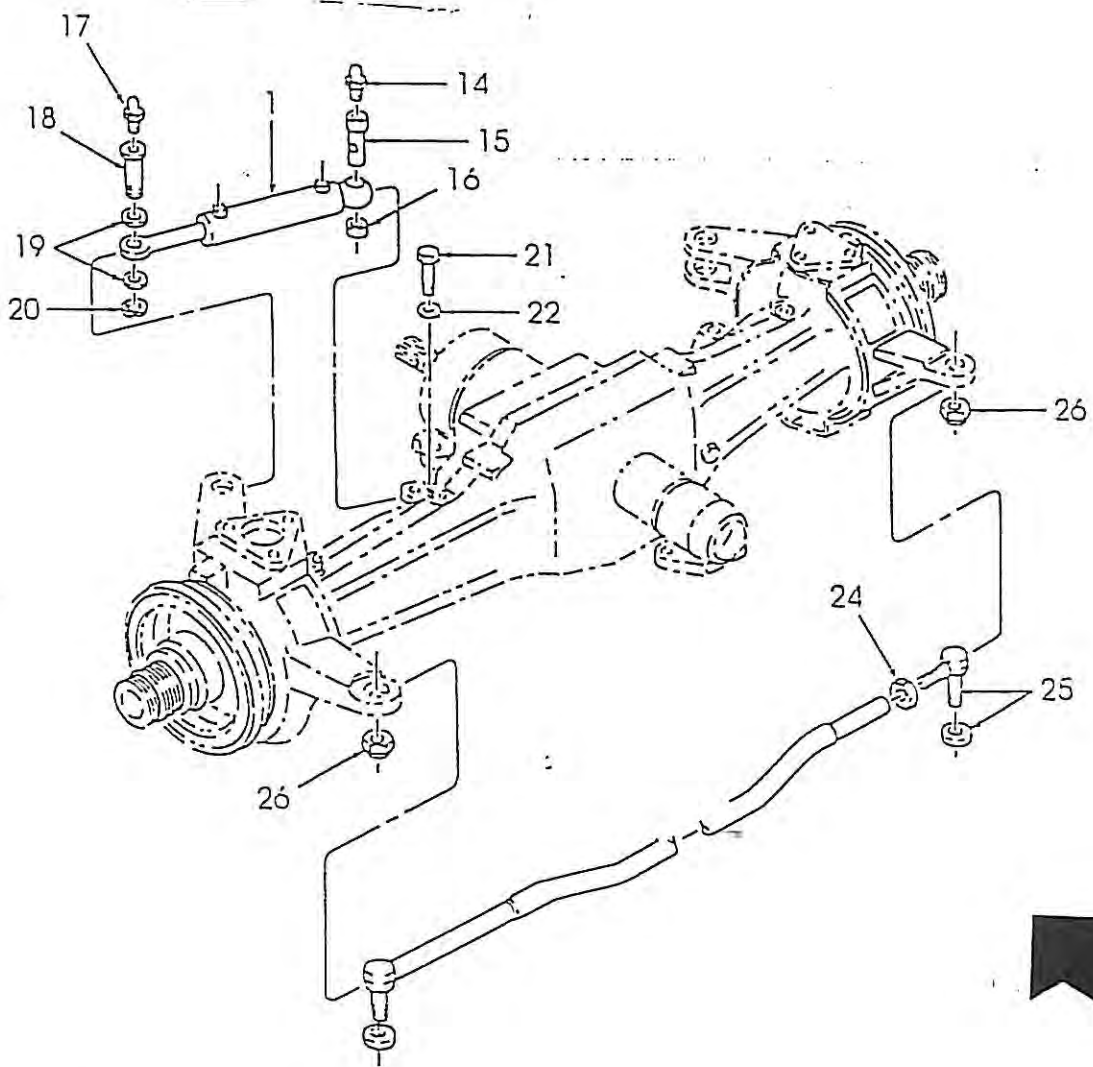
REF	FN	PART NUMBER	FINIS	YR/SN	QTY	DESCRIPTION
1		11390524	11390524	1-95/	16	Bolt, M16-1.5 x 40
1	F	15991224	15991224	1-95/	16	Bolt, M16-1.5 x 65
2	F	5133799	5133799	1-95/	2	Seal
3	F	5104199	5104199	1-95/	2	Bushing
4	F	5137109	5137109	1-95/	2	Seal
5	F	5136951	5136951	1-95/	4	Bearing Assy.
6	F	5151451	5151451	1-95/	2	Hub
7	F	4935063	4935063	1-95/	2	Pin, Dowel
8	FR	5151438	5151438	1-95/	2	Retainer, Wire Ring
9	F	5151440	5151440	1-95/	2	Disc
10	F	5142020	5142020	1-95/	2	Nut, Gland
11	FR	5145501	5145501	1-95/	2	Gear, 16T
12	F	5140018	5140018	1-95/	4	Ring, Retaining
13	F	14274424	14274424	1-95/	5	Bolt, M12-1.25 x 25
14	F	5152324	5152324	1-95/	2	Circlip
15	F	5145499	5145499	1-95/	12	Washer, Thrust
16	FR	5145497	5145497	1-95/	6	Gear, Idler Pinion, 25T
17	F	5145492	5145492	1-95/	6	Bearing
18	FR	5151439	5151439	1-95/	2	Gear, Ring, 68T
19	F	5165457	5165457	1-95/	2	Carrier, Pinion
20	F	5165455	5165455	1-95/	6	Shaft, Pinion
21	S	10305171	10305171	1-95/	2	Plug
22	F	14454380	14454380	1-95/	2	Seal, Gasket
23	F	14233734	14233734	1-95/	24	Bolt, M10-1.25 x 35



3-210

# NEW HOLLAND PARTS CATALOG

FIG. 3E5 - POWER STEERING, CYLINDERS, TUBES & RELATED PARTS



BEMERK VENLIGST VED BESTILLING AF RESERVEDELE:

FOR AT UNDGÅ FEJLEKSPEDERING OG SAMMENFALD AF NUMRE,  
BEDES ALLE NUMRE OPGIVET MED "FNH-" FORAN NUMMERET.

EKSEMPEL : FNH-5164370

3-211

NEW HOLLAND  
PARTS CATALOG

FIG. 3E5 - POWER STEERING, CYLINDERS, TUBES & RELATED PARTS  
HILSKRAFTLENKUNG, ZYLINDER, ROYHRLEITUNG UND ZUBEHÖRIGE TEILE  
DIRECTION ASSISTÉE VÉRINS, TUYAUTERIE ET PIÈCES ANNEXES  
SERVODIRECCIÓN, CILINDRO, TUBO Y PARTES RELACIONADAS  
SERVOSTERZO, CILINDRE TUBO E PARTI RELATIVE

REF	FN	PART NUMBER	FINIS	Y/P/SN	QTY	DESCRIPTION
1	F	5165140	5165140	1-95/ ---	2	Cylinder & End Assy.
14	F	5120532	5120532	1-95/	2	Fitting, Grease
15	F	5142048	5142048	1-95/	2	Pin, Pivot
16	F	5142223	5142223	1-95/	2	Spacer
17	F	87907-S8	3416243	1-95/	2	Fitting, Grease, 1/4"-23
18	F	4987671	4987671	1-95/	2	Pin, Pivot
19	F	5100730	5100730	1-95/	4	Washer
20	F	11066876	11066876	1-95/	2	Ring, Retaining
21	F	16043224	16043224	1-95/	2	Bolt, M8-1.25 x 16
22	F	10516674	10516674	1-95/	2	Washer, M3
24	S	10725911	10725911	1-95/	2	Nut, Jam, M24
25	S	5117314	5117314	1-95/	2	End Assy.
26	S	12576014	12576014	1-95/	2	Nut, Lock





FOR AT UNDGÅ FEJLEKSPEDERING OG SAMMENFALD AF NUMRE,  
BEDES ALLE NUMRE OPGIVET MED "FNH-" FORAN NUMMERET.

**EKSEMPEL : FNH-5164370**

FIG. 3E3 - FRONT AXLE, HYDRAULIC DRIVE CYLINDER, 4WD  
VORDERACHSE, HYDRAULISCH ANTRIEB ZYLINDER, VORDERRADANTRIEB  
ESSIEU AVANT, HYDRAULIQUE COMMANDE CYLINDRE, 4RM TRANS.  
EJE DELATERO, HIDRAULICO PROPULSION CILINDRO, TRANSMISION A R RUEDAS  
ASSALE ANTERIORE, IDRAULICO TRAZIONE CILINDRO, 4 RUOTE MOTRICI

REF	FN	PART NUMBER	FINIS	YR/SN	QTY	DESCRIPTION
1		5165140	5165140		1	Steering Cylinder Assy., Ognibeng Brand
2		9966100	9966100		1	Kit, Seal
3		9961910	9961910		4	Ring, Lock
4		77103615	77103615		2	Bearings
5		9961915	9961915		1	Nut, Gland
6		9961914	9961914		1	Ring, Lock